

HL10

Handset
Lifter
Accessory

Quick Start User Guide

Guide d'Utilisation
pour la Mise en
Route Rapide

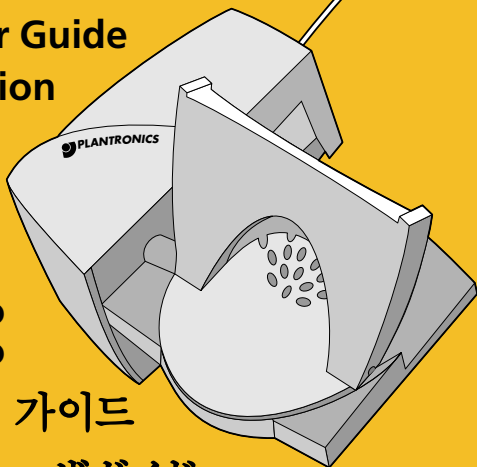
Guía Rapida
para el Usuario

Guia de Usuário
de Início Rápido

퀵 스타트 유저 가이드

クイックスタートユーザガイド

快速使用手冊





HL10 HANDSET LIFTER ACCESSORY

IMPORTANT SAFETY INSTRUCTIONS

Read all instructions before using.

When using telephone equipment and accessories, basic safety precautions should be taken to reduce risk of fire, electric shock, and injury to persons including the following:

- 1** The intended purpose of this HL10 Handset Lifter is to lift and lower the telephone handset in conjunction with Plantronics amplifiers CA10, CS10, A20, S20, and other Plantronics products manufactured for use with the HL10 Handset Lifter. It should not be used for any other purpose.
- 2** To ensure safe operation, install, adjust and operate the HL10 Handset Lifter according to these instructions.
- 3** Keep fingers and other objects clear of the lifting pad.
- 4** To reduce the risk of electric shock do not disassemble this product; contact the Plantronics Technical Assistance Center when service or repair work is required. Opening or removing covers may expose you to dangerous voltages or other risks. Incorrect re-assembly can cause electric shock when the product is subsequently used. Modification of the product may void the warranty.

- 5 Disconnect the amplifier or power source from the mains supply before cleaning. Do not use liquid cleaners or aerosol cleaners. Use a damp (not wet) cloth for cleaning.
- 6 Do not allow anything other than the telephone handset to rest on this product or locate it in an area where normal operation can be hampered. Additional weight will prevent the lifter from working.
- 7 Do not expose this product to rain or excessive moisture.
- 8 Do not place this product on an unstable trolley, stand or table. The product may fall causing serious damage to the product.

Save these instructions

QUICK START GUIDE

The HL10 Handset Lifter accessory is designed to automatically lift most standard telephone handsets off the cradle when activated by your Plantronics amplifier.

Use the numbered illustrations in the centre of this guide. The centre section may be pulled out for easier reference and use.

1. Identify Lifter Parts

See reference number 1 on illustration

(Top view of the lifter on a telephone)

1.1 Motor Housing

1.2 Lifting Pad

(Back and underside view of lifter alone)

1.3 Lifter Height Switch (low, medium, or high)

1.4 Accessory Jack

1.5 Mains Lead (non-removable)

2. Position and Test Lifter

See reference number 2 on illustration

Note: Do not remove the mounting tape backing until directed to do so.

2.1 Plug the mains lead into your Plantronics amplifier accessory jack and position the lifter under your telephone handset towards the earpiece. You may need to position the lifter slightly differently for optimal lifting.

Tip: Remove only a tiny piece of the mounting tape backing to temporarily stick the lifter into a test position.

2.2 Use the three-position lifter height switch to adjust the lifter to its optimum height. Test the lifter's position by

pressing the talk button on your amplifier, remote unit or headset. You should hear a dial tone in the headset if the telephone handset is raised high enough.

3. Mount Lifter

See reference number 3 on illustration

3.1 Mounting Tape

(Underside view of lifter)

Once you have determined the best position for the lifter, remove the mounting tape backing on the top or side to best adhere the lifter to your telephone. On a few telephones both the top and side mounting tapes must be used to firmly grip the telephone.

4. Make and Receive Calls

See reference number 4 on illustration

4.1 Put on your headset and press the talk button.

4.2 This action directs the lifter to raise the telephone handset from the cradle and activates the telephone line.

To make a call, use your telephone to dial the number. When your call is completed, press the talk button again to hang up.

When receiving a call, the ring detector senses a ring from your telephone and transmits it to your remote unit or headset. You can answer the call by pressing the talk button and begin talking through your headset. When your call is completed, press the talk button again to hang up.

Note: For remote ring detection to work you may need to increase the telephone ringer volume. In some cases, telephones with multi-ring tone choices may require trying several tones to choose the most effective sound for ring detection.

TROUBLESHOOTING

I cannot hear a dial tone

- Press the talk button or headset/handset bar as appropriate to activate your amplifier.
- Set lifter height switch to a higher setting, if it's not opening the hook-switch.

I hear a ring on the telephone but not on the remote

- Check that the remote unit ringer switch is set to the "on" position.
- Make sure the lifter mains lead is completely plugged into the amplifier or base.
- Your phone's ringer volume may have to be turned up.

The lifter does not lift the handset

- First check that the headset works by manually lifting the telephone handset from its cradle.
- Reset the remote unit or headset into the charger for 20 seconds to re-establish synchronization.
- Make sure the lifter mains lead is completely plugged into the amplifier or base.

Plantronics Technical Assistance Center

For assistance and accessibility information call the Plantronics Technical Assistance Center (TAC) **831.458.7700 x5538** Sunday 5 p.m. till Friday 5 p.m. Pacific Standard Time or visit the Customer Support section of our website at www.plantronics.com or contact your local distributor.

LIMITED WARRANTY

What does this warranty cover?

This warranty covers any defects in workmanship or materials in this product purchased in the U.S. or Canada. For warranty information in other countries, contact your local distributor.

How long does the coverage last?

This warranty runs for one year from the date of purchase.

What will Plantronics do?

If the product is found defective, we will either replace or exchange it at no charge.

What does this warranty NOT cover?

Damage caused by accident, abuse, misuse, or an act of God (such as a flood) are not covered. Implied warranties, including those of merchantability, fitness for a particular purpose and non-infringement shall (a) have no duration greater than one year from the date of purchase, (b) terminate automatically at the end of that period, and (c) to the extent permitted by law, be excluded. Consequential and incidental damages, including without limitation, loss of property and those arising from breach of any express or implied warranty, are not the responsibility of Plantronics, and to the extent permitted by law, are excluded. Some states do not allow exclusion or limitation of incidental or consequential damages, so the above exclusion may not apply to you.

How do you get service?

To obtain service in the U.S. contact Plantronics at (800) 544-4660 and in Canada call (800) 540-8363.

How does state law apply?

This warranty gives you specific legal rights, and you may also have other rights, which vary from state to state.

DÉCROCHEUR DE COMBINÉ ACCESSOIRE HL10

CONSIGNES DE SÉCURITÉ IMPORTANTES

Lire toutes les instructions avant l'emploi.

Les consignes de sécurité suivantes doivent être observées pendant l'usage de votre équipement téléphonique et des accessoires afin de réduire les risques d'incendie, de choc électrique et de dommages corporels:

- 1** Le Décrocheur de combiné HL10 a pour but de soulever puis d'abaisser le combiné téléphonique en association avec les amplificateurs Plantronics CA10, CS10, A20, S20 et les produits Plantronics fabriqués pour être utilisés avec le Décrocheur de combiné HL10. Il ne doit être utilisé dans aucun autre but.
- 2** Pour assurer le fonctionnement de l'accessoire en toute sécurité, installer, régler et activer le Décrocheur de combiné HL10 en suivant les instructions ci-incluses.
- 3** Maintenir le patin élévateur dégagé de tout objet et en écarter les doigts.
- 4** Pour réduire le risque de secousses électriques, ne pas démonter ce produit; s'adresser au Centre d'Assistance Technique Plantronics si une intervention de service ou de réparation est nécessaire. L'ouverture et l'enlèvement des couvercles peuvent vous exposer à des tensions dan-

gereuses et d'autres risques. L'assemblage incorrect de l'accessoire pourrait être la cause de secousses électriques pendant l'usage ultérieur du produit. Toute modification du produit peut entraîner l'annulation de la garantie.

- 5** Débrancher l'amplificateur ou la source d'alimentation électrique de la prise murale avant le nettoyage. Ne pas utiliser de produits de nettoyage liquides ou à vaporiser. Nettoyer avec un chiffon humide.
- 6** Ne rien laisser reposer d'autre que le combiné téléphonique sur ce produit et ne pas le placer dans un endroit où son fonctionnement normal risquerait d'être gêné. Tout poids supplémentaire pourrait empêcher le patin élévateur de fonctionner.
- 7** Ne pas installer ni faire fonctionner le produit dans une ambiance humide.
- 8** Ne pas placer le produit sur une table, un chariot ou une table roulante instable. Le produit pourrait tomber et subir des dégâts sérieux.

Conserver ces instructions en lieu sûr

GUIDE DE MISE EN ROUTE RAPIDE

Le Décrocheur de combiné accessoire HL10 est conçu pour soulever automatiquement la plupart des combinés téléphoniques de leur berceau quand l'amplificateur Plantronics est activé.

Consulter les illustrations numérotées au centre du guide. Cette section centrale peut être détachée pour être utilisée comme un aide-mémoire commode.

1. Identification des pièces du décrocheur

Voir la référence numéro 1 sur l'illustration

(Vue du dessus du décrocheur fixé sur un téléphone)

1.1 Boîtier du moteur

1.2 Patin élévateur

(Vues arrière et du dessous du décrocheur seul)

1.3 Commutateur de réglage de hauteur (bas, moyen ou haut)

1.4 Prise de téléphone accessoire

1.5 Cordon d'alimentation (non amovible)

2. Positionnement et essai du décrocheur

Voir la référence numéro 2 sur l'illustration

Remarque: Ne pas enlever le papier protecteur du ruban adhésif avant d'avoir reçu conseil de le faire.

2.1 Brancher le cordon d'alimentation électrique sur la prise de téléphone accessoire de l'amplificateur Plantronics et placer le décrocheur sous le combiné téléphonique, vers l'écouteur. Il peut s'avérer nécessaire de déplacer légèrement le décrocheur pour trouver la meilleure position d'élévation possible.

Conseil: N'enlever qu'un tout petit morceau du papier protecteur de ruban adhésif pour fixer temporairement le décrocheur dans une position d'essai.

2.2 Utiliser le commutateur régulateur de hauteur à trois positions pour régler le décrocheur à sa hauteur optimale. Essayer la position du décrocheur en appuyant sur le bouton de communication situé sur l'amplificateur, le télé-élément ou le casque. Si le combiné téléphonique est suffisamment soulevé, on doit entendre la tonalité de la ligne dans le casque.

3. Montage du décrocheur

Voir la référence numéro 3 sur l'illustration

3.1 Ruban adhésif de fixation

(Vue du dessous du décrocheur)

Quand la meilleure position du décrocheur a été déterminée, enlever le papier protecteur de ruban adhésif du morceau de ruban du dessus ou du côté pour que le décrocheur adhère le mieux possible au téléphone. Sur certains téléphones, il faut utiliser les deux morceaux de ruban adhésif pour agripper fermement le téléphone.

4. Composition de numéros et réception d'appels

Voir la référence numéro 4 sur l'illustration

- 4.1 Mettre le casque et appuyer sur le bouton de communication.
- 4.2 Cette action commande au décrocheur de soulever le combiné du berceau et active la ligne téléphonique.

Pour placer un appel, utiliser le téléphone pour composer le numéro. Quand l'appel est terminé, appuyer à nouveau sur le bouton de communication pour raccrocher.

Quand on reçoit un appel, le détecteur de sonnerie détecte la sonnerie du téléphone et transmet ce signal au télé-élément ou au casque. On peut alors répondre à l'appel en appuyant sur le bouton de communication et en parlant par l'intermédiaire du casque. Quand l'appel est terminé, appuyer à nouveau sur le bouton de communication pour raccrocher.

Remarque: Pour que la détection à distance de la sonnerie soit efficace, il faut augmenter le volume de la sonnerie du téléphone. Dans certains cas, sur les téléphones dotés de plusieurs tonalités de sonnerie possibles, il faut essayer plusieurs tonalités avant de trouver celle qui est la plus efficace et la mieux détectée.

DÉPANNAGE

Je ne peux pas entendre la tonalité de la ligne

- Appuyer sur le bouton de communication ou sur celui du casque ou encore, sur la barre du combiné, selon les besoins, pour activer l'amplificateur.
- Ajuster le réglage de hauteur du décrocheur sur une position plus élevée si le plongeur du commutateur du téléphone ne se détend pas complètement.

J'entends une sonnerie dans le téléphone mais pas dans le télé-élément

- Vérifier si le commutateur de la sonnerie du télé-élément est réglé sur la position de marche « on ».
- S'assurer que le cordon d'alimentation du décrocheur est complètement enfoncé dans la prise de l'amplificateur ou de la base.
- Il est possible que le volume de la sonnerie du téléphone ait besoin d'être augmenté.

Le décrocheur ne soulève pas le combiné téléphonique

- Vérifier d'abord si le casque fonctionne en soulevant manuellement le combiné de son berceau.
- Réinitialiser le télé-élément ou le casque dans le chargeur pendant 20 secondes pour rétablir la synchronisation.

Centre d'Assistance Technique Plantronics

Le Centre d'Assistance Technique Plantronics (TAC) est là pour vous aider! En cas de besoin, appelez le **831.458.7700 x5538**, du dimanche à 17 heures au vendredi à 17 heures, heure du Pacifique (PST) ou visitez la section de notre site Web réservée au Service après-vente à **www.plantronics.com** ou bien encore, adressez-vous au distributeur local Plantronics.

GARANTIE LIMITÉE

Que couvre cette garantie?

La garantie couvre tous les vices de fabrication (matériaux et main d'œuvre) du produit acheté aux É-U ou au Canada. Pour les renseignements applicables à d'autres pays, veuillez vous adresser à votre distributeur local.

Quelle est la durée de la garantie?

La période de garantie est d'un an à compter de la date d'achat.

Que fera Plantronics?

Si le produit est jugé défectueux, nous le remplacerons ou l'échangerons gratuitement.

Qu'est que la garantie ne couvre pas?

Les dommages causés par un accident, l'abus d'usage, le manque de soin ou un cas de force majeure (tel qu'une inondation) ne sont pas couverts. Les garanties implicites, y compris celles de valeur commerciale, d'adaptation à un but ou un usage particulier et d'absence de violation de droits (a) ne dureront pas plus d'un (1) an à compter de la date d'achat, (b) prendront fin automatiquement à la fin de cette période et (c) dans la mesure permise par la loi, sont exclues. Les dommages indirects (accessoires et consécutifs), y compris, de manière non limitative, les pertes de biens et les dommages survenant du fait d'un manquement à une garantie explicite ou implicite, ne relèvent pas de la responsabilité de plantronics et, dans la mesure permise par la loi, sont exclues. Certains états ou provinces ne permettent pas d'exclure ou de limiter la responsabilité pour dommages indirects (incidents ou consécutifs) et l'exclusion ci-dessus peut ne pas être applicable dans votre cas.

Comment faire jouer la garantie?

Pour mettre la garantie en jeu et obtenir du service, téléphonez à Plantronics, au (800) 544-4660 aux É-U et au (800) 540-8363 au Canada.

Comment s'appliquent les législations des États et des Provinces?

Cette garantie vous donne des droits juridiques spécifiques et vous pouvez aussi bénéficier d'autres droits, variables d'un État ou d'une Province à l'autre.

GUÍA PARA EL USUARIO

INSTRUCCIONES DE SEGURIDAD IMPORTANTES

Leer todas las instrucciones antes de utilizar.

Al utilizar el equipo y accesorios del teléfono, deberán tomarse precauciones básicas de seguridad para reducir el riesgo de incendios, electrocución y lesiones a personas entre lo que se incluye lo siguiente:

- 1 El propósito que tiene este Elevador de Auricular HL10 es elevar y hacer descender al auricular junto con los amplificadores CA10, CS10, A20, S20, y productos de Plantronics fabricados para ser utilizados con el Elevador del Auricular HL10. No deberá utilizarse para ningún otro propósito.
- 2 Para asegurar un funcionamiento seguro, instale, ajuste y ponga en funcionamiento el Elevador del Auricular HL10 de acuerdo a estas instrucciones.
- 3 Mantener los dedos y otros objetos alejados de la almohadilla de elevación.
- 4 Para reducir el riesgo de electrocución no desarmar este producto; comuníquese con su distribuidor Plantronics cada vez que requiera servicio o reparaciones. Abrir o quitar las cubiertas podría exponerlo a voltajes peligrosos u otros riesgos. Armar el producto nuevamente de forma incorrecta podría llegar a ocasionar electrocución al volver a utilizar el producto. La modificación del producto

puede anular la garantía.

- 5** Desenchufe el amplificador o fuente de energía del enchufe de la pared antes de limpiarlo. No utilizar limpiadores líquidos ni en aerosol. Utilice un trozo de tela humedecido para limpiar.
- 6** No permita que ninguna otra cosa que el teléfono descansa sobre este producto ni lo coloque en un área donde su funcionamiento normal pueda ser impedido. El peso adicional evitará que el elevador funcione.
- 7** No ubicar ni poner en funcionamiento a este producto en un ambiente húmedo.
- 8** No colocar este producto en un carro, base o mesa instable. El producto puede caerse ocasionando daños graves al producto.

Conserve estas instrucciones

GUÍA DE INICIO RÁPIDO

El accesorio Elevador del Auricular HL10 ha sido diseñado para elevar automáticamente los auriculares de teléfono convencionales de la base cuando se activa por medio de su amplificador de Plantronics.

Utilizar las ilustraciones numeradas en el centro de esta guía. La sección central puede quitarse para que le sirva de referencia y para que la utilice con mayor facilidad.

1. Identificación de las piezas del elevador

Ver el número 1 de referencia en la ilustración

(Vista superior del elevador en un teléfono)

1.1 Cubierta del Motor

1.2 Almohadilla de Elevación

(Vista posterior e inferior del elevador solo)

1.3 Interruptor de la Altura del Elevador (baja, mediana o alta)

1.4 Ficha accesoria

1.5 Cable de energía (no desmontable)

2 Ubicación y prueba del elevador

Ver el número 2 de referencia de la ilustración

Nota: No quitar la parte posterior de la cinta de montaje hasta que se le indique.

2.1 Enchufar el cable de energía en la ficha accesoria de su amplificador de Plantronics y ubicar el elevador debajo de su auricular de teléfono hacia la pieza de la oreja. Es posible que usted necesite ubicar el elevador de modo ligeramente diferente para poder elevar bien.

Clave: Quitar solamente un pequeño trozo de la parte posterior de la cinta de montaje para pegar temporariamente el elevador en la posición de prueba.

2.2 Utilizar el interruptor de la altura de tres posiciones del elevador para ajustar el elevador a su altura óptima. Probar la posición del elevador oprimiendo el botón para hablar de su amplificador, unidad remota o auricular. Usted deberá escuchar el tono para marcar en el auricular si el auricular del teléfono está lo suficientemente elevado.

3. Montaje del elevador

Ver el número 3 de referencia en la ilustración

3.1 Cinta de Montaje

(Vista inferior del elevador)

Una vez que se determine cual es la mejor posición para el elevador, quitar la parte posterior de la cinta de montaje de la parte de arriba o del costado para adherir mejor al elevador de su teléfono. En algunos pocos teléfonos, tanto las cintas de montaje de arriba como del costado deben utilizarse firmemente para empuñar el teléfono.

4. Modo de hacer y de recibir llamadas

Ver el número 4 de referencia en la ilustración

4.1 Colóquese el auricular y apriete el botón para hablar.

4.2 Esta acción le indica al elevador levantar el auricular de mano de la base y activar la línea de teléfono.

Para hacer un llamado, utilizar su teléfono para marcar el número. Una vez completada la llamada, oprimir el botón para hablar nuevamente para poder desconectar la llamada.

Al recibir una llamada, el detector de timbre detecta el timbre de su teléfono y se lo transmite a su unidad remota o auricular. Usted puede contestar la llamada oprimiendo el botón para hablar y comenzar a hablar a través de su auricular. Una vez completada la llamada, oprimir el botón para hablar nuevamente para poder desconectar la llamada.

Nota: Para que la detección del timbre funcione, usted deberá aumentar el volumen del timbre del teléfono. En algunos casos, los teléfonos con múltiples opciones de timbre pueden requerir que se intente con varios tonos para poder elegir el sonido más efectivo para la detección del timbre.

RESOLUCIÓN DE PROBLEMAS

No puedo escuchar el tono para marcar

- Oprimir el botón para hablar o barra del auricular/auricular de mano conforme a lo apropiado para activar su amplificador.
- Fijar el interruptor de la altura del elevador a una graduación más grande si no está abriendo el interruptor de gancho.

Escucho el timbre en el teléfono pero no en el remoto.

- Verifique que el interruptor del timbre de la unidad remota haya sido fijado en la posición "on".
- Asegúrese de que el cable de energía del elevador esté bien enchufado en el amplificador o base.
- El volumen del timbre del teléfono puede no estar lo suficientemente alto.

El elevador no eleva el auricular de mano

- Primero, verifique que el auricular esté funcionando levantando el auricular de mano de su teléfono de la base.
- Vuelva a graduar la unidad remota o auricular en el cargador durante 20 segundos para restablecer la sincronización.

Centro de Asistencia Técnica de Plantronics

Para solicitar asistencia y para tener acceso a información, llamar al Centro de Asistencia Técnica de Plantronics (TAC, por sus siglas en inglés) **831.458.7700 x5538** los domingos de las 5 p.m. a viernes a las 5 p.m. Horario Estándar del Pacífico o visitar la sección de Asistencia para el Consumidor de nuestro sitio en la red: www.plantronics.com o comuníquese con su distribuidor local.

GUIA DE USUÁRIO DE INÍCIO RÁPIDO

INSTRUÇÕES DE SEGURANÇA IMPORTANTES

Leia todas as instruções antes de começar a utilização.

Quando estiver utilizando o aparelho telefônico e os acessórios, devem ser seguidas precauções básicas de segurança para reduzir o risco de incêndio, choque elétrico e ferimentos em pessoas, incluindo o seguinte:

- 1** A finalidade do Suspensor de monofone HL10 é suspender e baixar o monofone do telefone junto com os amplificadores Plantronics CA10, CS10, A20, S20 e outros produtos Plantronics fabricados para utilização com o Suspensor de monofone HL10. Ele não deve ser utilizado para nenhuma outra finalidade.
- 2** Para garantir uma operação segura, instale, ajuste e opere o Suspensor de monofone HL10 conforme as instruções a seguir.
- 3** Mantenha os dedos e quaisquer objetos afastados do apoio de suspensão.
- 4** Para reduzir o risco de choques elétricos, não desmonte este produto; entre em contato com o Centro de Assistência Técnica Plantronics quando forem necessários serviços de manutenção ou reparo. Abrir ou remover as

coberturas pode expô-lo a tensões elevadas ou a outros riscos. Remontagens incorretas podem provocar choques elétricos quando o produto for utilizado posteriormente. Modificações no produto podem anular a garantia.

- 5** Desligue o amplificador ou a fonte de alimentação da tomada antes de efetuar a limpeza. Não utilize limpadores líquidos ou em aerosol. Utilize um pano seco para a limpeza.
- 6** Não deixe que nenhum outro objeto que não o monofone do telefone descansa sobre este produto nem coloque-o em uma área em que o funcionamento normal possa ser afetado. Peso adicional impedirá que o suspenso funcione.
- 7** Não instale este produto nem coloque-o para funcionar em um ambiente empoeirado.
- 8** Não instale este produto em prateleiras, suportes ou mesas instáveis. O produto pode não funcionar de maneira correta e sofrer sérios danos.

Guarde estas instruções

GUIA DE INÍCIO RÁPIDO

O acessório Suspensor de monofone HL10 foi projetado para suspender automaticamente da base do telefone a maioria dos monofones padrão, quando ativado pelo amplificador Plantronics.

Utilize as instruções numeradas no centro deste guia. A seção central pode ser destacada para facilitar a consulta e utilização.

1. Identifique as partes do suspensor

Consulte a referência de número 1 na ilustração

(Vista superior do suspensor em um telefone)

1.1 Alojamento do motor

1.2 Apoio de suspensão

(Vista traseira e inferior do suspensor)

1.3 Chave de ajuste de altura do suspensor (baixo, médio ou alto)

1.4 Tomada do acessório

1.5 Cabo de alimentação (não removível)

2. Posicione e teste o suspensor

Consulte a referência de número 2 na ilustração

Nota: Não remova a fita de fixação de montagem até que seja instruído a fazê-lo.

2.1 Conecte o cabo de alimentação na tomada do seu acessório amplificador Plantronics e coloque o suspensor sob o monofone do seu telefone, voltado para o auricular. Você pode ter que posicionar o suspensor de maneira ligeiramente diferente, para obter o melhor efeito de suspensão.

Dica: Remova somente uma pequena parte da fita de fixação para fixar o suspensor em uma posição de teste.

2.2 Utilize a chave de três posições do suspensor para ajustar o suspensor na sua posição ótima. Teste a posição do suspensor pressionando o botão de conversação no seu amplificador, unidade remota ou fone de ouvido. Você deve ouvir um tom de discar no fone de ouvido se o monofone do telefone tiver sido levantado o suficiente.

3. Monte o suspensor

Consulte a referência de número 3 na ilustração

3.1 Fita de fixação

(Vista inferior do suspensor)

Assim que tiver determinado a melhor posição para o suspensor, remova a fita de fixação das partes superior ou lateral para fixar melhor o suspensor ao seu telefone. Em alguns aparelhos telefônicos devem ser utilizadas as fitas de fixação superior e lateral para prender firmemente o telefone.

HL10

Handset
Lifter
Accessory

Quick Start Guide

Guide de Mise en
Route Rapide

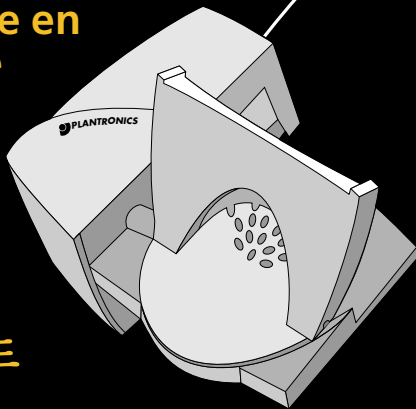
Guia de
Início Rápido

Guõa de
Quick Start

퀵 스타트 가이드

クイックスタートガイド

开始指导



HL10

QUICK START
ILLUSTRATIONS

ILLUSTRATIONS
POUR LA MISE
EN ROUTE
RAPIDE

ILUSTRACIONES
DE GUÍA RÁPIDO

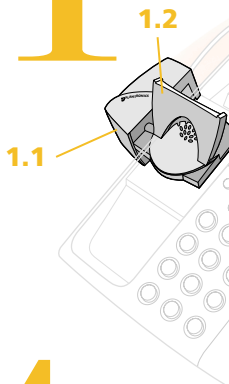
ILUSTRACÕES
DE INÍCIO
RÁPIDO

퀵스타트 일러스트레이션

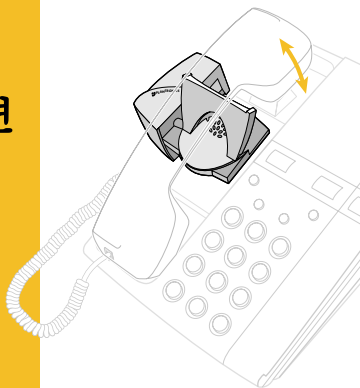
クイックスタートイラスト

使用插图

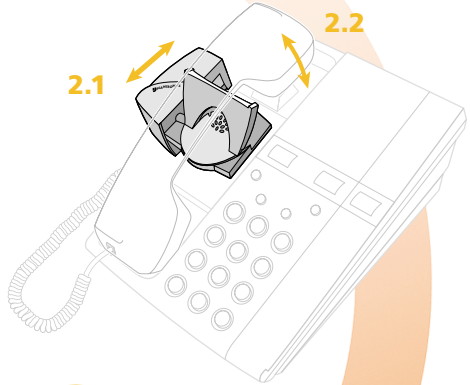
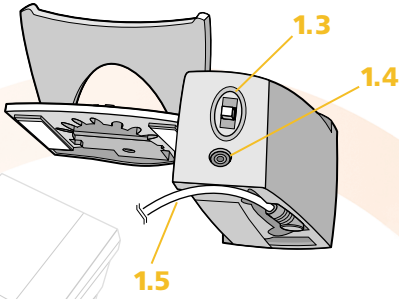
1



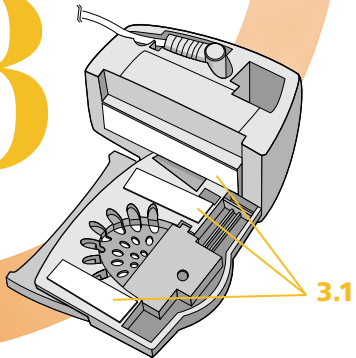
4



2



3



4.1

4.2





**345 Encinal Street
Santa Cruz, California 95060
(800) 544-4660**

www.plantronics.com

© 2001 Plantronics Inc. All rights reserved. Plantronics, the logo design, and the Plantronics and logo design combined are registered trademarks of Plantronics Inc. in the United States and various other countries.

Printed in USA. 60234-01 (9.01)

4. Origine e receba chamadas

Consulte a referência de número 4 na ilustração

- 4.1 Coloque o fone de ouvido e pressione o botão de conversação.
- 4.2 Esta ação faz com que o suspensor levante o monofone da base do telefone, e ativa a linha telefônica.

Para efetuar uma chamada, utilize o seu telefone para discar o número. Quando a sua chamada tiver sido completada, pressione o botão de conversação novamente para desligar.

Quando recebe uma chamada, o detector de toque telefônico identifica a corrente de chamada do seu telefone e a transmite para sua unidade remota ou fone de ouvido. Você pode responder a qualquer chamada pressionando o botão de conversação e começando a falar em seu fone de ouvido. Quando a chamada tiver sido completada, pressione o botão de conversação novamente para desligar.

Nota: Para que a detecção remota do toque telefônico funcione, você pode precisar aumentar o volume da campainha do telefone. Em alguns casos, os telefones com diversas opções de tons de campainha podem exigir que você experimente diversos tons de modo a escolher o som mais efetivo para a detecção do toque telefônico.

SOLUÇÃO DE PROBLEMAS

Eu não consigo ouvir o tom de discar

- Pressione o botão de conversação ou a barra do fone de ouvido/monofone conforme for apropriado para ativar o seu amplificador.
- Configure a altura da chave do suspensor para uma altura maior, se o interruptor do gancho não estiver se abrindo.

Eu ouço um toque no telefone, mas não na unidade remota

- Assegure-se de que a chave da campainha da unidade remota esteja na posição "on" (ativada).
- Assegure-se de que o cabo de alimentação esteja bem conectado no amplificador ou na base.
- Pode ser necessário aumentar o volume da campainha.

O suspensor não levanta o monofone

- Em primeiro lugar, verifique se o fone de ouvido funciona, suspendendo manualmente o monofone do telefone da sua base.
- Desligue e ligue novamente o carregador da unidade remota ou do fone de ouvido durante 20 segundos para restabelecer o sincronismo.

Centro de Assistência Técnica Plantronics

Para obter informações de acesso e assistência, ligue para o Centro de Assistência Técnica Plantronics (TAC) **831.458.7700 x5538**, de domingo às 17h até sexta-feira às 17h, horário padrão da costa oeste dos EUA ou visite a seção de Suporte ao Cliente de nosso Website em **www.plantronics.com** ou entre em contato com o seu revendedor local.

퀵스타트 유저 가이드

안전을 위한 주요 지시 사항

사용 전에 모든 지시 사항을 읽어 주시기 바랍니다.

전화 장비 및 액세서리를 이용하실 때 아래 사항을 포함한 화재, 감전 및 부상 등의 위험을 줄이기 위해 기본적인 안전 조치를 취해 주시기 바랍니다:

- 1 이 HL10 송수화기 리프터는 플랜트로닉스 (Plantronics) 앰프 CA10, CS10, A20, S20 과 함께 사용하실 수 있고 동시에 HL10 송수화기 리프터와 함께 사용하도록 설계된 플랜트로닉스사의 제품들과 함께 사용할 수 있습니다. 이외의 다른 용도로의 사용을 금합니다.
- 2 안전한 사용을 위해 HL10 헤드셋 리프터의 설치 및 조정, 동작은 이 가이드에 제시된 지시 사항에 따라 이루어져야 합니다.
- 3 리프팅 패드 위에 손가락을 비롯한 다른 물체를 올려 놓지 마십시오.
- 4 전기적인 충격 위험을 방지하기 위해 이 제품을 분해하지 마십시오. 서비스나 수리가 필요할

때는 플랜트로닉스사의 기술 지원 센터로 연락하시기 바랍니다. 제품 커버를 열거나 제거하면 감전 등 위험한 사고가 발생할 수 있습니다. 부적절하게 재조립된 상태에서 사용할 경우 전기 충격으로 인한 피해를 입을 수도 있습니다. 제품을 변형하는 경우에는 보증 내용이 무효가 됩니다.

- 5 제품을 청소하는 경우에는 먼저 앰프나 전원 장치의 플러그를 외부 전원 소켓에서 제거해 주시기 바랍니다. 액체 상태나 에어졸 상태의 클리너를 사용할 수 없습니다. 형겔으로 닦아 주시기 바랍니다.
- 6 이 제품 위에 전화 송수화기 이외의 물체를 올려 놓지 마시고 정상적인 동작이 불가능한 지역에 두지 마십시오. 무거운 물체를 올려 놓을 경우 리프터가 제대로 동작하지 않습니다.
- 7 이 제품을 습도가 높은 곳에서 보관하거나 사용하지 마십시오.
- 8 이 제품을 불안정한 이동 물체나 스탠드, 테이블 위에 올려 두지 마십시오. 이 제품이 바닥에 떨어져서 제품에 심각한 손상이 올 수도 있습니다.

이 지시 사항을 준수해 주시기 바랍니다.

퀵 스타트 가이드

HL10 송수화기 리프터 액세서리는 플랜트로닉스 앰프에 의해서 작동될 때 대부분의 표준 전화 송수화기가 자동적으로 지지대에서 이탈하도록 설계되었습니다.

이 가이드의 중앙에 있는 번호로 설명된 그림을 참조해 주십시오. 중앙 부분은 보다 쉬운 사용 및 참조를 위해서 분리해서 사용하실 수 있습니다.

1. 리프터의 각 부분 설명

그림 중의 1 번 참조

(전화 위에 부착된 리프터를 위쪽에서 봤을 때)

1.1 모터 수납 부분

1.2 리프팅 패드

(리프트만 뒤쪽 및 아래쪽에서 봤을 때)

1.3 리프터 높이 조절 스위치 (낮음, 중간, 높음)

1.4 액세서리 잭

1.5 전원선 (영구 고정)

2. 리프터 설정 및 테스트

그림 중의 2 번 참조

주: 마운팅 테이프를 제거하라는 지시가 있기 전에는 절대로 제거하지 마십시오.

2.1 전원선을 플랜트로닉스 앰프 액세서리 잭에 연결하고 리프터를 수화기 쪽을 향하도록 전화

송수화기 아래 위치시키십시오. 최적화된 리프팅 성능을 위해서 리프터의 위치를 조절해 주십시오.

유용한 정보: 리프터를 올바른 위치에 위치시키기 위해서는 마운팅 테이프를 조금씩 움직여서 테스트하는 것이 좋습니다.

2.2 세가지 위치가 제공되는 리프터 높이 조절 스위치를 이용해서 리프터를 가장 알맞은 높이로 지정해 주십시오. 앰프나 원격 장치 또는

헤드셋에 있는 '통화' 버튼을 눌러서 리프터의 위치를 테스트할 수 있습니다. 전화 송수화기가 충분한 높이로 올라오면 전화 발신음을 들을 수 있습니다.

3. 리프터 설정

그림 중의 3 번 참조

3.1 마운팅 테이프

(리프터를 아래쪽에서 본 그림)

리프터의 최적화된 위치를 찾으면 위쪽 또는 측면에 있는 마운팅 테이프를 제거해서 전화기의 가장 알맞은 위치에 부착시켜 주십시오. 몇몇 전화기에서는 리프터를 튼튼하게 고정시키기 위해서 위쪽 및 측면 마운팅 테이프 모두를 사용해야 합니다.

4. 전화 걸기 및 받기

그림 중의 4 번 참조

4.1 헤드셋을 착용한 후 '통화' 버튼을 눌러 주십시오.

4.2 이렇게 하면 지지대에서 전화 송수화가 올라가며 전화를 사용할 수 있는 상태가 됩니다.

전화 발신을 위해서 전화 번호를 눌러 주십시오. 통화가 끝나면 통화 버튼을 다시 눌러서 전화를 끊습니다.

걸려 오는 전화를 받을 경우에는 벨소리 감지 장치가 걸려 오는 전화를 감지해서 원격 장치나 헤드셋으로 전송합니다. 통화 버튼을 눌러서 전화를 받아서 헤드셋을 통해 전화 통화를 할 수 있습니다. 통화가 끝나면 통화 버튼을 다시 눌러서 전화를 끊어 주십시오.

주: 원격 벨소리 감지 기능을 사용하려면 전화기의 벨소리를 충분히 크게 해야 합니다. 전화기에서 여러 벨소리가 제공되는 경우에는 벨소리 감지 기능이 가장 효과적으로 작동하는 경우를 찾기 위해 몇 가지 벨소리에 대해 테스트를 해 보는 것도 좋습니다.

문제 해결

신호 발신음이 들리지 않는 경우

- 앰프를 작동시키기 위해 통화 버튼을 누르거나 헤드셋/송수화기를 조절해 보십시오.
- 전화기의 후크 스위치가 완전히 들어 버리지 않을 경우 리프터 높이 조절 스위치를 좀 더 높은 위치로 설정해 보십시오.

전화기에서는 벨소리가 들리지만 원격 장치에서는 들리지 않는 경우

- 원격 장치에 벨소리 스위치가 켜져 있는지 확인해 주십시오.
- 리프터의 전원선이 앰프 또는 기기에 완전히 꽂혀 있는지 확인해 주십시오.
- 전화기의 벨소리 음량을 더 크게 조절해 주십시오.

리프터가 송수화기를 들어 올리지 못하는 경우

- 먼저 지지대에서 손으로 직접 송수화기를 들어 올려서 헤드셋이 동작하는지 확인해 주십시오.
- 원격 장치나 헤드셋을 충전기에 20초 정도 올려 놓아서 새로 동기화시키기 위해 리셋시켜 주십시오.

플랜트로닉스 (Plantronics) 기술 지원 센터

제품 지원 및 연락 정보를 얻으려면 일요일 오후 5시부터 금요일 오후 5시(태평양 표준시 기준) 사이에 플랜트로닉스 기술 지원 센터 (TAC) 831.458.7700 x5538 로 연락하시거나 웹사이트 www.plantronics.com 내의 고객 지원 페이지를 방문해 주십시오. 또는 각 지역별 배포 업체에 문의하실 수도 있습니다.

クイックスタート ユーザガイド

重要な安全指示

ご使用前にすべての説明書を読んでください。

電話器とその付属品を使用するに当たり、基本的な安全確認は火災、感電、および人的被害を防止させる事になります。以下の点にご注意ください。

- 1 この HL10 ハンドセットリフターの使用目的は、HL10 ハンドセットリフターと供用のために製造されたプラントロニックスアンプ CA10, CA10, A20, S20, およびプラントロニックス製品と関連して電話のハンドセットを持ち上げて、下ろすことである。それはいかなる他の目的にも使用されるべきではありません。
- 2 確実に安全な操作のために、これらの指示に従って HL10 ハンドセットリフターをインストールし、そして調整の後、操作してください。
- 3 指と他の機器をリフティングパッドに確実に保ちなさい。
- 4 感電の危険を減少させる為に、この製品を分解しないでください。サービスか修理作業が必要な時には、プラントロニックス 技術支援センターに

ご連絡ください。カバーを開くか、または取り外すと、危険な電圧か他の危険の恐れがあります。製品が下記の状態で使用されると、不正確な再組み立ては感電を引き起こす場合があります。製品を加工すると製品の保証はいたしかねます。

- 5 掃除の前には壁のコンセントからアンプか電源のプラグを抜いてください。液体クリーナーやエアゾールクリーナーは使用しないでください。掃除には湿った布を使用してください。
- 6 通常の操作が出来なくなるような場所には、電話ハンドセットの他、何もおいてはなりません。重量の追加は、リフターが働きを妨げます。
- 7 湿気の多い環境でこの製品を設置、または操作しないでください。
- 8 この製品を不安定なカート、スタンドまたはテーブルに置かないでください。製品を落下させ重大な損害をもたらしかねません。

これらの指示を守ってください。

クイックスタートガイド

プラントロニックスアンプによって駆動されるととき、HL10 ハンドセットリフター付属品は、受け台から自動的にすべての標準の電話ハンドセットを持ち上げるように設計されています。

このガイドのセンターで番号付のイラストを使用します。センターセクションは、より簡単な参照と使用方法が示されています。

1. リフターの部品を確認してください。

イラストの参照 No.1 を見る

(電話のリフターの上面図)

1.1 モーターハウジング

1.2 リフティングパッド.

(リフターだけの下面図と背面図)

1.3 リフターの高低スイッチ(低, 中, 高)

1.4 アクセサリージャッキ

1.5 パワーコード(取り外し不可)

2. 位置とテストリフター

イラストの参照 No.2 を見る

注意: 指示されるまで裏あて取り付けテープを取り外さないこと。

2.1 プラントロニックスアンプアクセサリージャッキに電源コードのプラグを差し込んで、リフターをイヤピースの方向に向かって電話リフターの下に置いてください。最適のリフティングの為に、リフターを微調整する必要があるかもしれません。

ヒント: リフターをテスト位置に仮付けする為、取り付け用裏あてテープの小さな断片だけを取り除く事が出来ます

2.2 位置リフターのスイッチ(3ポジション)を使用して、最適な高さにリフターを調整してください。アンプ、リモートユニットまたはヘッドホンのトークボタンを押して、リフターの位置をテストしてください。もし電話ハンドセットが十分な高さになれば、ヘッドホンのダイヤルトーンが聞こえるはずです。

3. リフターの取り付け

イラストの参照 No.3 を見る

3.1 取り付けテープ
(リフターの下面図)

一度リフターの最適位置を決定した後、電話にリフターを最適に取り付ける為、サイドまたはトップの裏あて取り付けテープを取り外してください。いくらかの電話についてはトップとサイドの両方の取り付けテープが、しっかり電話をつかむのに使用されなければなりません。

4. 受信と発信

イラストの参照 No.4 を見る

4.1 ヘッドホンを置いて、トークボタンを押してください。

4.2 この行動は受け台から電話ハンドセットを上げるようにリフターに指示して、電話回線を稼働します。

電話をかけるには、電話番号をダイヤルします。呼び出しが完了すると、保留する為には再度トークボタンを押してください。

電話に応じる時、呼び出し感知器はあなたの電話からの呼び出しを感知して、それをあなたのリフトユニットがヘッドホンに伝えます。トークボタンを押すことによって呼び出しに答える事が出来、あなたのヘッドホンを通じて会話が始まります。あなたの呼び出しが完了したら、保留するのは再度トークボタンを押してください。

注意: リフトリング検知を良くするために、あなたは電話呼び出しボリウムを上げる必要があるかもしれません。いくつかの場合、マルチリングトーン付選択可能電話は、呼び出し検出のための最も効果的な音を選ぶのに、いくつかのトーンを試みる必要があるかもしれません。

トラブルシューティング

私はダイヤルトーンを聞くことができない。

- 適宜トークボタンかヘッドホン/ハンドセットバーを押して、あなたのアンプを最適に設定してください。
- もしフックスイッチが開いていないならば、より高い設定にリフタースイッチを設定してください。

私はリモートからではなく、電話からの呼び出しを聞く。

- リモートユニットリンガーのスイッチが“on”位置に設定されるかチェックしてください。
- リフターパワーコードが完全にアンプまたはベースに差し込まれているか確認してください。
- あなたの電話リンガーのボリュームが高すぎるかもしれません。

リフターがハンドセットを持ち上げない。

- まず最初に、ヘッドホンがその受け台から電話ハンドセットを手動で持ち上げることが出来るかチェックしてください。
- 20秒間、充電器にリモートユニットかヘッドホンをリセットして、同期化を回復させてください。

プラントロニクス技術支援センター

支援と担当部署の情報は、太平洋標準時の午後5時（日曜日から金曜日）から午後5時まで

831.458.7700x5538。プラントロニクス技術支援センター(TAC)に電話するか。ウェブサイトの www.plantronics.com のカスタマースポーツ部門を訪問するか、或いは、あなたの地域のディストリビュータに連絡してください。

使用指导

重要的安全指导

使用前阅读整个的指导。

当你用电话设备和附件，基本安全措施是减少火的危险，电击，避免伤害人们，包含在下列各项：

- 1 设计的目的是让 HL10 电话听筒升降机提起和放下电话听筒连接 Plantronics CA10，CS10，A20，S20 扩大器。Plantronics 产品制造使用同 HL10 电话听筒升降机。它不使用给其它目的。
- 2 根据这些指导保证安全运转，安装，调节和操作 **HL10** 电话听筒升降机。
- 3 在上升器上保持手指和其它的物体的清洁。
- 4 减少危险的电击分解这产品；当需要服务或者修理工作时，联系 Plantronics 技术援助中心。打开或者移动盖子会使你到受到危险的电压或者其它危险。当产品随后使用时，不正确的装配能够导致触电，正确的使用那产品可以避免它。
- 5 清洗前拨开那扩大器或者电源插座输出口。不能使用液体清洁剂或者烟雾清洁剂。能使用湿布清洗。

- 6 不允许做别的事除非那电话听筒放在这产品上或者定位在这区域使标准运转停止。附加的重量将阻碍升降机工作。
- 7 不放置或操作这产品在潮湿的环境。
- 8 不放置这产品在不稳定的车上，架子或者桌子上。如果摔倒可能引起损坏。

保管好说明书

开始指导

HL10 电话听筒升降机附件作用是激活你的 Plantronics 扩大器时。自动地提起标准电话听筒离开那电话支架，

使用在这中心部分的指导编号插图，中心部分可被拉出方便地参考使用。

1. 识别升降机部件

看见参考号码 1 上的说明

(顶端视图升降机在一个电话上)

1.1 马达盒

1.2 上升器

(向后和下面视图的升降机)

1.3 升降机高度开关 (低，中，或高)

1.4 附带插座

1.5 电源线 (不可移动)

2. 安置和测试升降机

看见参考号码 2 上说明

注意：不移动固定带直到指向这样做。

2.1 插入电源线进入到 Plantronics 扩大器附带插座和放置那升降机朝耳机下面的电话听筒。为了最佳上升你可能需要放升降机在稍微不同的位置。

告诫：移动仅一个极小的固定带暂时插入升降机进入测试位置。

2.2 使用三种位置升降机高度切换调整升降机到它的最适宜高度。在你的扩大器上按谈话按钮测试升降机的位置，远程的元件或者耳机。如果电话听筒是升起足够高，你将听到一个拨号音在那耳机里。

3. 固定升降机

参考号码 上的说明

3.1 固定带

(底面视图升降机)

一旦你决定升降机最好的位置,移动固定带到顶端或边上贴在电话升降机的最佳位置。一些电话顶端和边固定带必须牢固地夹住电话。

4. 产生和收到呼叫

参考号码 4上的说明

4.1 戴上耳机，按谈话按钮。

4.2 该动作控制升降机从那电话支架提起电话听筒和激活电话线。

打电话，使用你的电话拨号码。当你的呼叫完成时，按谈话按钮重新挂断。当收到一个呼叫，那铃检，一个铃声从电话传送到远程元件或耳机。通过按谈话按钮你能够回答这电话，通过你的耳机开始说话。当你的呼叫完成，按谈话按钮重新挂起来。

注意：对于远程的铃声检测工作可能需要增加电话铃声的音量。某些电话有多种铃音调选择请选择对于铃声检测最有效的音调。

疑难解答

我不能听到一个拨号音

- 按谈话按钮或者耳机/电话听筒杆，适当调节你的扩大器。
- 如果它打不开挂钩开关，设置升降机高度切换到一个较高的设置。

我听到一个铃声在电话上但不是远程元件上

- 检查远程元件铃开关是否设在 开 的位置。
- 确定升降机电源线完全地插入到扩大器或底座。
- 你的电话铃声量可能被开大。

升降机不提起电话听筒

- 首先检查耳机工作，用手从电话支架拿起电话听筒。
- 重新设置远程元件或耳机进入充电器进行**20秒**恢复同步。

Plantronics技术援助中心

对于援助和操作消息呼叫那 Plantronics 技术援助中心 (TAC) 831.458.7700 x5538 在星期日下午5点到星期五下午5点（太平洋标准时间）。或者浏览我们的网站顾客帮助部分 www.plantronics.com，或联系你当地销售者。

INTERNATIONAL TECHNICAL ASSISTANCE CENTER (TAC)

Argentina	Telecom Argentina	00	800.544.466.0.0
	Telefonica de Argentina	00	800.544.466.0.0
Australia	Telstra	0011	800.544.466.0.0
	Optus	0011	800.544.466.0.0
Brazil	AT&T	0008010	800.544.466.0
Canada		1	800.544.4660
China	China Telecom	00	800.544.466.0.0
Costa Rica	ICE	00	800.544.466.0.0
Hong Kong	HKTI	001	800.544.466.0.0
Japan	IDC	0061	800.544.466.0.0
	KDD	001	800.544.466.0.0
	Japan Telecom	0041	800.544.466.0.0
Korea	DACOM	002	800.544.466.0.0
	KTA	001	800.544.466.0.0
	ONSE	008	800.544.466.0.0
Malaysia	TeleKom Malaysia	00	800.544.466.0.0
New Zealand	TNZI	00	800.544.466.0.0
Singapore	Singapore Telecom	001	800.544.466.0.0
Taiwan	CHT-1	00	800.544.466.0.0
Thailand	CAT	001	800.544.466.0.0
USA		1	800.544.4660



**345 Encinal Street
Santa Cruz, California 95060**

www.plantronics.com

© 2001 Plantronics Inc. All rights reserved. Plantronics, the logo design, and the Plantronics and logo design combined are registered trademarks of Plantronics Inc. in the United States and various other countries.
Patent Pending.

Printed in USA. 60234-01 (9.01)