

SPECIFICATIONS

CARACTERISTIQUES GENERALES

- Bande de fréquence :
 - Tx : 156,000–161,450MHz
 - Rx : 156,000–163,425MHz
- Consommation (à 7,4 V DC)
 - Tx à 6W : 1,7A
 - Tx à 1W : 0,7A
 - Rx avec AF max. : 400mA
 - Avec HP interne : 200mA
 - Avec HP externe : 200mA
- Température d'utilisation : -15°C à +55°C
- Impédance de l'antenne : 50Ω (SMA)
- Poids (approx.) : 280g (avec BP-245)
- Etanchéité : > IP-x8 (1,5 m pendant 1/2 h)

Accessoires fournis avec la VHF :

- Batterie Li-Ion BP-245
- Chargeur BC-166
- Alimentation secteur BC-147E
- Clip ceinture MB-103
- Antenne souple
- Dragonne
- Notice en Français

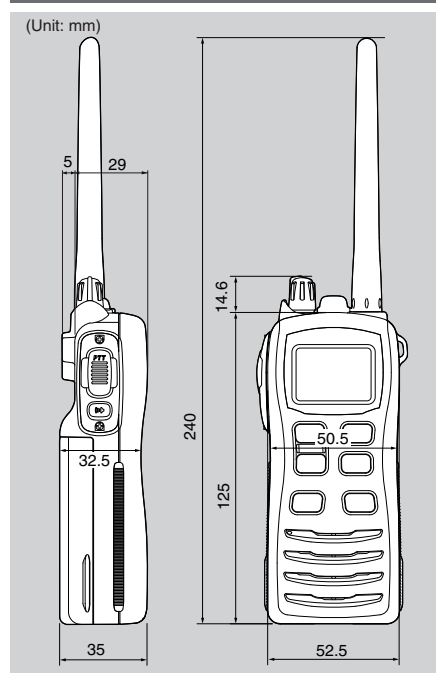
EMISSION

- Puissance (Hi/Mid/Low) : 6 / 3 / 1W
- Stabilité en fréquence : ± 5,0kHz
- Distorsion harmonique audio : moins de 10% (à 60% mod.)
- Erreur fréquence : ± 1,5kHz
- Rayonnement non essentiel : moins de 0,25 μW (< 2 GHz)
- Puissance du canal adjacent : 70dB

RECEPTION

- Sensibilité (20dB SINAD) : -2dBμ emf typique
- Sensibilité du squelch : -6dBμ emf typique
- Sélectivité du Canal adj. : 70dB
- Taux de réject. réception : 70dB
- Taux de reject. d'intermodulation : 68dB
- Taux de bruit et ronflement : 40dB
- Puissance audio :
 - Haut-parleur interne : 0,6W
 - Haut-parleur externe : 0,2W
 - (à 10% de dist. sous 8 Ω)

DIMENSIONS



ACCESSOIRES

BP-245 PACK BATTERIE
7,4V / 2000mAh batterie Li-Ion. Autonomie de 15–16h en utilisation*.

* Tx (6W) : 5% Rx : 5% veille : 90%

BC-166 CHARGEUR SOCLE
+ **BC-147E** ALIMENTATION SECTEUR
Pour charger la BP-245 en 10 à 12h environ.

BC-119N CHARGEUR RAPIDE
+ **AD-114** ADAPTATEUR
+ **BC-145E** ALIMENTATION SECTEUR
Pour une charge rapide de la batterie (environ 3h).

BC-121N MULTI-CHARGEUR 6 POSTES
+ **AD-114** ADAPTATEUR
+ **BC-157** ALIMENTATION SECTEUR
Pour une charge rapide de 6 portatifs ou batteries (6 AD-114 sont nécessaires). (environ 3h).

CP-17L CABLE ALLUME-CIGARE pour BC-166 ou BC-119N
OPC-515L CABLE ALIMENTATION
Câble de charge 12V pour BC-147 ou BC-119N (12–16V DC)

OPC-656 CABLE ALIMENTATION
Câble de charge 12V pour BC-121 (12–16V DC)

MB-86 CLIP CEINTURE CROCODILE PIVOT
MB-103 CLIP CEINTURE CROCODILE

HM-125 MICROPHONE HAUT-PARLEUR Compact, étanche IP-x7 (1 m / 30 min.).
HM-125OT MICROPHONE HAUT-PARLEUR AVEC OREILLETTE TRANSLUCIDE Compact, étanche IP-x7 (1 m / 30 min.).

Attention ces accessoires ne sont pas étanches :

HS-94* OREILLETTE MICROPHONE
HS-95* MICROPHONE CASQUE LEGER
HS-97* LARYNGOPHONE
+ **OPC-1392** CABLE ADAPTATEUR POUR ACCESSOIRES AUDIO
Ces accessoires peuvent être utilisés avec la fonction VOX (déclenchement du PTT par la voix).

Autres accessoires disponibles, nous consulter.

PACK BATTERIE



BP-245

CLIP



MB-86

CABLES



CP-17L

OPC-515L



BC-147E+BC-166



BC-119N+AD-114+BC-145



BC-157



HM-125



HS-95

OPC-1392

ICOM FRANCE
Zac de la Plaine - 1, Rue Brindejonc des Moulinais
BP 45804 - 31505 TOULOUSE CEDEX 5
Tél : +33 (0)5 61 36 03 16 - Fax : +33 (0)5 61 36 03 00
WEB ICOM : <http://www.icom-france.com>
E-mail : marine@icom-france.com



CACHET DISTRIBUTEUR

ICOM

Document non contractuel / Edition 07/2007 V1

ICOM
RADIOCOMMUNICATION

IC-M71

Des caractéristiques inégalées pour une VHF marine incontournable !



TAILLE REELLE

Icom France s.a.s.

Une VHF marine d'exception !

VHF MARINE ETANCHE IC-M71

Compacte et 100% étanche

Avec des dimensions de seulement 52.5(L) x 125(H) x 30(P) mm et un poids de 280 g (avec BP-245), l'IC-M71 fait partie des VHF marine les plus compactes et les plus légères du marché.

Totalement submersible, elle offre en exclusivité une étanchéité IP-X8 (30min à 1,50m de profondeur).

Puissance d'émission : 6W et Puissance audio : 600mW

La puissance exclusive d'émission de 6W de l'IC-M71 permet de réaliser des communications sur une grande distance.

L'ampli BTL intégré double la puissance de l'audio et fournit une acoustique de 600mW pour un son fort et clair même en milieu bruyant.

Grande autonomie

La batterie Lithium-Ion de 2000mAh (BP-245) fournie d'origine offre une autonomie de plus de 15h, soit presque deux fois plus qu'une batterie Ni-Cd classique et conserve la charge trois fois plus longtemps (RX : 5% - TX : 5% - Veille : 90%)

Contrairement aux batteries classiques, il n'est plus nécessaire d'attendre une décharge complète de la batterie avant de la mettre en charge (pas d'effet mémoire).

Utilisation simple et intuitive

L'ensemble des fonctions accessibles d'une seule main font de l'IC-M71 une VHF moderne et innovante.

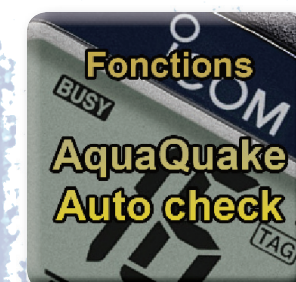
Le clavier et l'écran LCD rétro éclairés facilitent son utilisation dans toutes les situations y compris les opérations de nuit.

Les fonctions double et triple veille sont accessibles en une seule manipulation.

Le balayage automatique (Auto scan) permet de veiller tous les canaux, le dispositif Tag permet une gestion aisée de la liste des canaux à balayer.

L'état de la batterie est visualisé par un indicateur graphique à 4 niveaux. De plus, à l'allumage de l'appareil, l'afficheur indique la tension de batterie (paramétrable par programmation).

La VHF est fournie avec un clip ceinture crocodile (MB-103) évitant tout décrochage accidentel de l'appareil.



Design ergonomique et boîtier très résistant

Le boîtier effilé de l'IC-M71 permet une prise en main optimale. La coque en magnésium de l'IC-M71 est particulièrement robuste et légère. Des renforts protègent les parties sensibles du poste. Le bouton de volume cranté est préservé des chocs par une protection carénée.

La touche de passage en émission (PTT) à action positive est composée d'une structure renforcée.

Fonction «AquaQuake» (éjection d'eau)

Fonction «Auto check» (contrôle automatique)

En cas d'immersion de la radio, un dispositif manuel unique permet l'évacuation de l'eau qui est restée en suspension sur la membrane du haut-parleur et du microphone.

Le système AquaQuake fait vibrer la radio en chassant l'eau par infrason. Avec ce système exclusif, l'utilisateur conserve à tout moment une parfaite qualité de communication.

L'IC-M71 intègre également une fonction "auto check" qui teste à l'allumage de la radio, les fonctions principales : étanchéité, alimentation, température d'utilisation, émission / réception, etc...

Microphone haut-parleur étanche IP-67

Le microphone haut-parleur étanche optionnel HM-125 vous permet de communiquer très facilement en gardant le portatif à la ceinture. Ce microphone est étanche selon la norme d'étanchéité IP-67 (30min à 1m de profondeur).

Un microphone avec oreillette étanche (HM-125OT) est également disponible en option pour les utilisateurs en milieu bruyant (utilisation à proximité d'un moteur...).

Chargeur multi support et charge multiple en option

Le chargeur BC-166 livré avec l'IC-M71 peut être posé sur une table ou fixé sur une paroi (système de blocage de la batterie). Il permet au choix de charger la VHF ou la batterie seule. Livré d'origine avec l'adaptateur secteur BC-147E, le chargeur peut également être alimenté avec le câble 12V allume-cigares CP-17L pour un branchement à bord du bateau.

Un chargeur multiposte (6 postes) est disponible en option (BC-121N + AD-114 + BC157).

Et plus encore :

- 70 canaux privés programmables
- Mode d'économie d'énergie
- Fonction Vox intégrée
- « Bip » des touches paramétrables
- Verrouillage du clavier
- Touche d'accès direct au canal 16
- Version scrambleur disponible
- Etc.



Icom France s.a.s.