

M-AUDIO

Studiophile™

BX5a Deluxe

Français
Guide d'Utilisation

Introduction

Merci d'avoir choisi les moniteurs de studio à champ direct bi-amplifiés Studiophile BX5a Deluxe. M-Audio est célèbre pour sa technologie d'interface audionumérique, pour ses convertisseurs numériques ainsi que ses mélangeurs et ses préamplificateurs audio. Aujourd'hui, après une phase intense de recherche et développement, M-Audio est fier de présenter les Studiophile BX5a Deluxe.

Les BX5a Deluxe ont été conçus et testés par des ingénieurs du son chevronnés afin qu'elles répondent à vos besoins de monitoring en studio. Leur fonction principale est de fournir un son original et pur, sans coloration superflue. Les moniteurs BX5a Deluxe ont un amplificateur intégré, et acceptent de façon directe des signaux de niveau de ligne provenant de sources variées.

Les moniteurs Studiophile BX5a Deluxe ont été mis au point pour éliminer toutes les restrictions inhérentes aux enceintes de référence à champ direct classiques en environnement audionumérique. Grâce à l'exceptionnelle qualité de ses unités de graves et d'aigus ainsi qu'à sa technologie unique de crossover, les BX5a Deluxe fournissent une réponse en fréquence remarquablement large. Elles offrent en effet une réponse en fréquences basses-moyennes stable et équilibrée ainsi qu'une réponse très définie dans les fréquences moyennes et hautes. Les unités de graves et d'aigus sont munies d'un blindage magnétique les rendant idéales pour l'utilisation avec des systèmes de production musicale basés sur ordinateur.

Pour les utilisateurs aussi bien professionnels qu'amateurs, les enceintes Studiophile BX5a Deluxe définissent un nouveau standard en matière de monitoring de studio, caractérisé par leur excellente qualité et leur prix abordable.

Contenu de l'emballage

L'emballage de vos Studiophile BX5a Deluxe contient :

- Deux moniteurs BX5a Deluxe
- Deux câbles d'alimentation CA
- Ce manuel

Caractéristiques des Studiophile BX5a Deluxe

1. Le woofer

Le woofer a un diamètre de 5 pouces et comporte un cône magnétiquement blindé de kevlar, une bobine mobile à haute température, et des bords en caoutchouc isolant. Il est conçu pour fournir une réponse en fréquences moyennes et basses équilibrée. Les nouveaux BX5a Deluxe de M-Audio emploient le kevlar pour la construction des woofers. Le kevlar, qui est aussi le matériau utilisé dans les gilets pare-balles, est un matériau à haute résistance qui le rend idéal pour les cônes de haut-parleurs, bien qu'il soit généralement réservé à des enceintes plus onéreuses que les BX5a Deluxe. Il va sans dire que le kevlar représente une amélioration significative par rapport à la combinaison de polypropylène et de papier utilisée dans la plupart des enceintes de ce prix.

2. Le tweeter

Grâce au dôme 1" en soie avec blindage magnétique spécialement conçu, le tweeter offre un son original sans distorsion ainsi qu'une réponse extrêmement naturelle. Il réduit au minimum le temps de réaction au moyen de son dôme en soie de forme spéciale, et réduit également la résonance grâce à sa technologie unique d'amortissement interne.

3. Port de sous-fréquences

L'orifice d'aération situé sur la face arrière est appelé port de sous-fréquences et est conçu pour émettre des fréquences extrêmement basses, inférieures à 60 Hz.

4. Le caisson

Comme les autres composants des BX5a Deluxe, le caisson a un rôle important dans la réponse sonore globale. Afin d'offrir des performances plus stables, le caisson des BX5a Deluxe utilise des panneaux MDF de haute efficacité acoustique, ainsi qu'un renforcement intérieur exceptionnel permettant d'absorber les vibrations et les impacts dans des conditions extrêmes. La conception personnalisée sur le panneau avant contribue à la diffraction et bénéficie à la réponse stéréo.

5. Diviseur de fréquences et amplificateurs de puissance

Les diviseurs de fréquences actifs et les amplificateurs de puissance des BX5a Deluxe ont été spécialement mis au point pour leur woofer et leur tweeter. Le diviseur distribue de façon appropriée les fréquences basses, moyennes et hautes aux différents composants afin de réduire la distorsion et les pertes de son, ce qui permet d'obtenir un son naturel et équilibré.

De manière à produire une qualité de son puissante et ultra pure, les moniteurs BX5a Deluxe intègrent deux amplificateurs distincts, pilotant respectivement le woofer et le tweeter dans une architecture bi-amplifiée haut de gamme. La puissance fournie à distorsion nominale est de 40 W pour le woofer et de 30 W pour le tweeter.

Face arrière

Face arrière



1. **ENTREE XLR** : Cette prise accepte des entrées XLR avec des câbles aussi bien symétriques qu'asymétriques. Le câblage du connecteur XLR d'entrée devra être le suivant :

- BROCHE XLR 1 1 Masse / Blindage
- BROCHE XLR 2 Point chaud (+)
- BROCHE XLR 3 Point froid (-)

2. **ENTREE TRS** : Cette prise accepte des jacks 6,35 mm avec des câbles aussi bien symétriques qu'asymétriques. En cas de câblage symétrique, une fiche symétrique à trois conducteurs est nécessaire. Le câblage du connecteur TRS d'entrée devra être le suivant :

- POINTE Point chaud (+)
- BAGUE Point froid (-)
- CORPS Masse / Blindage

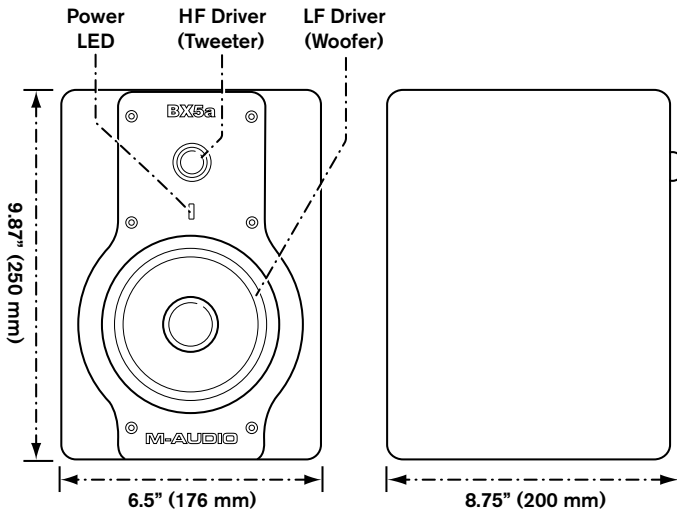
La connexion asymétrique peut être réalisé avec des connecteurs à deux ou trois conducteurs (TS ou TRS). Les fiches TS à deux conducteurs connectent automatiquement le signal négatif à la masse tandis que les fiches symétriques à trois conducteurs câblées de façon asymétrique offrent la possibilité de laisser ouvert le signal négatif ou de le connecter à la masse. Nous vous recommandons de connecter à la masse le signal négatif non utilisée. Pour ce faire il suffit de relier la bague (signal négatif) au corps (masse) du connecteur TRS.

L'entrée TRS est ajoutée à l'entrée XLR par un amplificateur d'entrée symétrique, permettant ainsi l'utilisation simultanée de deux entrées. Les spécifications d'entrée s'appliquent aux deux entrées.

3. **SPECIFICATIONS PRODUIT** : Cette étiquette présente les informations de modèle et de spécifications.
4. **PORT DE SOUS-FRÉQUENCES** : Ce port aide à reproduire les fréquences très basses, en prenant en charge les fréquences inférieures à 60 Hz.
5. **CONTRÔLE DE VOLUME** : Utilisez la commande de volume pour régler le niveau de pression sonore des moniteurs BX5a Deluxe.
6. **PRISE D'ALIMENTATION** : Permet la connexion d'un câble d'alimentation triphasé.
7. **PORTE-FUSIBLE** : Contient le fusible externe principal.
8. **INTERRUPTEUR DE SELECTION DE LA TENSION** : Deux positions sont disponibles : - 115VCA et 230VCA. Elles doivent être sélectionnées en fonction de la tension de secteur du lieu où les enceintes sont utilisées. Si vous vous trouvez aux Etats-Unis, placez l'interrupteur en position 115V ; dans la plupart des pays européens vous devrez sélectionner la position 230V.

Face avant

Sur la face avant figure le voyant d'alimentation indiquant si les enceintes (c'est-à-dire leur amplificateur) sont allumées ou éteintes.



Installation

Pour que les performances des moniteurs BX5a Deluxe soient optimales, veuillez lire attentivement ce qui suit avant de procéder à leur installation.

Précautions à prendre

Manipulation : veillez à ne pas tenir les moniteurs par les cônes. Les moniteurs BX5a Deluxe étant emballés de façon très serrée, retirez-les de la boîte avec précaution. Afin d'éviter que les moniteurs ne soit endommagés, tenez-les toujours par les deux côtés lorsque vous les retirez de la boîte. Même lorsque les moniteurs ont déjà été sortis de la boîte, évitez de toucher leurs cônes. Ceci pourrait les abîmer.

Alimentation correcte : Les BX5a Deluxe intégrant leur propre amplificateur, ils doivent être connectés à une prise de courant à l'aide des câbles d'alimentation CA fournis. Avant de les relier au secteur, veuillez vous assurer que l'interrupteur de sélection de tension situé sur la face arrière des moniteurs est réglé sur la position appropriée (comme indiqué plus haut dans ce manuel dans la liste des caractéristiques de la face arrière).

ATTENTION ! - *Un mauvais réglage de l'interrupteur de sélection de tension peut donner lieu à des situations dangereuses et/ou provoquer des dommages au niveau des composants des moniteurs. Ces situations et ces dommages ne sont pas couverts par la garantie des moniteurs.*

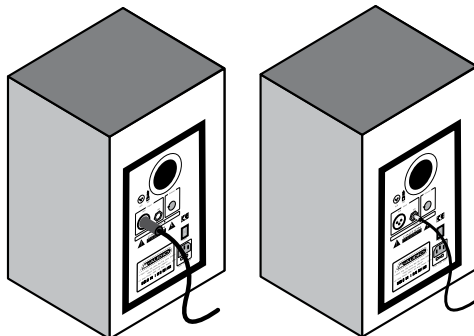
Connexions : Vous pouvez connecter soit un câble symétrique XLR, soit un câble symétrique/asymétrique TRS pour relier l'entrée de chaque BX5a Deluxe aux sorties correspondantes d'un préamplificateur, d'un ordinateur ou d'une console. Pour les connexions aux entrées, nous vous recommandons d'utiliser des câbles symétriques ou asymétriques haute qualité. Avant d'effectuer les connexions nécessaires, mettez TOUJOURS les moniteurs BX5a Deluxe hors tension et réduisez leur volume au minimum.

Connexion XLR symétrique

Assurez-vous que l'interrupteur d'alimentation des enceintes BX5a Deluxe est en position "éteint" et que leur commande de volume est réglée au minimum. Connectez l'extrémité mâle d'un câble XLR symétrique à l'entrée symétrique des moniteurs BX5a Deluxe (référez-vous au schéma suivant pour plus de renseignements à propos de la connexion symétrique).

Connexion TRS symétrique/asymétrique

Assurez-vous que l'interrupteur d'alimentation des enceintes BX5a Deluxe est en position "éteint" et que leur commande de volume est réglée au minimum. Connectez un câble TRS symétrique ou TS asymétrique à l'entrée TRS des moniteurs BX5a Deluxe (référez-vous au schéma suivant pour plus de renseignements à propos de la connexion TRS).



XLR Balanced Connection

1/4" TRS Balanced or Unbalanced Connection

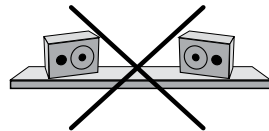
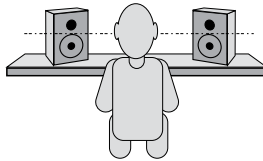
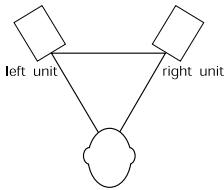
Connexion aux sorties d'un préamplificateur ou d'un ordinateur

Avant d'effectuer la connexion, assurez-vous que l'alimentation des dispositifs de sortie est coupée. Branchez un câble symétrique XLR, un câble TRS symétrique, ou encore un câble TS asymétrique aux connecteurs de sortie d'un préamplificateur, d'un ordinateur ou d'une console.

Placement des BX5a Deluxe

Le placement des enceintes joue un rôle très important dans le monitoring de haute précision. Pour que les performances des BX5a Deluxe soient optimales, un environnement d'écoute approprié et une disposition correcte des moniteurs sont indispensables. Veuillez vous référer à ce qui suit pour placer correctement vos BX5a Deluxe.

1. Les deux unités et l'auditeur devraient en principe être placés de manière à former un triangle équilatéral. Référez-vous au schéma suivant :
2. Positionnez les enceintes de manière à ce que le haut des woofers soit au même niveau que vos oreilles dans un environnement d'écoute normal. Référez-vous au schéma suivant :
3. Placez les BX5a Deluxe en position verticale, avec le woofer en bas. Il n'est pas conseillé de placer les BX5 en position horizontale.



Remarques : NE BLOQUEZ PAS la circulation d'air devant ou entre les moniteurs. De plus, éliminez de l'environnement d'écoute miroirs et objets en verre ou métal car ils ont des propriétés réfléchives. PLACEZ CES MATERIAUX HORS DE LA TRAJECTOIRE DU SON DEPUIS LES BX5.

Garantie

Termes de la garantie

M-Audio garantit que les produits sont dépourvus de défauts de matériaux et de fabrication, dans le cadre d'un usage normal et pour autant que le produit soit en possession de son acquéreur originel et que celui-ci soit enregistré. Rendez-vous sur www.m-audio.fr/warranty pour consulter les termes et limitations s'appliquant à votre produit.

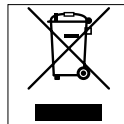
Enregistrement de la garantie

Si vous le faites immédiatement, vous bénéficierez d'une couverture complète de la garantie, en même temps que vous aiderez M-Audio à développer et à fabriquer les produits de la meilleure qualité qu'il soit. Inscrivez-vous sur www.m-audio.fr/register

Annexe A : Caractéristiques techniques

Type :	moniteur de studio deux voies à champ direct
Woofer :	Cône courbe 5" en kevlar, équipé d'une bobine mobile à haute température et entouré d'un amortisseur en caoutchouc. Blindage magnétique.
Tweeter :	dôme 1" magnétiquement blindé en soie naturelle
Bande passante :	56Hz -22kHz
Fréquence de crossover :	3kHz
Puissance de l'amplificateur de graves :	40W
Puissance de l'amplificateur d'aigus :	30W
Rapport S/B :	> 100dB (typique, pondéré A)
Connecteurs d'entrée :	1 x connecteur d'entrée symétrique XLR 1 x connecteur d'entrée symétrique/asymétrique TRS
Polarité :	un signal positif sur l'entrée + provoque un déplacement du woofer vers l'extérieur
Impédance d'entrée :	20k Ohm symétrique, 10k Ohm asymétrique
Sensibilité d'entrée	une entrée de bruit rose de 85 mV produit en sortie une valeur SPL de 90dBA à une distance d'un mètre avec le volume au maximum
Protection :	interférence RF, limitation du courant de sortie, surchauffement, fréquences transitoires à la mise sous tension et hors tension, filtre subsonique, fusible principal externe.
Indicateur :	voyant lumineux d'alimentation sur la face arrière
Alimentation requise :	réglages d'usine pour 115V ~50/60Hz, 230V~50/60Hz ou 100V~50/60Hz
Caisson :	panneaux MDF à haute efficacité acoustique plaqués vinyl
Dimensions :	250 mm (hauteur) x 176 mm (largeur) x 200 mm (profondeur)
Poids :	5.0 kg/unité (sans l'emballage)

* Les caractéristiques techniques ci-dessus sont susceptibles d'être modifiées sans avertissement préalable



© 2007 Avid Technology, Inc. Tous droits réservés. Les caractéristiques du produit, les spécifications, la configuration système minimale et la disponibilité peuvent être modifiées sans avertissement. Avid, M-Audio et Studiophile BX5a Deluxe sont soit des marques commerciales soit des marques déposées de Avid Technology, Inc. Toutes les autres marques contenues dans ce document sont la propriété de leurs propriétaires respectifs.

M-Audio USA
5795 Martin Rd., Irwindale, CA 91706

Technical Support

web. www.m-audio.com/tech
tel (pro products) (626) 633-9055
tel (consumer products) (626) 633-9066
fax (shipping) (626) 633-9032

Sales

e-mail sales@m-audio.com
tel. 1(866) 657-6434
fax (626) 633-9070

Web www.m-audio.com

M-Audio U.K.
Floor 6, Gresham House, 53 Clarendon Road, Watford
WD17 1LA, United Kingdom

Technical Support

e-mail support@maudio.co.uk
tel (Mac and PC support) . . . +44 (0)1753 658630

Sales

tel. +44 (0)1923 204010
tel. +44 (0)1923 204039

Web www.maudio.co.uk

Benelux

Technical Support

Belgium tel. +32 22 54 88 93
Holland tel +31 35 625 0097

M-Audio France
Floor 6, Gresham House, 53 Clarendon Road, Watford
WD17 1LA, United Kingdom

Renseignements Commerciaux

tel. 0 810 001 105
email info@m-audio.fr

Assistance Technique

PC 0 820 000 731
Mac. 0 820 391 191
e-mail (PC) support@m-audio.fr
email (Mac) mac@m-audio.fr
fax +33 (0)1 72 72 90 52

Web www.m-audio.com

M-Audio Germany
Kuhallmand 34, D-74613 Ohringen, Germany

Technical Support

email support@m-audio.de
tel. +49 (0)7941 - 9870030
tel. +49 (0)7941 - 98 70070

Sales

e-mail info@m-audio.de
tel. +49 (0)7941 98 7000
fax +49 (0)7941 98 70070

Web www.m-audio.de

M-Audio Canada
1400 St-Jean Baptiste Ave. #150, Quebec City,
Quebec G2E 5B7, Canada

Technical Support

e-mail techcanada@m-audio.com
tel. (418) 872-0444
fax (418) 872-0034

Sales

e-mail infocanada@m-audio.com
tel. (866) 872-0444
fax (418) 872-0034

Web www.m-audio.ca

M-Audio Japan
アビッドテクノロジー株式会社|エムオーディオ事業部:
〒460-0002 愛知県名古屋市中区丸の内2-18-10
Avid Technology K.K.:2-18-10 Marunouchi,
Naka-Ku, Nagoya, Japan 460-0002

カスタマーサポート (Technical Support)

e-mail
win-support@m-audio.jp
e-mail (Macintosh 環境専用)
mac-support@m-audio.jp
tel
052-218-0859(10:00~12:00/13:00~17:00)

セールスに関するお問い合わせ (Sales)

e-mail
info@m-audio.jp
tel
052-218-3375
fax
052-218-0875

Web
www.m-audio.jp