

*depuis 1840*  
*chaque jour un peu plus ...*

Circulaire N°4260- 06

Documentation à l'adresse de  
l'utilisateur et de l'installateur



## CHEMINÉES TÔLE

LE TOSCAN

Réf. 680124

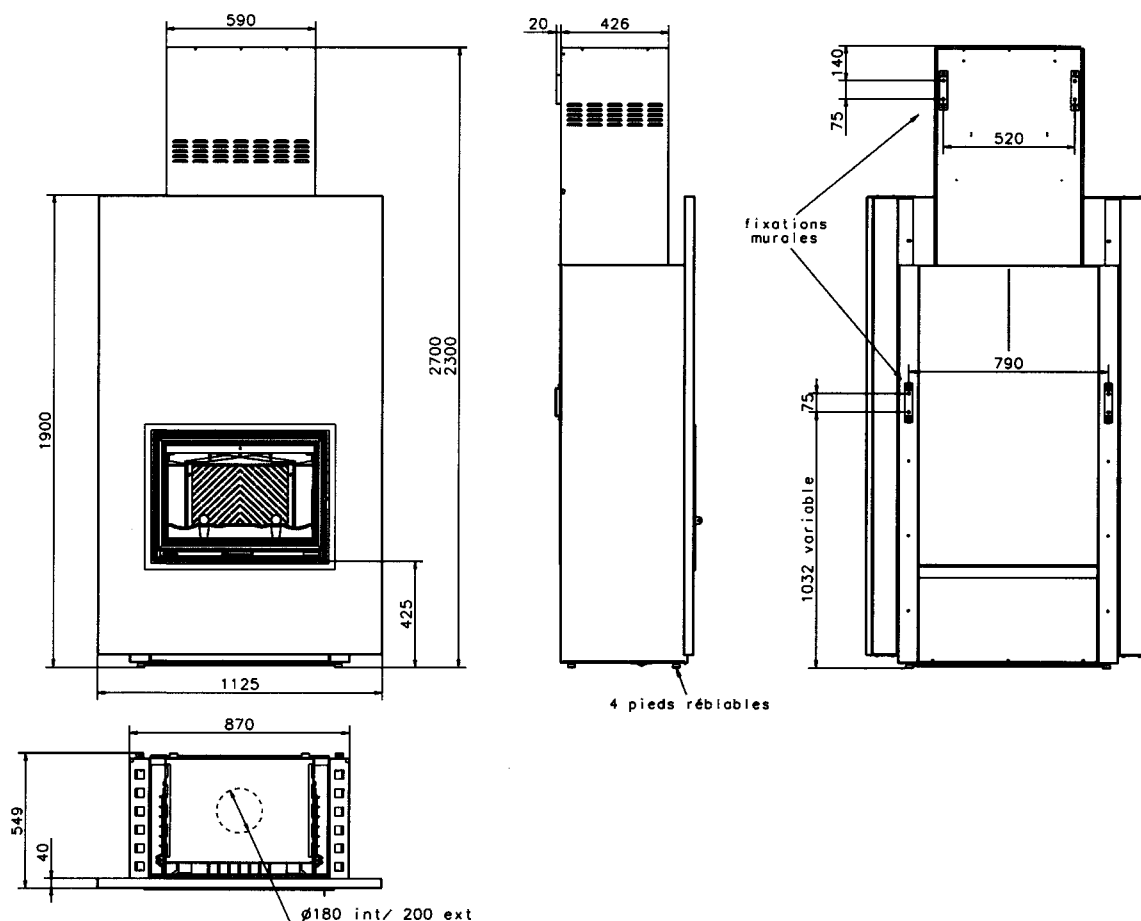
L'ARTIC

Réf. 680125

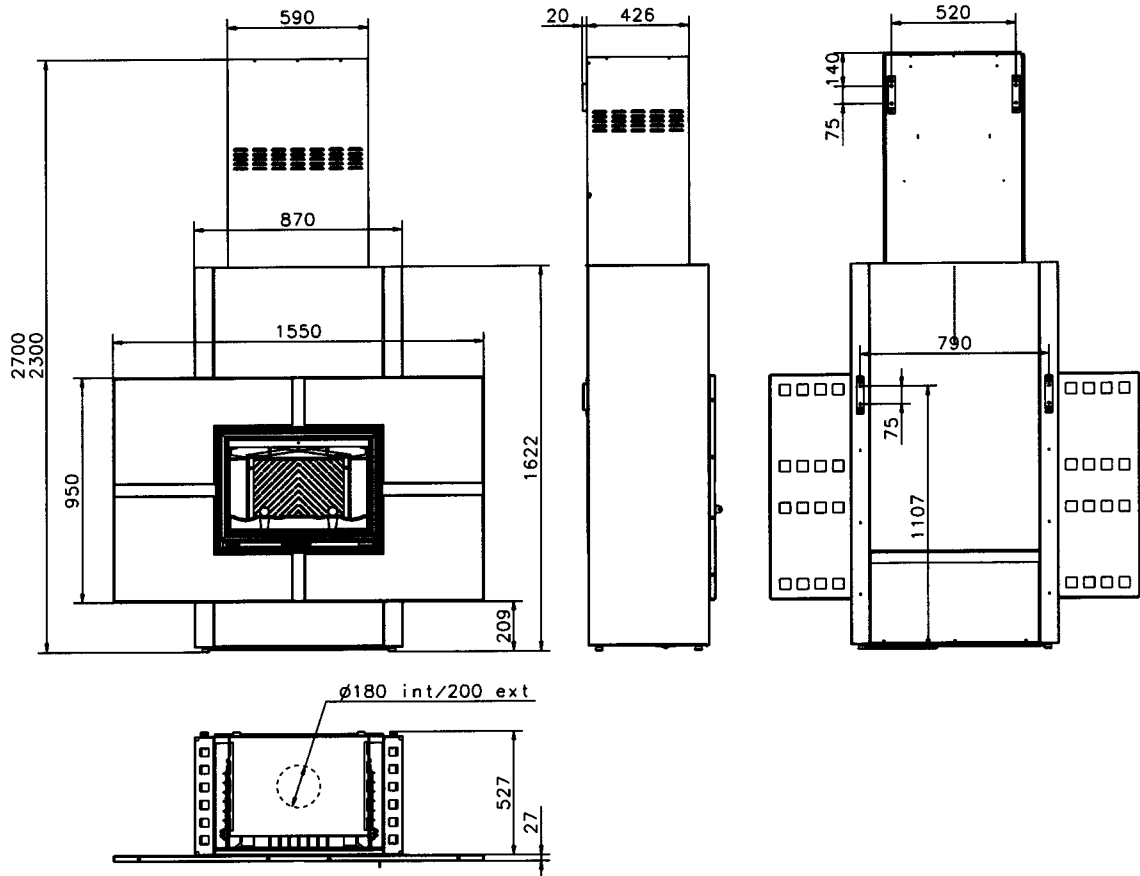
L'ARTIC II

Réf. 680126

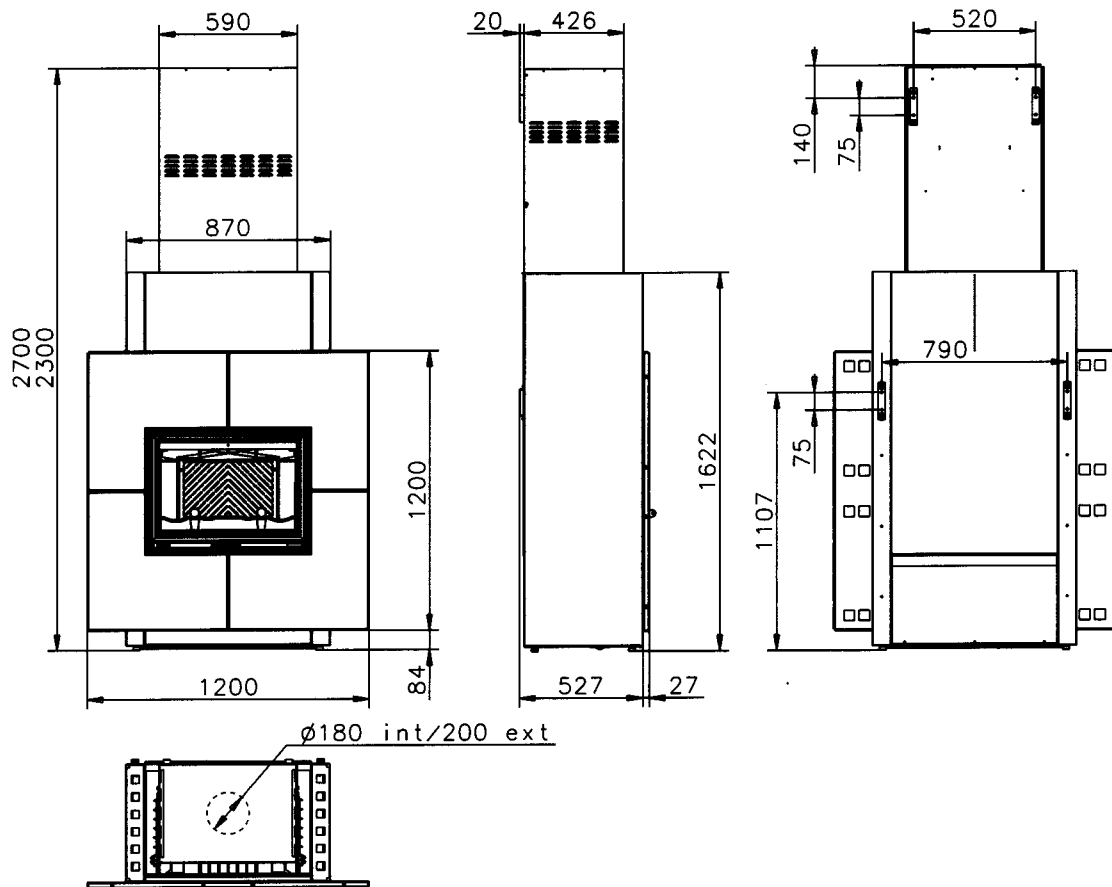
LE TOSCAN : 680124



L'ARTIC : 680125



L'ARTIC II : 680126



## DÉFINITION

Ces Poêles Grand Format sont prêts à poser, réalisés en acier.

Les règles d'installation sont les mêmes que celles à appliquer pour tout appareil de chauffage, c'est-à-dire des D.T.U. 24-1 et D.T.U. 24-2.

Tout manquement aux règles de l'art et aux recommandations de cette notice entraîne la responsabilité de l'installateur : un professionnel ou une personne qualifiée.

### INFORMATIONS IMPORTANTES :

Ces appareils ont été testés selon les critères de la nouvelle norme Européenne EN 13240 de Juin 2002.

## INSTALLATION

Vérifications préliminaires.

### 1) LE CONDUIT DE CHEMINÉE :

Voir la notice spécifique livrée avec l'appareil dans le 2<sup>ème</sup> Colis.

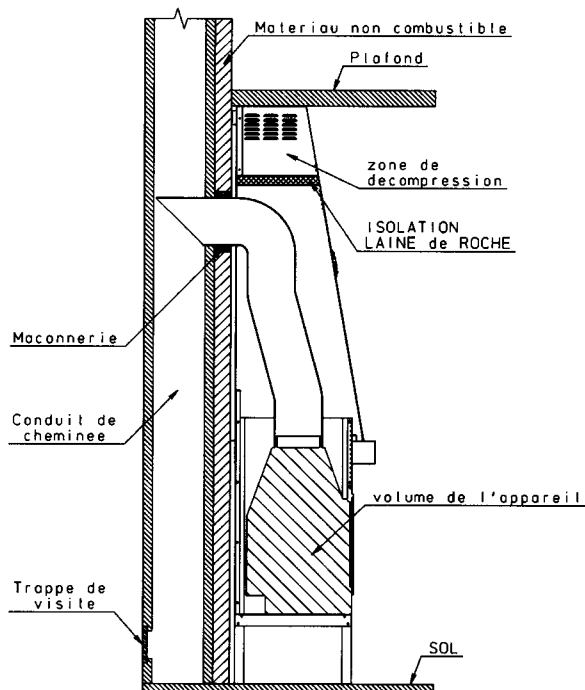
### 2) VÉRIFICATION ET PRÉPARATION de l'environnement :

NOTA : Bien que la paroi d'adossement ne soit pas surchauffée pendant le fonctionnement, il y a lieu de s'assurer :

- Que celle-ci n'est pas composée de matériau inflammable, des excès de tirage ou autre incident pourrait entraîner des allures de combustion anormalement vives, source de danger.
- Si le raccordement doit s'effectuer au plafond, bien s'assurer, conformément à la réglementation que le conduit de cheminée traverse celui-ci dans la continuité et débouche dans la pièce.
- Un espace minimum de 16 cm autour du conduit doit être réalisé en matériau parfaitement réfractaire.
- Dans le cas d'un raccordement arrière les mêmes règles seront à respecter et il conviendra de protéger efficacement le plafond à l'intérieur de la partie supérieure de la hotte à l'aide d'un panneau de laine de roche de 25 mm par exemple, s'il peut être combustible.

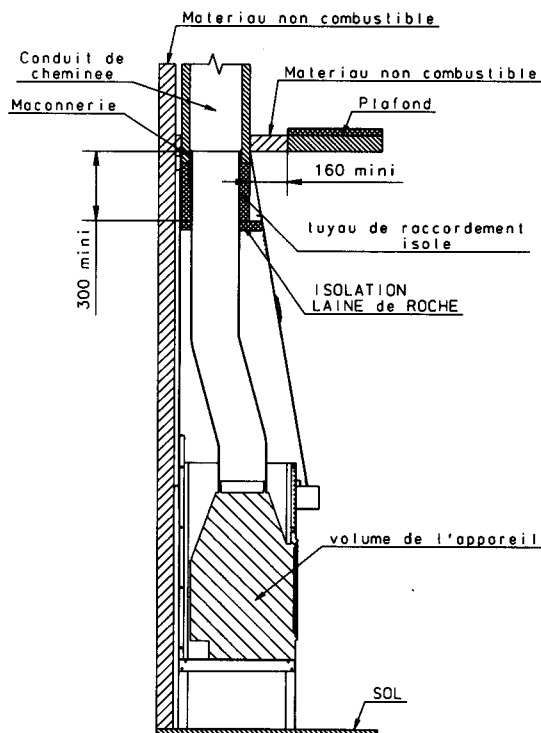
#### CAS D'UN RACCORDEMENT ARRIÈRE

Celui-ci doit impérativement être réalisé  
Sous la zone de décompression



#### CAS D'UN RACCORDEMENT AU PLAFOND

Le conduit doit déboucher dans sa continuité dans la pièce



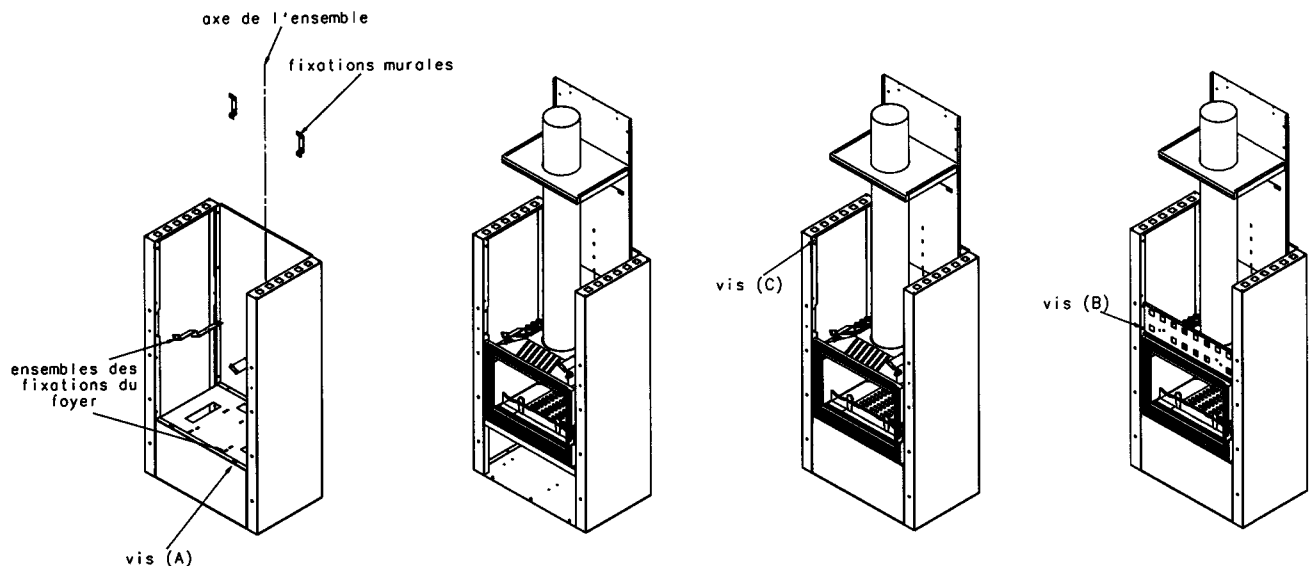
- La paroi d'adossement doit être incombustible.
- Si le plafond est constitué de matière combustible, il est nécessaire de l'isoler efficacement dans la zone supérieure de la zone de décompression.

- La périphérie du conduit doit être absolument incombustible sur une zone minimum de 16 cm débordant la hotte.
- La partie du tuyau de raccordement dans la zone de décompression doit être isolée ou être du type double parois.

## MISE EN PLACE DE L'HABILLAGE COMMUN

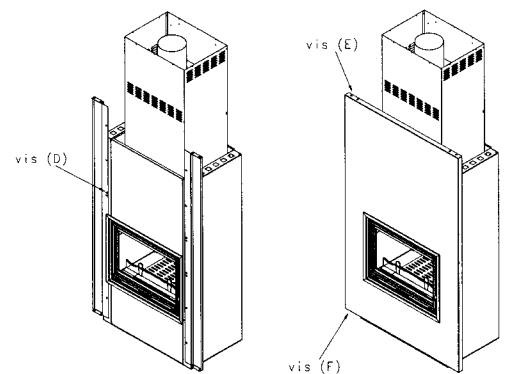
### ÉTAPES COMMUNES AUX RÉFÉRENCES 680124, 680125 et 680126 :

- 1 Après toutes les vérifications préalables, fixer les supports contre le mur (voir page de garde pour dimensions).
- 2 Déboucher les 6 trous de fixation en les perçant ( $\varnothing$  7 mini) ou en les poinçonnant avant de positionner le foyer dans la cheminée.
- 3 Placer l'appareil en le centrant sur le support, monter le bâti vertical, l'obturateur avec l'isolation de dessus. Raccorder l'appareil suivant son diamètre de sortie de buse. Vérifier l'étanchéité de l'ensemble.
- 4 Monter l'élément supérieur.
- 5 Monter la barre de devant puis positionner l'ensemble « poutre et coffre » sur l'appareil au moyen des 4 fixations par coulissage. Remettre les 4 vis sur le côté du coffre.



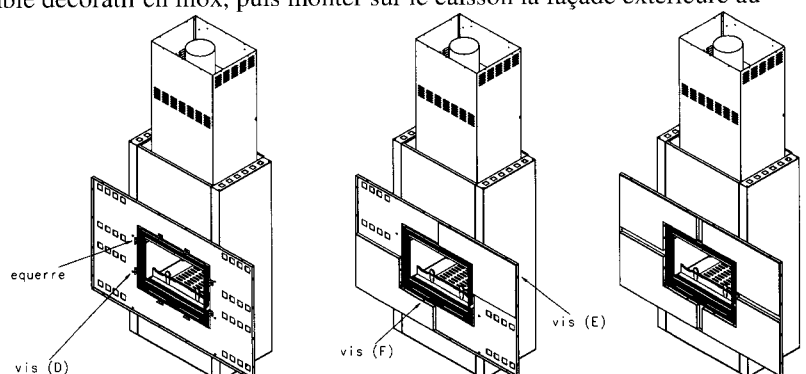
### ÉTAPES SPÉCIFIQUES À LA RÉFÉRENCE 680124 :

- 6 Démontez les renforts façade 6 de l'ensemble décoratif en inox. Les positionner sur le caisson en vérifiant la côte de fixation des vis (E) au moyen des vis (D).
- 7 Positionner la façade inox avec cache au moyen des vis (E) et (F). La mise en œuvre est délicate puisque cet élément pèse environ 40 kg.



### ÉTAPES SPÉCIFIQUES À LA RÉFÉRENCE 680125 :

- 6 Avant de monter les panneaux décoratifs, vérifiez le bon fonctionnement de l'ouverture de la porte du foyer. Si nécessaire, décalez la façade vers la droite en jouant sur le jeu que permet l'association vis (D) et oblong.
- 7 Démontez les quatre panneaux de l'ensemble décoratif en inox, puis montez sur le caisson la façade extérieure au moyen des vis (D). Ne pas démonter les équerres.
- 8 Remontez les panneaux au moyen des vis (E) et des vis (F).

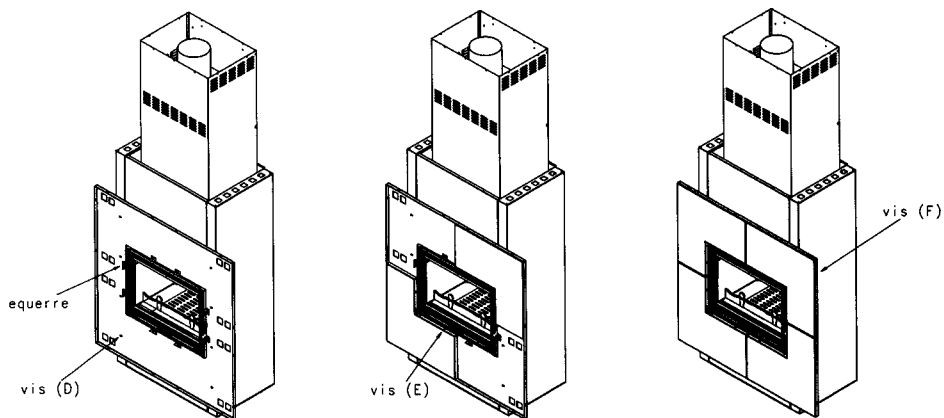


## ÉTAPES SPÉCIFIQUES À LA RÉFÉRENCE 680126 :

6 Avant de monter les panneaux décoratifs, vérifier le bon fonctionnement de l'ouverture de la porte du foyer. Si nécessaire, décaler la façade vers la droite en jouant sur le jeu que permet l'association vis (D) et oblong.

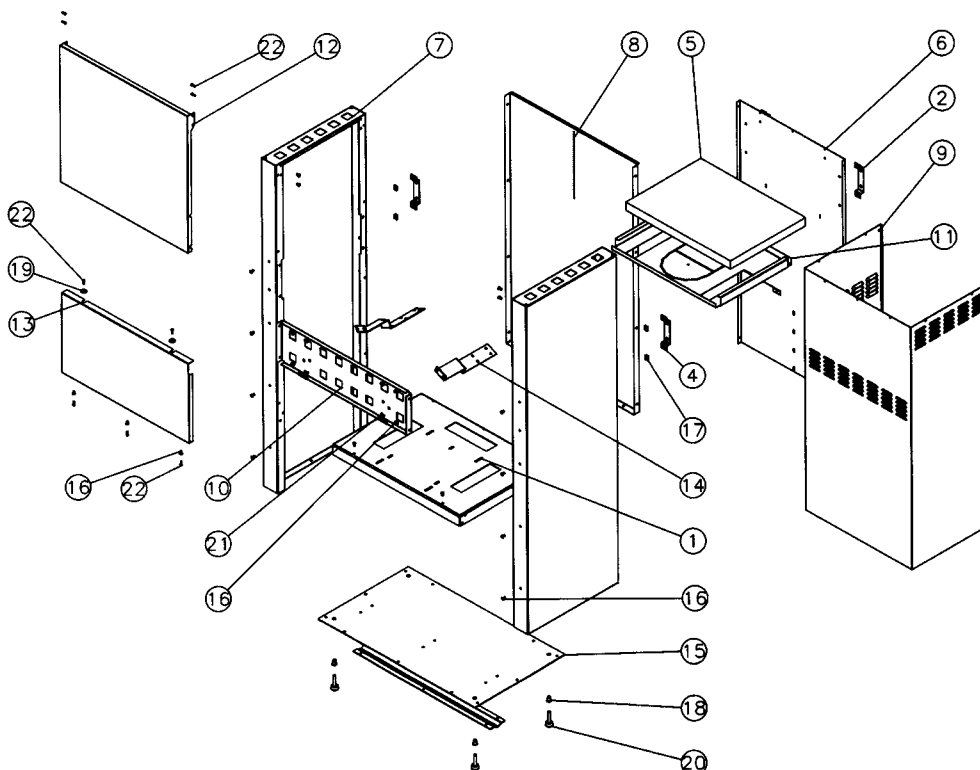
7 Démontez les quatre panneaux de l'ensemble décoratif en inox, puis montez sur le caisson la façade extérieure au moyen des vis (D). Ne pas démonter les équerres.

8 Remontez les panneaux au moyen des vis (E) et des vis (F).



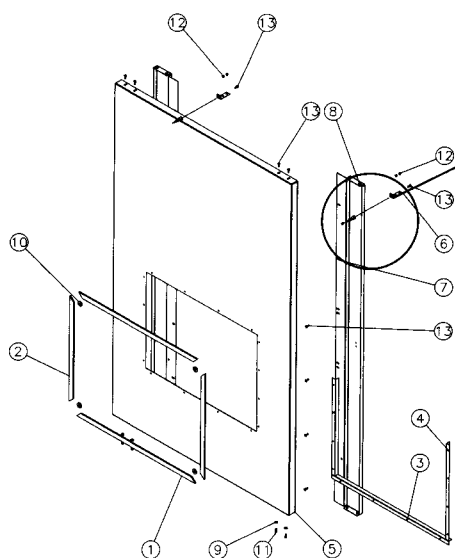
## NOMENCLATURES DES PIÈCES DETACHÉES

### Éclaté Commun 680124 - 680125 - 680126



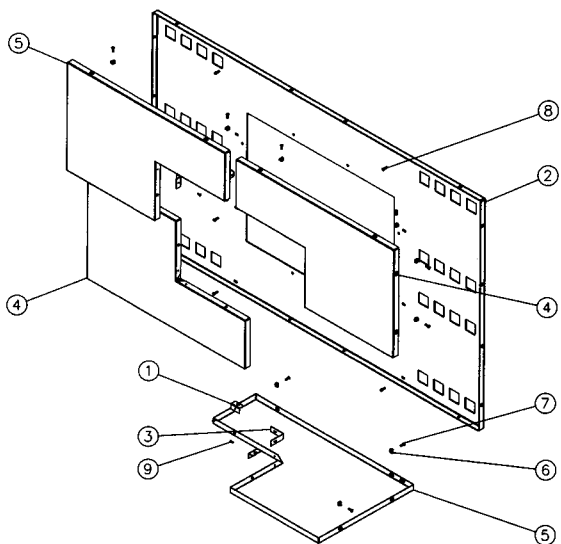
| N° | Nbre | Désignation                  | Codification | N° | Nbre | Désignation         | Codification  |
|----|------|------------------------------|--------------|----|------|---------------------|---------------|
| 1  | 1    | Tablette avant               | 20503 1410   | 12 | 1    | Panneau devant      | 12115 680124  |
| 2  | 2    | Patte fixation derrière      | 12485 680104 | 13 | 1    | Panneau jonction    | 12160 680124  |
| 3  | 1    | Raidisseur fond              | 12271 680106 | 14 | 2    | Patte fixation      | 19185 680124  |
| 4  | 2    | Patte fixation derrière      | 12485 680121 | 15 | 1    | Soacle              | 12215 680124  |
| 5  | 1    | Isolation dessus intérieur   | 18895 680124 | 16 | 21   | Ecrou M5 eurosert   | 00001306629   |
| 6  | 1    | Bâti vertical                | 10527 680124 | 17 | 4    | Ecrou rapid nut     | 00001304496   |
| 7  | 2    | Côté                         | 12317 680124 | 18 | 4    | Euro set collerette | M10 9418 2028 |
| 8  | 1    | Derrière                     | 12401 680124 | 19 | 2    | Rondelle fer        | 00001301704   |
| 9  | 1    | Élément supérieur coulissant | 10575 680124 | 20 | 4    | Vérin à vis         | 00001304452   |
| 10 | 1    | Fronton                      | 12112 680124 | 21 | 4    | Vis TF M5x16        | 00001305315   |
| 11 | 1    | Obtuteur                     | 10523 680124 | 22 | 9    | Vis TH M5x16        | 00001305960   |

## Éclaté réf. 680124



| N° | Nbre | Désignation                      | Codification |
|----|------|----------------------------------|--------------|
| 1  | 2    | Applique Horizontale porte foyer | 12870 680124 |
| 2  | 2    | Applique Verticale porte foyer   | 12871 680124 |
| 3  | 1    | Equerre centrale                 | 12259 680124 |
| 4  | 2    | Equerre latérale                 | 12258 680124 |
| 5  | 1    | Façade                           | 12101 680124 |
| 6  | 2    | Patte fixation dessus            | 11160 680124 |
| 7  | 2    | Renfort façade                   | 12175 680124 |
| 8  | 10   | Ecrou eurosert                   | 00001306629  |
| 9  | 4    | Rondelle                         | 00001301784  |
| 10 | 4    | Rondelle laiton                  | 00001305399  |
| 11 | 4    | Vis TH M5x16                     | 00001305960  |
| 12 | 4    | Vis TRL 7x9.5 pozie noir         | 00001301231  |
| 13 | 14   | Vis TRL M5 x16 pozie noir        | 00001205477  |

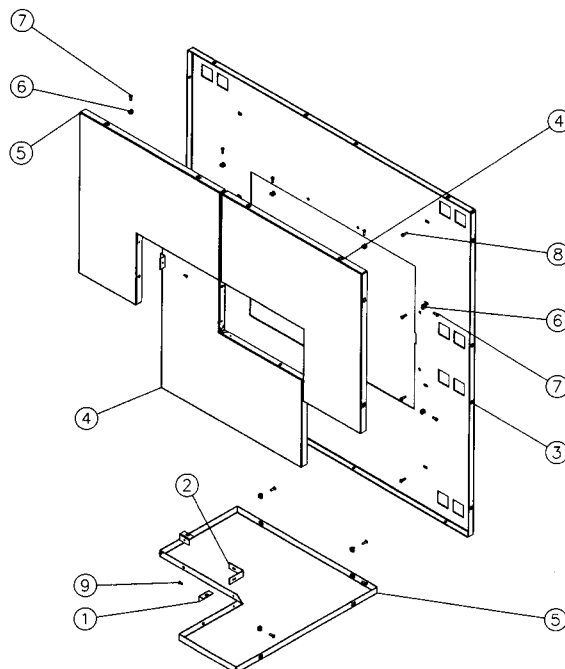
## Éclaté réf. 680125



| N° | Nbre | Désignation           | Codification |
|----|------|-----------------------|--------------|
| 1  | 8    | Equerre façade        | 12130 680125 |
| 2  | 1    | Gousset               | 12474 680125 |
| 3  | 1    | Façade extérieure     | 12102 680126 |
| 4  | 2    | Panneau devant droit  | 12216 680126 |
| 5  | 2    | Panneau devant gauche | 12117 680126 |
| 6  | 16   | Ecrou cage            | 00001304280  |
| 7  | 16   | Vis TF M5x15          | 00001305315  |
| 8  | 8    | Vis TH M5x16          | 00001305960  |
| 9  | 8    | Vis tôle TF           | 00001307790  |

## Éclaté réf. 680126

| N° | Nbre | Désignation                | Codification |
|----|------|----------------------------|--------------|
| 1  | 8    | Equerre Façade             | 12130 680125 |
| 2  | 4    | Gousset                    | 12474 680125 |
| 3  | 1    | Façade extérieure          | 12102 680126 |
| 4  | 2    | Prolongement devant droit  | 12116 680126 |
| 5  | 2    | Prolongement devant gauche | 12117 680126 |
| 6  | 16   | Ecrou cage                 | 00001304280  |
| 7  | 16   | Vis TF M5x16               | 00001305315  |
| 8  | 8    | Vis TH M5x16               | 00001305960  |
| 9  | 8    | Vis tôle TF                | 00001307790  |



## PIÈCES DE REMPLACEMENT

Si après de longues années le remplacement de certaines pièces s'avère nécessaire ; adressez-vous à votre FOURNISSEUR ou à tout autre PROFESSIONNEL DE NOTRE MARQUE.

Précisez-lui les indications portées sur la PLAQUE SIGNALÉTIQUE, celle-ci est placée à l'ARRIÈRE DE L'APPAREIL ou sur le BON DE GARANTIE, à conserver impérativement même après la date de péremption.

En possession des nomenclatures et de toute la documentation technique relative à notre fabrication, celui-ci sera en mesure de vous fournir rapidement toute pièce de remplacement et procéder aux réparations nécessaires.

Ne jamais utiliser de pièces de remplacement qui n'auraient pas été fournies par la société GODIN.  
Ne jamais apporter de modifications à l'appareil sans autorisation.

### RESPONSABILITÉ

*Nous vous rappelons que la responsabilité du constructeur se limite au produit tel qu'il est commercialisé et que l'installation et la mise en service sont sous la responsabilité entière de l'installateur qui devra intervenir selon les règles de l'art et suivant la prescription de la notice.*

*Afin d'améliorer constamment la qualité de ses produits, la société GODIN se réserve le droit de modifier ses appareils sans préavis.*

## GARANTIE CONTRACTUELLE GODIN

Tous nos appareils bénéficient d'une garantie de 2 ans (sauf insert bois – foyer fermés bois) contre tout défaut à compter de leur date de vente aux utilisateurs, dans les limites du respect des conditions d'installation, d'utilisation, et d'entretien spécifiées sur la notice livrée avec l'appareil.

A l'exclusion des pièces en contact direct avec les températures importantes pouvant subir des déformations suite à des phénomènes d'usure qui sont garanties 1 an en échange standard, telles que :

- les plaques décor, les plaques de cotés, les grilles et soles foyères,
- les déflecteurs, les chicanes, les clapets, les chenets, le cendrier,
- les briques réfractaires,
- les mécanismes d'articulation, (Charnières de porte four des cuisinières, poignées, Etc.)
- les ventilateurs, les thermostats de surchauffe de nos appareils équipés d'une soufflerie,
- les organes de contrôle de températures, thermostats de four, résistances, ventilateurs chaleur tournante des cuisinières gaz électricité,
- les brûleurs, les catalyseurs, les anneaux de brûleur des appareils fioul,
- les bouilleurs des cuisincentrales bois charbon.

Nos appareils sont conçus spécialement pour que ces pièces puissent être remplacées dans le cadre de l'entretien de votre appareil.

Certaines pièces bénéficient d'une garantie de durée supérieure :

3 ans sur les corps de chauffe en fonte ou en acier de nos chaudières de chauffage central.

Les inserts bois (foyers fermés bois) bénéficient d'une garantie de 5 ans (Corps de chauffe de l'appareil uniquement, à l'exclusion des pièces en contact direct avec les températures importantes et soumises à usure énumérées ci-dessus qui sont garanties 1 an).

Notre garantie se limite à l'échange de l'élément reconnu défectueux par notre service après vente. Elle exclut toute indemnité, dommages et intérêts, frais de main d'œuvre et transport.

Au cas où la réparation ou l'échange s'avérerait trop onéreux par rapport au prix de l'appareil, la décision de changer ou de réparer l'appareil, appartient seule au service après vente.

Ne sont pas couverts par la garantie : LES VITRES DE NOS APPAREILS

En effet, en ce qui concerne les vitres vitrocéramiques, ces dernières peuvent résister à des chocs thermiques de l'ordre de 750°. Les éventuelles casses ne pouvant provenir que d'un choc mécanique lors de l'utilisation ou de sa manutention, ces dernières ne pouvant être échangées dans le cadre de garantie.

De même que les joints qui sont considérés comme pièces d'usure sont exclus de la garantie.

La garantie ne prendra pas effet lorsque :

Les avaries qui résulteraient de l'utilisation de l'appareil avec un combustible autre que celui préconisé dans nos notices.

Les détériorations de pièces provenant d'éléments extérieurs (refoulement de cheminée, effets d'orages, humidité, pression ou dépression non conforme, choc thermique, etc.) ;

Les anomalies, détériorations ou accidents provenant de chute, choc, négligence, défaut de surveillance ou d'entretien de l'acheteur ;

