

depuis 1840
chaque jour un peu plus ...



Circulaire N°4253B- 06

Documentation à l'adresse de
l'utilisateur et de l'installateur

POÊLE CHEMINÉE

Ref. 680118

CARACTÉRISTIQUES GÉNÉRALES

Puissance Calorifique : 15 kW
Hauteur : réglable 2,4 à 2,7 m
Largeur : 110 cm
Profondeur : 55 cm

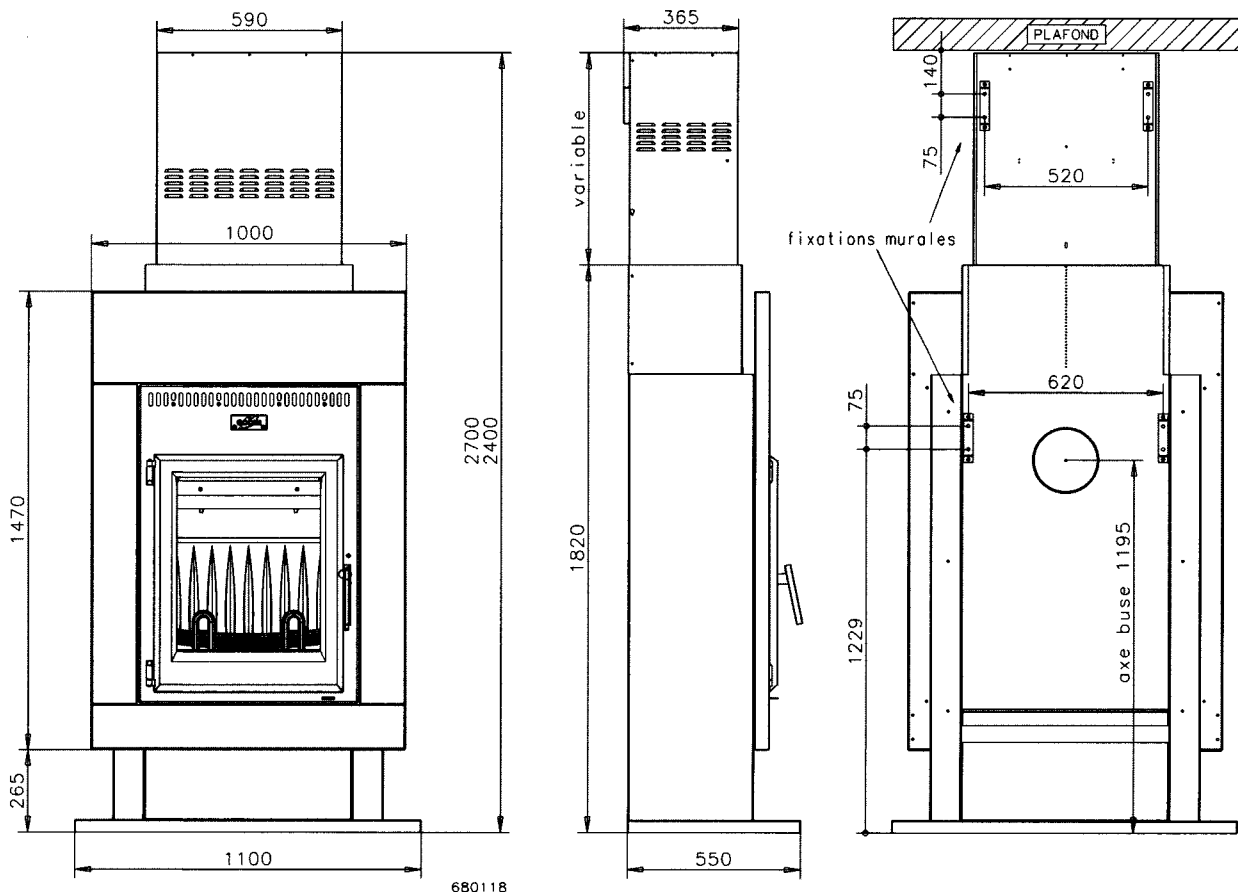


Fig. 1

DÉFINITION

Cette cheminée est une cheminée prête à poser, réalisée en acier conforme à la norme européenne NF EN 13240. Elle est livrée avec un moteur thermique séparément (notice fournie). La buse est de diamètre 180 mm en interne ou 200 mm en externe. Les règles d'installation sont les mêmes que celles à appliquer pour tout appareil de chauffage, c'est-à-dire les DTU 24-1 et 24-2. Tout manquement aux règles de l'art et aux recommandations de cette notice entraîne la responsabilité de l'installateur : un professionnel ou une personne qualifiée.

INSTALLATION

Vérifications préliminaires :

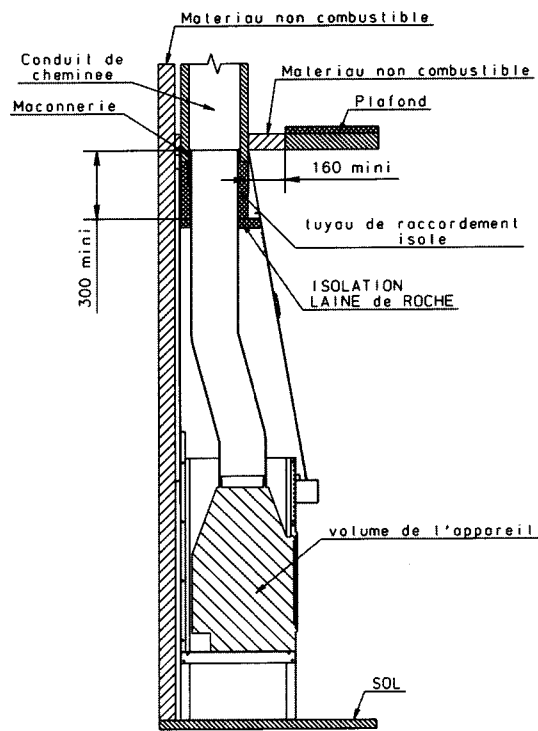
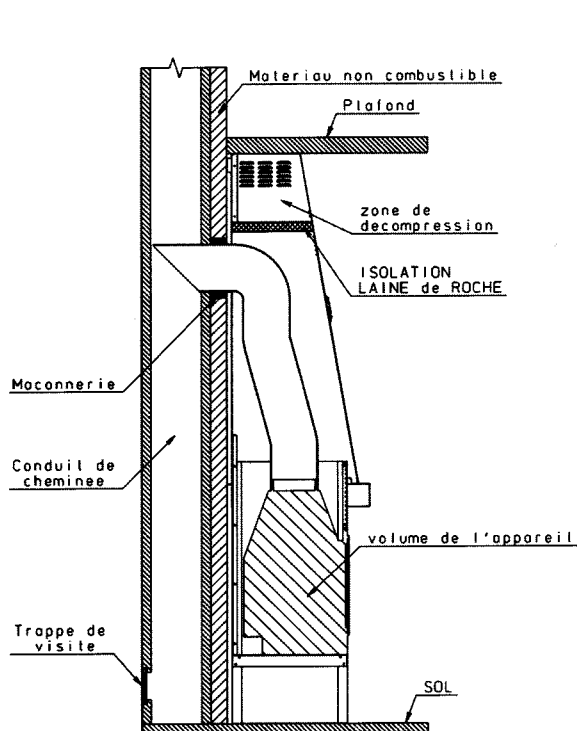
1) LE CONDUIT DE CHEMINÉE :

Voir la notice du moteur thermique livré.

2) VÉRIFICATION ET PRÉPARATION de l'environnement :

NOTA : Bien vérifier que la paroi d'adossement ne soit pas surchauffée pendant le fonctionnement, il y a lieu de s'assurer :

- Que celle-ci n'est pas composée de matériau inflammable. En effet, des excès de tirage ou autre incident pourraient entraîner des allures de combustion anormalement vives, source de danger dans le cas de matériaux inflammables.
- Si le raccordement doit s'effectuer au plafond, bien s'assurer, conformément à la réglementation que le conduit de cheminée traverse celui-ci dans la continuité et débouche dans la pièce.
- Un espace minimum autour du conduit doit être réalisé en matériau parfaitement réfractaire (voir DTU 24 pour distances).
- Dans le cas d'un raccordement arrière, les mêmes règles seront à respecter et il conviendra de protéger efficacement le plafond à l'intérieur de la partie supérieure de la hotte à l'aide d'un panneau de laine de roche de 25 cm par exemple, s'il peut être combustible.



MISE EN PLACE DE L'HABILLAGE

Après avoir effectué toutes les vérifications préalables *:

- 1) Positionner les 4 pattes de fixation⁵ (fig.4). Les côtes à respecter pour ce positionnement sont visibles sur la figure 1.
- 2) Déboucher l'obturateur⁴ dans le cas d'un départ dessus uniquement (fig.5).
- 3) Insérer et fixer le foyer à l'aide de vis de fixation (fig.6).
- 4) Insérer le tuyau de raccordement (diamètre 180 mm) et en vérifier l'étanchéité (fig.7).
- 5) Monter l'élément coulissant³ puis le coffre⁷ (fig.8 et 9).
- 6) Monter la façade extérieure¹⁴ en la fixant à l'aide de 6 vis (fig. 10).
- 7) Positionner les panneaux^{16 17 18} et les fixer par l'arrière (fig.11).

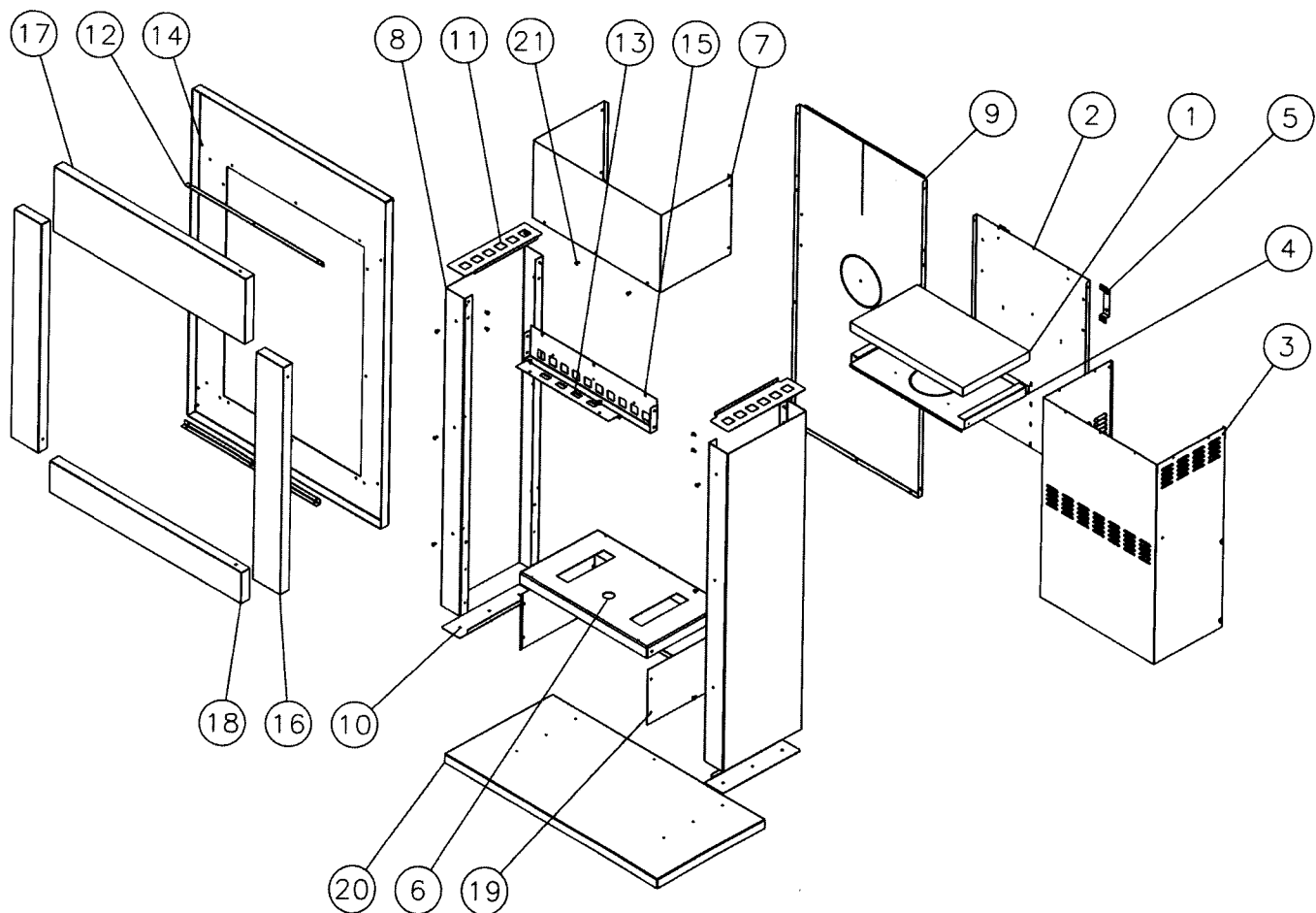
* Afin de vous aider dans la compréhension du montage, nous avons indiqués sous forme d'exposants le numéro des pièces comme repérées dans l'éclaté page 4.

RESPONSABILITÉ

Nous vous rappelons que la responsabilité du constructeur se limite au produit tel qu'il est commercialisé et que l'installation et la mise en service sont sous la responsabilité entière de l'installateur qui devra intervenir selon les règles de l'art et suivant la prescription de la notice.

Afin d'améliorer constamment la qualité de ses produits, la société GODIN S.A. se réserve le droit de modifier ses appareils sans préavis.

NOMENCLATURE ET ÉCLATÉ



N°	Nbre	Désignation	Codification	N°	Nbre	Désignation	Codification
1	1	Isolation dessus intérieur	18895 680104	12	2	Equerre façade	12145 680118
2	1	Bâti vertical	10527 680104	13	1	Equerre fronton	12034 680118
3	1	Elément supérieur coulissant	10575 680104	14	1	Façade extérieure	12102 680118
4	1	Obturateur	10523 680104	15	1	Fronton	12112 680118
5	4	Patte fixation derrière	12485 680104	16	2	Panneau côté	12320 680118
6	1	Tablette avant	10503 680108	17	1	Panneau devant	12115 680118
7	1	Coffre	10540 680118	18	1	Panneau jonction	12160 680118
8	2	Côté	12317 680118	19	1	Plaque protection	12420 680118
9	1	Derrière	12401 680118	20	1	Socle	12215 680118
10	2	Entretoise inférieure	12644 680118	21	15	Ecrou	00001306629
11	2	Entretoise supérieure	15702 680118				

GARANTIE CONTRACTUELLE GODIN

Tous nos appareils bénéficient d'une garantie de 2 ans (sauf insert bois – foyer fermés bois) contre tout défaut à compter de leur date de vente aux utilisateurs, dans les limites du respect des conditions d'installation, d'utilisation, et d'entretien spécifiées sur la notice livrée avec l'appareil.

A l'exclusion des pièces en contact direct avec les températures importantes pouvant subir des déformations suite à des phénomènes d'usure qui sont garanties 1 an en échange standard, telles que :

- les plaques décor, les plaques de cotés, les grilles et soles foyères,
- les déflecteurs, les chicanes, les clapets, les chenets, le cendrier,
- les briques réfractaires,
- les mécanismes d'articulation, (Charnières de porte four des cuisinières, poignées, Etc.)
- les ventilateurs, les thermostats de surchauffe de nos appareils équipés d'une soufflerie,
- les organes de contrôle de températures, thermostats de four, résistances, ventilateurs chaleur tournante des cuisinières gaz électricité,
- les brûleurs, les catalyseurs, les anneaux de brûleur des appareils fioul,
- les bouilleurs des cuisincentrales bois charbon.

Nos appareils sont conçus spécialement pour que ces pièces puissent être remplacées dans le cadre de l'entretien de votre appareil.

Certaines pièces bénéficient d'une garantie de durée supérieure :
3 ans sur les corps de chauffe en fonte ou en acier de nos chaudières de chauffage central.

Les inserts bois (foyers fermés bois) bénéficient d'une garantie de 5 ans (Corps de chauffe de l'appareil uniquement, à l'exclusion des pièces en contact direct avec les températures importantes et soumises à usure énumérées ci-dessus qui sont garanties 1 an).

Notre garantie se limite à l'échange de l'élément reconnu défectueux par notre service après vente. Elle exclut toute indemnité, dommages et intérêts, frais de main d'œuvre et transport.

Au cas où la réparation ou l'échange s'avérerait trop onéreux par rapport au prix de l'appareil, la décision de changer ou de réparer l'appareil, appartient seule au service après vente.

Ne sont pas couverts par la garantie : LES VITRES DE NOS APPAREILS

En effet, en ce qui concerne les vitres vitrocéramiques, ces dernières peuvent résister à des chocs thermiques de l'ordre de 750°. Les éventuelles casses ne pouvant provenir que d'un choc mécanique lors de l'utilisation ou de sa manutention, ces dernières ne pouvant être échangées dans le cadre de garantie.

De même que les joints qui sont considérés comme pièces d'usure sont exclus de la garantie.

La garantie ne prendra pas effet lorsque :

- Les avaries qui résulteraient de l'utilisation de l'appareil avec un combustible autre que celui préconisé dans nos notices.
- Les détériorations de pièces provenant d'éléments extérieurs (refoulement de cheminée, effets d'orages, humidité, pression ou dépression non conforme, choc thermique, etc.) ;
- Les anomalies, détériorations ou accidents provenant de chute, choc, négligence, défaut de surveillance ou d'entretien de l'acheteur ;
- L'utilisation ou usage anormal de l'appareil dans des conditions différentes de celles pour lesquelles il a été construit ; c'est le cas par exemple du non respect de nos notices techniques (mauvais raccordement électrique, fonctionnement à sec d'une chaudière, etc.)
- Toutes modifications, toutes transformations ou toutes interventions effectuées par un personnel ou une entreprise non agréées par la S.A. GODIN ou réalisées par des pièces de rechanges non d'origine ou non agréées par le constructeur ;

L'installation, le montage, les frais de démontage et les conséquences de l'immobilisation de l'appareil, résultant des opérations de garantie n'incombent pas à la S.A. GODIN.

En conséquence, la S.A. GODIN ne peut tenu être responsable des dégâts matériels ou des accidents de personnes, consécutifs à une installation non conforme aux dispositions légales et réglementaires (par exemple, absence de raccordement à une prise de terre, mauvais tirage de cheminée, etc.).

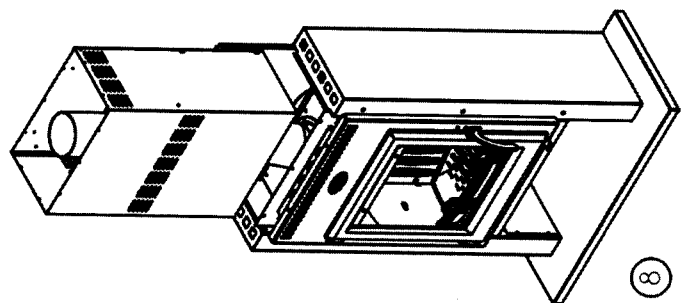
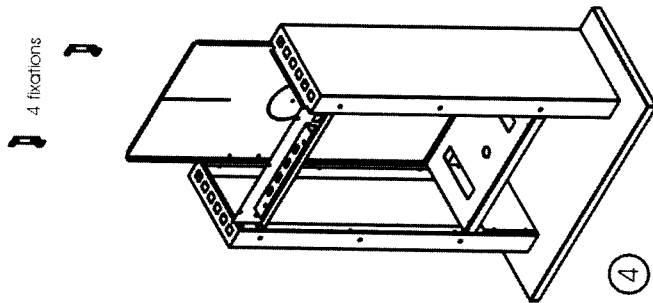
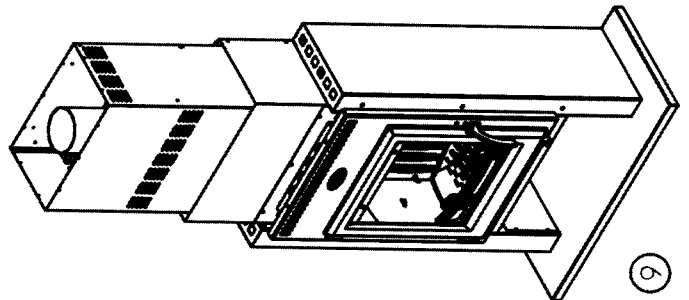
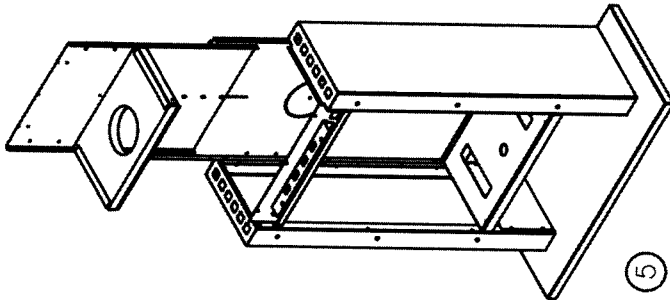
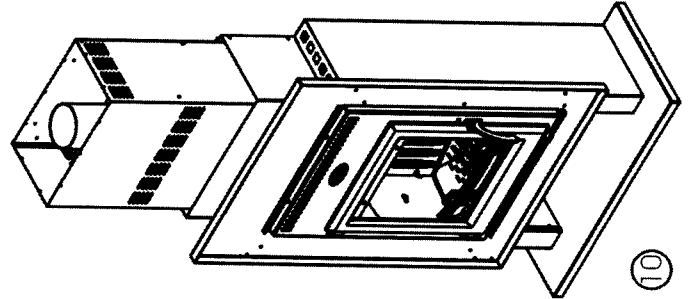
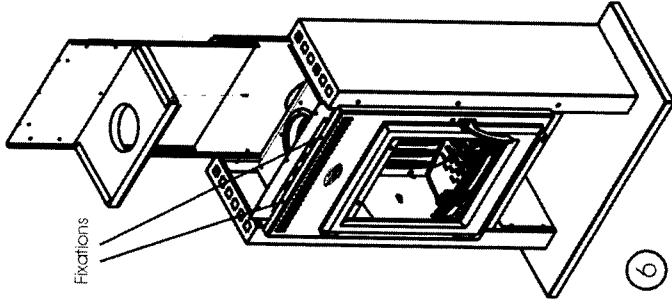
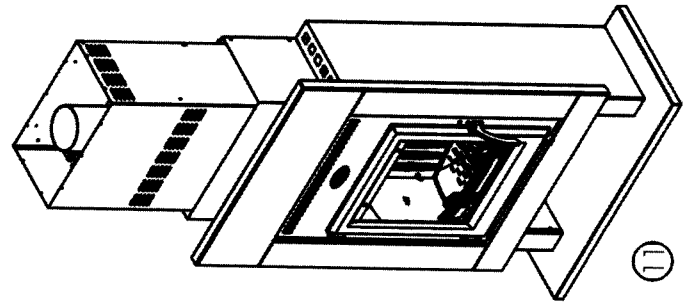
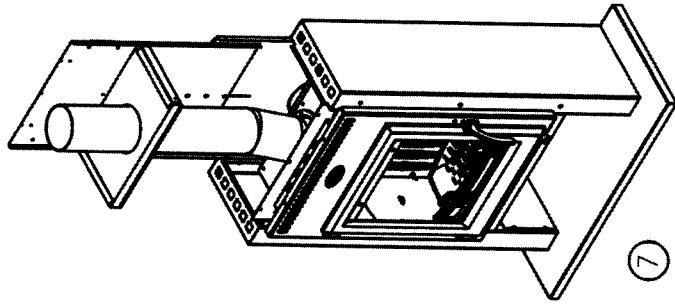
Dans un souci constant d'améliorer nos fabrications, nous nous réservons le droit de modifier sans préavis nos appareils. Toutes les dimensions et caractéristiques annoncées sont sujettes à variation en fonction des impératifs techniques.

En cas d'appel en garantie, veuillez vous munir obligatoirement d'une copie de la facture, du bon de garantie comportant les références de l'appareil, le cachet du revendeur, la date de mise en service de l'appareil, et de contacter votre revendeur pour toute réclamation.

Chaudières – Cuisinières – Appareils de chauffage – Fonderie
GODIN S.A. – 532, rue Sadi Carnot – 02120 GUISE – France

Nous vous rappelons que le Service Après Vente doit être assuré par le revendeur, ou l'installateur, responsable sur place, que nous ne traitons pas directement avec les particuliers.

Tout client particulier s'adressant directement à notre société, sera renvoyé automatiquement chez son revendeur, et devra s'adresser auprès de lui, pour tout problème de Service Après Vente ou commercial.



Pièces de Remplacement

Si après de longues années le remplacement de certaines pièces s'avère nécessaire ; adressez-vous à votre FOURNISSEUR ou à tout autre PROFESSIONNEL DE NOTRE MARQUE.

Précisez-lui les indications portées sur la PLAQUE SIGNALÉTIQUE, celle-ci est placée à l'ARRIÈRE DE L'APPAREIL ou sur le BON DE GARANTIE, à conserver impérativement même après la date de péremption.

En possession des nomenclatures et de toute la documentation technique relative à notre fabrication, celui-ci sera en mesure de vous fournir rapidement toute pièce de remplacement et procéder aux réparations nécessaires.

Ne jamais utiliser de pièces de remplacement qui n'auraient pas été fournies par la société GODIN.
Ne jamais apporter de modifications à l'appareil sans autorisation.

