

*depuis 1840*  
*chaque jour un peu plus ...*

Circulaire N°4281B-07

Documentation à l'adresse de  
l'utilisateur et de l'installateur



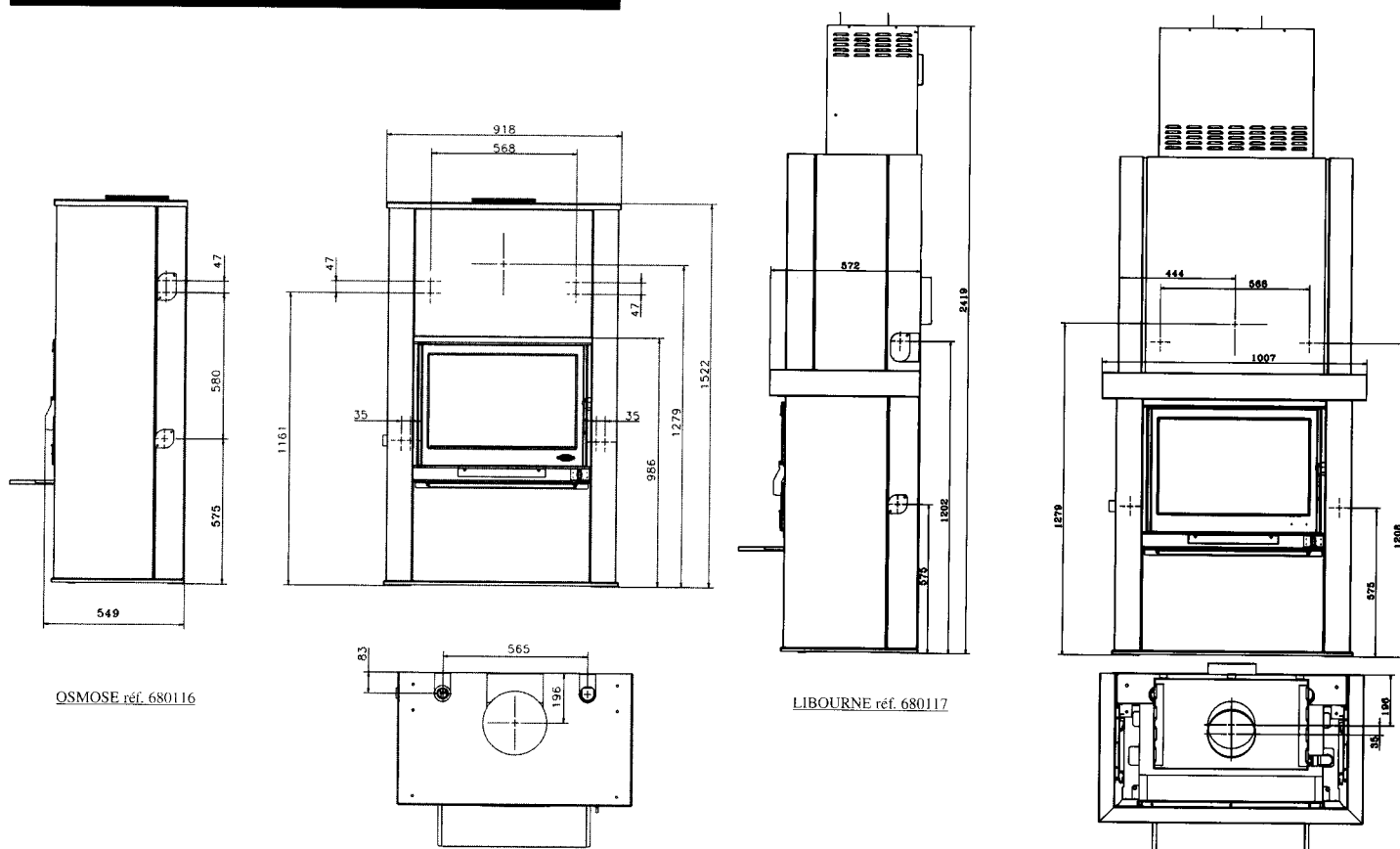
## Notice de montage

**OSMOSE**  
**LIBOURNE**

**Réf. 680116**  
**Réf. 680117**

**REMARQUE :** Cette notice a pour objet l'aide au montage de l'Osmose et du Libourne. Pour les renseignements techniques concernant le fonctionnement de la « chaudière », les conditions de garantie,... prière de se reporter à la notice de l'insert à bouilleur référence 5152 jointe à l'appareil.

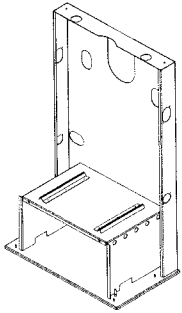
### CARACTÉRISTIQUES GÉNÉRALES



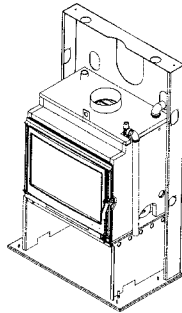
### DÉFINITION

L'Osmose et le Libourne sont des poêles réalisés en acier intégrant l'insert à bouilleur référence 5152. La buse est de diamètre 180 mm en interne ou 200 mm en externe. Les règles d'installation sont les mêmes que celles à appliquer pour tout appareil de chauffage, c'est-à-dire les DTU 24-1 et 24-2. Tout manquement aux règles de l'art et aux recommandations de cette notice entraîne la responsabilité de l'installateur : un professionnel ou une personne qualifiée.

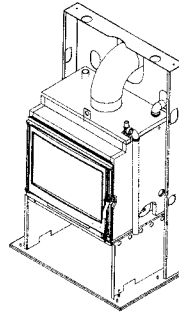
## INSTALLATION DE L'OSMOSE



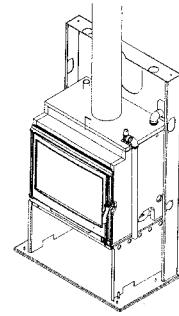
**1** Positionner le support de foyer à l'endroit désiré.



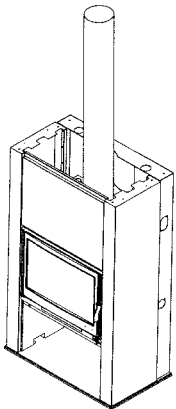
**2** Placer l'insert référence 5152 sur le support. Raccorder les canalisations « aller-retour » du chauffage ainsi que le coude et le tube fournis sur la soupape de sécurité.



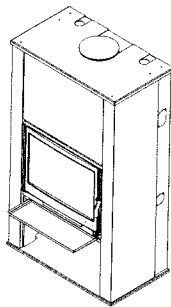
**3** Raccorder l'appareil au conduit de fumée comme montré ci-dessus dans le cas d'un départ arrière.



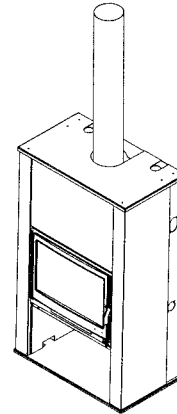
**4** Raccorder l'appareil au conduit de fumée comme montré ci-dessus dans le cas d'un départ dessus.



**5** Positionner l'habillage comme montré ci-dessus.

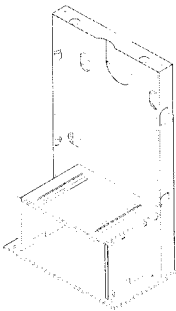


**6** Mettre en place le dessus et le tampon dans le cas d'un départ arrière.

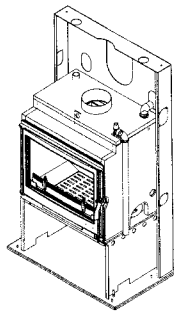


**7** Mettre en place le dessus sans le tampon dans le cas d'un départ dessus.

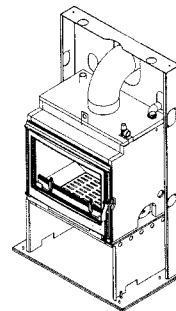
## INSTALLATION DU LIBOURNE



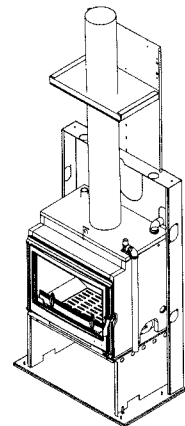
**1** Positionner le support de foyer à l'endroit désiré.



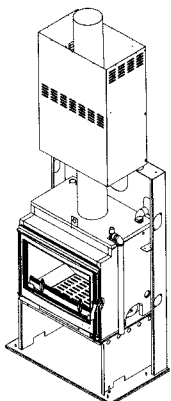
**2** Placer l'insert référence 5152 sur le support. Raccorder les canalisations « aller-retour » du chauffage ainsi que le coude et le tube fournis sur la soupape de sécurité.



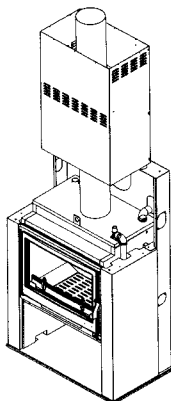
**3** Raccorder l'appareil au conduit de fumée comme montré ci-dessus dans le cas d'un départ arrière.



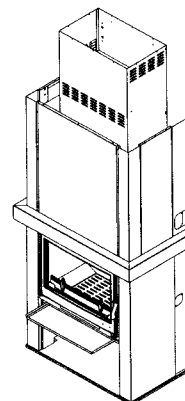
**4** Fixe au mur la tôle support de réhausse.



**5** Placer le haut de la réhausse, le fixé de chaque côté.



**6** Placer l'habillage bas côté droit et côté gauche.



**7** Placer le reste de l'habillage.

## **Pièces de Remplacement**

Si après de longues années le remplacement de certaines pièces s'avère nécessaire ; adressez-vous à votre FOURNISSEUR ou à tout autre PROFESSIONNEL DE NOTRE MARQUE.

Précisez-lui les indications portées sur la PLAQUE SIGNALÉTIQUE, celle-ci est placée à l'ARRIÈRE DE L'APPAREIL ou sur le BON DE GARANTIE, à conserver impérativement même après la date de péremption.

En possession des nomenclatures et de toute la documentation technique relative à notre fabrication, celui-ci sera en mesure de vous fournir rapidement toute pièce de remplacement et procéder aux réparations nécessaires.

Ne jamais utiliser de pièces de remplacement qui n'auraient pas été fournies par la société GODIN.

Ne jamais apporter de modifications à l'appareil sans autorisation.

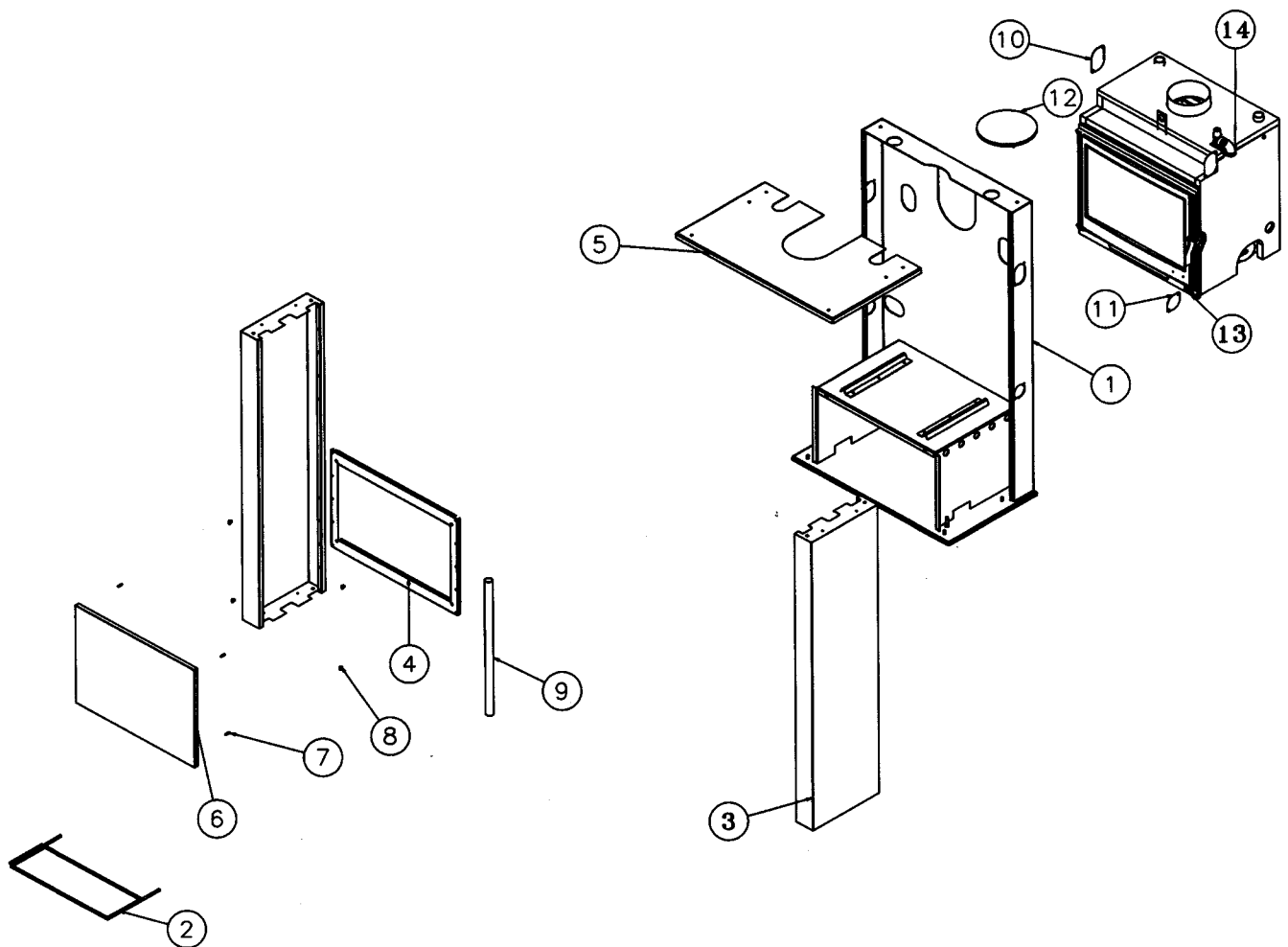
## **RESPONSABILITÉ**

*Nous vous rappelons que la responsabilité du constructeur se limite au produit tel qu'il est commercialisé et que l'installation et la mise en service sont sous la responsabilité entière de l'installateur qui devra intervenir selon les règles de l'art et suivant la prescription de la notice.*

*Afin d'améliorer constamment la qualité de ses produits, la société GODIN S.A. se réserve le droit de modifier ses appareils sans préavis.*

# NOMENCLATURE ET ÉCLATÉ

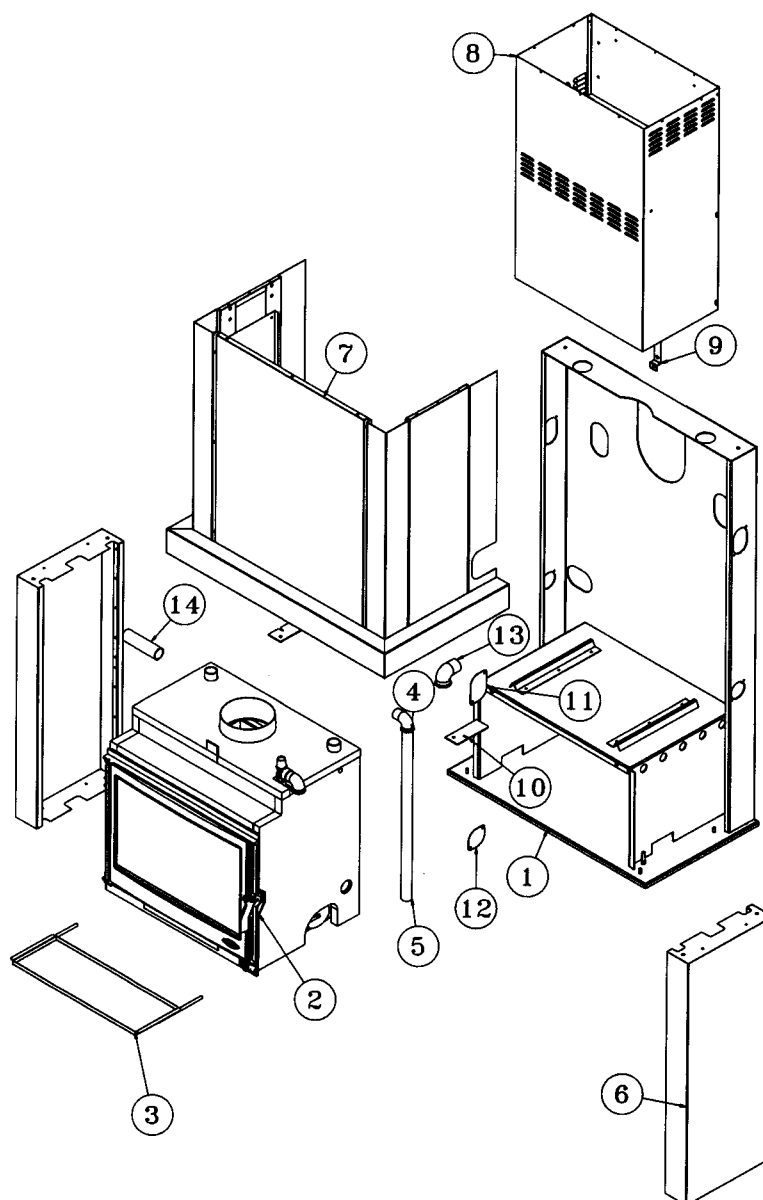
OSMOSE réf. 680116



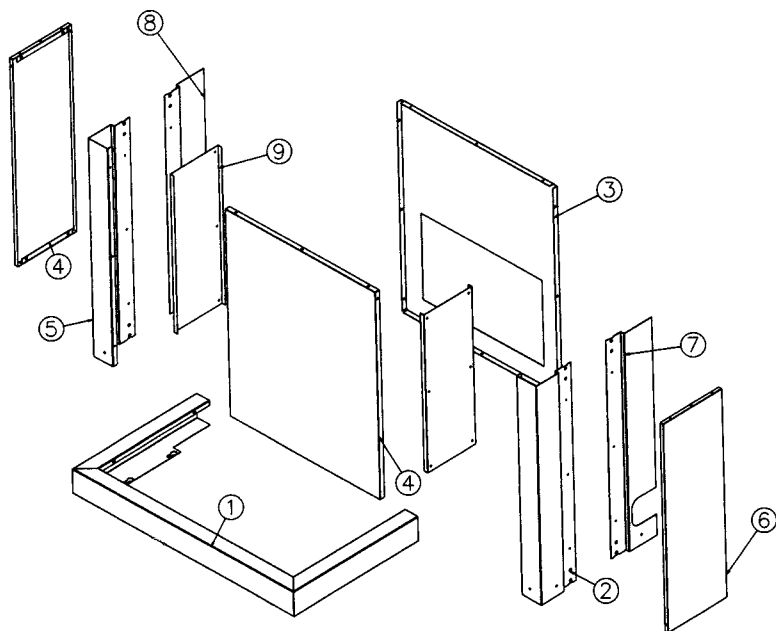
N°	Nbre	Désignation	Codification
01	1	Support corps de chauffe	-
02	1	Ramasse cendres	-
03	2	Panneau de côté long	-
04	1	Support panneau	1 1947 680116
05	1	Dessus	1 1101 680116
06	1	Panneau devant	1 2115 680116
07	4	Goujon rapid R 6964	00001305682
08	4	Attache rapid 4434 3	00001306005
09	1	Tube évacuation	1 3873 680116
10	2	Bouchon chaudière	1 3535 680116
11	1	Bouchon	1 8641 680116
12	1	Tampon dessus	1 1431 680116
13	1	Insert 5152	-
14	1	Coude 1'' m/f	-

*Eclaté général*

N°	Nbre	Désignation	Codification
01	1	Support cors de chauffe	-
02	1	Insert 5152	-
03	1	Ramasse cendres	-
04	1	Coude 1'' m/f	-
05	1	Tube évacuation	1 3873 680116
06	2	Panneau de côté court	-
07	1	Hotte chaudière	-
08	1	Réhausse	-
09	1	Patte fixation derrière	1 2485 680117
10	2	Fixe côté extérieur	1 2371 680117
11	2	Bouchon chaudière	1 3535 680116
12	1	Bouchon	1 8641 680116
13	1	Coude 1'' 1/4 m/f	-
14	1	Tuyau 33x42 lg 150	-



*Eclaté de la hotte*



N°	Nbre	Désignation	Codification
09	2	Entretoise côté	1 2359 680117
08	1	Côté de bâti gauche	1 0520 680117
07	1	Côté de bâti droit	1 0519 680117
06	1	Panneau côté haut	-
05	1	Côté extérieur gauche	1 0589 680117
04	1	Panneau devant	1 2115 680117
03	1	Devant caisson foyer	1 2595 680117
02	1	Côté extérieur droit	1 0588 680117
01	1	Bandeau décoratif	1 0548 680117

## GARANTIE CONTRACTUELLE GODIN

Tous nos appareils bénéficient d'une garantie de 2 ans (sauf insert bois – foyer fermés bois) contre tout défaut à compter de leur date de vente aux utilisateurs, dans les limites du respect des conditions d'installation, d'utilisation, et d'entretien spécifiées sur la notice livrée avec l'appareil. A l'exclusion des pièces en contact direct avec les températures importantes pouvant subir des déformations suite à des phénomènes d'usure qui sont garanties 1 an en échange standard, telles que :

- les plaques décor, les plaques de cotés, les grilles et soles foyères,
- les déflecteurs, les chicanes, les clapets, les chenets, le cendrier,
- les briques réfractaires,
- les mécanismes d'articulation, (Charnières de porte four des cuisinières, poignées, Etc.)
- les ventilateurs, les thermostats de surchauffe de nos appareils équipés d'une soufflerie,
- les organes de contrôle de températures, thermostats de four, résistances, ventilateurs chaleur tournante des cuisinières gaz électricité,
- les brûleurs, les catalyseurs, les anneaux de brûleur des appareils fioul,
- les bouilleurs des cuisinières bois charbon.

Nos appareils sont conçus spécialement pour que ces pièces puissent être remplacées dans le cadre de l'entretien de votre appareil.

Certaines pièces bénéficient d'une garantie de durée supérieure :

3 ans sur les corps de chauffe en fonte ou en acier de nos chaudières de chauffage central.

Les inserts bois (foyers fermés bois) bénéficient d'une garantie de 5 ans (Corps de chauffe de l'appareil uniquement, à l'exclusion des pièces en contact direct avec les températures importantes et soumises à usure énumérées ci-dessus qui sont garanties 1 an).

Notre garantie se limite à l'échange de l'élément reconnu défectueux par notre service après vente. Elle exclut toute indemnité, dommages et intérêts, frais de main d'œuvre et transport.

Au cas où la réparation ou l'échange s'avérerait trop onéreux par rapport au prix de l'appareil, la décision de changer ou de réparer l'appareil, appartient seule au service après vente.

Ne sont pas couverts par la garantie : LES VITRES DE NOS APPAREILS

En effet, en ce qui concerne les vitres vitrocéramiques, ces dernières peuvent résister à des chocs thermiques de l'ordre de 750°. Les éventuelles casses ne pouvant provenir que d'un choc mécanique lors de l'utilisation ou de sa manutention, ces dernières ne pouvant être échangées dans le cadre de garantie.

De même que les joints qui sont considérés comme pièces d'usure sont exclus de la garantie.

La garantie ne prendra pas effet lorsque :

- Les avaries qui résulteraient de l'utilisation de l'appareil avec un combustible autre que celui préconisé dans nos notices.
- Les détériorations de pièces provenant d'éléments extérieurs (refoulement de cheminée, effets d'orages, humidité, pression ou dépression non conforme, choc thermique, etc.) ;
- Les anomalies, détériorations ou accidents provenant de chute, choc, négligence, défaut de surveillance ou d'entretien de l'acheteur ;
- L'utilisation ou usage anormal de l'appareil dans des conditions différentes de celles pour lesquelles il a été construit ; c'est le cas par exemple du non respect de nos notices techniques (mauvais raccordement électrique, fonctionnement à sec d'une chaudière, etc.)
- Toutes modifications, toutes transformations ou toutes interventions effectuées par un personnel ou une entreprise non agréées par la S.A. GODIN ou réalisées par des pièces de rechanges non d'origine ou non agréées par le constructeur ;

L'installation, le montage, les frais de démontage et les conséquences de l'immobilisation de l'appareil, résultant des opérations de garantie n'incombent pas à la S.A. GODIN.

En conséquence, la S.A. GODIN ne peut tenu être responsable des dégâts matériels ou des accidents de personnes, consécutifs à une installation non conforme aux dispositions légales et réglementaires (par exemple, absence de raccordement à une prise de terre, mauvais tirage de cheminée, etc.).

Dans un souci constant d'améliorer nos fabrications, nous nous réservons le droit de modifier sans préavis nos appareils. Toutes les dimensions et caractéristiques annoncées sont sujettes à variation en fonction des impératifs techniques.

En cas d'appel en garantie, veuillez vous munir obligatoirement d'une copie de la facture, du bon de garantie comportant les références de l'appareil, le cachet du revendeur, la date de mise en service de l'appareil, et de contacter votre revendeur pour toute réclamation.

Chaudières – Cuisinières – Appareils de chauffage – Fonderie  
GODIN S.A. – 532, rue Sadi Carnot – 02120 GUISE – France

Nous vous rappelons que le Service Après Vente doit être assuré par le revendeur, ou l'installateur, responsable sur place, que nous ne traitons pas directement avec les particuliers.

Tout client particulier s'adressant directement à notre société, sera renvoyé automatiquement chez son revendeur, et devra s'adresser auprès de lui, pour tout problème de Service Après Vente ou commercial.

# FICHE DE CONTRÔLE

<u>Nom et adresse du distributeur</u>	<u>BÉNÉFICIAIRE DE LA GARANTIE :</u>									
<u>Tél :</u>	<u>ADRESSE :</u>									
	<u>Tél. :</u>	<u>Date d'installation :</u>								
	<u>Date de mise à disposition :</u>									
	<u>Le :</u>	<u>à :</u>								
	<u>Signature :</u>									
<b><u>LIBELLÉ DES PIÈCES À REMPLACER</u></b>										
<u>Désignation :</u>	<u>Référence :</u>	<u>Observations :</u>								
<u>Certificat de contrôle :</u>	<u>FICHE DE CONTRÔLE</u>									
<u>Type d'Appareil :</u>	<u>Vérification du corps de chauffe (aspect et étanchéité)</u>	<table border="1"><tr><td> </td></tr><tr><td> </td></tr><tr><td> </td></tr><tr><td> </td></tr><tr><td> </td></tr><tr><td> </td></tr><tr><td> </td></tr><tr><td> </td></tr></table>								
<u>Version :</u>	<u>Vérification pièces amovibles</u>									
<u>Contrôleur :</u>	<u>Vérification fermeture porte(s)</u>									
	<u>Vérification des registres allumage</u>									
	<u>Présence plaque signalétique</u>									
	<u>Présence et notice bon de garantie</u>									
<u>N° de Plaque Signalétique :</u>	<u>Présence cendrier</u>									
<u>N° de Garantie :</u>	<u>Présence buse départ</u>									
	<u>Présence main froide</u>									
	<u>Présence étiquette mise en garde</u>									
GODIN S.A. - 532 RUE SADI CARNOT - 02120 GUISE		<u>Date création du document : 19/10/06</u> <u>Révision : ..../..</u>								

prim service 02120 Guise 07/2007