

depuis 1840
chaque jour un peu plus...

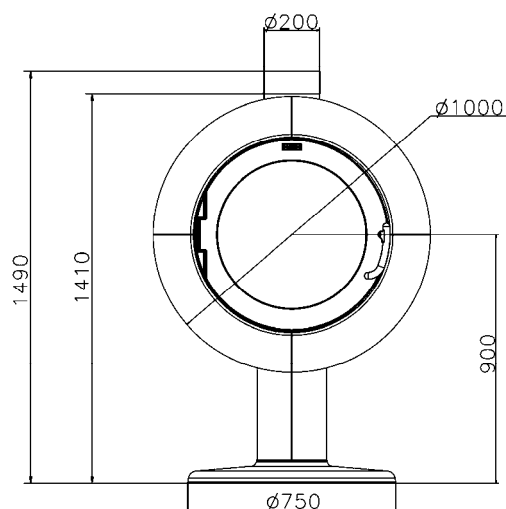
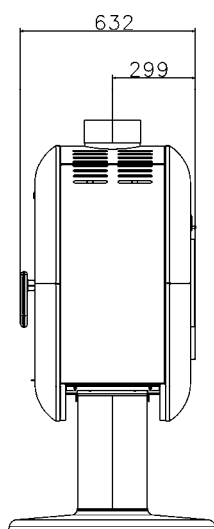
Circulaire N°4291B – 07

Documentation à l'adresse de
l'utilisateur et de l'installateur

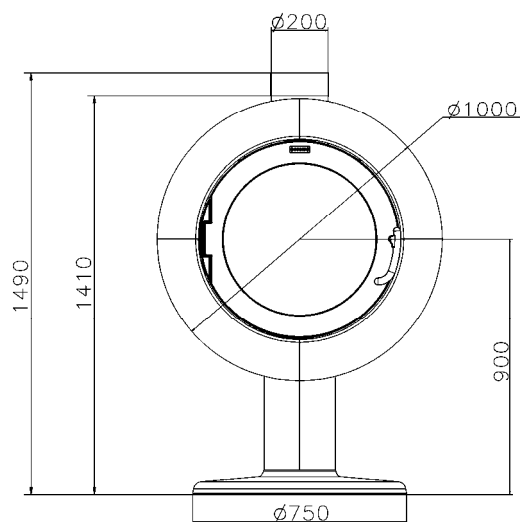
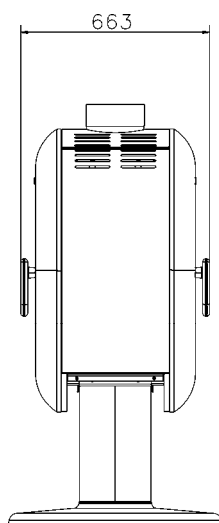


LE TOPAZE

Réf. 371101



Réf. 371102



CARACTÉRISTIQUES TECHNIQUES

	371101	371102
Encombrement (L x h x P).	100 cm x 149 cm x 63,2 cm	100 cm x 149 cm x 66,3 cm
Diamètre de buse	200 mm	200 mm
Départ des fumées sur le dessus		
Combustible recommandé	Bois en bûches	Bois en bûches
Chargement en façade, admettant des bûches jusque	40 cm	40 cm
Grandes vitres à vision panoramique (résistant jusqu'à 750 °C)		
Réglage de l'allure	Manuel	Manuel
Poids	260 kg	224 kg
Puissance	10,6 kW	10,6 kW
Volume chauffé corrigé	200 à 450 m ³	200 à 450 m ³
Durée de fonctionnement à allure normale	47 min*	1 heure**
Durée de fonctionnement à allure ralentie	3 heures 24 min*	2 heures 45 min**
Débit massique des fumées	14,30 g/s	10,78 g/s
Rendement de l'appareil	71,6 %	67,8 %
Taux de CO dans les fumées à 13% de O ₂	0,14 %	0,54 %
Taux de CO ₂ dans les fumées	9,7 %	10,1 %
Consommation à allure normale	5 Kg/h	3,7 Kg/h
Température moyenne des fumées	350 °C	383 °C
Distance minimale aux matériaux combustibles adjacents	50 cm / arrière de l'appareil 45 cm / côtés latéraux de l'appareil 150 cm / avant de l'appareil	150 cm / arrière 35 cm / côtés latéraux de l'appareil 150 cm / avant de l'appareil
APPAREIL INTERMITTENT		

* avec un chargement de 3,9 kg de bois à 16 % d'humidité et d'un pouvoir calorifique de 14,485 MJ/kg.

** avec un chargement de 3,7 kg de bois à 15 % d'humidité et d'un pouvoir calorifique de 15,4 MJ/kg.

INSTRUCTIONS DESTINÉES À L'INSTALLATEUR

- Toujours respecter les règles en vigueur dans le pays où l'appareil est installé. En France, le système d'évacuation des produits de combustion doit être réalisé en conformité avec le DTU 24.1 de Février 2006.
- S'assurer tout d'abord de la bonne qualité du conduit de cheminée. Son rôle est primordial. Il va conditionner le résultat final en assurant l'alimentation du foyer en air primaire et extraire les gaz de combustion.

La plupart des désagréments que vous pourriez rencontrer à l'utilisation sont liés à une défaillance du conduit de cheminée. Nous ne saurions trop insister sur ce point...

Il ne faut pas se contenter de se référer aux résultats obtenus avec un précédent appareil dont les besoins en air pouvaient être très différents...

- Une bonne cheminée doit être construite en matériau peu conducteur de la chaleur et ne pas se refroidir facilement.
- Le diamètre minimal du conduit pour le fonctionnement en porte fermée peut être de 150 mm sous réserve que le dimensionnement du conduit de fumée suivant la norme EN 13384.1 autorise cette dimension. Dès que cela est possible, nous conseillons l'utilisation d'un conduit ayant un diamètre intérieur de 180 mm.
- Toute diminution de cette section, même en sortie ne doit être tolérée, sous peine de réduire le débit de fumée, ce qui entraînerait des refoulements dans la pièce au moment de l'ouverture de la porte.
- La cheminée doit avoir son origine dans la pièce où est installé l'appareil.
- Les clapets de tirage sont interdits.
- Le conduit doit être parfaitement étanche.
- Le conduit de raccordement et le conduit de fumée ou tubage utilisés doivent être désignés G, c'est-à-dire résistant au feu de cheminée). Les appareils doivent être raccordés à des conduits désignés de 50°C de plus que la température déclarée pour l'appareil, quel que soit le mode raccordement.
- Sa hauteur ne doit pas être inférieure à 5 mètres et il doit déboucher convenablement à l'air libre à 0,40 m au moins au-dessus du faîtage ou de tout autre obstacle situé à moins de 8 mètres du conduit.
- Les dévoiements éventuels doivent être très couverts.
- Le tirage doit être compris entre 12 et 15 pascals en allure normale et doit chuter à 5 pascals environ au ralenti. En aucun cas il ne doit descendre en dessous de 12 pascals en allure normale sous peine de fonctionnement médiocre.

Si la dépression est trop importante, prévoir la pose d'un modérateur de tirage. Si la dépression est insuffisante, respecter les caractéristiques du conduit prescrites dans ce paragraphe.

- Si la section du conduit est surdimensionnée, le volume à réchauffer est trop grand et le tirage ne s'établit pas normalement. Dans ce cas, il y a lieu de prévoir le tubage du conduit avec un produit agréé bois/charbon.

Tout tubage doit être conformes au DTU 24.1. Son dimensionnement répond à des règles de calcul précises (norme EN 13384.1) que seul un professionnel est apte à définir.

- Supprimer les poteries qui ne présentent pas une section de sortie d'au moins 2,5 dm².
- Il est recommandé qu'une trappe de ramonage bien étanche soit placée 50 cm environ au dessous de l'axe du tuyau de fumée.

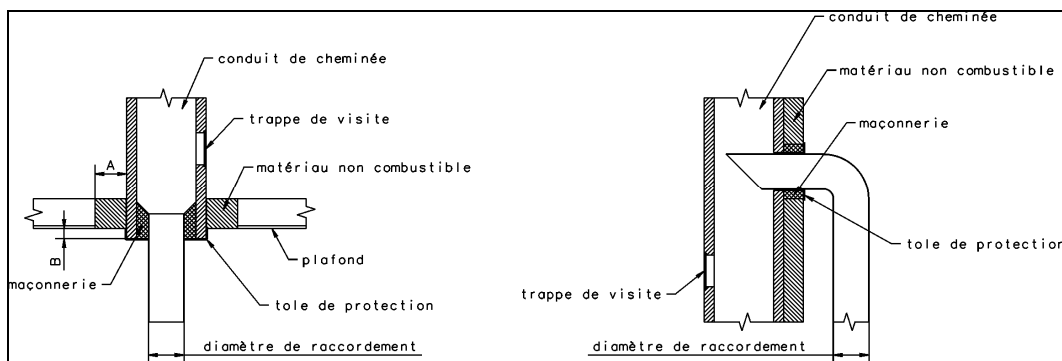
- Avant d'envisager le raccordement, il convient de s'assurer de la parfaite propreté du conduit. Si nécessaire, effectuer un ramonage.
- Les appareils doivent être installés conformément aux spécifications des D.T.U en vigueur, l'installation par un professionnel qualifié est recommandée. Toutes les réglementations nationales et locales doivent être respectées.
- Les extracteurs utilisés dans la même pièce ou dans le même espace que l'appareil peuvent perturber dangereusement le fonctionnement de celui-ci.
- Le fonctionnement simultané d'autres appareils dans le même espace que l'appareil peut générer des perturbations de tirage.
- Ne jamais obstruer les entrées d'air prévues dans la pièce. Les placer de telle façon que leurs obstructions soient difficilement réalisées, en effet l'appareil utilise de l'air qu'il prélève dans la pièce et il convient d'assurer son alimentation par un apport extérieur suffisant.
- Ces appareils ne sont pas prévus pour être raccordés à un conduit multiple.
- La buse est montée en usine, fixée à l'arrière (si raccordement arrière possible). Vous pouvez raccorder directement au conduit par l'intermédiaire d'un tuyau horizontal. Vous pouvez également raccorder par le dessus et dans ce cas, permuter la buse et le tampon.

IMPORTANT :

- Bien vérifier que le sol a une capacité portante suffisante. Si nécessaire placer une plaque de répartition de charge, ou prendre toute mesure adéquate nécessaire.
- **Si le sol est constitué de matériaux combustibles, il convient de le protéger convenablement à l'aide d'une plaque incombustible dépassant la face de l'appareil d'au moins 40 cm.**
- Utiliser des tuyaux du diamètre prévu de préférence émaillés, car leur résistance à la corrosion est remarquable. Leur longueur devra être aussi courte que possible afin que la chaleur que conservent les fumées soit, comme il se doit, utilisée pour établir le tirage.
- **Le mur arrière ne doit pas comporter d'éléments combustibles.** Dans le cas contraire, il convient de le protéger efficacement (utilisation de matériaux classés Mo ou A2-s1,do). Une distance de sécurité aux matériaux combustibles arrière de **50 cm** au moins doit être respectée dans le cas du Topaze Simple Face réf 371101. Le Topaze Double Face réf. 371102 doit être éloigné du mur arrière d'une distance d'au moins 150 cm.
- Les murs situés à gauche ou à droite de l'appareil doivent être écartés de l'appareil de **45 cm** au moins, s'ils sont constitués de matériaux combustibles.
- Dans le cas d'un poêle traditionnel, le plafond doit être situé au moins à 80 cm du dessus de l'appareil.
- L'appareil rayonne naturellement et nous vous conseillons d'éloigner tout matériau combustible (chaises en bois, canapés,...) se trouvant face à l'avant de l'appareil au minimum de **150 cm**.

RACCORDEMENT AU CONDUIT DE CHEMINÉE

Il convient de raccorder l'appareil en accord avec le DTU 24.1. Les distances de sécurité entre les parois extérieures du conduit de raccordement et du conduit de cheminée de tout matériau combustible (A) doivent être conformes aux exigences de cette norme. Elles dépendent notamment du type de conduit, de sa résistance thermique, de sa classe de température. Aucune jonction ne doit se situer dans l'épaisseur du plancher (prévoir le déport B).

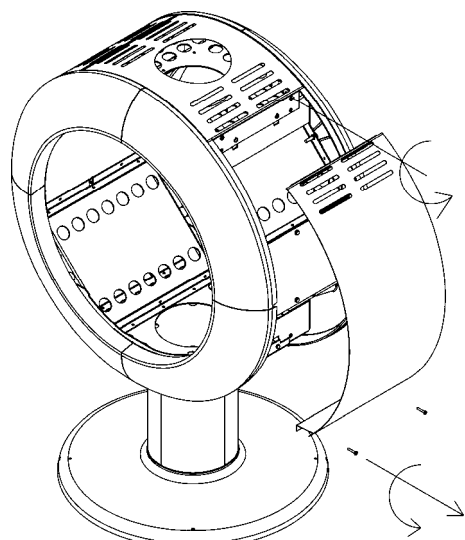


Exemple d'un raccordement au conduit de cheminée

METHODOLOGIE DE MONTAGE DU TOPAZE

Le montage de l'appareil se fait en deux étapes. La première consiste à démonter une partie de la base livrée. La deuxième étape consiste à insérer dans la base le foyer livré et de remonter l'ensemble. Il est indispensable que ces étapes soient effectuées par au moins deux personnes de bonne condition physique. En effet, cet appareil est constitué de pièces en fonte qui peuvent être lourdes et encombrantes.

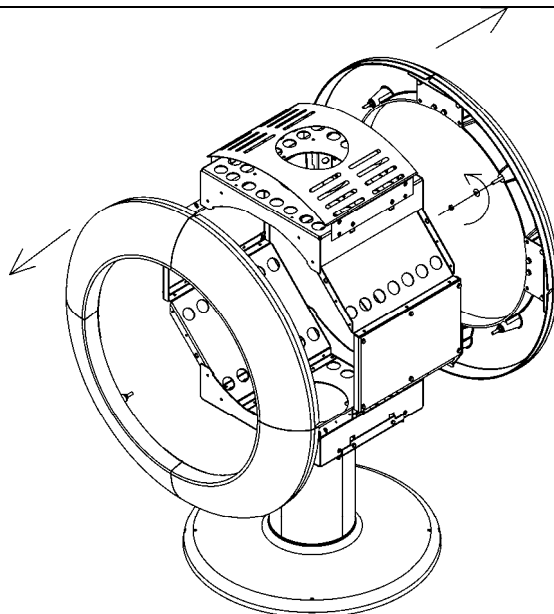
ETAPE 1



Enlever les deux côtés :

- Desserrer les 2 vis du haut et enlever celles du bas pour pouvoir ôter le côté droit
- Faire de même pour le côté gauche

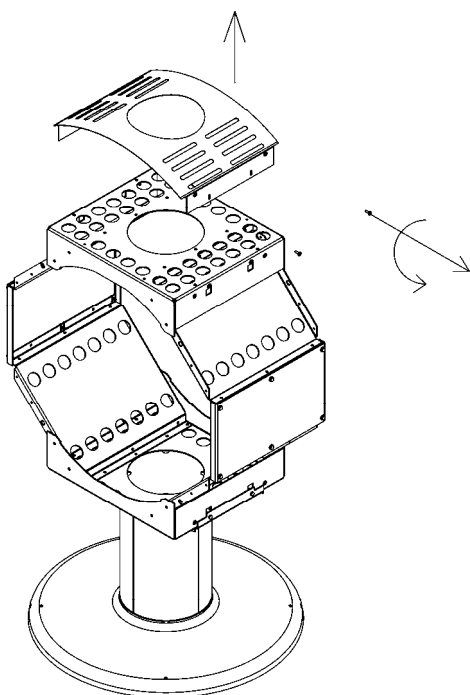
ETAPE 2



Enlever les deux façades :

- Enlever les quatre écrous de chaque façade pour pouvoir ôter les deux façades

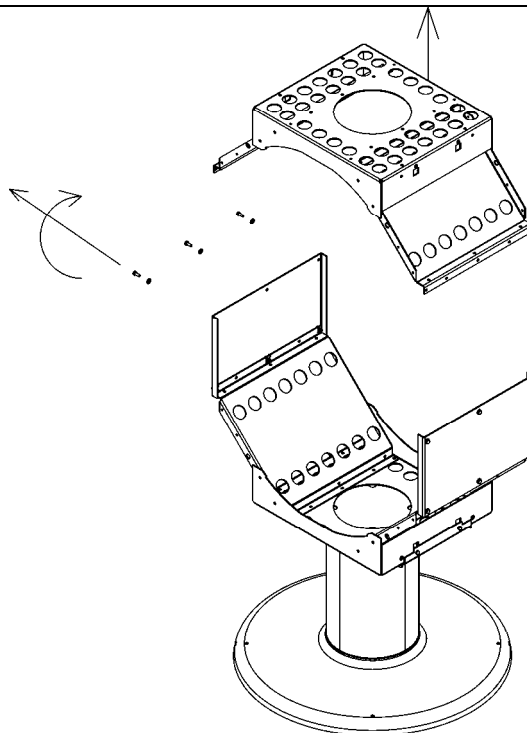
ETAPE 3



Enlever le dessus :

- Desserrer les quatre vis pour pouvoir ôter le dessus

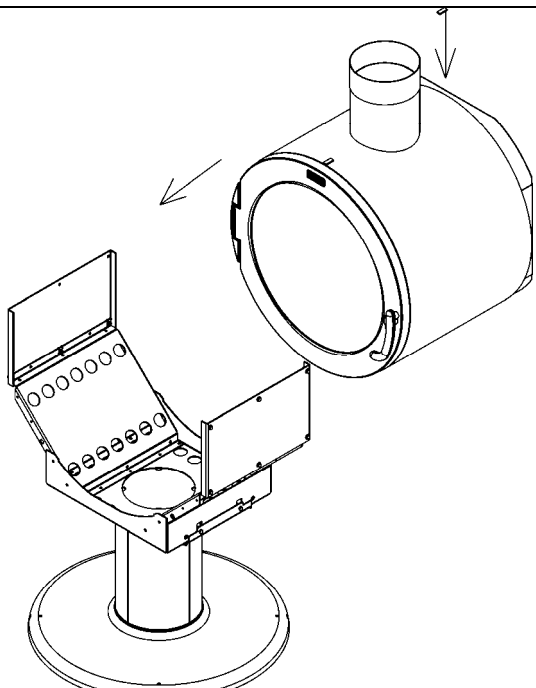
ETAPE 4



Enlever le demi-berceau :

- Enlever les vis maintenant le berceau, trois à gauche et trois à droite

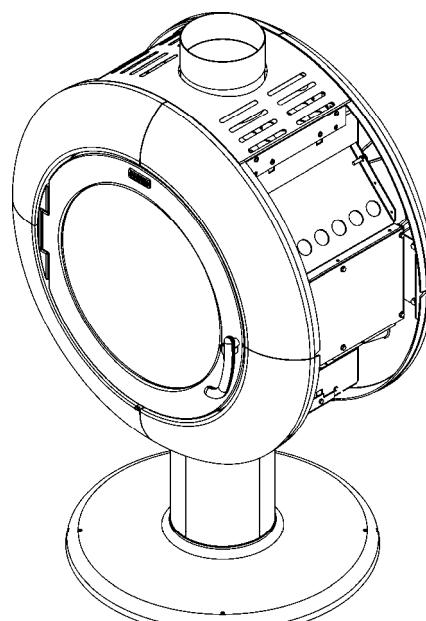
ETAPE 5



Positionner le foyer sur le socle :

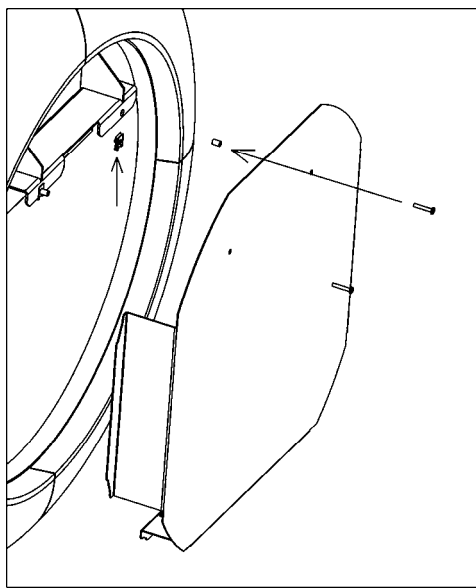
- Décaisser le foyer
- Mettre les deux cales de rattrapage de jeu sur le dessus avant et arrière du foyer

ETAPE 6



- Remonter le demi-berceau, le dessus, les façades sans serrer les vis complètement
- Ajuster le foyer sur la façade et le trou de buse
- Bricoler le tout
- Monter les côtés extérieurs

ETAPE 7



Montage de la plaque arrière :

- Insérer la plaque et les vis de fixation comme montré ci-dessus sur le topaze réf. 371101. Cette pièce ne doit pas être montée sur la version double face réf. 371102.

INSTRUCTIONS DESTINÉES A L'UTILISATEUR

- Avant d'utiliser l'appareil, lire la notice et les recommandations avec attention.
- L'appareil doit être installé dans le respect des réglementations nationales en vigueur dans le pays où est réalisée l'installation.
- L'installation par un professionnel est vivement recommandée.
- Ne jamais obstruer les entrées d'air prévues.
- L'appareil doit être raccordé à un conduit de cheminée ne desservant pas d'autres appareils. Il est inadapté pour le fonctionnement sur conduit multiple.
- Ne jamais apporter de modification non autorisée sur l'appareil.
- L'appareil n'est pas prévu pour fonctionner porte ouverte.
- Toutes les surfaces de l'appareil sont des surfaces actives (chaudes), il est impératif de prendre toutes précautions pour éviter les brûlures.
- Prendre toutes précautions pour tenir les enfants et les personnes âgées suffisamment à l'écart pour éviter les accidents.

ALLUMAGE - RÉGLAGE

- Ouvrir la porte.
- Introduire les matériaux usuels d'allumage, allumer (position max.) et faire un chargement modéré en laissant l'entrée d'air complètement ouverte.
- Pour aider à l'allumage, il est possible de laisser la porte entrebâillée quelques minutes, et ce, sous une surveillance constante.
- Quand le feu est bien pris, charger la quantité désirée et régler la combustion à l'aide du registre d'air ou du thermostat situé en règle général à l'arrière et à droite de l'appareil si celui-ci en est pourvu.

REMARQUE :

- Pendant le fonctionnement, éloigner de l'appareil toute matière pouvant être altérée par la chaleur : mobilier, papier, vêtements.

ATTENTION :

- En fonctionnement en allure normale, la poignée ne doit pas être manœuvrée à la main. Utiliser le gant pour effectuer l'opération. De plus, la chambre de combustion et le compartiment du cendrier doivent rester fermés pour éviter le refoulement des fumées, sauf lors de l'allumage, du rechargement ou de l'enlèvement des résidus.
- Pendant le fonctionnement tenir la porte toujours fermée.
- Le chargement s'effectue par la porte avant ou par la porte latérale si l'appareil en est équipé.
- Pour l'allure normale, utiliser 4 ou 5 bûches.

Pour l'allure au ralenti, laisser le feu jusqu'à ce que le lit de braises soit bien tombé, charger ensuite 1 ou 2 grosses bûches puis régler le registre d'air ou le thermostat au minimum si l'appareil en est pourvu.

NOTA : La durée du ralenti va dépendre du bois utilisé et du tirage. Ne pas charger plus de **25 cm** de hauteur de combustible.

CONDUITE DE L'APPAREIL

- Toujours suivre les instructions.
- Lors des premiers allumages, n'effectuer que des chargements limités pour vérifier la bonne marche de l'ensemble. Augmenter graduellement les charges de bois et ce, sur plusieurs jours.
- Ne pas utiliser l'appareil comme un incinérateur.
- N'utiliser que le combustible recommandé.
- Ne pas faire fonctionner si la vitre est cassée ou fêlée. Faire procéder à son remplacement avant toute réutilisation. Nous vous recommandons de contacter votre revendeur pour le remplacement de la vitre contre facturation. Nous insistons sur la nécessité de remplacer en même temps, les joints de porte et de vitre et surtout de ne pas la serrer trop fort au remontage afin de permettre sa dilatation.
- Après une longue période d'arrêt, s'assurer que le conduit n'est pas obstrué, ainsi que le tuyau de raccordement et les passages des fumées dans l'appareil.

Chargement : RECOMMANDATION TRÈS IMPORTANTE

Pour effectuer un chargement, il convient que le feu soit suffisamment bas. Ne pas ouvrir la porte si des flammes hautes sont visibles, car lors de l'ouverture de la porte elles risqueraient d'être appelées.

Toujours ouvrir la porte très doucement pour laisser le tirage s'établir et éviter ainsi le refoulement de fumée.

IMPORTANCE DU COMBUSTIBLE

Cet appareil doit vous donner entière satisfaction. Cependant il ne faut pas oublier qu'un appareil quel qu'il soit ne peut que libérer l'énergie contenue dans le combustible qu'il brûle.

S'il vous semble que votre appareil chauffe mal, on peut affirmer que :

- Soit la quantité de combustible brûlé est trop faible.
- Soit le combustible brûlé n'a pas suffisamment d'énergie disponible.

Ne brûler que du bois sec ayant au moins 2 ans d'abatage (36 mois seraient meilleurs encore). Nous vous conseillons fortement l'utilisation de bois labellisé NF bois de chauffage.

En principe, tous les bois ont le même pouvoir calorifique pour le même poids. Le bois dur sera intéressant parce qu'il est plus dense et souvent moins humide.

L'humidité contenue dans le bois varie de 15% pour du bois sec à 50% pour du bois humide. Penser qu'il faudra beaucoup d'énergie pour vaporiser cette eau.

L'énergie disponible pour le chauffage sera de 4,16 Wh par Kilo de bois sec. Elle ne serait plus que de 1,73 Wh pour du bois à 50% d'humidité.

L'utilisation du bois humide entraînerait, de plus, des condensations dans la cheminée, ce qui l'encrasserait rapidement et risquerait, à terme, de produire des feux de cheminée.

DÉCENDRAGE

- Vider le cendrier au moins tous les 2 à 3 jours suivant l'utilisation. Cette opération doit se faire avec une précaution, en prenant bien soin d'utiliser le gant pour transporter le cendrier et la clé à crochet pour manœuvrer le tiroir.
- Ne jamais laisser les cendres s'amonceler dans le cendrier jusqu'au contact de la grille. Celle-ci ne serait plus refroidie et se détériorerait rapidement.

RAMONAGE

- Faire ramoner votre cheminée par un professionnel par un moyen mécanique au moins deux fois par an, dont un pendant la saison de chauffe. Un certificat doit vous être remis par l'entrepreneur. Il est également possible d'entretenir les conduits avec un produit adapté. Toutefois, cela n'exclut en rien le ramonage mécanique obligatoire.
- Vérifier l'appareil et assurez-vous que les joints de porte sont en bon état, les remplacer si nécessaire.
- Nettoyer complètement l'intérieur de l'appareil sans oublier les carneaux de passage des fumées.
- Nettoyer le hublot avec le GODIN NET spécial vitre (réf. 0009).
- En cas de feu de cheminée fermer le registre d'air et appeler les pompiers.

ENTRETIEN

Faire vérifier l'appareil par une personne compétente au moins une fois par an.

ATTENTION

- **LORS DES PREMIERS ALLUMAGES IL EST NÉCESSAIRE DE FAIRE FONCTIONNER L'APPAREIL À ALLURE MODÉRÉE, AFIN DE PERMETTRE AUX PIÈCES DE SE DILATER NORMALEMENT.**
- **LES POIGNÉES SONT CHAUDES PENDANT LE FONCTIONNEMENT. UTILISER LE GANT (si fourni).**
- **LE GANT NE DOIT ÊTRE UTILISÉ QUE POUR MANŒUVRER LA POIGNÉE. IL N'EST PAS ADAPTÉ POUR LA MANIPULATION D'OBJETS EN IGNITION. IL N'EST PAS ÉTANCHE AUX LIQUIDES. NE PAS UTILISER CONTRE LES RISQUES CHIMIQUES.**
- **VEILLER À DÉPOSER VOTRE GANT APRÈS CHAQUE UTILISATION À UN ENDROIT DÉPOURVU DE RESIDUS DE COMBUSTION (Cendres) ET NON CHAUD.**

Ne pas s'inquiéter si des émissions de fumée et une odeur un peu âcre se manifestent aux premiers allumages, ceci étant dû à la peinture des différentes pièces. Ces phénomènes peuvent persister plusieurs jours.

Entretien de la fonte et de l'acier

Tout poêle acier ou fonte nécessite un minimum d'entretien, après chaque hiver, pendant la saison chaude, afin de préserver sa tenue dans le temps. En effet, lorsqu'un poêle fonctionne, il n'y a aucune possibilité d'oxydation des pièces constituant l'appareil. Elle n'a lieu que pendant un arrêt prolongé.

Les pièces fonte s'entretiennent régulièrement à l'aide de pâte à fourneau noire (réf 0012). Celle-ci s'applique à froid, tel un cirage et nécessite, dès qu'elle est sèche, un lustrage avec un chiffon doux.

De la peinture haute température (gris fonte réf 0001) aérosol peut aussi être utilisée pour obtenir une finition plus nette sur les parties extérieures du poêle. Veiller, avant l'application de la peinture, à enlever toute trace d'oxydation à l'aide d'une toile émeri de faible grain.

Les poêles tout fonte avec une finition extérieure émaillée nécessitent l'entretien intérieur du foyer.

L'entretien est d'autant plus indispensable dans le cas d'appareils installés dans des maisons occupées occasionnellement.

Tous nos produits d'entretien sont répertoriés dans notre catalogue général (pâte à fourneaux, peinture, nettoyage des vitres, produits de ramonage, etc.). Vous pouvez vous les procurer par l'intermédiaire de nos revendeurs.

Mise en garde particulière concernant la porte foyer :

Nos portes sont équipées sur leurs axes de vis pointeau ou de rondelles freins.

ATTENTION : Lors du démontage éventuel de la porte par votre installateur (remplacement de la vitre,...) il est important de replacer sur les axes de cette porte des rondelles freins (neuves) et/ou les vis pointeau d'origine.

PIÈCES DE REMPLACEMENT

Si après de longues années le remplacement de certaines pièces s'avère nécessaire ; adressez-vous à votre FOURNISSEUR ou à tout autre PROFESSIONNEL DE NOTRE MARQUE.

Précisez-lui les indications portées sur la PLAQUE SIGNALÉTIQUE, celle-ci est placée à l'ARRIÈRE DE L'APPAREIL ou sur le BON DE GARANTIE, à conserver impérativement même après la date de péremption.

En possession des nomenclatures et de toute la documentation technique relative à notre fabrication, celui-ci sera en mesure de vous fournir rapidement toute pièce de remplacement et procéder aux réparations nécessaires.

Ne jamais utiliser de pièces de remplacement qui n'auraient pas été fournies par la société GODIN S.A.

Ne jamais apporter de modifications à l'appareil sans autorisation.

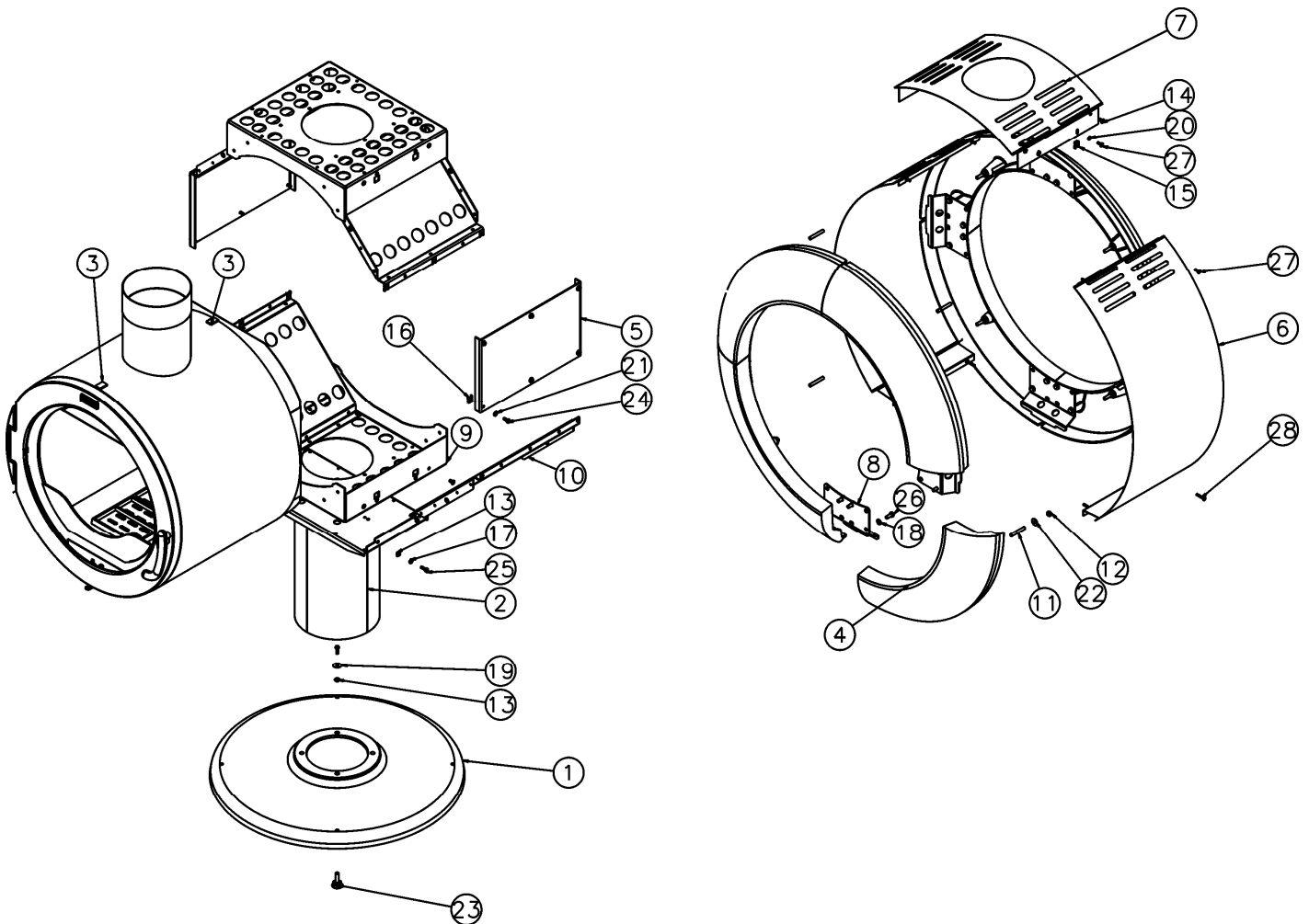
RESPONSABILITÉ

Nous vous rappelons que la responsabilité du constructeur se limite au produit tel qu'il est commercialisé et que l'installation et la mise en service sont sous la responsabilité entière de l'installateur qui devra intervenir selon les règles de l'art et suivant la prescription de la notice.

Afin d'améliorer constamment la qualité de ses produits, la société GODIN S.A. se réserve le droit de modifier ses appareils sans préavis.

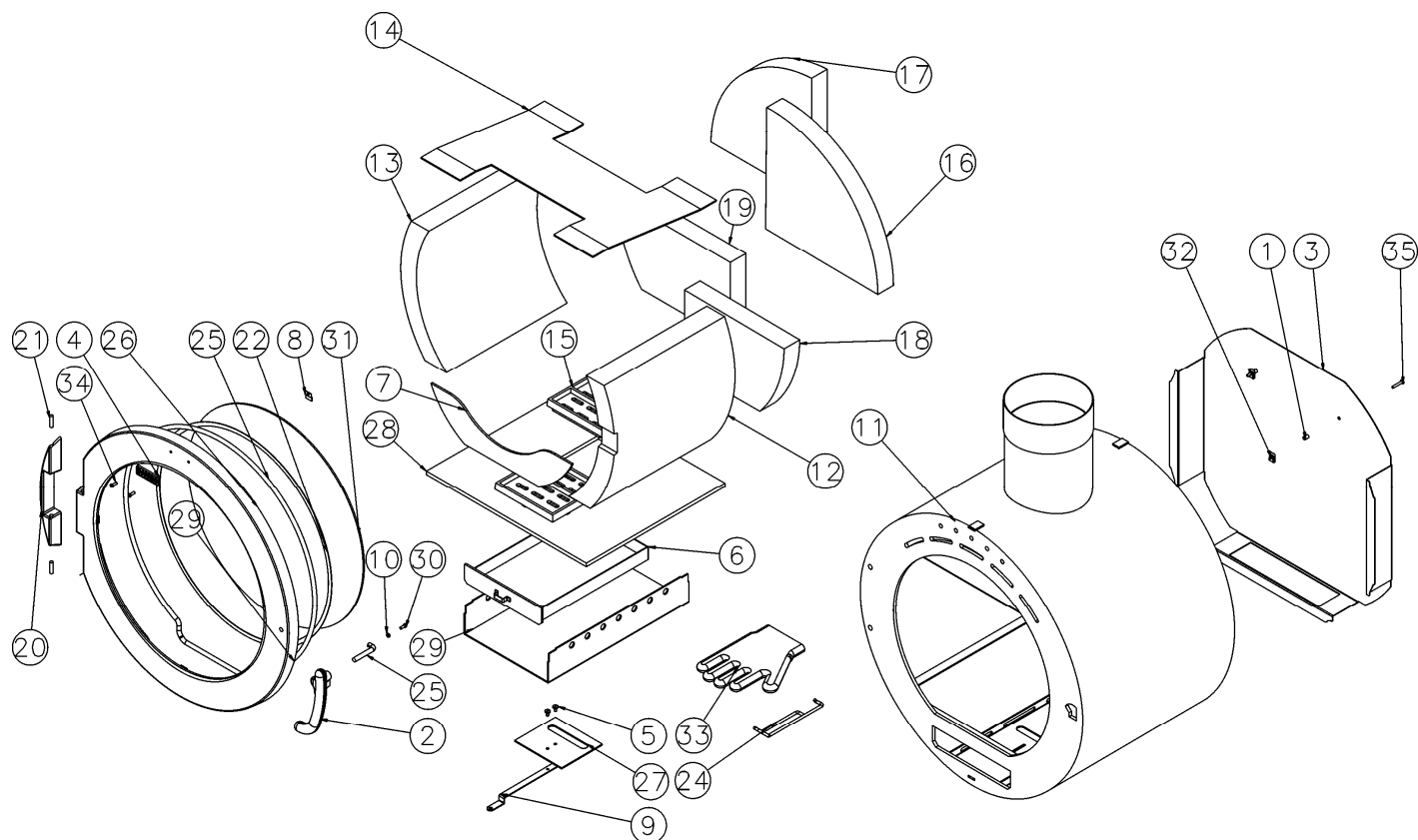
NOMENCLATURE ET ÉCLATÉ

BASE DE L'APPAREIL



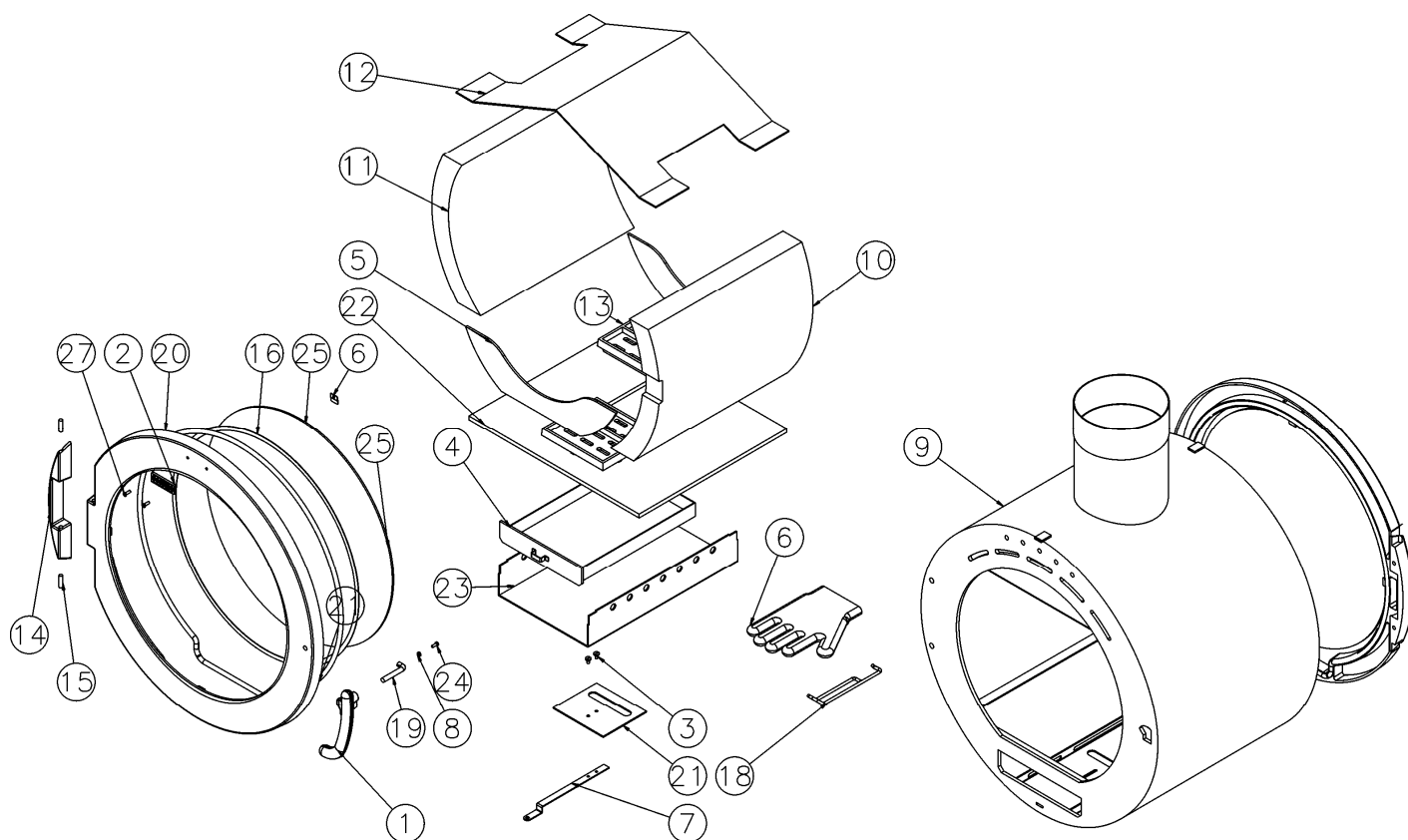
N°	Nbre	Désignation	Codification	N°	Nbre	Désignation	Codification
01	1	SoCLE	1 2215 369105	15	4	Ecrou rapid nut 0955 M5	00001304496
02	1	Colonne	1 2601 369105	16	12	Ecrou rapid nut 0956 M6	00001305442
03	2	Butée de façade	1 2010 371101	17	4	Rondelle 14x6.3x1.2	00001301784
04	8	Fronton	1 2112 371101	18	32	Rondelle 16x8.2x1.5	00001300885
05	2	Cale pour fond	1 2229 371101	19	4	Rondelle	00001301704
06	2	Côté extérieur	1 2304 371101	20	4	Rondelle JZC 12x5x1	00001300899
07	1	Dessus	1 1101 371101	21	12	Rondelle JZC 14x6x1	00001300900
08	8	Equerre fixe fronton	1 2112 371101	22	8	Rondelle JZC diamètre 8	00001300901
09	2	Fond	1 2205 371101	23	4	Vérin à vis d30 M10 lg30	00001306750
10	4	Raidisseur de fond	1 2271 371101	24	12	Vis TH M6x16	00001305947
11	8	Bout fileté M8x55	00001304993	25	4	Vis TH M6x20 ZN noir	00001301240
12	8	Ecrou 6 pans ZN noir	00001305951	26	32	Vis TH M8x20 ZN noir	00001301145
13	8	Ecrou carré brut M6	00001300270	27	8	Vis TRL M5x16 pozie ZN noir	00001305477
14	12	Ecrou M5 eurosert	00001306629	28	4	Vis TRL M5x30 pozie ZN noir	00001301157

MOTEUR THERMIQUE DE LA REFERENCE 371101



N°	Nbre	Désignation	Codification	N°	Nbre	Désignation	Codification
01	2	Entretoise arrière	1 2520 371101	19	1	Demi-fond réfractaire gauche	6520
02	1	Poignée	1 2878 371101	20	1	Gond articulation	6502
03	1	Plaque protection derrière	1 2420 371101	21	2	Goupille	-
04	1	Ecusson	1 8501 385101	22	1	Joint plat autocollant 8x1	-
05	2	Axe	3922	23	1	Joint rond 8	-
06	1	Cendrier	6529	24	1	Main froide fil acier	-
07	1	Chenet	6648	25	1	Mécanisme de fermeture	3859
08	4	Clame de vitre	6527	26	1	Porte	6525
09	1	Commande registre	6532	27	1	Registre	6501
10	1	Contre écrou	-	28	1	Sole foyère	6531
11	1	Corps	6500	29	1	Support cendrier	6528
12	1	Côté réfractaire droit	6523	30	1	Vis de réglage	6530
13	1	Côté réfractaire gauche	6522	31	1	Vitre	-
14	1	Déflacteur	6526	32	2	Ecrou rapid nut 0955 M5	6524
15	1	Demi-grille foyère	6004023	33	1	Gant bouclette T10	00001307770
16	1	Demi-fond réfractaire H droit	-	34	2	Vis TF M5x16	00001305315
17	1	Demi-fond réfractaire H gauche	-	35	2	Vis TRL M5x30 pozie ZN noir	00001301157
18	1	Demi-fond réfractaire droit	6521				

MOTEUR THERMIQUE DE LA REFERENCE 371102



N°	Nbre	Désignation	Codification	N°	Nbre	Désignation	Codification
01	2	Poignée	1 2878 371101	15	4	Goupille	-
02	2	Ecusson	1 8501 385101	16	2	Joint plat autocollant 8x1	-
03	2	Axe	3922	17	2	Joint rond 8	-
04	1	Cendrier	6529	18	1	Main froide fil acier	3859
05	2	Chenet	6648	19	2	Mécanisme de fermeture	6525
06	8	Clame de vitre	6527	20	2	Porte	6501
07	1	Commande registre	6532	21	1	Registre	6531
08	2	Contre écrou	-	22	1	Sole foyère	6528
09	1	Corps	6649	23	1	Support cendrier	6530
10	1	Côté réfractaire droit	6533	24	2	Vis de réglage	-
11	1	Côté réfractaire gauche	6534	25	2	Vitre	6524
12	1	Défecteur	6691	26	1	Gant bouclette T10	00001307770
13	2	Demi-grille foyère	6004023	27	4	Vis TF M5x16	00001305315
14	2	Gond articulation	6502				

GARANTIE CONTRACTUELLE GODIN

Tous nos appareils bénéficient d'une garantie de 2 ans (sauf insert bois – foyer fermés bois) contre tout défaut à compter de leur date de vente aux utilisateurs, dans les limites du respect des conditions d'installation, d'utilisation, et d'entretien spécifiées sur la notice livrée avec l'appareil.

A l'exclusion des pièces en contact direct avec les températures importantes pouvant subir des déformations suite à des phénomènes d'usure qui sont garanties 1 an en échange standard, telles que :

- les plaques décor, les plaques de cotés, les grilles et soles foyères,
- les déflecteurs, les chicanes, les clapets, les chenets, le cendrier,
- les briques réfractaires,
- les mécanismes d'articulation, (Charnières de porte four des cuisinières, poignées, Etc.)
- les ventilateurs, les thermostats de surchauffe de nos appareils équipés d'une soufflerie,
- les organes de contrôle de températures, thermostats de four, résistances, ventilateurs chaleur tournante des cuisinières gaz électricité,
- les brûleurs, les catalyseurs, les anneaux de brûleur des appareils fioul,
- les bouilleurs des cuisinières bois charbon.

Nos appareils sont conçus spécialement pour que ces pièces puissent être remplacées dans le cadre de l'entretien de votre appareil.

Certaines pièces bénéficient d'une garantie de durée supérieure :

3 ans sur les corps de chauffe en fonte ou en acier de nos chaudières de chauffage central.

Les inserts bois (foyers fermés bois) bénéficient d'une garantie de 5 ans (Corps de chauffe de l'appareil uniquement, à l'exclusion des pièces en contact direct avec les températures importantes et soumises à usure énumérées ci-dessus qui sont garanties 1 an).

Notre garantie se limite à l'échange de l'élément reconnu défectueux par notre service après vente. Elle exclut toute indemnité, dommages et intérêts, frais de main d'œuvre et transport.

Au cas où la réparation ou l'échange s'avérerait trop onéreux par rapport au prix de l'appareil, la décision de changer ou de réparer l'appareil, appartient seule au service après vente.

Ne sont pas couverts par la garantie : LES VITRES DE NOS APPAREILS

En effet, en ce qui concerne les vitres vitrocéramiques, ces dernières peuvent résister à des chocs thermiques de l'ordre de 750°. Les éventuelles casses ne pouvant provenir que d'un choc mécanique lors de l'utilisation ou de sa manutention, ces dernières ne pouvant être échangées dans le cadre de garantie.

De même que les joints qui sont considérés comme pièces d'usure sont exclus de la garantie.

La garantie ne prendra pas effet lorsque :

- Les avaries qui résulteraient de l'utilisation de l'appareil avec un combustible autre que celui préconisé dans nos notices.
- Les détériorations de pièces provenant d'éléments extérieurs (refoulement de cheminée, effets d'orages, humidité, pression ou dépression non conforme, choc thermique, etc.) ;
- Les anomalies, détériorations ou accidents provenant de chute, choc, négligence, défaut de surveillance ou d'entretien de l'acheteur ;
- L'utilisation ou usage anormal de l'appareil dans des conditions différentes de celles pour lesquelles il a été construit ; c'est le cas par exemple du non respect de nos notices techniques (mauvais raccordement électrique, fonctionnement à sec d'une chaudière, etc.)
- Toutes modifications, toutes transformations ou toutes interventions effectuées par un personnel ou une entreprise non agréées par la S.A. GODIN ou réalisées par des pièces de rechanges non d'origine ou non agréées par le constructeur ;

L'installation, le montage, les frais de démontage et les conséquences de l'immobilisation de l'appareil, résultant des opérations de garantie n'incombent pas à la S.A. GODIN.

En conséquence, la S.A. GODIN ne peut être tenue responsable des dégâts matériels ou des accidents de personnes, consécutifs à une installation non conforme aux dispositions légales et réglementaires (par exemple, absence de raccordement à une prise de terre, mauvais tirage de cheminée, etc.).

Dans un souci constant d'améliorer nos fabrications, nous nous réservons le droit de modifier sans préavis nos appareils. Toutes les dimensions et caractéristiques annoncées sont sujettes à variation en fonction des impératifs techniques.

En cas d'appel en garantie, veuillez vous munir obligatoirement d'une copie de la facture, du bon de garantie comportant les références de l'appareil, le cachet du revendeur, la date de mise en service de l'appareil, et de contacter votre revendeur pour toute réclamation.

Chaudières – Cuisinières – Appareils de chauffage – Fonderie
GODIN S.A. – 532, rue Sadi Carnot – 02120 GUISE – France

Nous vous rappelons que le Service Après Vente doit être assuré par le revendeur, ou l'installateur, responsable sur place, que nous ne traitons pas directement avec les particuliers.

Tout client particulier s'adressant directement à notre société, sera renvoyé automatiquement chez son revendeur, et devra s'adresser auprès de lui, pour tout problème de Service Après Vente ou commercial.

FICHE DE CONTRÔLE

<u>Nom et adresse du distributeur</u>		<u>BÉNÉFICIAIRE DE LA GARANTIE :</u>	
		<u>ADRESSE :</u>	
		<u>Tél. :</u>	
<u>Tél :</u>		<u>Date de mise à disposition :</u> <u>Date d'installation :</u>	
		<u>Le :</u> <u>à :</u>	
		<u>Signature :</u>	
<u>LIBELLÉ DES PIÈCES À REMPLACER</u>			
<u>Désignation :</u>		<u>Référence :</u>	
<u>Observations :</u>			
<u>Certificat de contrôle :</u> <u>Type d'Appareil :</u> TOPAZE 371101 <input type="checkbox"/> 371102 <input type="checkbox"/> <u>Version :</u> <u>Contrôleur :</u>		<u>FICHE DE CONTRÔLE</u> <u>Vérification du corps de chauffe (aspect et étanchéité)</u> <u>Vérification pièces amovibles</u> <u>Vérification fermeture porte(s)</u> <u>Vérification des registres allumage</u> <u>Présence plaque signalétique</u> <u>Présence notice / bon de garantie</u> <u>Présence cendrier</u> <u>Présence buse départ</u> <u>Présence main froide</u> <u>Présence étiquette mise en garde</u>	
<u>N° de Plaque Signalétique :</u> <u>N° de Garantie :</u>		 	
GODIN S.A. - 532 RUE SADI CARNOT - 02120 GUISE		<u>Date création du document :</u> 19/10/06 <u>Révision :</u>	
		././..	