

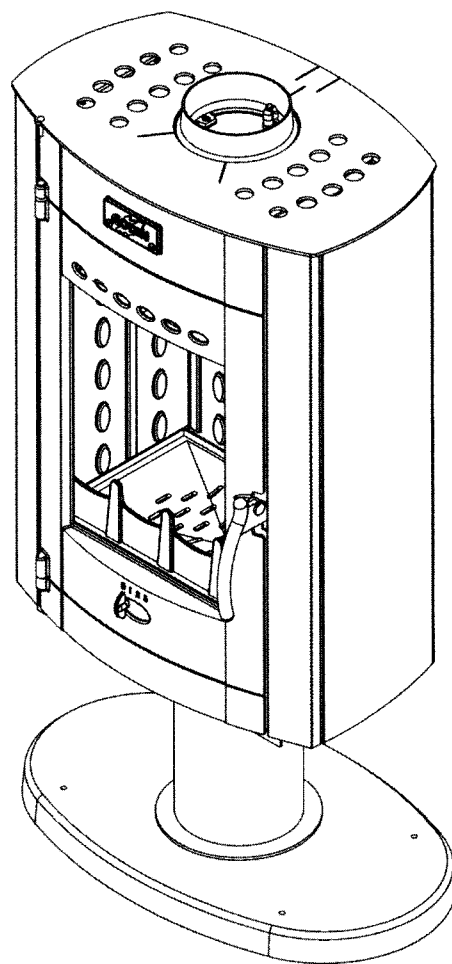
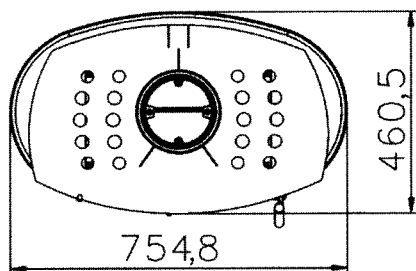
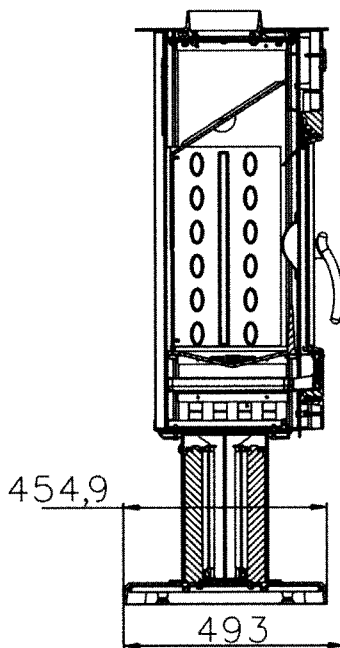
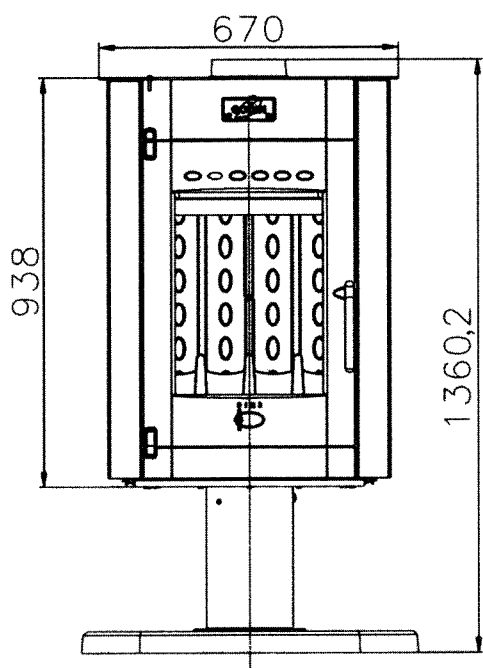
*depuis 1840*  
*chaque jour un peu plus ...*

Circulaire N°4278 - 07

Documentation à l'adresse de  
l'utilisateur et de l'installateur



## POÊLE BOIS LE ROLLING RÉF. 369115



Cet appareil a été testé selon les critères de la norme Européenne NF EN 13240 : 2001 et A2 : 2005.

## CARACTÉRISTIQUES TECHNIQUES

Foyer (L x h x P).	45 cm x 30 cm x 26 cm
Diamètre de buse	153 mm
Départ des fumées sur le dessus	
Combustible recommandé	Bois en bûches
Chargement en façade, admettant des bûches jusque	40 cm
Grandes vitres à vision panoramique (résistant jusqu'à 750 °C)	
Distance du sol au centre de la buse arrière	105 cm
Foyer en fonte	
Réglage de l'allure	Manuel
Poids	300 Kg
Puissance	9,5 kW
Volume chauffé corrigé	130 à 330 m <sup>3</sup>
Durée de fonctionnement à allure normale	1 heure
Durée de fonctionnement à allure ralentie	4 heures 45 min
Débit massique des fumées	10,24 g/s
Rendement de l'appareil	70,5 %
Taux de CO dans les fumées à 13% de O <sub>2</sub>	0,24 %
Consommation à allure normale	3,3 Kg/h
Température moyenne des fumées	345 °C
Distance minimale aux matériaux combustibles adjacents	25 cm / arrière 30 cm / latéral gauche 30 cm / latéral droit 150 cm / devant

APPAREIL INTEMITTENT

## INSTRUCTIONS DESTINÉES À L'INSTALLATEUR

- Toujours respecter les règles en vigueur dans le pays où l'appareil est installé. En France, le système d'évacuation des produits de combustion doit être réalisé en conformité avec le DTU 24.1 de Février 2006.
- S'assurer tout d'abord de la bonne qualité du conduit de cheminée. Son rôle est primordial. Il va conditionner le résultat final en assurant l'alimentation du foyer en air primaire et extraire les gaz de combustion.

La plupart des désagréments que vous pourriez rencontrer à l'utilisation sont liés à une défaillance du conduit de cheminée. Nous ne saurions trop insister sur ce point...

Il ne faut pas se contenter de se référer aux résultats obtenus avec un précédent appareil dont les besoins en air pouvaient être très différents...

- Une bonne cheminée doit être construite en matériau peu conducteur de la chaleur et ne pas se refroidir facilement.
- Le diamètre minimal du conduit pour le fonctionnement en porte fermée peut être de 150 mm sous réserve que le dimensionnement du conduit de fumée suivant la norme EN 13384.1 autorise cette dimension. Dès que cela est possible, nous conseillons l'utilisation d'un conduit ayant un diamètre intérieur de 180 mm.
- Toute diminution de cette section, même en sortie ne doit être tolérée, sous peine de réduire le débit de fumée, ce qui entraînerait des refoulements dans la pièce au moment de l'ouverture de la porte.
- La cheminée doit avoir son origine dans la pièce où est installé l'appareil.
- Les clapets de tirage sont interdits.
- Le conduit doit être parfaitement étanche.
- Le conduit de raccordement et le conduit de fumée ou tubage utilisés doivent être désignés G, c'est-à-dire résistant au feu de cheminée). Les appareils doivent être raccordés à des conduits désignés de 50°C de plus que la température déclarée pour l'appareil, quel que soit le mode raccordement.
- Sa hauteur ne doit pas être inférieure à 5 mètres et il doit déboucher convenablement à l'air libre à 0,40 m au moins au-dessus du faitage ou de tout autre obstacle situé à moins de 8 mètres du conduit.
- Les dévoiements éventuels doivent être très couverts.
- Le tirage doit être compris entre 12 et 15 pascals en allure normale et doit chuter à 5 pascals environ au ralenti. En aucun cas il ne doit descendre en dessous de 12 pascals en allure normale sous peine de fonctionnement médiocre.

**Si la dépression est trop importante, prévoir la pose d'un modérateur de tirage.** Si la dépression est insuffisante, respecter les caractéristiques du conduit prescrites dans ce paragraphe.

- Si la section du conduit est surdimensionnée, le volume à réchauffer est trop grand et le tirage ne s'établit pas normalement. Dans ce cas, il y a lieu de prévoir le tubage du conduit avec un produit agréé bois/charbon.

Tout tubage doit être conformes au DTU 24.1. Son dimensionnement répond à des règles de calcul précises (norme EN 13384.1) que seul un professionnel est apte à définir.

- Supprimer les poteries qui ne présentent pas une section de sortie d'au moins 2,5 dm<sup>2</sup>.
- Il est recommandé qu'une trappe de ramonage bien étanche soit placée 50 cm environ au dessous de l'axe du tuyau de fumée.
- Avant d'envisager le raccordement, il convient de s'assurer de la parfaite propreté du conduit. Si nécessaire, effectuer un ramonage.
- Les appareils doivent être installés conformément aux spécifications des D.T.U en vigueur, l'installation par un professionnel qualifié est recommandée. Toutes les réglementations nationales et locales doivent être respectées.
- Les extracteurs utilisés dans la même pièce ou dans le même espace que l'appareil peuvent perturber dangereusement le fonctionnement de celui-ci.
- Le fonctionnement simultané d'autres appareils dans le même espace que l'appareil peut générer des perturbations de tirage.

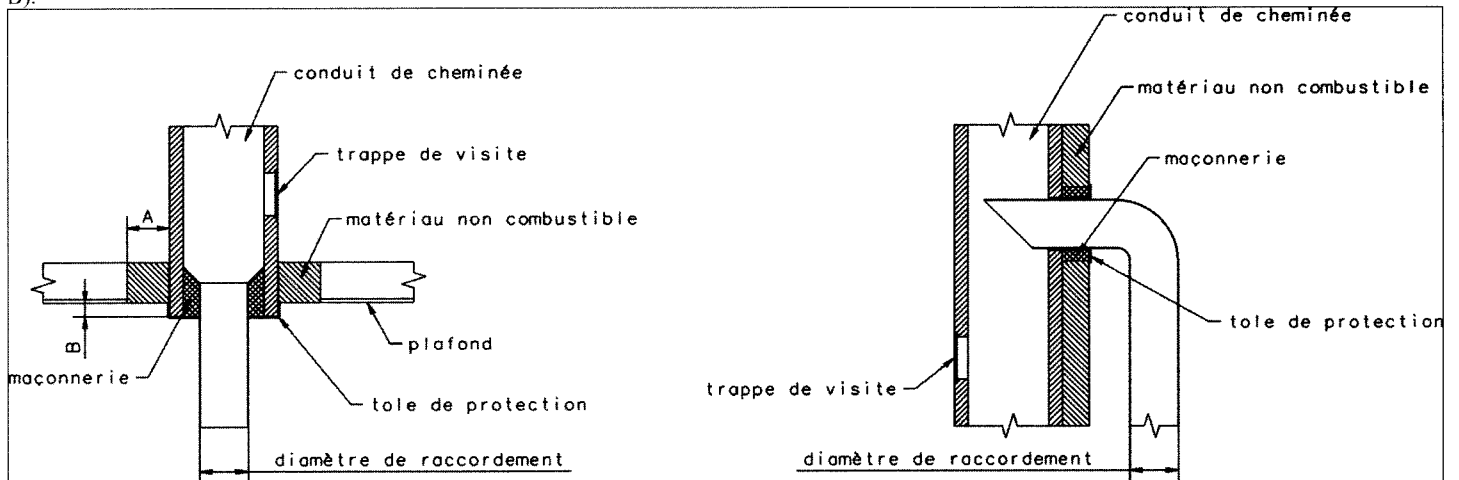
- Ne jamais obstruer les entrées d'air prévues dans la pièce. Les placer de telle façon que leurs obstructions soient difficilement réalisées, en effet l'appareil utilise de l'air qu'il prélève dans la pièce et il convient d'assurer son alimentation par un apport extérieur suffisant.
- Ces appareils ne sont pas prévus pour être raccordés à un conduit multiple.
- La buse est montée en usine, fixée à l'arrière (si raccordement arrière possible). Vous pouvez raccorder directement au conduit par l'intermédiaire d'un tuyau horizontal. Vous pouvez également raccorder par le dessus et dans ce cas, permuter la buse et le tampon.

#### IMPORTANT :

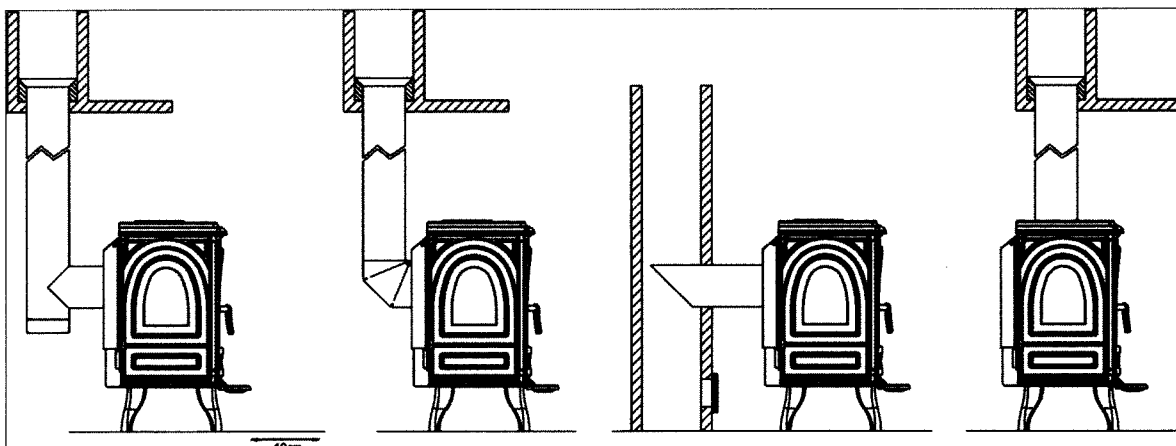
- Bien vérifier que le sol a une capacité portante suffisante. Si nécessaire placer une plaque de répartition de charge, ou prendre toute mesure adéquate nécessaire.
- **Si le sol est constitué de matériaux combustibles, il convient de le protéger convenablement à l'aide d'une plaque incombustible dépassant la face de l'appareil d'au moins 40 cm.**
- Utiliser des tuyaux du diamètre prévu de préférence émaillés, car leur résistance à la corrosion est remarquable. Leur longueur devra être aussi courte que possible afin que la chaleur que conservent les fumées soit, comme il se doit, utilisée pour établir le tirage.
- **Le mur arrière ne doit pas comporter d'éléments combustibles.** Dans la ces contraire, il convient de le protéger efficacement (utilisation de matériaux classés Mo ou A2-s1,do). Une distance de sécurité aux matériaux combustibles arrière de **25 cm** au moins doit être respectée.
- Les murs situés à gauche ou à droite de l'appareil doivent être écartés de l'appareil de **30 cm** au moins, s'ils sont constitués de matériaux combustibles.
- Dans le cas d'un poêle traditionnel, le plafond doit être situé au moins à 80 cm du dessus de l'appareil.
- L'appareil rayonne naturellement et nous vous conseillons d'éloigner tout matériau combustible (chaises en bois, canapés,...) se trouvant face à l'avant de l'appareil au minimum de **150 cm**.

#### RACCORDEMENT AU CONDUIT DE CHEMINÉE

Il convient de raccorder l'appareil en accord avec le DTU 24.1. Les distances de sécurité entre les parois extérieures du conduit de raccordement et du conduit de cheminée de tout matériau combustible (A) doivent être conformes aux exigences de cette norme. Elles dépendent notamment du type de conduit, de sa résistance thermique, de sa classe de température. Aucune jonction ne doit se situer dans l'épaisseur du plancher (prévoir le déport B).



Exemple d'un raccordement au conduit de cheminée



Principe de raccordement général pour buse dessus ou arrière (si possible)

## INSTRUCTIONS DESTINÉES A L'UTILISATEUR

- Avant d'utiliser l'appareil, lire la notice et les recommandations avec attention.
- L'appareil doit être installé dans le respect des réglementations nationales en vigueur dans le pays où est réalisée l'installation.
- L'installation par un professionnel est vivement recommandée.
- Ne jamais obstruer les entrées d'air prévues.
- L'appareil doit être raccordé à un conduit de cheminée ne desservant pas d'autres appareils. Il est inadapté pour le fonctionnement sur conduit multiple.
- Ne jamais apporter de modification non autorisée sur l'appareil.
- L'appareil n'est pas prévu pour fonctionner porte ouverte.
- Toutes les surfaces de l'appareil sont des surfaces actives (chaudes), il est impératif de prendre toutes précautions pour éviter les brûlures.
- Prendre toutes précautions pour tenir les enfants et les personnes âgées suffisamment à l'écart pour éviter les accidents.

### ALLUMAGE - RÉGLAGE

- Ouvrir la porte.
- Introduire les matériaux usuels d'allumage, allumer et faire un chargement modéré en laissant l'entrée d'air complètement ouverte.
- Pour aider à l'allumage, il est possible de laisser la porte entrebâillée quelques minutes, et ce, sous une surveillance constante.
- Quand le feu est bien pris, charger la quantité désirée et régler la combustion à l'aide du registre d'air ou du thermostat situé en règle général à l'arrière et à droite de l'appareil si celui-ci en est pourvu.

#### REMARQUE :

- Pendant le fonctionnement, éloigner de l'appareil toute matière pouvant être altérée par la chaleur : mobilier, papier, vêtements.

#### ATTENTION :

- En fonctionnement en allure normale, la poignée ne doit pas être manœuvrée à la main. Utiliser le gant pour effectuer l'opération. De plus, la chambre de combustion et le compartiment du cendrier doivent rester fermés pour éviter le refoulement des fumées, sauf lors de l'allumage, du rechargement ou de l'enlèvement des résidus.
- Pendant le fonctionnement tenir la porte toujours fermée.
- Le chargement s'effectue par la porte avant ou par la porte latérale si l'appareil en est équipé.
- Pour l'allure normale, utiliser 3 ou 4 bûches et régler à la position 2 ou 3.

Pour l'allure au ralenti, laisser le feu jusqu'à ce que le lit de braises soit bien tombé, charger ensuite 1 ou 2 grosses bûches puis régler le registre d'air ou le thermostat au minimum si l'appareil en est pourvu.

**NOTA :** La durée du ralenti va dépendre du bois utilisé et du tirage. Ne pas charger plus de 25 cm de hauteur de combustible.

### CONDUITE DE L'APPAREIL

- Toujours suivre les instructions.
- Lors des premiers allumages, n'effectuer que des chargements limités pour vérifier la bonne marche de l'ensemble. Augmenter graduellement les charges de bois et ce, sur plusieurs jours.
- Ne pas utiliser l'appareil comme un incinérateur.
- N'utiliser que le combustible recommandé.
- Ne pas faire fonctionner si la vitre est cassée ou fêlée. Faire procéder à son remplacement avant toute réutilisation. Nous vous recommandons de contacter votre revendeur pour le remplacement de la vitre contre facturation. Nous insistons sur la nécessité de remplacer en même temps, les joints de porte et de vitre et surtout de ne pas la serrer trop fort au remontage afin de permettre sa dilatation.
- Après une longue période d'arrêt, s'assurer que le conduit n'est pas obstrué, ainsi que le tuyau de raccordement et les passages des fumées dans l'appareil.

#### Chargement : RECOMMANDATION TRÈS IMPORTANTE

Pour effectuer un chargement, il convient que le feu soit suffisamment bas. Ne pas ouvrir la porte si des flammes hautes sont visibles, car lors de l'ouverture de la porte elles risqueraient d'être appelées.

Toujours ouvrir la porte très doucement pour laisser le tirage s'établir et éviter ainsi le refoulement de fumée.

### IMPORTANCE DU COMBUSTIBLE

Cet appareil doit vous donner entière satisfaction. Cependant il ne faut pas oublier qu'un appareil quel qu'il soit ne peut que libérer l'énergie contenue dans le combustible qu'il brûle.

S'il vous semble que votre appareil chauffe mal, on peut affirmer que :

- Soit la quantité de combustible brûlé est trop faible.
- Soit le combustible brûlé n'a pas suffisamment d'énergie disponible.

Ne brûler que du bois sec ayant au moins 2 ans d'abatage (36 mois seraient meilleurs encore). Nous vous conseillons fortement l'utilisation de bois labellisé NF bois de chauffage.

En principe, tous les bois ont le même pouvoir calorifique pour le même poids. Le bois dur sera intéressant parce qu'il est plus dense et souvent moins humide.

L'humidité contenue dans le bois varie de 15% pour du bois sec à 50% pour du bois humide. Penser qu'il faudra beaucoup d'énergie pour vaporiser cette eau.

L'énergie disponible pour le chauffage sera de 4,16 Wh par Kilo de bois sec. Elle ne serait plus que de 1,73 Wh pour du bois à 50% d'humidité.

L'utilisation du bois humide entraînerait, de plus, des condensations dans la cheminée, ce qui l'encrasserait rapidement et risquerait, à terme, de produire des feux de cheminée.

## DÉCENDRAGE

- Vider le cendrier au moins tous les 2 à 3 jours suivant l'utilisation. Cette opération doit se faire avec une précaution, en prenant bien soin d'utiliser le gant pour transporter le cendrier et la clé à crochet pour manœuvrer le tiroir.
- Ne jamais laisser les cendres s'amonceler dans le cendrier jusqu'au contact de la grille. Celle-ci ne serait plus refroidie et se détériorerait rapidement.

## RAMONAGE

- Faire ramoner votre cheminée par un professionnel par un moyen mécanique au moins deux fois par an, dont un pendant la saison de chauffe. Un certificat doit vous être remis par l'entrepreneur. Il est également possible d'entretenir les conduits avec un produit adapté. Toutefois, cela n'exclut en rien le ramonage mécanique obligatoire.
- Vérifier l'appareil et assurez-vous que les joints de porte sont en bon état, les remplacer si nécessaire.
- Nettoyer complètement l'intérieur de l'appareil sans oublier les carneaux de passage des fumées.
- Nettoyer le hublot avec le GODIN NET spécial vitre (réf. 0009).
- En cas de feu de cheminée fermer le registre d'air et appeler les pompiers.

## ENTRETIEN

Faire vérifier l'appareil par une personne compétente au moins une fois par an.

### **ATTENTION**

- **LORS DES PREMIERS ALLUMAGES IL EST NÉCESSAIRE DE FAIRE FONCTIONNER L'APPAREIL À ALLURE MODÉRÉE, AFIN DE PERMETTRE AUX PIÈCES DE SE DILATER NORMALEMENT.**
- **LES POIGNÉES SONT CHAUDES PENDANT LE FONCTIONNEMENT. UTILISER LE GANT (si fourni).**
- **LE GANT NE DOIT ÊTRE UTILISÉ QUE POUR MANŒVRER LA POIGNÉE. IL N'EST PAS ADAPTÉ POUR LA MANIPULATION D'OBJETS EN IGNITION. IL N'EST PAS ÉTANCHE AUX LIQUIDES. NE PAS UTILISER CONTRE LES RISQUES CHIMIQUES.**
- **VEILLER À DÉPOSER VOTRE GANT APRÈS CHAQUE UTILISATION À UN ENDROIT DEPOURVU DE RESIDUS DE COMBUSTION (Cendres) ET NON CHAUD.**

Ne pas s'inquiéter si des émissions de fumée et une odeur un peu âcre se manifestent aux premiers allumages, ceci étant dû à la peinture des différentes pièces. Ces phénomènes peuvent persister plusieurs jours.

### Entretien de la fonte et de l'acier

Tout poêle acier ou fonte nécessite un minimum d'entretien, après chaque hiver, pendant la saison chaude, afin de préserver sa tenue dans le temps. En effet, lorsqu'un poêle fonctionne, il n'y a aucune possibilité d'oxydation des pièces constituant l'appareil. Elle n'a lieu que pendant un arrêt prolongé.

Les pièces fonte s'entretiennent régulièrement à l'aide de pâte à fourneau noire (réf 0012). Celle-ci s'applique à froid, tel un cirage et nécessite, dès qu'elle est sèche, un lustrage avec un chiffon doux.

De la peinture haute température (gris fonte réf 0001) aérosol peut aussi être utilisée pour obtenir une finition plus nette sur les parties extérieures du poêle. Veiller, avant l'application de la peinture, à enlever toute trace d'oxydation à l'aide d'une toile émeri de faible grain.

Les poêles tout fonte avec une finition extérieure émaillée nécessitent l'entretien intérieur du foyer.

L'entretien est d'autant plus indispensable dans le cas d'appareils installés dans des maisons occupées occasionnellement.

Tous nos produits d'entretien sont répertoriés dans notre catalogue général (pâte à fourneaux, peinture, nettoyage des vitres, produits de ramonage, etc.). Vous pouvez vous les procurer par l'intermédiaire de nos revendeurs.

## PIÈCES DE REMPLACEMENT

Si après de longues années le remplacement de certaines pièces s'avère nécessaire ; adressez-vous à votre FOURNISSEUR ou à tout autre PROFESSIONNEL DE NOTRE MARQUE.

Précisez-lui les indications portées sur la PLAQUE SIGNALÉTIQUE, celle-ci est placée à l'ARRIÈRE DE L'APPAREIL ou sur le BON DE GARANTIE, à conserver impérativement même après la date de péremption.

En possession des nomenclatures et de toute la documentation technique relative à notre fabrication, celui-ci sera en mesure de vous fournir rapidement toute pièce de remplacement et procéder aux réparations nécessaires.

Ne jamais utiliser de pièces de remplacement qui n'auraient pas été fournies par la société GODIN S.A.  
Ne jamais apporter de modifications à l'appareil sans autorisation.

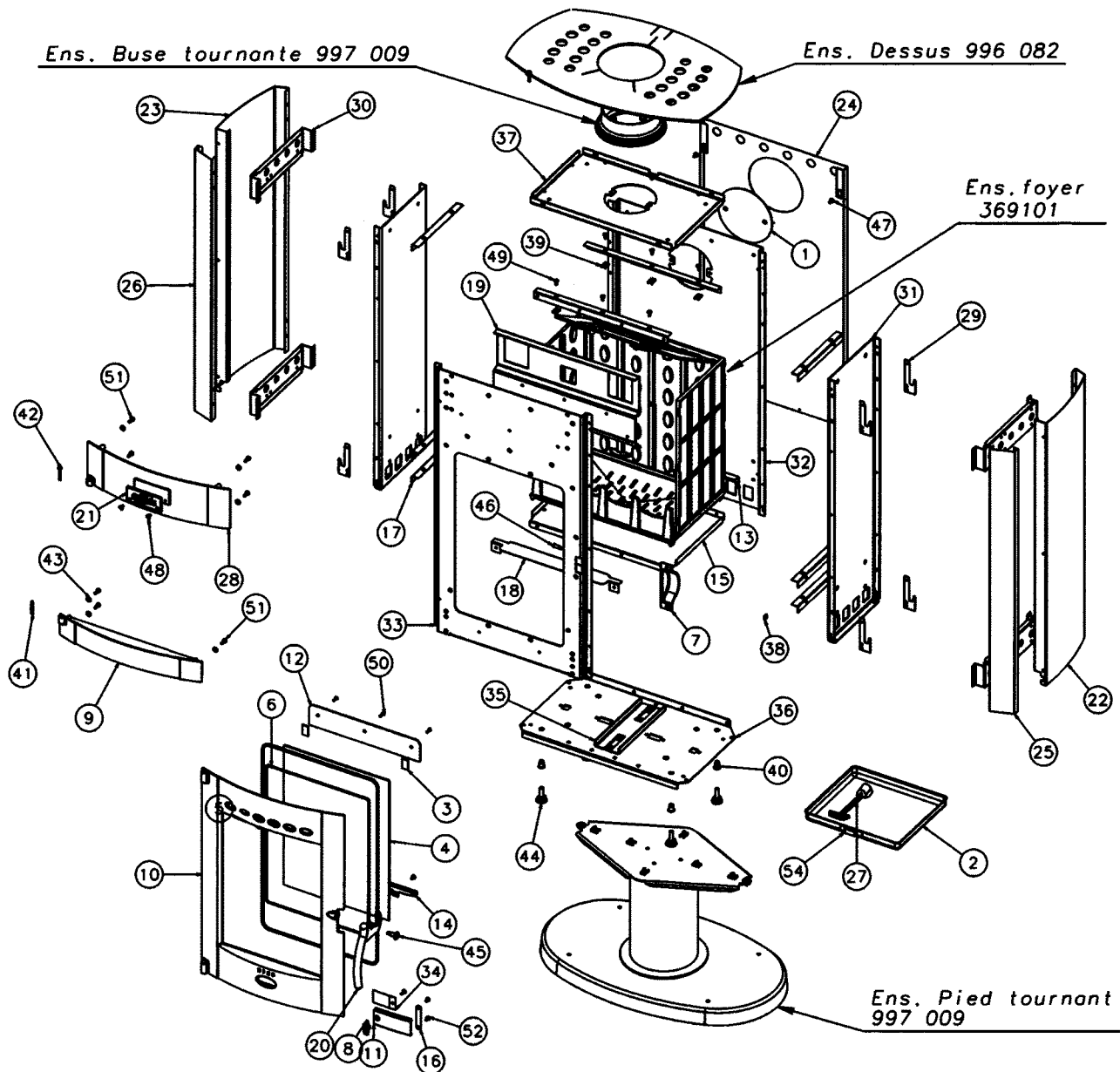
### RESPONSABILITÉ

*Nous vous rappelons que la responsabilité du constructeur se limite au produit tel qu'il est commercialisé et que l'installation et la mise en service sont sous la responsabilité entière de l'installateur qui devra intervenir selon les règles de l'art et suivant la prescription de la notice.*

*Afin d'améliorer constamment la qualité de ses produits, la société GODIN S.A. se réserve le droit de modifier ses appareils sans préavis.*

### NOMENCLATURE ET ÉCLATÉ

N°	Nbre	Désignation	Codification	N°	Nbre	Désignation	Codification
01	1	Tampon dessus	1 1431 3144	28	1	Fronton	1 2112 996006
02	1	Bac cendres	1 3304 3157	29	8	Fixe côté extérieur	1 2371 996006
03	2	Joint plat autocollant largeur v	1 8841 3260	30	4	Renfort côté	1 2392 996007
04	1	Verre réfractaire	00001307442	31	2	Côté intérieur	1 0404 996008
05	1	Ficelle tressée porte foyer	1 8855 369101	32	1	Derrière	1 2401 996008
06	1	Ficelle tressée verre réfractaire	1 8826 369101	33	1	Façade	1 2101 996008
07	1	Carter droit	1 2778 369101	34	1	Protection clapet entrée air	1 3911 996008
08	1	Index	1 8548 369101	35	1	Raidisseur de fond	1 2271 996026
09	1	Panneau inférieur façade	1 2118 369101	36	1	Socle	1 2215 996026
10	1	Porte foyer	1 2861 369101	37	1	Dessus foyer	1 1112 996082
11	1	Volet réglage air	1 4137 369101	38	1	Ecrou carré brut M6	00001300270
12	1	Conduit supérieur air	1 4173 369101	39	6	Ecrou rapid nut 0955 M5 (1mm)	00001304496
13	3	Equerre façade	1 2145 369101	40	4	Euro set collerette	M10 9418 2028
14	1	Fixe vitre	1 2071 369101	41	1	Goupille cannelée 6x40	00001305127
15	1	Fond	1 2205 369101	42	1	Rivet acier TR 6x40	00001305507
16	1	Guide sécurité	1 4175 369101	43	7	Rondelle 14x6.3x1.2	00001301784
17	6	Joint fond	1 2255 369101	44	4	Vérin à vis d30 M10 lg30	00001306750
18	1	Pare cendres	2 3306 369101	45	1	Vis épaulée acier ZN noir	00001307191
19	1	Renfort façade	1 2175 369101	46	1	Vis épaulement G4 1026 ZN noire	00001304686
20	1	Poignée foyer	1 2878 369102	47	2	Vis épaulement M5	00001305431
21	1	Ecusson	1 8501 369104	48	2	Vis poelier M5x10	00001306969
22	1	Côté droit	1 2301 369115	49	6	Vis TCB M5x16 pozie ZN noir	00001305477
23	1	Côté gauche	1 2305 369115	50	3	Vis TF M5x16	00001305315
24	1	Derrière	1 2401 369115	51	7	Vis TH M6x16	00001305947
25	1	Montant droit	1 0533 369115	52	4	Vis TRL M5x10 pozie ZN noir	00001305476
26	1	Montant gauche	1 0534 369115	53	1	Vis TRL M5x16 pozie ZN noir	00001305477
27	1	Clé à crochet	1 4101 3720	54	1	Naïlle tiroir	-



### GARANTIE CONTRACTUELLE GODIN

Tous nos appareils bénéficient d'une garantie de 2 ans (sauf insert bois – foyer fermés bois) contre tout défaut à compter de leur date de vente aux utilisateurs, dans les limites du respect des conditions d'installation, d'utilisation, et d'entretien spécifiées sur la notice livrée avec l'appareil.

A l'exclusion des pièces en contact direct avec les températures importantes pouvant subir des déformations suite à des phénomènes d'usure qui sont garanties 1 an en échange standard, telles que :

- les plaques décor, les plaques de cotés, les grilles et soles foyères,
- les déflecteurs, les chicanes, les clapets, les chenets, le cendrier,
- les briques réfractaires,
- les mécanismes d'articulation, (Charnières de porte four des cuisinières, poignées, Etc.)
- les ventilateurs, les thermostats de surchauffe de nos appareils équipés d'une soufflerie,
- les organes de contrôle de températures, thermostats de four, résistances, ventilateurs chaleur tournante des cuisinières gaz électrique,
- les brûleurs, les catalyseurs, les anneaux de brûleur des appareils fioul,
- les bouilleurs des cuisicentrales bois charbon.

Nos appareils sont conçus spécialement pour que ces pièces puissent être remplacées dans le cadre de l'entretien de votre appareil.

Certaines pièces bénéficient d'une garantie de durée supérieure :

3 ans sur les corps de chauffe en fonte ou en acier de nos chaudières de chauffage central.

Les inserts bois (foyers fermés bois) bénéficient d'une garantie de 5 ans (Corps de chauffe de l'appareil uniquement, à l'exclusion des pièces en contact direct avec les températures importantes et soumises à usure énumérées ci-dessus qui sont garanties 1 an).

Notre garantie se limite à l'échange de l'élément reconnu défectueux par notre service après vente. Elle exclut toute indemnité, dommages et intérêts, frais de main d'œuvre et transport.

Au cas où la réparation ou l'échange s'avérerait trop onéreux par rapport au prix de l'appareil, la décision de changer ou de réparer l'appareil, appartient seule au service après vente.

**Ne sont pas couvert par la garantie : LES VITRES DE NOS APPAREILS**

En effet, en ce qui concerne les vitres vitrocéramiques, ces dernières peuvent résister à des chocs thermiques de l'ordre de 750°. Les éventuelles casses ne pouvant provenir que d'un choc mécanique lors de l'utilisation ou de sa manutention, ces dernières ne pouvant être échangées dans le cadre de garantie.  
De même que les joints qui sont considérés comme pièces d'usure sont exclus de la garantie.

La garantie ne prendra pas effet lorsque :

- Les avaries qui résulteraient de l'utilisation de l'appareil avec un combustible autre que celui préconisé dans nos notices.
- Les détériorations de pièces provenant d'éléments extérieurs (refoulement de cheminée, effets d'orages, humidité, pression ou dépression non conforme, choc thermique, etc.) ;
- Les anomalies, détériorations ou accidents provenant de chute, choc, négligence, défaut de surveillance ou d'entretien de l'acheteur ;
- L'utilisation ou usage anormal de l'appareil dans des conditions différentes de celles pour lesquelles il a été construit ; c'est le cas par exemple du non respect de nos notices techniques (mauvais raccordement électrique, fonctionnement à sec d'une chaudière, etc.)
- Toutes modifications, toutes transformations ou toutes interventions effectuées par un personnel ou une entreprise non agréées par la S.A. GODIN ou réalisées par des pièces de rechanges non d'origine ou non agréées par le constructeur ;

L'installation, le montage, les frais de démontage et les conséquences de l'immobilisation de l'appareil, résultant des opérations de garantie n'incombent pas à la S.A. GODIN.

En conséquence, la S.A. GODIN ne peut être tenue responsable des dégâts matériels ou des accidents de personnes, consécutifs à une installation non conforme aux dispositions légales et réglementaires (par exemple, absence de raccordement à une prise de terre, mauvais tirage de cheminée, etc.).

Dans un souci constant d'améliorer nos fabrications, nous nous réservons le droit de modifier sans préavis nos appareils. Toutes les dimensions et caractéristiques annoncées sont sujettes à variation en fonction des impératifs techniques.  
En cas d'appel en garantie, veuillez vous munir obligatoirement d'une copie de la facture, du bon de garantie comportant les références de l'appareil, le cachet du revendeur, la date de mise en service de l'appareil, et de contacter votre revendeur pour toute réclamation.

Chaudières – Cuisinières – Appareils de chauffage – Fonderie  
GODIN S.A. – 532, rue Sadi Carnot – 02120 GUISE – France

Nous vous rappelons que le Service Après Vente doit être assuré par le revendeur, ou l'installateur, responsable sur place, que nous ne traitons pas directement avec les particuliers.  
Tout client particulier s'adressant directement à notre société, sera renvoyé automatiquement chez son revendeur, et devra s'adresser auprès de lui, pour tout problème de Service Après Vente ou commercial.

<p><u>Nom et adresse du distributeur</u></p> <p><u>Tél :</u></p>	<p><b>BÉNÉFICIAIRE DE LA GARANTIE :</b></p> <p><b>ADRESSE :</b></p> <p><b>Tél. :</b></p> <p><b>Date de mise à disposition :</b> <span style="float: right;"><b>Date d'installation :</b></span></p> <p><b>Le :</b> <span style="margin-left: 100px;"><b>à :</b></span></p> <p><b>Signature :</b></p>											
<b>LIBELLÉ DES PIÈCES À REMPLACER</b>												
<u>Désignation :</u>	<u>Référence :</u>	<u>Observations :</u>										
<p><u>Certificat de contrôle :</u></p> <p><u>Type d'Appareil :</u></p> <p><u>Version :</u></p> <p><u>Contrôleur :</u></p> <p><u>N° de Série :</u></p> <p><u>N° de Garantie :</u></p>	<p style="text-align: center;"><b>FICHE DE CONTRÔLE</b></p> <p><u>Vérification du corps de chauffe (aspect et étanchéité)</u></p> <p><u>Vérification pièces amovibles</u></p> <p><u>Vérification fermeture porte(s)</u></p> <p><u>Vérification des registres allumage</u></p> <p><u>Présence plaque signalétique</u></p> <p><u>Présence et notice bon de garantie</u></p> <p><u>Présence cendrier</u></p> <p><u>Présence buse départ</u></p> <p><u>Présence main froide</u></p> <p><u>Présence étiquette mise en garde</u></p>	<table border="1" style="width: 100%; height: 100%; border-collapse: collapse;"> <tr><td style="width: 20px; height: 20px;"></td></tr> <tr><td style="width: 20px; height: 20px;"></td></tr> <tr><td style="width: 20px; height: 20px;"></td></tr> <tr><td style="width: 20px; height: 20px;"></td></tr> <tr><td style="width: 20px; height: 20px;"></td></tr> <tr><td style="width: 20px; height: 20px;"></td></tr> <tr><td style="width: 20px; height: 20px;"></td></tr> <tr><td style="width: 20px; height: 20px;"></td></tr> <tr><td style="width: 20px; height: 20px;"></td></tr> <tr><td style="width: 20px; height: 20px;"></td></tr> </table>										
GODIN S.A. - 532 RUE SADI CARNOT - 02120 GUISE		<p>Date création du document : 19/10/06</p> <p>Révision : ...././..</p>										