

depuis 1840
chaque jour un peu plus ...

Documentation à l'adresse
de l'utilisateur et de l'installateur



PLAQUES DE CUISSON CHÂTELAINE

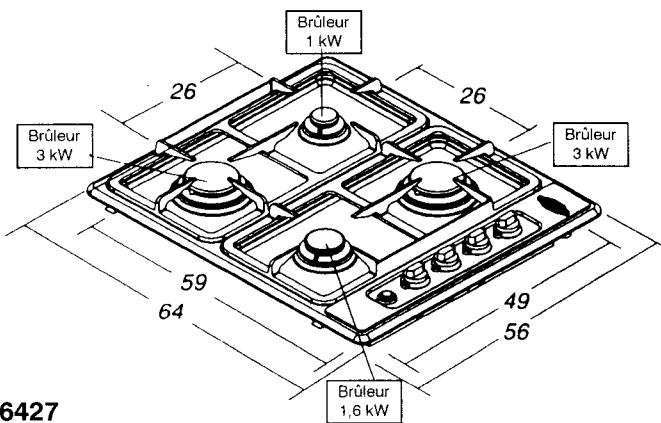
A encastrer A poser

A ENCASTRER

Réf. 6427

4 brûleurs tout gaz

2 brûleurs 3 kW - 1 brûleur 1,6 kW - 1 brûleur 1 kW



Réf. 6427

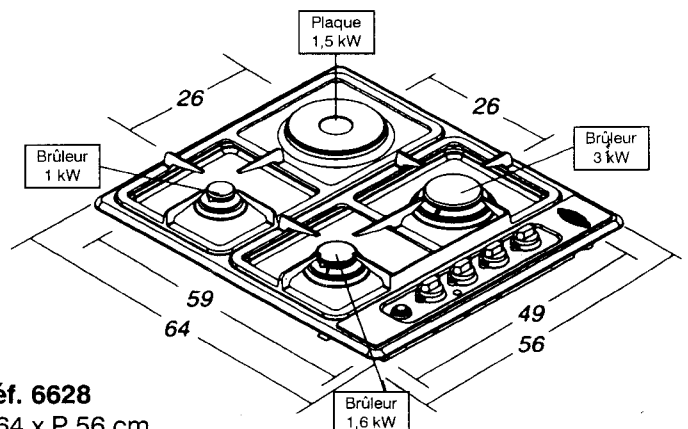
L 64 x P 56 cm.

Encastrement : L 59 x P 49 x H 4 cm

Réf. 6628

3 brûleurs tout gaz + 1 foyer électrique

1 brûleur 3 kW - 1 brûleur 1,6 kW - 1 brûleur 1 kW
1 foyer électrique 1500 W



Réf. 6628

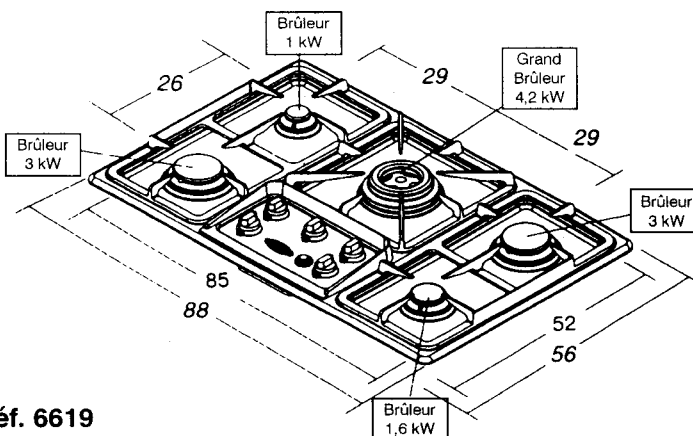
L 64 x P 56 cm.

Encastrement : L 59 x P 49 x H 4 cm

Réf. 6619

5 brûleurs tout gaz

2 brûleurs 3 kW - 1 brûleur 1,6 kW
1 brûleur 1 kW - 1 brûleur 4,2 kW



Réf. 6619

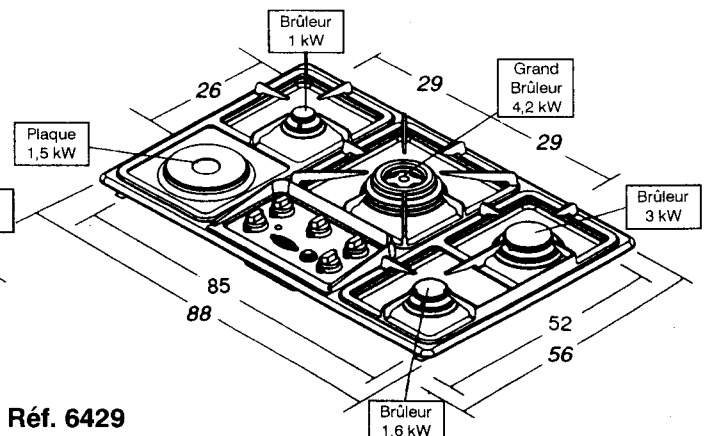
L 88 x P 56 cm.

Encastrement : L 85 x P 52 x H 6 cm

Réf. 6429

4 brûleurs tout gaz + 1 foyer électrique

1 brûleur 3 kW - 1 brûleur 1,6 kW - 1 brûleur 1 kW
1 brûleur 4,2 kW - 1 foyer électrique 1500 W



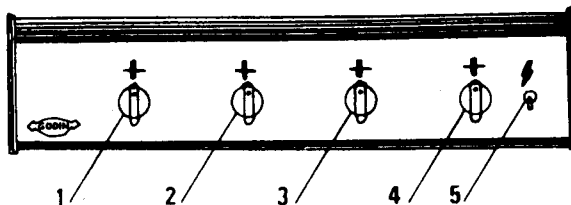
Réf. 6429

L 88 x P 56 cm.

Encastrement : L 85 x P 52 x H 6 cm

A POSER

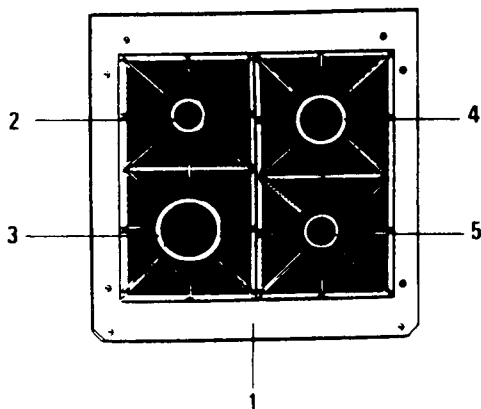
LE TABLEAU DE BORD



Réf. 6425

4 brûleurs tout gaz

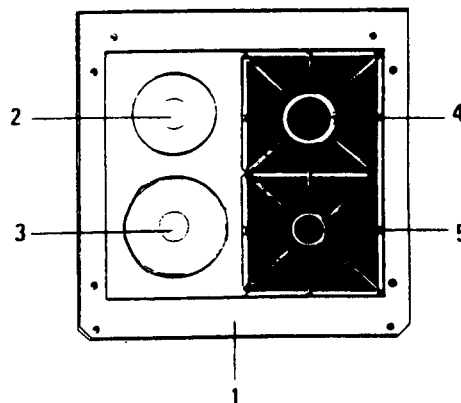
- 1 - Commande brûleur arrière gauche
- 2 - Commande brûleur avant gauche
- 3 - Commande brûleur arrière droit
- 4 - Commande brûleur avant droit
- 5 - Allumage automatique des brûleurs



Réf. 6625

2 brûleurs tout gaz + 2 foyers électriques

- 1 - Commande plaque électrique arrière gauche
- 2 - Commande plaque électrique avant gauche
- 3 - Commande brûleur arrière droit
- 4 - Commande brûleur avant droit
- 5 - Allumage automatique des brûleurs



COMPOSITION :

TAQUE

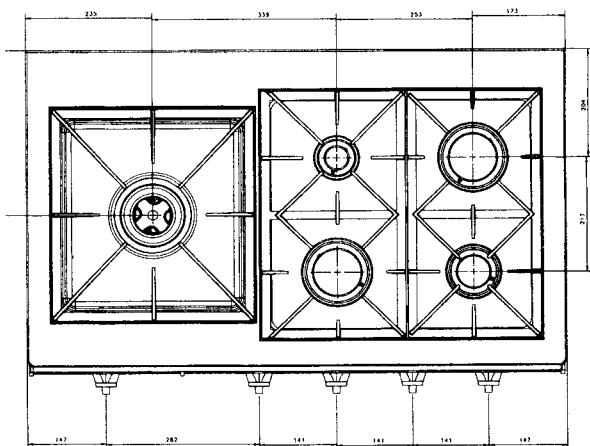
1 - Plaque en fonte supportant les éléments ci-dessous.

PARTIE GAZ

- 2 - Brûleur AR (flamme pilote, 1 kW)
- 3 - Brûleur AV (flamme pilote, 3 kW)
- 4 - Brûleur AR (flamme pilote, 3 kW)
- 5 - Brûleur AV (flamme pilote, 1,6 kW)

La taque ainsi que tous les éléments (gaz) qu'elle supporte sont en fonte émaillée satinée.

DESSUS RÉF. 130401



1 brûleur 4,2 kW
2 brûleurs 3 kW

1 brûleur 1600 kW
1 brûleur 1000 kW

COMPOSITION :

TAQUE

1 - Plaque en fonte supportant les éléments ci-dessous.

PARTIE ÉLECTRIQUE

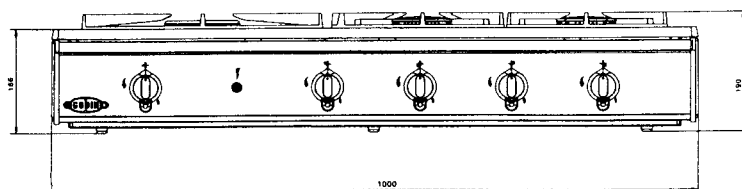
- 2 - Plaque fonte AR (plaque de cuisson, sélecteur 7 positions, 1500 W)
- 3 - Plaque AV (plaque de cuisson, sélecteur 7 positions, 2000 W)

PARTIE GAZ

- 4 - Brûleur AR (flamme pilote, 3 kW)
- 5 - Brûleur AV (flamme pilote, 1,6 kW)

La taque ainsi que tous les éléments (gaz ou électricité) qu'elle supporte sont en fonte émaillée satinée.

LE TABLEAU DE BORD RÉF. 130401



SPÉCIFICATIONS COMMUNES

Chaque foyer de cuisson est commandé par une manette isolante située sur le tableau de bord (fig. page 2).

QUELQUES RECOMMANDATIONS :

Afin d'utiliser votre appareil dans les meilleures conditions, dans un souci d'économie d'énergie, il est recommandé :

POUR LES PLAQUES ÉLECTRIQUES :

- de ne pas laisser fonctionner les foyers sans récipients ;
- d'utiliser des récipients à fond épais, plats, dits à «fond dressé», d'un diamètre égal ou supérieur à celui des foyers ;

POUR LES BRÛLEURS A GAZ :

- d'éviter que les flammes des brûleurs ne débordent le contour des récipients ;
- de mettre un couvercle sur les récipients dans lesquels on désire atteindre l'ébullition et dès qu'elle est obtenue, de réduire la puissance des brûleurs.

Dans l'un et l'autre cas, des récipients en fonte émaillée qui emmagasinent et retiennent la chaleur, seront un facteur d'économie de gaz ou d'électricité.

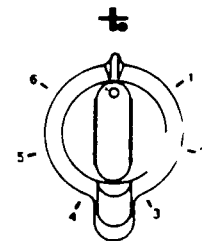
UTILISATION :

PARTIE ÉLECTRIQUE :

Plaque de cuisson (Ø 145 et 180 mm).

Manette de commande (sélecteur 7 positions).

Les plaques sont commandées chacune par un commutateur muni d'un sélecteur à 7 positions. Équipées d'un limiteur de puissance, elles atteignent rapidement la température souhaitée et fournissent un bon rendement de chaleur régulière. Ce même limiteur les empêche d'atteindre des températures anormales quand elles sont utilisées avec des récipients de diamètre trop petit ou dont le fond n'est pas plat (ce qui est déconseillé).



- Entretien :

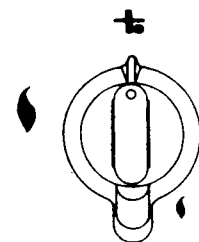
Essuyer les plaques à sec, avec un papier absorbant ; après chaque utilisation, les maintenir bien sèches. Si nécessaire, les faire chauffer pour calciner les matières trop adhérentes. Avant la première utilisation, puis de temps à autre, graisser légèrement.

- Voyants lumineux :

Situés sur le tableau de bord, ils indiquent la mise sous tension du foyer correspondant.

PARTIE GAZ :

- **Brûleur à flamme pilote** - Manette de commande (position grande et petite flamme).

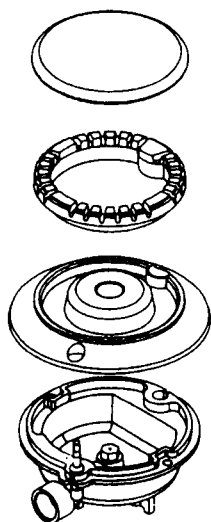


Les brûleurs sont alimentés par des robinets ; ceux-ci sont fermés lorsque l'index (0) de la manette de commande est placé en face du repère situé sur le tableau de bord (vers le haut). Le débit maximal est obtenu en tournant la manette d'un quart de tour vers la gauche (repère grande flamme). Le débit minimal est obtenu en tournant encore la manette vers la gauche (repère petite flamme).

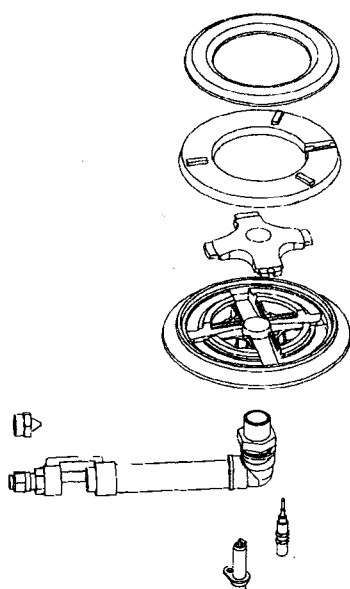
Chaque brûleur est équipé d'une sécurité avec thermocouple. En cas d'ouverture accidentelle du robinet sans allumage, il n'y a pas d'écoulement de gaz au brûleur.

De même, en cas d'extinction accidentelle du brûleur par un fort courant d'air par exemple, l'écoulement du gaz serait rapidement stoppé.

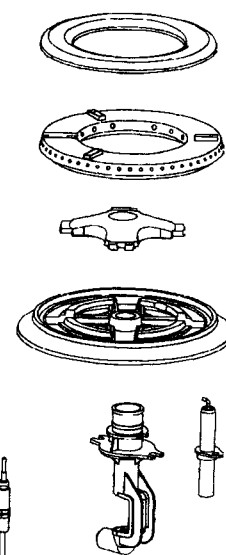
**Brûleurs : Auxiliaire
Semi-rapide
Rapide**



**Brûleurs
super-rapide
sur réf. 6619 et 6429**



**Brûleurs
super-rapide
réf. 130401**



- Marche à suivre pour effectuer l'allumage :

- 1) Appuyer sur le dispositif d'allumage électrique.
- 2) Tourner la manette en l'appuyant et placer l'index en regard du repère grande flamme.
- 3) **MAINTENIR** la manette enfoncée.
- 4) Dès l'allumage du brûleur, lâcher l'interrupteur en maintenant la manette enfoncée.
- 5) Relâcher après 3 ou 4 secondes la manette.
- 6) Pour l'extinction, appuyer puis tourner la manette à la position (0).

- Ustensiles recommandés :

Brûleur rapide : Ø à partir de 15 cm.

Brûleur semi-rapide : Ø à partir de 10 cm.

Brûleur ultra-rapide : Ø à partir de 18 cm.

Brûleur super-rapide : Ø à partir de 22 cm.

- Entretien :

Enlever la grille, puis la tête du brûleur, la couronne intermédiaire et la couronne en fonte émaillée. Nettoyer ces pièces à l'eau additionnée de liquide vaisselle, rincer et sécher pour éviter l'obturation des orifices. Bien replacer les ergots dans leur logement. Nettoyer la table de travail à l'aide d'une éponge imbibée d'eau tiède et de détergent.

Rincer et sécher avec un chiffon doux.

PARTIE TECHNIQUE

L'installation doit être réalisée conformément aux règles de l'art en accord avec les prescriptions des normes en vigueur dans le pays où est installé l'appareil.

PARTIE GAZ

RECOMMANDATIONS :

- Vérifier que le compteur et la section des conduites sont suffisants pour alimenter tous les appareils de l'installation.
- Vérifier l'état des conduites et des raccords.
- Installer un robinet de barrage visible et accessible.
- Assurez-vous que le gaz à utiliser correspond au réglage de l'appareil.

RACCORDEMENTS :

Il est recommandé d'utiliser un tuyau flexible métallique agréé à raccord mécanique.

- **Raccordement souple** : changer éventuellement de côté l'embout porte caoutchouc en s'assurant de la bonne mise en place du joint d'étanchéité.

Pour le gaz naturel, utiliser un tuyau en caoutchouc de 15 mm de diamètre intérieur marqué NF Gaz d'une longueur maxi de 2 mètres et 2 colliers adaptés en cas d'installation existante.

Pour le butane et le propane, utiliser un tuyau en caoutchouc de 6 mm de diamètre intérieur marqué NF Gaz d'une longueur maxi de 2 mètres et 2 colliers adaptés.

Nota : changer le tuyau un peu avant l'expiration de la date de vieillissement indiquée. Le tuyau en caoutchouc doit être entièrement visible, sa longueur est limitée à 2 mètres.

- En cas d'utilisation d'un tuyau flexible à embout mécanique, s'assurer de sa conformité aux normes en vigueur dans le pays d'installation.

- **Raccordement rigide** : enlever l'embout porte caoutchouc et raccorder l'arrivée rigide.

Nota : dans le cas de raccordement rigide, il est impératif de prévoir un raccord isolant.

- L'utilisation de tuyau caoutchouc est interdit aux professionnels.

(ex. des modèles
réf. 6425 et 6625)

RÉGLAGES :

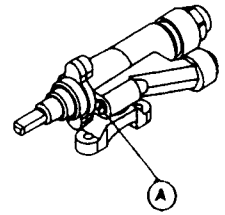
Allumer le brûleur manette sur le repère «grande flamme».

Tourner la manette vers le repère «petite flamme» jusqu'à buter.

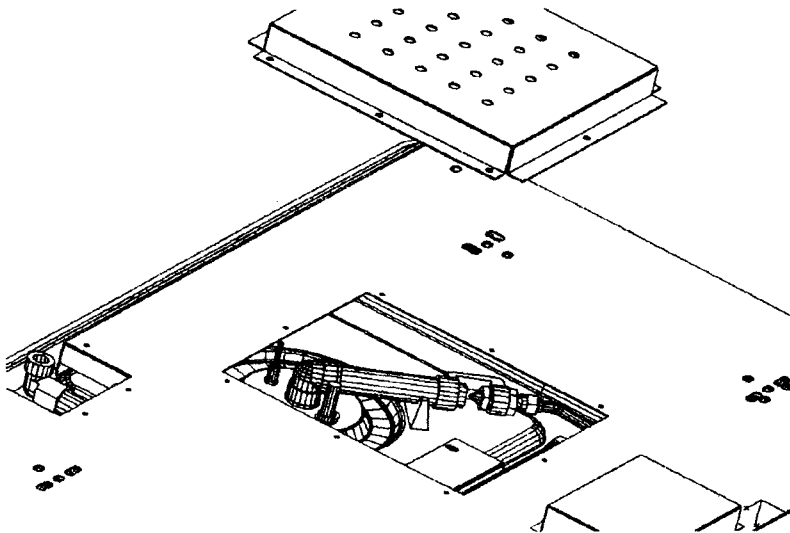
Enlever la manette.

- **Butane-propane** : visser à fond la vis pointeau A.

- **Gaz naturel** : mettre le repère en regard de la «petite flamme» et dévisser ou visser de façon à avoir une flamme de 4 à 5 mm.



- **Changement injecteur brûleur super-rapide réf. 6619 / 6429 :**



GRAISSAGE DES ROBINETS :

Fermer le robinet de barrage de la canalisation ou le robinet de la bouteille de butane ou de propane.

- Dévisser le palier P et retirer la carotte.
- Nettoyer soigneusement la carotte C et son logement dans le corps du robinet.

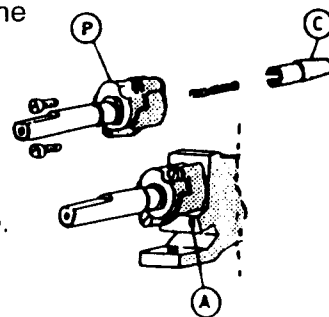
- Enduire légèrement la carotte C de graisse spéciale pour robinet.

La replacer dans son logement et la manœuvrer plusieurs fois pour étaler la graisse.

- Retirer de nouveau la carotte C et enlever le surplus de graisse. Vérifier que les passages pour le gaz ne sont pas obstrués.

- Replacer la carotte et revisser le palier P.

- Remonter la manette et vérifier le débit réduit.



(ex. des modèles
réf. 6425 et 6625)

DÉBIT D'AIR :

Les brûleurs ont besoin d'air pour fonctionner.

L'appareil doit donc être installé dans une pièce correctement ventilée.

Le débit d'air nécessaire est de :

- 25 m³ / heure pour les modèles à 5 brûleurs
- 20 m³ / heure pour les modèles à 4 brûleurs
- 16 m³ / heure pour les modèles à 3 brûleurs
- 9 m³ / heure pour les modèles à 2 brûleurs.

DÉBIT DES BRÛLEURS

CHANGEMENT DE GAZ :

La cuisinière est adaptable aux divers gaz par chargement des injecteurs et réglable des débits réduits.

Après avoir ôté la grille, la plaque de dessus, les calottes des brûleurs et les couronnes, vous avez accès aux injecteurs des brûleurs de table.

Dévisser ensuite les injecteurs et remettre en place leurs correspondants au gaz utilisé, livrés sur la carte et signalés.

Type de brûleur	Puissance Gaz Naturel 20/25 mbar	Puissance Butane Propane 28/37 mbar	Puissance débit réduit	Ø injecteur Gaz Naturel	Débit (G 20) Gaz Naturel	Débit (G 25) Gaz Naturel	Ø injecteur Butane / Propane	Ø by-pass Butane / Propane	Débit Butane	Débit Propane
RAPIDE AV. gauche et AR. droit	3000	3000	820	128	285 l/h	325 l/h	85	44	215 g/h	214 g/h
SEMI RAPIDE AV. droit	1600	1600	520	94	152 l/h	173 l/h	65	35	115 g/h	114 g/h
AUXILIAIRE AR. gauche	1000	1000	350	76	95 l/h	108 l/h	50	29	73 g/h	72 g/h
SUPER RAPIDE central Réf. 6619 - 6429	4200	4200	1100	150	360 l/h	410 l/h	95	52	276 g/h	274 g/h
SUPER RAPIDE gauche Réf. 130401	4200	4200	1100	150	360 l/h	410 l/h	97	52	276 g/h	274 g/h

PARTIE ÉLECTRIQUE

RACCORDEMENT :

Tous les éléments de la plaque sont conçus pour fonctionner en 220 V.

Vérifier avant de brancher au réseau :

- que la puissance de l'installation est suffisante,
- que les lignes d'alimentation sont en bon état,
- que le diamètre des fils est conforme aux règles d'installation du CONSUEL (voir EDF),
- section minimale de 2,5 mm².

ENTRETIEN

Ne jamais opérer le nettoyage d'une surface émaillée lorsque celle-ci est chaude. Utilisez à froid, les produits de commerce vendus à cet effet.

Seules, les tôles noires extérieures sont recouvertes d'un émail poreux. Il est recommandé de les nettoyer exclusivement à l'aide d'un diluant genre white spirit, pétrole, kerdane ou mieux, du fioul domestique. **NE JAMAIS PROJETER D'ACIDE (CITRON, VINAIGRE, etc ...)** sur ces émaux.

Le dessus émaillé s'entretient avec de l'eau additionnée d'un liquide vaisselle ou avec de l'alcool à brûler.

Les barres en laiton s'avivent avec les produits d'entretien du commerce pour les métaux non ferreux (bronze, laiton, cuivre, etc ...).

PIÈCES DE REMPLACEMENT

Si après de longues années le remplacement de certaines pièces s'avère nécessaire ; adressez-vous à votre FOURNISSEUR ou à tout autre PROFESSIONNEL DÉTENTEUR DE NOTRE MARQUE.

Précisez-lui les indications portées sur la PLAQUE SIGNALÉTIQUE, celle-ci est placée à l'ARRIÈRE DE L'APPAREIL ou sur le BON DE GARANTIE, à conserver impérativement même après la date de péremption.

En possession des nomenclatures et de toute la documentation technique relative à notre fabrication, celui-ci sera en mesure de vous fournir rapidement toute pièce de remplacement et procéder aux réparations justiciables de ses compétences.

TRÈS IMPORTANT :

Avant toute intervention, il convient tout d'abord de débrancher l'appareil et de fermer le robinet de barrage ou la bouteille de gaz.

RESPONSABILITÉ

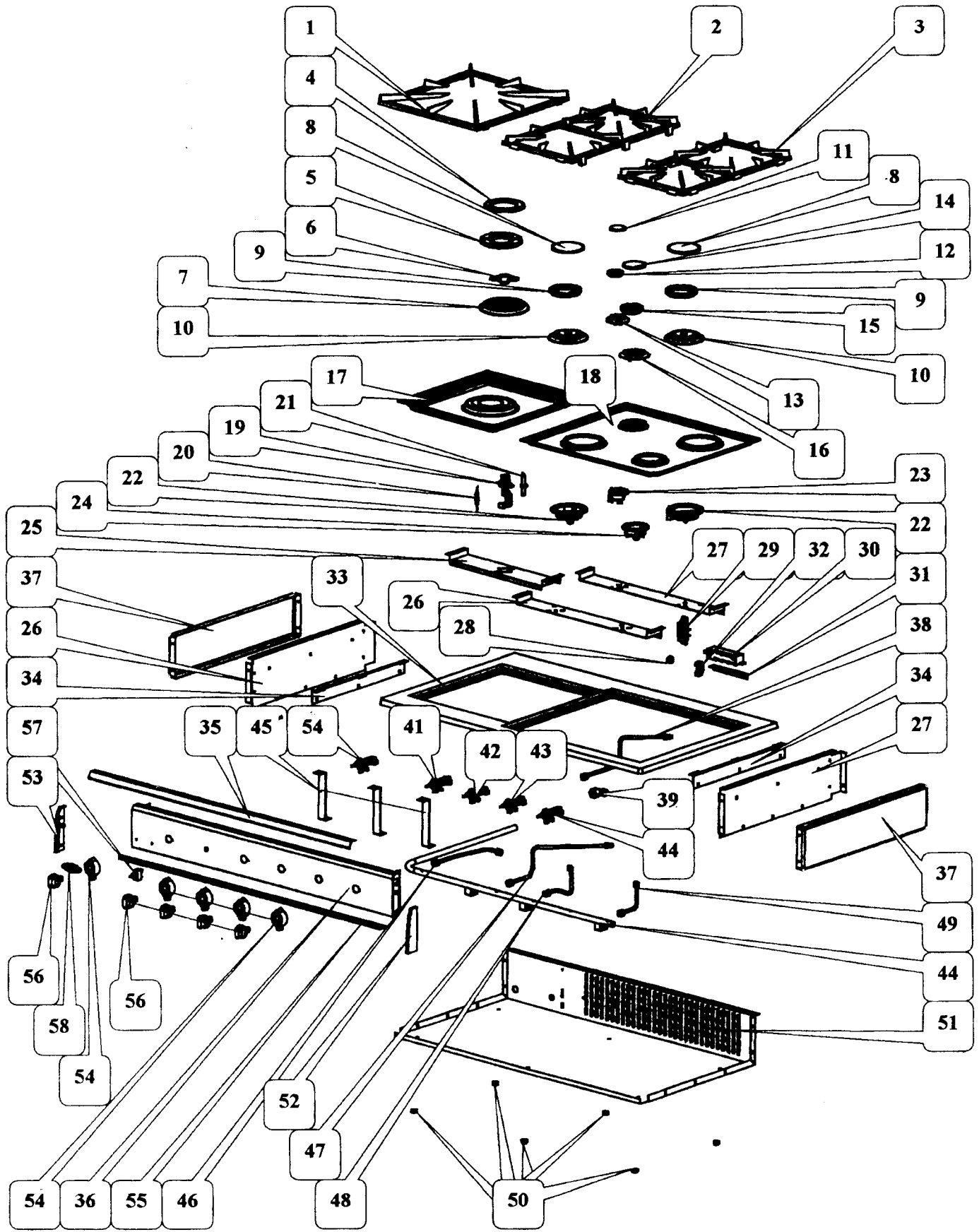
Nous vous rappelons que la responsabilité du constructeur se limite au produit tel qu'il est commercialisé et que l'installation et la mise en service sont sous la responsabilité entière de l'installateur qui devra intervenir selon les règles de l'art et suivant la prescription et la notice.

Afin d'améliorer constamment la qualité de ses produits, la Société GODIN S.A. se réserve le droit de modifier ses appareils sans préavis.

Nomenclature de la table à poser

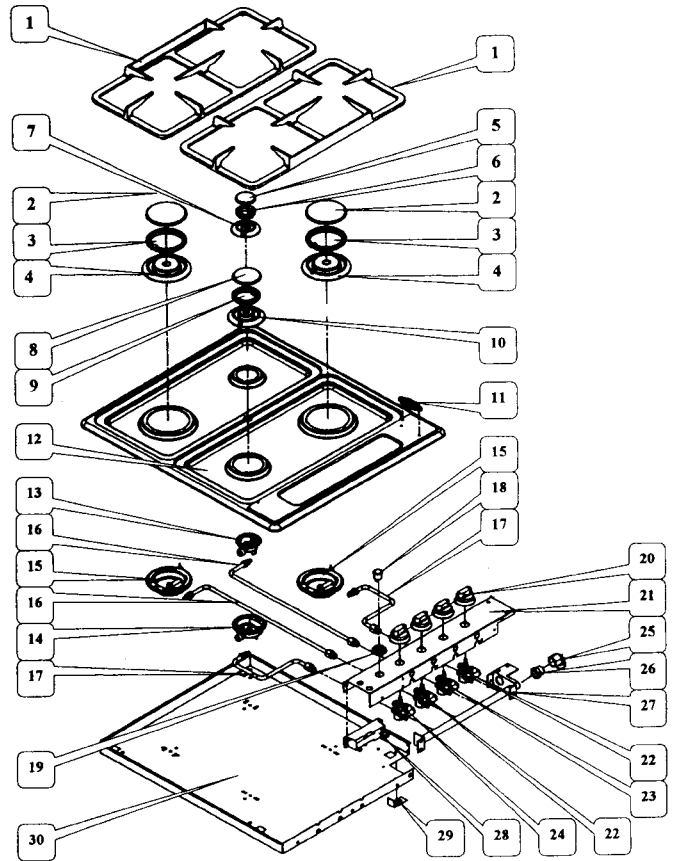
Repère	Désignation	Codification
1	6468 F grille dessus	15170646859
2	6435 F grille brûleur ultra rapide	15169643559
3	6635 F grille dessus	15170663559
4	7435 F calotte brûleur ultra rapide	15012743559
5	AA brûleur double couronne	00001307112
6	7435 F dessus supérieur brûleur ultra	15017743559
7	7435 F support brûleur ultra rapide	15049743559
8	7435 F calotte brûleur rapide	15011743559
9	AA brûleur rapide défendi	00001307111
10	7435 F support brûleur rapide	15048743559
11	7435 F calotte brûleur auxiliaire	15002743559
12	AA brûleur auxiliaire défendi	00001307109
13	7435 F support brûleur auxiliaire	15050743559
14	7435 F calotte brûleur semi rapide	15010743559
15	AA brûleur semi rapide défendi	00001307110
16	7435 F support brûleur semi rapide	15047743559
17	7435 T table de travail ultra (préciser couleur)	110077435..
18	7435 T table 4 gaz (préciser couleur)	111067435..
19	AA venturi sebine	00001307422
20	AA thermocouple four gaz 1g 450 + écrous	00001306391
21	AA bougie sapco (souveraine)	00001306799
22	AA venturi rapide défendi	00001307106
23	AA venturi auxiliaire défendi	00001307105
24	AA venturi semi rapide défendi	00001307107
25	130401 T support brûleur gauche	15222130401000
26	6435 T support brûleur avant	15298643500
27	6435 T support brûleur arrière	15296643500
28	AA passe fils heyco	00001304520
29	AA bornier 3 pôles	00001305092
30	AA allumeur 6 points	00001306857
31	2101 T support allumeur	15508210100
32	AA serre câble entraxe 31	00001304571
33	130401 F dessus fonte	11101130401059
34	6635 équerre de dessus	11145663500
35	130401 T enjoliveur supérieur fronton	12020130401022
36	130401 fronton assemblage (préciser couleur)	12112130401..
37	6425 T côtés extérieurs (préciser couleur)	123046425..
38	AA assemblage tube arrière droit	15277130401098
39	AA raccord coudé 1/2	00001306968
40	AA robinet imit	00001307120
41	AA robinet imit	00001307119
42	AA robinet imit	00001307117
43	AA robinet imit	00001307118
44	130401 AF rampe gaz	15230130401053
45	130401 renfort avant	10832130401049
46	AA assemblage tube supérieur rapide	15253130401098
47	AA assemblage tube arrière gauche	15278130401098
48	AA assemblage tube avant gauche	15272130401098
49	AA assemblage tube avant droit	15273130401098
50	AA patin D17.5	00001305099
51	130401 T support accessoires table de travail	11129130401000
52	AA applique droite laiton	00001304106
53	AA applique gauche laiton	00001304107
54	6635 F corps de manette	18133643122
55	7435 T enjoliveur inférieur fronton	12033743522
56	AA manette 464 fut 25	00001305011
57	AA contacteur 2701nl	00001304950
58	6726 F écusson	18501672611

Éclaté de la table à poser 130401



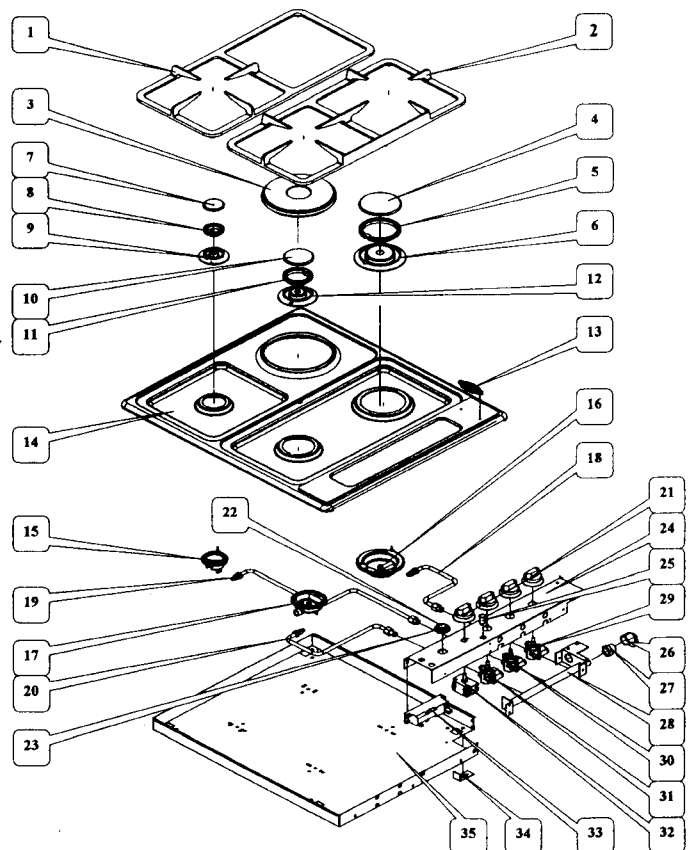
Nomenclature et éclaté de la plaque à encastrer 6427

Repère	Désignation	Codification
1	6427 F grille brûleur dessus	15170642759
2	7435 F calotte brûleur rapide	15011743559
3	AA brûleur rapide défendi	00001307111
4	7435 F support brûleur rapide	15048743559
5	7435 F calotte brûleur auxiliaire	15002743559
6	AA brûleur auxiliaire défendi	00001307109
7	7435 F support brûleur auxiliaire	15050743559
8	7435 F calotte brûleur semi-rapide	15010743559
9	AA brûleur semi-rapide défendi	00001307110
10	7435 F support brûleur semi-rapide	15047743559
11	6726 F écusson	18501672611
12	6427 F table 4 gaz (préciser couleur)	110156427..
13	AA venturi auxiliaire défendi	00001307105
14	AA venturi semi-rapide défendi	00001307106
15	AA venturi rapide défendi	00001307107
16	6427 AF tube arrière gauche (assemblage)	15278642798
17	6427 AF tube droit (assemblage)	15273642798
18	AA bouton allumeur	00001307044
19	4111 F enjoliveur piezzo	11937411111
20	6427 AA assemblage corps + manettes	18133642798
21	6427 T fronton (préciser couleur)	121126427..
22	AA robinet de table IMIT	00001307162
23	AA robinet de table IMIT	00001307160
24	AA robinet de table IMIT	00001307161
25	AA raccord coude 1/2	00001306968
26	AA raccord 1/2 3/8	00001307173
27	6427 AF rampe	15230642797
28	AA allumeur 4 points	00001304948
29	6427 T équerre de fixation	11550642700
30	6427 T carter de plaque	11549642700

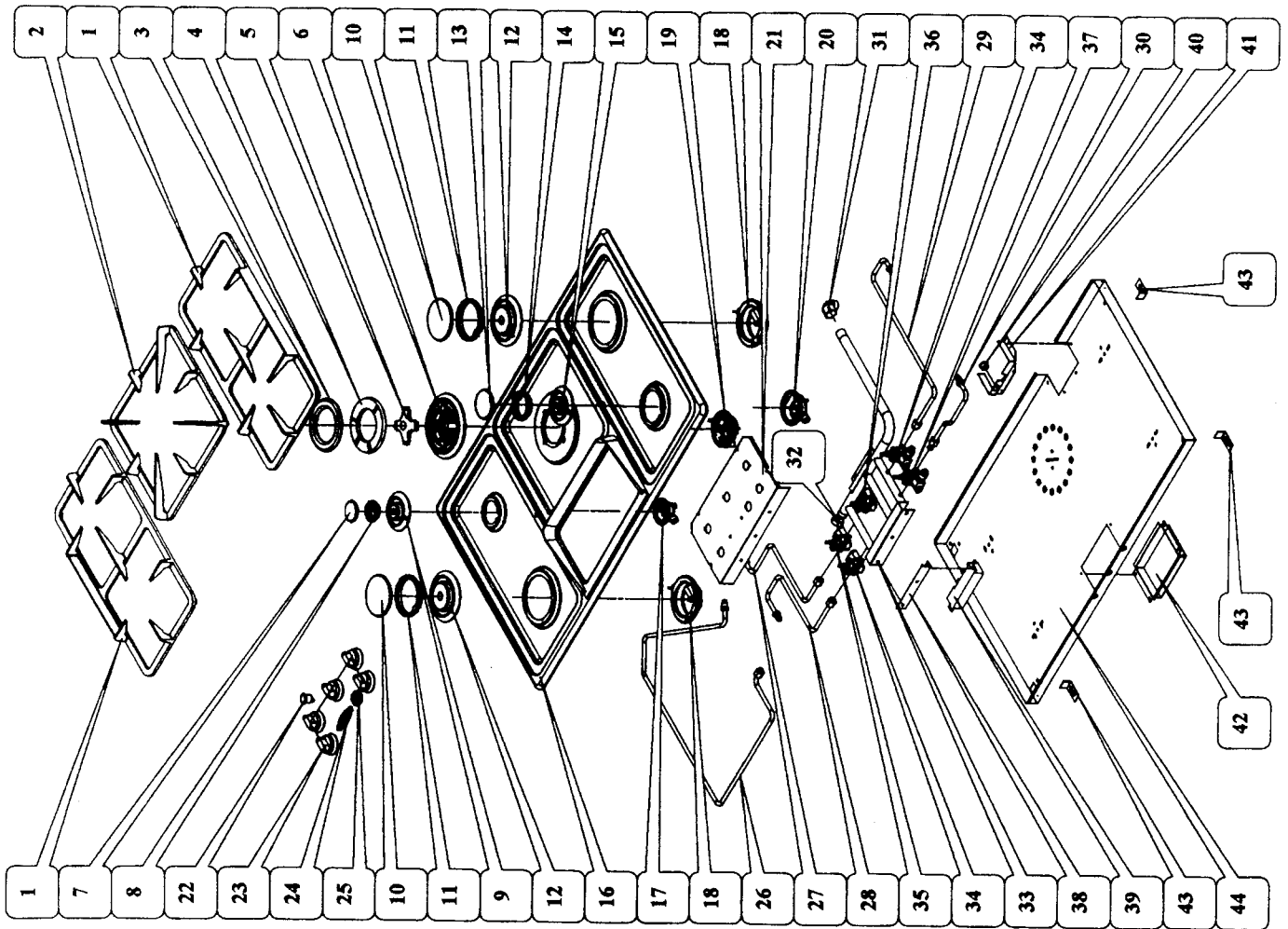


Nomenclature et éclaté de la plaque à encastrer 6628

Repère	Désignation	Codification
1	6628 F grille	15170662859
2	6427 F grille brûleur dessus	15170642759
3	AA plaque 145 ego	00001304523
4	7435 F calotte brûleur rapide	15011743559
5	AA brûleur rapide défendi	00001307111
6	7435 F support brûleur rapide	15048743559
7	7435 F calotte brûleur auxiliaire	15002743559
8	AA brûleur auxiliaire défendi	00001307109
9	7435 F support brûleur auxiliaire	15050743559
10	7435 F calotte brûleur semi-rapide	15010743559
11	AA brûleur semi-rapide défendi	00001307110
12	7435 F support brûleur semi-rapide	15047743559
13	6726 F écusson	18501672611
14	6628 F table 3+1 (préciser couleur)	110146628..
15	AA venturi auxiliaire défendi	00001307105
16	AA venturi rapide défendi	00001307107
17	AA venturi semi-rapide défendi	00001307106
18	6427 AF tube droit (assemblage)	15273642798
19	6628 AF tube avant gauche (assemblage)	15272662898
20	6628 AF tube droit (assemblage)	15273662898
21	6427 AF manettes + corps	18133642798
22	AA bouton allumeur	00001307044
23	4111 F enjoliveur piezzo	11937411111
24	6628 T fronton (préciser couleur)	121126628..
25	AA voyant de table 13 mm	00001307165
26	AA raccord coude 1/2	00001306968
27	AA réduction 1/2 3/8	00001307173
28	6628 AF rampe	15230662897
29	AA robinet de table IMIT	00001307160
30	AA robinet de table IMIT	00001307161
31	AA robinet de table IMIT	00001307162
32	AA commutateur de plaque ego	00001307164
33	AA allumeur 4 points	00001304948
34	6427 T équerre de fixation	11550642700
35	6427 T carter de plaque	11549642700

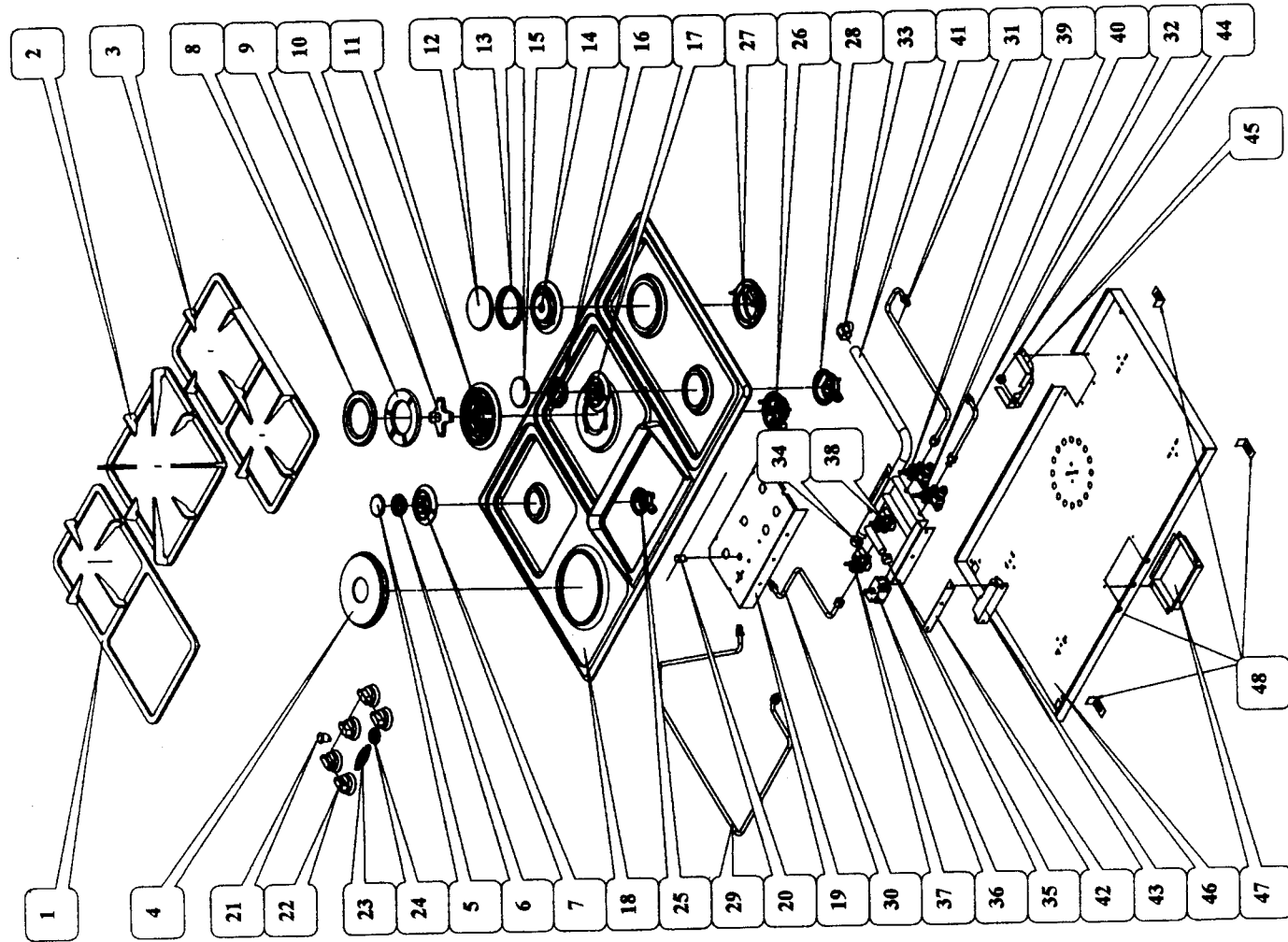


Nomenclature et éclaté de la plaque à encastrer 6619



Repère	Désignation	Codification
1	6427 F grille brûleur dessus	15170642759
2	6429 F grille brûleur dessus	15170642959
3	7435 F calotte brûleur ultra rapide	15012743559
4	AA brûleur double couronne	00001307112
5	7435 F dessus support brûleur ultra	15017743559
6	7435 F support brûleur ultra rapide	15049743559
7	7435 F calotte brûleur auxiliaire	15002743559
8	AA brûleur auxiliaire défendi	00001307109
9	7435 F support brûleur auxiliaire	15050743559
10	7435 F calotte brûleur rapide	15011743559
11	AA brûleur rapide défendi	00001307111
12	7435 F support brûleur rapide	15048743559
13	7435 F calotte brûleur semi-rapide	15010743559
14	AA brûleur semi-rapide défendi	00001307110
15	7435 F support brûleur semi-rapide	15047743559
16	6619 F table gaz (préciser couleur)	110156619..
17	AA venturi auxiliaire défendi	00001307105
18	AA venturi rapide défendi	00001307107
19	AA venturi ultra rapide défendi	00001307108
20	AA venturi semi-rapide défendi	00001307106
21	6619 T fronton (préciser couleur)	121126619..
22	AA bouton allumeur	00001307044
23	AF assemblage corps + manettes	18133642798
24	6726 F écusson	18501672611
25	4111 F enjoliveur piezzo	1193741111
26	6429 tube brûleur ultra rapide (assemblage)	15230642998
27	6429 tube brûleur auxiliaire (assemblage)	15250642998
28	6619 tube brûleur rapide (assemblage)	15255661998
29	6429 tube brûleur arrière droit (assemblage)	15277642998
30	6429 tube brûleur semi-rapide (assemblage)	15256642998
31	AA raccord coude 1/2	00001306968
32	AA raccord laiton 20 1/2	00001306736
33	6619 rampe complète (assemblage)	15229661997
34	AA robinet de table IMIT rapide	00001307162
35	AA robinet de table IMIT auxiliaire	00001307160
36	AA robinet de table IMIT ultra-rapide	00001307163
37	AA robinet de table IMIT semi-rapide	00001307161
38	6429 T support allumeur	15508210100
39	AA allumeur 6 points 7760812	00001306857
40	AA passe fils heyco	00001304520
41	6429 T raccort de carter	11551642900
42	6429 T obturateur plaque de protection arrière	12421642900
43	6427 T équerre de fixation	11550642700
44	6429 T carter de plaque	11549642900

Nomenclature et éclaté de la plaque à encastrer 6429



Repère	Désignation	Codification
1	6628 F grille	15170662859
2	6429 F grille brûleur dessus	15170642959
3	6427 F grille brûleur dessus	15170642759
4	AA plaque 145 ego	00001304523
5	7435 F calotte brûleur auxiliaire	15002743559
6	AA brûleur auxiliaire défendi	00001307109
7	7435 F support brûleur auxiliaire	15050743559
8	7435 F calotte brûleur ultra rapide	15012743559
9	AA brûleur double couronne	00001307112
10	7435 F dessus support brûleur ultra rapide	15017743559
11	7435 F support brûleur ultra rapide	15049743559
12	7435 F calotte brûleur rapide	15011743559
13	AA brûleur rapide défendi	00001307111
14	7435 F support brûleur rapide	15048743559
15	7435 F calotte brûleur semi-rapide	15010743559
16	AA brûleur semi-rapide défendi	00001307110
17	7435 F support brûleur semi-rapide	15047743559
18	6429 F table 4+1 (préciser couleur)	110186429..
19	6429 T fronton (préciser couleur)	121126429..
20	AA voyant de table 13 mm	00001307165
21	AA bouton allumeur	00001307044
22	AF ensemble manettes + corps	18133642798
23	6726 F écusson	18501672611
24	4111 F enjoliveur piezzo	11937411111
25	AA venturi auxiliaire défendi	00001307105
26	AA venturi ultra rapide défendi	00001307108
27	AA venturi rapide défendi	00001307107
28	AA venturi semi-rapide défendi	00001307106
29	6429 tube brûleur ultra rapide assemblage	15230642998
30	6429 tube brûleur auxiliaire assemblage	15250642998
31	6429 tube brûleur arrière droit assemblage	15277642998
32	6429 tube brûleur semi-rapide assemblage	15256642998
33	AA raccord coude 1/2	00001306968
34	AA raccord laiton 20 1/2 (bouchon)	00001306736
35	AA raccord laiton 20 3/8 (bouchon)	00001305196
36	AA commutateur de plaque ego	00001307164
37	AA robinet de table IMIT	00001307160
38	AA robinet de table IMIT	00001307163
39	AA robinet de table IMIT	00001307162
40	AA robinet de table IMIT	00001307161
41	6429 rampe complète assemblage	15229642997
42	6429 T support allumeur	15508210100
43	AA allumeur 4 points	00001304948
44	AA passe fils heyco	00001304520
45	6429 T raccord de carter	11551642900
46	6429 T obturateur plaque de protection arrière	12421642900
47	6429 T carter de plaque	11549642900
48	6427 T équerre de fixation	11550642700

GARANTIE CONTRATUELLE GODIN

Tous nos appareils bénéficient d'une garantie de 2 ans (sauf insert bois - foyer fermés bois) contre tout défaut à compter de leur date de vente aux utilisateurs, dans les limites du respect des conditions d'installation, d'utilisation, et d'entretien spécifiées sur la notice livrée avec l'appareil. A l'exclusion des pièces en contact direct avec les températures importantes pouvant subir des déformations suite à des phénomènes d'usure qui sont garanties 1 an en échange standard, telles que :

- les plaques décor, les plaques de côtés, les grilles et soles foyères,
- les déflecteurs, les chicanes, les clapets, les chenets, le cendrier,
- les briques réfractaires,
- les mécanismes d'articulation, (Charnières de porte four des cuisinières, poignées, etc...)
- les ventilateurs, les thermostats de surchauffe de nos appareils équipés d'une soufflerie,
- les organes de contrôle de températures, thermostats de four, résistances, ventilateurs chaleur tournante des cuisinières gaz électricité,
- les brûleurs, les catalyseurs, les anneaux de brûleur des appareils fioul,
- les bouilleurs des cuisiniers bois charbon.

Nos appareils sont conçus spécialement pour que ces pièces puissent être remplacées dans le cadre de l'entretien de votre appareil.

Certaines pièces bénéficient d'une garantie de durée supérieure :

3 ans sur le corps de chauffe en fonte ou en acier de nos chaudières de chauffage central.

Les inserts bois (foyer fermé bois) bénéficient d'une garantie de 5 ans (Corps de chauffe de l'appareil uniquement, à l'exclusion des pièces en contact direct avec les températures importantes et soumises à usure énumérées ci-dessus qui sont garanties 1 an).

Notre garantie se limite à l'échange de l'élément reconnu défectueux par notre service après vente.

Elle exclut toute indemnité, dommages et intérêts, frais de main-d'oeuvre et transport.

Au cas où la réparation ou l'échange s'avérerait trop onéreux par rapport au prix de l'appareil, la décision de changer ou de réparer l'appareil, appartient seule au service après vente.

Ne sont pas couverts par la garantie : LES VITRES DE NOS APPAREILS

En effet, en ce qui concerne les vitres vitrocéramiques, ces dernières peuvent résister à des chocs thermiques de l'ordre de 750°. Les éventuelles casses ne pouvant provenir que d'un choc mécanique lors de l'utilisation ou de sa manutention, ces dernières ne pouvant être échangées dans le cadre de la garantie. De même que les joints qui sont considérés comme pièces d'usure sont exclus de la garantie.

LA GARANTIE NE PRENDRA PAS EFFET LORSQUE :

- Les avaries qui résulteraient de l'utilisation de l'appareil avec un combustible autre que celui préconisé dans nos notices ;
 - Les détériorations de pièces provenant d'éléments extérieurs (refoulement de cheminée, effets d'orages, humidité, pression ou dépression non conforme, choc thermique, etc.) ;
 - Les anomalies, détériorations ou accidents provenant de chute, choc, négligence, défaut de surveillance ou d'entretien de l'acheteur ;
 - L'utilisation ou usage anormal de l'appareil dans des conditions différentes de celles pour lesquelles il a été construit ; c'est le cas par exemple du non respect de nos notices techniques (mauvais raccordement électrique, fonctionnement à sec d'une chaudière, etc.).
 - Toutes modifications, toutes transformations ou toutes interventions effectuées par un personnel ou une entreprise non agréées par la S.A. GODIN ou réalisées par des pièces de rechanges non d'origine ou non agréées par le constructeur ;
- L'installation, le montage, les frais de démontage et les conséquences de l'immobilisation de l'appareil, résultant des opérations de garantie n'incombent pas à la S.A. GODIN.
- En conséquence la S.A. GODIN ne peut être tenu responsable des dégâts matériels ou des accidents de personnes, consécutifs à une installation non conforme aux dispositions légales et réglementaires (par exemple, absence de raccordement à une prise de terre, mauvais tirage de cheminée, etc.).
- Dans un souci constant d'améliorer nos fabrications, nous nous réservons de modifier sans préavis nos appareils. Toutes les dimensions et caractéristiques annoncées sont sujettes à variation en fonction des impératifs techniques.

En cas d'appel en garantie, veuillez vous munir obligatoirement d'une copie de la facture, du bon de garantie comportant les références de l'appareil, le cachet du revendeur, la date de mise en service de l'appareil, et de contacter votre revendeur pour toute réclamation.

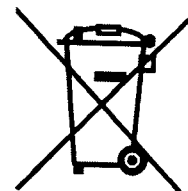
Chaudières - Cuisinières - Appareils de chauffage - Fonderie
GODIN S.A. - 532, rue Sadi Carnot - 02120 GUISE - France

Nous vous rappelons que le Service Après Vente doit être assuré par le revendeur, ou l'installateur, responsable sur place, que nous ne traitons pas directement avec les particuliers. Tout client particulier s'adressant directement à notre société, sera renvoyé automatiquement chez son revendeur, et devra s'adresser auprès de lui, pour tout problème de Service Après Vente ou commercial.

L'éco-participation, un geste citoyen pour notre environnement

La parution du décret n°2005-829 du 20 juillet 2005 relatif à la composition des équipements électriques et électroniques (directive 2002/95/CE) et à l'élimination des déchets issus de ces équipements (directive 2002/96/CE) a amené la société GODIN à ajouter au prix de vente TTC du produit, depuis le 15 novembre 2006, la contribution environnementale perçue pour le compte de l'organisme chargé du traitement et du recyclage des anciens appareils.

Cette réglementation a pour objectif de limiter le gaspillage des matières premières et de protéger l'environnement et la santé humaine en évitant la dispersion dans la nature de substances contenues dans certains appareils.



Ainsi, toute table de cuisson pourvue du logo représentant une poubelle barrée est soumise à l'éco-participation et doit donc, en fin de vie, être recyclée par un organisme agréé.

La société GODIN a choisi d'adhérer à l'éco-organisme ECOLOGIC.

Bon de garantie

<u>Nom et adresse du distributeur</u>		<u>BÉNÉFICIAIRE DE LA GARANTIE :</u>	
<u>Tél :</u>		<u>ADRESSE :</u>	
		<u>Tél. :</u>	
		<u>Date de mise à disposition :</u>	
		<u>Le :</u> <u>à :</u>	
		<u>Date d'installation :</u>	
		<u>Signature :</u>	
LIBELLÉ DES PIÈCES À REMPLACER			
<u>Désignation :</u>	<u>Référence :</u>	<u>Observations :</u>	
<u>Type d'Appareil :</u>		<u>FICHE DE CONTRÔLE</u>	
<u>Certificat de contrôle :</u>			
6425 <input type="checkbox"/>	6427 <input type="checkbox"/>	6429 <input type="checkbox"/>	<u>Contrôle du fonctionnement électrique</u> <input type="checkbox"/> <u>Présence plaque signalétique</u> <input type="checkbox"/> <u>Présence notice / bon de garantie</u> <input type="checkbox"/> <u>Présence logo D3E (Poubelle barrée)</u> <input type="checkbox"/> <i>(pour les références 6625, 6628, 6619)</i>
130401 <input type="checkbox"/>	6628 <input type="checkbox"/>	6619 <input type="checkbox"/>	
6625 <input type="checkbox"/>			
<u>Version :</u>			
<u>Contrôleur :</u>			
<u>N° de la plaque signalétique :</u>			
<u>N° de garantie :</u>			
GODIN S.A. - 532 RUE SADI CARNOT - 02120 GUISE		<u>Date création du document :</u> 19/10/06	
		<u>Révision :</u> .../.../...	