

depuis 1840
chaque jour un peu plus ...

Circulaire N° 4213 - 01

Documentation à l'adresse de
l'utilisateur et de l'installateur

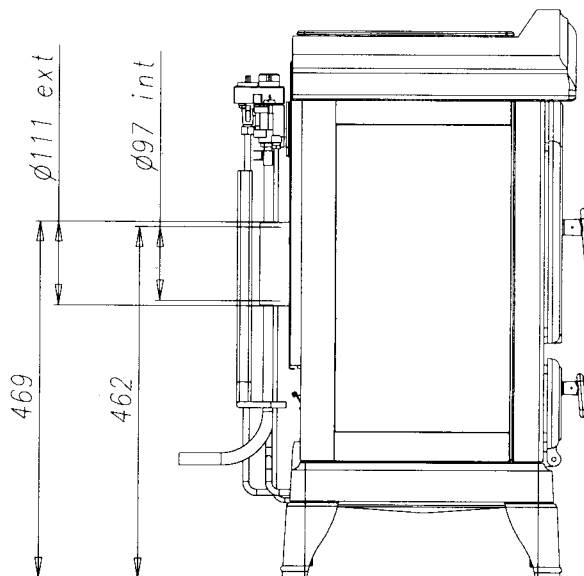
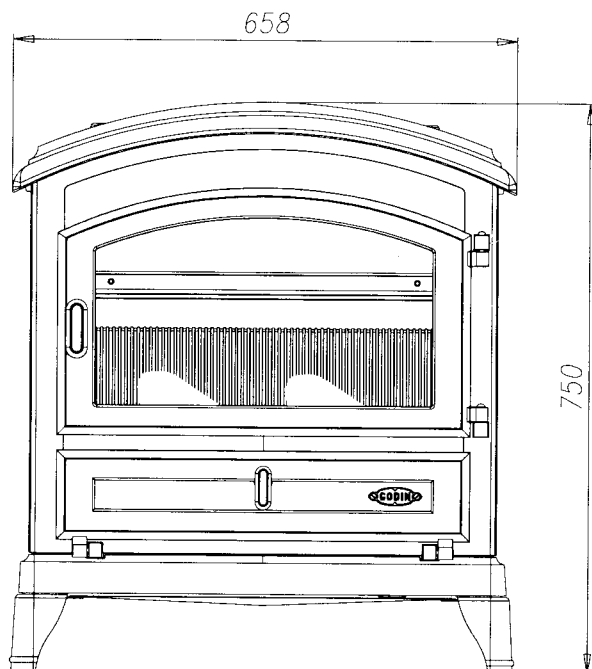
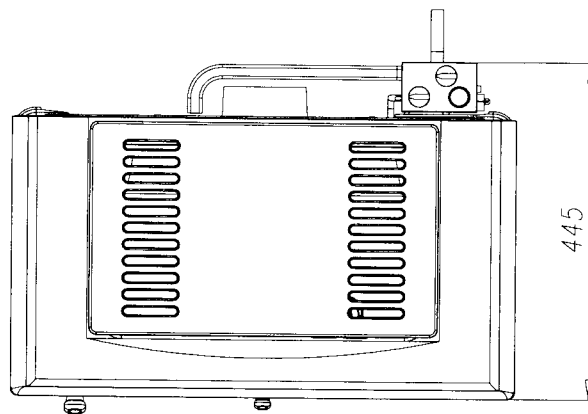


RADIATEUR A GAZ «LE NORVÉGIEN» Réf. 3475

CARACTÉRISTIQUES GÉNÉRALES

Encombrement :

- Diamètre de buse : 111 mm extérieur - Ø 97/100 intérieur.
- Départ des fumées : à l'arrière.
- Grande vitre à vision panoramique.
- Habillage en fonte.
- Corps de chauffe et socle en fonte.
- Allumage piezo.
- Sécurité par thermocouple.
- Thermostat «modulant».
- Bûches céramiques.



CARACTÉRISTIQUES TECHNIQUES

GAZ UTILISÉ	PRESSION mbar			INJECTEUR	DÉBIT NOMINAL	DÉBIT RÉDUIT	PUISSANCE TOTALE
	Entrée	Brûleur	Ralenti				
				3475	3475	3475	3475
Gaz naturel G 20	20	17,5	2	7 x 1,04	1050 l/h	315 l/h	10 kW
Gaz naturel G 25	25	22,5	2,5	7 x 1,04	1165 l/h	350 l/h	10 kW
Gaz propane	37	32	3	Ø 1,6	395 l/h	118 l/h	9,5 kW

INSTALLATION

La mise en place de l'appareil, le raccordement au conduit de fumée, le branchement sur le gaz, ou éventuellement un changement de gaz ou même un réglage doivent être réalisés par un spécialiste qualifié.

Les règles de l'art doivent être scrupuleusement respectées notamment :

- Les brasures placées sur le tuyau d'alimentation de gaz doivent être du type "brasures fortes" (point de fusion supérieur à 450° C).
- L'aération du local doit être suffisante pour alimenter correctement l'appareil.
- Le conduit de fumée doit assurer une bonne évacuation des produits de la combustion.
- Le raccordement doit être réalisé de façon rigide.
- Une vanne d'arrêt doit être placée sur la conduite gaz, près de l'appareil.

NOTA : Respecter impérativement les prescriptions du DTU 61-1 (pour la France).

- Débit d'air nécessaire à la combustion : 20 m³/h.
- L'installation doit toujours répondre à la législation en vigueur du pays où celle-ci est réalisée.

RECOMMANDATIONS

- L'appareil doit obligatoirement être raccordé à un conduit d'évacuation.
- Utiliser un tuyau neuf.
- En employer la plus petite longueur possible.
- Éviter les changements de direction du tuyau et veiller à ce que le parcours soit aussi vertical que possible.
- Ne jamais placer de clé de réglage sur l'évacuation.
- Ne pas raccorder l'appareil à un conduit desservant un autre appareil.
- Pour le raccordement du gaz, utiliser un tuyau de 12 mm de diamètre.

IMPORTANT :

- Ne jamais faire fonctionner l'appareil si une vitre est fêlée, la remplacer avant la mise en service.
- Si le mur arrière est constitué de matériau combustible, il est nécessaire de le protéger avec une tôle de 60 x 60 cm minimum sur laquelle on aura percé au milieu un trou pour le passage de la buse.

DÉTECTEUR D'ANOMALIE DE TIRAGE

L'appareil est muni d'un détecteur d'anomalies de tirage qui mettrait le brûleur en sécurité si les produits de combustion ne sont pas totalement évacués. Une défaillance du conduit de cheminée entraîne l'arrêt du brûleur et de la veilleuse.

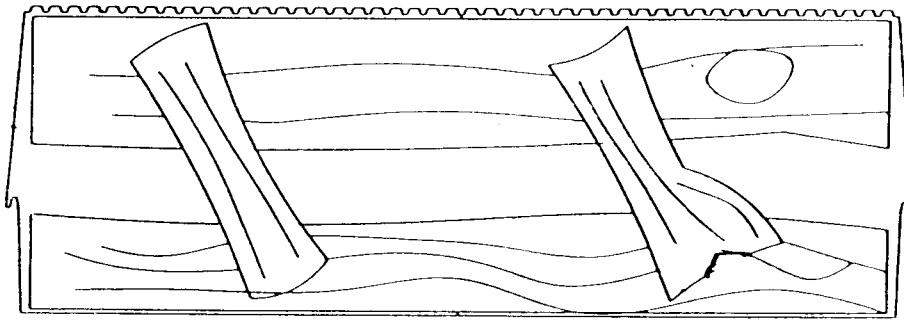
En cas de mise en sécurité, il convient d'attendre 30 minutes au moins avant de pouvoir remettre l'appareil en marche. Si le phénomène se reproduit trop souvent, il est nécessaire de prévenir votre installateur.

MISE EN PLACE DES BÛCHES

Les bûches en céramique doivent être placées comme indiqué sur le schéma ci-contre.

La plus grosse bûche doit être appliquée sur l'arrière du foyer, la bûche avant appliquée sur la façade et les deux petites bûches doivent être placées dans les échancrures prévues.

Vue de dessus.



PARTIE RÉSERVÉE A L'UTILISATEUR

Votre installateur doit mettre votre appareil "en service" et s'assurer du bon fonctionnement de celui-ci.

N'hésitez pas à lui demander toute information dont vous auriez besoin. Ses conseils pour la conduite de votre appareil vous sont indispensables.

FONCTIONNEMENT

L'appareil est équipé d'un bloc gaz combiné regroupant les 3 fonctions suivantes :

- allumage (piezo électrique)
- régulation thermostatique : adaptation de l'allure selon la température,
- sécurité par thermocouple : coupure de l'arrivée du gaz en cas d'absence de flamme.

Le thermostat règle automatiquement le débit du gaz au brûleur selon la température désirée.

Les marques de 1 à 7 figurant sur la manette sont des repères. A l'aide d'un thermomètre placé dans la pièce, il est facile de déterminer le repère qui donne la température désirée.

Après un certain temps d'utilisation, la correspondance entre les positions de la manette et les températures obtenues sera acquise.

Si la température extérieure venait à s'élever, le thermostat arrêterait l'alimentation en gaz au brûleur et seule la veilleuse resterait allumée.

ALLUMAGE

- Ouvrir le robinet d'arrêt placé sur la conduite de gaz,
- Tourner la manette d'allumage légèrement vers la gauche et vers la droite par intermittence. Lâcher lorsque la veilleuse est allumée, puis placer l'index en regard de la grande flamme.

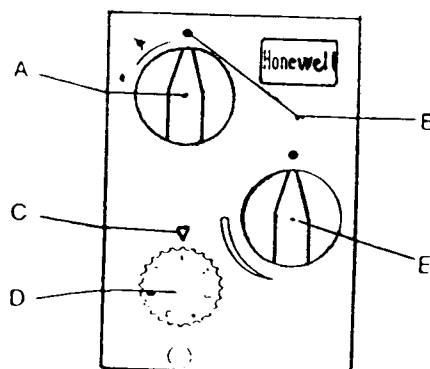
REMARQUE : Lors de l'allumage et notamment si la cheminée est froide, il peut s'écouler un peu d'eau de condensation par le coupe tirage. Ne pas s'inquiéter, le phénomène s'arrêtera en quelques minutes.

IMPORTANT : En cas d'extinction accidentelle du brûleur, attendre 5 minutes avant de reprendre les manœuvres d'allumage.

ORGANES DE COMMANDE

VANNE HONEYWELL : vanne duo

- A : manette d'allumage et d'arrêt
- B : point d'arrêt
- C : index
- D : manette de thermostat
- E : manette robinet DUO



"VANNE DUO" :

L'appareil 3475 est équipé d'une vanne "DUO" permettant de régler une flamme "Ambiance" que le thermostat ne pourra contrôler.

Si vous fermez ce robinet, le thermostat contrôle alors, complètement, le fonctionnement de l'appareil et arrête le brûleur si la température est assez élevée.

EXTINCTION : Ramenez la manette d'allumage au point arrêt. En cas d'arrêt prolongé, il est recommandé de fermer la vanne située sur la tuyauterie d'alimentation gaz.

Cet appareil comporte des zones chaudes, éloigner les jeunes enfants et les personnes âgées.

REMARQUE : Si vous estimez que le brûleur réduit trop rapidement son allure, il est possible de placer l'élément sensible du thermostat le long du mur fixé à 15 cm du sol environ, ou le fixer sur le tuyau d'alimentation du gaz.

ENTRETIEN

Nous rappelons que cette opération doit être effectuée par un spécialiste au moins une fois par an. Le bon fonctionnement de l'allumage, de la veilleuse, et l'allumage du brûleur dans toutes les allures doivent être vérifiés.

Pour éviter tout désagrément durant la saison de chauffe, il est vivement recommandé de réaliser cette opération durablement.

PIÈCES DE REMPLACEMENT

Si après de longues années le remplacement de certaines pièces s'avère nécessaire; adressez-vous à votre FOURNISSEUR ou à tout autre PROFESSIONNEL DÉTENTEUR DE NOTRE MARQUE.

Précisez-lui les indications portées sur la PLAQUE SIGNALÉTIQUE, celle-ci est placée SOUS L'HABILLAGE ou sur le BOND DE GARANTIE, à conserver impérativement même après la date de péremption.

En possession des nomenclatures et de toute la documentation technique relative à notre fabrication, celui-ci sera en mesure de vous fournir rapidement toute pièce de remplacement et procéder aux réparations justiciables de ses compétences.

RESPONSABILITÉ

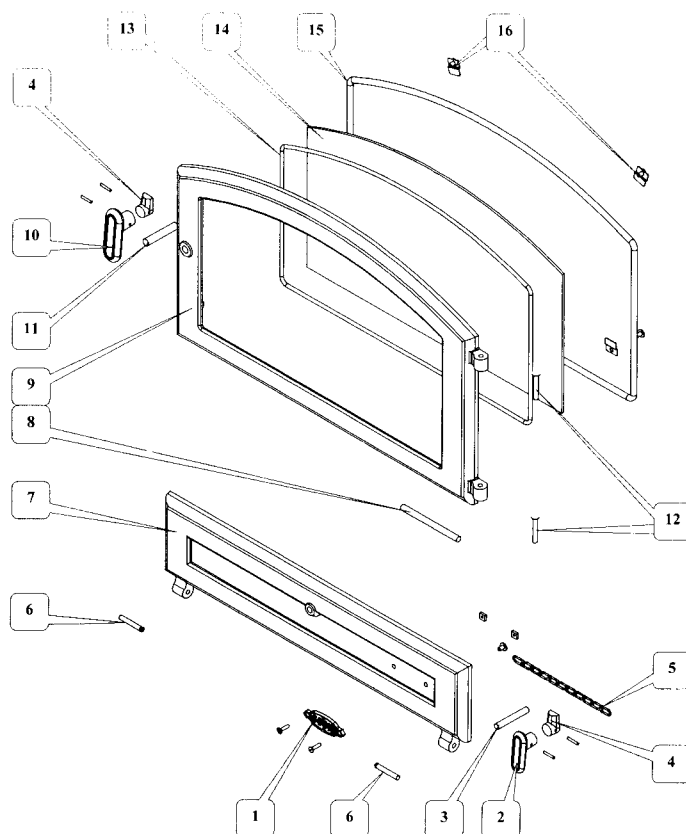
Nous vous rappelons que la responsabilité du constructeur se limite au produit tel qu'il est commercialisé et que l'installation et la mise en service sont sous la responsabilité entière de l'installateur qui devra intervenir selon les règles de l'art et suivant la prescription de la notice.

Afin d'améliorer constamment la qualité de ses produits, la Société GODIN se réserve le droit de modifier ses appareils sans préavis.

NOMENCLATURE DES PIÈCES DÉTACHÉES

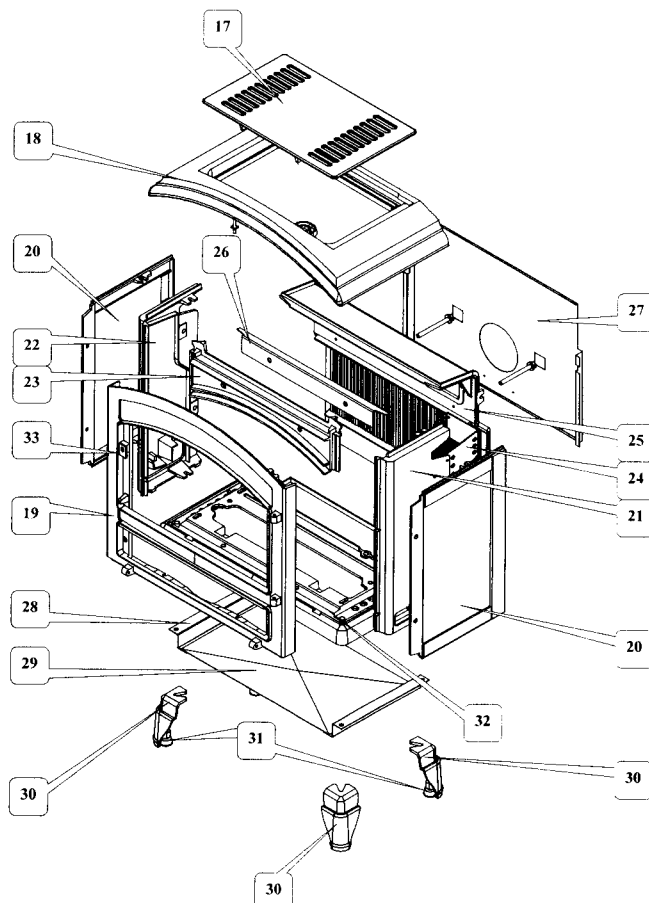
Éclaté des portes

Repère	Désignation	Codification
1	6726 F écusson	18501672611
2	3882 F poignée porte cendrier	12815388211
3	3701 AF axe porte cendrier	12266370100
4	3119 F mentonnet de fermeture	12146311901
5	3701 AF chaînette	19123370100
6	AA goupille cannelée 6 x 40	00001305127
7	3701 F porte cendrier (préciser la couleur)	128013701..
8	3801 AF ficelle céramique tressée porte cendrier	18815380100
9	3882 F porte chargement (préciser la couleur)	128313882..
10	3882 F poignée porte chargement	12839388211
11	3701 AF axe fermeture porte chargement	12814370100
12	AA rivet acier TR 6 x 40	00001305507
13	3882 AF ficelle céramique tressée verre réfractaire	18826388200
14	3882 AA verre réfractaire	18690388268
15	3882 AF ficelle céramique tressée porte chargement	188143882000
16	3152 T fixe vitre	12071315218



Éclaté du corps

Repère	Désignation	Codification
17	3475 F taque (préciser la couleur)	114013475..
18	3878 F dessus (préciser la couleur)	111013878..
19	3878 F façade (préciser la couleur)	121013878..
20	3878 F côtés extérieurs (préciser la couleur)	123043878..
21	3475 F côté droit intérieur	12303347501
22	3475 F côté gauche intérieur	12307347501
23	3275 F renfort façade	12175327501
24	3475 T support bloc sécurité	14770347553
25	3475 F derrière foyer	10130347501
26	3475 T joint de façade	12080347500
27	3475 T plaque de protection	12420347500
28	3878T support bac propreté	12506387800
29	3475 T écran de chaleur	13311347500
30	3878 F pieds (préciser la couleur)	122083878..
31	AA vérin à vis D30 M10 L30	00001306750
32	3475 F socle (préciser la couleur)	122153475..
33	3701 AF platine de verrouillage	12729370100



Éclaté de l'ensemble duo + l'arrière

Repère	Désignation	Codification
34	3417 T déflecteur	24008341753
35	AA bûches céramiques 3469 large 4	00001307050
36	AA brûleur WEBER grand modèle	00001307048
37	3475 T support brûleur	15136347505
38	3414 F boîte circulation gaz	24328341453
39	3417 F devant boîte à fumée	14383341753
40	3414 F conduit de fumée	34392341453
41	AA capot vanne duo	00001306134
42	AA vanne gaz duo	00001306133
43	AA van raccord compression 6 mm	00001306010
44	AA van dérivation	00001306023
45	3417 T support de DAT	14034341700
46	AA van thermostat DAT chauffage	00001305918
47	AA fil N° 63 1 mm 5 gris lg 800 mm	00001306627
48	3475 AF gaine de thermostat	18863347500
49	3417 AF tube alimentation	25289341700
50	3475 AF tube alimentation vanne duo	15299347500
51	AA raccord laiton 68M4SF T olive 8 mm	00001307483
52	AA injecteur mono trou 1 mm 6 code 99623 GP	00001307053
53	3475 AF tube raccordement	15295347500
54	3475 AF tube alimentation brûleur long	15289347500
55	AA écrou mazout M 4697	00001305049
56	AA raccord laiton olive 8 mm	00001306184
57	AA injecteur coudé 7 x 1 mm 04 GN	00001307051
58	3475 AF tube alimentation veilleuse	15290347500
59	AA veilleuse honeywell Q 385A2010B	00001306711
60	3469 T support veilleuse	14794346953
61	AA veilleuse injecteur GN	00001306130
62	AA veilleuse injecteur GP	00001305586
63	AA raccord veilleuse	00001306707
64	AA électrode + câble	00001307056
65	AA veilleuse thermocouple	00001306132

