

**depuis 1840**  
**chaque jour un peu plus ...**



LE CHAUFFAGE  
ET LA CUISSON  
LE CHAUFFAGE CENTRAL

Documentation à l'adresse de  
l'utilisateur et de l'installateur

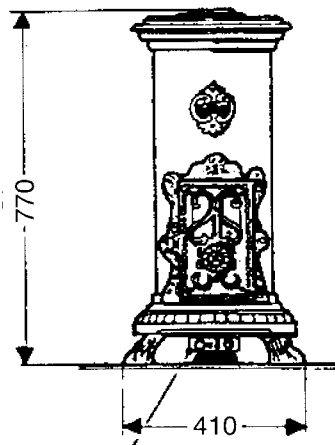
Documentation for the user

Gebruiksaanwijzing voor de  
gebruiker en de installateur

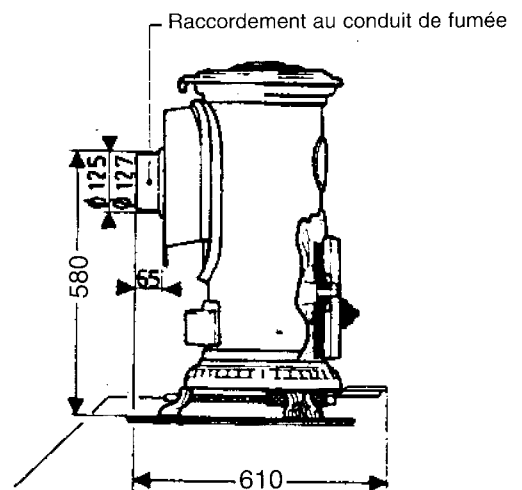
## "PETIT GODIN ROND" au GAZ Réf. 3430

- Encombrement : Hauteur : 770 mm  
Largeur : 410 mm  
Profondeur : 610 mm (avec bavette et buse)
- Evacuation des produits de la combustion Ø 125 / 127
- Allumage Piezo électrique

- Corps en acier émaillé vitrifié
- Base, dessus, couvercle et porte en fonte émaillée
- Sécurité par thermo-couple
- Thermostat "modulant"
- Puissance thermique utile 5 kW
- Débit d'air nécessaire à la combustion : 10 m<sup>3</sup>/h



Bloc de sécurité - Organes de commande

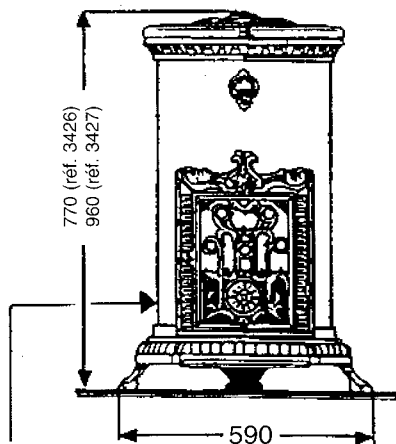


Raccordement au conduit de gaz

## "PETIT GODIN OVALE" au GAZ Réf. 3426 - 3427

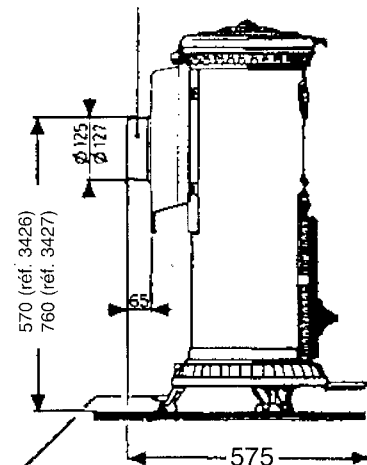
- Encombrement : Hauteur : 770 mm (3426) - 960 mm (3427)  
Largeur : 590 mm  
Profondeur : 575 mm (avec bavette et buse)
- Evacuation des produits de la combustion Ø 125 / 127
- Allumage Piezo électrique

- Corps en acier émaillé vitrifié
- Base, dessus, couvercle et porte en fonte émaillée
- Sécurité par thermo-couple
- Thermostat "modulant"
- Puissance thermique utile 7 kW (3426) - 9 kW (3427)
- Débit d'air nécessaire à la combustion : 14 m<sup>3</sup>/h



Bloc de sécurité - Organes de commande

Raccordement au conduit de fumée



Raccordement au conduit de gaz

## CARACTÉRISTIQUES TECHNIQUES

	PETIT GODIN ROND réf. 3430		PETIT GODIN OVALE réf. 3426		PETIT GODIN OVALE réf. 3427	
GAZ UTILISE	GAZ NATUREL	GAZ PROPANE	GAZ NATUREL	GAZ PROPANE	GAZ NATUREL	GAZ PROPANE
PRESSION	20 mbar - 25 mbar	37 mbar	20 mbar - 25 mbar	37 mbar	20 mbar - 25 mbar	37 mbar
INJECTEUR	diam 2,16 réf 500	diam 1,36 réf 220	diam 2,46 réf 700	diam 1,59 réf 280	82/800 - Multitrou	92380 - Ø 0,67
DEBIT NOMINAL	600 l/h	245 l/h	850 l/h	330 l/h	1090 l/h - 1200 l/h	770 l/h
DEBIT REDUIT	200 l/h	100 l/h	250 l/h	120 l/h	325 l/h - 357 l/h	230 l/h
PUISSANCE UTILE	5 kW		7 kW		9 kW	
VOL. CHAUFFE CORRIGE	115 m <sup>3</sup>		180 m <sup>3</sup>		270 m <sup>3</sup>	

## INSTALLATION

La mise en place de l'appareil, le raccordement au conduit de fumée, le branchement sur le gaz, ou éventuellement un changement de gaz ou même un réglage doivent être réalisés par un spécialiste qualifié, conformément à la réglementation.

- Fixer d'abord la buse sur l'appareil à l'aide des vis fournies.

Les règles de l'art doivent être scrupuleusement respectées notamment :

- Les brasures placées sur le tuyau d'alimentation de gaz doivent être du type "brasures fortes" (point de fusion à 450°).
- L'aération du local doit être suffisante pour alimenter correctement l'appareil.
- Le conduit de fumée doit assurer une bonne évacuation des produits de la combustion.
- L'appareil doit être fixé sur le sol (un trou est prévu à cet effet sur le pied arrière).
- Le raccordement doit être réalisé de façon rigide.
- Une vanne d'arrêt doit être placée sur la conduite de gaz, près de l'appareil.

**NOTA** : Respecter impérativement les prescriptions du DTU 61.1.

## RECOMMANDATIONS

- L'appareil doit obligatoirement être raccordé à un conduit d'évacuation.
- Utiliser un tuyau neuf.
- En employer la plus petite longueur possible.
- Eviter les changements de direction du tuyau et veiller à ce que le parcours soit aussi vertical que possible.
- Ne jamais placer de clé de réglage sur l'évacuation.
- Ne pas raccorder l'appareil à un conduit desservant un autre appareil.
- Pour le raccordement du gaz, utiliser un tuyau Ø 12 mm.

### IMPORTANT :

Ne jamais faire fonctionner l'appareil si une vitre est fêlée ou cassée, la remplacer avant la mise en service.

## ALLUMAGE

- Vérifier la bonne mise en place du brûleur et du déflecteur.
- Oter la bavette en soulevant légèrement la partie avant pour accéder aux organes de commande.
- Ouvrir le robinet d'arrêt placé sur la conduite de gaz.
- Enfoncer la touche de sécurité et d'ouverture du passage de gaz, la maintenir enfoncée et presser par intermittence la touche d'allumage.

**REMARQUE** : cette opération peut durer plusieurs minutes lors du premier allumage, il faut en effet que toute la quantité d'air contenue dans la tuyauterie soit évacuée par l'injecteur de veilleuse.

- Lorsque la flamme de veilleuse est stabilisée, lâcher la touche de sécurité, l'arrivée du gaz au brûleur est alors commandée.

- Régler le thermostat en plaçant le chiffre de la manette en regard de l'index.

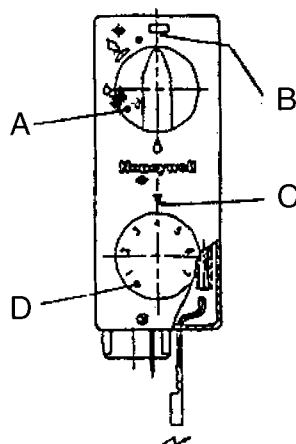
**REMARQUE** : Lors de l'allumage et notamment si la cheminée est froide, il peut s'écouler un peu d'eau de condensation par le coupe tirage. Ne pas s'inquiéter, le phénomène s'arrêtera en quelques minutes.

**REMARQUE** : En cas d'extinction accidentelle du brûleur, attendre 5 minutes avant de reprendre les manoeuvres d'allumage.

## ORGANES DE COMMANDE

### VANNE HONEYWELL

- A : manette d'allumage et d'arrêt
- B : point d'arrêt
- C : index
- D : manette de thermostat



## DÉTECTEUR D'ANOMALIES DE TIRAGE

L'appareil est muni d'un détecteur d'anomalies de tirage qui mettrait le brûleur en sécurité si les produits de combustion n'étaient pas totalement évacués. Une défaillance du conduit de cheminée entraîne l'arrêt du brûleur et de la veilleuse.

En cas de mise en sécurité, il convient d'attendre 30 minutes au moins avant de pouvoir remettre l'appareil en marche. Si le phénomène se reproduit trop souvent, il est nécessaire de prévenir votre installateur.

## FONCTIONNEMENT

Le thermostat permet le passage de la quantité de gaz maximale, afin d'élever rapidement la température du local. Lorsque la température correspondant à la position sur laquelle est placée la manette du thermostat, est atteinte, le thermostat "module", c'est à dire fait varier la quantité de gaz admise au brûleur, de façon à maintenir la température désirée. Les marques de 1 à 6 figurant sur la manette sont des repères. A l'aide d'un thermomètre placé dans le local, il est facile de placer la manette sur le repère qui donne la température désirée.

Après un certain temps d'utilisation de l'appareil, la correspondance entre les positions de la manette et les températures obtenues sera acquise.

Si la température extérieure est relativement élevée, seule la veilleuse restera allumée.

### REMARQUE :

Si vous estimez que le brûleur s'éteint trop rapidement, décrochez l'élément sensible du thermostat situé sous l'appareil et le fixer sur le mur d'adossement (le long d'une plinthe par exemple).

## EXTINCTION

Si vous désirez éteindre l'appareil, enfoncer la touche d'extinction.

En cas d'arrêt prolongé, il est recommandé de fermer la vanne d'arrêt situé sur la tuyauterie d'alimentation gaz.

## PIECES DE REMPLACEMENT

Si après de longues années le remplacement de certaines pièces s'avère nécessaire ; adresser-vous à votre FOURNISSEUR ou à tout autre PROFESSIONNEL DETENTEUR DE NOTRE MARQUE.

Précisez-lui les indications sur la PLAQUE SIGNALÉTIQUE, celle-ci est placée à L'ARRIERE DE L'APPAREIL ou sur le BON DE GARANTIE, à conserver impérativement même après la date de péremption.

En possession des nomenclatures et de toute la documentation technique relative à notre fabrication, celui-ci sera en mesure de vous fournir rapidement toute pièce de remplacement et procéder aux réparations justiciables de ses compétences.

## RESPONSABILITE

*Nous vous rappelons que la responsabilité du constructeur se limite au produit tel qu'il est commercialisé et que l'installation et la mise en service sont sous la responsabilité entière de l'installateur qui devra intervenir selon les règles de l'art et suivant les prescriptions de la notice.*

*Afin d'améliorer constamment la qualité de ses produits, la Société GODIN se réserve le droit de modifier ses appareils sans préavis.*

*depuis 1840*  
chaque jour un peu plus ...



LE CHAUFFAGE  
ET LA CUISSON  
LE CHAUFFAGE CENTRAL

Documentation à l'adresse de  
l'utilisateur et de l'installateur

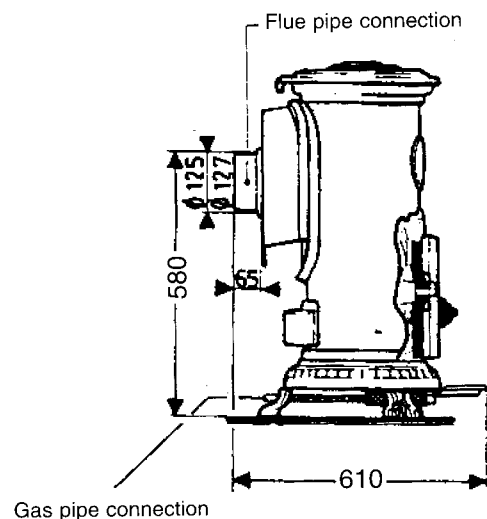
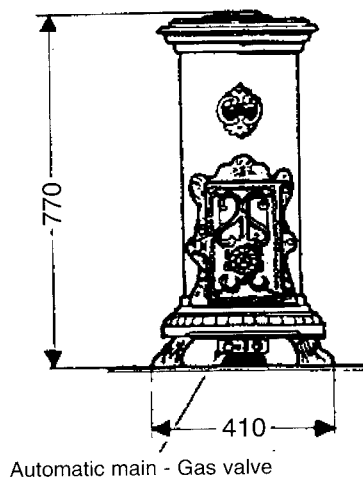
Documentation for the user

Gebruiksaanwijzing voor de  
gebruiker en de installateur

## GAS fueled stove "ROUND PETIT GODIN" Ref. 3430

- Overall dimensions : Height : 770 mm  
Width : 410 mm  
Depth : 610 mm
- Rear flue outlet diameter Ø 125 / 127 mm (5")
- Piezo electric ignition

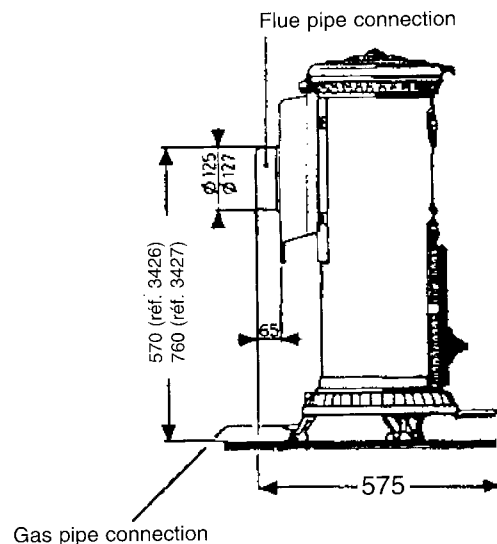
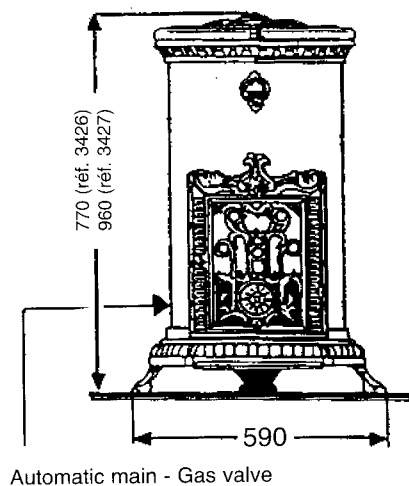
- Barrel in vitreous enamelled steel
- Base, lid, decorative top and door in enamelled or lacquered cast iron
- Flames failure device
- Control by thermostats
- Output to room 5 kW / 17.000 BTU per hour
- Volume of air required for combustion : 10 m<sup>3</sup>/h



## Gas fueled stoves "OVAL PETIT GODIN" Réf. 3426 - 3427

- Overall dimensions : Height : 770 mm (ref. 3426) - 960 mm (ref. 3427)  
Width : 590 mm  
Depth : 575 mm
- Rear flue outlet diameter Ø 125 / 127 mm (5")
- Piezo electric ignition

- Barrel in vitreous enamelled steel
- Base, lid, decorative top and door in enamelled or lacquered cast iron
- Flames failure device
- Control by thermostats
- Output to room 7 kW / 24.000 BTU (3426) - 9 kW / 31.000 BTU per hour
- Volume of air required for combustion : 14m<sup>3</sup>/h



## TECHNICAL DATA

	ROUND PETIT GODIN ref. 3430		OVAL PETIT GODIN ref. 3426		OVAL PETIT GODIN ref. 3427	
	NATURAL GAS	PROPANE	NATURAL GAS	PROPANE	NATURAL GAS	PROPANE
<b>PRESSURE</b>	20 mbar- 25mbar	37 mbar	20 mbar- 25mbar	37 mbar	20 mbar - 25 mbar	37 mbar
<b>JET</b>	diam 2,16 réf 500	diam 1,36 réf 220	diam 2,46 réf 700	diam 1,59 réf 280	82/800 - Multitrou	92380 - Ø 0,67
<b>HIGHT INPUT</b>	600 l/h	245 l/h	850 l/h	330 l/h	1090 l/h - 1200 l/h	770 l/h
<b>LOW INPUT</b>	200 l/h	100 l/h	250 l/h	120 l/h	325 l/h - 357 l/h	230 l/h
<b>OUTPUT TO ROOM</b>	5 kW		7 kW		9 kW	
<b>RATED HEATED VOLUME</b>	115 m <sup>3</sup>		180 m <sup>3</sup>		270 m <sup>3</sup>	

## INSTALLATION

The installation of the appliance, connection to the flue, connection to the gas supply, servicing or any adjustment must be carried out by a qualified gas fitter.

**The installation of the appliance must be in accordance with the relevant requirements of the current Gas Safety (Installation and Use) regulations, Buiding Regulations.**

**It should be in accordance also with any relevant requirements of the Local Gas Region and Local Authority.**

- All solder joints on the gas supply pipe must comply with regulation (fusion temperature over 450° C)
- Ventilation of the room must be sufficient to provide the appliance with an adequate air supply.
- The flue system must be capable of venting the products of combustion.
- All connections must be effected using rigid materials.
- A gas tap must be put in the pipe near the appliance.

## RECOMMENDATIONS

- The appliance must be connected to a suitable flue system.
- Always use the shortest length of flue pipe possible.
- Always use new flue pipe.
- Design the flue system avoiding bends and ensuring the run of flue as vertical as possible.
- Never install a damper in the flue system.
- Do not connect the appliance to a flue serving another appliance.
- For connection to the gas supply use a 12 mm Ø solder joint or compression joint.

## LIGHTING OF THE STOVE

- Check that burner and baffle are correctly positioned.
- Remove the ashlip by gently raising the front in order to gain access to the burner controls.
- Open the tap on the gas supply.
- Press the flame failure button and hold it in, and press the ignition button at intervals.

**NOTE :** This operation may take several minutes when the appliance is lighted for the first time at it is necessary to evacuate the quantity of air contained in the pipework through the pilot light injector.

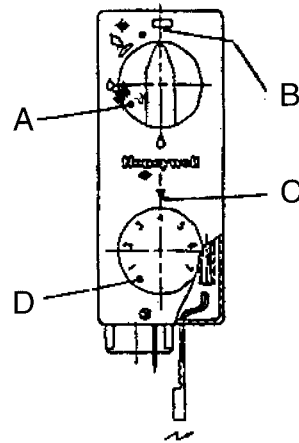
- When the pilot light is burning steadily, release the flame failure button.
- Adjust the thermostat using the numbers on control.

**NOTE :** On ignition and especially if the flue is cold a small quantity of condensation may drip from the downdraught diverter. This is not a cause for concern and will stop after a few minutes.

## AUTOMATIC MAIN GAS VALVE

### HONEYWELL VALVE

- A : ignition and flame failure knob
- B : "off" position
- C : index
- D : thermostat control



### DRAFT DETECTOR

According to the European gas regulation, this stove is equipped with a device which will ensure that the gas supply will be stopped in the event of insufficient draft.

**WARNING :** This device prevents the stove from being lit within 30 minutes after extinguishing.

### OPERATION

The thermostat allows the maximum quantity of gas to enter the burner in order to raise the temperature of the room quickly. When the temperature corresponding to the numbered setting of the thermostat is reached, the thermostat varies the quantity of gas flowing into the burner in order to maintain the temperature desired.

The figures 1 to 6 on the thermostat knob are to be used as a guide. With the aid of a thermometer in the room, it is simple to adjust the thermostat knob to the setting required to maintain the desired temperature.

With experience of the equipment, it becomes possible to judge what thermostat setting will produce the temperature required.

If the temperature outside is relatively high, on certain settings the pilot light alone may burn.

#### NOTE :

It is advised to remove the sensitive element of the thermostat from below the unit, and fix it on the wall 2 inches above the floor. Carry out this operation carefully to avoid breaking the wire.

### TURNING THE BURNER OFF

If you wish to turn the burner out, press "off" button.

If you do not intend to use the appliance for a period of time we recommend that you turn off the gas supply at the gas tap in the pipe work.

## REPLACEMENT PARTS

Should you need to replace certain parts :

Contact your SUPPLIER or any of our APPOINTED AGENTS.

Give him the details on the INFORMATION PLATE on the BACK OF THE APPLIANCE.

As he holds the nomenclatures and all the technical documentation relating to our products, he will then be able to quickly supply all replacement parts and to carry out the necessary repairs.

## RESPONSABILITY

*We remind you that the responsibility of the manufacturer is limited to the marketed product and that the installation and putting into operation of the appliance are the sole responsibility of the contractor who should act in accordance with current standards and in conformity with the documented instructions.*

*In order to constantly improve the quality of its appliances, GODIN is entitled to modify them without previous notice.*

**IMPERIAL MEASUREMENTS ARE GIVEN WITHOUT GUARANTEE, FOR GUIDANCE PURPOSES ONLY.**



*depuis 1840*  
*chaque jour un peu plus ...*



LE CHAUFFAGE  
 ET LA CUISSON  
 LE CHAUFFAGE CENTRAL

Documentation à l'adresse de  
 l'utilisateur et de l'installateur

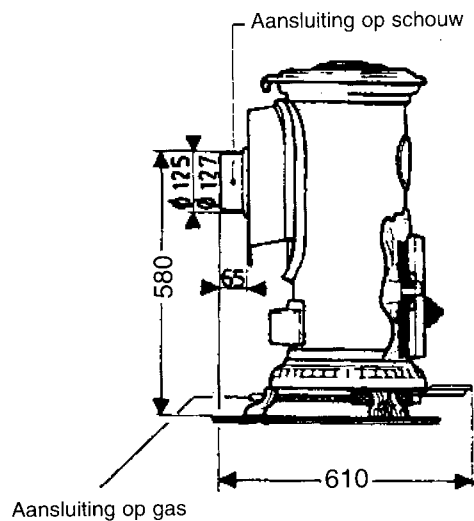
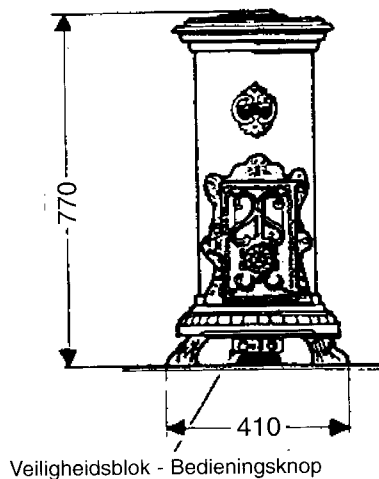
Documentation for the user

Gebruiksaanwijzing voor de  
 gebruiker en de installateur

## "PETIT GODIN ROND" op Gas Ref. 3430

- Afmetingen : Hoogte : 770 mm  
 Breedte : 410 mm  
 Diepte : 610 mm
- Evacuatie van verbrandingslucht diam.125 / 127 mm
- Elektrische piezzo aansteking

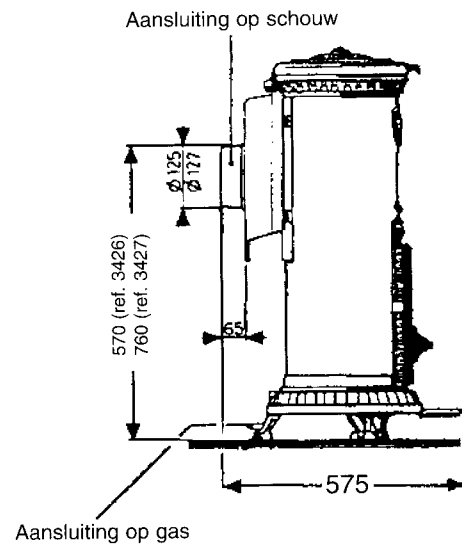
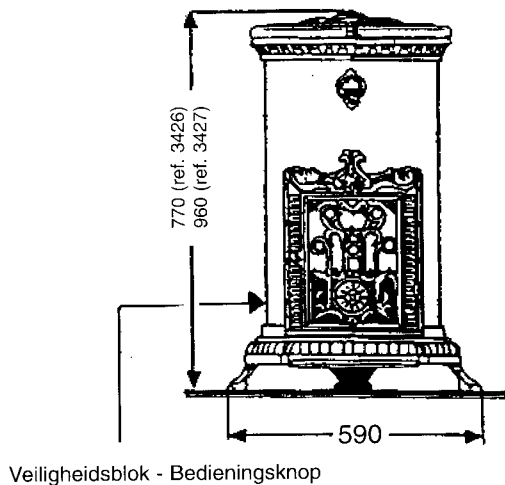
- Geëmailleerd plaatstaal
- Voetstuk, bovenste deel, deksel en deur bestaan uit geëmailleerd gietijzer
- Thermo-koppel beveiliging
- Modulerende thermostaat
- Thermisch nuttig vermogen : 5 kW



## "PETIT GODIN AVAAL" op Gas Ref. 3426 - 3427

- Afmetingen : Hoogte : 770 mm (3426) - 960 mm (3427)  
 Breedte : 590 mm  
 Diepte : 575 mm
- Evacuatie van verbrandingslucht diam.125 / 127 mm
- Elektrische piezzo aansteking

- Geëmailleerd plaatstaal
- Voetstuk, bovenste deel, deksel en deur bestaan uit geëmailleerd gietijzer
- Thermo-koppel beveiliging
- Modulerende thermostaat
- Thermisch nuttig vermogen : 7 kW (3426) - 9 kW (3427)



## TECHNISCHE EIGENSCHAPPEN

	PETIT GODIN ROND ref. 3430		PETIT GODIN OVAAL ref. 3426		PETIT GODIN OVAAL ref. 3427	
SOORT GAS	NATUURLIJK GAS	PROPAANGAS	NATUURLIJK GAS	PROPAANGAS	NATUURLIJK GAS	PROPAANGAS
DRUK	20 mbar- 25mbar	37 mbar	20 mbar- 25mbar	37 mbar	20 mbar - 25 mbar	37 mbar
INSPUITER DIAM.	diam 2,16 ref 500	diam 1,36 ref 220	diam 2,46 ref 700	diam 1,59 ref 280	82/800 - Multitrou	92380 - Ø 0,67
NOMINAAL DEBIET	600 l/h	245 l/h	850 l/h	330 l/h	1090 l/h - 1200 l/h	770 l/h
BEPERKT DEBIET	200 l/h	100 l/h	250 l/h	120 l/h	325 l/h - 357 l/h	230 l/h
NUTTIG VERMOGEN	5 kW		7 kW		9 kW	
GE Corrigeerd VERWARMD VOLUME	115 m <sup>3</sup>		180 m <sup>3</sup>		270 m <sup>3</sup>	

## INSTALLATIE

De plaatsing van het toestel, het aansluiten op gas of eventueel veranderen van gas of zelfs een bepaalde bijregeling moet gerealiseerd worden door een erkend installateur.

- Plaats eerst de buis op het toestel door middel van de bijgeleverde vijzen.
- De regels van de kunst moeten zeer nauwkeurig nageleefd worden wat betekent .
- De soldering die geplaatst wordt op de gastoevoerpip moet van het "sterke" type zijn (bestendig tegen 450° C).
- De verluchting van het lokaal moet voldoende zijn om het toestel voldoende te voeden.
- De rookafvoerpip moet een goede evacuatie verzekeren van de verbrandingslucht.
- De aansluiting moet zeer nauwkeurig en precies gebeuren.
- Een stopkraan moet geplaatst worden op de gasaanvoerpip, dicht bij het toestel.

**NOTA :** Het is verplicht de installatievoorschriften te volgen die invoege zijn in het land van installatie.

## AANBEVELINGEN

- Het toestel moet verplicht aangesloten worden op een schouw.
- Nieuwe buizen gebruiken.
- De buizen zo kort mogelijk gebruiken.
- De buizen zo recht en zo loodrecht mogelijk laten lopen.
- Geen regelsleutels op de afvoer plaatsen.
- Een toestel niet aansluiten op een afvoer van een ander toestel.
- Gebruik een leiding van diam. 12 mm voor gasaansluiting.

### **BELANGRIJK :**

Nooit het toestel laten functionneren als het venster gebarsten of gebroken is, het venster eerst vervangen alvorens het toestel aan te schakelen.

## HET AANMAKEN VAN HET TOESTEL

- Kijk of de brander en de vlamkeerplaat goed op hun plaats zitten.
- Hef de asvangschaal op door het voorste deel lichtjes op te heffen om zo bij de bedieningsknop te komen.
- Open de stopkraan die zich op de gasaanvoerpip bevindt.
- Druk de veiligheidsknop in, deze moet u zo ingeduwd houden en ondertussen duwt u met intervallen de aanmaakknop in.

**OPMERKING :** Deze handleiding kan meerdere minuten in beslag nemen, u heeft inderdaad enkele minuten nodig om de hoeveelheid lucht uit de leidingen te verwijderen via de inspuiter van de waakvlam.

- Als de waakvlam stabiel is, laat u de veiligheidsknop los en de gastoevoer wordt geregeld.
- De thermostaat kunt u regelen door het cijfer van de knop tegenover het pijtje te plaatsen.

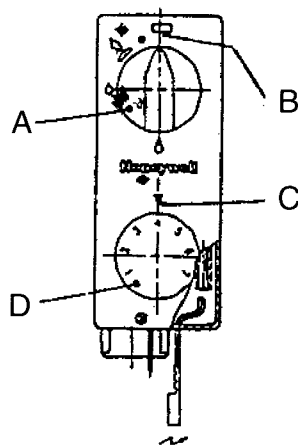
**OPMERKING :** Bij het aanmaken en zeker als de schouw koud is, kan er een beetje condensatiewater langs de binnenkant van het venster lopen.

U hoeft zich geen zorgen te maken, dit fenomeen zal na enkele minuten ophouden.

**BELANGRIJK :** In geval van accidenteel uitvallen van de brander moet u 5 minuten wachten alvorens het vuur weer aan te maken.

## BEDIENINGSKNOP HONEYWELL

- A : aansteekknop
- B : doofpositie
- C : merkteken
- D : thermostaatknop



## FUNCTIONNEREN

De thermostaat laat een max. doorgang van het gas toe, om zo de temperatuur van de kamer snel omhoog te krijgen.

Als de bereikte kamertemperatuur overeenkomt met positie van de bedieningsknop van de thermostaat, zal de thermostaat "moduleren", d.w.z. de hoeveelheid gas die naar de brander gaat zal variëren om zo de gewenste temperatuur te bekomen.

De tekens van 1 tot 6 vindt u terug op de bedieningsknop. Door middel van een thermometer die zich in de kamer bevindt, is het gemakkelijk de bedieningsknop op de gewenste temperatuur te plaatsen.

Na een zekere tijd van gebruik van het toestel, zal de overeenkomst tussen de positie van de knop en de temperatuur van de kamer bereikt worden.

Als de externe temperatuur relatief is, zal nog enkel de waakvlam branden.

## HET DOVEN

Als u het toestel wenst te doven, duwt u de doofknop in.

In het geval van verlengt doven, is het aangeraden om de stopkraan te sluiten.

## WISSELSTUKKEN

Als na jaren van goede en trouwe werking van de kachel bepaalde stukken moeten vervangen worden, richt u zich het best aan uw LEVERANCIER of aan ELKE VERKOPER VAN ONS MERK.

Specificeer het nummer die op de IDENTIFICATIEPLAAT staat, deze bevindt zich ACHTERAAN DE KACHEL of op DE GARANTIEBON, die u steeds moet bewaren zelfs na de verstrijksdatum.

De verkoper zal u met deze gegevens en met een uitgebreide wisselstukkenlijst snel elk stuk kunnen vervangen en zo um kachel weer laten functioneren volgens zijn vermogen.

## VERANTWOORDELIJKHEID

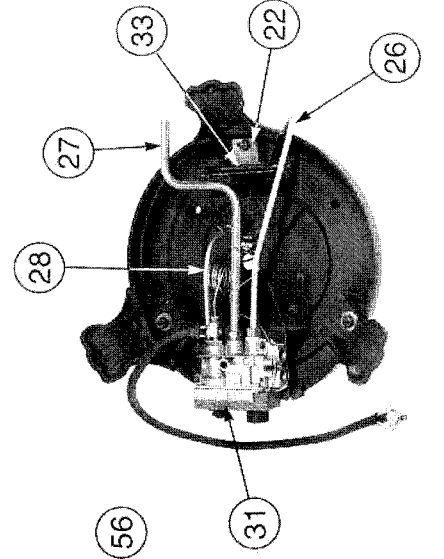
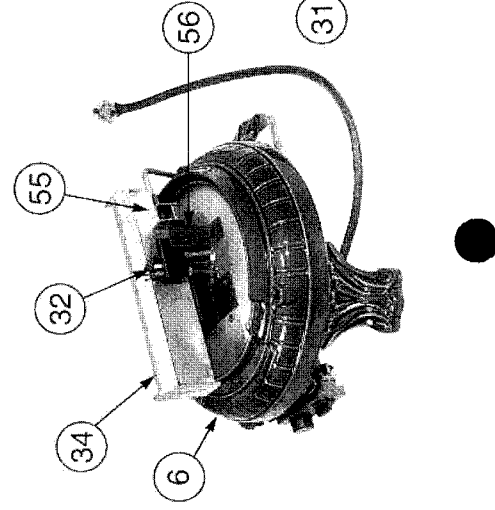
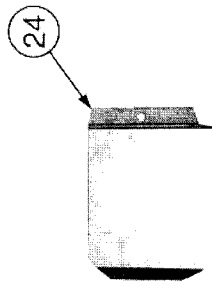
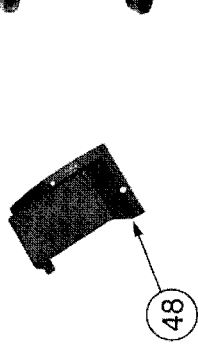
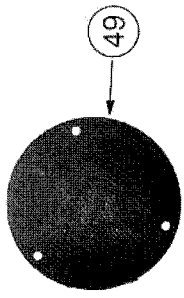
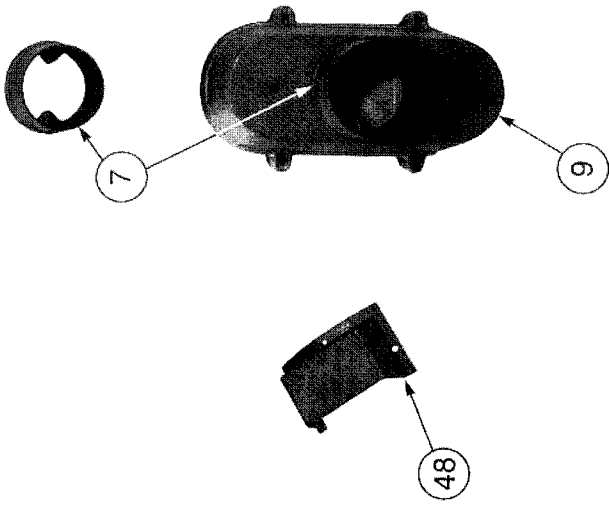
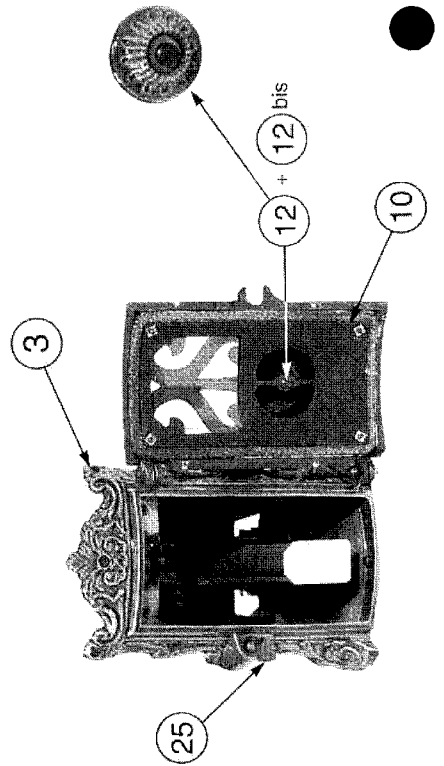
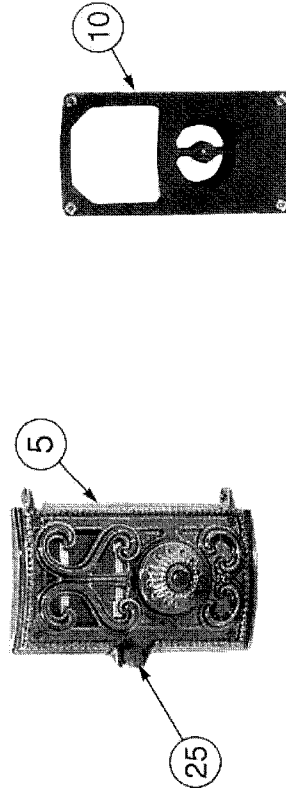
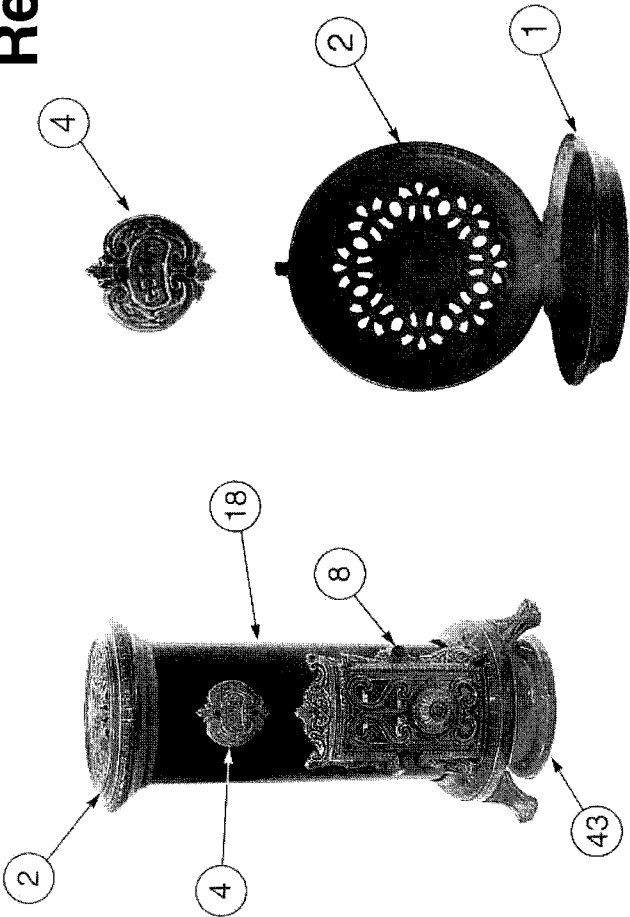
*Wij herhalen nog eens dat de producent de verantwoordelijkheid op zich neemt voor het toestel zoals hij gecommmercialiseerd werd. De installatie en de ingebruikname vallen volledig onder de verantwoordelijkheid van de installateur die volgens de regels en de kunst van zijn vak de gebruiksaanwijzingen gevolgd heeft.*

*Om de kwaliteit van zijn produkten voortdurend te verbeteren, behoudt de firma GODIN het recht om zijn toestellen aan te passen zonder voorafgaand bericht.*

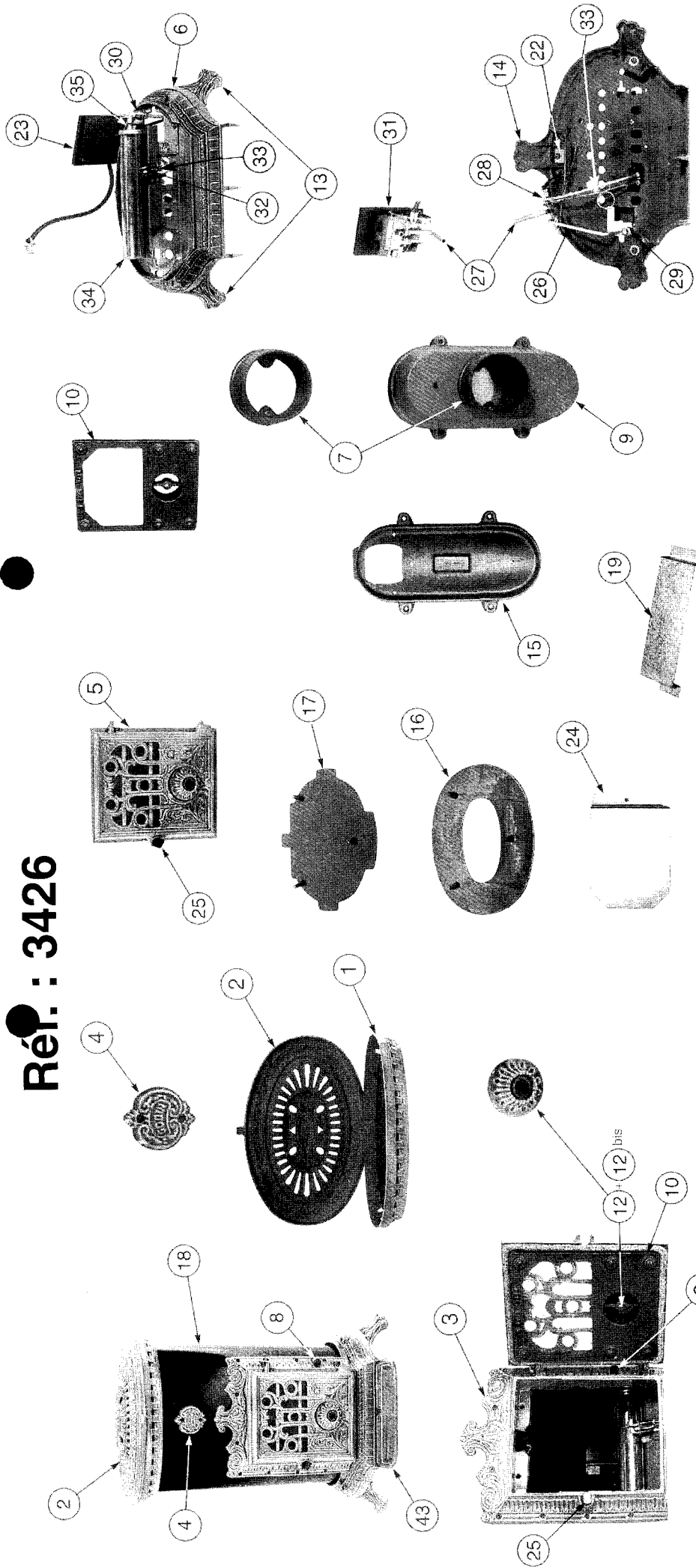
# Nomenclature des pièces détachées Réf. : 3430

	Désignation	Code Référence	Designation	
3	Devant foyer (préciser couleur)	10326 3720	Decorative front firebox (colour to precise)	3
4	Ecusson (préciser couleur)	18501 3730	Godin logo (colour to precise)	4
5	Porte foyer (préciser couleur)	12861 3720	fire door (colour to precise)	5
1	Chapiteau (préciser couleur)	11110 3730	Decorative collar (colour to precise)	1
6	Socle (préciser couleur)	12205 3730	Base (colour to precise)	6
12	Valve réglage d'air (préciser couleur)	14136 3730	Air arrival regulator (colour to precise)	12
43	Bavette (préciser couleur)	12201 2122	Aesthetic recuperator (colour to precise)	43
2	Couvercle (préciser couleur)	21201 2122	Decorative top (colour to precise)	2
13	Pied 3 pièces (préciser couleur)	12615 2122	Leg 3 pieces (colour to precise)	13
7	Buse ronde	14312372153	Smoke exhaust	7
16	Chicane intérieure conduit gaz (2 pièces)	14006343053	Gas pipe internal chicanery (2 pieces)	16
17	Chicane extérieure conduit gaz (2 pièces)	14007343053	Gas pipe external chicanery (2 pieces)	17
15	Semelle boîte fumée	14303343053	Smoke box basis	15
48	Cache brûleur	15030343053	Burner cover	48
49	Dessus gaz	11106343053	Cast iron closing top for gas model	49
18	Fût	10336343061	Barrel	18
53	Patte de fixation (4 pièces)	19185372097	Fixing leg (4 pieces)	53
22	Support bulbe thermostat	14754342653	Thermostat bulb support	22
24	Chicane boîte à fumée	14302343018	Smoke box chicanery	24
55	Support brûleur	25136343053	Burner support	55
56	Support veilleuse	24794343053	Pilot support	56
26	Tube alimentation brûleur	25225343098	Burner alimentation pipe	26
25	Vis fermeture	00001301165	Closing bolt	25
8	Guide tige décendrage	00001304477	Ash remover location	8
	Jeu de verres	00001304568	Glass set	
31	Vanne CR7 743 630 304 ancien modèle (Junkers)	00001304900	Gas valve CR7 743 630 304 (old models)	31
	nouvelle (Honeywell)	00001306234	(new)	
32	Veilleuse (préciser gaz) actuelle (Honeywell)	00001306711	Pilot (gas to precise) (valid models)	32
	ancien modèle (Junkers)	00001305021	(old models)	
33	Thermocouple CT7 749 101 102	00001306132	Thermocouple CT7 749 101 102	33
35	Injecteur (préciser gaz) GP	00001305586	Jets (gas to precise) GP	35
	GN	00001305587	GN	
34	Brûleur 392 AB 14076 LR	00001305026	Burner 392 AB 14076 LR	34
28	Tube alimentation veilleuse	15290342600	Pilot alimentation pipe	28
	Entretoise de chicane (9 pièces)	14911343000	Chicanery cross-piece (9 pieces)	
27	Tube alimentation	15230343000	Alimentation pipe	27
	Isolation de bulbe	18835343000	Sensor insulation	
	Ficelle céramique tressée socle Ø 8	00001304691	Ceramic twist for basis Ø 8	
	Ficelle céramique tressée devant foyer Ø 5	18818343000	Ceramic twist for front firebox Ø 5	
	Ficelle céramique tressée porte chargement Ø 8	18814343000	Ceramic twist for loading door Ø 8	
	Ficelle céramique tressée vitre Ø 5	18816343000	Ceramic twist for glass Ø 5	
	Entretoise support bloc sécurité (2 pièces)	14797343000	Security bloc support cross-piece (2 pieces)	
12b	Tige filetée 10 x 60 mm	00001304325	Threaden shank 10 x 60 mm (with valve n° 12)	12b
	Raccord acier n° 241	00001305025	Steel connector n° 241	
	Electrode	00001306129	Electrode	

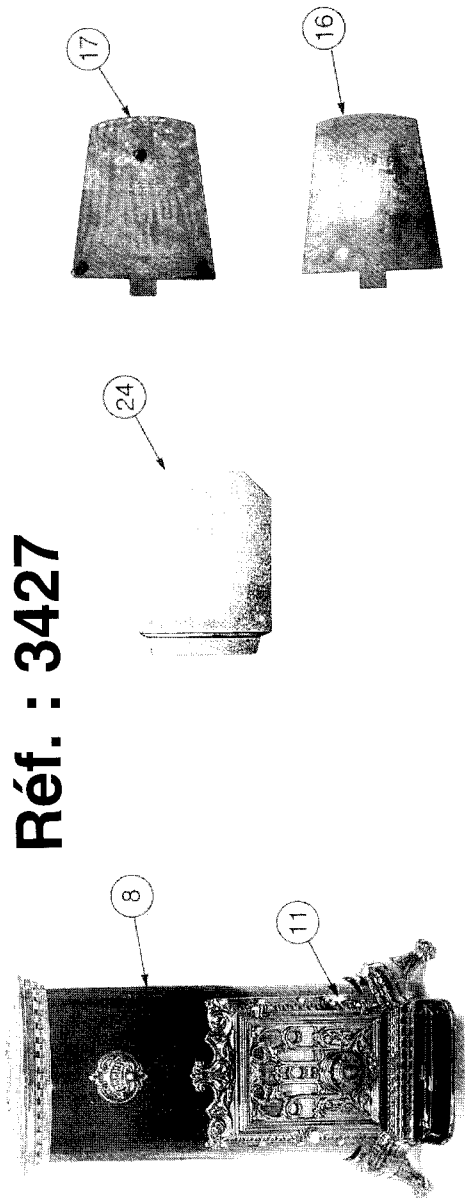
Réf. : 3430



Réf. : 3426



Réf. : 3427



# Nomenclature des pièces détachées Réf. : 3426 - 3427

	Désignation	Code Référence	Designation	
1	Chapiteau (préciser couleur)	11110 3426	Decorative collard (colour to precise)	1
2	Couvercle (préciser couleur)	21201 3726	Decorative top (colour to precise)	2
3	Devant foyer (préciser couleur)	30326 3726	Decorative front firebox (colour to precise)	3
4	Ecusson (préciser couleur)	18501 3726	Godin logo (colour to precise)	4
5	Porte foyer (préciser couleur)	12861 3726	Fire door (colour to precise)	5
6	Socle (préciser couleur)	42215 3426	Base (colour to precise)	6
7	Buse ronde	14312372153	Smoke exhaust	7
9	Boîte fumée	14303372753	Smoke box	9
10	Semelle porte foyer	12866372653	Fire box door basis	10
11	Anneau dégrillage	10301212153	Fire grate removal ring	11
12	Valve réglage d'air (préciser couleur)	14136 3730	Air arrival regulator (colour to precise)	12
13	Pied 2 pièces (préciser couleur)	12615 2122	Leg 2 pieces (colour to precise)	13
15	Raccord boîte fumée	14367372700	Smoke box basis	15
16	Chicane intérieure conduit gaz (2 pièces)	14006342653	Gas pipe internal chicanery (2 pieces)	16
17	Chicane extérieure conduit gaz (2 pièces)	14007342653	Gas pipe external chicanery (2 pieces)	17
18	Fût	10336342661	Barrel	18
19	Ecran de chaleur	13311342653	Heating screen	19
	Patte de fixation 4 pièces (fixées sur fût en bas)	19185372696	Fixing leg 4 pieces (fixed on the bottom barrel)	
21	Patte de fixation 4 pièces (en haut)	19185372096	Fixing les 4 pieces (on top)	21
22	Support bulbe thermostat	14754342653	Thermostat bulb support	22
23	Support bloc de sécurité	24770342653	Security bloc support	23
24	Chicane boîte à fumée	14302342600	Smoke box chicanery	24
	+ patte de fixation Chicane	14902342600	+ Chicanery fixing leg	
	Ficelle céramique tressée chapiteau plate	18833342600	Ceramic twist for collar	
	Ficelle céramique tressée valve Ø 8	18819342600	Ceramic twist for valve Ø 8	
	Ficelle céramique tressée porte chargement Ø 8	18814342600	Ceramic twist for loading door Ø 8	
	Ficelle céramique tressée vitre Ø 5	18816342600	Ceramic twist for glass Ø 5	
	Ficelle céramique tressée socle Ø 8	18834342600	Ceramic twist for basis Ø 8	
	Ficelle céramique tressée devant foyer Ø 5	18818342600	Ceramic twist for front firebox Ø 5	
26	Tube alimentation brûleur	15225342600	Burner alimentation pipe	26
27	Tube alimentation	15230342600	Alimentation pipe	27
28	Tube alimentation veilleuse	15290342600	Pilot alimentation pipe	28
25	Vis de fermeture	00001301165	Closing bolt	25
12b	Tige filetée 10 x 60 mm (avec valve n° 12)	00001304325	Threaden shank 10 x 60 mm (with valve n° 12)	12b
8	Guide tige décendrage	00001304477	Ash remover location	8
	Jeu de verres réfractaires	00001304427	Fire-proof glass set	
29	Raccord en L mâle gaz conique (2 pièces)	00001304881	Conical L male gas connection (with valve n° 12)	29
30	Raccord acier n° 240 1/8 3/8	00001304909	Steel connector n° 240 1/8 3/8	30
31	Vanne gaz	00001306234	Gas valve	31
	+ Capot	00001306007	+ Protection	
			> Livrés non séparés	
			> Delivered together	
32	Veilleuse (précisez gaz)	00001306711	Pilot (gas to precise)	32
33	Thermocouple	00001306132	Thermocouple	33
34	Brûleur AB 26551	00001304898	Burner AB 26551	34
35	Injecteur (précisez gaz) GP	00001305586	Jets (gas to precise) GP	35
	GN	00001305375	GN	
43	Bavette (préciser la couleur)	12201 3726	Aesthetic recuperator (colour to precise)	43



## VERTRAGLICHE GARANTIE VON GODIN

Sämtliche unserer Geräte haben eine Garantie von zwei Jahren ( außer Heizeinsatz Holz- geschlossene Brennkammer mit Holz) auf Defekte, vom Verkaufsdatum ab, bei respektierten Installations-, Benutzungs - und Wartungsbedingungen, die in der mit dem Gerät gelieferten Notiz stehen.

Davon ausgeschlossen sind die Teile, die hohen Temperaturen ausgesetzt sind und so Verformungen und Verschleiß erfahren können; sie sind 1 Jahr garantiert und können serienmäßig ausgetauscht werden, dazu gehören:

- die Zierdeplatten, Seitenplatten, Rüttelroste und Brennkammerböden,
  - die Deflektoren, Schikanen, Klappen, Kaminböcke das Aschefach,
  - die Schamottesteine,
  - das mechanische Gerüst ( Scharniere der Ofentür an den Herden, Griffe, usw.)
  - die Ventilatoren, Überhitze-Thermostate an unseren mit einem Gebläse ausgestatteten Geräten,
  - die Temperaturkontroll-Organen, Ofenthermostate, Heizspiralen, Ventilatoren im Umluftofen (Gas/elektrisch)
  - die Brenner, Katalysatoren, die Ringe der Brenner an den Geräten mit Heizöl
  - die Kocher der Küchenzentralen mit Holz und Kohle
- Unsere Geräte sind speziell dazu entworfen, daß diese Einzelteile im Rahmen der Wartung Ihres Geräts ersetzt werden können.

Einige Teile haben eine längere Garantiezeit:

3 Jahre für die Heizkörper aus Gußeisen oder Stahl unserer Heizungskessel der Zentralheizung.

Die Heizeinsätze für Holz (geschlossene Brennkammer mit Holz) haben eine fünfjährige Garantie ( nur der Heizkörper des Geräts, ausgeschlossen sind die Teile im direkten Kontakt mit hohen Temperaturen und oben benanntem Verschleiß ausgesetzt, sie sind 1 Jahr garantiert)

Unsere Garantie beschränkt sich auf den Austausch des von unserem Kundendienst als defekt anerkannten Teils. Sie schließt jegliche Erstattung, Schadensersatz, Arbeits- und Fahrkosten, aus.

Für den Fall, daß sich die Reparatur oder der Austausch als zu teuer erweist, im Vergleich mit dem Preis des Geräts, unterliegt die Entscheidung das Gerät zu ersetzen oder zu reparieren allein dem Kundenservice.

DIE SICHTSCHEIBEN UNSERER GERÄTE sind nicht durch die Garantie gedeckt.

Was die Sichtscheiben aus Glaskeramik betrifft, so können diese Wärmeschocks von etwa 750°C aushalten. Die eventuellen Brüche können nur durch einen mechanischen Schock bei der Benutzung oder beim Warenumschlag entstehen. Die Scheiben können nicht im Rahmen der Garantie ausgewechselt werden, genauso wenig wie die Dichtungen, die als Verschleißteile gelten und daher von der Garantie ausgeschlossen sind.

## GÜLTIGKEIT DER GARANTIE

- Die Schäden, die von einer Nutzung des Geräts mit einem von uns nicht empfohlenen Brennstoff herrühren ;
  - Die Beschädigung von Teilen, die von äußeren Elementen kommt (Rauchverdrängung, Auswirkungen von Gewitter, Nässe, nicht konformer Druck oder Tiefdruck, Wärmeschock, usw.);
  - Die Anomalien, Beschädigungen oder Unfälle, die durch Fall, Schock, Vernachlässigung, mangelnde Kontrolle oder Wartung des Käufers entstehen;
- Die Nutzung des Gerätes in anderer Form als von uns beschrieben, z.B. bei Nicht-Einhaltung von technischen Anweisungen ( mangelhafter elektrischer Anschluss, Trockendurchlauf eines Heizkessels, usw.)
- Alle Änderungen, Umbauten oder Eingriffe von Personen und Firmen, die nicht von GODIN autorisiert sind, oder mit anderen oder nicht vom Hersteller zugelassenen Ersatzteilen vorgenommen wurden;

Die Installation, das Aufbauen, die Kosten des Abbaus und die Folgen des Stillstands des Geräts, der mit den Garantie-Arbeiten zusammenhängt, fallen nicht auf die GODIN AG zurück.

Folglich kann die GODIN AG nicht für materielle Schäden oder Personenunfälle, die durch Mißachtung der rechtlichen Vorschriften passierten ( z.B. kein geerdeter Anschluß, mangelhafter Abzug im Kamin, usw.) aufkommen.

Da wir ständig darum bemüht sind, unsere Erzeugnisse zu verbessern, behalten wir uns das Recht vor, unsere Geräte ohne Vorankündigung zu verändern. Alle angegebenen Maße und Merkmale können je nach technischem Bedarf verändert werden.

Falls Sie die Garantie in Anspruch nehmen möchten, bitte unbedingt eine Kopie Ihrer Rechnung und des Garantiescheins parat halten, mit den Angaben des Geräts, dem Stempel des Händlers und dem Datum der Inbetriebnahme. Wenden Sie sich für jegliche Reklamation an Ihren Händler.

Heizkessel-Herde- Heizapparate- Gießerei  
GODIN AG- 532,rue Sadi Carnot- 02120 Guise- Frankreich

Wir erinnern Sie daran, daß der Kundendienst von Ihrem Händler, oder dem vor Ort verantwortlichen Installateur geleistet werden muß, da wir nicht direkt mit Privatpersonen verhandeln.

Jede Privatperson, die sich an unsere Gesellschaft wendet, wird automatisch an ihren Händler verwiesen, um sämtliche Probleme , die den Kundenservice oder Kommerzielles betreffen, zu regeln.

## GODIN CONTRACTUAL GUARANTEE

All our appliances have a 2-year guarantee (except wood burning closed fireboxes) against any defect, starting on the date of purchase. This guarantee is subject to the correct installation, utilisation and maintenance conditions described in the manual supplied with the appliance.

Some parts that are in direct contact with high temperatures and that can undergo deformations caused by wear and tear are guaranteed 1 year for a standard replacement, like:

- decorative panels, side panels, grills, front hearth floors,
- guide plates, baffles, valves, fire-dogs, ash-pit,
- fire bricks,
- articulation mechanisms (door hinges, handles, etc.)
- fans, thermostats for overheating of appliances equipped with blast engine,
- temperature control elements, oven thermostats, fans for fan heated gas/electric cookers,
- burners, catalysers, burner rings for fuel appliances,
- boilers for central heating and cooking systems for wood/coal.

Our appliances have been specially designed so that replacing these parts is easy.

Some parts have a longer guarantee:

3 years for cast-iron or steel heating body of our boilers for central heating.

A wood burning closed firebox has a 5-year guarantee (only the heating body). Parts in direct contact with high temperatures and undergoing wear and tear are guaranteed 1 year.

Only elements that are recognised as defected by our after sale service are guaranteed. Any indemnity, compensatory damage, cost of labour and transport are not included.

In case the repair or replacement reveals to be too expensive compared to the price of the appliance, the decision to replace or to repair the appliance is to be taken by the after sale service only.

Parts not covered by the guarantee: GLASSES OF APPLIANCES

Ceramic glass can resist to temperature shocks up to 750°. It can only be broken by a mechanical shock while using or handling the appliance, so the glass can not be replaced under the guarantee.

The same rule applies to glass seals which are considered as wear and tear parts and are excluded from the guarantee.

### GUARANTEE VALIDITY LIMITS:

- Damage caused by using the appliance with other than recommended fuels in our manuals.
- Deterioration of parts provoked by external elements (backdraft, storm effects, humidity, pressure or depression that is not conform, temperature shock, etc.);
- Any defect, deterioration or accident caused by a fall, shock, negligence, lack of the buyer's supervision or maintenance;
- Abnormal usage of the appliance in conditions that are different from conditions for which it has been designed; for example non-observance of our technical manuals (wrong electric connection, running an empty boiler, etc.).
- Any modification, transformation or intervention carried out by personnel or enterprise that is not authorised by GODIN S.A. or carried out with spare parts that are not made or authorised by the manufacturers;

GODIN S.A. will not be responsible under the guarantee for any installation, assembly or dismantling costs and consequential removal of the appliance.

Consequently, GODIN S.A. cannot be held responsible for any material loss or human accidents, being a result of incorrect installation non-observing the legal provisions and regulations (par example, lack of ground connection, incorrect draft of the chimney, etc.).

In order to constantly improve our products, we reserve the right to modify our appliances without prior notice. All the dimensions and specifications given are subject to variation according to technical requirements.

In case of a problem occurring during your guarantee period, please contact your retailer providing him with a copy of your bill and guarantee containing the appliances product codes, the retailer's stamp, the date of the appliance installation.

Boilers – Cookers – Heating appliances - Foundry  
GODIN S.A. – 532, rue Sadi Carnot – 02120 GUISE – France

We remind you that the After Sale Service is supplied by the retailer or the fitter, on site and that we do not deal directly with individual customers.

Any individual customer contacting our company will be directed to his retailer and who will deal with any After Sale or other problems.

## GARANTIE CONTRACTUELLE GODIN

Tous nos appareils bénéficient d'une garantie de 2 ans (sauf insert bois – foyer fermés bois) contre tout défaut à compter de leur date de vente aux utilisateurs, dans les limites du respect des conditions d'installation, d'utilisation, et d'entretien spécifiées sur la notice livrée avec l'appareil.

A l'exclusion des pièces en contact direct avec les températures importantes pouvant subir des déformations suite à des phénomènes d'usure qui sont garanties 1 an en échange standard, telles que :

- les plaques décor, les plaques de cotés, les grilles et soles foyères,
- les déflecteurs, les chicanes, les clapets, les chenets, le cendrier,
- les briques réfractaires,
- les mécanismes d'articulation, (Charnières de porte four des cuisinières, poignées, Etc.)
- les ventilateurs, les thermostats de surchauffe de nos appareils équipés d'une soufflerie,
- les organes de contrôle de températures, thermostats de four, résistances, ventilateurs chaleur tournante des cuisinières gaz électricité,
- les brûleurs, les catalyseurs, les anneaux de brûleur des appareils fioul,
- les bouilleurs des cuisinieres bois charbon.

Nos appareils sont conçus spécialement pour que ces pièces puissent être remplacées dans le cadre de l'entretien de votre appareil.

Certaines pièces bénéficient d'une garantie de durée supérieure :

3 ans sur les corps de chauffe en fonte ou en acier de nos chaudières de chauffage central.

Les inserts bois (foyers fermés bois) bénéficient d'une garantie de 5 ans (Corps de chauffe de l'appareil uniquement, à l'exclusion des pièces en contact direct avec les températures importantes et soumises à usure énumérées ci-dessus qui sont garanties 1 an).

Notre garantie se limite à l'échange de l'élément reconnu défectueux par notre service après vente. Elle exclut toute indemnité, dommages et intérêts, frais de main d'œuvre et transport.

Au cas où la réparation ou l'échange s'avérerait trop onéreux par rapport au prix de l'appareil, la décision de changer ou de réparer l'appareil, appartient seule au service après vente.

Ne sont pas couverts par la garantie : LES VITRES DE NOS APPAREILS

En effet, en ce qui concerne les vitres vitrocéramiques, ces dernières peuvent résister à des chocs thermiques de l'ordre de 750°. Les éventuelles casses ne pouvant provenir que d'un choc mécanique lors de l'utilisation ou de sa manutention, ces dernières ne pouvant être échangées dans le cadre de garantie.

De même que les joints qui sont considérés comme pièces d'usure sont exclus de la garantie.

La garantie ne prendra pas effet lorsque :

- Les avaries qui résulteraient de l'utilisation de l'appareil avec un combustible autre que celui préconisé dans nos notices.
- Les détériorations de pièces provenant d'éléments extérieurs (refoulement de cheminée, effets d'orages, humidité, pression ou dépression non conforme, choc thermique, etc.) ;
- Les anomalies, détériorations ou accidents provenant de chute, choc, négligence, défaut de surveillance ou d'entretien de l'acheteur ;
- L'utilisation ou usage anormal de l'appareil dans des conditions différentes de celles pour lesquelles il a été construit ; c'est le cas par exemple du non respect de nos notices techniques (mauvais raccordement électrique, fonctionnement à sec d'une chaudière, etc.)
- Toutes modifications, toutes transformations ou toutes interventions effectuées par un personnel ou une entreprise non agréées par la S.A. GODIN ou réalisées par des pièces de rechanges non d'origine ou non agréées par le constructeur ;

L'installation, le montage, les frais de démontage et les conséquences de l'immobilisation de l'appareil, résultant des opérations de garantie n'incombent pas à la S.A. GODIN.

En conséquence, la S.A. GODIN ne peut être responsable des dégâts matériels ou des accidents de personnes, consécutifs à une installation non conforme aux dispositions légales et réglementaires (par exemple, absence de raccordement à une prise de terre, mauvais tirage de cheminée, etc.).

Dans un souci constant d'améliorer nos fabrications, nous nous réservons le droit de modifier sans préavis nos appareils. Toutes les dimensions et caractéristiques annoncées sont sujettes à variation en fonction des impératifs techniques.

En cas d'appel en garantie, veuillez vous munir obligatoirement d'une copie de la facture, du bon de garantie comportant les références de l'appareil, le cachet du revendeur, la date de mise en service de l'appareil, et de contacter votre revendeur pour toute réclamation.

Chaudières – Cuisinières – Appareils de chauffage – Fonderie  
GODIN S.A. – 532, rue Sadi Carnot – 02120 GUISE – France

Nous vous rappelons que le Service Après Vente doit être assuré par le revendeur, ou l'installateur, responsable sur place, que nous ne traitons pas directement avec les particuliers.  
Tout client particulier s'adressant directement à notre société, sera renvoyé automatiquement chez son revendeur, et devra s'adresser auprès de lui, pour tout problème de Service Après Vente ou commercial.

## FICHE DE CONTRÔLE

<u>Nom et adresse du distributeur</u>  <u>Tél :</u>	<u>BÉNÉFICIAIRE DE LA GARANTIE :</u>  <u>ADRESSE :</u>  <u>Tél :</u> <u>Date de mise à disposition :</u> <u>Le :</u> <u>à :</u> <u>Date d'installation :</u>  <u>Signature :</u>	
<b><u>LIBELLÉ DES PIÈCES À REMPLACER</u></b>		
<u>Désignation :</u>	<u>Référence :</u>	<u>Observations :</u>
<u>Certificat de contrôle :</u> <u>Type d'Appareil :</u>  <u>Version :</u>  <u>Contrôleur :</u>  <u>N° de Plaque Signalétique :</u>  <u>N° de Garantie :</u>	<p style="text-align: center;"><u>FICHE DE CONTRÔLE</u></p> <u>Contrôle suivant fiche établie par Laboratoire/B.E</u> <input type="checkbox"/> <u>Présence pochette notice technique/ bon de garantie</u> <input type="checkbox"/> <u>Présence plaque signalétique</u> <input type="checkbox"/>	
<u>GODIN S.A. - 532 RUE SADI CARNOT - 02120 GUISE</u>		<u>Date création du document : 19/10/06</u>  <u>Révision : ...././.</u>