

depuis 1840  
chaque jour un peu plus ...

Circulaire 4151-99

Documentation à l'adresse  
de l'utilisateur et de l'installateur



## FOYER "Réf. 3164.A"

### NOTICE D'INSTALLATION ET D'UTILISATION

Attention pour éviter tout risque d'incendie, cet appareil doit être installé dans les règles de l'art (D.T.U. 24.2.2) et conformément aux règles techniques rappelées dans la notice obligatoirement jointe à l'appareil. Son installation doit être effectuée par un professionnel ou une personne qualifiée.

#### SOMMAIRE :

- |                           |   |                          |
|---------------------------|---|--------------------------|
| 1. Définition             | } | Destiné à l'installateur |
| 2. Environnement du foyer |   |                          |
| 3. Préparation du foyer   |   |                          |
| 4. Utilisation            | } | Destiné à l'utilisateur  |
| 5. Entretien              |   |                          |
| 6. Pièces de remplacement |   |                          |
| 7. Garantie               |   |                          |

Vous venez d'acquérir un foyer de cheminée fonctionnant au bois. Nous vous félicitons d'avoir fait confiance à notre marque.

#### 1. DÉFINITION :

Le foyer "Réf. 3164.A" dispose d'une chambre de combustion de type fermé, pouvant fonctionner en continu. Il brûle du bois de chauffage en système "combustion sur grille". Destiné à être habillé avec des éléments en maçonnerie, il se raccorde au conduit de fumée pratiquement dans tous les cas avec un kit de raccordement "Réf. 0205" INOX, conçu à cet effet, disponible chez nos distributeurs.

La classification normalisée de cet appareil se désigne par : C.G.B.f. Em. 8,5 kW NFD 35.376.

##### 1.1. Caractéristiques :

- Poids net de l'appareil :  
Version Standard, 98 kg
- Puissance nominale : 8,5 kW
- Volume corrigé de chauffe : 300 m<sup>3</sup>
- Buse de départ fumée :  $\varnothing$  200
- Combustible recommandé : bois en bûches de longueur 50 cm
- Combustibles de remplacement : briquettes de lignite.
- Combustibles interdits : tous les autres
- La dépression du conduit de fumée nécessaire au bon fonctionnement et développant la meilleure puissance calorifique de l'appareil est de 1,5 mm de CE (colonne d'eau) mais peut être comprise entre 1,5 et 1,8 mm CE.

**IMPORTANT : CE FOYER NE PEUT ETRE RACCORDÉ QUE SUR UN SEUL CONDUIT UNITAIRE.**

##### 1.2. Encombres :

Voir figure 1.

#### 2. ENVIRONNEMENT DE L'APPAREIL :

##### 2.1. Recommandations concernant le site d'installation

Le rayonnement calorifique important du foyer à travers les vitres en vitrocéramique, demande l'éloignement de toute matière pouvant être détériorée ou altérée par la chaleur (mobilier, papier peint, boiserie, etc...).

##### 2.2. Avant tous travaux

Il y aura lieu de s'assurer de la conformité et de la compatibilité du conduit sur lequel le foyer sera raccordé suivant les règles en vigueur pour l'usage auquel il servira.

Quelques exemples :

Vérifier :

- Son parfait état d'étanchéité, de vacuité et de stabilité. Sa section doit être constante et de même forme sur toute la hauteur.
- Sa nature et sa compatibilité.
- **Que sa face intérieure se situe à 16 cm au moins de tout élément bois (charpente, plancher,...) ou autres produits combustibles.**
- Qu'aucune installation électrique ne soit à proximité.
- Que le ramonage ait été réalisé.
- Que le tirage soit correct.
- Que les joints d'assemblage pour les boisseaux soient exécutés au mortier de ciment alumineux ou au mortier bâtard, et ne soient pas situés au droit des traversées de plancher.

La section minimale nécessaire du conduit doit être de 400 cm<sup>2</sup> ou d'une section équivalente de diamètre hydraulique de 20 cm minimum.

#### NATURE DU CONDUIT :

Il sera réalisé :

- soit à l'aide de boisseaux de terre cuite conformes à la norme NFP 51 311 ou de boisseaux béton conformes à la norme NFP 51 321.
- soit à l'aide de conduits métalliques composites ayant un avis technique compatible pour cet usage,
- soit à l'aide de briques de terre cuite conformes à la norme NFP 51 301 ou de briques réfractaires conformes à la norme NFP 51 302.

Dans tous les cas, le conduit devra déboucher dans la pièce où seront installés le foyer et la cheminée.

Les conduits de fumée doivent être verticaux. Toutefois, ils peuvent exceptionnellement pour les boisseaux, être déviés dans les conditions suivantes :

- Un conduit ne doit pas comporter plus de deux déviements (c'est-à-dire plus d'une partie non verticale).
- L'angle de ces déviements avec la verticale ne doit pas excéder 20°. Toutefois, s'il s'agit d'un conduit sans rugosité et de moins de 5 m de haut, cet angle peut être supérieur à 20°, mais sans excéder 45°.

Si le conduit de fumée n'est pas compatible, ou dans le cas d'une réfection, il y aura lieu de réaliser un tubage réglementaire à l'aide d'un procédé justifiable d'un avis technique favorable à cet usage ou de le remplacer par un nouveau conduit conforme et adapté au foyer. Ces travaux doivent être réalisés par un professionnel qualifié.

Dans tous les cas, le conduit doit permettre un ramonage mécanique.

Vérifier l'environnement dans lequel la cheminée et le foyer seront installés. Il doit être procédé à l'enlèvement de tous les

matériaux combustibles, ou dégradables sous l'action de la température, sur les parois ou à l'intérieur de celles-ci (sols, murs et plafonds), à l'emplacement de la cheminée, si celle-ci est en contact avec ces parois.

La température superficielle de ces parois ne devra pas excéder 50°C, en parties accessibles.

Vérifier si le sol ou le plancher peut admettre les charges de l'édifice.

En cas de sols inflammables, il faut prévoir des protections ; exemple : avec un plancher bois, il est nécessaire de réaliser une découpe et de couler une dalle en béton sous l'emprise de la cheminée.

Pour les murs avec isolation combustible incorporée, comme le placo-polystyrène, il faut obligatoirement procéder à la découpe du complexe isolant sur toute la hauteur sous plafond, sur une largeur au moins égale à celle entre extérieurs piliers de la cheminée. Dans le cas de coffrage, cette découpe sera égale au moins à la largeur de ce dernier. D'une façon générale, le complexe isolant inflammable ne doit pas se trouver dans l'espace intérieur de la cheminée et de la hotte.

La réservation ainsi créée sera comblée par un mur de renfort en matériau incombustible ayant une bonne isolation thermique et une bonne tenue mécanique (exemple : béton cellulaire). Il faudra veiller à bien rejointoyer tous les éléments qui composent ce mur. Ensuite, la largeur intérieure de la cheminée sur toute la hauteur sera tapissée à l'aide de l'isolation spéciale. Voir tableau 1<sup>er</sup> cas et croquis n° 2.

NOTA : Dans le cas de murs comportant une ventilation, il y aura lieu, lors de l'édification du mur de renfort, de respecter cette caractéristique.

Pour les murs en matériau incombustible, il faut obligatoirement, sur toute la largeur intérieure de la cheminée et sur toute la hauteur, appliquer l'isolation spéciale. Voir tableau 2<sup>e</sup> cas, et croquis N° 2.

Pour les cloisons légères inflammables, il y aura lieu d'édifier obligatoirement sur toute la hauteur sous plafond, un mur de renfort en matériau incombustible classé MO, de bonne stabilité et d'épaisseur adéquate, qui assurera la protection thermique. Exemple : béton cellulaire épaisseur 10 cm. N'ayant

pas la place pour l'intégrer à l'intérieur de l'habillage, il sera donc exécuté sur toute la largeur de la cheminée, plus un débord de 5 à 10 cm de chaque côté. (Exemple : largeur hors tout, poutre, tablette ou coffrage, 160 cm, le doublage en béton cellulaire aura une largeur de 170 à 180 cm). Ensuite, la largeur intérieure de la cheminée sur toute la hauteur sera tapissée à l'aide de l'isolation spéciale. Voir tableau 3<sup>e</sup> cas et croquis N° 2.

NOTA : Dans le cas où le conduit en attente est très près de la cloison légère inflammable ne permettant pas le passage du mur de renfort ; si l'écart au feu n'est pas respecté (16 cm), nous vous conseillons de vous rapprocher du maître d'œuvre et du constructeur qui ont réalisé ce conduit. Dans l'impossibilité, il sera nécessaire de découper et retirer la cloison légère inflammable du point haut jusqu'à un niveau situé plus bas que celui du mur de renfort et la remplacer par un matériau incombustible ; et ce, sur la largeur totale de la hotte plus le débord de 5 à 10 cm. Puis appliquer l'isolation spéciale comme expliqué plus haut. Voir croquis N° 3.

Dans le cas extrême, si les garanties de sécurité et de stabilité ne peuvent être obtenues, cette cloison légère sera remplacée purement et simplement par un matériau du type béton cellulaire qui sera ensuite recouvert de l'isolation spéciale.

Pour les cloisons intérieures en matériau léger incombustible, nous conseillons le mur de renfort apparent tel que dans le 3<sup>e</sup> cas. Il sera obligatoire si la stabilité de la cloison n'est pas satisfaisante. Pour l'une ou l'autre de ces solutions, la largeur intérieure et toute la hauteur de la cheminée seront tapissées avec l'isolation spéciale. Voir tableau 4<sup>e</sup> cas et croquis N° 2.

Dans le cas d'une cheminée d'angle, les précautions sont identiques aux cheminées standard (Voir Croquis).

IMPORTANT : Dans tous les cas, la face laine de roche de l'isolant spécial doit être appliquée sur le mur d'adossement alors que la face aluminium doit être tournée vers l'intérieur de la cheminée. Pour l'isolation du plafond, voir "CONCEPTION DE LA HOTTE ET ISOLATION PLAFOND" au chapitre 2.3.5.

L'isolation spéciale est disponible chez nos distributeurs.

OPÉRATION À EFFECTUER CAS TYPE	TRAVAUX DE DÉCOUPE DE L'ISOLATION EXISTANTE	CONFECTION D'UN MUR DE RENFORT INTERNE	CONFECTION D'UN MUR DE RENFORT APPARENT	ADJONCTION ISOLATION SPECIALE	SCHÉMAS INDICATIFS (Ne tenant pas compte de l'épaisseur des matériaux)
<b>1</b> MUR EXTÉRIEUR AVEC ISOLATION INFLAMMABLE INCORPORÉE	OUI	CONSEILLÉ	NON	OUI	
<b>2</b> MUR DE REFEND 15 cm (environ) D'ÉPAISSEUR ININFLAMMABLE	NON	NON	NON	OUI	
<b>3</b> CLOISON INTÉRIEURE EN MATÉRIAU LÉGER INFLAMMABLE	NON	NON	OUI	OUI	
<b>4</b> CLOISON INTÉRIEURE EN MATÉRIAU LÉGER ININFLAMMABLE	NON	NON	Conseillé non représenté	OUI	

Exemple :  
Pour une cheminée d'angle.

MUR DE RENFORT :

ISOLATION SPÉCIALE :

TABLEAU DES EXEMPLES DE CRITÈRES D'ISOLATION COMPLÉMENTAIRE.  
Pour les cas spéciaux, nous consulter.

### 2.3. RECOMMANDATIONS CONCERNANT L'HABILLAGÉ :

Voir plan de détail et de montage de l'habillage.

**2.3.1.** Lorsque les éléments sont liaisonnés mécaniquement, leur pose à sec est autorisée. Lorsque la liaison est effectuée par jointoiment, les éléments à joints larges seront assemblés entre eux au mortier et dans le cas de joints minces, au ciment colle ou au plâtre. Leur liaison avec le mur d'adossement et le sol sera réalisée au plâtre à modeler et à la filasse.

#### 2.3.2. Cloison d'adossement :

En cas de montage de corbeaux en console avec scellement dans la paroi de soutien, celle-ci doit présenter des caractéristiques mécaniques suffisantes (pas de scellement dans les cloisons légères ou béton cellulaire, dans ce cas, il y aura lieu d'utiliser des plaques de répartition).

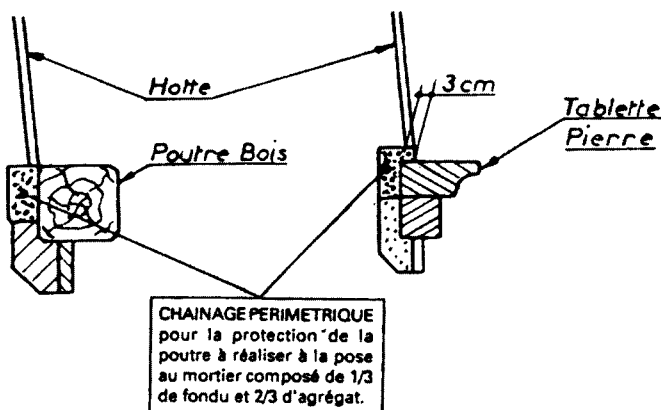
#### 2.3.3. Soubassement de cheminée :

Lorsque le soubassement est destiné à répartir les charges de la cheminée sur le sol, il doit être conçu et réalisé pour supporter l'édifice en toute stabilité. La pose à sec est interdite.

#### 2.3.4. Habillage du foyer.

L'habillage du foyer doit être réalisé en matériau incombustible.

Lorsque la poutre est en matériau combustible (bois), il est nécessaire de la protéger par un matériau incombustible classé MO, par le fronton ou par un déflecteur. Suivant l'habillage, un chaînage périmétrique est à couler à la pose à l'aide d'un mortier de ciment aluminieux, il sera ancré dans la cloison d'adossement, quand la nature de cette dernière le permet (Voir croquis ci-dessous). Il assurera la stabilité de l'ensemble et la protection de la poutre. Il ne devra pas être en contact avec le foyer. Un passage doit être aménagé entre ce dernier et le chaînage. Lorsque la partie supérieure de la cheminée (poutre, tablette pierre, linteau, chaînage) est en porte-à-faux, un ou des tirants seront fixés solidement dans le mur d'adossement afin d'éviter tous risques d'affaissement.



Un couloir de convection doit être respecté entre les isolants et le foyer : voir distance mini de 500 mm par rapport au mur d'adossement sur la Fig. N° 1.

NOTA : Attention au passage de porte du foyer. Il y aura lieu, lors de la pose, de l'ouvrir avant de sceller les éléments supérieurs de la cheminée, afin de vous assurer de son libre passage.

#### 2.3.5. Conception de la hotte et isolation plafond.

Vous reporter au croquis N° 2.

L'emploi de matériaux incombustibles se dégradant au dessus de 90°C (le plâtre par exemple), est autorisé sous réserve d'exécuter une isolation thermique des surfaces soumises au rayonnement direct du conduit de raccordement ou de l'avaloir.

Lors de l'emploi de STAFF, par exemple, pour réaliser la hotte, il sera obligatoire de tapisser toutes les faces intérieures de cette dernière avec l'isolation spéciale face laine de roche, contre les panneaux de la hotte.

Dans la partie supérieure de la hotte, il sera réalisé un faux-plafond servant de déflecteur en matériau incombustible et d'une bonne tenue mécanique, revêtu avec l'isolant spécial et situé à 30 cm minimum du plafond. La mise en place de ce bouclier thermique évitera les montées en température du plafond et permettra de récupérer un maximum d'air chaud par l'intermédiaire du ou des diffuseurs situés juste au dessous de ce bouclier.

Dans la partie de la hotte se trouvant au dessus du déflecteur, les quatre côtés du volume intérieur et la partie plafond, en dehors de la surface occupée par le boisseau, seront également tapissés avec l'isolant spécial, toujours avec la face laine de roche contre les parois.

Une aération sera réalisée dans ce volume par la pose des deux grilles, en les plaçant si possible, d'une façon opposée sur les côtés de la hotte, à un niveau différent (une haute, une basse).

Dans le cas d'une cheminée située dans un angle, placer l'une des grilles en façade (toujours à l'opposé).

La hotte doit reposer sur le chaînage périmétrique et non sur la poutre. Dans le cas d'une tablette pierre, le chaînage sera réalisé en surépaisseur sur cette dernière, afin d'en assurer la stabilité. Voir croquis ci-dessus.

NOTA : TOUS LES MATERIAUX INCOMBUSTIBLES UTILISES POUR LA MISE EN ŒUVRE DE CES TRAVAUX SERONT CLASSES MO.

#### 2.3.6. Diffuseur d'air chaud :

D'une section totale réelle de 400 cm<sup>2</sup> minimum, il(s) ne doit/doivent être, en aucun cas, situé(s) à moins de 30 cm du plafond.

#### 2.3.7. Arrivée d'air de convection :

Dans la base de la cheminée, il est impératif de laisser libres les entrées d'air de convection :

- soit par le bûcher ou réserve à bois (respecter un passage d'air lors de la mise en place des bûches),
- soit par des grilles, situées dans les piliers, le coffrage ou le soubassement.

Dans certains cas, en supplément, des joues latérales en métal perforé disposées de chaque côté du foyer contribuent à cette convection.

**La circulation d'air de convection à l'intérieur de la cheminée est indispensable** et doit être la plus importante possible pour éviter une accumulation d'air chaud trop importante.

Dans le cas où l'arrivée d'air de convection participe en plus, en partie à l'air de combustion du foyer, il faut veiller à aménager un espace libre de tous obstacles jusqu'aux entrées d'air de l'appareil. (s'aider d'une gaine flexible incombustible

ø 80 mm minimum, s'il y a lieu). Cette disposition est **indispensable** dans le cas d'une extraction d'air chaud afin de ne pas créer une dépression au niveau des entrées d'air du foyer, qui pourrait entraîner des fumées dans les pièces desservies.

#### 2.4. AMENÉE D'AIR FRAIS DANS LA PIÈCE :

Lorsque l'admission d'air de la pièce est insuffisante, par exemple : cas d'une habitation équipée d'un système d'extraction mécanique (V.M.C.), une amenée d'air supplémentaire propre à la cheminée est obligatoire. La prise d'air doit être située soit directement à l'extérieur, soit dans un local ventilé sur l'extérieur et être équipée d'une grille.

La sortie d'amenée d'air (à l'intérieur de la pièce) doit être située directement dans la cheminée, soit le plus près possible de l'appareil et doit être obturable. La section de cette entrée d'air doit être au minimum égale au quart de la section du conduit de fumée avec un minimum de 200 cm<sup>2</sup>.

#### 2.5. CONDUIT DE RACCORDEMENT :

Nous vous conseillons le kit de raccordement "RÉF. 0205" INOX, disponible chez nos distributeurs.

Il s'adapte sur la plupart des conduits en attente. Dans ce cas, se référer à la notice spécifique du kit.

##### 2.5.1. Autres raccordements.

Dans le cas d'un tubage sur conduit non compatible, le tuyau peut être raccordé directement sur l'appareil, il doit être justifiable d'un avis technique favorable à cet usage.

Pour les raccordements, il y aura lieu d'être vigilant sur leur mise en œuvre, le choix des composants, le respect : des spécifications des fabricants, des règles de l'art et de conformité, suivant la législation en vigueur.

Dans le cas d'une extraction mécanique (décentralisation d'air chaud) qui crée une dépression dans la hotte, le raccordement de l'appareil au conduit de fumée doit être suffisamment étanche afin qu'il ne puisse y avoir d'aspiration de fumée dans l'extracteur.

Tous les raccordements doivent présenter une très bonne tenue mécanique, doivent permettre le ramonage et doivent être contrôlés régulièrement. Profiter des deux ramonages dans l'année.

La liaison de l'extrémité haute du raccordement avec le conduit existant doit toujours se faire, dans le cas de sections différentes, avec des pentes à 45° mini formant un entonnoir afin d'éviter les accumulations de suies.

Pour les éléments métalliques, se servir des accessoires de liaison spécifiques du fabricant. Les emboîtements pour les tuyaux métalliques simple paroi doivent être au moins de 80 mm et 40 mm lorsqu'ils sont équipés de joints.

##### 2.5.2. Modérateur de tirage (dans le cas de tirage trop important)

Il doit être raccordé au conduit de raccordement et installé dans le local où se trouve le foyer (à l'extérieur de la hotte ou à l'intérieur s'il est facilement visible et accessible). Il ne doit pas entraîner l'air chaud de convection du foyer. Voir notice du modérateur.

### 3. PRÉPARATION DU FOYER :

Avant d'installer le foyer dans l'habillage, il y aura lieu de l'examiner afin de déceler une éventuelle anomalie qui pour-

rait être due au transport, au déchargement, etc... ce qui permettrait d'intervenir plus facilement avant de l'intégrer dans la cheminée.

Le non-respect des instructions de montage implique la responsabilité de celui qui l'effectue.

#### 3.1. Montage de la plaque décor et des déflecteurs :

Voir croquis N° 4.

#### 3.2. Réglages éventuels :

Voir croquis N° 5.

#### 3.3. Etanchéité :

Un pot de mastic réfractaire est livré avec chaque foyer, pour les retouches éventuelles.

### PARTIE RESERVÉE À L'UTILISATEUR

## 4. UTILISATION

#### 4.1. Organe d'utilisation :

Voir croquis N° 6.

#### 4.2. Avant l'emploi de votre appareil :

Il y a lieu de respecter un temps de séchage de 4 semaines, afin que l'humidité, emmagasinée dans certaines parties de la mise en œuvre, s'évapore (raccordement, conduit de cheminée, assemblage pierres, hotte, etc...).

Ce délai écoulé, vous pourrez procéder au premier allumage en chargeant modérément en bois et en réduisant l'ouverture des registres d'arrivée d'air, pour limiter l'intensité du feu ; ce qui permettra une montée en température progressive de l'ensemble foyer et éléments façonnés, pour éviter les dilata-tions rapides et les chocs thermiques. Effectuez ces petites flambées sur 10 jours pour parachever le séchage de l'ouvrage.

Pendant les premières utilisations, une odeur peut émaner de l'appareil, provoquée par un éventuel excédent de peinture, il faudra réaliser après le temps de séchage, quelques feux soutenus pour les supprimer.

#### 4.3. Combustibles :

L'appareil est conçu pour fonctionner avec du bois. Interdiction d'utiliser du charbon ou autre combustible similaire.

L'utilisation de briquettes de lignite est tolérée ; elles permettent des allures ralenties importantes (ne pas mettre plus de 10 briquettes pour le chargement).

Préférez le bois dur au bois tendre (chêne, hêtre, charme, châtaignier, etc...) très sec, 20% d'humidité maximum, ce qui correspond à un bois stocké sous abri pendant 18 à 24 mois ; l'emploi de bois avec un taux d'humidité trop important entraînera une mauvaise combustion en encrassant prématurément l'appareil, la vitre et le conduit.

Ne brûlez pas de déchets ménagers, matières plastiques (bouteilles) ou dérivés, caoutchouc, produits gras (chiffons imbibés d'huile) etc... qui polluent l'environnement et provoquent des risques de feu de cheminée par encrassement du conduit.

#### 4.4. Allumage :

Pour bien démarrer un feu : évitez les feuilles de papier glacé, étalez du papier journal froissé ou de la paille sur la sole foyère, placez dessus des brindilles puis des petites branches

bien sèches ou du bois fendu finement, ensuite des branches ou du bois fendu de section plus importante, équivalente à 3 cm de diamètre environ. Enflammez le papier, fermez la porte du foyer et ouvrez entièrement les arrivées d'air ; éventuellement, dans le cas de démarrage difficile laissez la porte légèrement entrouverte quelques instants. Ensuite, lorsque le feu est bien pris, procédez au chargement.

Ne jamais allumer votre feu avec de l'essence, de l'alcool etc... même pour l'activer.

Pour faciliter l'allumage, nous vous conseillons de conserver un lit de cendres sur la grille et la sole foyère qui seront, par la même occasion, préservées (sans trop obstruer les trous de passage d'air).

#### 4.5. *Fonctionnement :*

Pour profiter du meilleur rendement de votre appareil, il faudra être très vigilant sur sa conduite.

Il est conseillé de charger en plusieurs fois plutôt que de charger d'une façon excessive.

Après chaque chargement, faites fonctionner l'appareil à une allure assez vive pendant un certain temps, ainsi les vapeurs condensables qui se dégagent en général au début de la combustion seront évacuées en partie.

Les utilisations de longue durée à une allure très ralentie sont déconseillées, surtout au début et à la fin de l'hiver et pendant les périodes de redoux, elles entraînent une combustion incomplète qui favorise les dépôts de bistre et de goudron sur la vitre et dans le conduit.

Ne laissez pas emballer le feu avec des admissions d'air entièrement ouvertes et une charge de bois excessive ; de même, ne faites pas fonctionner l'appareil en retirant l'ensemble bac et façade cendrier, afin d'éviter une élévation de température excessive qui risquerait de détériorer les éléments fonte de l'appareil, le raccordement et le conduit de fumée.

#### 4.6. *Réglage d'admission d'air :*

Votre appareil est pourvu :

- d'un réglage d'admission d'air primaire, situé sur la façade de cendrier, agissant directement sur la braise en activant de façon sensible le feu :

- le repère 0 correspond à l'allure réduite,
- le repère 2 correspond à l'allure normale,

- d'une injection d'air secondaire située entre le chenêt et la vitre, dont le débit est proportionnel au réglage d'air primaire, - d'une admission d'air secondaire située sur le haut de la porte. L'air est injecté sur le haut de la vitre par un canaliseur. Cet air alimente le foyer en aval de la braise, pour constituer la combustion secondaire et balayer la vitre à l'intérieure, afin d'éviter les dépôts d'imbrûlés sur cette dernière.

**IMPORTANT:** le réglage du canaliseur et de l'admission d'air secondaire constitue l'un des facteurs essentiels pour le bon fonctionnement du foyer, il est réglé d'usine de façon précise et ne doit, en aucune façon, être modifié.

#### 4.7. *Chargement - Puissance :*

- La puissance calorifique dégagée du foyer est tributaire principalement du chargement en bois.

Suivant l'essence et l'humidité du bois, une bûche de 50 cm de long, de diamètre :

- 6 cm pèse environ 1 kg,
- 10 cm pèse environ 3 kg,
- 15 cm pèse environ 7 kg.

Pour un chauffage soutenu, utiliser des bûches de petit diamètre en grand nombre (ex. : 6 à 7 bûches de 6 cm de diamètre sur un bon lit de braises).

Pour un chauffage long et ralenti, utiliser des bûches de gros diamètre (ex : 2 bûches de 15 cm de diamètre sur un lit de braises moyen).

La puissance nominale de cet appareil lors des essais réglementés a été mesurée avec un chargement de 10,5 kg de bois de qualité, pendant environ 3 heures de fonctionnement (registre d'air primaire ouvert, dépression de 1 mm de CE). Le régime ralenti de 10 heures environ a été réalisé avec un chargement de 15 kg de bois en bûches de 10 cm de diamètre minimum (registre fermé, dépression de 0,5 mm de CE).

NOTA : le fonctionnement normal est tributaire du lit de braise ; empêcher qu'il disparaisse complètement en fin de combustion, afin d'éviter les reprises difficiles qui favorisent le bistrage de la vitre. Relancer avec du petit bois s'il y a lieu.

#### 4.8. *Précautions au rechargement :*

Lors de l'ouverture de la porte, déverrouiller le loquet de fermeture avec la main froide (voir croquis n°6), entrouvrir légèrement en observant un temps d'arrêt puis ouvrir lentement. Ces précautions vous éviteront le désagrément d'un refoulement éventuel.

#### 4.9. *Avertissement :*

**Ne jamais jeter d'eau pour éteindre le feu.**

La ou les vitres peuvent atteindre des températures élevées en dégageant, par rayonnement, une source de chaleur importante ; nous vous conseillons de ne pas placer à proximité des meubles ou objets y étant sensibles. Attention aux risques de brûlures, notamment pour les enfants en bas âge.

Si votre cheminée est équipée d'une ou deux réserves à bois, il y aura lieu de ne pas les obstruer (ex. par une porte, par un stockage excessif de bois, etc...) afin de laisser le libre passage de l'air servant à la convection. De même, ne pas y loger des matières facilement inflammables (ex. papier, boîtes d'allumettes, etc...).

#### 4.10. *Conseils en cas de fonctionnement anormal :*

##### CONSTATATIONS

Dégagement de fumée à l'ouverture de la porte.

Peu de chauffage, le feu couve ou s'éteint

##### SOLUTIONS

- Voir ci-dessus "Précautions au rechargement".  
- Vérifier si l'arrivée d'air frais dans la pièce est suffisante (ouvrir une porte ou une fenêtre pour vérifier).  
- Faites vérifier votre cheminée (dépression, étanchéité du conduit, du raccordement et du foyer).

- Recharger sur un bon lit de braises, relancer avec du petit bois, s'il le faut.  
- Utiliser du bois plus sec (15 à 20% d'humidité).  
- Faites vérifier votre cheminée (dépression, étanchéité du conduit, du raccordement et du foyer).

Peu de chauffage mais le feu qui s'emballé

- Vérifier l'étanchéité du foyer.
- Charger de préférence avec des grosses bûches.
- Faites vérifier le tirage de votre cheminée (pose d'un réducteur de tirage en souche ou pose d'un modérateur de tirage).

La vitre se salit très vite

- Utiliser un bois plus sec.
- Eviter les allures ralenties trop fréquentes.
- Vérifier l'étanchéité du joint de porte.

La vitre se salit partiellement par traînées

- Nettoyer et vérifier le canaliseur d'air secondaire.

NOTA : le fonctionnement du foyer est tributaire des conditions atmosphériques. Il est conseillé d'être très vigilant par exemple lors de vents violents (trop de tirage) ou de brouillard (pas de tirage).

## 5. ENTRETIEN :

Deux ramonages mécaniques à effectuer par an, dont un pendant la saison de chauffe lors desquels vous ferez contrôler le raccordement et le conduit de cheminée pour vous assurer du bon état de l'ensemble. Un certificat doit vous être remis par l'entrepreneur. Le déflecteur de l'appareil qui peut être chargé de suie sur le dessus, doit être enlevé. Les différents éléments constituant l'appareil et l'étanchéité doivent être vérifiés ; si nécessaire, il y aura lieu de procéder au remplacement des joints de porte et de vitre.

Dans le cas d'anomalies, il est interdit d'utiliser votre appareil. Il y aura lieu de procéder à la réparation avant toute remise en marche. Faites contrôler votre installation par un professionnel.

La période de chauffe terminée, procédez au nettoyage de tous les éléments intérieurs en fonte de votre appareil, grattez les éventuels agglomérats de goudron et brossez toutes les parties ; pour vous faciliter la tâche, déposez tous les éléments amovibles (grille foyère, chenet, fond décoré,...). Puis après ce dégrassage, frottez tous les éléments fonte avec une pâte appropriée (zébraline) ; cette opération redonnera l'éclat à votre appareil et le préservera de la rouille (renouveler l'opération si nécessaire). Nous vous conseillons également, pendant cette période, de laisser les arrivées d'air ouvertes pour permettre une circulation d'air dans l'appareil et dans le conduit. A ce sujet, une attention toute particulière sera apportée pour les foyers qui fonctionnent d'une façon discontinue (résidence secondaire). En effet, cette utilisation perpétue les phénomènes de condensation, qui accélèrent le phénomène d'oxydation.

Pour les appareils munis de grilles perforées sur une partie de leur contour, nettoyez-les en passant l'aspirateur afin de dégager les perforations d'éventuelles poussières qui nuiraient

à la circulation d'air de convection.

Videz régulièrement le cendrier pour éviter une accumulation de cendres qui pourrait obstruer la grille foyère et l'endommager. Attention aux braises incandescentes jetées négligemment : elles peuvent enflammer tous matériaux combustibles.

Nettoyage de la vitre : lorsque la vitre est froide, la frotter avec une éponge humide ou mieux, un chiffon imbibé d'un produit d'entretien à base de soude caustique. Suivre les instructions et les précautions d'emploi des notices des différents produits.

## 6. PIÈCES DE REMPLACEMENT :

Si après de longues années de bons et loyaux services le remplacement de certaines pièces s'avère nécessaire : adressez-vous à votre FOURNISSEUR ou à tout PROFESSIONNEL DETENTEUR DE NOTRE MARQUE. Précisez-lui les indications portées sur la PLAQUE SIGNALÉTIQUE ou à défaut sur le BON DE GARANTIE, à conserver impérativement même après la date de péremption.

En possession des nomenclatures et de toute la documentation technique relative à notre fabrication, celui-ci sera en mesure de vous fournir rapidement toute pièce de remplacement et procéder aux réparations justiciables de ses compétences.

## 7. GARANTIE :

La garantie de l'installation sera effective dans le cadre du respect des règles de l'art, de la législation en vigueur, de la notice d'installation et d'utilisation des foyers, d'isolation, ainsi que celles concernant l'installation et l'utilisation de la cheminée et du foyer.

Il y aura lieu d'être vigilant sur : la mise en œuvre des différents composants, le choix des matériaux, le respect des règles de l'art et de conformité, ce qui permettra d'assurer une installation de toute sécurité.

Ce document n'a pas la prétention de reprendre tous les cas de figure, ainsi que l'intégralité des documents normatifs existants et ne vous exempte pas de vous référer à ces derniers.

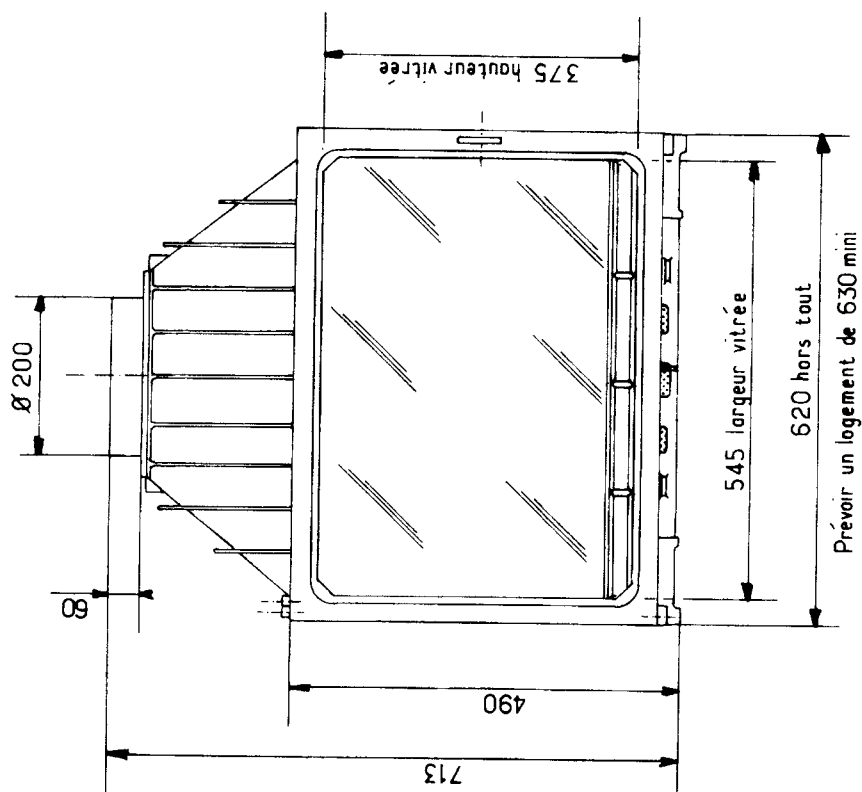
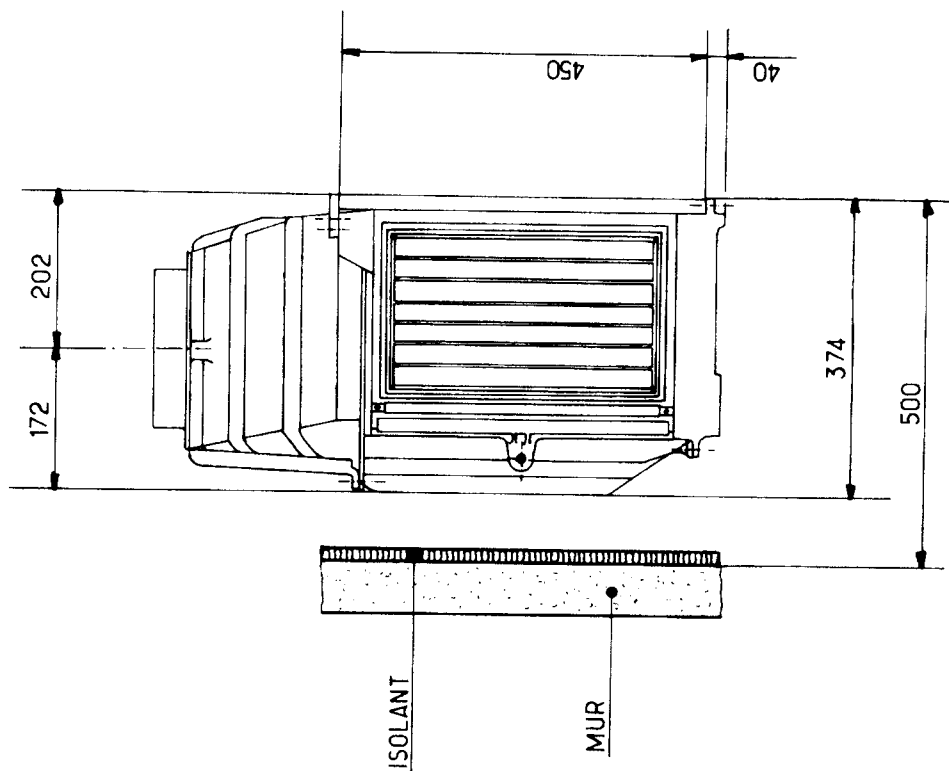
Pour les cas spéciaux, nous consulter.

**RESPONSABILITÉ :** Nous vous rappelons que la responsabilité du constructeur se limite au profit tel qu'il est commercialisé et que l'installation et la mise en service sont sous la responsabilité entière de l'installateur qui devra intervenir selon les règles de l'art et suivant la prescription de la notice.

**IMPORTANT :** "La Société GODIN" déclinent toute responsabilité concernant toute modification de l'appareil et toute modification de son installation par l'utilisateur.

*Afin d'améliorer constamment la qualité de ses produits, la Société GODIN se réserve le droit de modifier ses appareils sans préavis.*

Fig. n° 1

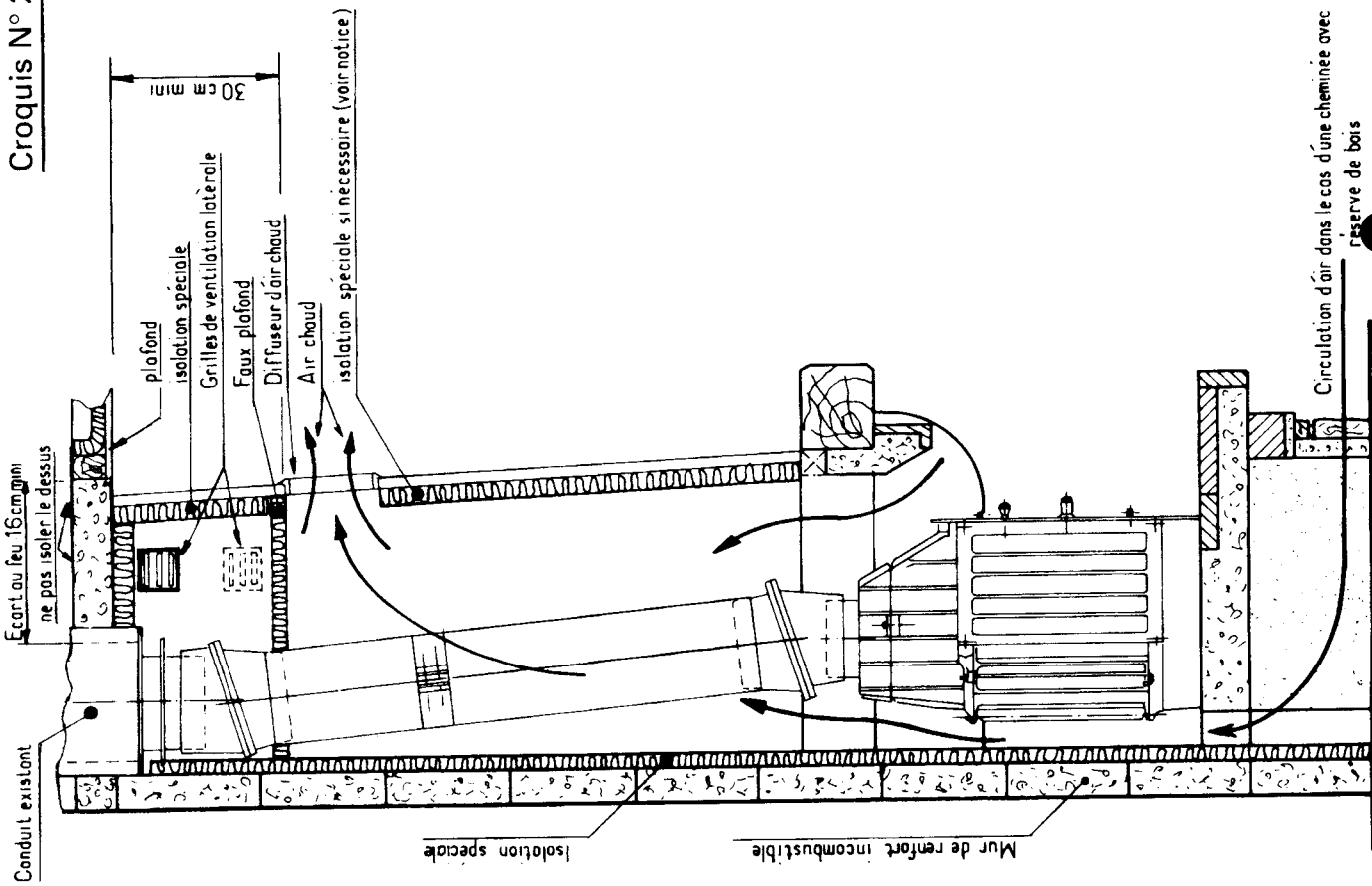


**Remarque :** Les côtes indiquées sont des côtes théoriques. Compte tenu des tolérances de fabrication, les dimensions peuvent éventuellement varier légèrement.

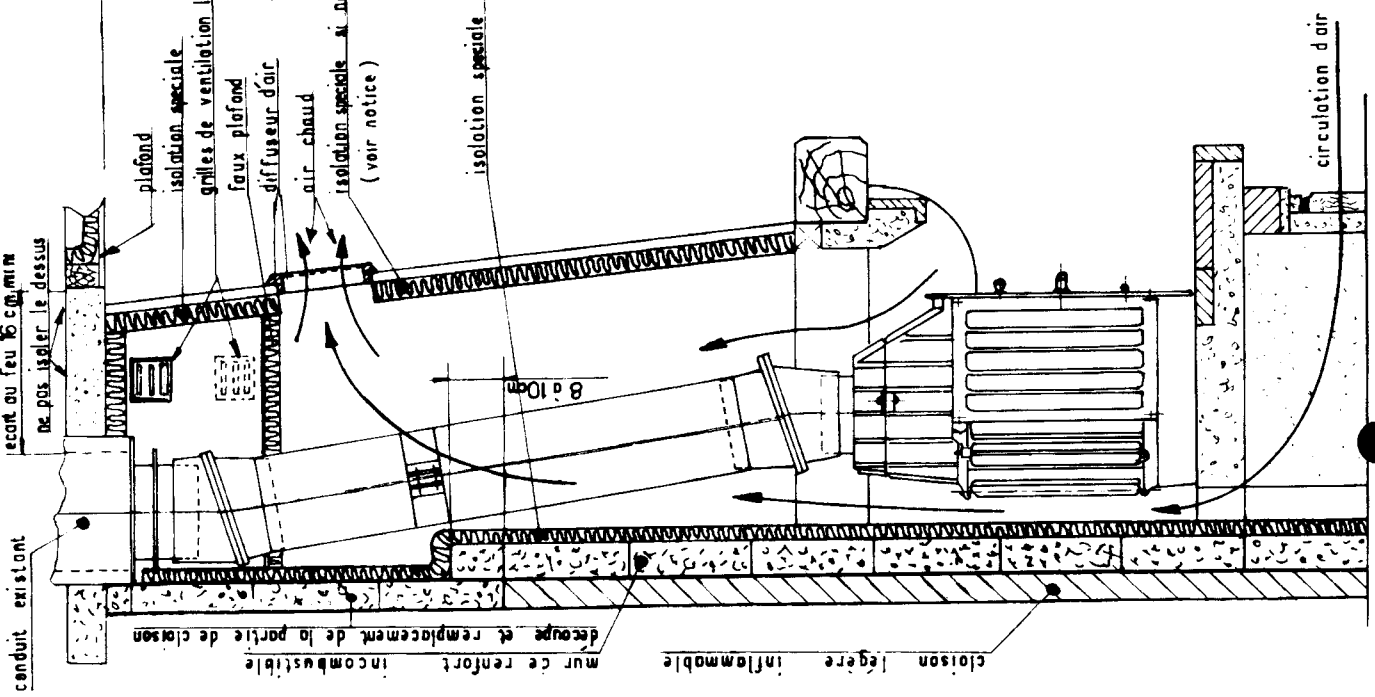
Toutes reproductions de ce modèle, même partielles sont interdites

# EXEMPLE DE MONTAGE AVEC KIT DE RACCORDEMENT Réf. 0205 INOX

Croquis N° 2



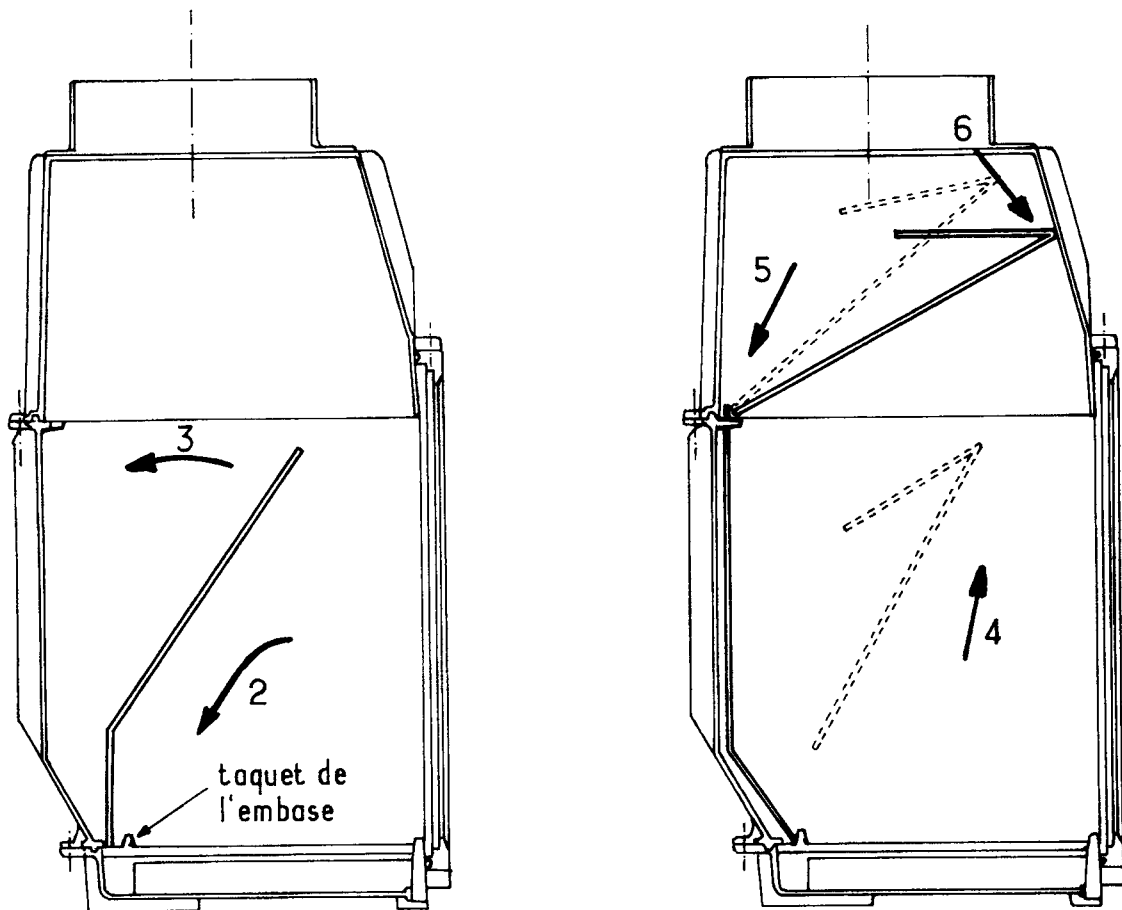
Croquis N° 3



Remarque : ne pas tenir compte du modèle de foyer représenté.

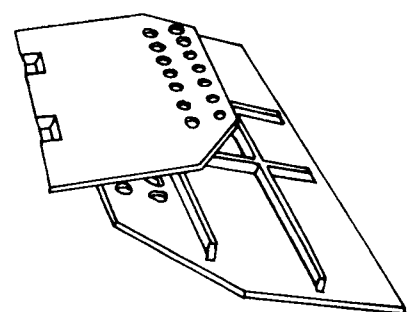


## MONTAGE DE LA PLAQUE DÉCOR ET DES DÉFLECTEURS



- 1 : Assembler les 2 déflecteurs (voir fig. 4)
- 2 : Placer la plaque décorée entre les taquets de l'embase et le fond de foyer
- 3 : Rabattre la plaque décorée sur le fond du foyer
- 4/5 : Passer le déflecteur suivant les flèches et le positionner sur les taquets du fond
- 6 : Rabattre le déflecteur vers l'avant de l'avaloir.

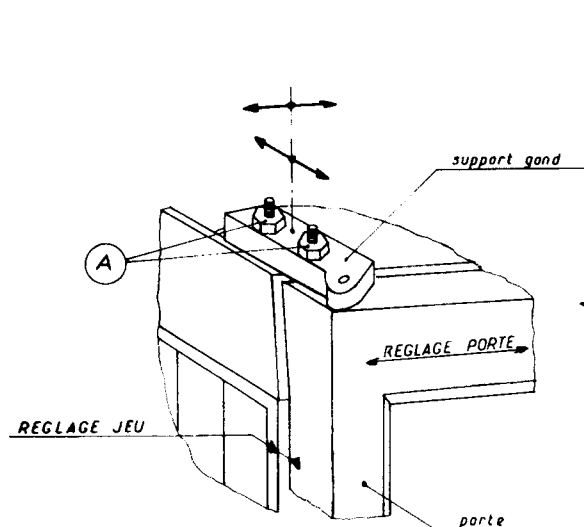
Fig: 4



Déflecteurs

## LOCALISATION DES REGLAGES

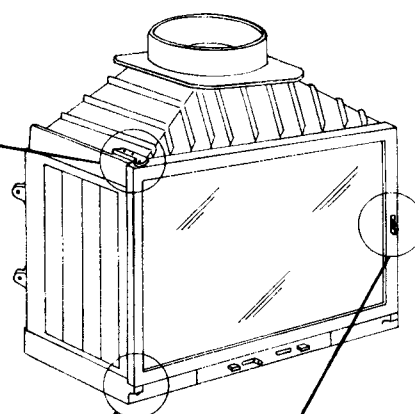
### 1. RÉGLAGE HAUT DE PORTE



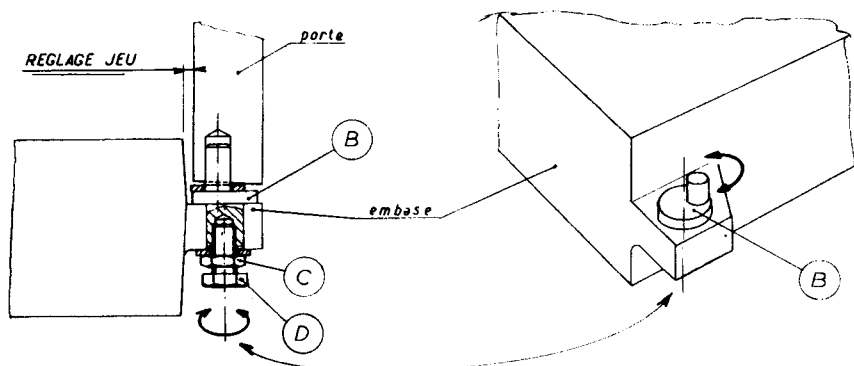
- Desserrer les 2 écrous Rep. A.
- Tapoter sur le support gond pour guider la porte jusqu'à obtention du réglage idéal.
- Resserrer les écrous Rep. A.

(outillage nécessaire : clé plate de 10 et clé à pipe de 10).

APRÈS LES PREMIERS FEUX, VEILLEZ A RÉGLER L'ÉTANCHÉITÉ DU FOYER.



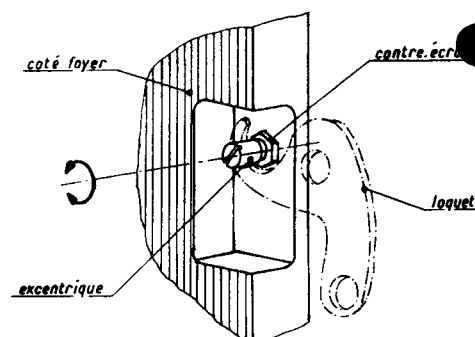
### 2. RÉGLAGE BAS DE PORTE



- Desserrer l'écrou Rep. C.
- Tourner l'excentrique Rep. B jusqu'à obtention du réglage idéal à l'aide de la vis D.
- Resserrer l'écrou Rep. C.

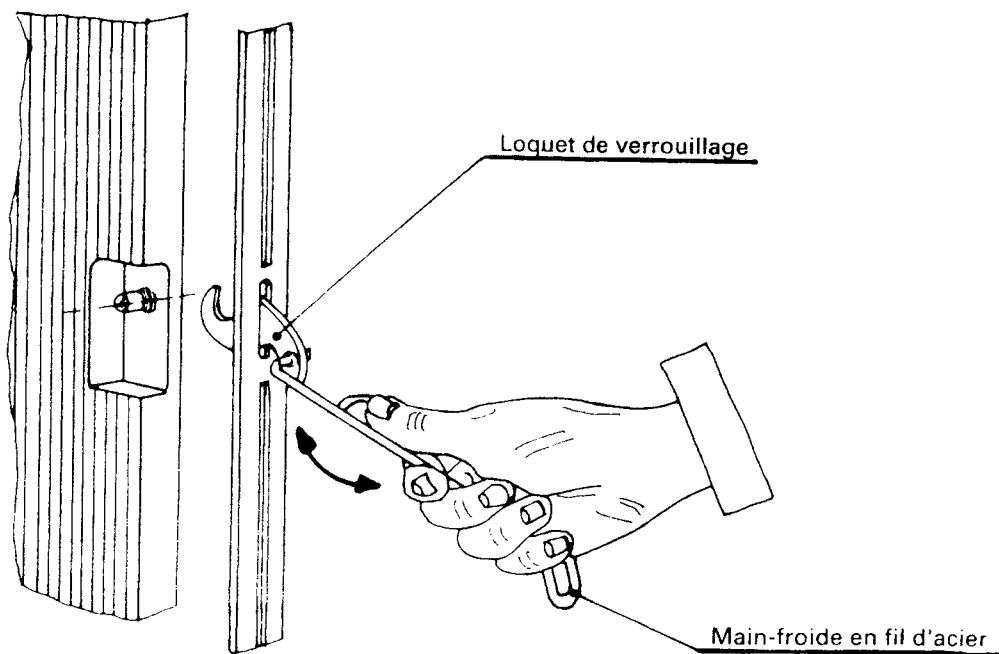
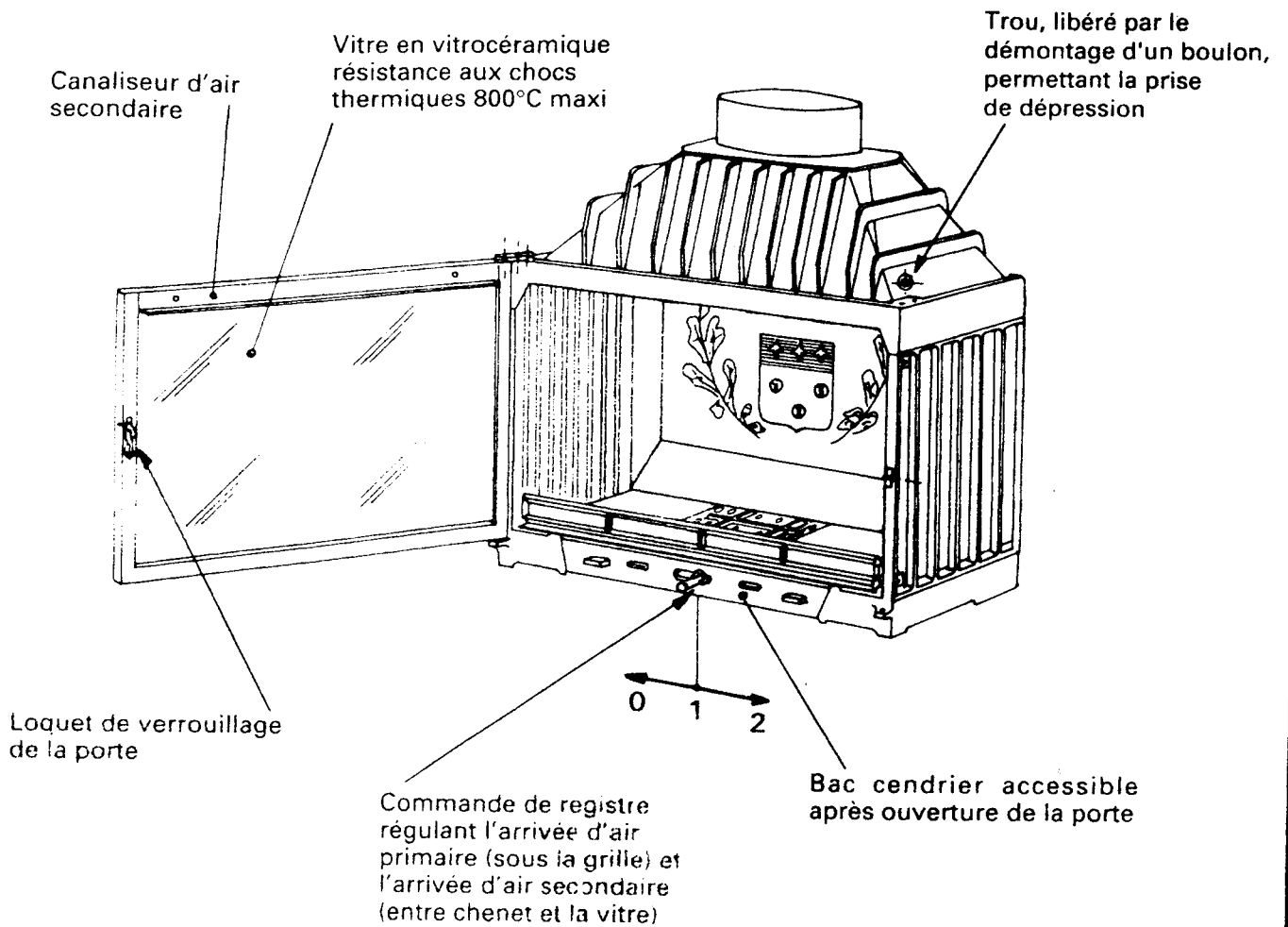
(outillage nécessaire : 2 clés plates de 10)

### 3. RÉGLAGE PRESSION DE FERMETURE DE LA PORTE



- Desserrer le contre-écrou.
- Orienter l'excentrique pour obtenir le réglage voulu.
- Resserrer le contre-écrou.

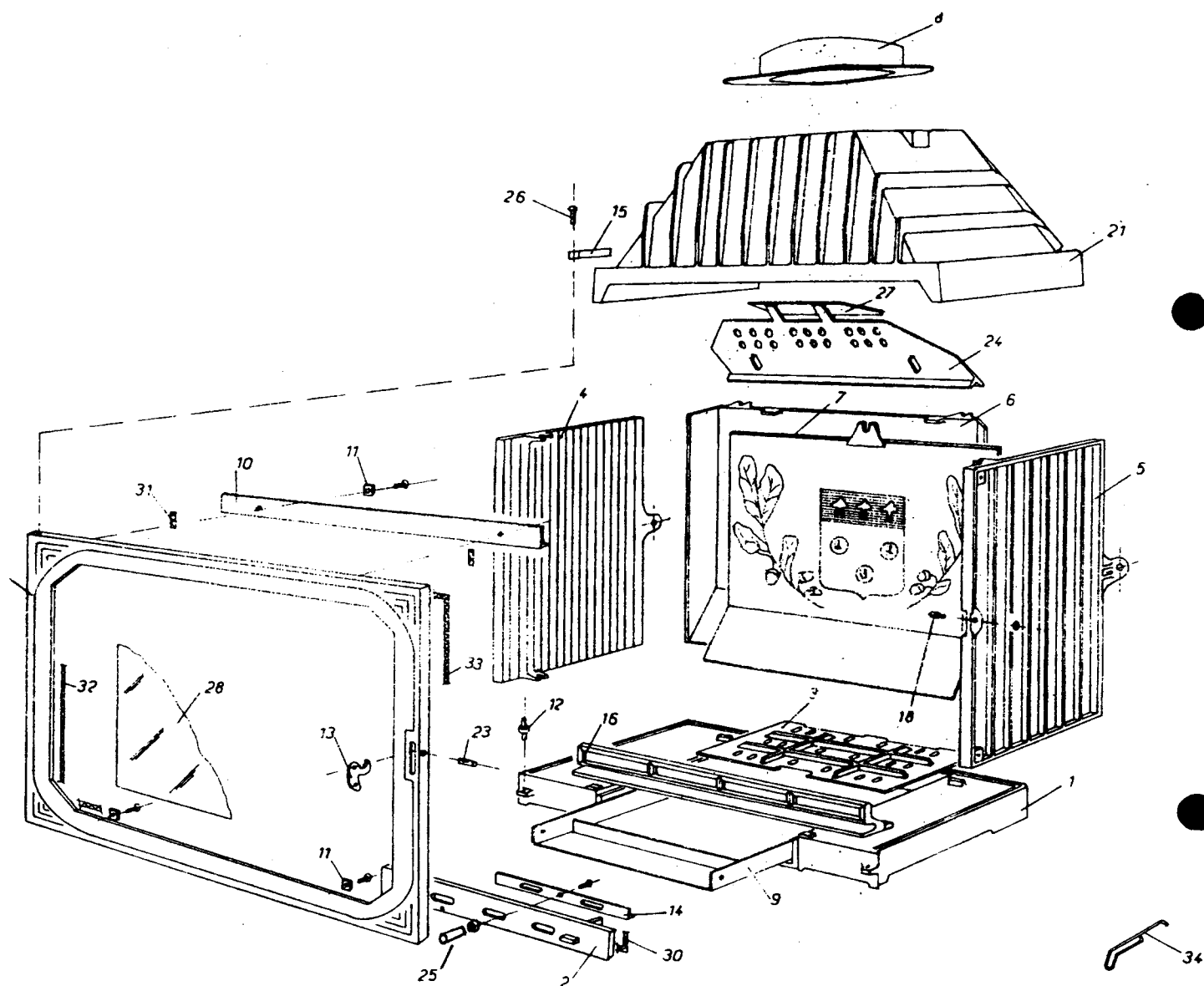
(outillage nécessaire : tournevis pour vis à fente, clé plate de 10).



Utilisation de la main-froide pour l'ouverture de la porte.

# Vue éclatée du Foyer

## Réf. 3164.A



Toutes reproductions de ce modèle.  
même partielles sont interdites

N°	DESIGNATION	CODE	N°	DESIGNATION	CODE	N°	DESIGNATION	CODE
1	EMBASE	620.1	13	LOQUET	3687	26	GOUPILLE Ø 6 AVEC TÊTE	—
2	FAÇADE CENDRIER	620.4302 E	14	REGISTRE DE RÉGLAGE D'AIR	620.5084 A	27	DÉFLECTEUR SUPÉRIEUR	620.27
3	GRILLE FOYÈRE *	620.3	15	SUPPORT GOND	620.15	28	VITRE FAÇADE 572 X 390 X 4	4338
4	CÔTÉ GAUCHE	620.4	16	CHENËT FAÇADE	620.16	30	TRESSE DE VERRE Ø 8 GRIS (EN LJ)	—
5	CÔTÉ DROIT	620.5	18	EXCENTRIQUE	3075 B	31	JOINT PLAT 7 X 3	—
6	FOND	620.6	21	AVALOIR	620.21	32	JOINT PLAT ADHÉSIF LARGEUR 8 MM (EN □)	—
7	PLAQUE DÉCOR *	620.30	22	PORTE	620.26	33	TRESSE CÉRAMIQUE Ø 9 TYPE V (EN LJ)	—
8	SORTIE RONDE Ø 200	700.65 NM	23	Goupille Ø 8 pour loquet	—	34	MAIN-FROID FIL D'ACIER	3859
9	BAC CENDRIER	4330	24	Défecteur	620.24			
10	CANALISEUR	4332	25	POIGNÉE FUSEAU D.17	2558			
11	CLAME DE VITRE	3152	—	VIS STHC 6x30	—			
12	GOND EXCENTRÉ	3836 F	—	RONDELLE MOYENNE M6 6,25x14x1,2	—			

\* Pièces d'usure.

Imprimerie Centrale de Béthune