

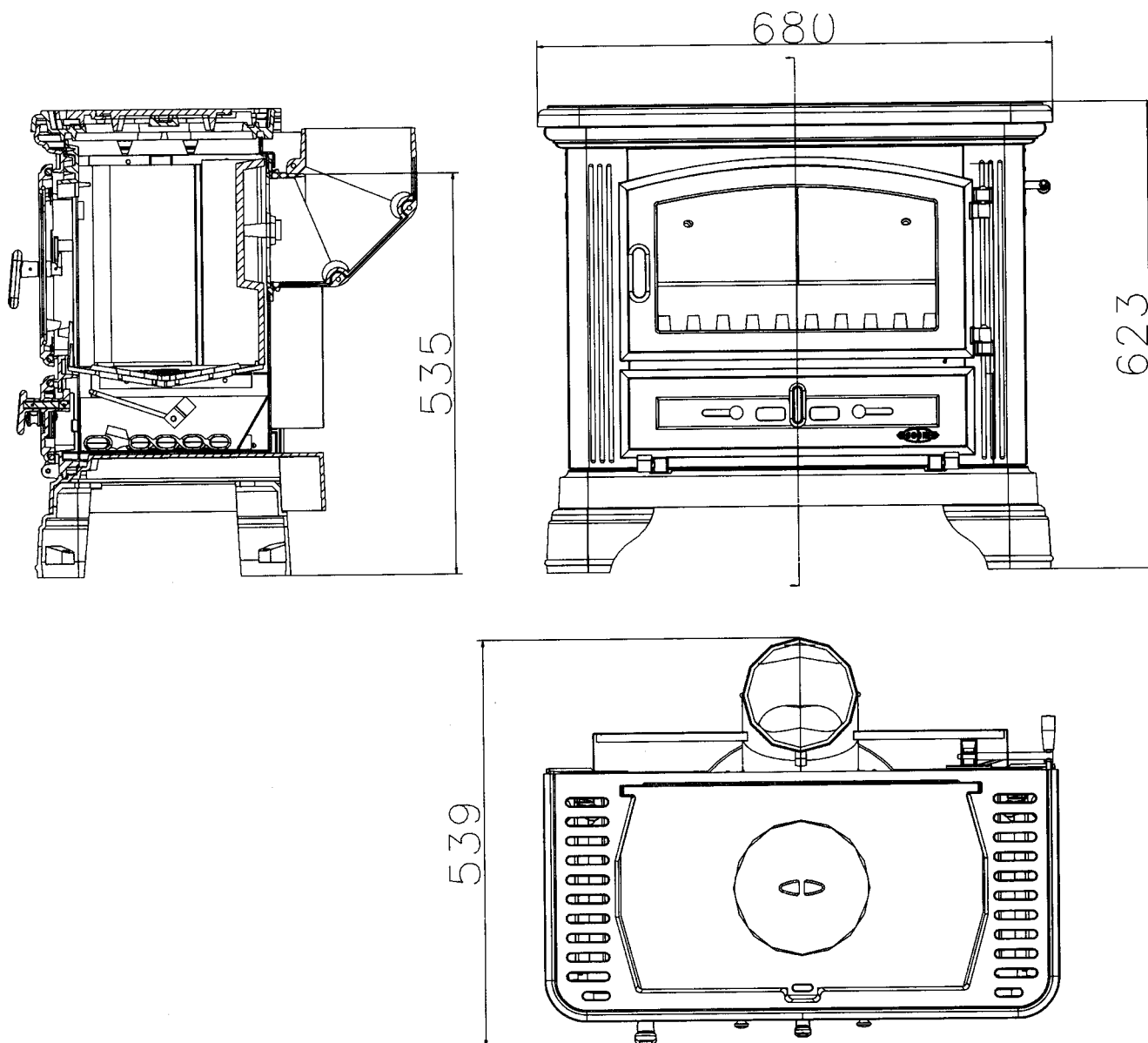
depuis 1840
chaque jour un peu plus ...

Circulaire N°4333 – 08

Documentation à l'adresse de
l'utilisateur et de l'installateur



POÊLE BOIS LE JURASSIEN RÉF. 3102 à régulation thermostatique



Cet appareil a été testé selon les critères de la norme Européenne NF EN 13240 : 2001 et A2 : 2005.

CARACTÉRISTIQUES TECHNIQUES

Foyer (L x h x P)	45 cm x 25 cm x 22 cm
Diamètre de buse	153 mm
Départ des fumées sur le dessus ou à l'arrière	
Combustible recommandé	Bois en bûches
Chargement en façade, admettant des bûches jusque	45 cm
Grandes vitres à vision panoramique (résistant jusqu'à 750 °C)	
Foyer en fonte	
Réglage de l'allure	Thermostatique
Poids	110 Kg
Puissance	7,5 kW
Volume chauffé corrigé	120 à 280 m ³
Durée de fonctionnement à allure normale*	1 heure
Durée de fonctionnement à allure ralentie*	3 heures 35 minutes
Débit massique des fumées	9,04 g/s
Rendement de l'appareil	70,5 %
Taux de CO dans les fumées à 13% de O ₂	0,28 %
Taux de CO ₂ dans les fumées	12,45 %
Consommation à allure normale	3,8 Kg/h
Température moyenne des fumées	423 °C
Distance minimale aux matériaux combustibles adjacents	30 cm / arrière 30 cm / côtés latéraux 150 cm / avant
APPAREIL INTERMITTENT	

* avec un chargement de 3,8 kg de bois à 12 % d'humidité et d'un pouvoir calorifique de 15,7 MJ/kg.

INSTRUCTIONS DESTINÉES À L'INSTALLATEUR

- Toujours respecter les règles en vigueur dans le pays où l'appareil est installé. En France, le système d'évacuation des produits de combustion doit être réalisé en conformité avec le DTU 24.1 de Février 2006.
- S'assurer tout d'abord de la bonne qualité du conduit de cheminée. Son rôle est primordial. Il va conditionner le résultat final en assurant l'alimentation du foyer en air primaire et extraire les gaz de combustion.

La plupart des désagréments que vous pourriez rencontrer à l'utilisation sont liés à une défaillance du conduit de cheminée. Nous ne saurions trop insister sur ce point...

Il ne faut pas se contenter de se référer aux résultats obtenus avec un précédent appareil dont les besoins en air pouvaient être très différents...

- Une bonne cheminée doit être construite en matériau peu conducteur de la chaleur et ne pas se refroidir facilement.
- Le diamètre minimal du conduit pour le fonctionnement en porte fermée peut être de 150 mm sous réserve que le dimensionnement du conduit de fumée suivant la norme EN 13384.1 autorise cette dimension. Dès que cela est possible, nous conseillons l'utilisation d'un conduit ayant un diamètre intérieur de 180 mm.
- Toute diminution de cette section, même en sortie ne doit être tolérée, sous peine de réduire le débit de fumée, ce qui entraînerait des refoulements dans la pièce au moment de l'ouverture de la porte.
- La cheminée doit avoir son origine dans la pièce où est installé l'appareil.
- Les clapets de tirage sont interdits.
- Le conduit doit être parfaitement étanche.
- Le conduit de raccordement et le conduit de fumée ou tubage utilisés doivent être désignés G, c'est-à-dire résistant au feu de cheminée). Les appareils doivent être raccordés à des conduits désignés de 50°C de plus que la température déclarée pour l'appareil, quel que soit le mode raccordement.
- Sa hauteur ne doit pas être inférieure à 5 mètres et il doit déboucher convenablement à l'air libre à 0,40 m au moins au-dessus du faitage ou de tout autre obstacle situé à moins de 8 mètres du conduit.
- Les dévoiements éventuels doivent être très couverts.
- Le tirage doit être compris entre 12 et 15 pascals en allure normale et doit chuter à 5 pascals environ au ralenti. En aucun cas il ne doit descendre en dessous de 12 pascals en allure normale sous peine de fonctionnement médiocre.

Si la dépression est trop importante, prévoir la pose d'un modérateur de tirage. Si la dépression est insuffisante, respecter les caractéristiques du conduit prescrites dans ce paragraphe.

- Si la section du conduit est surdimensionnée, le volume à réchauffer est trop grand et le tirage ne s'établit pas normalement. Dans ce cas, il y a lieu de prévoir le tubage du conduit avec un produit agréé bois/charbon.

Tout tubage doit être conformes au DTU 24.1. Son dimensionnement répond à des règles de calcul précises (norme EN 13384.1) que seul un professionnel est apte à définir.

- Supprimer les poteries qui ne présentent pas une section de sortie d'au moins 2,5 dm².
- Il est recommandé qu'une trappe de ramonage bien étanche soit placée 50 cm environ au dessous de l'axe du tuyau de fumée.
- Avant d'envisager le raccordement, il convient de s'assurer de la parfaite propreté du conduit. Si nécessaire, effectuer un ramonage.
- Les appareils doivent être installés conformément aux spécifications des D.T.U en vigueur, l'installation par un professionnel qualifié est recommandée. Toutes les réglementations nationales et locales doivent être respectées.

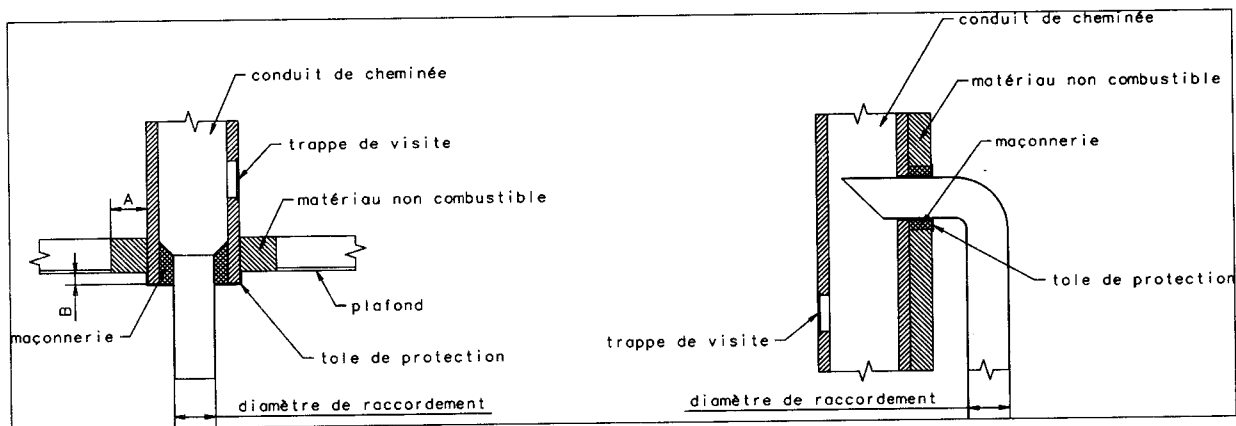
- Les extracteurs utilisés dans la même pièce ou dans le même espace que l'appareil peuvent perturber dangereusement le fonctionnement de celui-ci.
- Le fonctionnement simultané d'autres appareils dans le même espace que l'appareil peut générer des perturbations de tirage.
- Ne jamais obstruer les entrées d'air prévues dans la pièce. Les placer de telle façon que leurs obstructions soient difficilement réalisées, en effet l'appareil utilise de l'air qu'il prélève dans la pièce et il convient d'assurer son alimentation par un apport extérieur suffisant.
- Ces appareils ne sont pas prévus pour être raccordés à un conduit multiple.
- La buse est montée en usine, fixée à l'arrière (si raccordement arrière possible). Vous pouvez raccorder directement au conduit par l'intermédiaire d'un tuyau horizontal. Vous pouvez également raccorder par le dessus et dans ce cas, permuter la buse et le tampon.

IMPORTANT :

- Bien vérifier que le sol a une capacité portante suffisante. Si nécessaire placer une plaque de répartition de charge, ou prendre toute mesure adéquate nécessaire.
- **Si le sol est constitué de matériaux combustibles, il convient de le protéger convenablement à l'aide d'une plaque incombustible dépassant la face de l'appareil d'au moins 40 cm.**
- Utiliser des tuyaux du diamètre prévu de préférence émaillés, car leur résistance à la corrosion est remarquable. Leur longueur devra être aussi courte que possible afin que la chaleur que conservent les fumées soit, comme il se doit, utilisée pour établir le tirage.
- **Le mur arrière ne doit pas comporter d'éléments combustibles.** Dans le cas contraire, il convient de le protéger efficacement (utilisation de matériaux classés Mo ou A2-s1,do). Une distance de sécurité aux matériaux combustibles arrière de **30 cm** au moins doit être respectée.
- Les murs situés à gauche ou à droite de l'appareil doivent être écartés de l'appareil de **30 cm** au moins, s'ils sont constitués de matériaux combustibles.
- Dans le cas d'un poêle traditionnel, le plafond doit être situé au moins à 80 cm du dessus de l'appareil.
- L'appareil rayonne naturellement et nous vous conseillons d'éloigner tout matériau combustible (chaises en bois, canapés,...) se trouvant face à l'avant de l'appareil au minimum de **150 cm**.

RACCORDEMENT AU CONDUIT DE CHEMINÉE

Il convient de raccorder l'appareil en accord avec le DTU 24.1. Les distances de sécurité entre les parois extérieures du conduit de raccordement et du conduit de cheminée de tout matériau combustible (A) doivent être conformes aux exigences de cette norme. Elles dépendent notamment du type de conduit, de sa résistance thermique, de sa classe de température. Aucune jonction ne doit se situer dans l'épaisseur du plancher (prévoir le déport B).



Exemple d'un raccordement au conduit de cheminée

INSTRUCTIONS DESTINÉES A L'UTILISATEUR

- Avant d'utiliser l'appareil, lire la notice et les recommandations avec attention.
- L'appareil doit être installé dans le respect des réglementations nationales en vigueur dans le pays où est réalisée l'installation.
- L'installation par un professionnel est vivement recommandée.
- Ne jamais obstruer les entrées d'air prévues.
- L'appareil doit être raccordé à un conduit de cheminée ne desservant pas d'autres appareils. Il est inadapté pour le fonctionnement sur conduit multiple.
- Ne jamais apporter de modification non autorisée sur l'appareil.
- L'appareil n'est pas prévu pour fonctionner porte ouverte.
- Toutes les surfaces de l'appareil sont des surfaces actives (chaudes), il est impératif de prendre toutes précautions pour éviter les brûlures.
- Prendre toutes précautions pour tenir les enfants et les personnes âgées suffisamment à l'écart pour éviter les accidents.
- Les registres situés sur la porte de cendrier sont des registres d'allumage ou de relance après un ralenti de longue durée.

- Ils doivent être fermés en utilisation normale.
- Pour le fonctionnement à allure normale, utiliser le thermostat dont la commande est située à droite de l'appareil.
- Le chargement de l'appareil s'effectue par la taque supérieure, pour changer des bûches de gros diamètre. Dans ce cas, bien faire attention d'avoir verrouillé le tampon rond avant d'ouvrir la taque.
- Le tampon rond au dessus sert à charger les petites bûches.
- Le chargement des grosses bûches peut être également effectué par l'avant.
- Nous conseillons le chargement de 2 à 3 bûches (soit 6 à 8 kg).

ALLUMAGE - RÉGLAGE

- Ouvrir la porte de chargement avant ainsi que le tampon supérieur.
- Introduire les matériaux usuels d'allumage sur toute la surface de la grille.
- Fermer le tampon supérieur.
- Exécuter l'allumage par la porte avant.
- Ouvrir les registres sur la porte du cendrier.
- Pour aider à l'allumage, il est possible de laisser la porte entrebâillée quelques minutes, et ce, sous une surveillance constante.
- Quand le feu est bien pris, charger la quantité désirée et régler la combustion à l'aide du thermostat.

REMARQUE :

- Pendant le fonctionnement, éloigner de l'appareil toute matière pouvant être altérée par la chaleur : mobilier, papier, vêtements.

ATTENTION :

- En fonctionnement en allure normale, la poignée ne doit pas être manœuvrée à la main. Utiliser le gant pour effectuer l'opération. De plus, la chambre de combustion et le compartiment du cendrier doivent rester fermés pour éviter le refoulement des fumées, sauf lors de l'allumage, du rechargement ou de l'enlèvement des résidus.
- Pendant le fonctionnement tenir la porte toujours fermée.

Pour l'allure au ralenti, laisser le feu jusqu'à ce que le lit de braises soit bien tombé, charger ensuite 1 ou 2 grosses bûches puis régler le thermostat au minimum.

NOTA : La durée du ralenti va dépendre du bois utilisé et du tirage. Ne pas charger plus de **25 cm** de hauteur de combustible.

CONDUITE DE L'APPAREIL

- Toujours suivre les instructions.
- Lors des premiers allumages, n'effectuer que des chargements limités pour vérifier la bonne marche de l'ensemble. Augmenter graduellement les charges de bois et ce, sur plusieurs jours.
- Ne pas utiliser l'appareil comme un incinérateur.
- N'utiliser que le combustible recommandé.
- Ne pas faire fonctionner si la vitre est cassée ou fêlée. Faire procéder à son remplacement avant toute réutilisation. Nous vous recommandons de contacter votre revendeur pour le remplacement de la vitre contre facturation. Nous insistons sur la nécessité de remplacer en même temps, les joints de porte et de vitre et surtout de ne pas la serrer trop fort au remontage afin de permettre sa dilatation.
- Après une longue période d'arrêt, s'assurer que le conduit n'est pas obstrué, ainsi que le tuyau de raccordement et les passages des fumées dans l'appareil.

Chargement : RECOMMANDATION TRÈS IMPORTANTE

Pour effectuer un chargement, il convient que le feu soit suffisamment bas. Ne pas ouvrir la porte si des flammes hautes sont visibles, car lors de l'ouverture de la porte elles risqueraient d'être appelées.

Toujours ouvrir la porte très doucement pour laisser le tirage s'établir et éviter ainsi le refoulement de fumée.

Mise en garde : Il est formellement interdit de poser sur l'appareil en fonctionnement ou encore chaud des objets de quelque nature que ce soit (bouilloires, casseroles,...).

IMPORTANCE DU COMBUSTIBLE

Cet appareil doit vous donner entière satisfaction. Cependant il ne faut pas oublier qu'un appareil quel qu'il soit ne peut que libérer l'énergie contenue dans le combustible qu'il brûle.

S'il vous semble que votre appareil chauffe mal, on peut affirmer que :

- Soit la quantité de combustible brûlé est trop faible.
- Soit le combustible brûlé n'a pas suffisamment d'énergie disponible.

Ne brûler que du bois sec ayant au moins 2 ans d'abatage (36 mois seraient meilleurs encore). Nous vous conseillons fortement l'utilisation de bois labellisé NF bois de chauffage.

En principe, tous les bois ont le même pouvoir calorifique pour le même poids. Le bois dur sera intéressant parce qu'il est plus dense et souvent moins humide.

L'humidité contenue dans le bois varie de 15% pour du bois sec à 50% pour du bois humide. Penser qu'il faudra beaucoup d'énergie pour vaporiser cette eau.

L'énergie disponible pour le chauffage sera de 4,16 Wh par Kilo de bois sec. Elle ne serait plus que de 1,73 Wh pour du bois à 50% d'humidité.

L'utilisation du bois humide entraînerait, de plus, des condensations dans la cheminée, ce qui l'encrasserait rapidement et risquerait, à terme, de produire des feux de cheminée.

DÉCENDRAGE

- Vider le cendrier au moins tous les 2 à 3 jours suivant l'utilisation. Cette opération doit se faire avec une précaution, en prenant bien soin d'utiliser le gant pour transporter le cendrier et la clé à crochet pour manœuvrer le tiroir.
- Ne jamais laisser les cendres s'amonceler dans le cendrier jusqu'au contact de la grille. Celle-ci ne serait plus refroidie et se détériorerait rapidement.

RAMONAGE

- Faire ramoner votre cheminée par un professionnel par un moyen mécanique au moins deux fois par an, dont un pendant la saison de chauffe. Un certificat doit vous être remis par l'entrepreneur. Il est également possible d'entretenir les conduits avec un produit adapté. Toutefois, cela n'exclut en rien le ramonage mécanique obligatoire.
- Vérifier l'appareil et assurez-vous que les joints de porte sont en bon état, les remplacer si nécessaire.
- Nettoyer complètement l'intérieur de l'appareil sans oublier les carreaux de passage des fumées.
- Nettoyer le hublot avec le GODIN NET spécial vitre (réf. 0009).
- En cas de feu de cheminée fermer le registre d'air et appeler les pompiers.

ENTRETIEN

Faire vérifier l'appareil par une personne compétente au moins une fois par an.

ATTENTION

- **LORS DES PREMIERS ALLUMAGES IL EST NÉCESSAIRE DE FAIRE FONCTIONNER L'APPAREIL À ALLURE MODÉRÉE, AFIN DE PERMETTRE AUX PIÈCES DE SE DILATER NORMALEMENT.**
- **LES POIGNÉES SONT CHAUDES PENDANT LE FONCTIONNEMENT. UTILISER LE GANT (si fourni).**
- **LE GANT NE DOIT ÊTRE UTILISÉ QUE POUR MANŒVRER LA POIGNÉE. IL N'EST PAS ADAPTÉ POUR LA MANIPULATION D'OBJETS EN IGNITION. IL N'EST PAS ÉTANCHE AUX LIQUIDES. NE PAS UTILISER CONTRE LES RISQUES CHIMIQUES.**
- **VEILLER À DÉPOSER VOTRE GANT APRÈS CHAQUE UTILISATION À UN ENDROIT DÉPOURVU DE RESIDUS DE COMBUSTION (Cendres) ET NON CHAUD.**

Ne pas s'inquiéter si des émissions de fumée et une odeur un peu âcre se manifestent aux premiers allumages, ceci étant dû à la peinture des différentes pièces. Ces phénomènes peuvent persister plusieurs jours.

Entretien de la fonte et de l'acier

Tout poêle acier ou fonte nécessite un minimum d'entretien, après chaque hiver, pendant la saison chaude, afin de préserver sa tenue dans le temps. En effet, lorsqu'un poêle fonctionne, il n'y a aucune possibilité d'oxydation des pièces constituant l'appareil. Elle n'a lieu que pendant un arrêt prolongé.

Les pièces fonte s'entretiennent régulièrement à l'aide de pâte à fourneau noire (réf 0012). Celle-ci s'applique à froid, tel un cirage et nécessité, dès qu'elle est sèche, un lustrage avec un chiffon doux.

De la peinture haute température (gris fonte réf 0001) aérosol peut aussi être utilisée pour obtenir une finition plus nette sur les parties extérieures du poêle. Veiller, avant l'application de la peinture, à enlever toute trace d'oxydation à l'aide d'une toile émeri de faible grain.

Les poêles tout fonte avec une finition extérieure émaillée nécessitent l'entretien intérieur du foyer.

L'entretien est d'autant plus indispensable dans le cas d'appareils installés dans des maisons occupées occasionnellement.

Tous nos produits d'entretien sont répertoriés dans notre catalogue général (pâte à fourneaux, peinture, nettoyage des vitres, produits de ramonage, etc.). Vous pouvez vous les procurer par l'intermédiaire de nos revendeurs.

Mise en garde particulière concernant la porte foyer :

Nos portes sont équipées sur leurs axes de vis pointeau ou de rondelles freins.

ATTENTION : Lors du démontage éventuel de la porte par votre installateur (remplacement de la vitre,...) il est important de replacer sur les axes de cette porte des rondelles freins (neuves) et/ou les vis pointeau d'origine.

PIÈCES DE REMPLACEMENT

Si après de longues années le remplacement de certaines pièces s'avère nécessaire ; adressez-vous à votre FOURNISSEUR ou à tout autre PROFESSIONNEL DE NOTRE MARQUE.

Précisez-lui les indications portées sur la PLAQUE SIGNALÉTIQUE, celle-ci est placée à l'ARRIÈRE DE L'APPAREIL ou sur le BON DE GARANTIE, à conserver impérativement même après la date de péremption.

En possession des nomenclatures et de toute la documentation technique relative à notre fabrication, celui-ci sera en mesure de vous fournir rapidement toute pièce de remplacement et procéder aux réparations nécessaires.

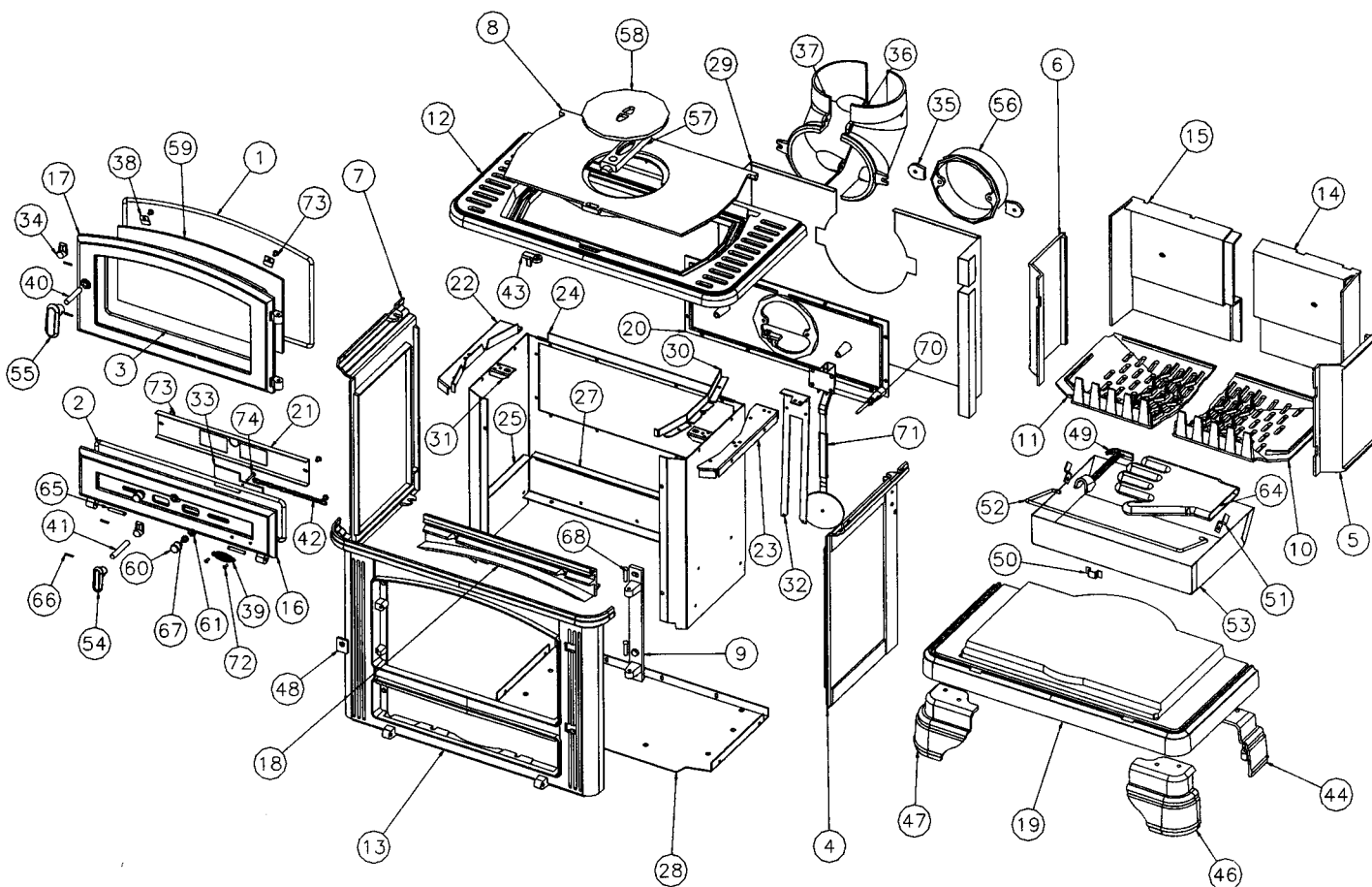
Ne jamais utiliser de pièces de remplacement qui n'auraient pas été fournies par la société GODIN S.A.
Ne jamais apporter de modifications à l'appareil sans autorisation.

RESPONSABILITÉ

Nous vous rappelons que la responsabilité du constructeur se limite au produit tel qu'il est commercialisé et que l'installation et la mise en service sont sous la responsabilité entière de l'installateur qui devra intervenir selon les règles de l'art et suivant la prescription de la notice.

Afin d'améliorer constamment la qualité de ses produits, la société GODIN S.A. se réserve le droit de modifier ses appareils sans préavis.

NOMENCLATURE ET ÉCLATÉ



N°	Nbre	Désignation	Codification	N°	Nbre	Désignation	Codification
01	1	Ficelle porte chargement	1 8814 3102	38	4	Fixe vitre	1 2071 3152
02	1	Ficelle tressée porte cendrier	1 8815 3102	39	1	Ecusson	1 8501 3451
03	1	Ficelle tressée verre réfractaire	1 8826 3102	40	1	Axe fermeture porte chargement	1 2814 3701
04	1	Côté extérieur droit	1 2302 3102	41	1	Axe porte cendrier	1 2266 3701
05	1	Côté foyer droit	1 0121 3102	42	1	Chainette	1 9123 3701
06	1	Côté foyer gauche	1 0122 3102	43	2	Fixe côté extérieur	1 2371 3701
07	1	Côté gauche extérieur	1 2306 3102	44	1	Pied arrière droit	1 2251 3701
08	1	Couvercle	1 1201 3102	45	1	Pied arrière gauche	1 2252 3701
09	1	Crapaudine porte chargement	1 2838 3102	46	1	Pied avant droit	1 2226 3701
10	1	Demi-grille droit	3 0209 3102	47	1	Pied avant gauche	1 2227 3701
11	1	Demi-grille gauche	3 0208 3102	48	1	Platine verrouillage	1 2729 3701
12	1	Dessus	1 1101 3102	49	1	Clé à crochet	1 4101 3720
13	1	Façade	1 2101 3102	50	1	Maille tiroir cendres	1 3370 3720
14	1	Plaque foyer arrière droit	1 0168 3102	51	2	Butée ans tiroir cendres	1 3370 3738
15	1	Plaque foyer arrière gauche	1 0167 3102	52	1	Anse tiroir cendres	1 3330 3739
16	1	Porte cendrier	1 2801 3102	53	1	Bac à cendres	1 3303 3739
17	1	Porte chargement	1 2831 3102	54	1	Poignée porte cendrier	1 2815 3882
18	1	Renfort façade	1 2175 3102	55	1	Poignée porte chargement	1 2839 3882
19	1	Socle	1 2215 3102	56	1	Buse ronde 153 ext	1 4312 5743
20	1	Support buse	1 2401 3102	57	1	Fie tampon	1 1447 6753
21	1	Boitier alimentation air	1 3918 3102	58	1	Tampon volant chaleur	1 1434 6753
22	1	Carter dessus droit	1 2383 3102	59	1	393xh209xh184 ep5 arrondi	00001307139
23	1	Carter dessus gauche	1 2382 3102	60	2	Bouton prise air 18mm	00001304007
24	1	Carter tôle	1 2524 3102	61	2	Cuvette à vis	00001307833
25	1	Equerre haute d	1 2357 3102	62	2	Ecrou 6 pans 4 ZN noir	00001307533
26	1	Equerre haute gauche	1 2358 3102	63	1	Fuseau 2554 NOIR DIAM	00001300263
27	1	Equerre haute m	1 2259 3102	64	1	Gant bouclette T10	00001307486
28	1	Fond	1 2529 3102	65	2	Goupille cannlee 6x40	00001307770
29	1	Plaque protection	1 2420 3102	66	4	Goupille mecanindus 3x18	00001300456
30	1	Raccord dessus foyer droit	1 1177 3102	67	2	Ressort 961 comp5	00001301991
31	2	Support dessus	1 1160 3102	68	2	Rivet acier TR 6x30	00001301998
32	1	Support obturateur air	1 4749 3102	69	1	Thermostat 1301 corps	00001306873
33	2	Volet réglage air	1 4137 3102	70	1	Thermostat 3102 bras réglable	00001307155
34	2	Mentonnet fermeture	1 2146 3119	71	1	Thermostat 3102 clapet 90	00001307155
35	2	Bride de buse	1 4025 3145	72	2	Vis TF M4x10 pozie	00001301181
36	1	Demi buse coudée droite	1 4017 3145	73	7	Vis TRL5x8	00001305475
37	1	Demi buse coudée gauche	1 4018 3145	74	2	Vis TRL 4x25	00001301151

GARANTIE CONTRACTUELLE GODIN

Tous nos appareils bénéficient d'une garantie de 2 ans (sauf insert bois – foyer fermés bois) contre tout défaut à compter de leur date de vente aux utilisateurs, dans les limites du respect des conditions d'installation, d'utilisation, et d'entretien spécifiées sur la notice livrée avec l'appareil.

A l'exclusion des pièces en contact direct avec les températures importantes pouvant subir des déformations suite à des phénomènes d'usure qui sont garanties 1 an en échange standard, telles que :

- les plaques décor, les plaques de cotés, les grilles et soles foyères,
- les déflecteurs, les chicanes, les clapets, les chenets, le cendrier,
- les briques réfractaires,
- les mécanismes d'articulation, (Charnières de porte four des cuisinières, poignées, Etc.)
- les ventilateurs, les thermostats de surchauffe de nos appareils équipés d'une soufflerie,
- les organes de contrôle de températures, thermostats de four, résistances, ventilateurs chaleur tournante des cuisinières gaz électricité,
- les brûleurs, les catalyseurs, les anneaux de brûleur des appareils fioul,
- les bouilleurs des cuisinieres bois charbon.

Nos appareils sont conçus spécialement pour que ces pièces puissent être remplacées dans le cadre de l'entretien de votre appareil.

Certaines pièces bénéficient d'une garantie de durée supérieure :

3 ans sur les corps de chauffe en fonte ou en acier de nos chaudières de chauffage central.

Les inserts bois (foyers fermés bois) bénéficient d'une garantie de 5 ans (Corps de chauffe de l'appareil uniquement, à l'exclusion des pièces en contact direct avec les températures importantes et soumises à usure énumérées ci-dessus qui sont garanties 1 an).

Notre garantie se limite à l'échange de l'élément reconnu défectueux par notre service après vente. Elle exclut toute indemnité, dommages et intérêts, frais de main d'œuvre et transport.

Au cas où la réparation ou l'échange s'avérerait trop onéreux par rapport au prix de l'appareil, la décision de changer ou de réparer l'appareil, appartient seule au service après vente.

Ne sont pas couverts par la garantie : LES VITRES DE NOS APPAREILS

En effet, en ce qui concerne les vitres vitrocéramiques, ces dernières peuvent résister à des chocs thermiques de l'ordre de 750°. Les éventuelles casses ne pouvant provenir que d'un choc mécanique lors de l'utilisation ou de sa manutention, ces dernières ne pouvant être échangées dans le cadre de garantie.

De même que les joints qui sont considérés comme pièces d'usure sont exclus de la garantie.

La garantie ne prendra pas effet lorsque :

- Les avaries qui résulteraient de l'utilisation de l'appareil avec un combustible autre que celui préconisé dans nos notices.
- Les détériorations de pièces provenant d'éléments extérieurs (refoulement de cheminée, effets d'orages, humidité, pression ou dépression non conforme, choc thermique, etc.) ;
- Les anomalies, détériorations ou accidents provenant de chute, choc, négligence, défaut de surveillance ou d'entretien de l'acheteur ;
- L'utilisation ou usage anormal de l'appareil dans des conditions différentes de celles pour lesquelles il a été construit ; c'est le cas par exemple du non respect de nos notices techniques (mauvais raccordement électrique, fonctionnement à sec d'une chaudière, etc.)
- Toutes modifications, toutes transformations ou toutes interventions effectuées par un personnel ou une entreprise non agréées par la S.A. GODIN ou réalisées par des pièces de rechanges non d'origine ou non agréées par le constructeur ;

L'installation, le montage, les frais de démontage et les conséquences de l'immobilisation de l'appareil, résultant des opérations de garantie n'incombent pas à la S.A. GODIN.

En conséquence, la S.A. GODIN ne peut être responsable des dégâts matériels ou des accidents de personnes, consécutifs à une installation non conforme aux dispositions légales et réglementaires (par exemple, absence de raccordement à une prise de terre, mauvais tirage de cheminée, etc.).

Dans un souci constant d'améliorer nos fabrications, nous nous réservons le droit de modifier sans préavis nos appareils. Toutes les dimensions et caractéristiques annoncées sont sujettes à variation en fonction des impératifs techniques.

En cas d'appel en garantie, veuillez vous munir obligatoirement d'une copie de la facture, du bon de garantie comportant les références de l'appareil, le cachet du revendeur, la date de mise en service de l'appareil, et de contacter votre revendeur pour toute réclamation.

Chaudières – Cuisinières – Appareils de chauffage – Fonderie
GODIN S.A. – 532, rue Sadi Carnot – 02120 GUISE – France

Nous vous rappelons que le Service Après Vente doit être assuré par le revendeur, ou l'installateur, responsable sur place, que nous ne traitons pas directement avec les particuliers.

Tout client particulier s'adressant directement à notre société, sera renvoyé automatiquement chez son revendeur, et devra s'adresser auprès de lui, pour tout problème de Service Après Vente ou commercial.

FICHE DE CONTRÔLE

<u>Nom et adresse du distributeur</u>	<u>BÉNÉFICIAIRE DE LA GARANTIE :</u>											
<u>Tél :</u>	<u>ADRESSE :</u>											
	<u>Tél. :</u>											
	<u>Date de mise à disposition :</u>	<u>Date d'installation :</u>										
	<u>Le :</u>	<u>à :</u>										
	<u>Signature :</u>											
<u>LIBELLÉ DES PIÈCES À REMPLACER</u>												
<u>Désignation :</u>	<u>Référence :</u>	<u>Observations :</u>										
<u>Certificat de contrôle :</u> <u>Type d'Appareil :</u> <u>Version :</u> <u>Contrôleur :</u>	<u>FICHE DE CONTRÔLE</u> <u>Vérification du corps de chauffe (aspect et étanchéité)</u> <u>Vérification pièces amovibles</u> <u>Vérification fermeture porte(s)</u> <u>Vérification des registres allumage</u> <u>Présence plaque signalétique</u> <u>Présence notice / bon de garantie</u>											
<u>N° de Plaque Signalétique :</u>	<u>Présence cendrier</u>	<table border="1" style="margin: auto;"> <tr><td style="width: 20px; height: 20px;"></td></tr> <tr><td style="width: 20px; height: 20px;"></td></tr> <tr><td style="width: 20px; height: 20px;"></td></tr> <tr><td style="width: 20px; height: 20px;"></td></tr> <tr><td style="width: 20px; height: 20px;"></td></tr> <tr><td style="width: 20px; height: 20px;"></td></tr> <tr><td style="width: 20px; height: 20px;"></td></tr> <tr><td style="width: 20px; height: 20px;"></td></tr> <tr><td style="width: 20px; height: 20px;"></td></tr> <tr><td style="width: 20px; height: 20px;"></td></tr> </table>										
<u>N° de Garantie :</u>	<u>Présence buse départ</u>											
	<u>Présence main froide</u>											
	<u>Présence étiquette mise en garde</u>											
GODIN S.A. - 532 RUE SADI CARNOT - 02120 GUISE	Date création du document : 19/10/06 Révision :											