

**BenQ**

FP92W a

Moniteur LCD à écran large (19")

Manuel de l'utilisateur

# Bienvenue

# Copyright

Copyright © 2006 BenQ Corporation. Tous droits réservés. Aucune partie de cette publication ne peut être reproduite, transmise, transcrite, stockée sur un système d'archivage ou traduite dans une langue ou un langage informatique, sous aucune forme ou par aucun moyen électronique, mécanique, magnétique, optique, chimique, manuel ou autre, sans l'autorisation écrite préalable de BenQ Corporation.

## Limitation de responsabilité

BenQ Corporation n'assure aucune représentation ou garantie, expresse ou implicite, quant au contenu de cette publication et refuse en particulier toute garantie, aptitude à la commercialisation ou adéquation à un usage particulier. Par ailleurs, BenQ Corporation se réserve le droit de réviser cette publication et d'apporter de temps à autre des modifications au contenu de la présente publication sans obligation de préavis envers quiconque.

## Observez ces instructions de sécurité pour obtenir les meilleures performances et la plus grande longévité de votre moniteur

### Sécurité de l'alimentation électrique

- L'adaptateur CA isole l'équipement de l'alimentation CA.
- Le câble d'alimentation permet de mettre hors tension le matériel qui peut être branché. Placez votre équipement près d'une prise électrique facilement accessible.
- Vous devez respecter le type d'alimentation indiqué sur l'étiquette de repérage. Si vous ne connaissez pas le type d'alimentation auquel vous êtes raccordé, contactez votre revendeur ou votre compagnie d'électricité.

### Entretien et nettoyage

- Nettoyage Débranchez toujours la prise du moniteur avant de le nettoyer. Nettoyez la surface du moniteur LCD avec un tissu non pelucheux et non abrasif. Ne pas utiliser de liquide, d'aérosol ou de nettoyant pour vitres.
- Les orifices et les ouvertures situés au-dessus et à l'arrière du boîtier sont prévus pour la ventilation. Ils ne doivent jamais être bloqués ou obstrués. Ce produit ne doit jamais être placé près ou au-dessus d'un radiateur ou de toute autre source de chaleur, et il ne doit pas être placé dans un espace clos sauf si un système de ventilation adéquat est en place.
- N'introduisez aucun objet, ne renversez aucun liquide dans l'appareil.

### Entretien

- N'essayez pas de réparer par vous-même ce moniteur ; en l'ouvrant ou en enlevant le couvercle, vous vous exposez notamment à des risques d'électrocution. En cas de mauvaise utilisation comme décrit ci-dessus ou d'accident tel qu'une chute ou un choc, contactez un technicien de service qualifié.

# Sommaire

<b>Pour commencer</b> .....	<b>4</b>
<b>Présentation du moniteur</b> .....	<b>5</b>
Vue avant .....	5
Vue arrière .....	5
Vue latérale gauche .....	6
<b>Installation matérielle du moniteur</b> .....	<b>7</b>
Comment séparer la base du support .....	10
Utilisation du kit de montage du moniteur .....	11
<b>Tirer pleinement profit de votre moniteur BenQ</b> .....	<b>13</b>
Installation du moniteur sur un nouvel ordinateur .....	14
Mise à niveau du moniteur sur un ordinateur existant .....	15
Comment lancer l'Assistant Mise à jour de pilote de périphérique de Windows. .	16
Comment terminer l'Assistant Mise à jour de pilote de périphérique de Windows.	17
<b>Comment ajuster la résolution de l'écran</b> .....	<b>19</b>
Sous Windows, vous pouvez modifier la résolution de l'image comme suit : .....	19
<b>Comment ajuster le taux de rafraîchissement de l'écran</b> .....	<b>20</b>
Sous Windows, vous pouvez modifier le taux de rafraîchissement comme suit : .	20
<b>Optimisation de l'image</b> .....	<b>21</b>
<b>Comment ajuster votre moniteur</b> .....	<b>22</b>
Le panneau de commande .....	22
Structure du menu OSD .....	23
Mode touche spéciale .....	24
Mode du menu principal .....	25
<b>Dépannage</b> .....	<b>32</b>
Foire aux questions (FAQ) .....	32
Pour plus d'aide .....	33
<b>Synchronisations du PC prises en charge</b> .....	<b>34</b>
<b>Spécifications</b> .....	<b>35</b>

# 1. Pour commencer

Votre **FP92W** a fournira la performance optimale d'affichage de la résolution vidéo standard de 1440 x 900. Veuillez vous assurer que votre carte graphique prend en charge la résolution de 1440 x 900.

Lorsque vous déballez le produit, vérifiez que vous disposez des éléments suivants. Si certains éléments manquent ou sont endommagés, contactez immédiatement le revendeur auprès duquel vous avez acheté votre moniteur.

Moniteur à cristaux liquides BenQ	
Guide de démarrage rapide	
CD-ROM	
Cordon d'alimentation	
Câble d'interface D-sub	



Envisagez la possibilité de conserver le carton et l'emballage pour une utilisation ultérieure lorsque vous pourrez avoir à transporter le moniteur. La garniture en mousse formatée est idéale pour la protection du moniteur pendant le transport.

## 2. Présentation du moniteur

Vue avant



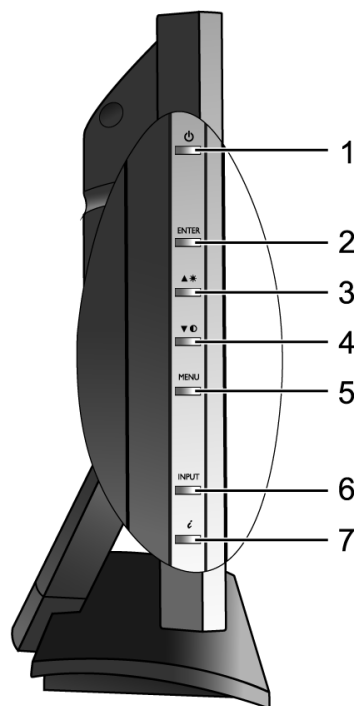
Vue arrière



1. Prise jack d'alimentation en courant alternatif

2. Connecteur d'entrée D-Sub

## Vue latérale gauche



1. « Power » (Tension)
2. Touche « ENTER » (ENTRÉE)
3. Touche Haut (▲) / Luminosité
4. Touche Bas (▼) / Contraste
5. Touche « MENU »
6. Touche « Input » (Non disponible pour **FP92W a**)
7. « ikey »

### 3. Installation matérielle du moniteur

☞ Si l'ordinateur est sous tension, vous devez le mettre hors tension avant de continuer. Ne branchez pas et ne mettez pas le moniteur sous tension avant d'y être invité.

#### 1. Fixez la base du moniteur.

☞ Veuillez procéder avec soin pour éviter d'endommager le moniteur. Si la surface de l'écran est placée sur un objet tel qu'une agrafeuse ou une souris, cela fêlera le verre ou endommagera la surface du LCD, annulant votre garantie. Si vous faites glisser ou frotter le moniteur sur votre bureau, cela rayera ou endommagera les contrôles et la coque du moniteur.

Protégez le moniteur et l'écran en libérant une zone plane dégagée sur votre bureau et en plaçant quelque chose de doux comme le sac d'emballage du moniteur sur le bureau pour matelassage.

Placez la surface de l'écran sur surface plane matelassée.

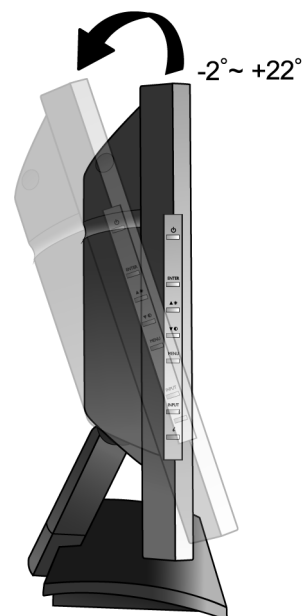
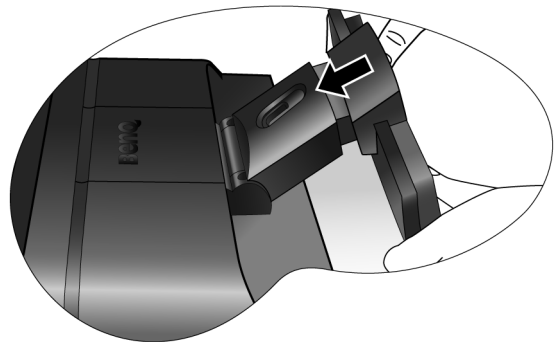
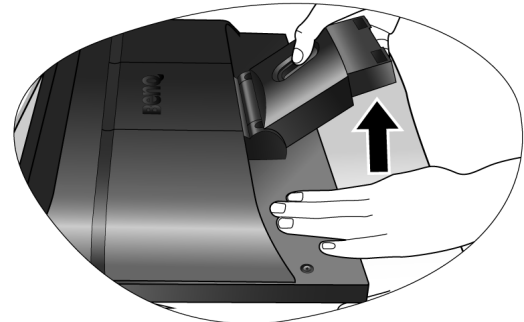
Tout en tenant le moniteur fermement sur le bureau, tirez le bras du support du moniteur vers le haut pour dégager le moniteur.

Orientez et alignez l'emboîture de la base du support avec l'extrémité du bras du support, puis poussez pour les rapprocher jusqu'à un déclic et leur verrouillage en place.

Essayez doucement de les séparer pour vérifier qu'ils sont bien assemblés.

Soulevez doucement le moniteur, retournez-le et placez le droit sur son support sur une surface plane et égale.

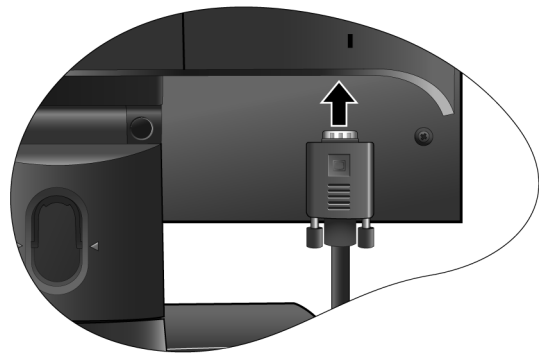
💡 Le moniteur doit être positionné et l'angle de l'écran réglé de manière à minimiser les réflexions indésirables d'autres sources lumineuses.



2. Connectez le câble vidéo de l'ordinateur.

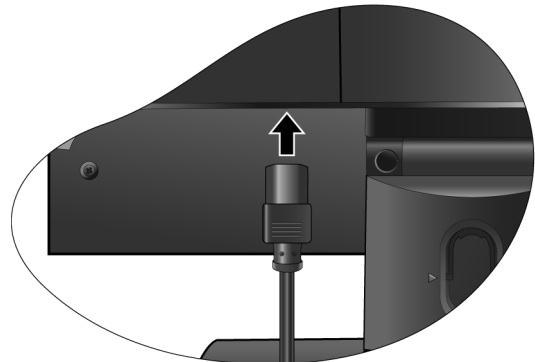
Connectez la prise du câble sous-D (à l'extrémité sans filtre ferrite) à la prise sous-D du moniteur. Connectez l'autre prise du câble sous-D (à l'extrémité avec filtre ferrite) à la prise vidéo sous-D de l'ordinateur.

Serrez toutes les vis à serrage à main pour éviter aux prises de se détacher accidentellement pendant l'utilisation.



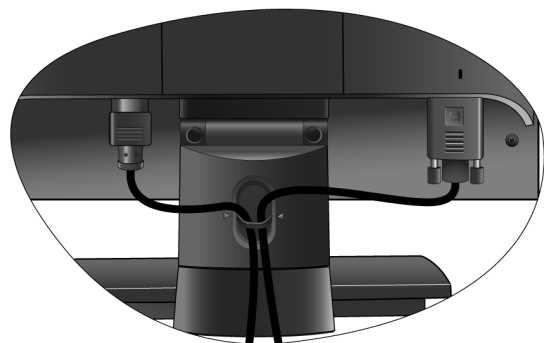
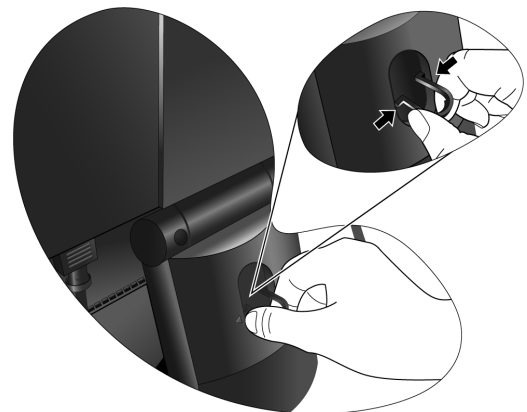
3. Connectez le câble d'alimentation au moniteur.

Branchez une extrémité du cordon d'alimentation dans la prise marquée « POWER IN » sur l'arrière du moniteur. Ne connectez pas tout de suite l'autre extrémité à une prise secteur.



4. Faites passer les câbles par le support libre.

Libérez le clip de maintien des câbles en appuyant sur le clip vers l'intérieur comme illustré. Positionnez les câbles ensemble et réinsérez le clip sur eux pour maintenir les câbles soigneusement en place derrière le support du moniteur.



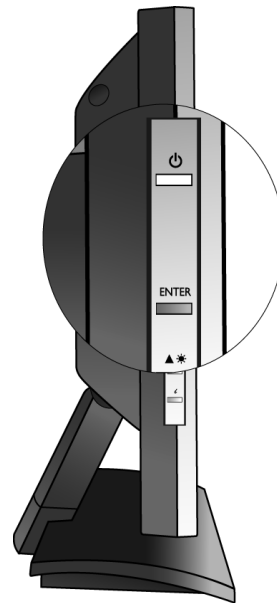


## 5. Connexion de l'alimentation et mise sous tension.

Branchez l'autre extrémité du cordon d'alimentation à une prise et branchez-le.

Allumez le moniteur en appuyant sur le bouton d'alimentation situé en haut de la rangée de boutons sur le côté gauche du moniteur.

Mettez l'ordinateur également sous tension et suivez les instructions de la section 4 : **Tirer pleinement profit de votre moniteur BenQ** pour installer le logiciel du moniteur.



## Comment séparer la base du support

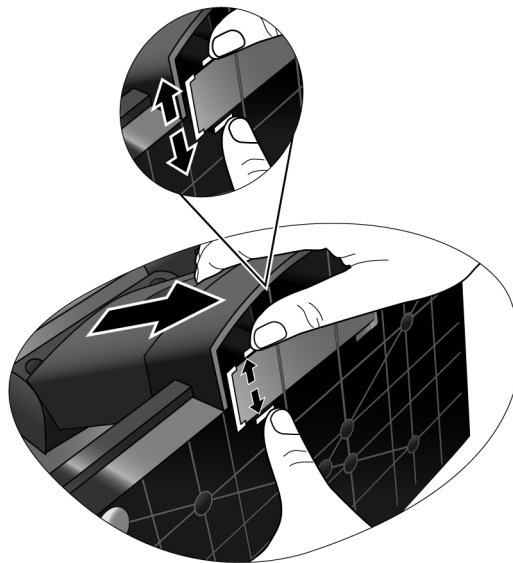
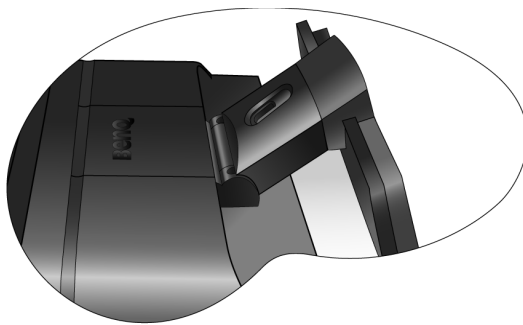
### 1. Préparez le moniteur et la zone.

Mettez le moniteur hors tension et l'alimentation avant de débrancher le câble d'alimentation. Mettez l'ordinateur hors tension avant de débrancher le câble signal du moniteur.

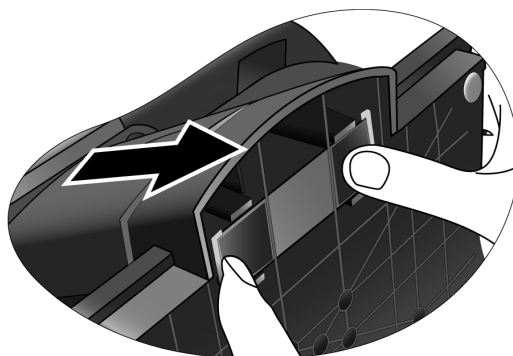
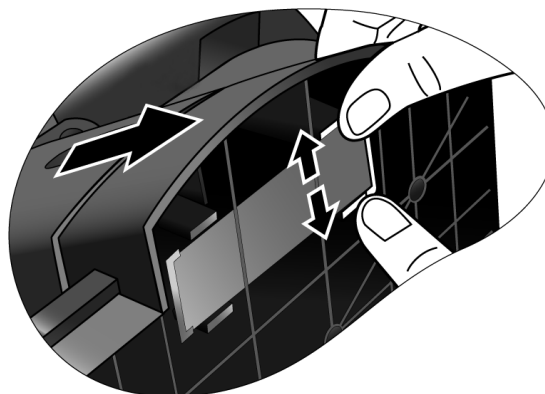
⚠ Veuillez procéder avec soin pour éviter d'endommager le moniteur. Si la surface de l'écran est placée sur un objet tel qu'une agrafeuse ou une souris, cela fêlera le verre ou endommagera la surface du LCD, annulant votre garantie. Si vous faites glisser ou frotter le moniteur sur votre bureau, cela rayera ou endommagera les contrôles et la coque du moniteur.

Protégez le moniteur et l'écran en libérant une zone plane dégagée sur votre bureau et en plaçant quelque chose de doux comme une serviette sur le bureau pour protection avant de coucher la face de l'écran sur une surface propre et matelassée.

### 2. Libérez le clip de verrouillage sur un côté de la base du support tout en tirant sur le bord de la base à l'opposé du bras du support.



### 3. Libérez l'autre clip de verrouillage pour détacher la base du support du bras du support du moniteur.



## Utilisation du kit de montage du moniteur

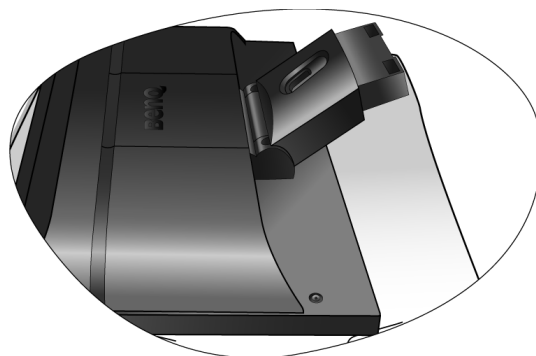
L'arrière de votre moniteur LCD a une monture standard VESA avec une forme de 100mm, permettant l'installation d'un support de montage au mur. Avant de commencer l'installation d'un kit de montage du moniteur, lisez attentivement les précautions ci-dessous.

### Précautions

- Montez votre moniteur et son kit de montage sur un mur plat.
- Assurez-vous que le mur est suffisamment résistant pour supporter le poids du moniteur.
- Mettez le moniteur hors tension et l'alimentation avant de déconnecter les câbles du moniteur LCD.


#### 1. Retirez la base du moniteur.

Placez la surface de l'écran sur une surface propre et matelassée. Détachez la base du moniteur comme indiqué dans "[Comment séparer la base du support.](#)"

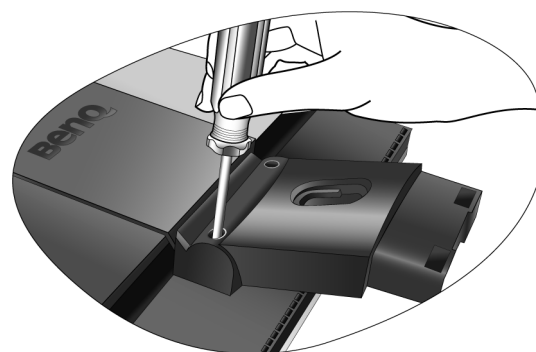



#### 2. Retirez le support du moniteur.

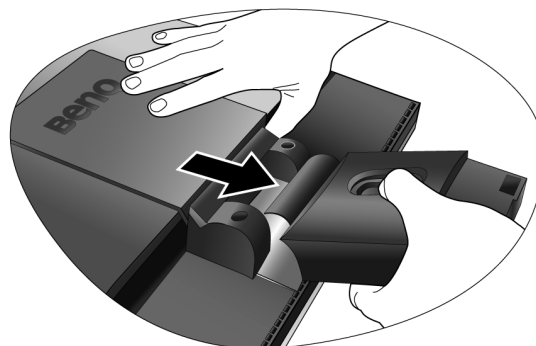
Utilisez un tournevis cruciforme pour retirer les vis qui fixent le support au moniteur.

 L'utilisation d'un tournevis à pointe magnétisée est recommandée pour éviter de perdre les vis.

Puis tirez le support du moniteur en arrière à l'opposé du moniteur.

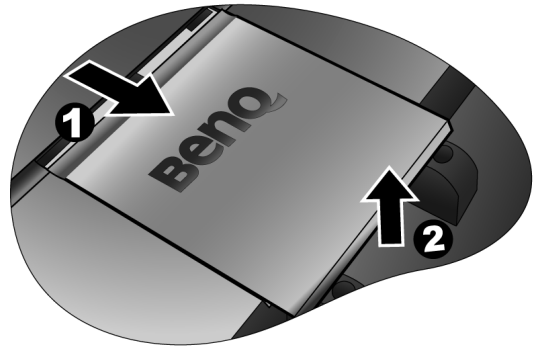


 Au cas où vous souhaitez utiliser votre moniteur sur le support ultérieurement, veuillez conserver la base du moniteur, le support du moniteur et les vis dans un endroit sûr pour une utilisation ultérieure.

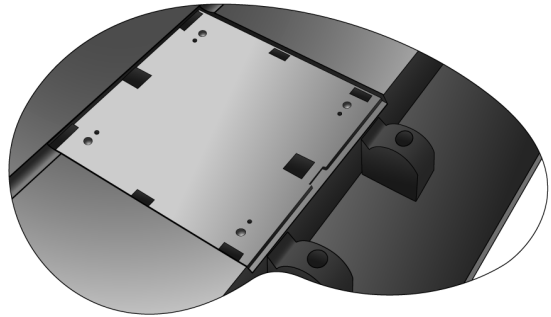


3. Retirez le couvercle arrière.

Faite glisser le couvercle arrière vers vous pour le retirer. La plaque des vis à l'arrière du moniteur peut être révélée.



4. Suivez les instructions du manuel du support de montage sur mur que vous avez acheté pour effectuer l'installation.



## 4. Tirer pleinement profit de votre moniteur BenQ


Pour obtenir le meilleur bénéfice de votre nouveau moniteur à écran plat LCD couleur BenQ, réglez la carte graphique sur la résolution native de 1440 x 900 pour commencer, puis vous pouvez installer le logiciel pilote du moniteur BenQ LCD personnalisé fourni sur le CD-ROM du moniteur BenQ LCD.

Les circonstances de connexion et d'installation de votre moniteur LCD BenQ détermine la procédure à suivre pour installer correctement le logiciel pilote personnalisé du moniteur LCD BenQ. Les circonstances dépendent de la version de Microsoft Windows utilisée et de si vous connectez le moniteur et installez le logiciel sur un nouvel ordinateur (sans logiciel pilote de moniteur existant), ou si vous mettez à jour une installation existante (avec un logiciel pilote déjà existant) avec un nouvel ordinateur.

Dans les deux cas cependant, lors de la première mise sous tension de votre ordinateur (après avoir connecté le moniteur à votre ordinateur), Windows reconnaît automatiquement le nouveau (ou différent) matériel, et lance son assistant **Nouveau matériel détecté**.

Suivez les instructions de l'assistant jusqu'à ce qu'il vous demande de sélectionner un modèle de moniteur. À ce moment, cliquez sur le bouton **Disque fourni**, insérez le CD-ROM du moniteur LCD BenQ et sélectionnez le modèle de moniteur approprié. Des détails complémentaires et des instructions étape par étape pour les deux installations, automatique (nouveau) ou mise à niveau (existant) suivent. Voir :

- « [Installation du moniteur sur un nouvel ordinateur](#) » à la page 14
- « [Mise à niveau du moniteur sur un ordinateur existant](#) » à la page 15

 Si un nom d'utilisateur et un mot de passe sont nécessaire pour vous connecter à votre ordinateur Windows, vous devez vous connecter comme Administrateur ou comme membre de groupe d'Administrateurs pour installer le logiciel pilote du moniteur. De plus, si votre ordinateur est connecté à un réseau qui a des exigences d'accès de sécurité, les paramètres de stratégie du réseau peuvent vous empêcher d'installer le logiciel sur votre ordinateur.

## Installation du moniteur sur un nouvel ordinateur

Cette instruction donne la procédure en détail pour la sélection et l'installation du logiciel pilote personnalisé du moniteur LCD BenQ sur un nouvel ordinateur avec lequel un pilote de moniteur n'a jamais été installé. Cette instruction n'est appropriée que pour un ordinateur qui n'a jamais été utilisé et pour lequel le moniteur LCD BenQ est le tout premier moniteur à y être connecté.

☞ Si vous ajoutez le moniteur LCD BenQ à un ordinateur existant auquel un autre moniteur a déjà été connecté (et qui a un pilote de moniteur installé), ne suivez pas ces instructions. Suivez au contraire les instructions suivantes de la Mise à niveau du moniteur sur un ordinateur existant.

1. Suivez les instructions de la section 3 : **Installation matérielle du moniteur**.  
Lorsque Windows (2000 ou plus récent) démarre, il détecte automatiquement le nouveau moniteur et lance l'assistant **Nouveau matériel détecté**. Suivez les invites jusqu'à l'affichage de l'option pour **Installer les pilotes de périphérique matériel**.
2. Insérez le CD-ROM du moniteur LCD BenQ dans un lecteur CD de l'ordinateur.
3. Sélectionnez la case à cocher **Rechercher un pilote approprié pour mon périphérique** et cliquez sur **Suivant**.
4. Sélectionnez la case à cocher **Lecteurs de CD-ROM** (désélectionnez toutes les autres) et cliquez sur **Suivant**.
5. Vérifiez pour confirmer que l'assistant a sélectionné le nom approprié de votre moniteur : « BenQ FP92Wa » et cliquez sur **Suivant**.
6. Cliquez sur **Terminer**.
7. Redémarrez l'ordinateur.

## Mise à niveau du moniteur sur un ordinateur existant

Cette instruction donne la procédure en détail pour la mise à jour manuelle du logiciel pilote du moniteur existant sur votre ordinateur Microsoft Windows. Il est testé actuellement compatible (et recommandé seulement) pour les systèmes d'exploitation Windows 2000 et Windows XP. Il est possible qu'il fonctionne parfaitement avec d'autres versions de Windows, cependant au moment où ce manuel est écrit, BenQ n'a effectué aucun test de ces pilotes sur d'autres versions de Windows et ne peut pas garantir son fonctionnement sur ces systèmes.

L'installation du logiciel pilote du moniteur nécessite l'installation du fichier information approprié (.inf) sur le CD-ROM du moniteur LCD BenQ pour le modèle de moniteur particulier que vous avez connecté, puis de laisser Windows installer les fichiers pilote du correspondant depuis le CD. Il est seulement nécessaire de le diriger dans la bonne direction. Windows a un Assistant Mise à jour de pilote de périphérique pour automatiser la tâche et vous guider dans la sélection du fichier et le processus d'installation.

## Comment lancer l'Assistant Mise à jour de pilote de périphérique de Windows.

### 1. Ouvrez les **Propriétés d'affichage**.

Le raccourci le plus proche pour **Propriétés d'affichage** est via le bureau de Windows. Cliquez du bouton droit sur le bureau et sélectionnez **Propriétés** dans le menu auto.

Par ailleurs, le menu de Windows pour **Propriétés d'affichage** est situé dans le **Panneau de configuration**.

Le menu de différentes versions de Windows ont de **Panneau de configuration** est dans différents endroits.

Dans les versions Windows 2000, le **Panneau de configuration** est situé au-dessous de l'élément de menu **Paramètres**. Cliquez sur **Démarrer | Paramètres | Panneau de configuration | Affichage**.

Dans la version Windows XP, le **Panneau de configuration** est situé directement au-dessous de l'élément de menu principal **Démarrer**. Les options de menu affichées dépendent du type de vue sélectionné pour votre système.

- Dans la vue Classique, cliquez sur **Démarrer | Panneau de configuration | Affichage**.
- Dans la vue Catégorie, cliquez sur **Démarrer | Panneau de configuration | Apparence et thèmes | Modifier la résolution de l'écran**.

La fenêtre **Propriétés d'affichage** s'affiche.

### 2. Cliquez sur l'onglet **Paramètres** et sur le bouton **Avancé**.

La fenêtre **Propriétés avancée de l'affichage** s'affiche.

### 3. Dans Windows 2000 et XP, cliquez sur l'onglet **Moniteur** et sur le bouton **Propriétés**.

La fenêtre **Propriétés du moniteur** s'affiche.

### 4. Dans Windows 2000 et XP, cliquez sur l'onglet **Pilote** et sur le bouton **Mettre à jour le pilote**. L'Assistant Mise à jour de pilote de périphérique s'affiche.

Voir [Comment terminer l'Assistant Mise à jour de pilote de périphérique de Windows](#).



## Comment terminer l'Assistant Mise à jour de pilote de périphérique de Windows.

1. Chargez le CD-ROM du moniteur LCD BenQ fourni avec votre moniteur.  
Insérez le CD-ROM dans un lecteur CD de l'ordinateur auquel le moniteur est connecté.  
La page de sélection de la langue du manuel d'utilisation s'affiche dans votre navigateur Web.  
Vous pouvez sélectionner une langue et afficher la version en ligne de ce manuel dans la fenêtre suivante.  
Vous pouvez alors l'imprimer pour référence si vous souhaitez travailler hors connexion. Quand vous êtes prêt, cliquez pour **Annuler** le navigateur, car il n'est pas nécessaire pour l'Assistant Mise à jour de pilote de périphérique de Windows.
2. Lancez l'**Assistant Mise à jour de pilote de périphérique** de Windows et cliquez sur **Suivant**.  
Voir **Comment lancer l'Assistant Mise à jour de pilote de périphérique de Windows** sur la page précédente.
3. Sélectionnez la case à cocher **Afficher une liste de pilotes connus ...** et cliquez sur **Suivant**.
4. Cliquez sur le bouton **Disque fourni**.  
La fenêtre **Installer à partir du disque** s'affiche.
5. Cliquez sur le bouton **Parcourir** et naviguez jusqu'au CD-ROM du moniteur LCD BenQ.  
C'est le CD chargé à l'étape 1 ci-dessus. Le lecteur de CD aura une lettre de lecteur désigné par Windows (comme D: ou E: ou E:). Sélectionnez la lettre du lecteur correspondant au lecteur dans lequel vous avez mis le CD.
6. Double-cliquez sur le dossier marqué « **Driver** ».  
Le contenu du dossier « Driver » sera affiché.
7. Cliquez sur le bouton **Ouvrir**.  
Ceci vous renvoie à la fenêtre **Installer à partir du disque** dans laquelle est entrée l'adresse du dossier « Driver » du CD du moniteur LCD BenQ dans le champ « Copier les fichiers du fabricant à partir de : »  
Le champ contiendra quelque chose du type « D:\Driver », « E:\Driver » ou « F:\Driver ».
8. Cliquez sur le bouton **OK**.  
Ceci vous retourne à l'**Assistant Mise à jour de pilote de périphérique**.
9. Sélectionnez (un seul clic) le fichier appelé **BenQ FP92Wa** et cliquez sur le bouton **Suivant**.
10. Cliquez sur **Suivant**.  
Ceci copie les fichiers de pilote de moniteur appropriés sur votre ordinateur.
11. Cliquez sur **Terminer**.  
Sous Windows 2000 et XP, ceci ferme l'assistant et vous retourne à la fenêtre **Propriétés du moniteur**, maintenant appelée **Propriétés de BenQ FP92Wa**.
12. Sous Windows 2000 ou XP, cliquez sur **Fermer**.  
Ceci ferme la fenêtre **Propriétés de BenQ FP92Wa** et vous retourne à la fenêtre **Propriétés avancée de l'affichage**.  
Au cas où vous souhaiteriez le faire, vous pouvez ici modifier le taux de rafraîchissement de l'écran et d'autres propriétés du moniteur pour correspondre à vos besoins. Voir [Comment ajuster le taux de rafraîchissement de l'écran](#) pour des détails.

13. Sous Windows 2000 ou XP, cliquez sur **OK**.

Ceci ferme la fenêtre **Propriétés avancée de l'affichage** et vous retourne à la fenêtre **Propriétés de l'affichage**.


Au cas où vous souhaiteriez le faire, vous pouvez ici modifier la résolution de l'écran (zone et couleur). Voir [Comment ajuster la résolution de l'écran](#) pour des détails.

14. Cliquez sur **OK**.

Ceci ferme la fenêtre **Propriétés de l'affichage** et si vous avez apporté des modifications à la résolution de l'écran, Windows 2000 et XP vous invite à confirmer pour effectuer les modifications et à confirmer de nouveau pour accepter les modifications. Cliquez sur **OK** et sur **Oui** respectivement.

## 5. Comment ajuster la résolution de l'écran

Du fait de la nature de la technologie d'affichage à cristaux liquides (LCD), la résolution de l'image est toujours fixe. La meilleure image possible pour votre **FP92W a** est obtenue avec une résolution de 1440 x 900. Ceci est appelé la « résolution native » ou résolution maximale, c'est à dire l'image la plus claire. Des résolutions plus faibles sont affichées sur un écran complet via un circuit d'interpolation. Un flou de l'image sur les frontières de pixels peut se produire avec la résolution interpolée selon le type de l'image et sa résolution d'origine.

 Pour utiliser pleinement la technologie LCD vous devez sélectionner le paramètre de résolution native de 1440 x 900 sur le paramètre de résolution de l'écran de votre ordinateur comme décrit ci-dessous. Il faut savoir que toutes les cartes vidéo ne fournissent pas cette valeur de résolution. Si la votre ne le fait pas, visitez le site Web du fabricant de votre carte vidéo pour un pilote mis à jour pour votre modèle de carte vidéo qui prend en charge cette résolution. Les pilotes vidéo logiciels sont souvent mis à jour et disponibles pour de nouvelles résolutions vidéo matérielles. Si nécessaire, il peut être nécessaire de remplacer et mettre à jour votre carte vidéo matérielle pour pouvoir prendre en charge la résolution native du moniteur.

Sous Windows, vous pouvez modifier la résolution de l'image comme suit :

1. Ouvrez les **Propriétés d'affichage** et sélectionnez l'onglet **Paramètres**.  
Vous pouvez ouvrir les **Propriétés d'affichage** en cliquant du bouton droit sur le bureau et en sélectionnant **Propriétés** dans le menu auto.
2. Utilisez le curseur dans la section 'Zone écran' pour ajuster la résolution de l'écran.  
Sélectionner une résolution de 1440 x 900, puis cliquez sur **Appliquer**.
3. Cliquez sur **OK** puis sur **Oui**.
4. Fermez la fenêtre **Propriétés d'affichage**.

## 6. Comment ajuster le taux de rafraîchissement de l'écran

Il n'est pas nécessaire de choisir le taux de rafraîchissement le plus élevé sur un écran LCD, car il n'est pas possible techniquement à un écran LCD de scintiller. Les meilleurs résultats seront obtenus en utilisant les modes d'usine déjà définis dans votre ordinateur. La section des spécifications de ce manuel d'utilisation contient un tableau avec les modes d'usine:

**Synchronisations du PC prises en charge**



Vous pouvez choisir 60 Hertz pour la résolution native de 1440 x 900.

Sous Windows, vous pouvez modifier le taux de rafraîchissement comme suit :

1. Double-cliquez sur l'icône **Affichage** dans le **Panneau de configuration**.
2. Dans la fenêtre **Propriétés d'affichage**, sélectionnez l'onglet **Paramètres** et cliquez sur le bouton **Avancé**.
3. Sélectionnez l'onglet **Adaptateur** et sélectionnez un taux de rafraîchissement approprié pour correspondre à un des modes d'usines applicables listés dans le tableau des spécifications.
4. Cliquez sur **Modifier**, **OK**, puis sur **Oui**.
5. Fermez la fenêtre **Propriétés d'affichage**.

## 7. Optimisation de l'image

La meilleure manière d'obtenir un affichage optimal avec une entrée analogique (D-Sub) est d'utiliser la fonction « *i*key ». Appuyez sur la touche « *i*key » pour optimiser l'image actuellement affichée à l'écran.



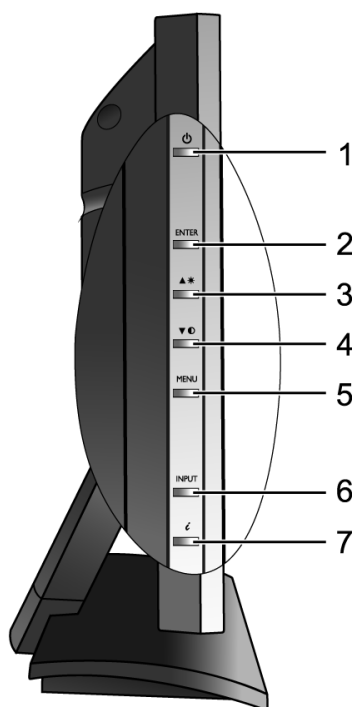
Veillez assurer que la carte graphique connectée sur votre ordinateur est configurée sur la résolution native du moniteur (1440 x 900) lorsque vous utilisez la fonction « *i*key ».

Si vous le souhaitez, vous pouvez toujours ajuster les paramètres géométriques de l'écran manuellement en utilisant les éléments du menu de géométrie. Pour vous aider dans cette tâche, BenQ a fourni un utilitaire de test de l'écran que vous pouvez utiliser pour vérifier la couleur, le niveau de gris, et le gradient de ligne de l'écran.

1. Exécutez le programme de test auto.exe depuis le CD-ROM. C'est la meilleure manière d'observer les modifications possibles. Vous pouvez également utiliser toute autre image, telle que le bureau de votre système d'exploitation. Cependant, il est recommandé d'utiliser auto.exe. Lorsque vous exécutez auto.exe., un motif de test sort.
2. Appuyez le bouton « *i*key » sur le moniteur.
3. Appuyez sur « **MENU** » sur le panneau de commande pour accéder à l'OSD.
4. Utilisez les touches ▲ ou ▼ pour sélectionner « **DISPLAY** » (AFFICH.) et appuyez la touche « **ENTRÉE** » pour accéder au menu.
5. S'il y a du bruit vertical observé (comme un effet de rideau-tremblement des lignes verticales), appuyez sur la touche ▲ ou ▼ pour sélectionner « **Pixel Clock** » (Horloge pixel) et appuyez sur la touche « **ENTRÉE** ». Appuyez maintenant sur la touche ▲ ou ▼ pour ajuster le moniteur jusqu'à la disparition du bruit.
6. S'il y a du bruit horizontal observé, appuyez sur la touche ▲ ou ▼ pour sélectionner « **Phase** » et appuyez sur la touche « **ENTRÉE** ». Appuyez maintenant sur ▲ ou ▼ pour ajuster le moniteur jusqu'à la disparition du bruit.

## 8. Comment ajuster votre moniteur

### Le panneau de commande



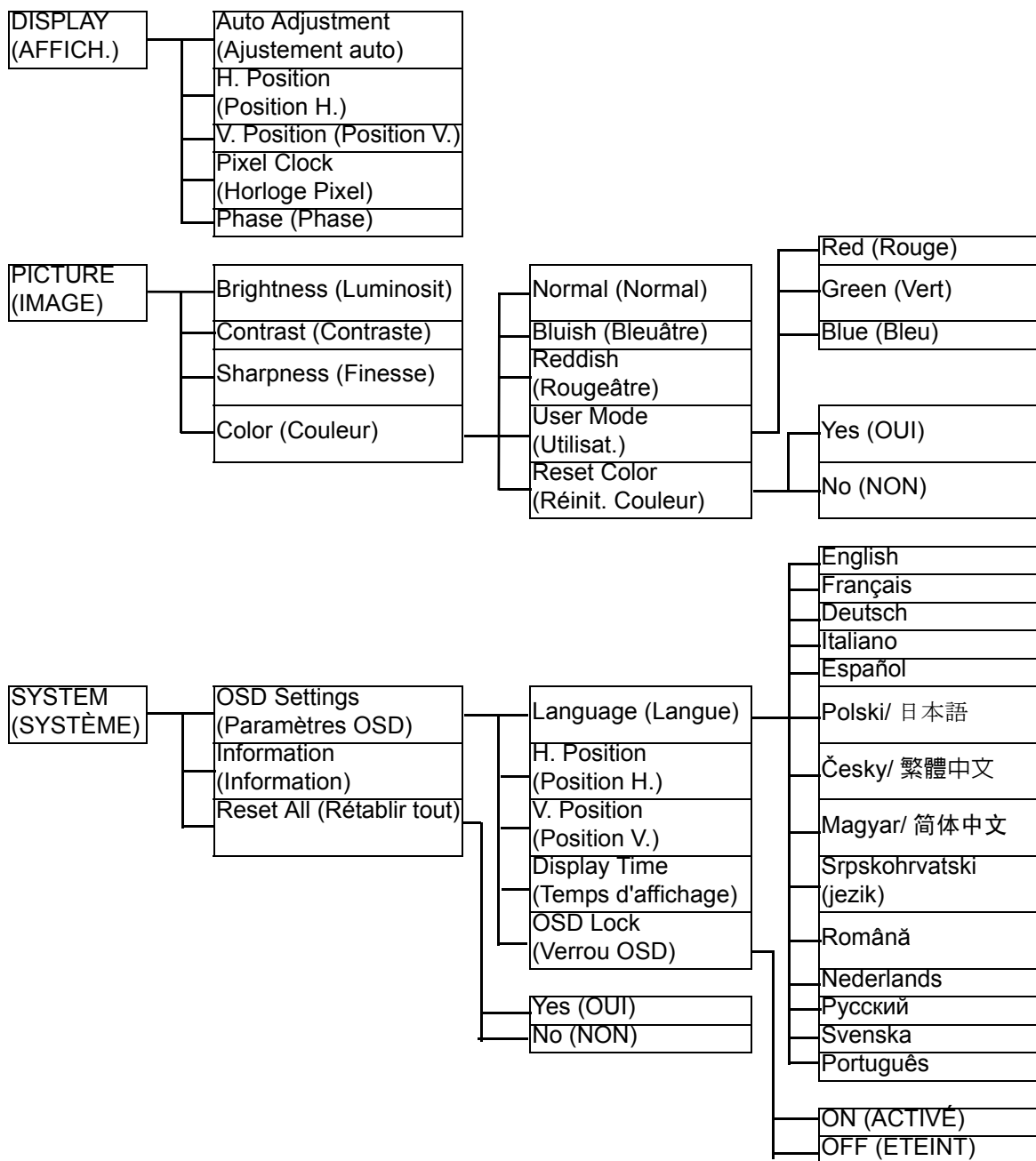
1. « Power » (Tension) : cette touche permet de mettre en marche ou d'arrêter le moniteur.
2. Touche « ENTER » (ENTRÉE): Accède aux sous-menus et sélectionne les éléments.
3. Touche Haut ( ▲ ) : pour monter d'un niveau ou augmenter la valeur d'un paramètre. Cte touche sert également de raccourci pour la luminosité.
4. Touche Bas ( ▼ ) : pour descendre d'un niveau ou diminuer la valeur d'un paramètre. Cette touche sert également de raccourci pour le contraste.
5. Touche « MENU » : Active le menu principal de l'OSD et retourne au menu précédent ou quitte l'OSD.
6. Touche « Input » : Non disponible pour **FP92W a**.
7. « *i*key » : permet le réglage automatique de la position verticale, de la phase, de la position horizontale et de la fréquence d'horloge des pixels.



OSD = Affichage à l'écran.

Les touches spéciales afficheront une échelle graduée pour ajuster la valeur de ce paramètre et ne fonctionneront que lorsque le menu OSD n'est pas actuellement affiché. L'affichage des touches spéciales disparaîtra après quelques secondes sans activité de la touche. Voir « **Mode touche spéciale** » à la **page 24**.

## Structure du menu OSD



## Mode touche spéciale

Les touches du moniteur servent de touches spéciales pour fournir un accès direct à des fonctions particulières lorsque le menu n'est pas affiché actuellement à l'écran.

### Touche spéciale de luminosité



Appuyez la touche ▲ pour afficher l'indicateur **Brightness** (Luminosité). Puis appuyez la touche ▲ pour augmenter ou la touche ▼ pour diminuer la luminosité de l'écran, puis appuyez la touche **MENU** pour quitter.

### Touche spéciale de contraste



Appuyez la touche ▼ pour afficher l'indicateur **Contrast** (Contraste). Puis appuyez la touche ▲ pour augmenter ou la touche ▼ pour diminuer le contraste de l'écran, puis appuyez la touche **MENU** pour quitter.



## Mode du menu principal

Vous pouvez utiliser le menu OSD (affiché à l'écran) pour ajuster tous les paramètres sur votre écran. Appuyez la touche **MENU** pour afficher le menu principal suivant de l'OSD.



Il y a trois menus principaux de l'OSD :

1. DISPLAY (AFFICH.)
2. PICTURE (IMAGE)
3. SYSTEM (SYSTÈME)

Utilisez les touches ▲ ou ▼ pour mettre un élément du menu en surbrillance et appuyez la touche **ENTER** (ENTRÉE) pour afficher les paramètres de l'élément du menu.

💡 Le menu a 14 langues différentes, voir « [Language \(Langue\)](#) » à la page 30 au-dessous de « OSD Settings » (Paramètres OSD) pour plus de détails.

Pour plus d'informations sur chaque menu, veuillez consulter les pages suivantes:

- « [Menu DISPLAY \(AFFICH.\)](#) » à la page 26
- « [Menu PICTURE \(IMAGE\)](#) » à la page 28
- « [Menu SYSTEM \(SYSTÈME\)](#) » à la page 30

## Menu DISPLAY (AFFICH.)



1. Appuyez la touche **MENU** pour afficher le menu principal.
2. Appuyez les touches **▲** ou **▼** pour sélectionner **DISPLAY (AFFICH.)**, puis appuyez la touche **ENTER (ENTRÉE)** pour accéder au menu.
3. Appuyez les touches **▲** ou **▼** pour déplacer la surbrillance à un élément du menu, puis appuyez la touche **ENTER (ENTRÉE)** pour sélectionner cet élément.
4. Appuyez les touches **▲** ou **▼** pour faire des ajustements ou des sélections.
5. Pour retourner au menu précédent, appuyez le bouton **MENU**.

Élément	Fonction	Fonctionnement	Plage
Auto Adjustment (Ajustement auto)	Optimise et ajuste les paramètres de l'écran automatiquement pour vous. Le bouton « <i>i</i> key » est la « touche spéciale » pour cette fonction.	Appuyez la touche <b>ENTER (ENTRÉE)</b> pour sélectionner cette option et effectuer l'ajustement.	

H. Position (Position H.)	Ajuste la position horizontale de l'image sur l'écran.	Appuyez les touches ▲ ou ▼ pour ajuster la valeur.	0 à 100
V. Position (Position V.)	Ajuste la position verticale de l'image sur l'écran.		0 à 100
Pixel Clock (Horloge Pixel)	Ajuste la fréquence de l'horloge pixel pour synchroniser avec le signal vidéo analogique en entrée. Voir également : « <b>Optimisation de l'image</b> » à la page 21		0 à 100
Phase	Ajuste la phase de l'horloge pixel pour synchroniser avec le signal vidéo analogique en entrée. Voir également : « <b>Optimisation de l'image</b> » à la page 21		0 à 63

## Menu PICTURE (IMAGE)



1. Appuyez la touche **MENU** pour afficher le menu principal.
2. Appuyez les touches **▲** ou **▼** pour sélectionner **PICTURE (IMAGE)**, puis appuyez la touche **ENTER (ENTRÉE)** pour accéder au menu.
3. Appuyez les touches **▲** ou **▼** pour déplacer la surbrillance à un élément du menu, puis appuyez la touche **ENTER (ENTRÉE)** pour sélectionner cet élément.
4. Appuyez les touches **▲** ou **▼** pour faire des ajustements ou des sélections.
5. Pour retourner au menu précédent, appuyez le bouton **MENU**.

Élément	Fonction	Fonctionnement	Plage
Brightness (Luminosité)	Ajuste la balance entre les niveaux lumineux et sombres.	Appuyez la touche <b>▲</b> pour augmenter la luminosité et appuyez la touche <b>▼</b> pour diminuer la luminosité.	0 à 100
Contrast (Contraste)	Ajuste le degré de différence entre les points sombres et les points lumineux.	Appuyez la touche <b>▲</b> pour augmenter le contraste et appuyez la touche <b>▼</b> pour diminuer le contraste.	0 à 100
Sharpness (Finesse)	Ajuste la clarté et la visibilité des contours des sujets dans l'image.	Appuyez la touche <b>▲</b> pour améliorer la netteté de l'image et appuyez la touche <b>▼</b> pour avoir un effet doux à l'image.	1 à 5
Color (Couleur) - Appuyez <b>ENTER (ENTRÉE)</b> pour accéder au menu <b>Color (Couleur)</b> .			


Normal	Permet aux vidéos et aux photos d'être affichées en couleurs naturelles. C'est la couleur par défaut de l'usine.		
Bluish (Bleuâtre)	Applique une teinte froide à l'image. Elle est prédéfinie à l'usine à la couleur blanche standard de l'industrie informatique.	Appuyez les touches ▲ ou ▼ pour sélectionner cette option.	
Reddish (Rougeâtre)	Applique une teinte chaude à l'image. Elle est prédéfinie à l'usine à la couleur blanche standard de la presse.		
User Mode (Utilisat.)	Personnalise la teinte de la couleur de l'image. Le mélange des couleurs primaires Red (Rouge), Green (Vert) et Blue (Bleu) peut être modifié pour changer la teinte de la couleur de l'image. Le réglage de départ par défaut est 50. La diminution d'une ou plusieurs des couleurs réduira leur influence respective sur la teinte de la couleur de l'image. P. ex. si vous réduisez le niveau bleu, l'image prendra graduellement une teinte jaunâtre. Si vous réduisez le vert, l'image prendra une teinte magenta.		Appuyez les touches ▲ ou ▼ et la touche <b>ENTER</b> (ENTRÉE) pour sélectionner <b>Red</b> (Rouge), <b>Green</b> (Vert) ou <b>Blue</b> (Bleu). Puis utilisez les touches ▲ ou ▼ pour ajuster les couleurs.
Reset Color (Réinit. Couleur)	Réinitialise les réglages de couleur personnalisés <b>User Mode</b> (Utilisat.) aux valeurs par défaut de l'usine.	Appuyez les touches ▲ ou ▼ pour ajuster la valeur.	<ul style="list-style-type: none"> <li>• Yes (OUI)</li> <li>• No (NON)</li> </ul>

## Menu SYSTEM (SYSTÈME)



1. Appuyez la touche **MENU** pour afficher le menu principal.
2. Appuyez les touches **▲** ou **▼** pour sélectionner **SYSTEM** (SYSTÈME), puis appuyez la touche **ENTER** (ENTRÉE) pour accéder au menu.
3. Appuyez les touches **▲** ou **▼** pour déplacer la surbrillance à un élément du menu, puis appuyez la touche **ENTER** (ENTRÉE) pour sélectionner cet élément.
4. Appuyez les touches **▲** ou **▼** pour faire des ajustements ou des sélections.
5. Pour retourner au menu précédent, appuyez le bouton **MENU**.

Élément	Fonction	Fonctionnement	Plage
OSD Settings (Paramètres OSD) - Appuyez <b>ENTER</b> (ENTRÉE) pour accéder au menu <b>OSD Settings</b> (Paramètres OSD).			
Language (Langue)	Définit la langue du menu OSD.	Appuyez les touches <b>▲</b> ou <b>▼</b> pour ajuster la valeur.  ☞ Les options de langue affichées à l'écran peuvent être différentes de celles affichées à droite, selon le produit fourni dans votre région.	<ul style="list-style-type: none"> <li>• English</li> <li>• Français</li> <li>• Deutsch</li> <li>• Italiano</li> <li>• Español</li> <li>• Polski/ 日本語</li> <li>• Český/ 繁體中文</li> <li>• Magyar/ 简体中文</li> <li>• Srpskohrvatski (jezik)</li> <li>• Română</li> <li>• Nederlands</li> <li>• Русский</li> <li>• Svenska</li> <li>• Português</li> </ul>

H. Position (Position H.)	Ajuste la position horizontale du menu OSD.	Appuyez les touches ▲ ou ▼ pour ajuster la valeur.	0 à 100
V. Position (Position V.)	Ajuste la position verticale du menu OSD.		0 à 100
Display Time (Temps d'affichage)	Ajuste le temps d'affichage du menu OSD.		<ul style="list-style-type: none"> <li>• 5 s</li> <li>• 10 s</li> <li>• 15 s</li> <li>• 20 s</li> <li>• 25 s</li> <li>• 30 s</li> </ul>
OSD Lock (Verrou OSD)	Évite que les réglages de l'écran soient changés accidentellement. Lorsque cette fonction est activée, le fonctionnement des commandes OSD et des touches spéciales sera désactivé.	<p>Appuyez les touches ▲ ou ▼ pour ajuster la valeur.</p> <p> Pour déverrouiller les commandes OSD lorsque l'OSD est réglé sur verrouillé, appuyez et maintenez le bouton « MENU » pendant 15 secondes pour accéder à l'option « OSD Lock » (Verrou OSD).</p>	<ul style="list-style-type: none"> <li>• ON (ACTIVÉ)</li> <li>• OFF (ETEINT)</li> </ul>
Appuyez <b>MENU</b> pour quitter le menu <b>OSD Settings</b> (Paramètres OSD).			
Information	Affiche les réglages actuels des propriétés de l'écran.	Appuyez la touche <b>ENTER</b> (ENTRÉE) pour sélectionner cette option.	
Reset All (Rétablir tout)	Rétablit tous les réglages de mode, de couleur et de géométrie aux valeurs par défaut de l'usine.	Appuyez les touches ▲ ou ▼ pour ajuster la valeur.	<ul style="list-style-type: none"> <li>• Yes (OUI)</li> <li>• No (NON)</li> </ul>

## 9. Dépannage

### Foire aux questions (FAQ)

② L'image est floue :

☞ Reportez-vous aux instructions de la section « [Comment ajuster la résolution de l'écran](#) » à la [page 19](#) pour sélectionner la résolution et la fréquence de rafraîchissement appropriées.

☞ Utilisez-vous un câble d'extension VGA ?

Effectuez un test après avoir retiré le câble d'extension. L'image est-elle à présent correctement mise au point ? Si ce n'est pas le cas, optimisez l'image en suivant les instructions de la section « [Comment ajuster le taux de rafraîchissement de l'écran](#) » à la [page 20](#). Lorsqu'on utilise un câble d'extension, il est normal que l'image puisse présenter un certain flou dû à des pertes lors du trajet du signal dans le câble. Vous pouvez réduire ces pertes en employant un câble d'extension doté d'une meilleure conductivité ou un amplificateur intégré.

☞ L'image n'est-elle floue qu'à une résolution inférieure à la résolution native (maximale) ?

Reportez-vous à la section « [Comment ajuster la résolution de l'écran](#) » à la [page 19](#). Sélectionnez la résolution native.

② Des erreurs de pixels sont visibles :

☞ Certains pixels sont toujours noirs, un ou plusieurs pixels sont toujours blancs, un ou plusieurs pixels sont toujours rouges, verts, bleus ou d'une autre couleur.

- Nettoyez l'écran LCD.
- Mettez sous tension puis hors tension.
- Il s'agit de pixels qui restent allumés ou éteints en permanence, c'est un défaut naturel se produisant dans la technologie LCD.

② Les couleurs de l'image ne sont pas correctes.

☞ L'image présente une teinte jaunâtre, bleutée ou rosée.

Sélectionnez **MENU > PICTURE (IMAGE) > Color (Couleur) > Reset Color (Réinit. Couleur)**, puis choisissez « **YES** » (OUI) dans la boîte de message « **CAUTION** » (ATTENTION) pour réinitialiser les réglages de couleurs aux valeurs par défaut de l'usine.

Si l'image n'est toujours pas correcte et que la couleur de l'OSD est elle aussi anormale, l'une des trois couleurs primaires est absente du signal d'entrée. Vérifiez alors les connecteurs du câble de signal. Si vous constatez qu'une broche est pliée ou cassée, contactez votre revendeur.

② Aucune image n'est visible :

☞ Le témoin de l'écran est-il de couleur verte ?

Si le témoin LED est allumé en vert et que le message « Hors de portée » s'affiche à l'écran, cela signifie que vous utilisez un mode d'affichage non pris en charge par le moniteur. Changez alors le paramétrage en sélectionnant un mode d'affichage admis. Reportez-vous à la section « [Synchronisations du PC prises en charge](#) » à la [page 34](#). Le mode recommandé est 1440 X 900 @ 60Hz.

② Le témoin de l'écran est-il de couleur orange ?

Si le témoin LED est allumé en orange, le mode d'économie d'énergie est actif. Appuyez sur n'importe quelle touche du clavier ou déplacez la souris. Si cette action ne résout pas le problème, vérifiez les connecteurs du câble de signal. Si vous constatez qu'une broche est pliée ou cassée, contactez votre revendeur.



② Le témoin de l'écran est-il éteint ?

Contrôlez la prise secteur, l'alimentation électrique externe et l'interrupteur de mise sous tension.

② L'image est déformée, clignote ou scintille :

☞ Reportez-vous aux instructions de la section « **Comment ajuster la résolution de l'écran** » à la **page 19** pour sélectionner la résolution et la fréquence de rafraîchissement appropriées.

② L'image est déplacée dans une direction déterminée :

☞ Reportez-vous aux instructions de la section « **Comment ajuster la résolution de l'écran** » à la **page 19** pour sélectionner la résolution et la fréquence de rafraîchissement appropriées.

## Pour plus d'aide


Si vous ne parvenez pas à résoudre vos problèmes en suivant les instructions de ce manuel, contactez votre revendeur ou envoyez-nous un courrier électronique à l'adresse suivante : [Support@BenQ.com](mailto:Support@BenQ.com)

## 10. Synchronisations du PC prises en charge

Données en entrée				
Résolution	Fréquence horizontale (KHz)	Fréquence verticale (Hz)	Fréquence d'horloge des pixels (MHz)	Commentaire
640 x 350	31.47	70.08	25.17	DOS
720 x 400	31.47	70.08	28.32	DOS
640 x 480	31.47	60.00	25.18	DOS
640 x 480	35.00	67.00	30.24	Macintosh
640 x 480	37.86	72.80	31.50	VESA
640 x 480	37.50	75.00	31.50	VESA
800 x 600	37.88	60.32	40.00	VESA
800 x 600	48.08	72.19	50.00	VESA
800 x 600	46.87	75.00	49.50	VESA
832 x 624	49.72	74.55	57.29	Macintosh
848 x 480	31.02	60.00	33.75	VESA
1024 x 768	48.36	60.00	65.00	VESA
1024 x 768	56.48	70.10	75.00	VESA
1024 x 768	60.02	75.00	78.75	VESA
1024 x 768	60.24	74.93	80.00	Macintosh
1152 x 864	67.50	75.00	108.00	VESA
1152 x 870	68.68	75.06	100.00	Macintosh
1152 x 900	61.80	66.00	94.50	SUN 66
1152 x 900	71.81	76.14	108.00	SUN
1280 x 720	56.46	74.78	95.75	VESA
1280 x 768	47.78	59.87	79.50	VESA
1280 x 768	60.29	74.89	102.25	VESA
1280 x 960	60.00	60.00	108.00	VESA
1280 x 1024	64.00	60.00	108.00	VESA
1280 x 1024	75.83	71.53	128.00	IBMI
1280 x 1024	80.00	75.00	135.00	VESA
1280 x 1024	81.18	76.16	135.09	SPARC2
1360 x 768	47.71	60.01	85.50	VESA
1440 x 900	55.94	60.00	106.50	VESA
1440 x 900	70.50	75.00	136.48	VESA

- L'image peut disparaître ou se brouiller à la suite de différences de fréquence de signal lorsque vous utilisez une carte VGA non conforme aux normes habituelles. Il ne s'agit toutefois pas d'une erreur. Vous pouvez résoudre ce problème en modifiant un réglage automatique ou en modifiant manuellement le réglage de phase et de fréquence des pixels dans le menu « DISPLAY (AFFICH.) ».
- Pour prolonger la longévité de l'appareil, il est conseillé d'employer la fonction d'économie d'énergie de l'ordinateur.

## 11. Spécifications

Modèle	FP92W a
Type d'écran	19 pouces, actif, TFT
Diagonale visible	480 mm
Résolution native (maximale)	1440 x 900
Couleurs	16,2 millions
Contraste / luminosité	700:1 / 300 cd/m <sup>2</sup>
Délai de réponse	5 ms
Angle de vision (gauche/droite, haut/bas)	150, 140 (Rapport de contraste=10) 170, 160 (Rapport de contraste=5)
Fréquence de ligne	Moniteur multifréquences de 31 - 81 kHz
Fréquence d'image	50 - 76 Hz modes dans cette plage de valeurs
Diagnostiques de l'image	Numérique, technologie OSD, fonction « <i>i key</i> » (fonction de réglage automatique de l'image)
Contrôles	bouton de mise sous tension, 6 boutons, touche « <i>i key</i> »
Fonctions	Contraste, luminosité, position horizontale et verticale position de l'image, phase, fréquence d'horloge des pixels, équilibre des couleurs, palette de couleurs, OSD multilingue, position de l'OSD, verrou OSD
Gestion de l'énergie	VESA DPMS, EPA
Max. consommation d'énergie	45 Watts
Consommation électrique en veille	< 1 Watt   This product comply with ENERGY STAR® Program Requirements Computer Monitors. Version 4.0
Signal d'entrée	RVB analogique 0,7 Vpp/75 Ohm positif
Synchronisation	TTL séparé, TTL composite Câble mini D-sub 15 broches
Température (fonctionnement)	0° C - 40° C
Humidité ambiante (fonctionnement)	10 % - 90 %
Certifications	TCO 03, TÜV/Ergonomics, TÜV/ GS, FCC Class B, ISO 13406-2, VCCI, CB Report, CE, C-Tick, BSMI, Fimko, GOST, CSA, CCC, MIC

Tension en fonctionnement	Alimentation électrique à commutation automatique, 100 - 240 V, 50 - 60 Hz
Dimensions (H x L x P)	365,6 x 450,2 x 169,9 mm
Poids	4,7 kg