

Les enceintes du Système SCS200.6.


JBL

**SURROUND CINEMA
SPEAKERS**

SCS200.5/230 et
SCS200.6/230


**GUIDE DE
L'UTILISATEUR**

A LIRE! Précautions de sécurité importantes!



ATTENTION

RISQUE DE CHOC ÉLECTRIQUE
NE PAS OUVRIR



ATTENTION : POUR RÉDUIRE LES RISQUES D'ÉLECTROCUTION, N'OUVREZ PAS LE PANNEAU ARRIÈRE OU LE CAPOT DE L'APPAREIL. IL NE CONTIENT AUCUN COMPOSANT QUI PUISSE ÊTRE ENTRETIENU PAR L'UTILISATEUR. REPORTEZ-VOUS AUPRÈS D'UN SERVICE DE MAINTENANCE QUALIFIÉ.

L'éclair flicé au centre d'un triangle équilatéral prévient l'utilisateur de la présence de courants élevés dans l'appareil, pouvant constituer un risque d'électrocution en cas de mise en contact avec les composants internes.

Le point d'exclamation au centre d'un triangle équilatéral prévient l'utilisateur de la présence d'instructions importantes dans le mode d'emploi concernant la mise en œuvre et l'entretien de l'appareil.

ATTENTION : POUR RÉDUIRE LES RISQUES D'ÉLECTROCUTION, N'EXPOSEZ PAS CET APPAREIL À LA PLUIE OU À L'HUMIDITÉ.

Français

1. A la réception du produit. Vérifier l'état du produit. Tout endommagement occasionné par le transport doit immédiatement être signalé au vendeur et/ou à la société en charge de la livraison.

2. Raccordements électriques. Tout branchement, débranchement ou remplacement des câbles d'alimentation, d'acheminement des signaux, ou autre, doit être précédé d'une mise hors tension des équipements concernés, afin de prévenir les décharges électriques dues aux impulsions transitoires. Les raccordements doivent être tenus hors de portée des enfants. Avant de déplacer l'appareil, vérifiez que tous les câbles d'interconnexion avec d'autres appareils ont été débranchés et que tout appareil alimenté relié à l'équipement est débranché du secteur.

3. Lisez les instructions. Les consignes de sécurité et les instructions d'emploi doivent être lues attentivement avant toute utilisation de l'appareil.

4. Conservez les instructions. Conservez les consignes de sécurité et instructions d'emploi dans un lieu sûr pour pouvoir vous y référer ultérieurement.

5. Tenez compte des mises en garde. Observez les mises en garde que vous trouverez sur l'appareil ou dans le mode d'emploi.

6. Suivez les instructions. Suivez toutes les instructions relatives au fonctionnement et à l'utilisation de l'appareil.

7. Eau et humidité. Éloignez l'appareil des sources d'eau, ne le placez pas près d'une baignoire, d'un lavabo, d'un évier, d'un bac à linge, dans un sous-sol humide, près d'une piscine, etc.

8. Accessoires. Ne placez pas l'appareil sur un chariot, une console, un trépied, un support ou une table instable. En tombant, il risquerait de

blessier gravement un enfant ou un adulte et de subir de sérieux dommages. N'utilisez ce genre de support que s'ils sont recom-

mandés par le fabricant ou vendus avec l'appareil. Tout montage de l'appareil doit suivre les instructions du fabricant et utiliser les accessoires qu'il recommande.

9. Montage mural ou au plafond. Ne fixez l'appareil sur le mur ou au plafond que lorsque ce mode d'installation est explicitement recommandé et spécifié par le fabricant.

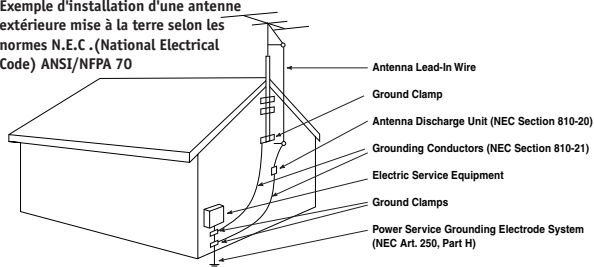
10. Nettoyage. Débranchez l'appareil de la prise murale avant de le nettoyer. N'utilisez pas de détergents ni d'aérosol. Nettoyer avec un chiffon sec.

11. Extensions. N'utilisez pas d'extensions non recommandées par le fabricant, sous peine de danger.

12. Pièces de rechange. Lorsque le remplacement d'une pièce est nécessaire, assurez-vous que le technicien qui effectue la réparation utilise les pièces spécifiées par le fabricant ou des pièces aux caractéristiques similaires aux pièces d'origine. Les remplacements non autorisés peuvent être à l'origine d'incendies, de chocs électriques ou d'autres dangers pour l'utilisateur.

13. Contrôle de sécurité. Suite à une intervention de maintenance ou à une réparation effectuée sur cet appareil, demandez à un technicien de procéder à des contrôles de sécurité pour vérifier son bon état de fonctionnement.

Voir Figure A.
Exemple d'installation d'une antenne extérieure mise à la terre selon les normes N.E.C. (National Electrical Code) ANSI/NFPA 70



14. Pieds/Pointes. Au moment de poser ou de déplacer cet appareil, ne le traînez pas mais soulevez-le, pour éviter d'endommager le sol ou le plancher. Pensez également au fait que le caoutchouc/ plastique peut produire une réaction chimique ou tacher les surfaces en bois en l'absence de protection.

15. Garantie. La garantie qui couvre cet appareil devient caduque dans les cas suivants :

- a. Disparition ou modification du numéro de série apposé par le fabricant.
- b. Réparation et/ou modifications effectués par une personne non qualifiée, de même que l'ajout d'extensions/accessoires non agréés par le fabricant/l'importateur.

16. Garantie. Les dommages suivants ne sont pas couverts par la garantie :

- a. Détérioration causée par une manipulation non conforme aux instructions du manuel de l'utilisateur.
- b. Détérioration des éléments mécaniques (têtes d'enregistrement/lecture, pièces en caoutchouc ou plastique, fusibles) ou détérioration imputable à une usure normale.
- c. Détérioration causée par une influence ou un agent extérieur.
- d. Détérioration causée par une utilisation dépassant les limites spécifiées pour l'appareil.
- e. Détérioration causée par une surtension ou les intempéries (foudre).
- f. Détérioration causée par le feu, la fumée ou un liquide.
- g. Défaut connu de l'acheteur avant l'acte d'achat.
- h. Détérioration, due à un usage de type professionnel, d'équipements prévus pour une utilisation purement domestique (location, restaurants, spectacles, annonces répétitives en boucle, etc.)

17. Si vous connectez le produit à un système de câble ou d'antenne extérieure, vérifiez que ces systèmes sont reliés à la terre pour une protection contre les surtensions et les charges électrostatiques.

18. Ne placez pas d'antenne extérieure à proximité de lignes de tension ou autres circuits alimentation. Si vous installez une antenne extérieure, prenez garde à ne pas toucher aux fils existants, sous peine d'une issue fatale.

19. Spécifications. Toutes les caractéristiques et spécifications des équipements sont modifiables sans préavis.

20. Amplificateurs. L'amplificateur utilisé est prévu pour délivrer une puissance de sortie suffisante.

21. Sources d'alimentation. Cet équipement ne doit être alimenté que par une source de courant du type indiqué sur l'étiquette. Si vous ne connaissez pas le type d'alimentation électrique de votre habitation, contactez votre revendeur ou la compagnie d'électricité de votre région. Dans le cas d'équipements alimentés par piles ou par d'autres sources, lisez attentivement les instructions d'emploi.

22. Protection des cordons d'alimentation. Veillez à ce que l'on ne puisse pas marcher sur les cordons d'alimentation ou qu'ils ne puissent pas être coincés sous des meubles ou objets ou derrière ceux-ci. Faites particulièrement attention au niveau des fiches, des prises multiples et des sorties d'appareil. Pour prévenir tout risque de danger, n'utilisez que les cordons livrés avec les appareils. Si vous utilisez un cordon de rechange, vérifiez qu'il a les mêmes spécifications. Les cordons prolongateurs ne sont pas conseillés avec cet appareil. Comme c'est le cas pour tous les appareils électriques, ne faites pas passer ces cordons sous des moquettes ou des tapis, et ne placez pas dessus d'objets lourds ni de meubles. Un cordon d'alimentation détérioré doit être immédiatement remplacé, par un technicien qualifié, avec un cordon de mêmes spécifications. Au moment de le débrancher d'une prise murale, ne tirez jamais le cordon par le fil, mais par sa prise.

23. Périodes de non-utilisation. Débranchez le cordon d'alimentation de l'appareil si vous ne devez pas l'utiliser pendant un temps assez long.

24. Protection contre la foudre. Pour un surcroît de protection de cet appareil contre la foudre, ou lorsqu'il est laissé non utilisé pendant de longues périodes, débranchez-le de la prise murale et déconnectez l'antenne ou le câblage, afin de prévenir tout dommage imputable à la foudre ou aux surtensions.

25. Surcharge. Évitez de surcharger les prises murales, les rallonges ou les prises multiples, sous peine de provoquer un incendie ou une décharge électrique.

26. Dysfonctionnement nécessitant une réparation. Débranchez l'appareil de la prise murale et confiez la réparation à un technicien qualifié dans les cas suivants :

- Le cordon d'alimentation ou la prise est endommagé(e)
- Des objets ou du liquide ont pénétré dans l'appareil
- L'appareil a été soumis à la pluie ou à des aspersion d'eau
- L'appareil ne fonctionne pas correctement en dépit du respect des instructions de manipulation.
N'essayez de régler que les fonctions décrites par le mode d'emploi, car la manipulation intempestive d'autres commandes peut générer des pannes souvent plus graves et plus longues à réparer pour le technicien qualifié
- L'appareil est tombé, ou son cabinet est endommagé
- L'appareil ne semble pas fonctionner de manière optimale et montre des signes de faiblesse au niveau des performances.

27. Réparation. N'essayez pas de réparer l'appareil vous-même. En ouvrant ou en retirant les capots de protection, vous vous exposeriez à des tensions dangereuses ou à d'autres risques pour votre santé. Débranchez l'appareil de la source d'alimentation et contactez un professionnel qualifié.

28. Pénétration d'objet ou de liquide. N'introduisez jamais d'objets dans les interstices et les orifices de cet appareil. Ils risqueraient d'entrer en contact avec des points de tension dangereux ou de provoquer un court-circuit qui pourrait être à l'origine d'un incendie ou d'une décharge électrique. Ne renversez jamais de liquide sur l'appareil. Ne l'exposez pas à des aspersion ou des écoulements de liquide, et ne posez jamais dessus des vases ou autres objets remplis de liquide.

29. Chaleur. Éloignez l'appareil des sources de chaleur telles que radiateurs, bouches d'air chaud, cuisinières, et autres appareils (amples inclus) générateurs de chaleur. Évitez les installations dans les endroits exposés à des températures extrêmes ou aux rayons du soleil. Au moment de trouver un emplacement définitif, vérifiez que les conditions de ventilation appropriées sont respectées au voisinage de l'appareil (sur les côtés, dessus, dessous).

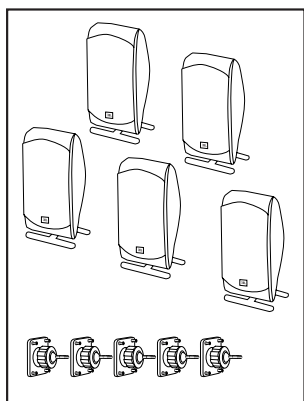
MERCI D'AVOIR CHOISI JBL

Depuis plus de 55 ans, JBL est impliquée dans chaque aspect de l'enregistrement et de la reproduction de musiques et de films, des spectacles en direct aux enregistrements qui passent chez vous, dans votre voiture ou à votre bureau. Prenez le temps d'enregistrer votre équipement sur

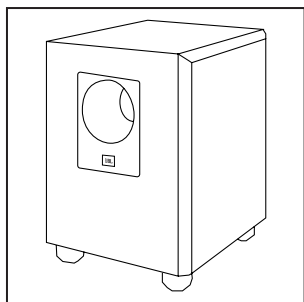
notre site Web à l'adresse www.jbl.com. Vous serez ainsi tenu(e) au courant de nos dernières nouveautés et avancées technologiques, et cela nous aidera à mieux répondre à l'attente de notre clientèle pour élaborer des produits correspondant à vos besoins et à vos souhaits.

Nous sommes convaincus que le système JBL que vous venez de choisir vous apportera tout le plaisir que vous en attendez – et que lorsque vous envisagerez d'acheter d'autres appareils audio pour chez vous, votre voiture ou votre bureau, votre choix se portera à nouveau sur JBL.

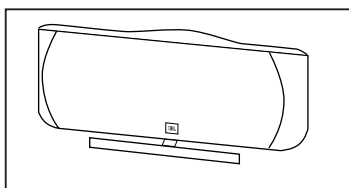
L'EMBALLAGE CONTIENT:



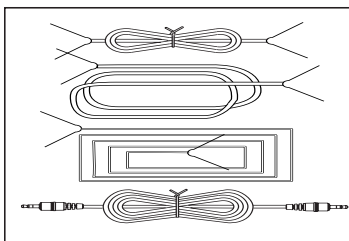
Cinq enceintes satellites (quatre avec le Système SCS200.5) pour les canaux droite, gauche et surrounds. Consoles pour montage mural. Socles pour pose sur étagère.



Un subwoofer amplifié (actif).



Une enceinte voie centrale avec socle étagère.



Trois cordons de 6m pour le raccordement des enceintes frontales gauche, centrale et droite, ou vers le subwoofer si des connexions niveau haut-parleur sont utilisées (voir page 10).

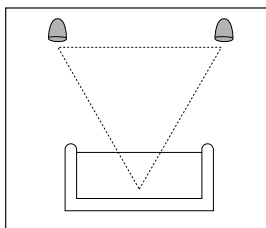
Deux cordons de 4,6m pour le raccordement du subwoofer aux enceintes frontales si des connexions niveau haut-parleur sont utilisées (voir page 10).

Trois cordons (deux avec le Système SCS200.5) de 12m pour le raccordement de l'ampli-tuner vers les satellites arrière.

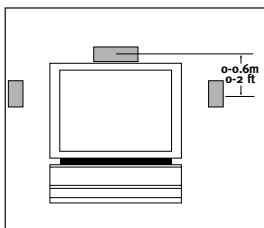
Un cordon d'interconnexion RCA de 4,6m pour le raccordement de l'ampli-tuner vers l'entrée LFE du subwoofer.

PLACEMENT DES ENCEINTES

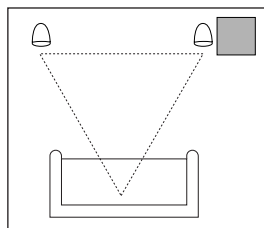
ENCEINTES AVANT



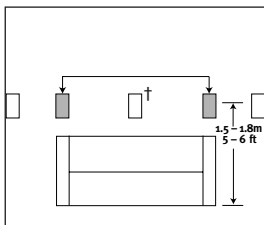
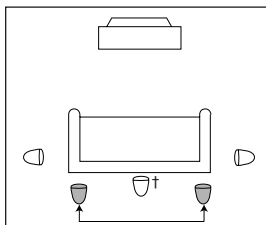
ENCEINTE CENTRALE



SUBWOOFER



ENCEINTES "SURROUND"



Solution alternative pour l'emplacement des enceintes surround du système SCS200.5 (uniquement).

[†] L'enceinte surround arrière n'est utilisable qu'avec le Système SCS200.6.

La distance qui sépare l'auditeur des deux enceintes doit être équivalente à celle qui sépare ces deux dernières. Elles doivent être placées à peu près la même hauteur du sol que les oreilles des auditeurs ou peuvent être inclinées vers les auditeurs.

L'enceinte "voie centrale" doit être placée légèrement derrière et à peu près au même niveau que les enceintes droite et gauche.

Il est souvent pratique de placer la voie centrale sur le dessus de la télévision comme indiqué dans la figure.

Les deux enceintes "surround" doivent être placées face à face légèrement derrière la zone d'écoute. Si

ce n'est pas possible, elles peuvent être placées sur un mur derrière la zone d'écoute, tournées vers l'avant.

Les enceintes d'ambiance acoustique ne doivent pas attirer l'attention: cherchez leur place jusqu'à ce que vous entendiez un bruit ambiant diffus qui accompagne le programme principal diffusé par les enceintes avant. L'enceinte surround arrière centre (Système SCS200.6 uniquement) devrait être placé derrière la position d'écoute, en face de l'enceinte centrale.

Il n'est ni nécessaire ni souhaitable d'incliner vers le bas les enceintes surround pour les orienter vers la position d'écoute principale. Le meilleur effet est produit

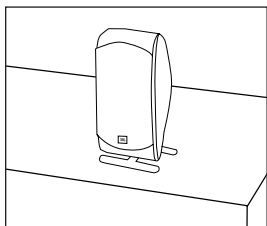
lorsque ces enceintes sont positionnées selon un axe vertical.

Le son basse fréquence reproduit par le subwoofer est principalement omnidirectionnel et cette enceinte peut être placée à un endroit commode dans la pièce. Cependant, la meilleure reproduction des graves est obtenue lorsque le subwoofer est placé dans un coin le long du même mur que les enceintes avant.

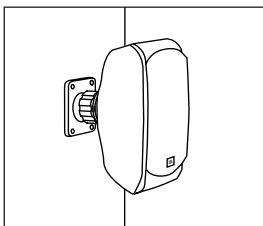
Recherchez l'emplacement du subwoofer en le plaçant temporairement dans la zone d'écoute et en le déplaçant dans la pièce jusqu'à ce que la reproduction des graves soit optimale. Installez alors le subwoofer à cet endroit.

OPTIONS DE MONTAGE

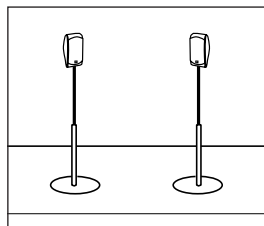
ENCEINTES SATELLITES ET ENCEINTES "SURROUND"



Sur des étagères.



Au mur. Des patères de fixation sont prévus sur les satellites.



Sur des pieds en option.

Français

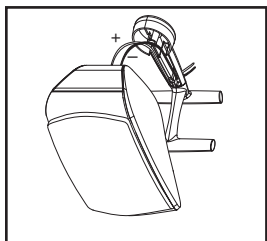
MONTAGE DU SOCLE SUR L'ENCEINTE

Préparer le cordon de l'enceinte comme décrit en page 8. Faire passer les deux fils à travers les deux trous percés dans le socle. Vérifier que les polarités (+ et -) sont respectées en enfilant le fil positif dans le passage de

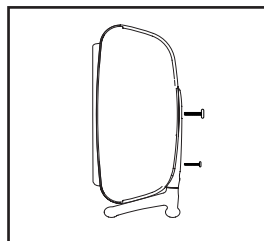
gauche, et le fil négatif dans le passage de droite (en regardant face au socle). Pousser sur la tête de la borne rouge et insérer l'extrémité dénudée du fil positif dans le trou. Relâcher la tête

de la borne et tirer légèrement sur le fil pour vérifier que la connexion est assurée. Procéder pareillement pour relier le fil négatif à l'autre borne.

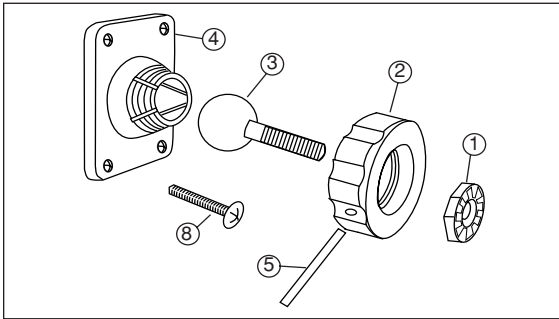
Placer la grosse vis en haut, la petite vis en bas.



Tirer légèrement sur le cordon pour le tendre et visser le socle sur l'arrière de l'enceinte (à deux endroits, comme illustré).



FIXATION MURALE



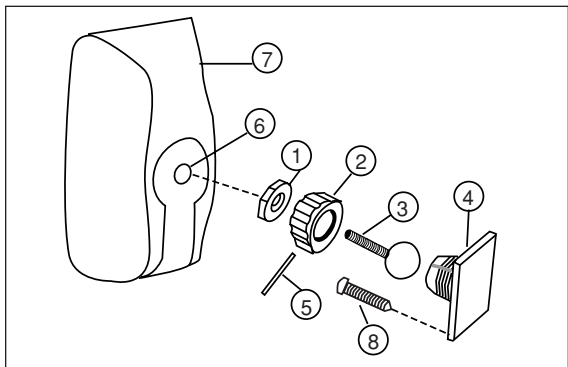
Remarque importante : La responsabilité du choix du matériel de montage non inclus avec les enceintes, de l'assemblage correct et de l'installation des consoles murales, y compris le choix de supports muraux appropriés et l'utilisation correcte de la console incombe exclusivement à l'utilisateur. JBL décline toute responsabilité quant au choix des matériels et/ou aux modalités d'installation des consoles. Les instructions de montage et d'installation de ces consoles doivent être suivies à la lettre. En cas de doute sur ses compétences regardant la correction d'un montage mural des enceintes, l'utilisateur devra demander conseil à son revendeur autorisé JBL ou à un installateur professionnel.

Etape 1 : Dévisser et déposer la grosse **bague moletée 2**. Au besoin, se servir de la **tige métallique 5** comme levier, après l'avoir insérée dans un des trous de la **bague moletée 2**.

Etape 2 : Saisir fermement la **tige filetée terminée par une boule 3** et tirer dessus pour la dégager et la sortir de l'**armature de fixation 4**. Eviter de tirer latéralement pour ne

pas risquer d'endommager le réceptacle.

Etape 3 : Enfiler la **bague moletée 2** sur la **tige filetée 5**, l'ouverture chamfreinée regardant la boule. Visser l'**écrou en métal 1**, côté rondelle en étoile vers l'extérieur, à fond sur la **Tige filetée de la boule 3**. Se reporter à la vue éclatée



pour vérifier l'orientation correcte de ces trois éléments.

Etape 4 : Visser à fond la **tige filetée terminée par la boule 3** dans l'**orifice taraudé 6** pratiqué sur le panneau arrière de l'**enceinte satellite 7**, mais surtout ne pas serrer, la **pièce rapportée 6** pouvant sortir de son logement, et ce dommage n'est pas couvert par la garantie.

Etape 5 : Serrer l'**écrou en métal 1** à l'aide d'une pince à becs, côté rondelle en étoile vers l'**enceinte 7**, jusqu'à ce qu'il soit bien en contact avec le panneau arrière de l'**enceinte 7** et que l'ensemble **Tige de boule 3** et **enceinte 7** soit bien assujéti. Noter que le serrage de l'**écrou 1** peut laisser des marques sur l'arrière de l'enceinte. Mais celles-ci seront cachées par l'**écrou 1**.

Etape 6 : Fixer l'**armature de fixation 4** sur un tasseau solidaire de la paroi au moyen de quatre vis à bois de 10 d'au moins 2,5 cm de long (non fournies) 8. *Si la console doit être fixée sur un mur en maçonnerie, l'utilisateur est responsable*

du choix et de l'utilisation des chevilles et des vis appropriées à ce type de support.

Important : L'**écrou en métal 1** doit être assujéti sur l'**enceinte 7** (comme décrit à l'étape 5) avant de commencer l'étape 7 pour ne pas risquer d'endommager la **pièce rapportée 6**, un dommage non couvert par la garantie.

Etape 7 : Tout en tenant l'**enceinte satellite 7** des deux mains, réinsérer la boule de la **tige filetée 3** dans le réceptacle de l'**armature de fixation 4**.

Etape 8 : Serrer à la main la **bague moletée 2** après avoir donné à l'enceinte l'orientation souhaitée.

Si la **bague moletée 2** est difficile à serrer à la main, insérer la **Tige métallique 5** dans un des trous aménagés sur la couronne extérieure de la bague et s'en servir comme d'un levier, en

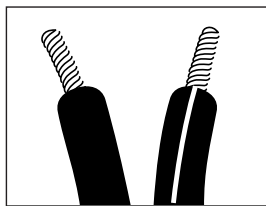
veillant toutefois à ne pas fausser le filetage. La boule pivot permet d'orienter l'enceinte dans les plans horizontal et vertical. Si l'image stéréo peut être optimisée, notamment en ce qui concerne les enregistrements musicaux, en orientant les enceintes frontales pour qu'elles soient dirigées vers la position d'écoute, le rôle d'une enceinte surround est de diffuser dans la pièce un son ambiant qui s'obtient en plaçant celle-ci perpendiculairement par rapport au

mur. Diriger les enceintes surround vers la position d'écoute peut annihiler l'effet recherché en attirant trop l'attention sur ces canaux.

Etape 9 : Lorsque l'orientation de l'enceinte est jugée idéale, insérer la **tige métallique 5** dans un des trous de la **bague moletée 2** pour serrer celle-ci. Garder la **tige métallique 5** dans un endroit sûr au cas où l'orientation de l'enceinte devrait être modifiée ultérieurement.

CONNEXIONS DES ENCEINTES

RACCORDEMENTS



Séparer et dénuder les extrémités du câble de l'enceinte comme illustré.

Les cordons fournis en accessoires peuvent déjà être dénudés et étamés pour faciliter leur insertion dans les bornes de l'enceinte. Séparer au besoin les deux fils pour les faire passer à travers le socle (étagère) ou le pied (colonne).

Les enceintes et terminaux électroniques ont des bornes correspondantes (+) et (-). La plupart des fabricants d'enceintes et d'équipements électroniques, dont JBL, utilisent la couleur rouge pour désigner la borne (+) et la couleur noire pour désigner la borne (-).

Le fil (+) du câble d'enceinte porte une rayure. Il est important de raccorder les deux enceintes de la même manière: (+) sur l'enceinte au (+) sur l'amplificateur et (-) sur l'enceinte au (-) sur l'amplificateur.

Le branchement "déphasé" entraîne un son médiocre, de faibles graves et une mauvaise qualité stéréo.

Avec l'arrivée des systèmes d'ambiance acoustique à canaux multiples, le raccordement de toutes les enceintes dans le système avec la polarité correcte reste tout aussi important afin de préserver l'ambiance acoustique et d'assurer la directivité du programme.

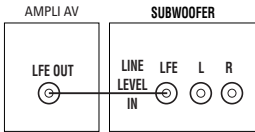
Pour raccorder aux borniers des enceintes satellites et centrale les cordons fournis en accessoires, appuyer sur les têtes en plastique rouge ou noir des bornes et insérer les extrémités dénudées des fils dans les trous pratiqués

dans ces bornes, avant de relâcher pour maintenir les fils coincés.

Tirer ensuite légèrement sur les fils pour vérifier qu'ils sont bien insérés.

Sur le subwoofer, dévisser les bagues colorées placées sur chaque borne jusqu'à ce que le trou qui la traverse soit visible, puis y introduire l'extrémité dénudée du fil ; revisser ensuite la bague jusqu'à ce que la connexion soit sécurisée. Le trou placé au centre de chaque bague est destiné à recevoir une fiche banane. Pour conformité avec la réglementation européenne, ce trou est obturé par un insert en plastique. Si l'équipement doit être utilisé dans un pays où s'applique cette réglementation, cet insert ne doit pas être retiré.

RACCORDEMENT DOLBY DIGITAL OU DTS®



Utiliser cette méthode de raccordement pour les modes "surround" Dolby Digital, DTS® ou autres formats numériques.

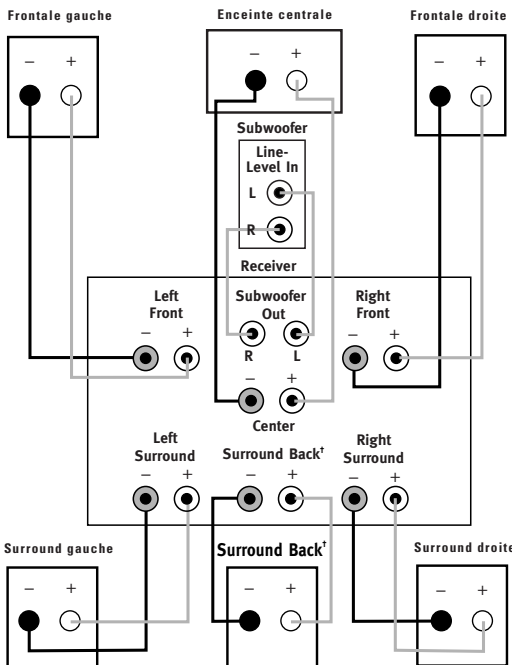
Utiliser l'entrée ligne RCA marquée "LFE" pour le raccordement du canal sub-

woofer sur la sortie correspondante du récepteur ou de l'amplificateur. Raccorder chaque enceinte aux bornes correspondantes des enceintes sur le récepteur ou l'amplificateur. S'assurer que le processeur "surround" est configuré sur "subwoofer on". Dans le cas du Système SCS200.6, l'ampli-tuner doit être réglé pour une configuration 6.1 canaux (6 enceintes + 1 subwoofer).

DOLBY PRO LOGIC - NIVEAU LIGNE

Utiliser cette méthode de raccordement pour les applications Dolby Pro Logic (non Dolby Digital, DTS®) lorsque l'ampli audio vidéo est équipé d'une sortie subwoofer ou d'une sortie préampli contrôlée par le volume. Utilisez les fiches de connexion

type RCA pour raccorder la sortie subwoofer du récepteur ou de l'amplificateur sur les entrées correspondantes du caisson. **IMPORTANT:** Ne pas utiliser l'entrée LFE sur le subwoofer avec les processeurs Dolby Pro Logic.



Quel que soit le Système (SCS200.5 ou SCS200.6), les enceintes frontales gauche, droite et centrale et les enceintes arrière doivent toutes être définies « Small ». Si l'ampli-tuner permet de régler le filtre répartiteur entre le subwoofer et les enceintes principales, sélectionner une fréquence de coupure de 120Hz ou la fréquence inférieure la plus proche de cette valeur.

Remarque: Si le récepteur (ou l'amplificateur) ne dispose que d'une seule sortie subwoofer, un connecteur en Y (option) peut être utilisé pour le raccordement sur les deux entrées correspondantes du caisson subwoofer. La fiche RCA unique du connecteur en Y doit être raccordée sur la sortie subwoofer du récepteur (ou de l'amplificateur), les deux autres fiches RCA sont alors raccordées sur les entrées du caisson subwoofer.

Raccorder chaque enceinte aux bornes correspondantes des enceintes sur le récepteur ou l'amplificateur.

Vérifier que l'ampli-tuner ou processeur est correctement configuré pour indiquer que le subwoofer est actif (« On »).

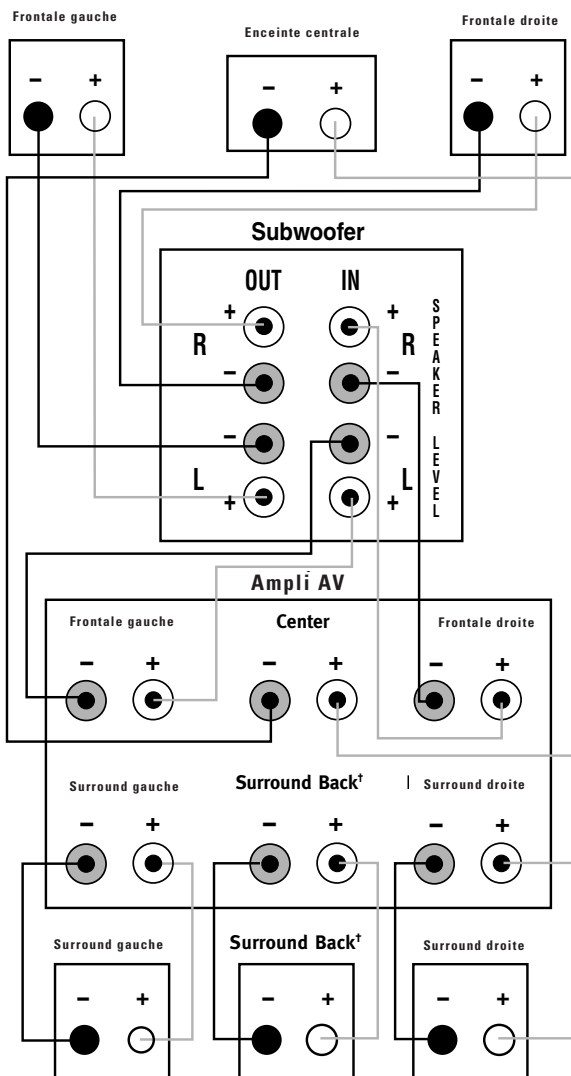
Nota : Si l'ampli-tuner/processeur est doté d'un filtre passe-bas intégré pour la sortie subwoofer, l'utilisation de l'entrée LFE permet de contourner le filtre de coupure interne au subwoofer.

DOLBY "PRO-LOGIC" - RACCORDEMENT NIVEAU HAUT-PARLEUR

Utiliser cette méthode de raccordement pour les applications Dolby Pro Logic (et non Dolby Digital, DTS®) lorsque l'ampli audio vidéo ne possède pas de sortie subwoofer ou préampli contrôlée par le volume.

Raccorder les bornes des enceintes avant gauche et droite de l'ampli AV ou de l'amplificateur aux bornes gauche et droite sur le subwoofer qui portent la mention "Speaker Level In". Raccorder les bornes gauche et droite sur le subwoofer qui portent la mention "Speaker Level Out" aux bornes correspondantes à l'arrière des enceintes avant gauche et droite.

Relier l'enceinte centrale et les enceintes surround et surround arrière aux prises de sortie correspondantes sur l'ampli-tuner/processeur.

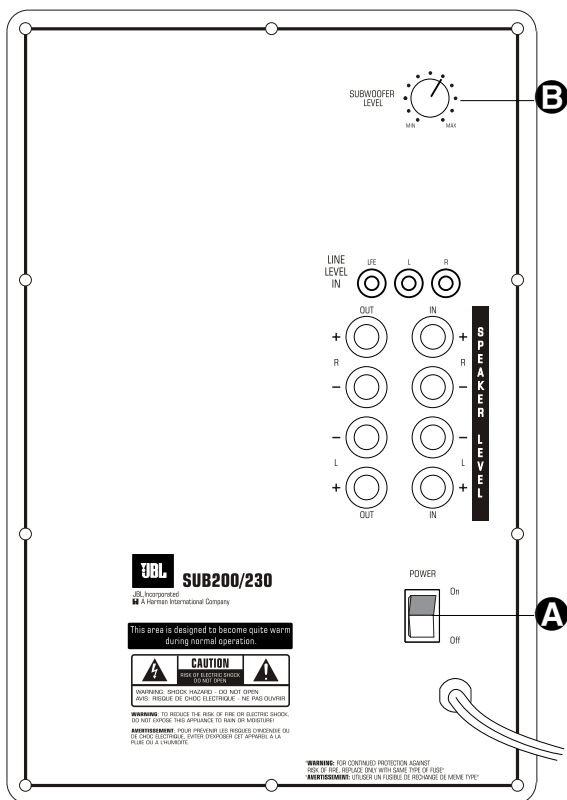


† L'enceinte surround arrière (Surr. Back) n'est utilisable qu'avec le Système SCS200.6.

FONCTIONNEMENT

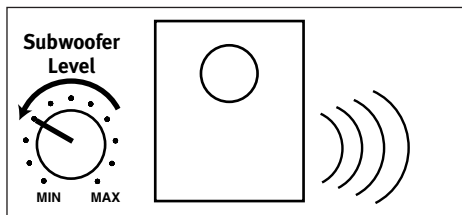
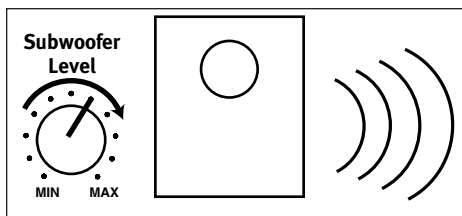
Positionner le commutateur d'alimentation principal (« Power » **A**) sur « On » pour utiliser le subwoofer SUB200.

En prévision d'une période de non-utilisation prolongée du subwoofer, remettez l'interrupteur principal (Power **A**) en position OFF.



Français

VOLUME



Réglez le volume au moyen du bouton de commande de réglage de volume du Subwoofer **B**, comme indiqué.

DEPANNAGE

Si aucun son ne sort des enceintes:

- Vérifier si le récepteur/l'amplificateur est en position marche et qu'un signal est diffusé.
- Vérifier que le subwoofer est branché, et que le commutateur Power **A** est en position ON.
- Vérifier tous les câbles et connexions entre le récepteur. S'assurer que tous les câbles sont branchés. S'assurer qu'aucun des câbles des enceintes n'est dénudé, coupé ou claqué, ni ne sont en mutuellement en contact.
- Vérifier le fonctionnement correct du récepteur/amplificateur.

Si aucun son ne sort d'une des enceintes:

- Vérifier le bouton "Balance" du récepteur/amplificateur.
- Vérifier tous les câbles et connexions entre le récepteur/amplificateur et les enceintes. S'assurer que tous les câbles sont branchés. S'assurer qu'aucun des câbles de l'enceinte n'est dénudé, coupé ou claqué, coupé ou claqué, ni ne sont en mutuellement en contact.
- En modes Dolby Digital ou DTS®, s'assurer que le récepteur/processeur est configuré de telle sorte que l'enceinte en question soit activée.

- Mettre tous les équipements hors tension et remplacer l'enceinte concernée par une des enceintes qui fonctionnent correctement. Remettre les équipements sous-tension et noter si le problème s'est déplacé avec l'enceinte, ou s'il concerne toujours le même canal. Dans ce dernier cas de figure, l'origine de la panne est à rechercher au niveau de l'amplificateur/processeur, et il faut alors consulter le manuel de cet appareil pour essayer de repérer la cause de l'anomalie. Si le problème s'est déplacé avec l'enceinte, demander conseil et assistance auprès du revendeur, ou se connecter sur le site www.jbl.com pour plus d'information.

Si aucun son ne sort de l'enceinte centrale:

- Vérifier tous les câbles et connexions entre le récepteur/amplificateur et l'enceinte. S'assurer que tous les câbles sont branchés. S'assurer qu'aucun des câbles des enceintes n'est dénudé, coupé ou claqué, ni ne sont en mutuellement en contact.
- Si le récepteur/processeur est réglé en mode Dolby Pro Logic, s'assurer que l'enceinte centrale n'est pas en mode phantom.
- Si le récepteur/processeur est en mode Dolby Digital ou DTS®, s'assurer que le récepteur/processeur est configuré de manière à activer l'enceinte centrale.

Si le système émet à faible volume mais s'arrête dès que le volume est poussé:

- Vérifier tous les câbles et connexions entre le récepteur/amplificateur et l'enceinte. S'assurer que tous les câbles sont branchés. S'assurer qu'aucun des câbles des enceintes n'est dénudé, coupé ou claqué, ni ne sont en mutuellement en contact.
- Si plus d'une paire d'enceintes principales est utilisée, vérifier les conditions d'impédance minimale du récepteur/amplificateur.

Si il n'y a qu'une faible sortie (voir aucune)

- S'assurer que les connexions aux "entrée des enceintes" gauche et droite ont la polarité correcte (+ et -).
- Vérifier que le subwoofer est branché sur une prise secteur alimentée et qu'il est sous-tension (commutateur « Power » **A** en position « On »).
- En mode Dolby Digital ou DTS®, s'assurer que le récepteur/processeur est configuré de manière à activer le subwoofer et la sortie LFE.

Si aucun son ne sort des enceintes "surround" :

- Vérifier tous les câbles et connexions entre le récepteur/amplificateur et les enceintes. S'assurer que tous les câbles sont branchés. S'assurer qu'aucun des câbles des enceintes n'est dénudé, coupé ou claqué, ni ne sont en mutuellement en contact.
- S'assurer du fonctionnement correct du récepteur/amplificateur et de ses fonctions d'ambiance acoustique.
- S'assurer que le film ou le programme télévisé regardé est enregistré en mode d'ambiance acoustique. Sinon, vérifier si le récepteur/amplificateur possède d'autres modes d'ambiance acoustique que vous pourriez utiliser.
- En modes Dolby Digital ou DTS®, s'assurer que le récepteur/processeur est configuré de manière à activer les enceintes "surround".
Quand les cinq enceintes satellites sont utilisées, l'ampli-tuner/processeur du système doit être configuré pour un fonctionnement 6.1 canaux.
- Revoir le fonctionnement du lecteur DVD et de la prise du DVD pour s'assurer que le DVD présente le mode Dolby Digital ou DTS® souhaité et que ce mode a été correctement sélectionné en utilisant le menu du lecteur de DVD et le menu du disque DVD.

SPECIFICATIONS

SYSTÈMES SCS200.5/230 ET SCS200.6/230

Réponse en fréquence 35Hz – 20kHz (–6dB)

SATELLITES

Puissance amplificateur maximale recommandée 100 Watts

Tenue en puissance (Continue/Crête)
50W/160V

Impédance nominale 8 Ohms

Sensibilité 86dB pour 1 Watt/1 mètre

Réponse en fréquence 110Hz – 20kHz (–6dB)

Tweeter

13mm à dôme en titane-laminé, blindage vidéo

Médium

Haut-parleur 75mm, blindage vidéo

Dimensions (H x L x P) (sans le socle étagère)

184mm x 102mm x 89mm

Poids 0,8kg

VOIE CENTRALE

Puissance amplificateur maximale recommandée 100 Watts

Tenue en puissance (Continue/Crête)
50W/200W

Impédance nominale 8 Ohms

Sensibilité 88dB pour 1 Watt/1 mètre

Réponse en fréquence 100Hz – 20kHz (–6dB)

Tweeter

13mm à dôme en titane-laminé, blindage vidéo

Médium

Double haut-parleur 75mm, blindage vidéo

Dimensions (H x L x P) (sans le socle étagère)

102mm x 292mm x 89mm

Poids 1,4kg

SUBWOOFER

Amplificateur 100 Watts RMS

Réponse en fréquence 35Hz – 160Hz (–6dB)

Woofer 200mm

Caisson Bass reflex

Dimensions (H x L x P) (pieds inclus)

413mm x 279mm x 349mm

Poids 12,7kg

Caractéristiques et spécifications sujettes à modification sans préavis.

*Marques commerciales de Dolby Laboratories.

DTS est une marque déposée Digital Theater Systems, Inc.

Déclaration de Conformité



Je soussigné, représentant Harman Group Consumer International
2, route de Tours
72500 Château-du-Loir
France

déclare sur l'honneur que les produits décrits dans la présente notice d'utilisation sont conformes aux normes suivantes :

EN 61000-6-3:2001
EN 61000-6-1:2001
EN 55013:2001
EN 55020:2002
EN 61000-3-2:2000
EN 61000-3-3:1995+A1:2001
EN 60065:2002

Gary Mardell

Harman Consumer Group International
Château-du-Loir, France 05/04

GUIDE DE L'UTILISATEUR

GAMME DE PRODUIT:

**ENCEINTES SURROUND
HOME CINEMA**

REFERENCE : **SCS200.5/230** et **SCS200.6/230**

CONCEPT : Recréer l'émotion des spectacles "live" et du cinéma dans votre environnement domestique grâce à l'expérience professionnelle de JBL.

SATELLITE : Tweeter à dôme laminé en titane, volume clos

SUBWOOFER : Caisson bass-reflex

EVENT : type FreeFlow permettant de limiter la distorsion

GAMME : Série Home Cinéma



**PRO SOUND
COMES HOME™**

JBL Consumer Products
250 Crossways Park Drive, Woodbury, NY 11797

Europe: 2, Route de Tours, 72500 Château du Loir, France
www.jbl.com

© 2004 Harman International Industries, Incorporated

JBL est une marque déposée
Harman International Industries, Incorporated.

Part No. 406-000-00955

H A Harman International Company