

Présentation

LIFETEC®

AUTORADIO USB RDS

AVEC LECTEUR CD/MP3

LT 80600



MODE D'EMPLOI

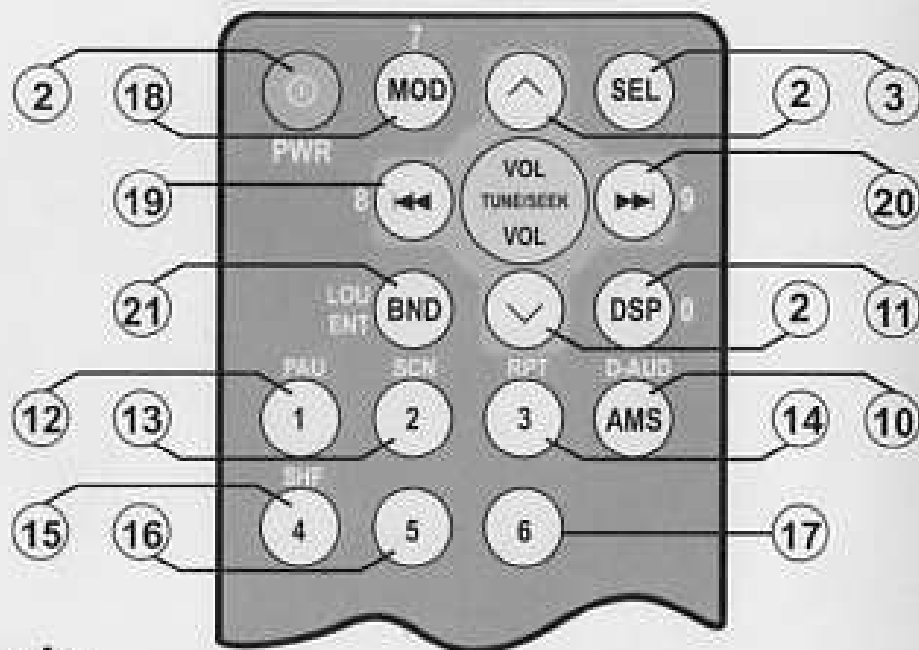
e1

024290

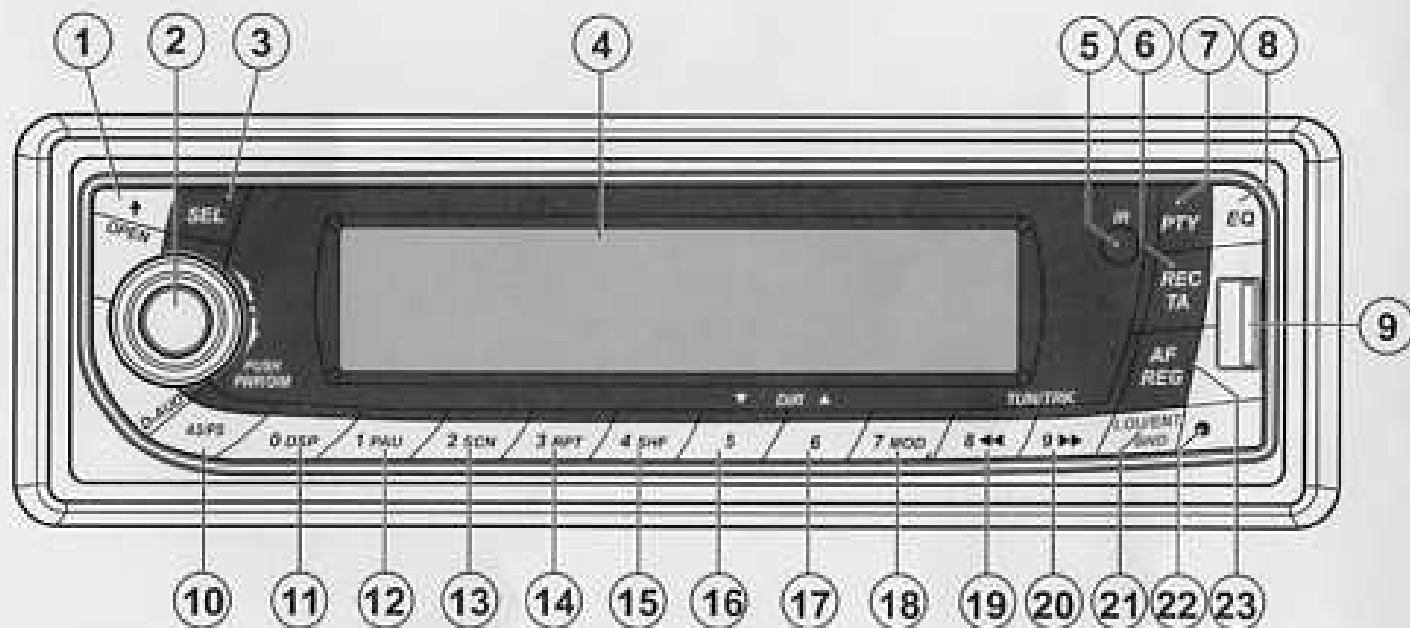
CE

Présentation

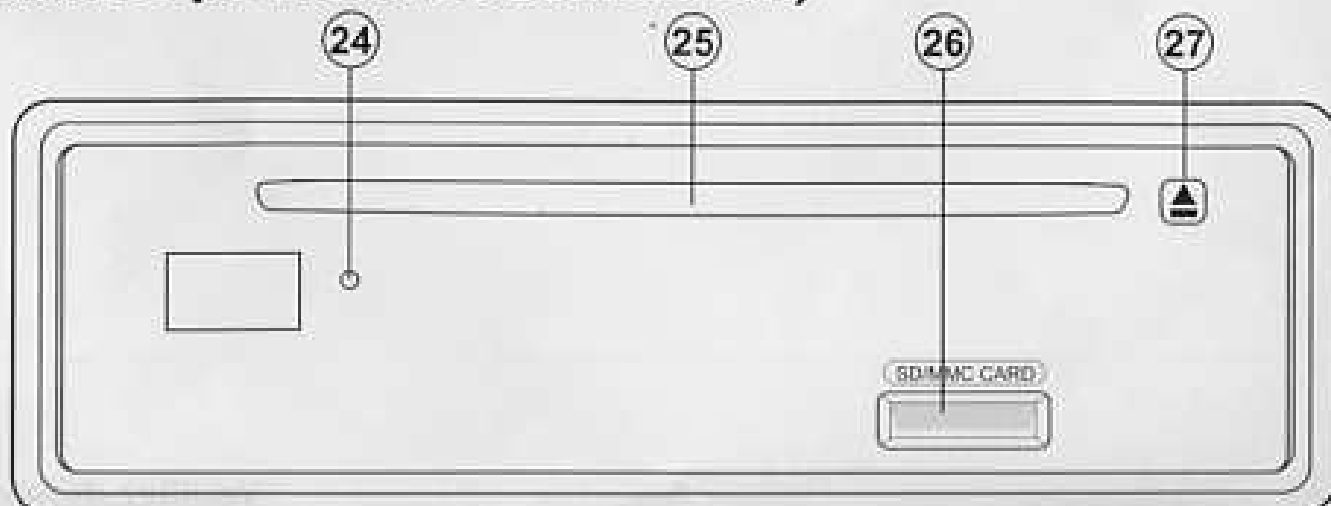
Télécommande



Panneau de commande de la radio



Lecteur CD/lecteur de cartes (sans le panneau de commande)

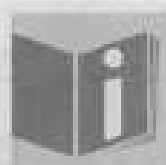


1. OPEN \uparrow : ouverture du panneau de commande
2. PWR : mise en marche/arrêt de l'appareil
(mise en marche également possible avec n'importe quelle autre touche, excepté OPEN)
DIM (pression brève) : réduction du rétro-éclairage
tourner le bouton : réglage du paramètre audio (voir 3.) choisi
3. SEL : pressions brèves et répétées pour sélectionner les réglages audio suivants :
volume, basses, aigus, balance, fader ;
SEL : pressions plus longues et répétées pour sélectionner les différents réglages relatifs au radioguidage
SEL : lors d'une recherche de MP3 par lettre, confirmation de chaque saisie
4. Écran d'affichage
5. Champ infrarouge de la télécommande
6. REC : enregistrement sur l'appareil au niveau de la prise USB
TA ("Traffic Announcement") : activation du radioguidage :
7. PTY ("Program Type") : une pression : rechercher une station du groupe PTY "Musique" ;
deux pressions : rechercher une station du groupe PTY "Langue" ; trois pressions : PTY désactivé
8. EQ ("Equalizer") : pressions répétées pour sélectionner les réglages sonores
9. Prise USB (derrière le cache de protection)
10. AS/PS (AMS sur la télécommande) : mémorisation automatique des stations
D-AUD : recherche de MP3
11. 0 / DSP : touche numérique 0 / permutation de l'affichage
12. 1 / PAU : touche numérique et de station 1 / pause en mode CD/MP3
13. 2 / SCN : touche numérique et de station 2 / fonction Intro en mode CD/MP3
14. 3 / RPT : touche numérique et de station 3 / fonction Répétition en mode CD/MP3
15. 4 / SHF : touche numérique et de station 4 / lecture aléatoire en mode CD/MP3
16. 5 / DIR \blacktriangledown : touche numérique et de station 5 / recherche de MP3 vers le bas
17. 6 / DIR \blacktriangle : touche numérique et de station 6 / recherche de MP3 vers le haut
18. 7 / MOD : touche numérique 7 / sélection du mode de fonctionnement :
Radio - CD/MP3 - USB - Lecteur de cartes
19. 8 / TUN/TRK \blacktriangleleft : touche numérique 8 / recherche d'une station vers l'arrière
20. 9 / TUN/TRK \blacktriangleright : touche numérique 9 / recherche d'une station vers l'avant
21. LOU : intensité sonore / BND : sélection de la bande de fréquence / ENT : confirmation de la sélection
22. Orifice RESET : restauration des réglages d'usine
23. AF/REG : pression brève pour activer le mode RDS ;
pression plus longue pour activer le mode Régional
24. Témoin lumineux rouge (protection antivol)
25. Compartiment CD
26. Lecteur de cartes
27. EJECT : éjection du CD

TABLE DES MATIÈRES

Consignes de sécurité	4
Recyclage	5
Montage	6
Consignes d'installation	6
Exemple de branchement	7
Montage de l'autoradio dans l'emplacement ISO	8
Le connecteur de l'adaptateur ISO	9
Démonter l'appareil	10
Panneau de commande	11
Insérer la pile dans la télécommande	11
Utilisation	12
Utilisation de base	12
Réglage de l'heure	13
Fonctions radio	14
Écouter des CD audio	18
Écouter des CD MP3	19
Fichiers WMA	21
Prise USB	22
Lecture	22
Enregistrement	22
Lecteur de cartes	23
Lecture	23
Enregistrement	23
En cas de problèmes	24
Données techniques	26

CONSIGNES DE SÉCURITÉ



À propos de ce mode d'emploi

Lisez attentivement les consignes de sécurité avant de mettre l'appareil en marche. Tenez compte des mises en garde se trouvant sur l'appareil et dans le mode d'emploi.

Conservez le mode d'emploi dans la voiture. Si vous vendez ou donnez l'autoradio, pensez à remettre également ce mode d'emploi.

Ne pas laisser les appareils électriques entre les mains des enfants.

Ne jamais laisser un enfant utiliser sans surveillance un appareil électrique. Les piles/batteries peuvent présenter un risque mortel en cas d'ingestion. Conservez toujours l'appareil et les piles hors de portée des jeunes enfants. En cas d'ingestion d'une pile, faire immédiatement appel à un médecin. Conservez également les films d'emballage hors de portée des enfants. Ils pourraient s'étouffer.

Sécurité routière

La sécurité routière est la première des priorités. Utilisez votre autoradio uniquement lorsque les conditions de circulation s'y prêtent. Familiarisez-vous avec l'appareil *avant* de vous mettre en route.



Les sirènes de la police, des pompiers et des autres services de secours doivent être audibles dans l'habitacle du véhicule. Au cours du trajet, écoutez votre programme avec un volume sonore raisonnable.

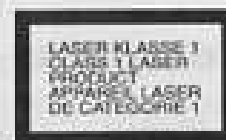
Ne jamais réparer soi-même l'appareil.

N'essayez en aucun cas d'ouvrir et/ou de réparer vous-même l'appareil. Vous risqueriez de vous électrocuter. En cas de problème, adressez-vous à notre Centre de service ou à un autre atelier spécialisé.



Le lecteur CD

Le lecteur CD est un produit laser de classe 1. L'appareil est équipé d'un système de sécurité qui empêche la fuite de rayons laser dangereux au cours d'une utilisation normale. Pour prévenir tout risque de blessure oculaire, prenez garde à ne jamais manipuler ni abîmer le système de sécurité de l'appareil.



Manipuler le compartiment disque avec précaution

Mis à part des CD, n'introduisez aucun objet dans le compartiment disque. Cela risquerait d'endommager le mécanisme précis d'insertion.

Nettoyer l'appareil

Pour nettoyer l'appareil, utilisez un chiffon doux et sec. N'utilisez pas de dissolvants ou de détergents chimiques, car ils pourraient abîmer la surface et/ou les inscriptions figurant sur l'appareil.

Montage

Si vous voulez installer vous-même votre autoradio, lisez les consignes d'installation et de branchement contenues dans ce mode d'emploi.

RECYCLAGE

Emballage



Les différents emballages usagés sont recyclables et doivent par principe être recyclés.

Appareil



Lorsque votre autoradio arrive en fin de vie, ne le jetez en aucun cas dans une poubelle classique. Informez-vous auprès de votre municipalité des possibilités de recyclage écologique et adapté.

Piles

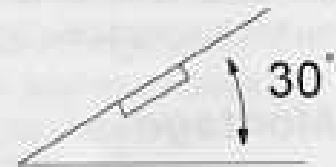


Les piles usagées ne sont pas des déchets domestiques. La pile doit être déposée et éliminée écologiquement dans un lieu de collecte des piles usagées.

MONTAGE


Consignes d'installation

- Insérez l'appareil dans l'emplacement prévu à cet effet ou choisissez un endroit qui ne gênera pas la conduite.
- Branchez brièvement les câbles avant de monter définitivement l'appareil. Assurez-vous que les câbles sont bien raccordés et que le système fonctionne correctement.
- Si des modifications s'avèrent nécessaires au niveau du véhicule, adressez-vous à un concessionnaire automobile ou un atelier spécialisé.
- Installez l'appareil de manière à ce qu'il ne provoque pas de blessures en cas de freinage brusque.
- Si l'appareil est monté à plus de 30° par rapport à l'horizontale, cela peut entraîner une baisse de performances.
- Évitez de monter l'appareil à des endroits exposés à de fortes températures (par ex. les rayons directs du soleil ou l'air d'un radiateur), à la poussière, à la saleté ou à des vibrations très importantes.



Exemple de branchement

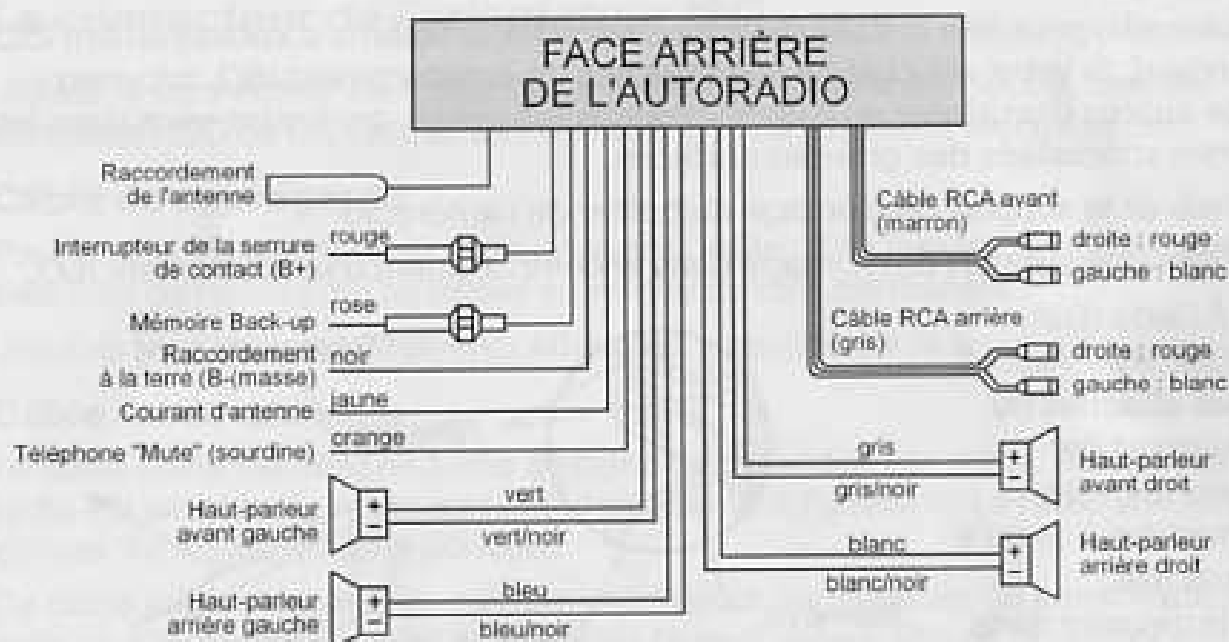
Remarques

 Veillez à brancher le câble rose de la mémoire de l'autoradio au plus permanent. Sans cela, la mémorisation des stations ne peut pas fonctionner.

Le câble RCA (une prise Cinch rouge et une prise Cinch blanche) vous permet de brancher un amplificateur externe. Lors du branchement, consultez le mode d'emploi de l'amplificateur externe.

Le câble orange peut être branché au kit main libre d'un téléphone portable et est destiné à la fonction Sourdine ("MUTE").

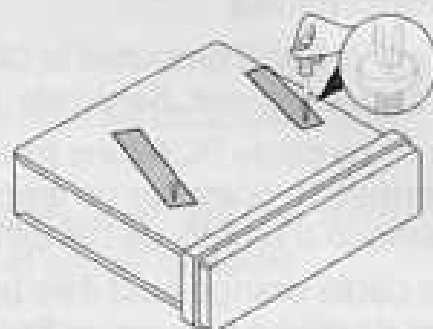
Quatre haut-parleurs (système quadro)



Il est bien entendu possible de ne brancher l'autoradio qu'à deux haut-parleurs. Dans ce cas, utilisez uniquement les câbles des haut-parleurs avant.

Montage de l'autoradio dans l'emplacement ISO

- Avant de procéder au montage, retirez impérativement les deux vis situées sur la partie supérieure du boîtier de l'autoradio et servant à sécuriser le transport (elles sont reconnaissables aux petits fanions rouges) !

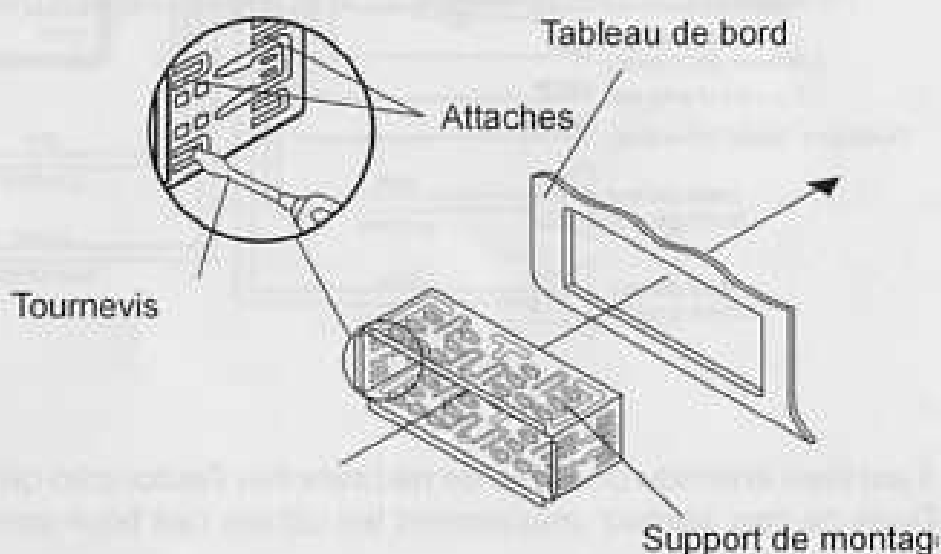


Montage


L'autoradio peut être installé dans tous les compartiments d'encastrement ISO standard. Si votre véhicule ne possède pas de compartiment ISO, informez-vous auprès d'un atelier ou d'un commerce spécialisé, ou rendez-vous dans les rayons spécialisés des grandes surfaces.

- Retirez le support de montage du boîtier de l'autoradio.
- Glissez le support de montage dans le compartiment d'encastrement ISO.

- À l'aide d'un tournevis, repliez les attaches du support de montage de manière à ce qu'il soit fixé fermement dans le compartiment (voir l'illustration).



- Assurez-vous que le support est fermement fixé.
- Branchez le bloc de connexion ISO de l'autoradio aux deux connecteurs ISO de votre véhicule.
- Branchez le câble de l'antenne du véhicule à la prise antenne de l'autoradio.
- Poussez doucement l'autoradio dans le support de montage, jusqu'à ce qu'il s'enclenche.

-  Au cours du montage, utilisez le bloc ISO de l'autoradio. L'adaptateur ISO spécifique au véhicule dont vous aurez éventuellement besoin est disponible dans des ateliers ou commerces spécialisés, ou encore dans les rayons spécialisés des grandes surfaces.
En cas de démontage du bloc ISO, la garantie ne s'applique plus !

-  Lors de la mise en place, prenez garde à ne pas endommager les câbles.

- Appuyez sur la touche RESET (22) à l'aide d'un stylo à bille ou d'un autre objet pointu.
- Placez le panneau de commande tel que décrit plus loin.

Le connecteur de l'adaptateur ISO

Utilisez le connecteur de l'adaptateur ISO de votre véhicule pour le bloc de connexion ISO de l'autoradio afin d'établir un branchement électrique sûr.

Câble de sauvegarde


Pour assurer la mémorisation des stations, veillez à ce que le câble rose de la mémoire de l'autoradio se trouve au niveau du plus permanent.

Une fois tous les raccordements effectués, appuyez sur la touche RESET (22).

Câble relais-antenne

Le câble jaune est destiné à une antenne commandée par relais. Lorsque la radio est allumée, le relais sort automatiquement l'antenne. La radio une fois éteinte, l'antenne rentre à nouveau.

Ce câble relais peut également être utilisé pour commander un amplificateur externe. Consultez le mode d'emploi de l'amplificateur afin de procéder à un raccordement correct.

-  Ne reliez jamais le câble jaune au câble moteur : vous risqueriez d'endommager l'autoradio !

Répartition des différents éléments du bloc ISO

		BLOC B – Haut-parleurs	BLOC A - Alimentation électrique	
B	1 3 5 7	1	1	
	2 4 6 8	2	2	
A	1 3 5 7	3	3	
	2 4 6 8	4	4	Plus permanent (tension de bord permanente de 12 V)
		5	5	Antenne voiture (également pour un amplificateur externe, etc)
		6	6	
		7	7	Plus de commutation (tension active de 12 V, via la clé de contact)
		8	8	Masse

Problèmes de permutation des câbles

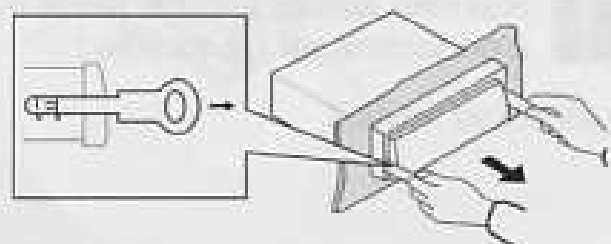
Dans certains modèles de véhicules, l'emplacement standard des câbles [4] et [7] du bloc A ISO (voir ci-dessus "Répartition des différents éléments du bloc ISO") est permuté d'origine.

Si tel est le cas, certaines fonctions sont compromises, vous pouvez par ex. perdre la mémorisation des stations.

Pour y remédier, le câble rouge (plus de commutation) et le câble rose (plus permanent) du bloc ISO doivent être permutés.

Démonter l'appareil

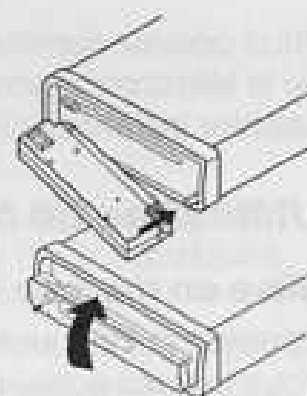
Pour retirer l'appareil du véhicule, commencez par enlever le châssis et insérez les clés de droite et de gauche dans les fentes correspondantes de part et d'autre de l'appareil. Les attaches retrouvent leur position initiale et vous pouvez alors dégager l'appareil.



Panneau de commande

Mise en place du panneau de commande

- Pour insérer le panneau de commande, placez d'abord le côté gauche dans le support. Appuyez ensuite fermement sur le côté droit, jusqu'à ce qu'il s'enclenche.
- Vérifiez que le panneau de commande soit bien en place et ne puisse plus bouger. Si le panneau de commande n'est pas correctement installé, des informations erronées apparaissent sur l'écran et/ou certaines touches ne fonctionnent pas correctement.

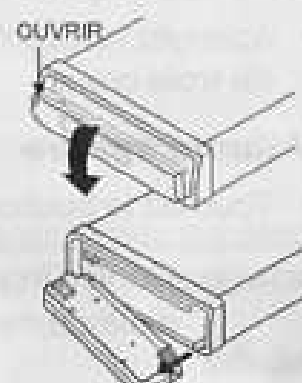


Retirer le panneau de commande

- Appuyez sur la touche OPEN (1).
- Pour enlever le panneau de commande, inclinez-le légèrement vers l'avant et retirez d'abord le côté droit, puis le côté gauche.

Lorsque le panneau de commande n'est pas placé dans le support, le voyant antivol clignote sur l'appareil.

Conservez toujours le panneau de commande dans son étui de protection.



Insérer la pile dans la télécommande

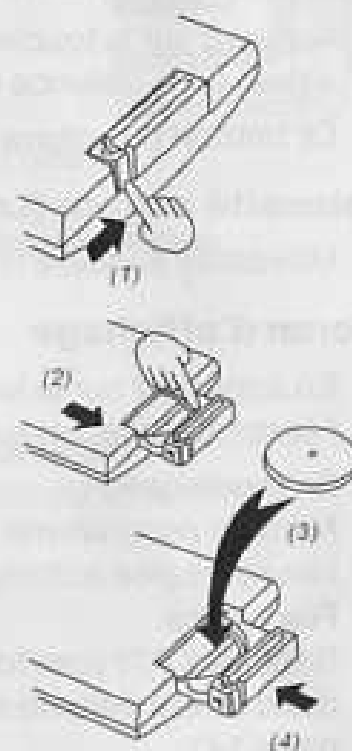
Une pile bouton (CR2025) est fournie pour la télécommande.

N'exposez pas la télécommande à l'humidité : cela risquerait de l'endommager.

ATTENTION !

La pile fournie ne doit pas être rechargée, démontée, jetée au feu ou court-circuitée. Elle pourrait exploser.

- Pour ouvrir le compartiment de la pile, appuyez vers l'intérieur au niveau du clip de la petite poignée (1) et sortez prudemment le compartiment de la pile (2).
- Placez la pile dans le compartiment de manière à ce que le pôle Plus (sur lequel est gravé un signe +) soit orienté vers le haut (3).
- Remplacez le compartiment de la pile dans la télécommande. Le clip doit se réenclencher.



UTILISATION

Vous pouvez commander votre autoradio via les touches situées sur l'appareil ou la télécommande. Si vous utilisez la télécommande, orientez-la vers le capteur infrarouge (5) de l'autoradio.

Utilisation de base

Mise en marche/arrêt

Appuyez sur la touche POWER (2) pour mettre en marche ou arrêter l'autoradio. Vous pouvez également allumer l'autoradio à l'aide de n'importe quelle autre touche, excepté OPEN et EJECT.

- Appuyez brièvement sur la touche POWER (2) pour réduire le rétro-éclairage de trois crans.

Volume sonore

- Tournez le bouton du volume (2) pour augmenter ou réduire le niveau sonore.



Réglez le volume sonore de manière à pouvoir toujours entendre bien distinctement la sirène des véhicules d'urgence !

Basses/Aigus/Balance/Fader

- Appuyez sur la touche SEL (3) pour afficher le réglage actuel des basses, des aigus, de la balance et du fader.
- Le bouton du volume (2) vous permet de modifier les réglages.

Intensité sonore (Loudness)

- Maintenez appuyée la touche BND/LOU/ENT (21) pour renforcer les basses.

Écran d'affichage

- En appuyant sur la touche DSP (11), vous pouvez modifier l'affichage de l'écran de la façon suivante :
- En mode radio :
 - Nom du programme
 - Heure (réglée automatiquement par la réception RDS)
 - Fréquence
 - Réglages PTY (ces fonctions RDS sont émises par les différentes stations de radio et leur volume est variable ; voir aussi le chapitre "Fonctions radio" à la page 14).

- En mode CD :
 - Informations relatives au CD/MP3
 - Heure
 - Informations relatives à la radio
 - Fréquence
 - Réglages PTY

Si aucune information RDS ou PTY n'est réceptionnée, "NO CLOCK" ou "NO PTY" s'affiche alors sur l'écran. Chaque affichage n'apparaît que durant quelques secondes.

MODE

- Appuyez sur la touche MOD (18) pour basculer entre le mode Radio et CD/MP3.

Égaliseur de son

- La touche EQ (8) vous permet d'activer l'égaliseur et de choisir entre les réglages FLAT, CLASSIC, POP M, JAZZ et DSP OFF. Avec le réglage FLAT, tous les paramètres de l'égaliseur sont réglés sur zéro ; avec le réglage DSP OFF, aucun Digital Sound Processing (DSP ou système de traitement numérique des signaux) n'est activé.

RESET

- Pour restaurer les réglages d'origine de l'autoradio, appuyez sur la touche RESET (22) à l'aide d'un objet pointu, un stylo à bille par ex.
- Appuyez sur RESET (22) dans les cas suivants :
 - lors de la première mise en marche, le branchement des câbles une fois effectué,
 - lorsque les touches de fonction ne sont pas toutes fonctionnelles,
 - lorsqu'un message d'erreur apparaît sur l'écran.



Réglage de l'heure

Votre autoradio est doté d'une horloge RDS. L'horloge se règle automatiquement et continue à tourner lorsque l'autoradio est éteint.

Fonctions radio

Choisir la bande de fréquence

- Appuyez sur la touche BND/LOU/ENT (21) pour sélectionner la fréquence : petites ondes (FM1, FM2, FM3), ondes moyennes (MW) ou grandes ondes (LW). Vous pouvez enregistrer six stations dans chaque catégorie.

Chercher une station

- Appuyez brièvement sur la touche de recherche TUN/TRK 8 (19) ou TUN/TRK 9 (20). L'appareil recherche la station suivante.
- Si vous appuyez durant deux secondes sur l'une de ces deux touches, vous passez en mode de recherche manuelle des stations. La mention *MANUAL* apparaît sur l'écran.

Mémoriser des stations

- Une fois qu'une station a été trouvée, appuyez durant env. trois secondes sur l'une des touches de station 1-6. Un bip sonore signale l'enregistrement. Quelques secondes plus tard, l'appareil retourne en mode de recherche automatique des stations.

Sélectionner une station

- Utilisez la touche BND/LOU/ENT (21) pour choisir la bande de fréquence.
- En appuyant sur l'une des touches de station 1-6, vous sélectionnez les stations enregistrées.

Enregistrement automatique

- Maintenez appuyée la touche AS/PS (AMS sur la télécommande) (10) jusqu'à ce qu'un signal sonore retentisse. La mention *SEARCH* apparaît sur l'écran. À chaque fois qu'une station est trouvée, la recherche s'interrompt durant env. cinq secondes. Le nombre clignotant sur l'écran indique le numéro de la touche de station sous lequel la station correspondante est enregistrée. Si l'émetteur est faible, la recherche se poursuit automatiquement.

Parcourir les stations enregistrées

- Vous pouvez sélectionner les stations enregistrées de la bande de fréquence actuelle.
- Utilisez la touche BND/LOU/ENT (22) pour choisir la bande de fréquence.
- Appuyez brièvement sur la touche AS/PS (AMS sur la télécommande) (10). Toutes les stations sont écoutées successivement durant quelques instants.
- Lorsque vous entendez la station souhaitée, appuyez brièvement sur la touche AS/PS (AMS sur la télécommande) (10).

Mode Programme régional

Certaines stations diffusent des programmes régionaux.

- Pour que seules les fréquences alternatives du programme régional souhaité soient choisies, maintenez appuyée la touche AF (23) jusqu'à ce que retentisse un signal sonore et que l'affichage *RF* commence à clignoter sur l'écran.
- Appuyez brièvement sur la touche AF (23) pour sélectionner *REG ON* ou *REG OFF*. Peu de temps après, l'affichage précédent est rétabli et *REG* s'affiche sur l'écran.

PTY (Program Type Code - Identification du type/genre de programme)

- Pour activer le menu PTY, appuyez sur la touche PTY (7).

Vous pouvez maintenant rechercher/sélectionner vos stations en fonction des catégories suivantes :

	Émissions musicales	Émissions parlées
1	POP M	NEWS (informations), AFFAIRS (programmes à thèmes), INFO (conseils d'ordre général)
2	EASY M, LIGHT M	SPORT, EDUCATE (programmes éducatifs), DRAMA (théâtre radiophonique)
3	CLASSICS (musique classique) ; OTHER M (autre musique)	CULTURE, SCIENCE, VARIED (autres programmes)
4	JAZZ, COUNTRY	WEATHER (météo), FINANCE, CHILDREN (divertissements pour enfants)
5	NATION M, OLDIES	SOCIAL, RELIGION
6	FOLK M	TRAVEL (voyages), LEISURE (loisirs), DOCUMENT (documentaires)

Remarque : ces informations dépendent de la région, la station de radiodiffusion et l'émetteur.

TA ("Traffic Announcement") - RADIOGUIDAGE

- Appuyez brièvement sur la touche TA (6) pour activer ou désactiver ce mode.

En mode TA, l'autoradio passe automatiquement du mode de fonctionnement CD ou USB au mode de fonctionnement Radio lorsque des informations de radioguidage sont émises. Il se peut que l'autoradio passe à la station relais EON (voir la partie suivante) lorsque EON capte des informations de

radioguidage dans un autre programme. Si le niveau sonore se trouve sous la limite, il est alors augmenté.

La fonction TA peut être interrompue en appuyant une nouvelle fois sur la touche TA, sans que le mode TA ne soit désactivé.

EON-TA ("Enhanced Other Network Information")

Les informations de stations "EON" supplémentaires vous proposent d'autres fonctions de recherche d'une station de radioguidage. Notamment lorsque vous écoutez une station n'émettant pas d'informations routières, l'appareil passe alors sur une station de radioguidage. Le flash d'informations routières une fois terminé, l'appareil retourne à la station précédente.

Menu de réglage de la réception EON

- En mode Radio, maintenez appuyée la touche SEL (3). Vous accédez au menu de réglage de la réception EON.
- Appuyez brièvement et de manière répétée sur la touche SEL (3) pour sélectionner les possibilités suivantes :
 - TA SEEK : si vous quittez la zone de réception, l'appareil se met à rechercher la station TA la plus puissante ;
 - TA ALARM : si vous quittez la zone de réception, une alarme retentit ;
 - PI SOUND : au cours de la recherche, l'appareil continue à diffuser la radio ;
 - PI MUTE : au cours de la recherche, le son est désactivé ;
 - RETUNE L ("long") : la procédure de recherche d'une station portant la bonne identification PI attend le signal durant 90 secondes ;
 - RETUNE S ("short") : la procédure de recherche d'une station portant la bonne identification PI attend le signal durant 30 secondes ;
 - MASK DPI : masque les stations AF ayant une autre identification PI ;
 - MASK ALL : masque les stations AF ayant une autre identification PI ainsi que les stations non-PI indésirables ayant la même fréquence d'émission ;
 - EON-TA-LO ("EON-TA LOCAL") : recherche des stations de radioguidage provenant de la zone locale.
 - EON-TA-DX ("EON-TA DISTANCE") : dans ce mode, la recherche des stations de radioguidage s'effectue également dans une zone plus éloignée.
 - BEEP 2ND : un signal sonore retentit lorsqu'une touche est maintenue appuyée ;
 - BEEP ALL : un signal sonore retentit à chaque fois qu'une touche est actionnée ;
 - BEEP OFF : le signal sonore est désactivé.

RDS ("RADIO DATA SYSTEM") – SYSTÈME DE DONNÉES PAR RADIO

On entend par RDS un service proposé par les stations de radiodiffusion. Outre les retransmissions musicales et parlées classiques, des informations supplémentaires sont émises sous la forme de signaux numériques codés, qui peuvent être exploités et affichés par l'autoradio.

- Appuyez sur la touche AF (23) pour activer ou désactiver le mode RDS. Le nom des programmes ainsi que d'autres informations (informations sur le trafic, titre du morceau de musique en cours, etc.) peuvent à présent s'afficher sur l'écran.

Les services RDS suivants sont proposés :

- PI ("Program Identification Code") : grâce à l'identification PI, l'autoradio peut identifier la station réceptionnée.
- PS ("Program Service Name") : ce service permet l'affichage du nom de la station.
- AF ("Alternative Frequencies") : l'autoradio recherche automatiquement une fréquence alternative de la station réglée dont la réception est meilleure.
- TP/TA ("Traffic- Program / Traffic Announcement") : radioguidage
- EON ("Enhanced Other Network Information") : au cours d'un flash d'informations routières, l'autoradio passe sur une station de radioguidage même si vous êtes en train d'écouter une station sans radioguidage appartenant à une chaîne de stations.
- PTY ("Program Type Code" - Identification du type/genre de programme) : grâce à cette identification, il est possible d'effectuer des recherches en fonction du type de programme choisi, du sport par ex. (voir le tableau page 15).

Remarque : l'affichage dépend de la région, la station de radiodiffusion et l'émetteur.

Écouter des CD audio

ESP - "Electric-Shock-Protection"

L'appareil est doté d'une fonction anti-chocs. Cette fonction sert à compenser les vibrations (lorsque vous roulez sur une route accidentée, par ex.) et à garantir une lecture ininterrompue même lorsque l'appareil est en mouvement. Pour ce faire, la mémoire se remplit automatiquement de données lorsque l'appareil est mis en marche :

- l'équivalent de 40 secondes pour les CD audio ;
- l'équivalent de 120 secondes pour les CD MP3 ;

Autres informations relatives à l'utilisation de CD

L'humidité et une humidité atmosphérique élevée peuvent engendrer des dysfonctionnements du lecteur CD. Dans ce cas, allumez le chauffage du véhicule avant la mise en marche de l'appareil afin que l'humidité s'évapore.

Ne soumettez pas le lecteur CD à des températures extrêmement élevées ou basses.

Insérer et retirer des CD

- Rabattez le panneau de commande (touche 1).
- Glissez le CD dans la fente, face imprimée vers le haut (24).
- Refermez le panneau de commande. La lecture du CD commence. [5-CDP] apparaît sur l'écran.
- Pour sortir le CD, rouvrez le panneau de commande. Appuyez sur la touche EJECT (27). Le CD est éjecté. L'autoradio passe en mode Radio.



Ne roulez pas avec un CD éjecté de l'appareil. Retirez-le immédiatement.

Sauter un titre

- La touche TUN/TRK 8 (19) ou TUN/TRK 9 (20) vous permet de sélectionner le titre suivant ou précédent. Le numéro du titre est affiché sur l'écran.

Interrompre un CD

- La touche PAU (12) vous permet d'interrompre la lecture. En appuyant une nouvelle fois sur la touche, vous relancez le CD.

Avance/retour rapide

- Appuyez plus longuement sur la touche TUN/TRK 8 (19) ou TUN/TRK 9 (20) pour avancer ou reculer rapidement sur le CD.

Écouter brièvement un titre

- Appuyez sur la touche SCN (13). Les titres sont lus successivement durant environ 10 secondes. En appuyant une nouvelle fois sur la touche, vous repassez en lecture normale.

Répéter un titre

- Appuyez sur la touche RPT (14). Le titre en cours est répété. En appuyant une nouvelle fois sur la touche, vous repassez en lecture normale.

Lecture aléatoire de tous les titres

- Appuyez sur la touche SHF (15). Une lecture dirigée de manière aléatoire est démarrée. En appuyant une nouvelle fois sur la touche, vous repassez en lecture normale.

Écouter des CD MP3

Les fonctions de base correspondent à celles des CD audio (voir le chapitre précédent). Les CD MP3 vous permettent toutefois de sélectionner directement les titres et les interprètes. Cette fonction ainsi que les autres fonctions spécifiques aux MP3 dépendent essentiellement du CD MP3. Tenez compte de ces éléments dès la création du CD (voir la partie suivante).

Tous les codages courants peuvent être lus.

Création de CD MP3 ; TAGS ID3

i Tout comme les CD de données, les CD-ROM MP3 peuvent contenir des titres individuels ou des dossiers. Remarque : lors de la création d'un CD MP3, vous n'enregistrez pas les titres au même niveau que les dossiers, mais uniquement dans les dossiers. Un mélange de titres et de dossiers sur un même niveau peut engendrer des problèmes au cours de la lecture.

Lorsque vous créez des CD MP3, vous avez également la possibilité d'enregistrer des "Tags ID3" (pour effectuer la saisie, nous vous conseillons l'utilisation d'un éditeur de tags ID3). Il s'agit de blocs d'informations localisés dans les MP3 juste après les informations relatives à la musique. Ces blocs d'informations peuvent contenir des informations sur l'interprète, le titre, le nom de l'album, l'année de sortie ainsi qu'un bref commentaire. L'autoradio peut lire ce bloc d'informations et le faire apparaître sur l'écran.

- Appuyez sur la touche DSP (4) pour afficher les tags ID3. À chaque fois que la touche est actionnée, vous passez à la rubrique suivante : > TITRE > INTERPRÈTE > NOM DE L'ALBUM > ANNÉE DE SORTIE > COMMENTAIRE.

Rechercher des titres (numéros)

Rechercher un titre via son numéro

- Appuyez sur la touche AS/PS (AMS sur la télécommande) (10). Saisissez à présent le numéro de titre souhaité à l'aide des touches numériques.
- Confirmez avec LOU/ENT/BND (21).

Rechercher un titre via son nom (lettres)

- Appuyez deux fois sur la touche AS/PS (AMS sur la télécommande) (10).
- Vous pouvez à présent rechercher un titre en fonction des premières lettres qui le constituent ; saisissez-les en utilisant les touches numériques (référez-vous au tableau suivant). Chaque saisie doit être confirmée avec SEL (3).
- Appuyez sur LOU/ENT/BND (21) pour lancer la recherche.
- Si un dossier correspondant aux caractères saisis a été trouvé, vous pouvez ouvrir le dossier avec TUN/TRK 8 (19) ou TUN/TRK 9 (20) et choisir un titre.
- Pour lancer la lecture, utilisez à nouveau la touche LOU/ENT/BND (21).
- Pour effectuer une recherche au coeur du dossier, appuyez sur TUN/TRK 8 (19) ou TUN/TRK 9 (20).

Rechercher un dossier

Rechercher à partir du dossier racine

- Appuyez trois fois sur la touche AS/PS (AMS sur la télécommande) (10). Le dossier supérieur apparaît.
- La touche TUN/TRK 8 (19) ou TUN/TRK 9 (20) vous permet à présent de parcourir tous les dossiers et tous les titres.
- Appuyez sur LOU/ENT/BND (21) pour ouvrir un dossier ou écouter un titre.

Rechercher à partir du dossier actuel

- Appuyez quatre fois sur la touche AS/PS (AMS sur la télécommande) (10). Le dossier actuel apparaît sur l'écran.
- La touche TUN/TRK 8 (19) ou TUN/TRK 9 (20) vous permet à présent de parcourir les dossiers et les titres à partir du dossier actuel.
- Appuyez sur LOU/ENT/BND (21) pour ouvrir un dossier ou écouter un titre.

Tableau pour la recherche de MP3

Désignation des touches	Action
AS/PS (12)	Sélection du réglage de la recherche
BND/LOU/ENT (13)	Confirmation
1 (14)	A, B, C, 1
2 (15)	D, E, F, 2
3 (16)	G, H, I, 3
4 (17)	J, K, L, 4
DIR ▼ 5 (18)	M, N, O, 5 / 10 Descendre d'un titre
DIR ▲ 6 (19)	P, Q, R, 6 / 10 Monter d'un titre
MOD (10)	S, T, U, 7
TUN/TRK ◀◀ (20)	V, W, X, 8
TUN/TRK ▶▶ (21)	Y, Z, Espace, 9
D-AUD (12)	Déplacement de caractère 1
DSP (4)	0, -, +
Bouton rotatif (5) vers le haut/vers le bas	Fonction de défilement de tous les caractères et chiffres disponibles

Fichiers WMA

Cet appareil peut également lire les fichiers WMA. Le maniement est identique à celui des fichiers MP3.

PRISE USB

Lecture

Vous pouvez brancher un lecteur MP3 ou un autre support de données USB au niveau de la prise USB située sur la façade de l'appareil.

Votre autoradio peut utiliser des supports de données USB jusqu'à 1 Go.

La structure de dossiers peut contenir un maximum de 1024 dossiers, 4096 fichiers et une profondeur de dossiers sur 8 niveaux.

- Retirez le cache de protection de la prise USB (9).
- Reliez votre appareil USB à la prise USB. L'autoradio recherche les fichiers MP3 et WMA sur le support de données et le message "USB" apparaît sur l'écran.
- La lecture de fichiers sur le support de données externe et la fonction de recherche s'effectuent de la même manière qu'avec les CD MP3.
- Si l'appareil se trouve dans un autre mode (CD ou lecteur de cartes), vous pouvez sélectionner le lecteur de cartes avec la touche MOD (18).
- Lorsqu'aucun appareil USB n'est branché, remplacez le cache de protection sur la prise USB afin d'éviter que des saletés ne s'y introduisent.

Enregistrement

Votre autoradio permet également d'enregistrer sur un support de données USB externe ou sur une carte SD/MMC des données provenant de la radio et du lecteur CD. Dans ce cas, il est préférable d'utiliser le support de données USB.

- Pour commencer l'enregistrement, appuyez sur la touche REC/TA (6) dans le mode approprié. Les données audio sont maintenant enregistrées sur le support de données USB dans le format WMA. Au cours de l'enregistrement, le message "AUDIO 1" s'affiche sur l'écran.
- Pour arrêter l'enregistrement, appuyez une nouvelle fois et brièvement sur la touche REC/TA (6).

i Lorsque le support de données USB est plein, l'enregistrement continue automatiquement sur le lecteur de cartes, à condition qu'une carte mémoire ait été insérée (voir le chapitre suivant).

Vous pouvez relire les données en passant dans le mode USB via la touche MOD (18) et en sélectionnant les différents titres du support de données USB.

LECTEUR DE CARTES

Votre autoradio dispose d'un lecteur de cartes mémoire pour cartes SD et Multimédia (derrière le panneau de commande).

Lecture

- Enlevez le panneau de commande.
- Insérez une carte mémoire dans le lecteur, face imprimée vers le haut. La lecture des titres MP3 ou WMA se trouvant sur la carte mémoire commence automatiquement.
- La lecture de fichiers s'effectue de la même manière qu'avec les CD MP3
- Si l'appareil se trouve dans un autre mode (CD ou USB), vous pouvez sélectionner le lecteur de cartes avec la touche MOD (18).

Enregistrement

Votre autoradio permet également d'enregistrer sur une carte mémoire des données provenant de la radio et du lecteur CD.

L'enregistrement s'effectue tel que décrit dans la partie "Prise USB".

EN CAS DE PROBLÈMES

LECTEUR DE CD

PROBLÈME	CAUSE POSSIBLE	SOLUTION
L'appareil ne s'allume pas.	L'allumage n'est pas enclenché.	Activer l'allumage en tournant la clé.
	L'un des fusibles est défectueux.	Remplacer le fusible.
L'appareil ne réagit pas à la télécommande.	La pile est vide.	Remplacez la pile par une nouvelle.
	La télécommande n'est pas correctement orientée vers l'appareil.	Enlevez les éventuels obstacles situés entre la télécommande et l'appareil. Orientez la télécommande vers le capteur de réception situé sur la partie avant de l'appareil.
Le CD n'est pas chargé ou est éjecté.	L'autoradio contient déjà un CD.	Retirer le CD.
	Le CD a été inséré à l'envers.	Insérer le CD face imprimée vers le haut.
	Le CD est sale ou défectueux.	Nettoyer le CD ou en insérer un autre.
	La température dans l'habitacle de la voiture est trop élevée.	Attendre que la température ambiante se normalise.
	Condensation !	Éteindre l'autoradio durant quelques heures et réessayer.
Pas de son !	Le volume sonore est réglé sur le minimum.	Monter le volume.
	Les câbles ne sont pas correctement branchés.	Vérifier le branchement des câbles.
Les touches de fonction ne fonctionnent pas.	Le micro-ordinateur intégré ne peut pas fonctionner à cause de bruits.	Appuyer sur la touche RESET (22).
	Le panneau de commande n'est pas correctement positionné.	Vérifiez si le positionnement du panneau de commande est correct.

Le CD saute.	L'angle d'installation est supérieur à 30°.	Corriger l'angle d'installation.
	Le CD est très sale ou défectueux.	Nettoyer le CD ou en insérer un autre.
	Erreur lors de l'enregistrement d'un CD personnel.	Vérifier les CD gravés dans un autre appareil de lecture.
La radio et/ou la mémorisation automatique des stations ne fonctionnent pas.	Le câble antenne n'est pas correctement branché.	Vérifier le bon positionnement du câble antenne.
	Les signaux de la station sont trop faibles.	Régler la station manuellement.
La mémorisation des stations ne fonctionne pas.	Le câble du plus permanent (rose) n'est pas correctement branché.	Vérifier le branchement des câbles. Pour ce faire, consultez le chapitre "Montage" à la page 6.
L'appareil branché au niveau de la prise USB ne fonctionne pas.	La prise USB est réservée aux appareils répondant à la norme USB. Les appareils disponibles sur le marché ne respectent pas tous cette norme. Vous avez peut-être branché un appareil ne répondant pas à la norme USB.	Raccordez un appareil répondant à la norme USB.
Le lecteur de cartes ne lit pas la carte.	La carte est peut-être défectueuse, sale ou mal insérée.	Vérifiez la carte. Insérez-la face imprimée orientée vers le haut.

DONNÉES TECHNIQUES

GÉNÉRALITÉS

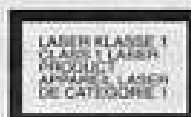
Tension de service : DC12 V, connexion à la terre négative
Dimensions du boîtier : 178 x 165 x 50 mm (l x p x h)
Puissance de sortie : 4 x 40 watts (puissance musicale maximale en sortie)
Fusibles : 0,5 ampère (rouge) ; 15 ampères (rose)

RADIO

	Bande de fréquence FM (petites ondes)	Bande de fréquence MW (ondes moyennes)	Bande de fréquence LW (grandes ondes)
Étendue de la fréquence	de 87.5 à 108 MHz	de 522 à 1620 kHz	de 144 à 288 kHz

LECTEUR CD/MP3

Puissance du laser : laser de classe 1
Gamme de fréquences : 40 Hz - 18kHz
Débit MPEG : 64 - 320 k
Lecture MP3 : formats MP3 ISO 9660 & Joliet



FORMATS LUS

CD : CD audio, CD-R, CD-RW
Support de données USB : 1.1 et 2.0 jusqu'à 1 Go
Cartes mémoire : SD jusqu'à 1 Go
MMC jusqu'à 512 Mo



i Il existe aujourd'hui de nombreux procédés d'enregistrement sur CD et de protection anti-copie dont certains ne sont pas encore normalisés ; en outre, les disques vierges CD-R et CD-RW ne sont pas tous identiques. Des erreurs ou des ralentissements de lecture peuvent se produire dans certains cas. Il ne s'agit pas d'un défaut de l'appareil.

Cet appareil répond aux exigences de la directive 72/245/EWG (dernière modification en date : directive 95/54/EG) - "Compatibilité électromagnétique" (nommée autorisation E).



024290

Sous réserve de modifications techniques !