


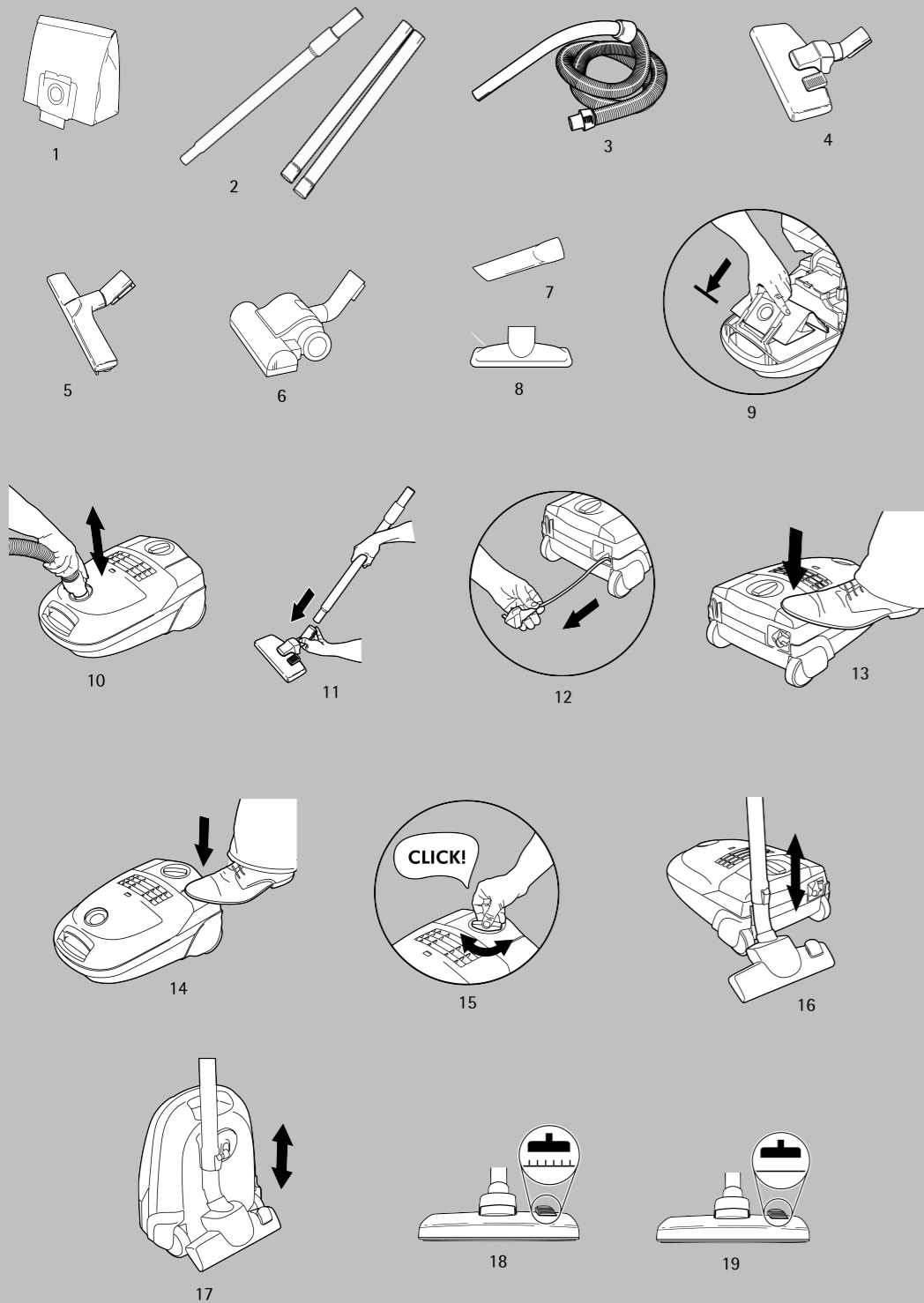
Le symbole  sur le produit ou son emballage indique que ce produit ne peut être traité comme déchet ménager. Il doit être remis au point de collecte dédié à cet effet (collecte et recyclage du matériel électrique et électronique). En procédant à la mise au rebut de l'appareil dans les règles de l'art, nous préservons l'environnement et notre sécurité, s'assurant ainsi que les déchets seront traités dans des conditions optimum. Pour obtenir plus de détails sur le recyclage de ce produit, veuillez prendre contact avec les services de votre commune ou le magasin où vous avez effectué l'achat.

# TORNADO

## T06000



Mode d'emploi



Merci d'avoir choisi cet aspirateur Tornado. Ces instructions d'utilisation portent sur l'ensemble des produits de cette gamme. Cela signifie qu'il est possible que certains accessoires ne soient pas fournis avec le modèle que vous avez en votre possession. Afin d'obtenir des performances optimales, nous vous conseillons de toujours utiliser des accessoires recommandés par Tornado. Ils ont été spécialement conçus pour votre aspirateur.

Accessoires et précautions de sécurité  
 Avant de commencer  
 Comment obtenir les meilleurs résultats  
 Remplacer le sac à poussière  
 Remplacer le filtre moteur et le filtre de sortie d'air  
 Nettoyer le flexible et les brosses  
 Gestion des pannes et informations consommateur

### Accessoires

- 1 Sac à poussière
- 2\* Tube télescopique ou tubes rigides
- 3 Poignée du flexible
- 4 Suceur pour tapis/sols durs
- 5\* Brosse pour parquets, sols durs
- 6\* Turbobrosse
- 7\* Suceur long pour fentes
- 8\* Petit suceur pour canapés, tentures

### Précautions de sécurité

Cet aspirateur ne doit être utilisé que par des adultes pour aspirer dans un environnement domestique normal. L'aspirateur présente une double isolation et n'a pas besoin d'être relié à la terre.

Ne jamais aspirer :

- Dans les endroits humides.
- A proximité de gaz inflammables, etc.
- Sans sac à poussière (cela pourrait endommager l'aspirateur). L'aspirateur est doté d'un dispositif de sécurité qui empêche de fermer le couvercle s'il n'y a pas de sac. Ne pas essayer de forcer pour fermer le couvercle.

Ne jamais aspirer :

- Des objets pointus.
- Des liquides (cela peut provoquer de graves dommages à l'appareil).
- Des cendres chaudes ou refroidies, des mégots de cigarettes incandescentes, etc.
- De particules de poussière très fines issues entre autres du plâtre, du béton, de la farine ou de cendres. Les éléments susmentionnés peuvent provoquer de graves dommages au moteur. La garantie ne prend pas en charge ce type de dommages.

Précautions liées au câble électrique :

- Si un câble est endommagé, il ne doit être remplacé que par un Centre Service Agréé Tornado. La garantie ne prend pas en charge les dommages portés au câble de l'aspirateur.
- Ne jamais tirer ni soulever l'aspirateur par le câble.
- Débrancher la prise avant de nettoyer ou d'entretenir votre aspirateur.
- Vérifier régulièrement que le câble n'est pas endommagé.
- Ne jamais utiliser l'aspirateur si le câble est endommagé.

Toutes les révisions et réparations doivent être effectuées par un Centre Service Agréé Tornado. Toujours entreposer l'aspirateur dans un endroit sec.

### Avant de commencer

- 9 Vérifier que le sac à poussière et que le filtre moteur sont correctement positionnés.
- 10 Introduire le flexible jusqu'à ce que le cliquet s'enclenche (appuyer sur le cliquet pour dégager le flexible).
- 11 Fixer le tube télescopique ou tubes rigides à la poignée du flexible et au suceur pour sols (pour les séparer, tourner et tirer).
- 12 Tirer sur le cordon et le brancher sur la prise murale. L'aspirateur est équipé d'un enrouleur de cordon intégré.
- 13 Appuyer sur la pédale pour enrouler le câble (tenir la prise pour éviter qu'elle ne vous heurte).
- 14 Appuyer sur la pédale marche/arrêt avec le pied pour mettre en marche l'aspirateur.
- 15 Régler la puissance d'aspiration en actionnant le variateur de puissance de l'aspirateur. Sur le variateur, le réglage "optimum" est un bon compromis d'aspiration (efficacité – consommation d'énergie). La puissance peut également être réglée sur Max (le bruit d'un "clic" vous signale lorsque vous dépassez la position "Optimum").
- 16 Le système "Parking" horizontal est très pratique lors des pauses pendant l'utilisation.
- 17 La fonction "Parking" vertical facilite le transport et le rangement.

Comment utiliser les suceurs :

Tapis : Utiliser le suceur tapis/sols durs avec le levier en position (18). Il est préférable de réduire la puissance d'aspiration pour les petits tapis.

Sols durs : Utiliser le suceur tapis/sols durs avec le levier en position (19).

Parquets : Utiliser la brosse pour parquets, sols durs (suivant les modèles) (5).

Mobilier recouvert de tissu : Utiliser le petit suceur (8)  
 Fentes, coins, etc. : Utiliser le suceur long (7).

Utiliser la turbobrosse (En option)

20 Raccorder la turbobrosse au tube.  
**Remarque :** Ne pas utiliser la turbobrosse sur des tapis en fourrure, des tapis avec de longues franges ou des tapis dont l'épaisseur dépasse 15 mm. Pour éviter d'abîmer le tapis, ne pas garder la brosse immobile pendant qu'elle tourne. Ne pas passer les brosses sur les câbles électriques et veiller à arrêter l'aspirateur immédiatement après utilisation.

Remplacement du sac

- 21 Le sac à poussière doit être remplacé lorsque la fenêtre témoin est rouge. La vérification doit toujours se faire le suceur pour sols soulevé du sol.
- 22 Retirer le flexible et ouvrir le couvercle.
- 23 Tirer sur la partie cartonnée pour retirer le sac à poussière. Cette opération permet de fermer automatiquement le sac à poussière et empêche la poussière de se diffuser dans l'air.
- 24 Insérer un sac à poussière neuf en poussant la partie cartonnée dans ses glissières. Fermer le couvercle.

**Remarque :** Remplacer le sac à poussière même s'il n'est pas plein (il peut en effet être colmaté). Le remplacer également après avoir utilisé de la poudre de nettoyage pour moquettes. Utiliser exclusivement des sacs à poussière originaux Tornado.

Remplacer les filtres

Les performances d'aspiration seront meilleures si les filtres sont changés régulièrement. Ils doivent être changés tous les cinq remplacements du sac à poussière. Ils ne peuvent pas être lavés.

Remplacement du filtre moteur

- 22 Appuyer sur le bouton du capot pour l'ouvrir.
- 26 Retirer l'ancien filtre.
- 27 Insérer un filtre neuf et fermer le couvercle.

Remplacement du filtre de sortie d'air

- 26 Soulever la grille de filtre et enlever le filtre sale.
- 27 Insérer un filtre neuf et fermer le couvercle.

Nettoyer le flexible et les brosses

L'aspirateur s'arrête automatiquement si le suceur, le tube, le flexible ou les filtres sont colmatés. Si l'un de ces cas se présente, débrancher l'aspirateur et le laisser refroidir pendant 20 à 30 minutes. Retirer ce qui bloque et/ou remplacer les filtres et le sac à poussière, puis le redémarrer.

Nettoyage du tube ou du fien pour nettoyer le tube et le flexible.

- 29 Il est également possible d'éliminer ce qui obstrue le flexible en appuyant sur ce dernier. Cependant, il faut faire attention en cas d'obstruction par du verre ou des aiguilles qui seraient coincés dans le flexible.

**Remarque :** La garantie ne couvre pas les dommages portés aux différents accessoires.

Nettoyer le suceur pour sols

- 30 Pour éviter que la puissance d'aspiration ne se détériore, nettoyer régulièrement le suceur tapis/sols durs. Pour cela, utiliser la poignée du flexible, comme le montre le schéma.

Nettoyer la turbobrosse (Accessoire en option)

- 31 Retirer la brosse du tube d'aspiration, puis retirer les fils, etc. en les coupant avec des ciseaux. Utiliser la poignée du flexible pour nettoyer la brosse.
- 32 Si la brosse ne tourne pas, il faut ouvrir la trappe d'accès pour enlever ce qui pourrait l'obstruer.

### Gestion des pannes

L'aspirateur ne se met pas en marche, vérifier que :

- 1 Le câble est branché.
- 2 La prise et le câble ne sont pas abîmés.
- 3 Qu'aucun fusible n'a sauté.

L'aspirateur s'arrête, vérifier que :

- 1 Le sac à poussière n'est pas plein. Si c'est le cas, le remplacer par un sac neuf.
- 2 Le suceur, le tube ou le flexible ne sont pas obstrués.
- 3 Les filtres sont propres.

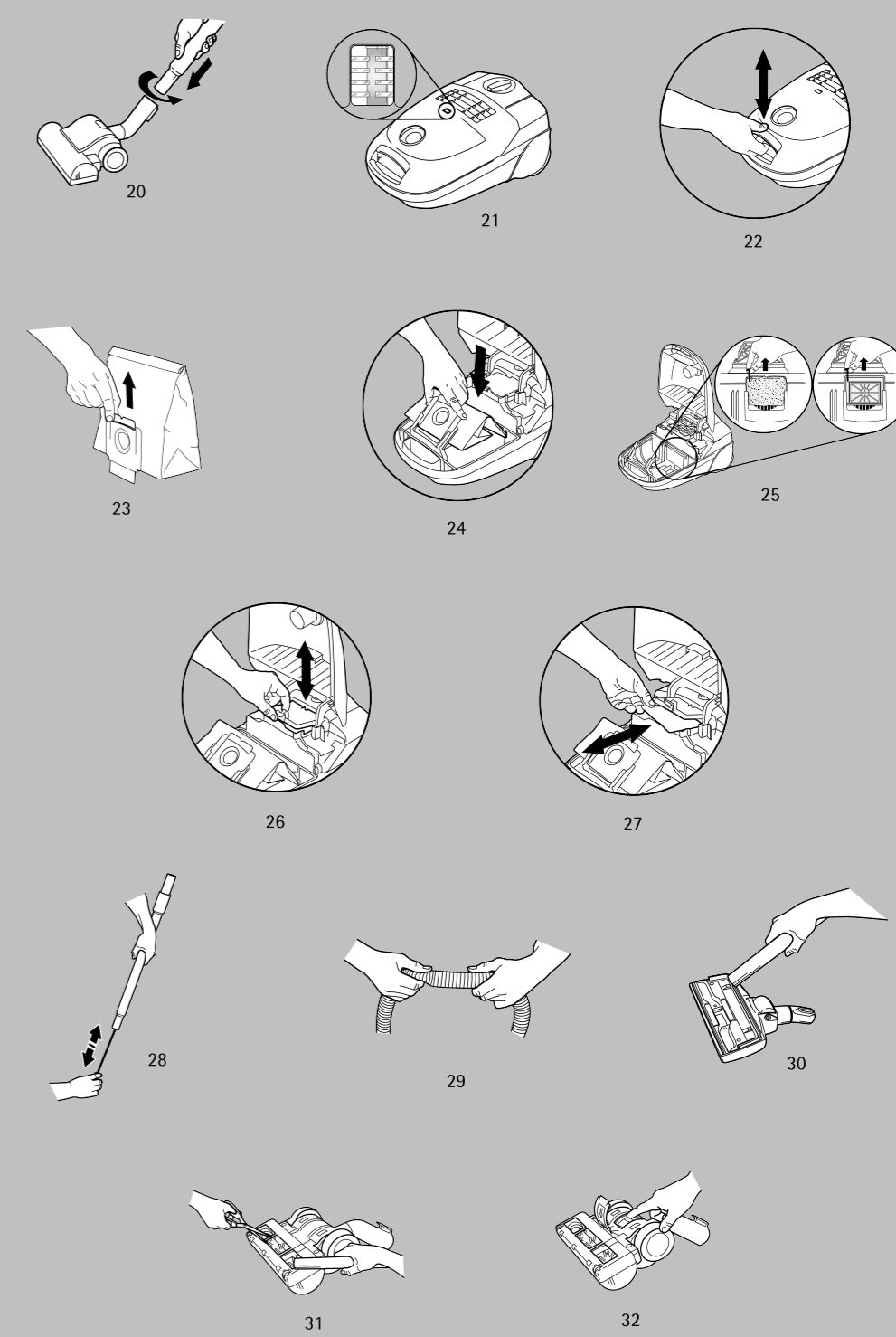
De l'eau a été aspirée

Il sera nécessaire de remplacer le moteur auprès d'un Centre Service Agréé Tornado. La détérioration du moteur provoquée par la pénétration d'eau ou de liquides n'est pas prise en charge par la garantie.

### Informations consommateur

Tornado décline toute responsabilité concernant tous les dommages découlant d'une mauvaise utilisation de l'appareil ou en cas de modification de l'appareil.

Ce produit est conçu dans le plein respect de l'environnement. Toutes les pièces en plastique sont marquées pour faciliter leur recyclage.



\* Suivant les modèles