

INFORMATIONS IMPORTANTES POUR LES UTILISATEURS

Il est de la plus grande importance de conserver cette notice d'emploi afin de pouvoir s'y reporter si nécessaire. Si vous vendez ou donnez cet appareil, ou si vous déménagez et laissez l'appareil, assurez-vous que cette notice reste avec l'appareil afin que le nouveau propriétaire puisse en connaître le fonctionnement et les consignes de sécurité.

Ces consignes sont importantes pour votre sécurité. Lisez-les attentivement avant d'installer ou d'utiliser l'appareil.

Cet appareil est conçu pour être utilisé par des adultes. Ne pas permettre aux enfants de toucher aux boutons de commande ou de jouer avec l'appareil.

Il est dangereux de changer les spécifications ou de modifier l'appareil.

Ranger votre aspirateur dans un endroit sec, loin d'une source d'humidité.

Ne pas utiliser l'appareil en présence de gaz inflammable.

Cet appareil est conforme aux normes en vigueur.

Ne pas laisser l'appareil en marche sans surveillance.

Retirer la fiche électrique de la prise de courant avant d'entreprendre toute mesure d'entretien

décrite dans la notice d'emploi.

Ne pas porter ou tirer l'appareil à l'aide du cordon électrique. Ne pas tirer sur le cordon électrique

pour débrancher la fiche électrique de la prise de courant.

Protéger le cordon électrique de la chaleur, des graisses et des surfaces coupantes ou rugueuses.

S'assurer que le cordon électrique n'est pas abîmé.

Ne pas aspirer des braises ou des mégots de cigarette incandescents.

Soyez très prudent quand vous nettoyez des escaliers avec votre appareil. Si vous utilisez

l'aspirateur sur les marches d'escalier, tenez fermement l'appareil d'une main à tout moment.

Les sacs à poussière doivent être changés régulièrement comme indiqué dans la notice d'emploi.

Ne pas utiliser l'appareil sans sac à poussière.

Quand vous adaptez ou changez les accessoires, suivez toujours les instructions de la notice

d'emploi.

Vous ne devez en aucun cas essayer de réparer l'appareil vous-même. Les réparations faites par des personnes non-qualifiées ou inexpérimentées peuvent donner lieu à des blessures ou à des

pannes graves.

Cet appareil doit être entretenu par un ingénieur MENALUX autorisé. Seules les pièces d'origine

MENALUX doivent être utilisées.

Rallonge électrique

Si vous utilisez une rallonge électrique, assurez-vous que la gaine d'isolation est en bon état et qu'elle n'est pas abîmée de manière quelconque.

Vérifiez que la fiche électrique de la rallonge est installée correctement. Si vous avez des doutes, consultez un électricien professionnel.

Double isolation électrique

Votre aspirateur à une double isolation électrique. Cela veut dire que toutes les parties extérieures sont isolées de la source de courant. Des barrières isolantes sont placées entre les parties électriques et les parties mécaniques. L'aspirateur n'a donc pas besoin d'être muni d'une prise de terre.

Dans le souci d'une amélioration constante de ses produits, la société se réserve le droit d'apporter à leurs caractéristiques toutes modifications liées à l'évolution technique (décret du 24/3/78).

PNC 910 526 118
910 526 119

MENALUX:

Siège Social - Directions Générale et Commerciale: - 43, avenue Felix Louat - BP135 - 60307 SENLIS CEDEX

- Tél. 44 62 20 00 - Télex: 155530 Elux Fr - Télécopieur: 44 53 64 99 - Société en nom collectif au capital de 2.000.000

F. - R.C.S. Senlis B697380921

ASPIRATEUR TORNADO

HARMONY

900

1000

Vous venez d'acquérir un aspirateur TORNADO.

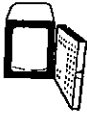
L'HARMONY, comme tous les appareils de la gamme, a été fabriqué et contrôlé avec le plus grand soin. D'une belle harmonie de tons, léger et facile à manier, son utilisation est simple. Toutefois, lisez bien ce qui suit et votre appareil vous apportera tout le service et l'usage que vous êtes en droit d'attendre.

Consommation d'énergie correspondant
au dépoussiérage de 10 m² de tapis, suivant la norme NFC73161:
Harmony 900 135 Wh
Harmony 1000 155 Wh

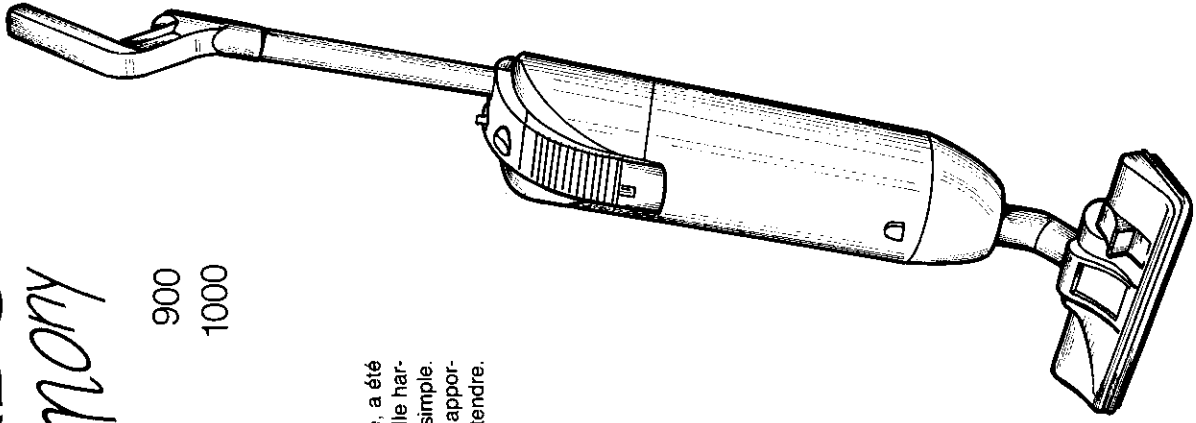
SERVICE APRES-VENTE

Le Service-après-vente de votre appareil est assuré partout en France par les Centres de Service-après-vente agréés. Vous trouverez l'adresse du Centre le plus proche de votre domicile en composant

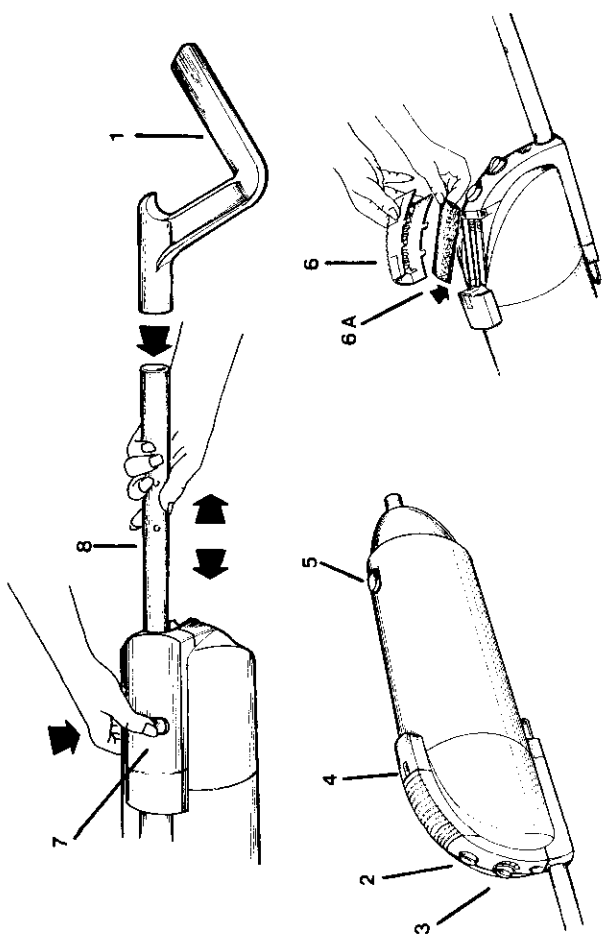
sur MINITEL



le 3674
Code Elux
Telex ASPY
et envoi



Tension: 230 Volts
Appareil conforme à la directive CEE 87/308 relative à la limitation des perturbations radio électriques.

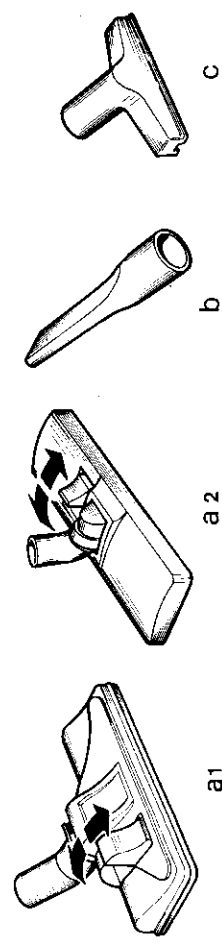


DESCRIPTION DE VOTRE ASPIRATEUR:

- 1 - POIGNEE
- 2 - INTERRUPTEUR MARCHÉ/ARRÊT
- 3 - VARIATEUR DE PUISSANCE (SUR MODELE HARMONY 1000)
- 4 - INDICATEUR DE REMPLISSAGE DE SAC HARMONY 1000
- 5 - BOUTON D'OUVERTURE COMPARTIMENT
- 6 - SAC A POUSSIERE
- 6 - GRILLE DE SORTIE D'AIR
- 6A - MICROFILTRE (SUR MODELE HARMONY 1000)
- 7 - BOUTON POUSSOIR POUR LE REGLAGE DE LA POSITION DU MANCHE
- 8 - MANCHE TELESCOPIQUE

SES ACCESSOIRES:

- a1 - SUCEUR COMBINE TAPISOLS DURS (HARMONY 1000)
- a2 - SUCEUR COMBINE TAPISOLS DURS (HARMONY 900)
- b - SUCEUR LONG
- c - PETIT SUCEUR



MONTAGE/DEMONTAGE

- 1) Emboîter la poignée (1) sur le manche télescopique (8).
- Pour régler le manche télescopique il suffit d'appuyer sur le bouton-poussoir (7) en tirant sur le manche afin de le régler à la hauteur désirée (3 positions).

2) Mettre en place l'accessoire désiré:

- a) Le suceur combiné:
 - Pédale enfoncée vers l'avant (brosse rentrée) pour le dépoûssiérage des tapis et moquettes.
 - Pédale enfoncée vers l'arrière (brosse sortie) pour le dépoûssiérage des sols durs.
- b) Le suceur long: pour les plinthes, entre les éléments des radiateurs, rainures de parquets et pour tous les endroits difficiles d'accès.
- c) Le petit suceur: pour le nettoyage des fauteuils, literies, rideaux, etc...

MISE EN MARCHÉ DE L'APPAREIL

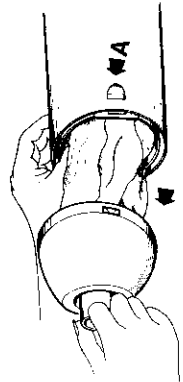
- Appuyer sur l'interrupteur marche/arrêt (2).
- Le modèle HARMONY 1000 est équipé d'un variateur de puissance (3). Tourner le bouton rotatif pour régler la puissance en fonction du type de surface à dépoûssiérer.

COMMENT CHANGER LE SAC A POUSSIERE ET LES FILTRES

1 - INDICATEUR DE REMPLISSAGE DE SAC (4)

Il change de couleur quand le sac à poussière doit être remplacé.

2 - CHANGEMENT DU SAC A POUSSIERE



Pour accéder au sac à poussière, appuyer sur le bouton d'ouverture du compartiment sac (A.) Dégager le sac à poussière papier usagé. Le remplacer par un neuf et procéder dans l'ordre inverse. Replacer le capot du compartiment sac à poussière sur le corps de l'appareil. Pour obtenir une aspiration optimale, n'oubliez pas de changer le sac à poussière dès qu'il est au 2/3 plein.

3 - FILTRE MOTEUR

Ce filtre doit être nettoyé régulièrement. Pour cela, le laver à l'eau tiède savonneuse. ATTENTION: Avant de replacer le filtre, vous assurer qu'il est bien sec. Ce filtre se trouve au fond du compartiment à poussière.

4 - MICROFILTRE SUR MODELE HARMONY 1000

Pour enlever le microfiltre (6A), enlever la grille de sortie d'air (6). Ce filtre doit être changé tous les 5 sacs à poussière.

Si vous rencontrez des difficultés pour l'achat des sacs à poussière ou des filtres: Téléphonez nous au 44 62 20 00 - Sacs à poussière - réf. MENALUX B32