

NOTICE D'EMPLOI: AN-TNT

ANTENNE INTÉRIEURE AMPLIFIÉE TNT



Description :

- Antenne extra plate amplifiée UHF/ VHF/ FM compatible avec la Réception hertzienne analogique et numérique (TNT).
- Permet la réception de programmes TV et Radio.
- 2 modes d'alimentation par :
 - Bloc secteur (230V/ 6V 100mA) fourni.
 - Ou bien directement par la prise coaxiale 'entrée antenne' de votre terminal numérique terrestre (bloc secteur non utilisé dans ce cas).
- Peut être soit accrochée au mur soit posée sur un meuble grâce au support fourni.

Le packaging comprend :

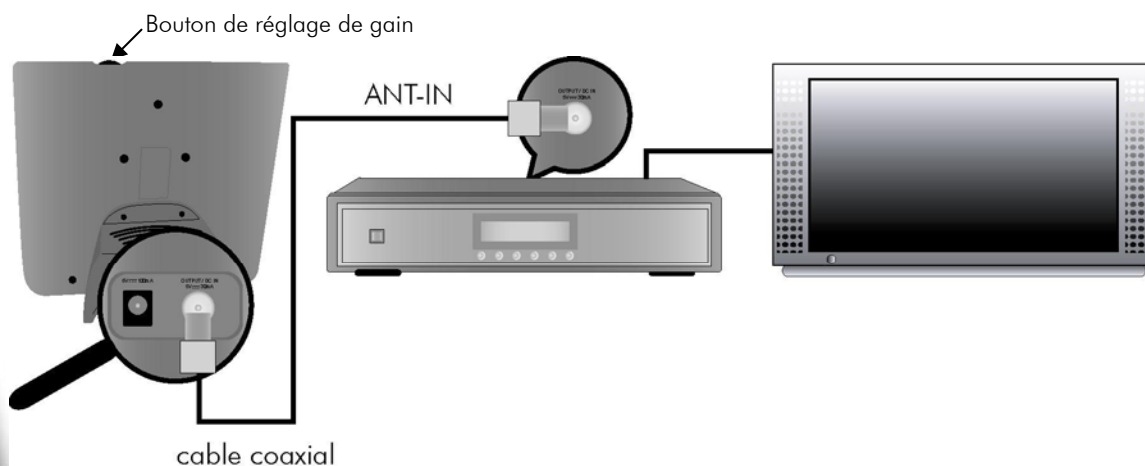
- Une antenne
- Un support ou pied de fixation
- Un bloc secteur 230V/6V-100mA
- Un adaptateur fiche F mâle en Fiche IEC femelle
- Un câble d'antenne mâle/mâle
- 2 vis (noir)
- 2 vis (couleur inox)
- Un collier auto serrant
- Ce document

Branchements :

Tout en se référant à la figure ci-dessous, il est recommandé de procéder comme suit en fonction des configurations suivantes:

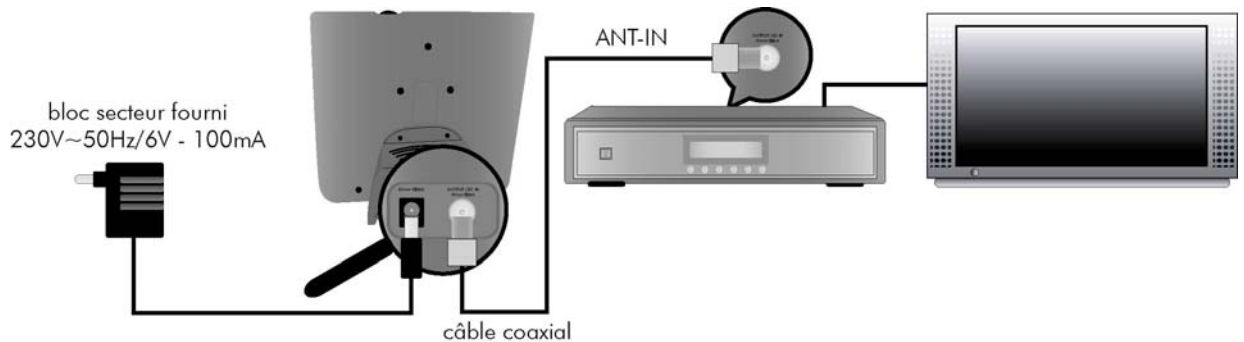
A. En mode de réception « intérieur » via un récepteur TNT AVEC une sortie 5V

1. Raccordez l'antenne à la prise « entrée antenne » du récepteur TNT avec le câble approprié
2. Réglez votre récepteur TNT de manière à activer la sortie 5V (voir notice de votre appareil).
3. Positionnez votre antenne (accrochée au mur ou posée sur un meuble) et faites un essai.
4. Ajustez le bouton de réglage de gain si la qualité des chaînes affichées sur votre téléviseur n'est pas correcte.



B. En mode de réception « intérieur » via un récepteur TNT SANS sortie 5V

1. Raccordez l'antenne à la prise « entrée antenne » du récepteur TNT avec le câble approprié.
2. Raccordez l'antenne au bloc secteur 230V/ 6V – 100mA fourni.
3. Positionnez votre antenne (accrochée au mur ou posée sur un meuble) et faites un essai.
4. Ajustez le bouton de réglage si la qualité des chaînes affichées sur votre téléviseur n'est pas correcte.



Voici trois possibilités de montage:

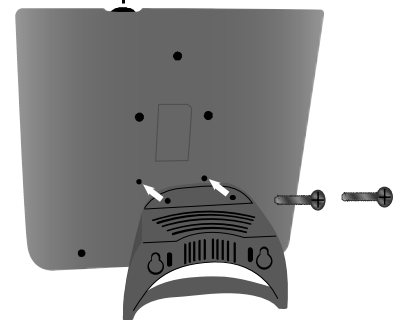
1. Posé sur une table (horizontalement ou verticalement):

1.a. Montage horizontal:

- Positionnez l'antenne de manière horizontale.
- Fixez le support/ pied à l'aide des 2 vis de couleur noire (fournies) sur l'antenne.

fig.1

bouton de réglage de gain

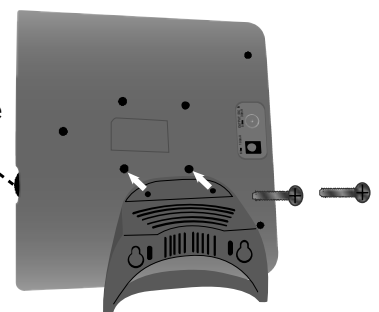


1.b. Montage vertical :

- Positionnez l'antenne de manière verticale.
- Fixez le support/ pied à l'aide des 2 vis de couleur noire (fournies) sur l'antenne.

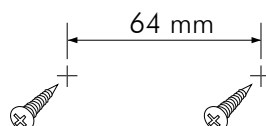
fig.2

bouton de réglage de gain



2. Fixation au mur:

Percez deux trous dans le mur en respectant un écart de 64mm entre les deux trous, puis y insérer deux chevilles (non fournies). Y visser les deux vis de couleur inox.



2.a. Montage horizontal:

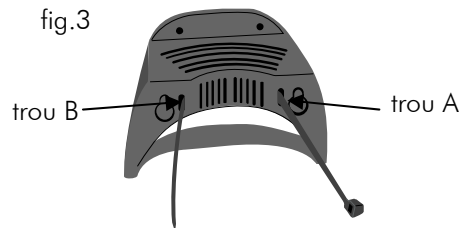
- Fixez le support/ pied à l'aide des 2 vis de couleur noire (fournies) sur l'antenne en position horizontale (fig.1).
- Accrochez le support/ pied sur les deux vis sortant du mur.

2.b. Montage vertical:

- Fixez le support/ pied à l'aide des 2 vis de couleur noire (fournies) sur l'antenne en position verticale (fig.2).
- Accrochez le support/ pied aux deux vis sortant du mur.

3. Fixation à un mat:

Insérez tout d'abord le collier de serrage (fig.3) sur le support/ pied en l'entrant par le trou A et en le sortant par le trou B.

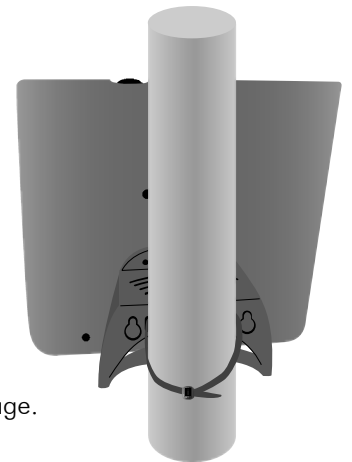


3.a. Fixation horizontale :

- Fixez le support/ pied (fig.1) à l'aide des 2 vis de couleur noire (fournies) sur l'antenne en position horizontale.
- Ajustez le support/ pied sur le mat, puis serrez (fig. 4) à l'aide du collier de serrage.

3.b. Fixation verticale:

- Fixez le support/ pied (fig. 2) à l'aide des 2 vis de couleur noire (fournies) sur l'antenne en position verticale.
- Ajustez le support/ pied sur le mat, puis serrez à l'aide du collier de serrage.



C. Bouton de réglage de gain

Ce bouton permet de faire varier le gain de votre antenne. Ajustez le pour améliorer la qualité d'image et de son.

D. Caractéristiques techniques

- Utilisable pour une réception en position horizontale ou verticale
- Utilise un filtre à réjecteur de bande pour réduire les interférences causées par les GSM
- Très faible facteur de bruit
- Plage de fréquence : VHF 174 à 240MHz et UHF 470 à 862MHz
- Antenne dite active à gain (amplification) réglable : VHF:18dB UHF:15dB
- Connecteur : Fiche IEC femelle
- Impédance : 75 Ohms
- Câble coaxial fourni : livré avec une fiche IEC mâle (coudé) et l'autre fiche IEC mâle (droite). Longueur 1830mm
- Alimentation : 5VDC/30mA par le récepteur TNT ou via le bloc secteur fourni 230V~50Hz/6V100mA
- Dimensions : 23 (Profondeur) x 178 (Largeur) x170 (Hauteur) mm
- Poids net : 0,5 Kg.
- Garantie 1 an Pièces et Main d'œuvre.

E. SAV et Fabricant

CGV- Compagnie Générale de Vidéotechnique
Rue Théodore Monod
ZA la Vigie BP04
67541 OSTWALD Cedex

Service Hotline : 0892 020 009 (1.34€/appel puis 0.34€ par minute)
Du lundi au vendredi de 8h00 à 18h00 NON STOP.
Fax : 03.88.26.13.94
Email : info@cgv.fr
Internet : www.cgv.fr



La liberté des images

DÉCLARATION "CE" DE CONFORMITÉ DÉCLARATION "CE" OF CONFORMITY

Nom du fabricant : **CGV**
Manufacturer's name
Name des Herstellers

Adresse du fabricant : **Rue Théodore Monod**
67540 OSTWALD
Manufacturer's address
Adresse des Herstellers

Description : **Antenne d'intérieur TNT**
Description
Beschreibung

Référence produit (type) : **AN-TNT**
Product reference (type)
Produkt Hinweis (typ)

Le produit répond aux dispositions suivantes :
The product is in compliance with the following requirements
Das Produktteil entspricht den folgenden Anforderungen

* Directive(s) Européenne(s) : **89/336/EEC**
European directive(s)
Europäische Richtlinie(n)

* Normes européennes : **EN 55013:2001**
European standards
Europäische Normen

EN 61000-3-2 :2000
EN 61000-3-3 :1995 + A1 :2001
EN 55024 :1998 + A1 :2001 + A2 :2003
IEC EN 61000-4-2 :1995 + A1 :1998 + A2 :2000
IEC EN 61000-4-3 :2002 + A1 :2002
IEC EN 61000-4-4 :1995 + A1 :2000 + A2 :2001
IEC EN 61000-4-5 :1995 + A1 :2000
IEC EN 61000-4-6 :1996 + A1 :2000
IEC EN 61000-4-11 :1994 + A1 :2000

* Année d'apposition du marquage : **2005**
Year of CE marking
Jahre für CE markierung

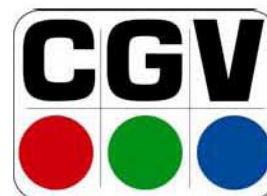
Fait à : **Strasbourg** Le : **21/11/2005**

Responsable autorisé : **Le président, Mr Fasciglione**
Authorized Signature

Signature

COMPAGNIE GENERALE DE VIDEOTECHNIQUE

www.cgv.fr



La liberté des images