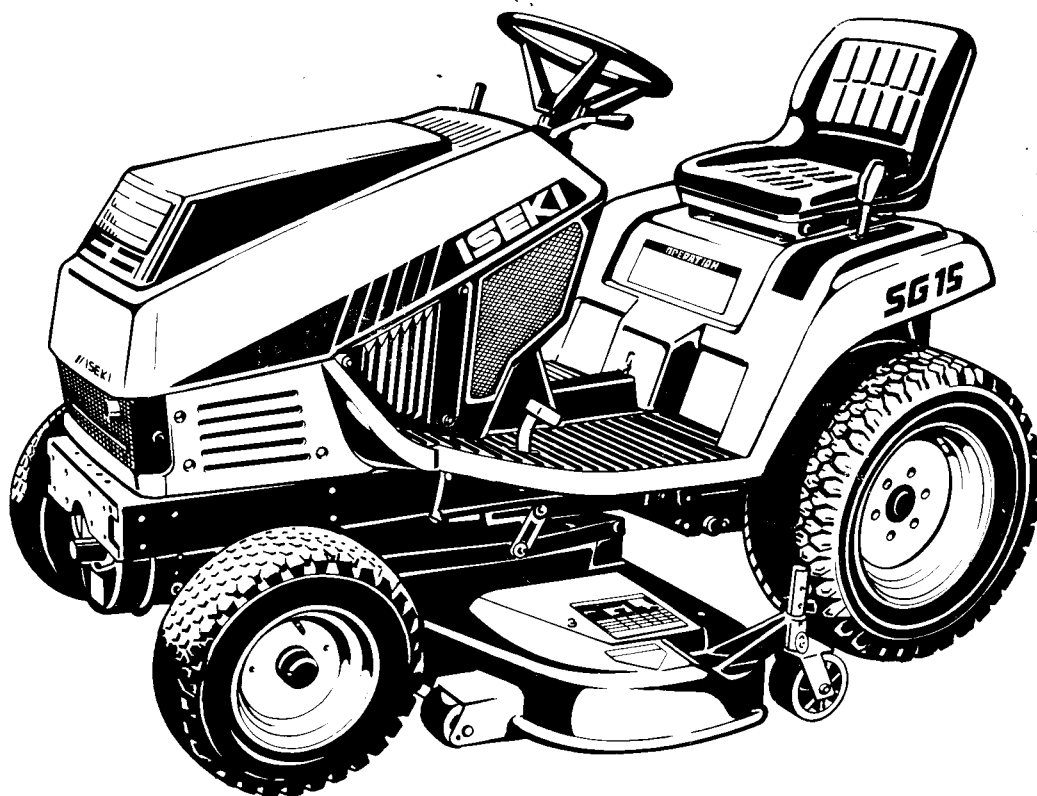


TONDEUSE AUTOPORTEE ISEKI



N O T I C E D ' E M P L O I

TRACTEUR

SG15

DISPOSITIF DE COUPE

SSM48

ISEKI & CO., LTD.

INTRODUCTION

Ce manuel d'utilisation est destiné à vous fournir les renseignements nécessaires pour l'utilisation et l'entretien, quotidien et saisonnier, de votre tondeuse autoportée ISEKI.

Nous attirons votre attention sur les conseils de sécurité mentionnés dans ce manuel, afin de limiter les risques d'accident, bien que votre tondeuse soit munie d'un maximum de dispositifs de sécurité.

Un entretien suivi permet de limiter les frais de réparation et les pertes de temps. N'utilisez pour le remplacement de pièces détachées que des pièces d'origine ISEKI afin de conserver à votre tondeuse toutes ses qualités et sa sécurité. Adressez-vous à votre agent ISEKI.

Nous améliorons sans cesse la technicité et la qualité de nos produits; pour cette raison, des différences peuvent exister entre votre tondeuse et les indications portées dans ce manuel.

Les améliorations portées en italique dans le texte sont destinées à attirer votre attention.



Attention

Ce sont des consignes de sécurité très importantes

Important

Ces instructions devront être impérativement respectées pour éviter les pannes

Remarque

Ces paragraphes vous renseignent sur la meilleure utilisation possible de votre tondeuse

CARACTERISTIQUES

TRACTEUR

Modèle	SG 15	
Moteur	Modèle	E262
	Type	vertical, refroidi par eau, diesel, 4 temps
	Nombre de cylindres	2
	Cylindrée	619 cm ³
	Puissance maximum	15 CV DIN à 3300 t/mn, 9.5 kw
	Couple maximum	3,5 kgf-m / 2400 t/mn
	Démarrage	électrique avec bougies de préchauffage
	Graissage	circulation d'huile entraînée par pompe
	Refroidissement	par eau sous pression
	Capacité du radiateur	3 litres
Carburant	Gazole	
Capacité du réservoir	11 litres	
Puissance de la batterie	12 V., 35 AH	
Dimensions	Longueur hors tout	1690 mm
	Largeur hors tout	1020 mm
	Hauteur hors tout	1140 mm
Empattement	1200 mm	
Voie	Avant	770 mm
	Arrière	760 - 850 mm
Poids	350 kg	
Roues motrices	Propulsion arrière	
Pneus	Avant	16 x 6.50-8
	Arrière	23 x 10.50-12
Transmission	Transmission hydrostatique	
Garde au sol	140 mm	
Mode de relevage	Système hydraulique	
Nombre de vitesses	Pas de changement de rapport, marche avant marche arrière	
Vitesses de déplacement - Marche avant (Min. - Max.)	- Marche avant	0 - 10,8 km/h
	- Marche arrière	0 - 5,4 km/h
Entraînement de la tondeuse	par cardan	
Embrayage de prise de force avant	par tension de courroie	
Freins	à tambours	

PLATEAU TONDEUR

Modèle	SSM 48	
Type	à lames rotatives	
Largeur de coupe	1220 mm	
Nombre de lames	3	
Dimensions	Longueur hors tout	760 mm
	Largeur totale	1525 mm
	Hauteur totale	270 mm
Poids	55 kg	
Hauteurs de coupe	25 - 115 mm	
Réglage de hauteur de coupe	Réglable en 7 positions par déplacement de goupilles	

Ces renseignements peuvent être modifiés sans préavis.

IDENTIFICATION DE LA TONDEUSE

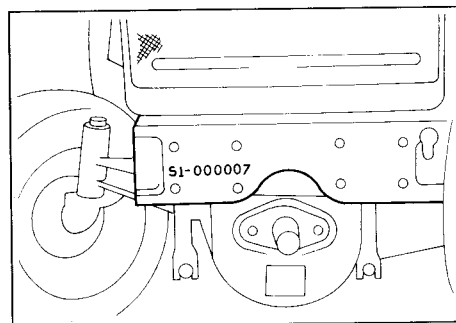
Réparation et pièces détachées

Lorsque vous contactez votre agent Iseki pour une réparation ou une demande de pièces détachées, veuillez fournir impérativement les renseignements suivants:

- Modèle et numéro de châssis du tracteur
- Type et numéro du moteur
- Modèle et numéro de série du plateau tondeur

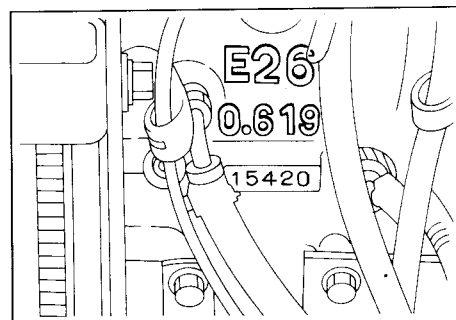
Numéro de châssis

Il est frappé sur la traverse avant du châssis.



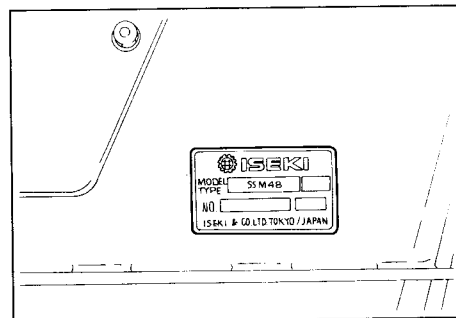
Type et numéro de moteur

Le type de moteur est coulé en relief dans le bloc cylindre, derrière la pompe à injection. Le numéro de moteur est frappé sous l'indication du type de moteur.



Modèle et numéro de série du dispositif de coupe (tondeuse)

La plaque est collée sur le côté droit du plateau tondeur.



TONDEUSE AUTOPORTEE SG 15

TABLE DES MATIERES

POUR UNE UTILISATION EN TOUTE SECURITE	7
DESIGNATION DES PRINCIPAUX ELEMENTS	8
COMMANDES ET VOYANTS DE CONTROLE	9
MODE D'EMPLOI.....	11
Démarrage	11
Arrêt du moteur	12
Utilisation du tracteur	12
VERIFICATIONS AVANT UTILISATION	15
REVISIONS ET REGLAGES	20
Contrôle toutes les 50 heures d'utilisation	20
Contrôle toutes les 100 heures d'utilisation	22
Contrôle toutes les 200 heures d'utilisation	23
Contrôle toutes les 300 heures d'utilisation	23
Contrôle toutes les 400 heures d'utilisation	24
Contrôle des fusibles et du câblage électrique	24
Remplissages et capacités.....	26
Tableau de périodicité des contrôles	27
Points de fixation à vérifier avant chaque utilisation	28
SCHEMA DE CABLAGE ELECTRIQUE	29
TABLEAU DES PANNES ET REMEDES	30

POUR UNE UTILISATION EN TOUTE SECURITE



Avant d'utiliser la tondeuse autoportée pour la première fois: Entretien de la tondeuse autoportée

- Lire attentivement le manuel d'instructions.
- Apprendre comment utiliser et arrêter le tracteur.
- S'assurer que les dispositifs de sécurité fonctionnent correctement.

En cours de travail:

- Ne pas permettre la conduite du tracteur à des personnes non compétentes.
- Interdire aux enfants de monter sur l'appareil ou de s'approcher pendant le travail.
- Bien surveiller la zone d'évolution de la tondeuse. Pour traverser une route, s'assurer qu'il n'y ait aucune circulation.
- Veiller à la sécurité à l'arrière du tracteur en reculant.
- Ralentir suffisamment pour tourner; ne pas prendre de virage trop brusque.
- Ne pas utiliser le tracteur sur terrain glissant ou trop pentu.
- Avant d'arrêter le moteur, s'assurer que la prise de force est débrayée.
- Ne pas descendre du tracteur sans avoir serré le frein de parking, arrêté le moteur et retiré la clé de contact.

Utilisation sur une pente:

- Ne pas prendre de virage brusque; adapter la vitesse en fonction de la pente.
- Ne pas effectuer de démarrages ou d'arrêts brutaux.
- Si la tondeuse vient à caler, débrayer la prise de force et avancer doucement jusqu'à un endroit plat.

Remplissage du réservoir de gazole:

- Ne pas dévisser le bouchon de réservoir quand le moteur tourne ou quand il est trop chaud.
- Eviter de renverser du gazole pendant le remplissage.
- Essuyer immédiatement le gazole qui se serait répandu.

- Toujours arrêter le moteur pour intervenir sur le tracteur ou le dispositif de coupe.
- Ne pas modifier le réglage d'origine du régulateur.
- Contrôler le bon fonctionnement des dispositifs de sécurité du siège, du levier de commande de prise de force, de la pédale de frein et du système de relevage.
- Vérifier le serrage correct de l'ensemble de la boullonnerie.
- Attendre le refroidissement du moteur avant toute intervention.
- Prendre garde aux vêtements amples qui risquent d'être happés par la courroie du ventilateur ou d'autres pièces en rotation.
- Ne pas effectuer de modification de la tondeuse autoportée sans autorisation.
- Maintenir l'appareil et ses accessoires en bon état de fonctionnement.

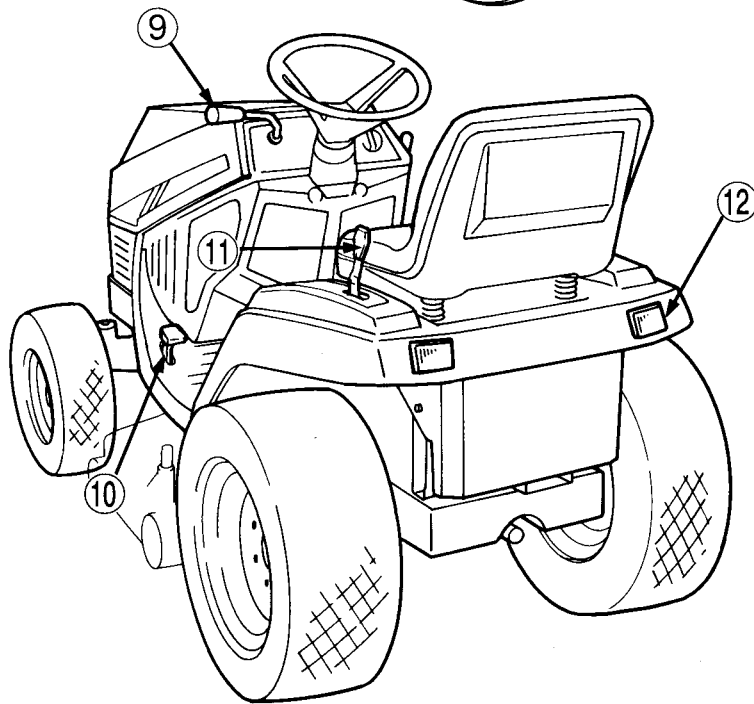
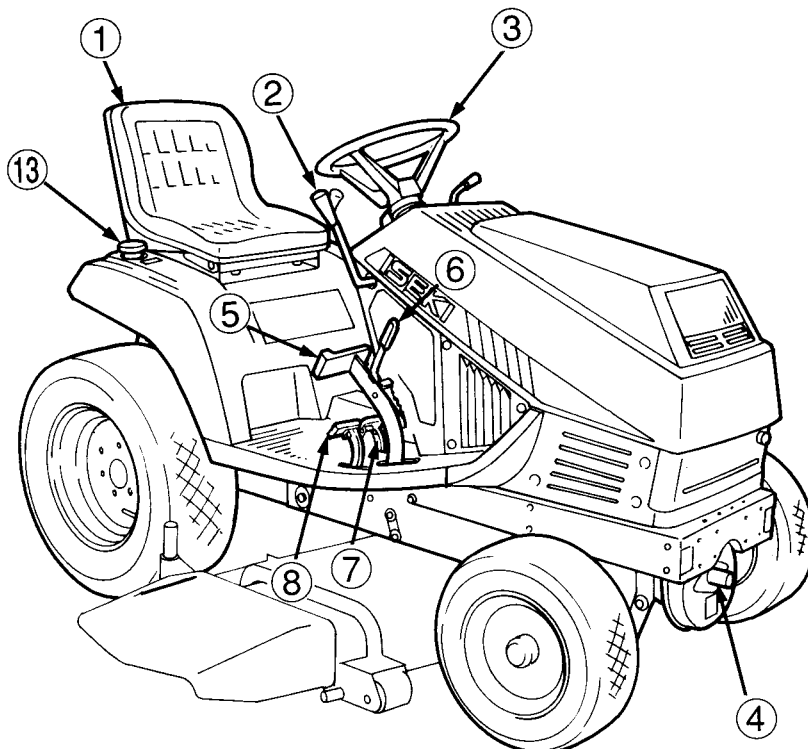
Remisage:

- Attendre le refroidissement complet du moteur avant de recouvrir l'appareil (avec une bâche par exemple)
- Enlever l'herbe ou les feuilles mortes autour du moteur pour éviter les risques d'incendie.
- Les gaz d'échappement sont dangereux. Démarrer le moteur dans un endroit aéré.

Protection contre le bruit:

- Il est recommandé de porter un protecteur d'oreilles pour une utilisation prolongée.

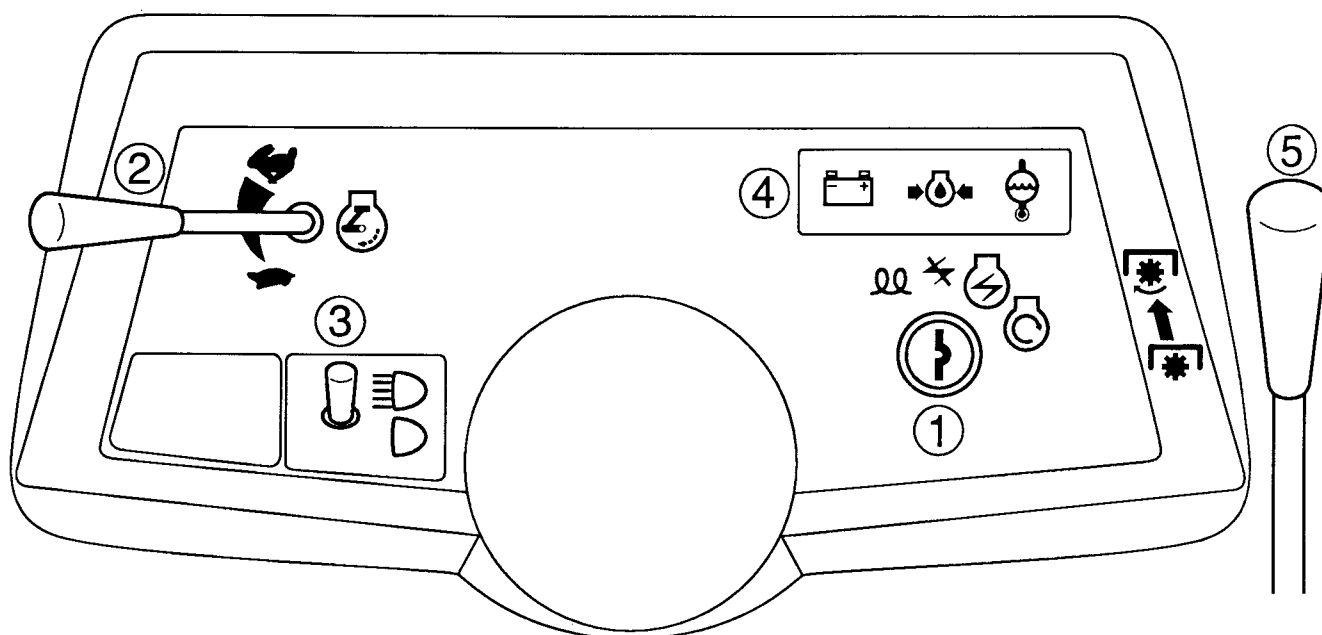
DESIGNATION DES PRINCIPAUX ELEMENTS



1. Siège
2. Levier d'embrayage de prise de force avant
3. Volant de direction
4. Prise de force avant
5. Pédale de frein
6. Levier de frein de parking
7. Pédale de marche avant

8. Pédale de marche arrière
9. Levier d'accélérateur
10. Pédale de contrôle de vitesse
11. Commande de relevage
12. Catadioptre
13. Réservoir de gazole

COMMANDES ET VOYANTS DE CONTROLE



- 1. Contacteur à clé
- 2. Levier d'accélérateur
- 3. Interrupteur d'éclairage (option)
- 4. Témoins de contrôle
- 5. Levier d'embrayage de prise de force avant

CONTACTEUR A CLE



Attention :
S'assurer que la clé est enlevée quand le tracteur est inutilisé. Sinon n'importe qui, même un enfant, pourrait démarrer le moteur, ce qui est dangereux.



Position préchauffage



Position arrêt: le moteur est arrêté et aucun élément électrique n'est en service.



Position contact: la clé reste dans cette position durant le fonctionnement. Tous les éléments électriques sont en service.



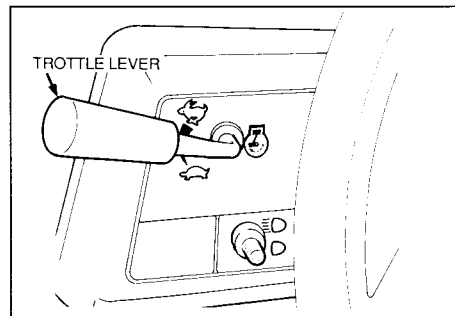
Position démarrage: le démarreur entraîne le moteur

Important:



- Un préchauffage de plus de 20 secondes peut endommager les bougies de préchauffage. Si le moteur refuse de démarrer, attendre au moins 20 secondes avant une nouvelle tentative.

- Relâcher la clé dès que le moteur a démarré.

LEVIER D'ACCELERATEUR



Le régime du moteur est contrôlé par ce levier.

Le moteur est au ralenti quand le levier est en position  (tortue) et accéléré quand on pousse ce levier vers la position  (lièvre).

La préchauffage est nécessaire. S'assurer qu'il est effectué avant de démarrer le moteur. Les différentes positions de la clé de contact sont les suivantes :

❑ INTERRUPTEUR D'ÉCLAIRAGE (option)

Les phares sont allumés quand l'interrupteur est basculé vers le haut; ils sont éteints quand l'interrupteur est basculé vers le bas.

❑ TEMOINS DE CONTROLE



Témoin de charge: s'allume quand la batterie ne charge pas. Il s'allume également quand la clé de contact est en position marche et doit s'éteindre après le démarrage du moteur.

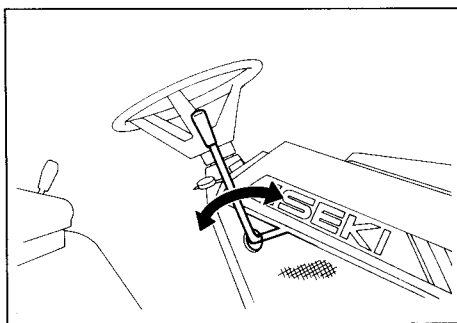


Témoin de pression d'huile: s'allume en cas de défaillance du circuit de graissage. Il s'allume également quand la clé de contact est en position marche et doit s'éteindre après le démarrage du moteur.



Témoin de température d'eau: s'allume en cours de fonctionnement quand la température du moteur est trop élevée.

❑ LEVIER D'EMBRAYAGE DE PRISE DE FORCE AVANT




Débrayé



Embrayé

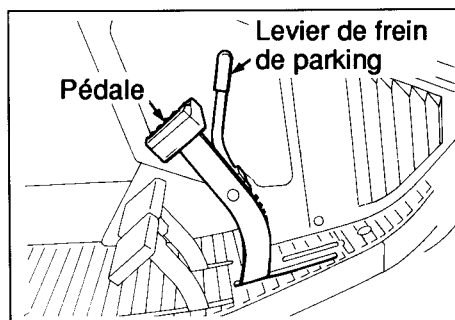
La position de ce levier détermine l'embrayage ou le débrayage de la prise de force.

Remarque:

Ce levier est muni d'un dispositif de sécurité de démarrage. Le démarrage du moteur n'est possible que lorsque le levier est en position  débrayé

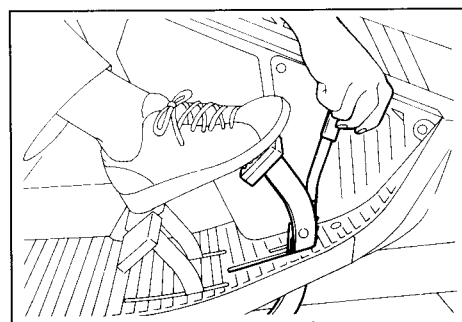
❑ PEDALE DE FREIN

Cette pédale est munie d'un dispositif de sécurité de démarrage. Le démarrage du moteur n'est possible que lorsque la pédale est enfoncée à fond.



❑ LEVIER DE FREIN DE PARKING

Ce levier sert à immobiliser le tracteur à l'arrêt. Pour le mettre en fonction, enfoncer à fond la pédale de frein et tirer vers soi le levier. Pour libérer le frein de parking, appuyer à fond sur la pédale, le levier se libère automatiquement.



Important:

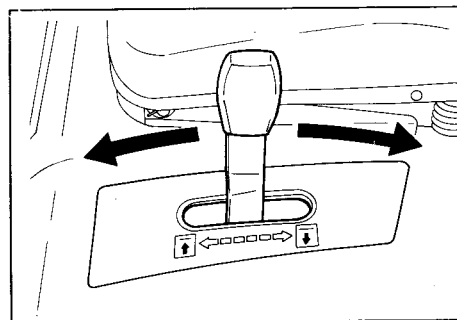
Ne jamais essayer de déplacer le tracteur lorsque le frein de parking est serré, sous peine d'endommager le dispositif.



Attention:

S'assurer que le frein de parking est serré quand le tracteur est à l'arrêt.

❑ COMMANDE DE RELEVAGE



Ce levier commande la descente et le relevage de la tondeuse.



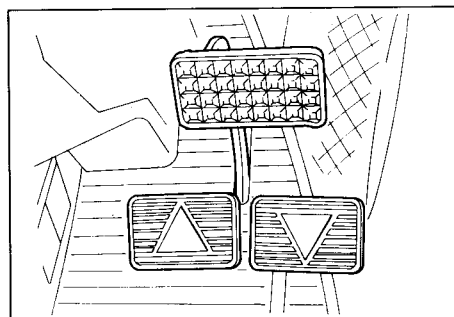
Position basse



Position haute

❑ PEDALE HST

Ces pédales permettent de contrôler la vitesse en marche avant et en marche arrière



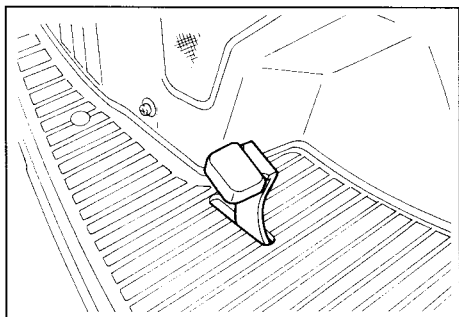
La vitesse en marche avant augmente lorsque l'on appuie sur la pédale de gauche (intérieure).



La vitesse en marche arrière augmente lorsque l'on appuie sur la pédale de droite (extérieure).

□ PEDALE DE CONTROLE DE VITESSE

Cette pédale permet de stabiliser la vitesse de déplacement en marche avant. Pour cela appuyer sur la pédale lorsque la vitesse désirée est atteinte.



MODE D'EMPLOI


DEMARRAGE

□ DEMARRAGE DU MOTEUR:

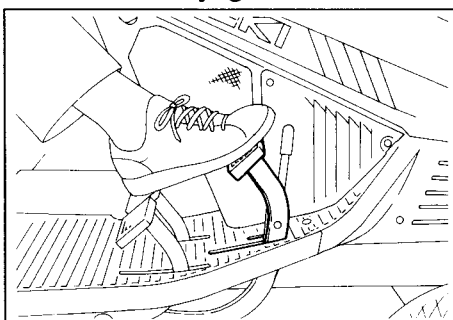


Attention:

Ne mettre le moteur en marche qu'à l'extérieur ou dans un local aéré; les gaz d'échappement sont dangereux.



Avant le démarrage du moteur, s'assurer que le levier d'embrayage de prise de force est en position  débrayé, celui-ci comportant une sécurité de démarrage.

1. Enfoncer à fond la pédale de frein/embrayage.



Remarque:


Le moteur ne peut pas être mis en route tant que la pédale n'est pas enfoncée à fond, celle-ci comportant un dispositif de sécurité de démarrage.


2. Pousser le levier d'accélérateur en position  (accélééré).
3. Tourner la clé en position  (préchauffage) et la maintenir dans cette position pendant 5 à 10 secondes, selon la température ambiante.

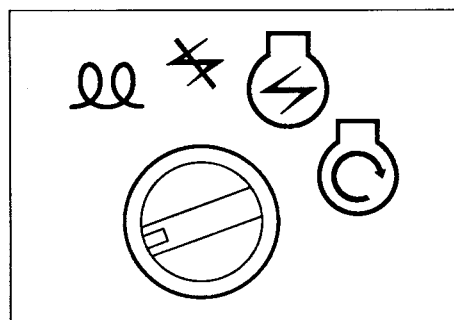
Important:

Ne pas maintenir la clé en position préchauffage pendant plus de 20 secondes, sous peine d'endommager les bougies de préchauffage. Si le moteur ne démarre pas, attendre 20 secondes avant un nouvel essai.

Remarque:

La pompe à injection se déclenche quand la clé est en position  contact. On peut s'en assurer en l'écouter cliqueter.

4. Tourner la clé de contact en position  démarrage, de façon à faire entraîner le moteur par le démarreur.




Important:

Ne pas maintenir la clé en position démarrage pendant plus de 10 secondes. Si le moteur ne démarre pas, attendre au moins 20 secondes, puis répéter les § 3 et 4. Des démarrages répétés peuvent décharger rapidement la batterie.

5. Relâcher la clé dès que le moteur est démarré.
6. Après avoir démarré le moteur, le laisser monter en température en positionnant le levier


d'accélérateur à demi-gaz.

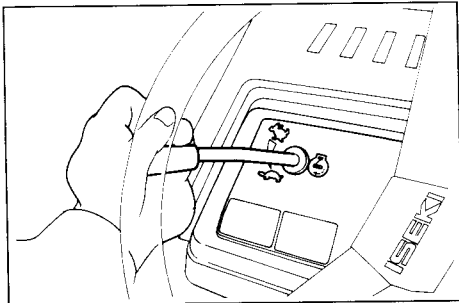
Remarque:

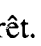
Les voyants de charge et de pression d'huile s'allument quand la clé est en position  contact, et doivent s'éteindre dès le démarrage du moteur.

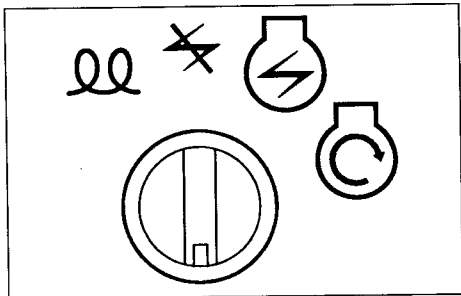
ARRET DU MOTEUR

ARRET NORMAL:

1. Ramener le levier d'accélérateur en position  ralenti.



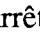
2. Tourner la clé de contact en position  arrêt.



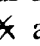
Attention:

Ne pas oublier de retirer la clé de contact en quittant le tracteur pour éviter qu'un enfant ou une autre personne ne puisse le mettre en route.

ARRET D'URGENCE:

Tourner la clé de contact en position  arrêt. L'alimentation de gazole est alors interrompue et le moteur s'arrête.

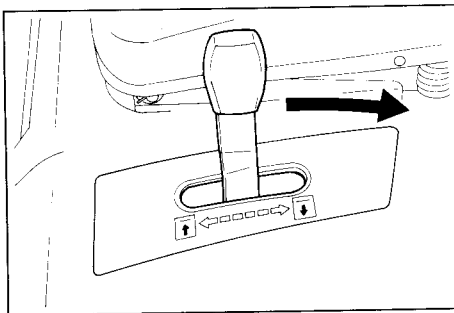
Remarque:

Le circuit d'alimentation est muni d'un contact de coupure d'alimentation permettant ainsi l'arrêt moteur dès que la clé est en position  arrêt.

UTILISATION DU TRACTEUR

- Mettre le tracteur en marche en suivant la procédure employée précédemment.

RELEVAGE DE LA TONDEUSE



Basculer le levier de relevage vers l'arrière c'est à dire sur la position haute.

Remarque:

Pour actionner le levier de relevage, placer le levier d'accélérateur en position moyenne, légèrement au-dessus de l'horizontale.

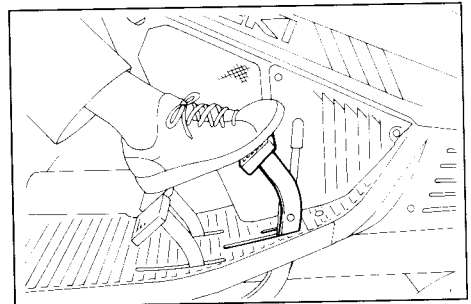
DEMARRAGE DU TRACTEUR



Attention

Ne pas utiliser le tracteur avant d'avoir pris connaissance des conseils de sécurité mentionnés page 7.

1. Appuyer sur la pédale de frein

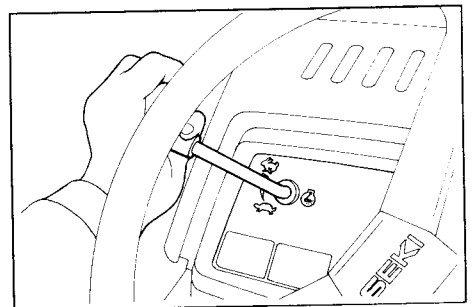



Le frein de parking est conçu pour se désenclencher automatiquement lorsque l'on appuie sur cette pédale. Vérifier que le frein de parking est bien débloqué.

Important

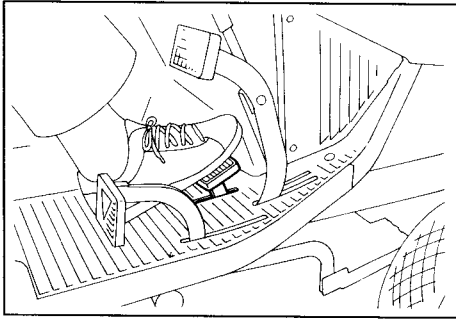
Lorsque le levier de frein de parking est engagé, les pédales HST sont inopérantes. Dans cette configuration, ne pas forcer sur les pédales HST.


2. Placer le levier d'accélérateur en position moyenne légèrement au-dessus de l'horizontale.

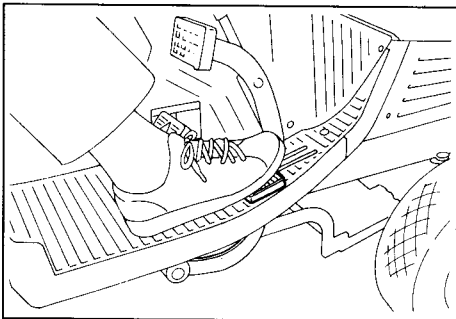


3. Appuyer sur la pédale HST  (intérieure) progressivement et le tracteur commence à

avancer. Plus vous appuyez sur la pédale, plus la vitesse augmente.



4. Appuyer sur la pédale  (extérieure), le tracteur commence à reculer. Plus la pédale est enfoncée, plus la vitesse augmente.

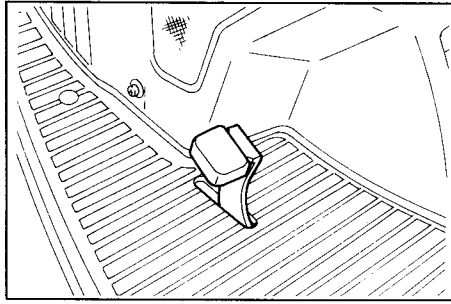


Attention:

Les pédales HST reviennent en position repos automatiquement lorsqu'on les relâche. Avant toute autre manoeuvre, attendre l'arrêt complet du tracteur.

- Avant de reculer, s'assurer des conditions de sécurité sur l'arrière du tracteur.
- En toutes circonstances, actionner les pédales progressivement. Un brusque coup de pédale, que ce soit en marche avant ou arrière est toujours dangereux.
- Procéder aux opérations de contrôle et de mise en route sur un terrain plat et dégagé avant de commencer le travail.

□ CONTRÔLE DE LA VITESSE



Le tracteur est équipé d'un système de contrôle de vitesse. La stabilisation de la vitesse est possible uniquement en marche avant et dans 5 gammes de vitesse.


La vitesse dans chaque gamme est :

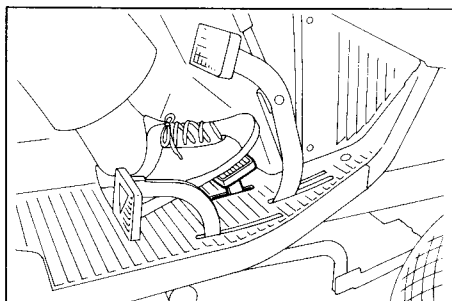
1ère	= 9,5 km/h
2e	= 2,8 km/h
3e	= 4,9 km/h
4e	= 6,9 km/h
5e	= 8,7 km/h

□ COMMENT STABILISER LA VITESSE D'AVANCEMENT


Ce système est habituellement utilisé quand une vitesse de progression constante est nécessaire notamment durant la tonte.

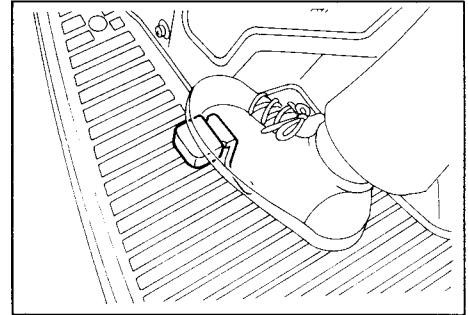
La procédure est la suivante:

1. Appuyer sur la pédale  (marche avant) jusqu'à atteindre la vitesse désirée.



2. Appuyer sur la pédale de contrôle de vitesse tout en mainte-

nant la pression sur la pédale  (marche avant).



Remarque:

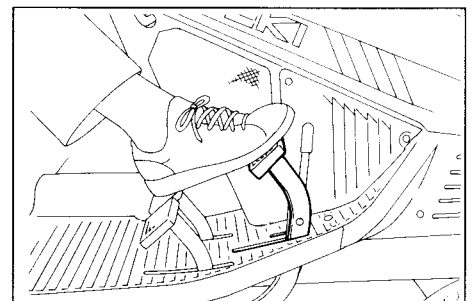
Ce système fournit différents paliers de vitesses; choisir la plus adaptée au travail en actionnant la pédale de marche avant.

Important:

Etant donné que la pédale de contrôle de vitesse peut être verrouillée sans difficulté, prendre garde de ne pas l'actionner trop brusquement.

3. Relacher la pédale d'accélérateur puis la pédale de contrôle de vitesse. La pédale de contrôle de vitesse se trouve ainsi verrouillée et le tracteur progresse à vitesse stabilisée.

4. Pour déverrouiller la pédale de contrôle de vitesse, appuyer sur la pédale de frein. Le système de contrôle est alors hors service.





Attention:

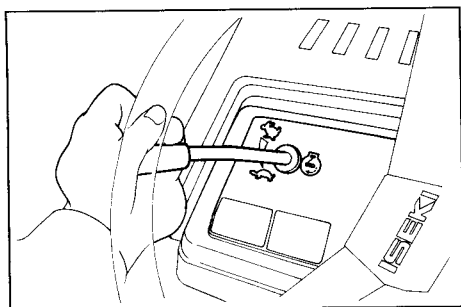
N'utiliser le système de contrôle de vitesse que sur terrain plat et dégagé. Il est conseillé d'utiliser ce système lorsque l'on est suffisamment familiarisé avec la machine.





Attention:

Ne pas stationner le tracteur sur une pente.

□ ARRÊT DU TRACTEUR



1. Ramener le levier d'accélérateur en position  (ralenti).
2. Appuyer sur la pédale de frein.
3. Mettre la clé de contact sur position  (arrêt) pour couper le moteur.
4. Serrer le frein de parking.



Attention:

Le tracteur doit normalement s'arrêter lorsque l'on relâche la pédale HST. Si le tracteur ne s'arrête pas tout à fait, "pomper" sur la pédale HST.

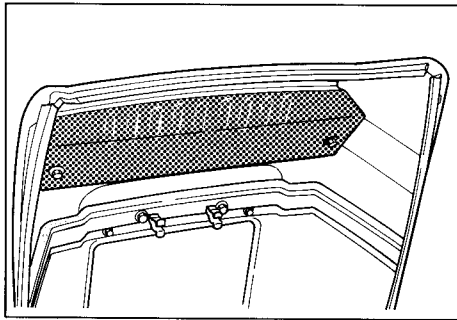
Important:

Ne pas couper immédiatement le moteur lorsqu'il tourne à haut régime, sauf en cas d'urgence. Après une longue utilisation, laisser tourner le moteur au ralenti 5 à 10 minutes avant de l'arrêter.

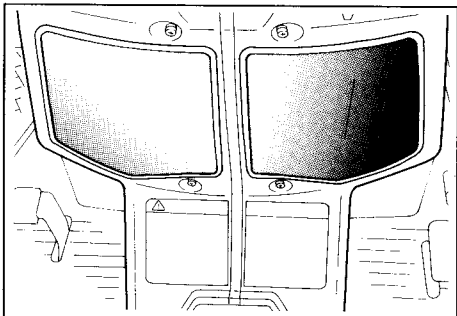
VERIFICATIONS AVANT UTILISATION

☐ PRISE D'AIR

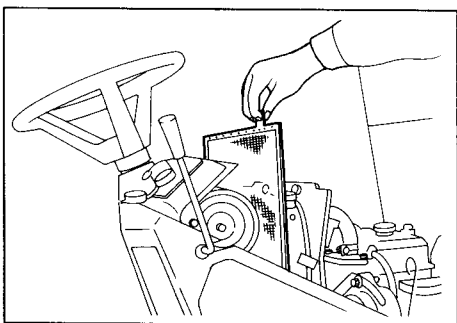
- a. Nettoyer la grille métallique fixée sur la face interne du capot.



- b. Débarrasser les grilles d'entrée d'air de l'herbe et de la poussière.



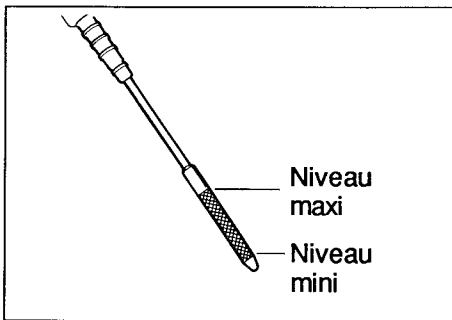
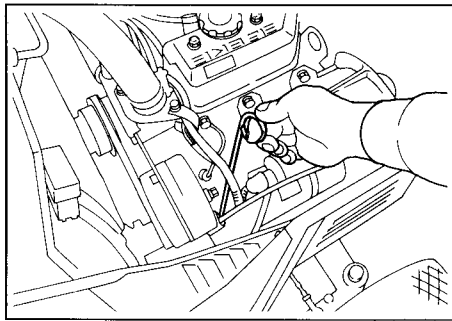
- c. Enlever la grille de radiateur et la nettoyer.



Important:

Des grilles d'entrée d'air obstruées peuvent provoquer une surchauffe du moteur.

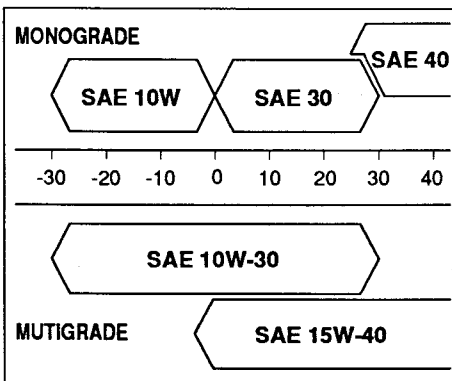
☐ CONTROLE DU NIVEAU D'HUILE



Sortir la jauge d'huile et l'essuyer. La remettre dans son logement et la retirer pour contrôler le niveau d'huile qui doit être compris entre la limite inférieure et supérieure.

Important:

Ne pas remplir d'huile au delà de la limite supérieure, cela nuirait au bon fonctionnement du moteur.



Remarque:

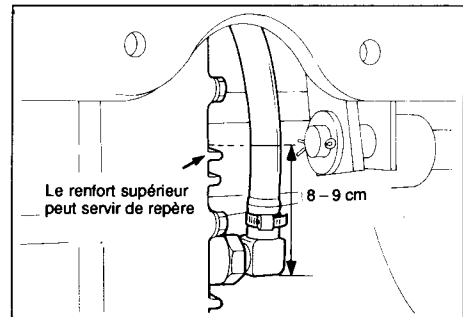
Toujours utiliser l'huile ISEKI spéciale pour moteurs ISEKI. Demander conseil à son agent ISEKI.

Important:

Pour compléter le remplissage utiliser la même huile que celle déjà contenue dans le circuit.

☐ CONTROLE DU NIVEAU D'HUILE DE LA TRANSMISSION

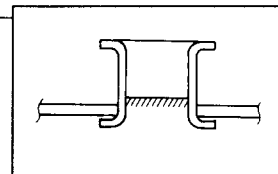
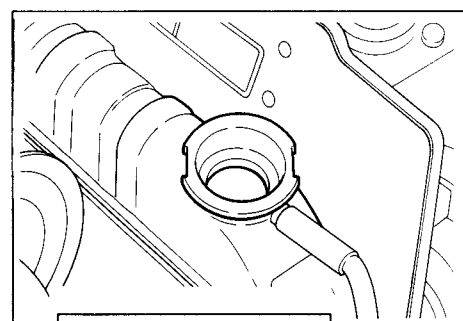
Amener le tracteur sur une surface plane. Vérifier le niveau sur la jauge, l'huile étant froide. Compléter le niveau lorsque celui-ci est insuffisant puis lancer le moteur pour alimenter le circuit. Revérifier une nouvelle fois le niveau.



Important:

Pour compléter le remplissage utiliser la même huile que celle déjà contenue dans le circuit.

☐ CONTROLE DU NIVEAU DE LIQUIDE DE REFROIDISSEMENT





Attention:

Ne jamais ôter le bouchon du radiateur juste après utilisation du tracteur. La vapeur et l'eau bouillante pourraient vous brûler. Ouvrir le capot et enlever le bouchon de radiateur. Vérifier le niveau du liquide qui doit atteindre le bas de la goulotte de remplissage. Compléter le niveau si nécessaire.

Important:

En hiver, utiliser de l'antigel ou du liquide spécial toutes saisons.



Attention:

Ne pas fumer ni approcher de flamme nue en faisant le plein de carburant. Le niveau ne doit pas dépasser le bas de la goulotte de remplissage.

Important:

Utiliser exclusivement du gazole, jamais de fuel domestique ou d'essence. Un carburant inapproprié endommagerait la pompe à injection.

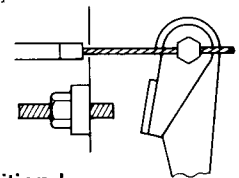
Pression : avant : 1 bar
arrière : 0,7 bar

REGLAGE DU REGIME MOTEUR MAXIMUM

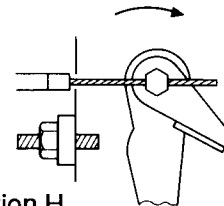
Le moteur peut tourner à deux régimes maximum différents obtenus grâce à un levier servant de butée au câble d'accélérateur.

Pour une utilisation courante, employer le réglage "L" de façon à réduire le bruit, la consommation et les vibrations.

Pour un travail difficile, par exemple en herbe haute ou en utilisant un collecteur d'herbe, il est préférable d'utiliser le réglage "H".



Position L



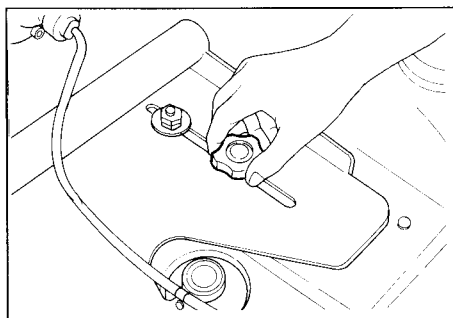
Position H

Le tracteur est livré d'origine avec le réglage "L".

REGLAGE DU SIEGE

Le siège peut être réglé en fonction de la taille de l'utilisateur.

1. Basculer le siège vers l'avant et desserrer les deux molettes de fixation.
2. Positionner le siège dans la position désirée en le faisant coulisser.
3. Revisser les deux molettes et bien les bloquer.

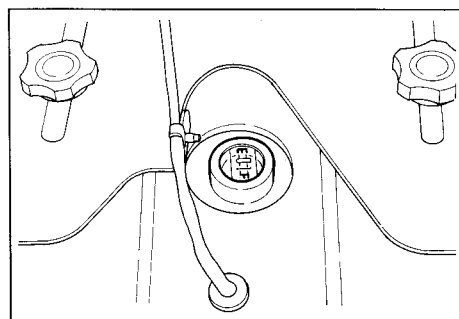
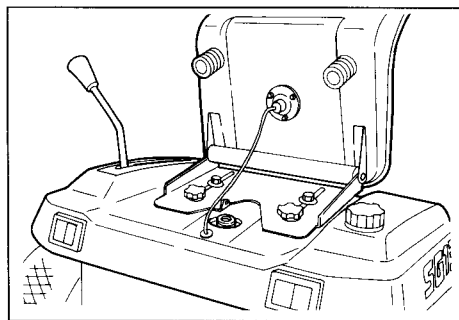


PRESSIION DES PNEUS

Important:

Respecter les pressions de gonflage préconisées. Le surgonflage détériore le pneu et en amoindrit les performances.

CONTROLE DU NIVEAU DE GAZOLE

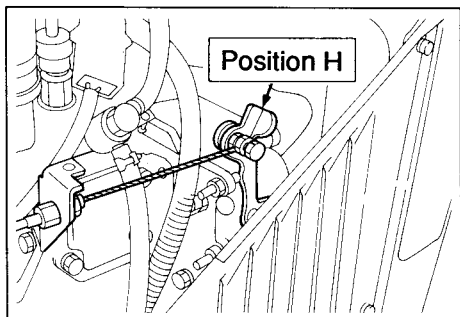
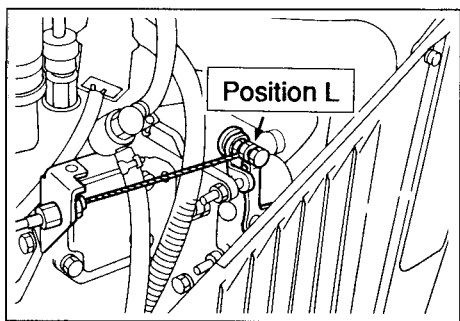


Basculer le siège pour contrôler la jauge à carburant.

Capacité du réservoir : 11 litres

• CHANGEMENT DE REGLAGE DE REGIME MAXIMUM

Faire basculer le levier de la position "L" à la position "H" et vice-versa.



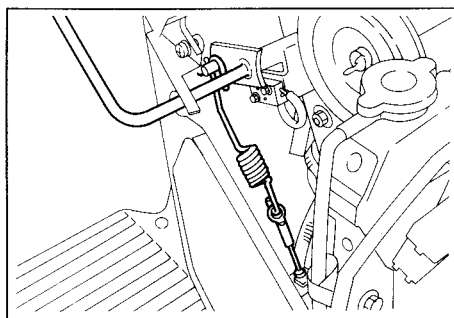
Attention:

Pour effectuer ce réglage, toujours arrêter le moteur et retirer la clé de contact pour plus de sécurité.

□ CONTROLE DE L'EMBRAYAGE DE LA PRISE DE FORCE AVANT

L'usure progressive de la courroie d'entraînement de la prise de force avant provoque un allongement de cette courroie et la tension de celle-ci peut devenir insuffisante, provoquant un rendement médiocre de la transmission et un risque de cassure de la courroie. La tension peut être réglée comme suit:

1. Ouvrir le capot
2. Le ressort du câble d'embrayage doit pouvoir s'étirer et se raccourcir correctement en déplaçant le levier d'embrayage de prise de force de la position embrayé, à la position débrayé.

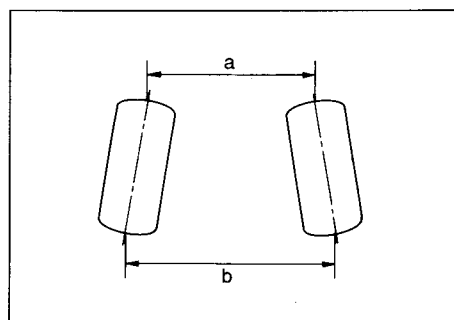


3. Si le ressort ne s'étire pas correctement, régler le câble d'embrayage.

Ecartement de 0,5 mm (levier en position embrayé)
Ecartement de chaque spire :

□ CONTROLE DE LA DIRECTION

- Vérifier le jeu de la direction en essayant de bouger doucement le volant à gauche et à droite. Le jeu doit être minime.
- Si le train avant présente un carrossage négatif ou positif, la direction sera moins efficace, le tracteur pourra "tirer" d'un côté ou de l'autre, ou le volant sera décentré.



La tolérance de carrossage (b - a) doit être de 2-4 mm.

Consulter un agent ISEKI pour effectuer ce réglage.

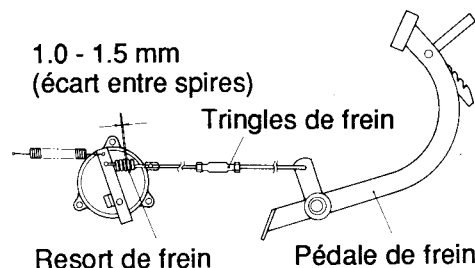
□ REGLAGE DES FREINS



Attention:

Un jeu excessif de la pédale de frein, problème pouvant survenir après de nombreuses heures d'utilisation, serait dangereux. En conséquence, le système de freinage doit toujours être vérifié et testé avant service. Toute anomalie doit être corrigée immédiatement.

1.0 - 1.5 mm
(écart entre spires)



Appuyer sur la pédale de frein jusqu'en butée. Vérifier si le ressort de frein est correctement tendu. Dans la négative, ajuster la longueur de la tringle de frein à l'aide du tendeur jusqu'à ce que l'écart entre spires soit compris entre 1,0 et 1,5mm.

□ CONTROLE DE LA COURROIE DE VENTILATEUR



Attention:

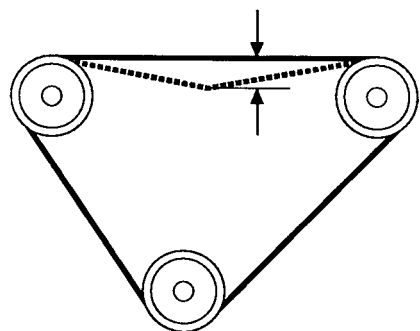
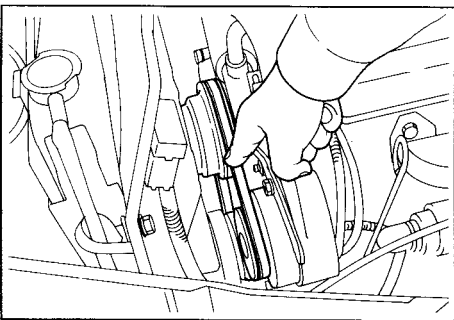
Attendre le refroidissement du moteur et retirer la clé de contact pour effectuer le contrôle ou le réglage de la courroie de ventilateur.

Appuyer avec le doigt sur la courroie, entre la poulie du venti-

lateur et l'alternateur. La courroie doit fléchir de 5 mm environ.

□ COUPLE DE SERRAGE DES ECROUS DE FIXATION DES ROUES

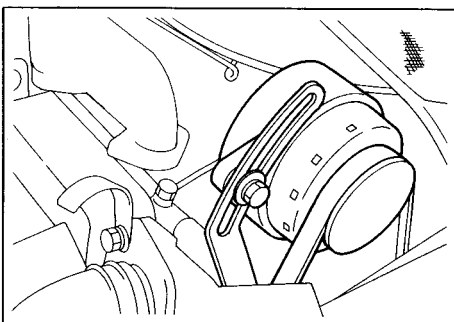
Roues avant:	500 à 600 kg/cm
Roues arrière:	550 à 700 kg/cm



Fléchissement: 5 mm

• Mode de réglage

- a. Desserrer le boulon de fixation de l'alternateur.




- b. Positionner l'alternateur pour obtenir une tension correcte de la courroie. Resserrer le boulon.
- c. Si le fléchissement de la courroie est correct, bloquer le boulon de l'alternateur.

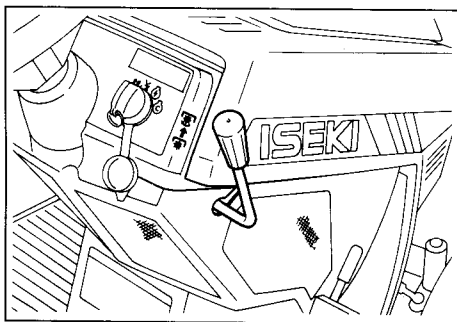
- Une courroie endommagée doit être changée. Consulter un agent ISEKI.

□ CONTRÔLE DES DISPOSITIFS DE SECURITE DE DEMARRAGE

Un ensemble de dispositifs de sécurité permet une mise en route plus sûre du moteur. Il est important de vérifier ces dispositifs avant chaque utilisation. Pour effectuer ces vérifications, il faut s'asseoir sur le siège.

1. Contrôle du dispositif de sécurité du levier d'embrayage de prise de force

- a. Mettre le levier d'embrayage de prise de force en position  débrayé.

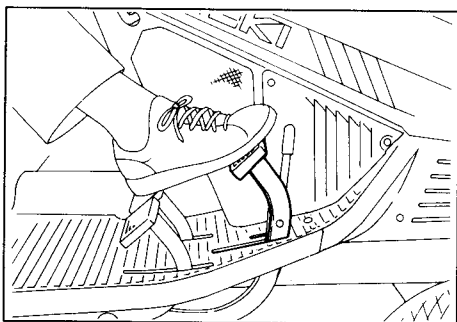


- b. Tourner la clé de contact en position démarrage.



Le démarreur ne doit pas fonctionner.


- c. Appuyer sur la pédale de frein/embrayage.

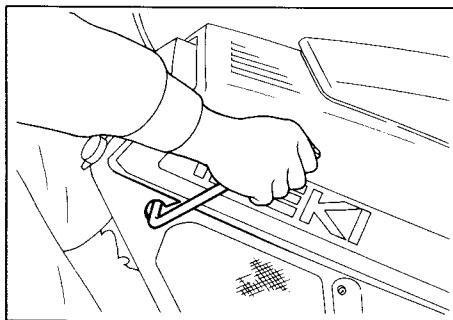


- d. Tourner la clé de contact en position démarrage.



Le moteur doit démarrer

- e. Mettre le levier d'embrayage de prise de force en position embrayé .



- f. Appuyer sur la pédale de frein/embrayage.

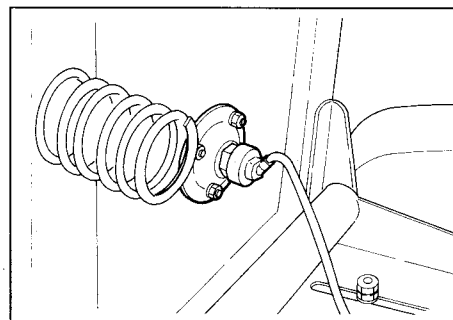
- g. Tourner la clé de contact en position démarrage.




Le démarreur ne doit pas fonctionner.

2. Contrôle du dispositif de sécurité du siège

- a. S'asseoir sur le siège.



- b. Démarrer le moteur.

- c. Mettre le levier d'embrayage de prise de force en position  embrayé.


- d. Se lever du siège, mais laisser la pédale de frein enfoncée.



Le moteur doit s'arrêter

- e. Se rasseoir sur le siège.

- f. Démarrer le moteur

- g. Mettre le levier d'embrayage de prise de force en position  débrayé.

- h. Relâcher la pédale de frein, se lever du siège.



Le moteur doit s'arrêter



Attention:

- Toujours retirer la clé de contact avant toute intervention sur le tracteur.
- Débrancher la borne négative de la batterie avant toute intervention électrique.
- Utiliser des dispositifs de levage sûrs pour intervenir sous le tracteur.
- N'utiliser que des pièces détachées d'origine en cas de remplacement (demander à un agent ISEKI)

Ce manuel ne traite que de l'entretien et des interventions courantes. Les réparations plus importantes ne doivent être effectuées que par un agent ISEKI.

CONTROLE QUOTIDIEN AVANT CHAQUE UTILISATION

Se reporter à la page 15.

Organes à vérifier:

- Prises d'air
- Niveau d'huile
- Niveau de liquide de refroidissement
- Niveau de carburant
- Pression de gonflage des pneus
- Volant de direction
- Pédale de frein
- Courroie de ventilateur
- Serrage des écrous de roues arrière
- Dispositifs de sécurité d'arrêt moteur
- Niveau d'huile de transmission.

CONTROLE TOUTES LES 50 HEURES

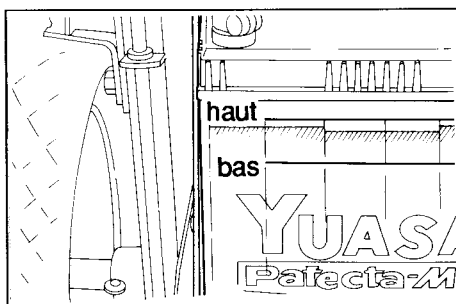
☐ VERIFICATION DE LA BATTERIE



Attention:

- L'électrolyte est corrosif et provoque des brûlures. En cas de projection sur la peau ou les vêtements, laver immédiatement à grande eau.
- Ne pas avaler l'électrolyte. Se protéger les yeux et le visage.
- Ne pas fumer, ne pas approcher de flamme nue en contrôlant la batterie.

- 1) Enlever le capot de batterie en dévissant les boulons moletés de chaque côté.
- 2) Contrôler le niveau de l'électrolyte qui doit être légèrement plus haut que le sommet des plaques de batterie. Rajouter de l'eau distillée si nécessaire.



Important:

Le niveau correct d'électrolyte doit être maintenu. Un niveau inférieur endommage la batterie, un niveau trop élevé provoque des débordements et une corrosion des éléments voisins.

• ENTRETIEN DE LA BATTERIE

- a. La batterie perd de la puissance quand la température ambiante baisse. Aussi, il est important de veiller à son entretien pendant l'hiver.
- b. Si le tracteur est inutilisé pendant une longue période, démonter la batterie et la stocker dans un endroit sec et à l'abri du soleil. Si la batterie reste montée sur le tracteur, débrancher la borne négative.
- c. La batterie se décharge même quand elle n'est pas utilisée. Il faut donc la recharger périodiquement.

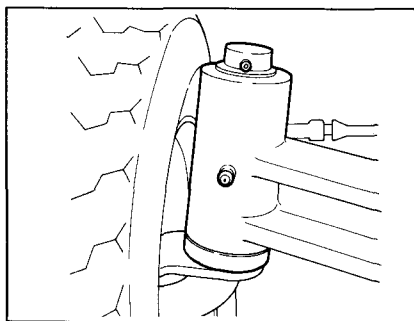
Important:

- Maintenir la batterie et les faisceaux électriques en bon état de propreté pour éviter les risques de court-circuit et d'incendie.
- En cas de remplacement, utiliser une batterie de mêmes caractéristiques pour éviter des dégâts électriques ou même un incendie.
- Veiller au branchement correct de la batterie. Une inversion des pôles endommagerait le circuit électrique.
- Une charge trop rapide de la batterie en réduit la longévité.
- Déposer la batterie pour la recharger.

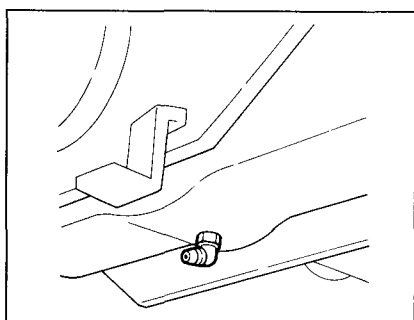
□ GRAISSAGE

Garnir chaque graisseur; utiliser une pompe à pression.

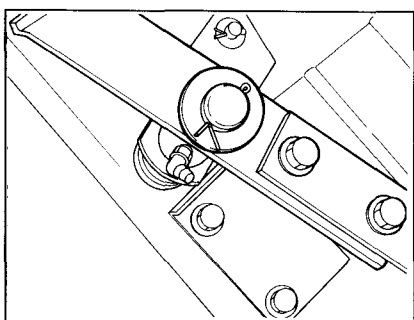
• Pivots de fusées de roues avant



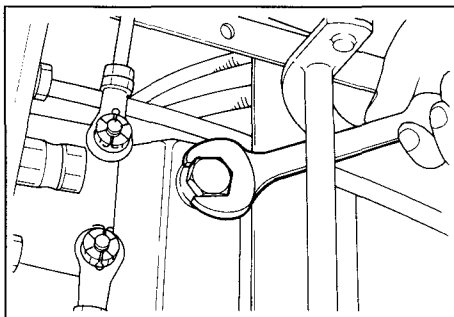
• Pivot d'essieu avant



• Articulation de la pédale de frein



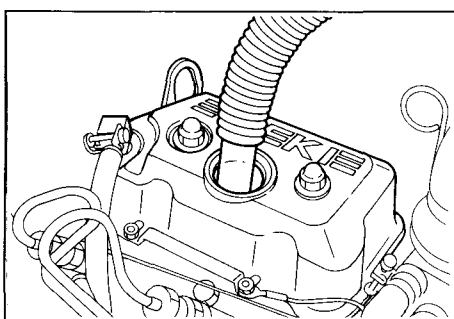
2) Placer un récipient sous l'orifice de vidange et enlever le bouchon.



3) Enlever le bouchon de remplissage d'huile.

4) Quand l'huile a fini de s'écouler, remettre le bouchon de vidange et regarnir avec de l'huile neuve.

Capacité du carter: 2,2 litres



5) Démarrer le moteur et le laisser tourner au ralenti quelques instants. Après l'avoir arrêté, attendre quelques minutes et contrôler le niveau d'huile qui doit atteindre le maxi sur la jauge.

Important:

Utiliser exclusivement de l'huile ISEKI.

□ VIDANGE DE L'HUILE DE TRANSMISSION

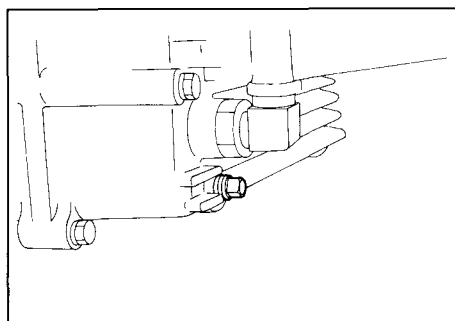
Important:

Vidanger l'huile de transmission après les 50 premières heures de fonctionnement, puis toutes les 200 heures de marche.

1) Placer le tracteur sur un sol horizontal.

2) Enlever le capot de batterie en dévissant les boulons moletés de chaque côté.

3) Placer un récipient sous l'orifice de vidange et enlever le bouchon.

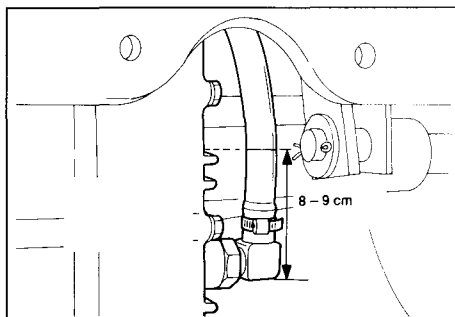


4) Enlever le bouchon de remplissage d'huile.

5. Remettre le bouchon de vidange lorsque l'huile a fini de s'écouler.

6. Remplir avec de l'huile neuve jusqu'à atteindre le niveau indiqué sur la jauge.

Capacité : 6 litres



7. Redémarrer le moteur et faire fonctionner la transmission quelque temps puis vérifier le niveau d'huile. Remplacer ou nettoyer le filtre à huile à chaque vidange.

Important:

Utiliser exclusivement de l'huile ISEKI.

Important:

Vidanger l'huile moteur après les 50 premières heures de fonctionnement, puis toutes les 200 heures de marche.

1) Effectuer la vidange quand le moteur est chaud pour faciliter l'écoulement.

□ REMPLACEMENT DU FILTRE A HUILE DE TRANSMISSION

Il y a 2 filtres à huile : l'un placé sous le réservoir de gazole et l'autre à l'extrémité gauche du carter de transmission.

Important:

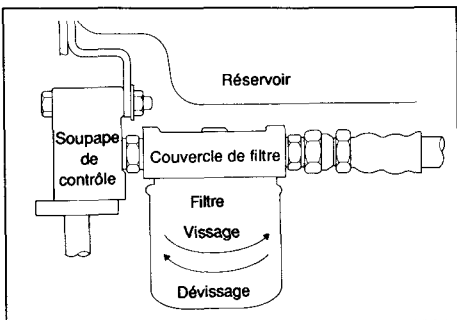
Les filtres doivent être changés après les premières 50 heures de fonctionnement et ensuite toutes les 200 heures de service.

Remarque:

Remplacer les filtres lors de la vidange du circuit.

• Cartouche placée sous le réservoir de gazole

1. Oter le capot arrière et la batterie.
2. En enlevant le filtre, une petite quantité d'huile coulera. Utiliser un petit récipient pour la recevoir.



Remarque:

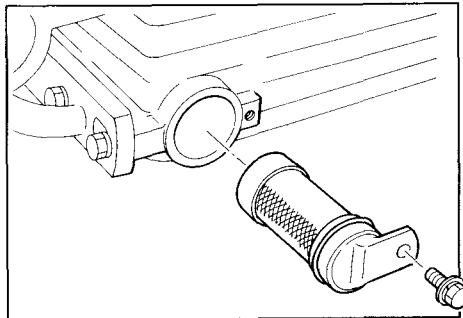
Etant donné que le couvercle du filtre n'est supporté que par la tubulure du circuit d'huile, tenir fermement ce couvercle au démontage du filtre

3. Enlever le filtre à l'aide d'une clé à filtre en tournant dans le sens des aiguilles d'une montre.
4. Placer un nouveau filtre.

Celui-ci doit être à moitié rempli d'huile neuve et la bague d'étanchéité doit en être préalablement enduite.

5. Fixer le filtre à son couvercle en tournant dans le sens contraire des aiguilles d'une montre. Le visser manuellement jusqu'à serrage puis donner 3/4 de tour supplémentaire à l'aide de la clé.

• Filtre placé à l'arrière gauche du carter de transmission



6. Soulever le chassis à l'aide d'un cric et enlever la roue arrière gauche.
7. Oter le boulon de fixation du filtre puis déposer le filtre ; le nettoyer dans un bain d'huile propre.
8. Remettre le filtre en place en prenant garde de ne pas déformer la bague d'étanchéité.

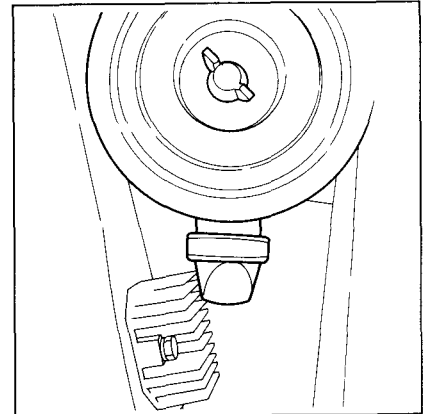
9. Remettre le boulon de fixation puis la roue.

10. Après remplissage du circuit avec de l'huile de transmission, démarrer le moteur et s'assurer qu'il n'y a pas de fuite au niveau des filtres.

CONTROLE TOUTES LES 100 HEURES

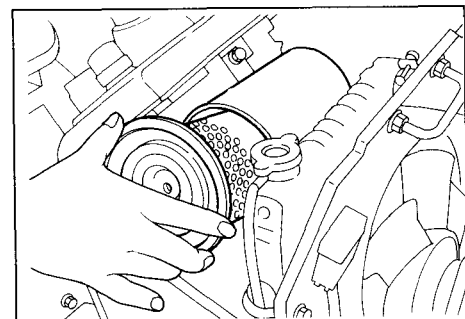
□ NETTOYAGE DU FILTRE A AIR

- Contrôle du clapet caoutchouc du filtre à air.
Faire sortir les poussières accumulées à l'intérieur du clapet en caoutchouc en pinçant celui-ci entre les doigts. Le nettoyer si nécessaire.



- Contrôle et nettoyage de la cartouche.

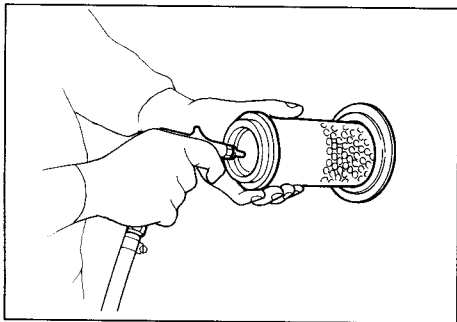
- a. Dévisser la vis à oreilles et sortir la cartouche.



- b. Tapoter la cartouche pour en faire sortir la poussière.

- c. En cas de fort encrassement, souffler l'intérieur à l'air comprimé en prenant soin de ne pas la déformer.

Remonter la cartouche en sens inverse.



• Lavage de la cartouche

Des poussières grasses nécessitent le lavage de la cartouche. Faire tremper celle-ci dans une solution de détergent ménager pendant 1/4 d'heure, rincer à l'eau claire et sécher. Prendre soin de ne pas abîmer la cartouche en cas d'utilisation d'un jet d'eau.

Important:

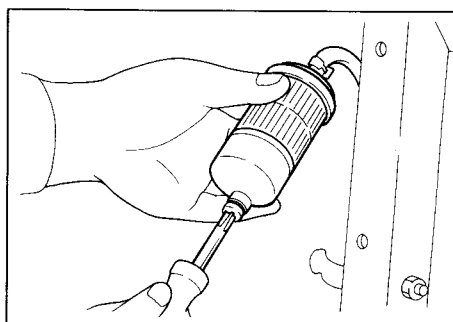
- Ne jamais taper la cartouche contre le sol ou un mur pour ne pas la déformer.
- Bien repositionner la cartouche dans son logement au remontage.
- S'assurer de la bonne fixation du couvercle de filtre afin d'éviter les entrées de poussière.

Remarque:

Au bout de 5 nettoyages, remplacer la cartouche par une neuve. En cas de déformation, la remplacer également.

□ **CONTROLE DU FILTRE A GAZOLE**

- Le filtre à gazole est situé sous le capot de batterie. Vérifier l'état de propreté de la cuve.
- S'il contient de l'eau dans sa partie basse, enlever la vis de purge, évacuer l'eau et remettre la vis.



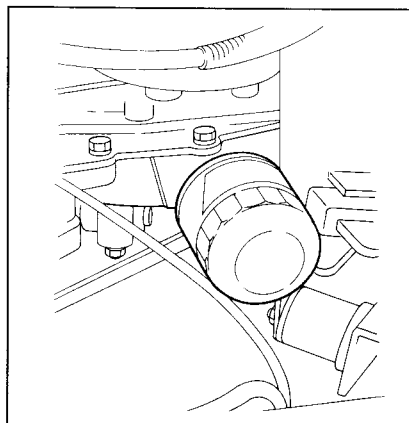
CONTROLE TOUTES LES 200 HEURES

□ **REPLACEMENT DE L'HUILE MOTEUR**

Se reporter au § "Contrôle toutes les 50 heures".

CONTROLE TOUTES LES 300 HEURES

□ **REPLACEMENT DU FILTRE A HUILE**



- 1) Placer le tracteur sur un sol horizontal.
- 2) Effectuer le remplacement quand le moteur est chaud. Sinon, le faire tourner quelques minutes au ralenti puis l'arrêter.
- 3) Placer un récipient sous l'orifice de vidange et enlever le bouchon.
- 4) Ouvrir le capot et dévisser le

flanc avant droit de la carrosserie.

- 5) Dévisser le filtre à l'aide d'une clé spéciale, en tournant en sens inverse des aiguilles d'une montre.

- 6) Visser un filtre neuf.

Important:

Pour monter le filtre neuf, le visser jusqu'au contact du joint contre l'orifice et serrer de 3/4 de tour.

- 7) Remettre le bouchon de vidange, ouvrir le bouchon de remplissage et regarnir d'huile.

Capacité: 2,4 litres avec le changement de filtre

- 8) Démarrer le moteur et le laisser tourner au ralenti quelques instants, et contrôler qu'il n'y ait pas de fuite autour du filtre ou du bouchon de vidange.

- 9) Arrêter le moteur et attendre quelques minutes pour contrôler le niveau de l'huile, et le compléter si nécessaire.

Important:

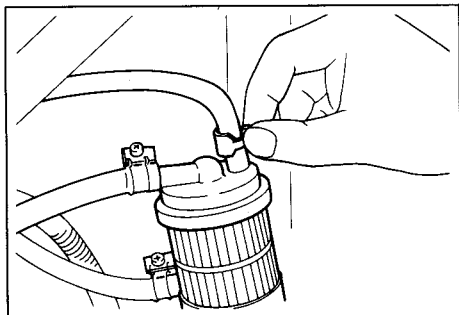
Ne pas remplir d'huile au-delà de la limite supérieure, cela nuirait au bon fonctionnement du moteur.

CONTROLE TOUTES LES 400 HEURES

□ REMPLACEMENT DU FILTRE A GAZOLE

1) Arrêter le moteur et démonter le couvercle de batterie.

2) Vider le réservoir de gazole.



3) Enlever le collier du tuyau d'arrivée de gazole.

4) Démonter le filtre de son support et le remplacer par un neuf.

Important:

En cas de problèmes d'alimentation dus au filtre à gazole, le changer avant l'échéance de son remplacement normal.

□ REMPLACEMENT DU LIQUIDE DE REFROIDISSEMENT



Attention:

Ne jamais ouvrir le bouchon de radiateur quand le moteur est en marche, ou quand il est encore chaud, le liquide de refroidissement étant sous pression. Attendre le refroidissement du moteur pour effectuer ces opérations.

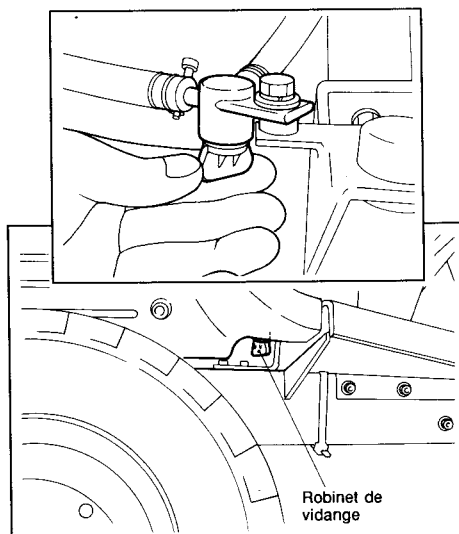
Important:

Pendant la période hivernale, utiliser un mélange antigel selon les proportions fournies par le fabricant.

1) Arrêter le moteur et le laisser refroidir.

2) Placer un récipient sous le robinet de vidange du radiateur. Ouvrir le robinet.

Ouvrir le capot, enlever le bouchon de radiateur et laisser s'écouler le liquide de refroidissement.



3) Rincer l'intérieur du radiateur à l'aide d'un jet.

4) Laisser le radiateur se vider entièrement et refermer le robinet de vidange. Le regarnir de liquide.

Capacité: 3 litres

5) Remettre le bouchon du radiateur et mettre le moteur en route pendant quelques minutes. L'arrêter et le laisser refroidir et vérifier le niveau de liquide; en rajouter si nécessaire.

Important:

- Ne jamais rajouter de liquide froid dans un moteur encore chaud, sous peine d'endommager le bloc cylindre.
- Ne jamais mettre le moteur en route sans liquide de refroidissement.

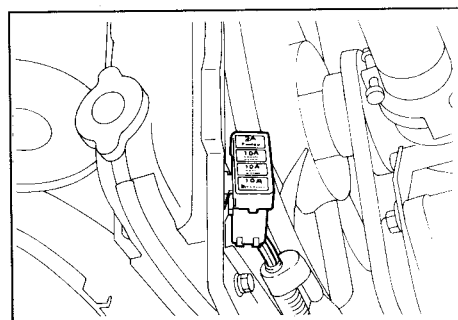
CONTROLE DES FUSIBLES ET DU CABLAGE ELECTRIQUE

□ CONTROLE DES FUSIBLES

Important:

Toujours utiliser des fusibles de même ampérage que les fusibles d'origine. Des fusibles d'ampérage supérieur détérioreraient les faisceaux et les composants électriques.

Fusibles utilisés:



3 A : Pompe à injection

10 A : Solénoïde (bobine)

10 A : Relais et témoins de contrôle

10 A : Fusible de rechange

Important:

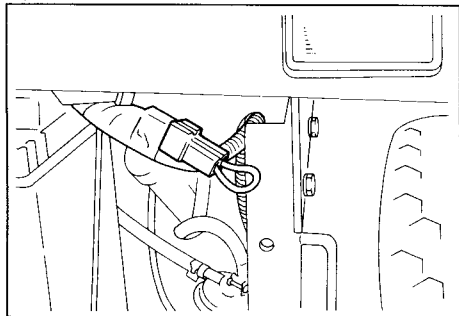
- Localiser et réparer la cause de la panne avant de remplacer un fusible grillé.
- Ne pas remplacer de fusible par du fil de fer ou du fil électrique

Fusible principal

L'ensemble du faisceau électrique est protégé par un fusible principal en forme de pontage et situé au dessus de la batterie.

Toujours localiser et réparer la cause de la panne avant de remplacer ce fusible.

N'utiliser qu'un fusible d'origine ISEKI.



Un fusible grillé se reconnaît à sa décoloration et à la déformation de sa gaine.

□ CONTROLE DU CABLAGE ELECTRIQUE



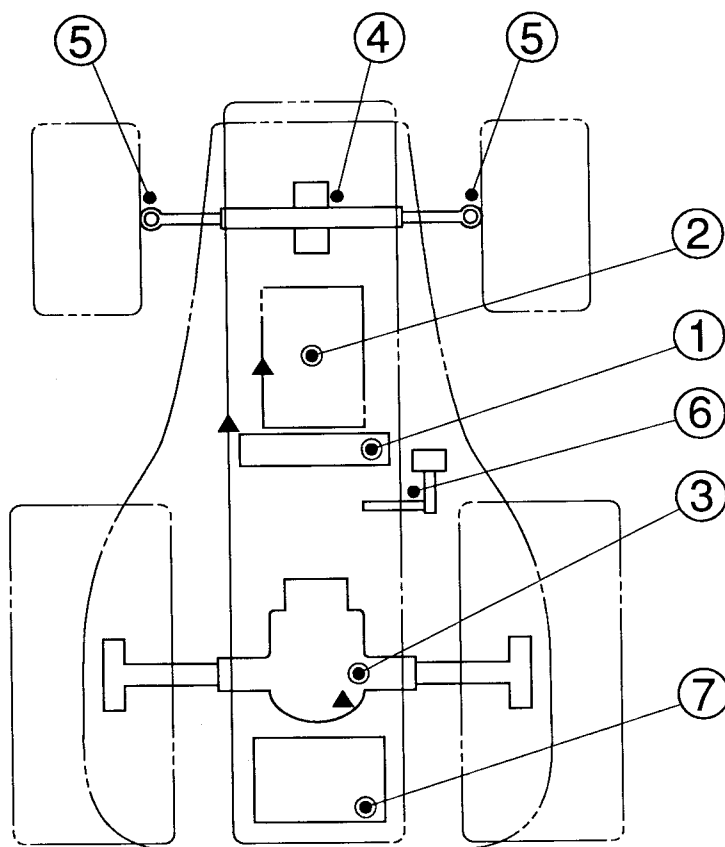
Attention:

Pour éviter tout risque d'incident ou d'incendie, faire contrôler chaque année l'ensemble du câblage électrique par un agent ISEKI.

Important:

Réparer immédiatement tout câble dénudé avec du ruban adhésif isolant.

REPLISSAGE ET CAPACITES



- Orifices de remplissage
- ▲ Points de vidange
- Graisseurs

REPERE	ORGANES CONCERNES	FLUIDES	CAPACITES
1	Radiateur	Eau + antigel en hiver ou liquide toutes saisons	3,0 litres
2	Moteur	Huile moteur	2,2 litres
3	Carter de transmission	Huile de transmission	6,0 litres
4	Pivot d'essieu avant	Graisse	à la demande
5	Pivots de fusées de roues avant	Graisse	à la demande
6	Articulation de pédale de frein	Graisse	à la demande
7	Réservoir	Gazole	11.0 litres

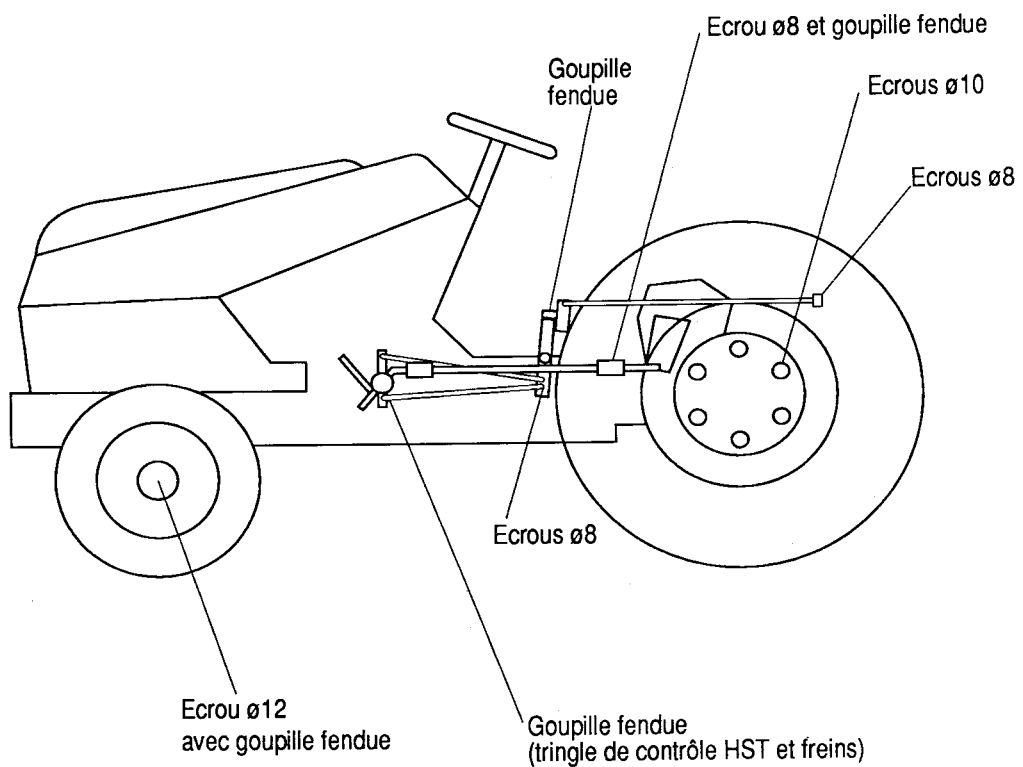
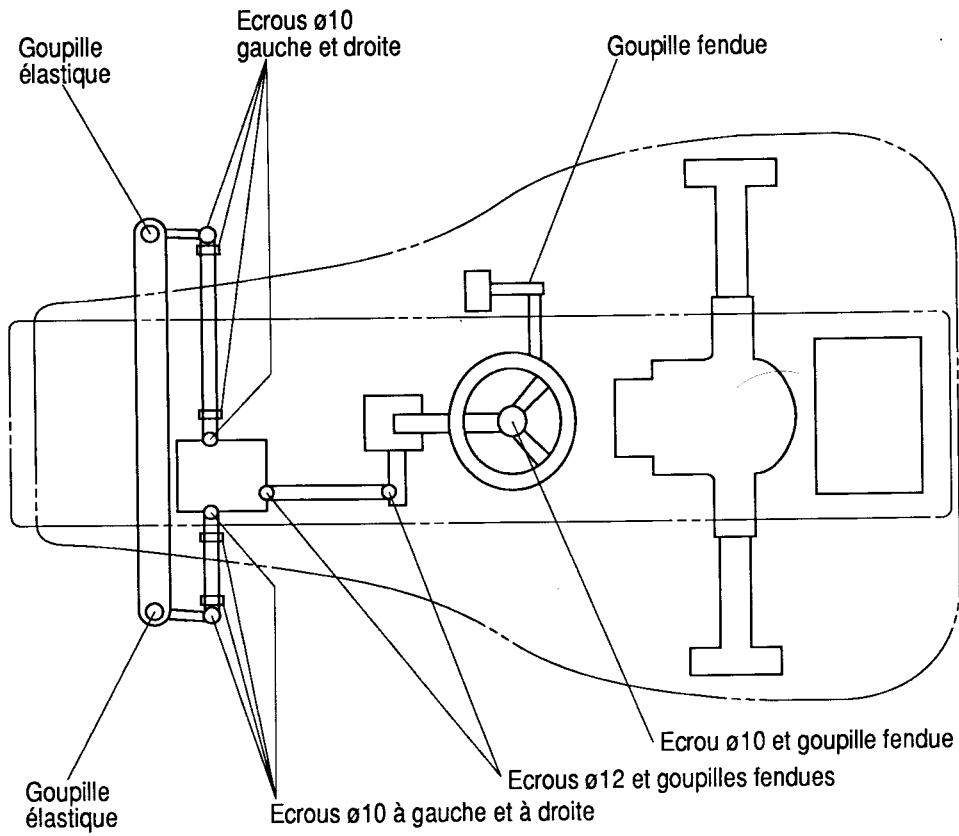
Utilisez l'huile préconisée par votre agent ISEKI.

TABLEAU DE PERIODICITE DES CONTROLES

- : Contrôle, complément et réglage
- : Remplacement
- △ : Nettoyage
- ★ : S'adresser à un agent ISEKI

Organe contrôle	Quoti- dien	Nombre d'heures de travail entre chaque intervention								Echéance suivante	Remarques
		50	100	150	200	250	300	350	400		
MOTEUR											
Huile moteur	○	●				●				Remplacer ttes les 200 h	Maintenir le niveau entre maxi et mini
Filtre à air			△		△		△		△	Nettoyer ttes les 100 h	
Liquide de refroidissement	○									Vidanger tous les ans	Remplir jusqu'au col du radiateur
Gazole	○										Maintenir le plein en permanence
Filtre à gazole	○		○		○		○		●	Purger l'eau ttes 100 h Replacer ttes les 400 h	Le filtre doit être exempt de saletés
Courroie de ventilateur	○										Fléchissement: 5 mm
Niveau d'électrolyte de batterie		○	○	○	○	○	○	○	○	Vérifier ttes les 50 h	Maintenir les niveaux corrects
Filtre à huile									●	Remplacer ttes les 300 h	
CHASSIS											
Huile de transmission	○	●				●				Vidanger après les 50 h, puis ttes les 200 h	
Filtre transmission		●				●				Remplacer ttes les 200 h	
Filtre d'aspiration		△				△				Nettoyer ttes les 200 h	
Jeu de pédale de frein	○										Vérifier qu'il soit dans les normes
Embrayage de prise de force avant	○										Maintenir la tension suffisante
Direction	○										Vérifier son bon fonctionnement
Pression des pneus	○										Avant : 1 bar Arrière : 0,7 bar
Carrossage de roues									★	Vérifier ttes les 300 h	
Fusées de roues avant									★	Vérifier ttes les 300 h	
Fixation de roues arrière											Tous les écrous doivent être bloqués
Organes électriques	○										Vérifier le fonctionnement correct
Graissage		○	○	○	○	○	○	○	○		
Boulonnerie	○										Vérifier le serrage correct
Prises d'air	△										Ne doivent pas être obstruées
Grille de radiateur	○										Ne doivent pas être obstruées
Dispositifs de sécurité	○										Vérifier le bon fonctionnement
Frein	○							★	★		Doivent fonctionner correctement

POINTS DE FIXATION A VERIFIER AVANT CHAQUE UTILISATION



SCHEMA DE CABLAGE ELECTRIQUE

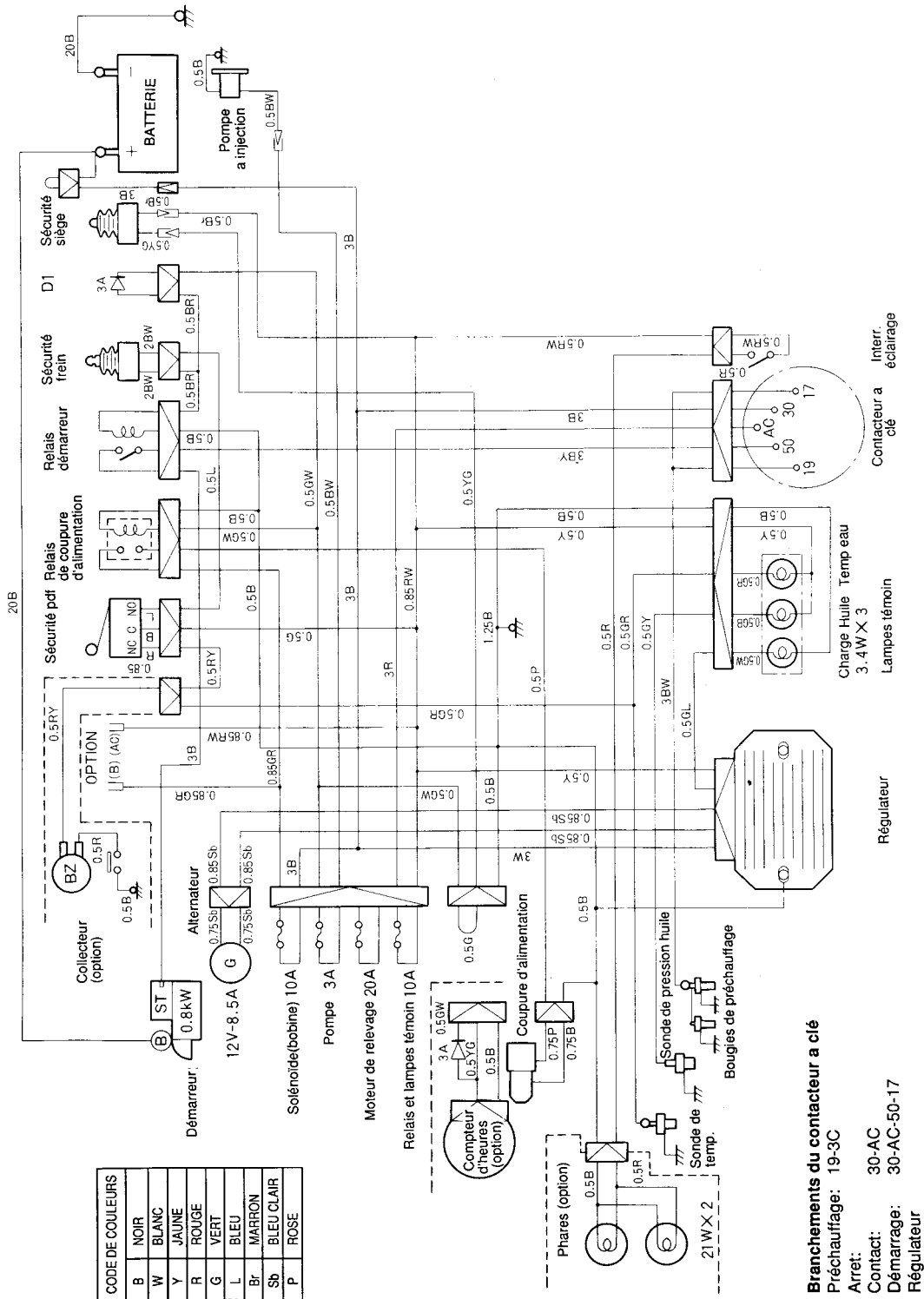




TABLEAU DES PANNES ET REMEDES

MOTEUR

Panne	Cause supposée	Remède
<ul style="list-style-type: none"> • Le démarreur ne fonctionne pas 	<ul style="list-style-type: none"> • La pédale de frein n'est pas enfoncée à fond. • Le levier d'embrayage de prise de force avant est en position  embrayé. • Les cosses de batterie sont mal serrées. • La batterie n'est pas suffisamment chargée. • Faisceau électrique défectueux. • Contacteur à clé défectueux. • Démarreur défectueux • Dispositifs de sécurité défectueux 	<ul style="list-style-type: none"> • Appuyer à fond. • Le mettre en position débrayé . • Les fixer correctement. • La recharger. • Refaire le faisceau. • Consulter l'agent ISEKI. • Consulter l'agent ISEKI. • Consulter l'agent ISEKI.
<ul style="list-style-type: none"> • Le démarreur fonctionne mais le moteur ne démarre pas. 	<ul style="list-style-type: none"> • Réservoir de gazole vide. • La batterie n'est pas suffisamment chargée • Fuites aux durits de carburant. • Viscosité trop élevée de l'huile moteur • Filtre à gazole obstrué. • Préchauffage insuffisant 	<ul style="list-style-type: none"> • Refaire le plein. • La recharger. • Vérifier les durits. • Vidanger et utiliser de l'huile de viscosité adaptée. • Le nettoyer. • Effectuer le préchauffage pendant 5 à 10 secondes.
<ul style="list-style-type: none"> • Régime moteur irrégulier ou calages intempestifs. 	<ul style="list-style-type: none"> • Présence d'air dans le circuit d'alimentation. • Mise à la masse incorrecte. • Filtre à gazole obstrué. • Filtre à air obstrué. • Faible débit de la pompe à injection. • Faible débit des injecteurs. 	<ul style="list-style-type: none"> • Chercher la cause de la présence de l'air et purger le circuit. • Gratter la peinture et nettoyer les branchements de masse. • Le nettoyer. • Le nettoyer. • Consulter l'agent ISEKI. • Consulter l'agent ISEKI.
<ul style="list-style-type: none"> • Le moteur cogne 	<ul style="list-style-type: none"> • Niveau d'huile moteur trop bas. • Surchauffe du moteur. • La température du liquide de refroidissement ne monte pas. • Faible débit de la pompe à injection. • Jeu des soupapes insuffisant. • Faible débit des injecteurs. 	<ul style="list-style-type: none"> • Refaire le niveau d'huile. • Consulter l'agent ISEKI. • Consulter l'agent ISEKI. • Consulter l'agent ISEKI. • Consulter l'agent ISEKI. • Consulter l'agent ISEKI. • Consulter l'agent ISEKI.

Panne	Cause supposée	Remède
<ul style="list-style-type: none"> • Manque de puissance du moteur 	<ul style="list-style-type: none"> • Réservoir de gazole vide. • Filtre à air obstrué. • Surcharge du moteur. • Carburant inapproprié. • Surchauffe du moteur. • Faible débit des injecteurs. • Manque de compression. • Jeu des soupapes insuffisant. • Faible débit de la pompe à injection. 	<ul style="list-style-type: none"> • Refaire le plein. • Le nettoyer. • Réduire la vitesse ou la puissance des accessoires utilisés. • Vidanger le réservoir et refaire le plein avec du gazole. • Le laisser refroidir. • Consulter l'agent ISEKI. • Consulter l'agent ISEKI. • Consulter l'agent ISEKI. • Consulter l'agent ISEKI.
<ul style="list-style-type: none"> • Surchauffe du moteur 	<ul style="list-style-type: none"> • Niveau de liquide de refroidissement trop bas • Courroie de ventilateur détendue. • Radiateur et grille obstrués. • Niveau d'huile moteur trop bas. • Prises d'air obstruées. • Surcharge du moteur • La lampe témoin de température d'eau ne fonctionne pas 	<ul style="list-style-type: none"> • Rétablir le niveau. • La tendre suffisamment. • Les nettoyer. • Refaire le niveau. • Les nettoyer. • Réduire la vitesse et diminuer la charge. • Consulter l'agent ISEKI.
<ul style="list-style-type: none"> • Le témoin de pression d'huile clignote 	<ul style="list-style-type: none"> • Niveau d'huile moteur trop bas. • Viscosité trop faible de l'huile. • Le filtre à huile est obstrué. • La pompe à huile est défectueuse. • La sonde de pression d'huile est défectueuse. 	<ul style="list-style-type: none"> • Refaire le niveau. • Vidanger et utiliser de l'huile avec un indice de viscosité adapté • Le remplacer. • Consulter l'agent ISEKI. • Consulter l'agent ISEKI.
<ul style="list-style-type: none"> • Les fumées d'échappement sont blanches 	<ul style="list-style-type: none"> • Le niveau d'huile est trop élevé. • Système d'injection défectueux. 	<ul style="list-style-type: none"> • Ajuster le niveau. • Consulter l'agent ISEKI.
<ul style="list-style-type: none"> • Les fumées d'échappement sont noires 	<ul style="list-style-type: none"> • Carburant inadapté. • Circuit d'admission et d'échappement obstrués. • Injecteurs bouchés. • Système d'injection déréglé. 	<ul style="list-style-type: none"> • Utiliser du gazole. • Nettoyer le filtre à air, vérifier le silencieux. • Consulter l'agent ISEKI. • Consulter l'agent ISEKI.
<ul style="list-style-type: none"> • Consommation de carburant excessive 	<ul style="list-style-type: none"> • Gazole de mauvaise qualité. • Admission d'air bouchée. 	<ul style="list-style-type: none"> • Utiliser du gazole de qualité. • Vérifier le filtre à air et la prise d'air.

Panne	Cause supposée	Remède
	<ul style="list-style-type: none"> • Surcharge du moteur. • Mauvais montage des accessoires. • Fuites de gazole. • Jeu des soupapes incorrect. • Injecteurs bouchés. • Système d'injection dérégulé. • Montée en température du moteur incorrecte. 	<ul style="list-style-type: none"> • Diminuer la charge du moteur. • Vérifier le montage. • Contrôler les durits de gazole. • Consulter l'agent ISEKI. • Consulter l'agent ISEKI. • Consulter l'agent ISEKI. • Consulter l'agent ISEKI.
<ul style="list-style-type: none"> • Le témoin de charge de la batterie clignote 	<ul style="list-style-type: none"> • Faisceaux électriques défectueux. • Manque d'électrolyte dans la batterie. • Courroie de ventilateur détendue. • Alternateur défectueux. • Régulateur défectueux. 	<ul style="list-style-type: none"> • Contrôler les faisceaux. • Refaire le niveau. • La retendre suffisamment. • Consulter l'agent ISEKI. • Consulter l'agent ISEKI.

SYSTEME DE FREINAGE

<ul style="list-style-type: none"> • Freinage insuffisant 	<ul style="list-style-type: none"> • Le tambour de frein est gras. • Les garnitures de frein sont humides ou grasses. • Réglage défectueux. • Garniture de frein usée. • Tringlerie de frein défectueuse. 	<ul style="list-style-type: none"> • Le nettoyer. • Les sécher ou les nettoyer. • Consulter l'agent ISEKI. • Consulter l'agent ISEKI. • Consulter l'agent ISEKI.
---	--	---

HST

<ul style="list-style-type: none"> • Le moteur tourne mais le tracteur ne fonctionne pas 	<ul style="list-style-type: none"> • Le frein de parking est serré • Régime moteur trop faible • Niveau d'huile transmission trop bas • Réglage incorrect de la timonerie de pédale HST • Ensemble HST défectueux 	<ul style="list-style-type: none"> • Desserrer le frein • Augmenter le régime • Compléter le plein • Effectuer le réglage • Consulter l'agent ISEKI
<ul style="list-style-type: none"> • Le tracteur avance ou recule sans que les pédales HST soient actionnées 	<ul style="list-style-type: none"> • Réglage incorrect de la timonerie de pédale HST • Réglage incorrect des butées de pédale HST 	<ul style="list-style-type: none"> • Consulter l'agent ISEKI • Consulter l'agent ISEKI

SYSTEME DE RELEVAGE

<ul style="list-style-type: none"> • Le système ne fonctionne ni en position basse, ni en position haute 	<ul style="list-style-type: none"> • Soupape de contrôle défectueuse • Pompe défectueuse 	<ul style="list-style-type: none"> • Consulter l'agent ISEKI • Consulter l'agent ISEKI
--	--	--

Panne	Cause supposée	Remède
	<ul style="list-style-type: none"> • Fuites au niveau de la tubulure ou du cylindre • Régime moteur trop faible • La tondeuse n'est pas fixée sur son berceau 	<ul style="list-style-type: none"> • Consulter l'agent ISEKI • Augmenter le régime • Actionner le support tondeuse à la main, le levier de commande étant en position ↓ (basse)

SYSTEME DE DIRECTION

<ul style="list-style-type: none"> • La direction "tire" d'un côté ou est anormalement dure 	<ul style="list-style-type: none"> • Pression des pneus insuffisante. • Graissage insuffisant des pivots de fusée. • Carrossage des roues exagéré. 	<ul style="list-style-type: none"> • Rétablir la pression. • Graisser. • Régler
<ul style="list-style-type: none"> • Jeu du volant trop important 	<ul style="list-style-type: none"> • Bielles de direction dévissées. • Desserrage de l'ensemble de la boulonnerie de la direction. • Bielles de direction faussées. 	<ul style="list-style-type: none"> • Resserrer les écrous de fixation. • Consulter l'agent ISEKI. • Consulter l'agent ISEKI.

CIRCUIT ELECTRIQUE

<ul style="list-style-type: none"> • La batterie n'est pas chargée 	<ul style="list-style-type: none"> • Fusible principal grillé. • Faisceau défectueux. • Alternateur défectueux. • Régulateur défectueux. • Courroie de ventilateur détendue. • Batterie trop faible. 	<ul style="list-style-type: none"> • Rechercher la cause et remplacer le fusible principal • Vérifier les connexions, les mises à la masse, les courts-circuits... • Consulter l'agent ISEKI. • Consulter l'agent ISEKI. • La retendre suffisamment. • Vérifier la fixation des bornes et le niveau d'électrolyte.
---	--	--

DISPOSITIF DE COUPE SSM 48 (TONDEUSE)

TABLE DES MATIERES

POUR UNE UTILISATION EN TOUTE SECURITE	37
DESIGNATION DES PRINCIPAUX ELEMENTS	38
MONTAGE DE LA TONDEUSE SOUS LE TRACTEUR	39
MODE D'EMPLOI DE LA TONDEUSE	40
Avant de commencer à tondre	40
Réglage de la hauteur de coupe	40
Opérations de tonte	41
Arrêt de la tondeuse	42
Conseils d'utilisation	42
CONTROLE ET ENTRETIEN	44
HIVERNAGE DU DISPOSITIF DE COUPE	46
TABLEAU DES PANNES ET REMEDES	47

POUR UNE UTILISATION EN TOUTE SECURITE



AVANT D'UTILISER LA TONDEUSE AUTOPORTEE POUR LA PREMIERE FOIS TOUJOURS ETRE SUR DU BON ETAT DE LA TONDEUSE

- Lire attentivement le manuel d'instructions.
- Apprendre comment utiliser et arrêter la tondeuse.
- S'assurer que les dispositifs de sécurité fonctionnent correctement.
- Prendre connaissance des consignes de sécurité portées sur la tondeuse (autocollants aux endroits dangereux)
- Ne pas effectuer de modification de la tondeuse sans avoir consulté un agent ISEKI.
- Interdire l'usage de la tondeuse aux personnes non compétentes.

- Ne jamais utiliser la tondeuse sans les capots et protecteurs.
- S'assurer du serrage correct de l'ensemble de la boulonnerie, en particulier les écrous de fixation des couteaux.

LIRE ATTENTIVEMENT LA NOTICE CONCERNANT LE TRACTEUR

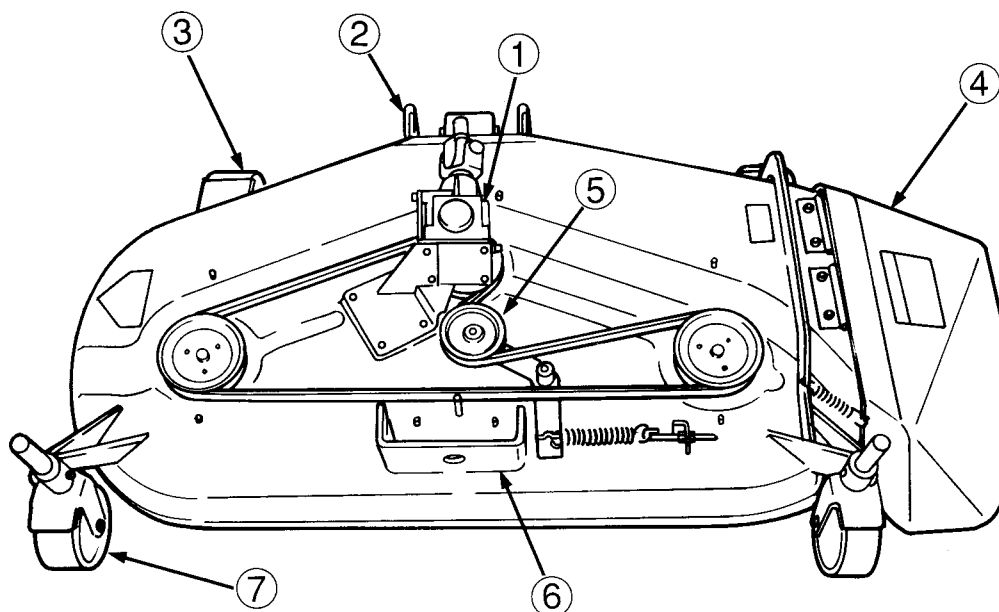
EN COURS DE TRAVAIL

- Interdire aux enfants de monter sur l'appareil ou de s'approcher pendant le travail.
- Ne pas approcher de la tondeuse ni du système d'éjection en cours de travail.
- Toujours attendre l'arrêt complet du moteur pour intervenir sur la tondeuse (pour régler la hauteur de coupe par exemple). Retirer la clé de contact pour plus de sécurité.
- Toujours débrayer la prise de force avant, en dehors du travail de tonte.

VERIFICATIONS AVANT DE COMMENCER A TONDRE

- Débarrasser la surface à tondre des corps étrangers tels que pierres, branches, etc..
- Déterminer un "plan de tonte" avant de commencer. Localiser les obstacles tels que rochers, branches, monticules de terre qui peuvent provoquer de sérieux incidents.
- Choisir une hauteur de coupe en fonction du travail à effectuer, et sélectionner une vitesse d'avancement du tracteur adaptée à l'état du terrain.
- Avancer à vitesse réduite sur un terrain accidenté.

DESIGNATION DES PRINCIPAUX ELEMENTS



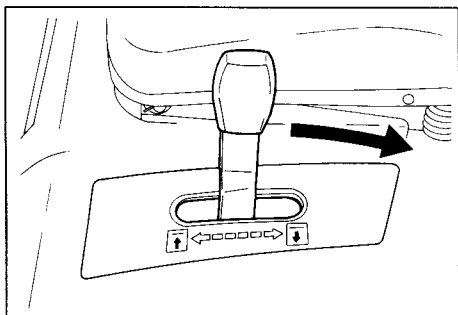
1. Boîtier renvoi d'angle
2. Chape avant
3. Roue
4. Déflecteur
5. Poulie tendeur
6. Chape arrière
7. Roue

Autres éléments importants:

- Cardan
- Couteaux et écrous de fixation
- Courroie d'entraînement
- Couvercle de courroie

MONTAGE DU DISPOSITIF DE COUPE SOUS LE TRACTEUR

1. Mettre le tracteur sur une surface horizontale et serrer le frein de parking.
2. Lever le berceau support à l'aide du levier de relevage.



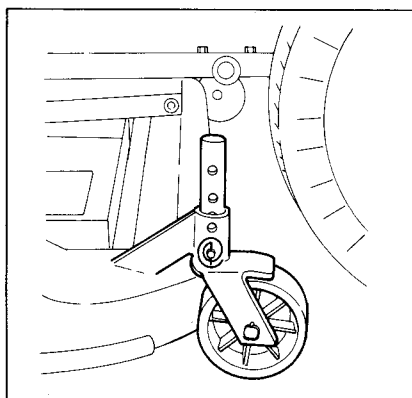
Attention:

S'assurer au préalable que le levier d'embrayage de prise de force avant soit sur la position arrêt (☒) pour éviter toute mise en route intempestive de la tondeuse.

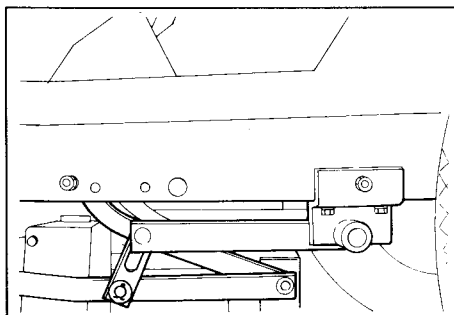
3. Glisser la tondeuse sous le tracteur, contre les roues arrière.

Remarque:

Positionner les roues de la tondeuse en position hauteur de coupe minimum.



4. Abaisser le berceau support jusqu'à la hauteur des chapes d'attelage de la tondeuse.



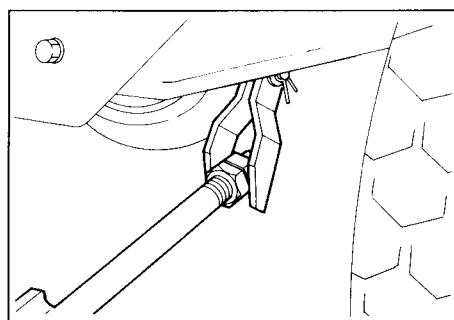
Important:

Etant donné que le distributeur du système de levage est à simple effet, le berceau support peut être abaissé à la main.

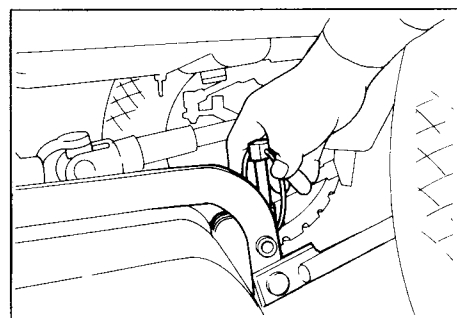
5. Avancer la tondeuse vers l'avant pour accrocher les chapes d'attelage sur les traverses du berceau.

Remarque:

Si les chapes d'attelage ne s'adaptent pas parfaitement aux traverses du berceau, dévisser les tirants avant du berceau et le régler vers l'avant ou l'arrière de façon à permettre l'accrochage parfait.



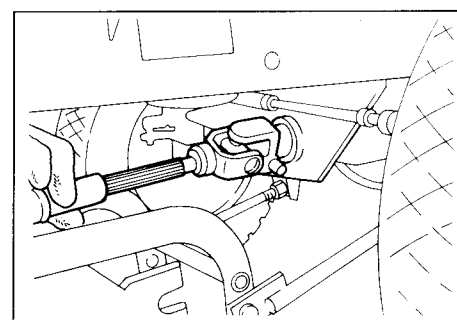
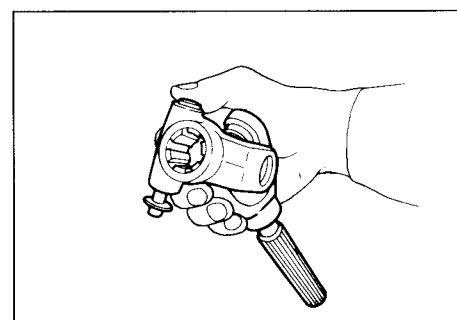
6. Fixer la tondeuse sur le berceau avec deux goupilles de sécurité, et immobiliser celles-ci avec leurs anneaux-ressorts.



Attention:

Les anneaux ressorts des goupilles sont forts, les manipuler avec précaution.

7. Reccorder le cardan de transmission à la prise de force du tracteur.

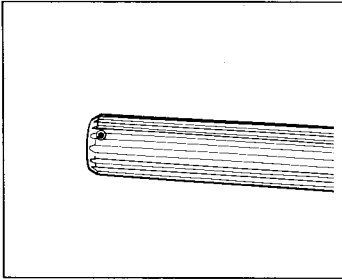
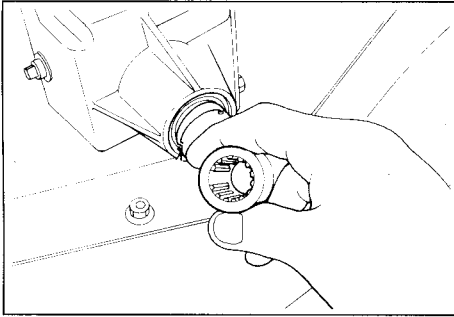


Important:

- Il n'y a qu'une position possible d'emboîtement de l'arbre cannelé dans le manchon. Ne pas chercher à l'emboîter de force.

MODE D'EMPLOI DE LA TONDEUSE

- S'assurer du positionnement correct de la goupille de verrouillage du cardan sur l'arbre de prise de force.



- ☐ AVANT DE COMMENCER A TONDRE
- ☐ REGLAGE DE LA HAUTEUR DE COUPE



Attention:

Bien étudier les modes d'emploi du tracteur et de la tondeuse avant de commencer à travailler.

Vérifier les points suivants avant la mise en route:

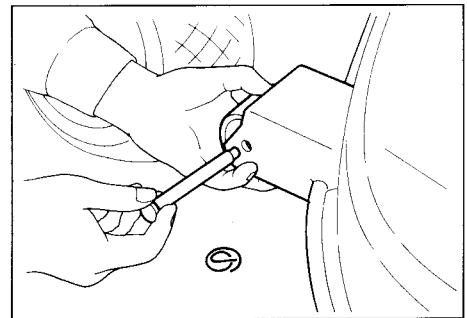
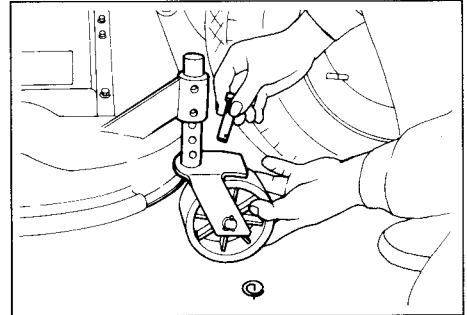
- Présence et fixation correcte de tous les capots.
- Bon état des couteaux et blocage des écrous de fixation.
- Bon état et tension suffisante de la courroie de transmission.
- Réglage approprié de la hauteur de coupe.

Le terrain doit être libre de toute personne ou obstacle: pierres, branches etc.. enfants, animaux domestiques, etc...

Réfléchir au "plan de tonte" avant de démarrer.

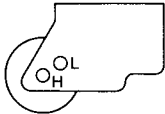
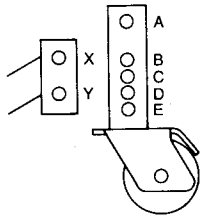
1. Monter la tondeuse à l'aide du levier de relevage.

2. Enlever les goupilles des chapes de roues, positionner celles-ci à la hauteur désirée et remettre les goupilles en place.

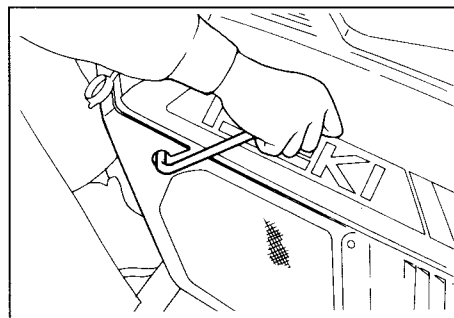


3. La hauteur de coupe correspondant à chaque position des roues est indiquée sur un autocollant fixé sur le côté gauche du plateau tondeur.

4. Pousser doucement le levier d'embrayage de prise de force

POSITION DE ROUES		
HAUTEUR DE COUPE (mm)		
85	H	Y — B
65	H	Y — C
55	H	X — B
45	H	Y — D
35	H	X — G
25	L	Y — E

• REGLER LA HAUTEUR A 25 MM POUR FIXER OU DEPOSER LA TONDEUSE DU TRACTEUR.



Important:

Dès que les couteaux commencent à tourner, pousser à fond le levier d'embrayage de prise de force pour éviter le patinage de la courroie.

Remarque:

Un dispositif de sécurité empêche de monter ou descendre le plateau-tondeur quand les couteaux sont en mouvement.




Attention:

N'embrayer la prise de force que lorsque la tondeuse est dans l'herbe ou le gazon.

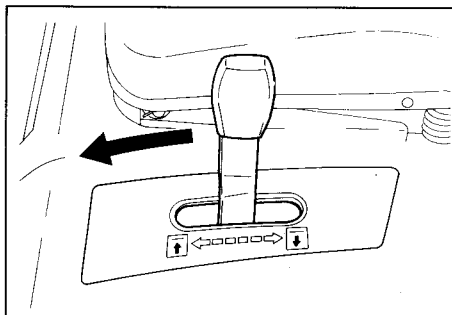
□ OPERATIONS DE TONTE

1. Mettre le moteur en route.

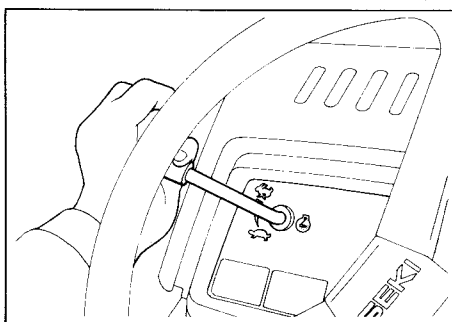
Important:

Le moteur ne peut être mis en route que si la pédale de frein est enfoncée à fond et le levier d'embrayage de prise de force en position  débrayé.

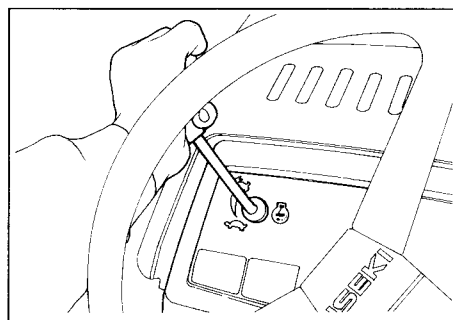
2. Abaisser la tondeuse à l'aide du levier de relevage.



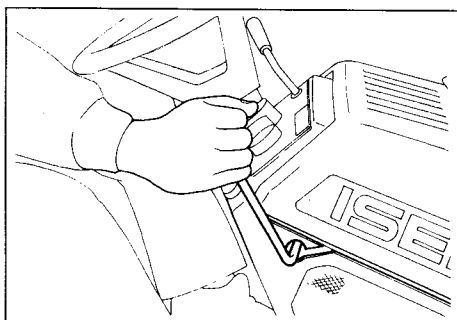
3. Pousser le levier d'accélérateur à micourse.



5. Accélérer à fond.



6. Faire avancer le tracteur en appuyant progressivement sur la pédale HST de marche avant




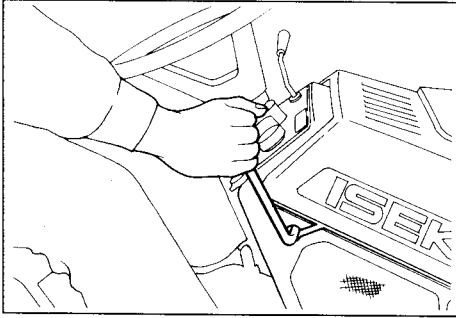
❑ ARRÊT DE LA TONDEUSE





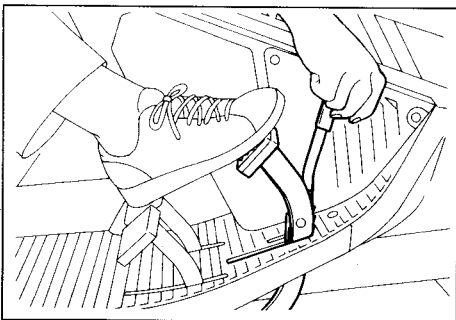
Attention:

A la moindre anomalie de fonctionnement, arrêter immédiatement la tondeuse et le tracteur et inspecter le mécanisme.

1. Ramener le levier d'embrayage de prise de force en position  débrayé.



2. Ramener le levier d'accélérateur en position ralenti .
3. Relâcher la pédale HST et appuyer à fond sur la pédale de frein.
4. Mettre la clé de contact sur arrêt pour arrêter le moteur .
5. Serrer le frein de parking, et retirer la clé de contact.



Important:

Le tracteur est équipé d'un dispositif de sécurité qui arrête automatiquement le moteur lorsque l'utilisateur quitte son siège.

Cependant, couper quand même le contact, serrer le frein de parking et ôter la clé de contact en quittant la machine. Le moteur peut toutefois continuer à tourner si le frein de parking est serré et la prise de force avant débrayée, ce qui permet à l'utilisateur de quitter le tracteur pour écarter les obstacles tels que pierres, branches, etc. durant la tonte.

❑ CONSEILS D'UTILISATION

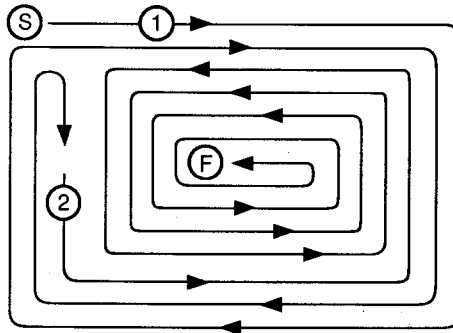
Important:

- Utiliser le moteur à plein régime pendant la tonte.
- Choisir une vitesse d'avancement adaptée à la hauteur de l'herbe.
- Tenir les prises d'air en parfait état de propreté.

METHODE DE TONTE

Pour tondre une grande surface, procéder de la manière suivante:

- a. Faire deux ou trois passes à la périphérie de la surface, dans le sens des aiguilles d'une montre.



- b. Continuer à tourner, mais en sens inverse, jusqu'au centre du terrain.

On évite de cette façon de projeter l'herbe sur les allées et le bourrage de la tondeuse. Le résultat est plus régulier.

PROTECTION DES PELOUSES

- a. Il est préférable de tondre quand la pelouse est bien sèche, dans l'après-midi ou la soirée, ce qui permet également de moins encrasser la tondeuse.
- b. Conserver la tondeuse en parfait état de propreté.
- c. Vérifier le tranchant des couteaux.
- d. Des tontes fréquentes permettent d'éviter d'avoir une pelouse trop haute.
- e. Le gazon doit être coupé à environ 1/3 de sa hauteur, ce qui permet de conserver à la pelouse sa couleur verte et évite la prolifération des mauvaises herbes.
- f. Une vitesse d'avancement réduite permet une tonte plus régulière; une vitesse trop élevée donne un médiocre résultat, surtout si le terrain est irrégulier.
- g. Les virages courts et pris trop rapidement endommagent la pelouse. Réduire suffisamment la vitesse pour tourner.

TONTE DE L'HERBE HAUTE

- a. Tondre en deux passes.

Effectuer une première passe pour réduire suffisamment la hauteur de l'herbe. Réaliser la deuxième passe à la hauteur désirée en faisant chevaucher les passages de 20 cm pour obtenir un résultat impeccable. On peut aussi faire la deuxième passe

perpendiculairement à la première.

peine d'endommager le moteur.

- b. Si on ne peut effectuer qu'une seule passe, choisir une vitesse d'avancement suffisamment réduite. Il peut être nécessaire de n'utiliser que la moitié ou les 2/3 de la largeur de travail totale pour éviter de trop surcharger le moteur.

TONDE DE L'HERBE DETREMPEE OU SUR UN SOL MOUILLE

- a. Si l'on veut éviter les traces des pneus dans le gazon, il faut attendre que le terrain et l'herbe soient secs.
- b. La tonte de l'herbe humide donne une hauteur de coupe inférieure à celle initialement prévue. En tenir compte pour le réglage de la hauteur de coupe.
- c. Pour éviter d'arracher le gazon ou d'enfoncer le sol, éviter les démarrages et les virages brusques, et choisir une vitesse d'avancement suffisamment réduite.

TONTE DE L'HERBE HUMIDE OU D'UNE PELOUSE RECOUVERTE D'HERBES SECHES

- a. Choisir le sens d'avancement en fonction du vent pour éviter de projeter la poussière en direction de l'appareil et de l'utilisateur.
- b. Nettoyer les prises d'air au fur et à mesure de leur encrassement.

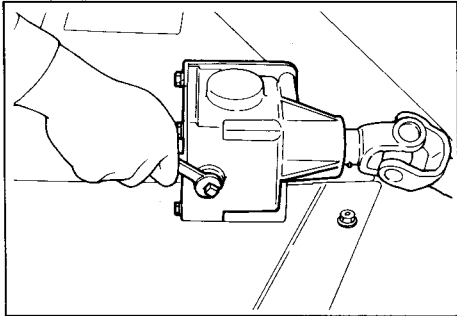
Important:

Ne jamais travailler avec les prises d'air obstruées sous

CONTROLE ET ENTRETIEN

□ CONTROLE DU BOITIER DE RENVOI D'ANGLE

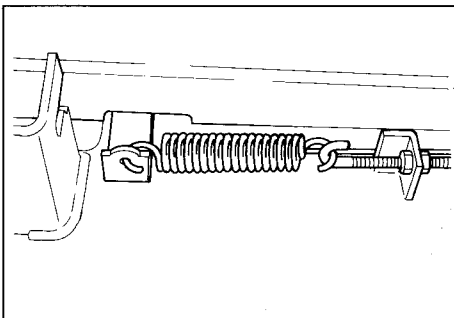
Contrôler le niveau d'huile toutes les 50 heures, plus fréquemment en cas d'utilisation intensive. Remplir d'huile à l'aide d'un entonnoir jusqu'à débordement. Utiliser l'huile ISEKI spéciale pour transmission.



□ CONTROLE ET REMPLACEMENT DE LA COURROIE DE TRANSMISSION

Vérification avant utilisation

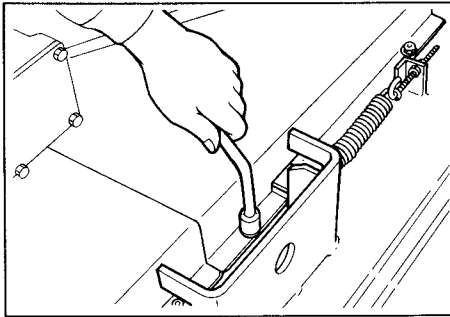
Vérifier la tension correcte de la courroie. L'espacement correct des spires du ressort de tension est de 1,00 à 1,20 mm.



Vérification de la courroie

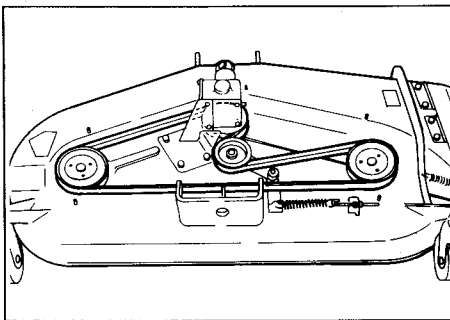
a. Déposer la tondeuse en procédant dans l'ordre inverse du montage.

b. Démonter le protecteur de courroie.



c. Vérifier que la courroie soit sèche et en bon état. Si elle est grasse, humide ou encrassée, la nettoyer avec un chiffon sec. La remplacer si elle est endommagée.

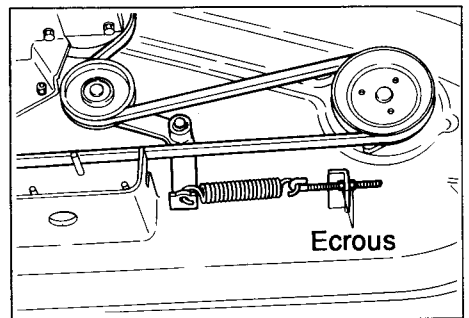
Remplacement de la courroie



Attention:

Un mauvais montage de la courroie en réduira la longévité et nuira au fonctionnement de la tondeuse.

1. Dévisser la tige de tension.



2. Dégager la courroie usée des poulies et placer la courroie neuve.

Remarque:

Utiliser exclusivement une courroie d'origine type SB.92. S'adresser à un agent ISEKI.

3. Régler la tension du ressort avec la tige de tension.

Remarque:

Pour obtenir une tension correcte, l'espacement des spires du ressort doit être de 1,00 à 1,20 mm.

4. Bloquer les écrous de la tige de tension.

5. Remonter les protecteurs.

□ CONTROLE DES COUTEAUX



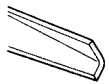
Attention:

Pour éviter des blessures aux mains, porter des gants pour intervenir sur les couteaux.

1. Remonter au maximum la tondeuse. Vérifier l'usure et la défor-

mation des couteaux.

2. Des couteaux usés ou déformés doivent être remplacés par des couteaux neufs.



a. Couteau neuf



b. Couteau émoussé



c. Couteau très usé très dangereux. A remplacer sans délai.

Remarque:

Des couteaux dont l'extrémité est émoussée ne se chevauchent plus et laissent une bande de gazon non coupé entre eux.

Important:

- Les couteaux s'usent plus rapidement quand on tond trop ras ou juste après un arrosage.
- Les extrémités des couteaux sont trempées. Le réaffutage détruit la trempe et l'usure est accélérée.
- Pour obtenir des tontes efficaces, toujours remplacer les couteaux usés par des neufs.

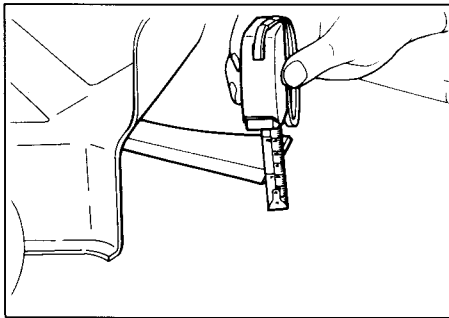
3. Contrôler l'équilibrage des couteaux et leur garde au sol.

Important:

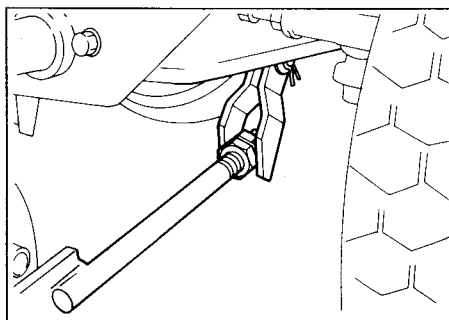
Des couteaux déséquilibrés sont la cause de vibrations. Vérifier leur parfait équilibrage à l'aide d'un équilibreur de lame avant montage.

- a. Débrayer la prise de force et vérifier que les couteaux tournent librement (bien arrêter le moteur avant ce contrôle)

- b. Placer la tondeuse sur un sol horizontal et positionner les roues du plateau-tondeur à 85 mm.



Si la tondeuse est légèrement de travers par rapport à l'axe du tracteur, ajuster sa position en réglant la fixation des tirants du berceau support.



- c. Mesurer la garde au sol de chaque extrémité de couteau en prenant la mesure au même endroit. Le couteau est déformé si la différence est de 2 mm ou plus, et doit être remplacé.

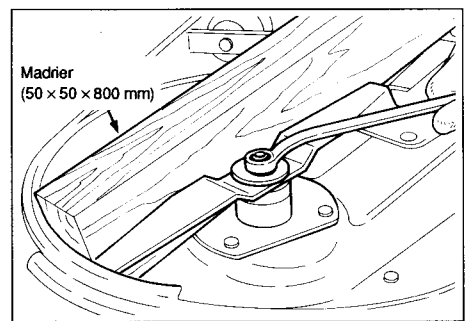
REEMPLACEMENT DES COUTEAUX



Attention:

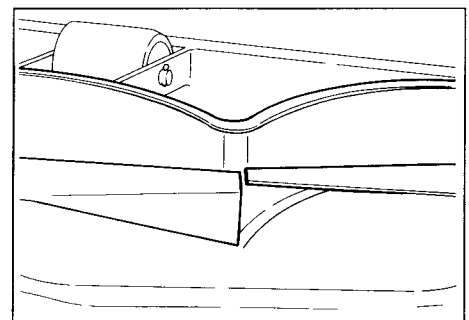
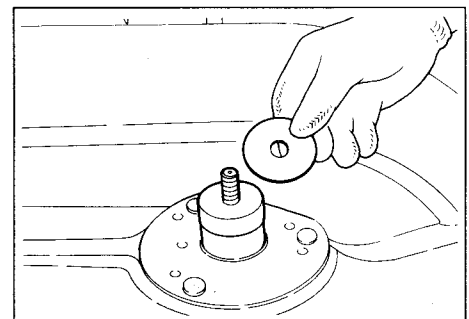
Porter des gants pour effectuer le remplacement des couteaux.

1. Retourner la tondeuse.
2. Aligner les couteaux et les immobiliser avec un madrier. Dévisser les écrous.



3. Retirer les couteaux usés et les remplacer par des neufs.

4. Serrer provisoirement les écrous et contrôler la différence de hauteur entre chaque couteau. Utiliser des cales d'épaisseur pour obtenir une différence de hauteur de 1 mm maximum.



5. Installer une rondelle d'appui sur chaque couteau et bloquer chaque écrou.

Couple spécifié: 1300 kg/cm

❑ CONTROLE ET REMPLACEMENT DES ROUES

Le bon état des roues détermine une hauteur de coupe régulière. Vérifier leur bon état avant chaque saison et remplacer les roues déformées ou ne tournant pas librement.

HIVERNAGE DU DISPOSITIF DE COUPE

1. Déposer la tondeuse du tracteur.
2. Nettoyer entièrement la tondeuse, y compris la partie inférieure.
3. Contrôler l'état de chaque élément. Chaque pièce endommagée doit être réparée ou changée pour la saison suivante.
4. Détendre la courroie et la vérifier.
5. Eliminer toute trace de corrosion et effectuer les retouches de peinture. Demander la peinture d'origine ISEKI.
6. Ranger la tondeuse dans un endroit sec en la posant sur des madriers. la couvrir d'une bâche.

TABLEAU DES PANNES ET REMÈDES

Pannes	Causes supposées	Remèdes
<ul style="list-style-type: none"> • Mauvaise éjection de l'herbe 	<ul style="list-style-type: none"> • Courroie de transmission mal montée • Les couteaux sont montés à l'envers • L'herbe est trop humide • L'herbe est trop haute • Vitesse d'avancement trop élevée • Le moteur tourne trop lentement 	<ul style="list-style-type: none"> • Vérifier et remonter correctement. • Les remonter correctement. • Tondre quand le terrain est sec. • Effectuer deux passes. • Réduire la vitesse. • Le faire tourner à plein régime.
<ul style="list-style-type: none"> • L'herbe n'est pas coupée 	<ul style="list-style-type: none"> • La courroie patine ou est cassée • Ressort de tension cassé • Vitesse d'avancement trop élevée • Le moteur tourne trop lentement • Couteaux usés ou cassés 	<ul style="list-style-type: none"> • Régler la tension ou remplacer. • Remplacer. • Réduire la vitesse. • Le faire tourner à plein régime. • Remplacer.
<ul style="list-style-type: none"> • Hauteur de coupe irrégulière 	<ul style="list-style-type: none"> • La tondeuse n'est pas parallèle au sol • Vitesse d'avancement trop élevée • Couteaux usés • Carter de tondeuse "bourré" d'herbe • Réglage en hauteur des roues différent de chaque côté • Herbe trop haute 	<ul style="list-style-type: none"> • Régler le berceau support. • Réduire la vitesse. • Remplacer. • Le nettoyer. • Régler correctement. • Effectuer deux passes.
<ul style="list-style-type: none"> • La pelouse est scalpée par endroits 	<ul style="list-style-type: none"> • Hauteur de coupe trop faible • La tondeuse n'est pas parallèle au sol • Les virages sont prise trop vite • Le sol est bosselé • Pression des pneus trop faible 	<ul style="list-style-type: none"> • Régler correctement. • Régler le berceau support. • Réduire la vitesse en virage. • Tondre dans une autre direction. • Refaire la pression des pneus.
<ul style="list-style-type: none"> • Bruits et vibration excessifs 	<ul style="list-style-type: none"> • Couteaux cassés ou déséquilibrés • Desserrage des écrous de couteaux spécifié. • Carter de tondeuse "bourré" d'herbe, ou corps étranger coincé derrière une poulie • Courroie cassée 	<ul style="list-style-type: none"> • Remplacer. • Les rebloquer au couple • Nettoyer. • Remplacer.

Pannes	Causes supposées	Remèdes
	<ul style="list-style-type: none"> • Le protecteur de courroie est déformé • Supports de couteaux défectueux • Pignons de boîtier de renvoi d'angle abîmés 	<ul style="list-style-type: none"> • Réparer. • Remplacer. • Réparer
<ul style="list-style-type: none"> • Manque de puissance 	<ul style="list-style-type: none"> • Le moteur tourne trop lentement • Vitesse d'avancement trop élevée • Corps étranger coincé entre un couteau et le support de couteau • Corps étranger coincé contre une poulie 	<ul style="list-style-type: none"> • Le faire tourner à plein régime. • Réduire la vitesse. • Vérifier et nettoyer • Nettoyer.
<ul style="list-style-type: none"> • Les roues ne tournent pas 	<ul style="list-style-type: none"> • Corps étranger pénétré dans l'alésage • Chapes de roues encrassées • Roues cassées ou fendues 	<ul style="list-style-type: none"> • Nettoyer • Nettoyer • Remplacer
<ul style="list-style-type: none"> • Les couteaux ne tournent pas 	<ul style="list-style-type: none"> • Ecrous de fixation desserrés • Corps étranger sous la tondeuse • Poulie cassée • Courroie cassée • Courroie détendue • Pignons du boîtier de renvoi d'angle abîmés 	<ul style="list-style-type: none"> • Les rebloquer au couple spécifié • Nettoyer • Remplacer • Remplacer • Régler la tension • Réparer
<ul style="list-style-type: none"> • Le relevage ne fonctionne pas 	<ul style="list-style-type: none"> • Pompe de circuit HST défectueuse • Fuites dans le circuit HST ou au niveau du cylindre • Soupape de contrôle défectueuse • Régime moteur trop faible 	<ul style="list-style-type: none"> • Consulter l'agent ISEKI • Consulter l'agent ISEKI • Consulter l'agent ISEKI • Augmenter le régime moteur



Yvan Béal

21, avenue de l'Agriculture
B.P. 16-Zone Industrielle du Brézet
63014 CLERMONT-FERRAND Cédex
Tél. 73 91 93 51. Télécopie 73 90 23 11
R.C. Clermont-Ferrand B304. 973. 886

Succursales:

75010 PARIS 52, rue Albert-Thomas
Tél. 16.1.42.08.88.00

31084 TOULOUSE Z.I. de Thibaud, 35, bd de Thibaud
Tél. 61.44.52.00

40100 DAX 110-112, avenue Saint-Vincent-de-Paul
Tél. 58.90.16.90

54340 POMPEY (près Nancy) 167, rue du G1-de-Gaulle
Tél. 83.49.00.31 et 83.49.10.37

67560 ROSHEIM Zond Industrielle 3, rue de l'Industrie
Tél. 88.50.42.87

BEAL 9205 03-1000

Printed in Japan