



Système anti-condensation  
Grande capacité sanitaire  
Conception anti-légionelles



## RHEA

28 kW / TIRAGE NATUREL  
CHAUFFAGE + ECS

### FABRICATION

- Chaudière haut rendement
- Corps de chauffe en acier
- Isolation en laine de roche couvrant l'intégralité du corps de chauffe et du ballon évitant ainsi toute déperdition
- Isolation porte foyer en fibre céramique
- Œillette de contrôle de flamme
- Production d'eau chaude sanitaire assurée par ballon immergé (inox 316)

### IMPLANTATION

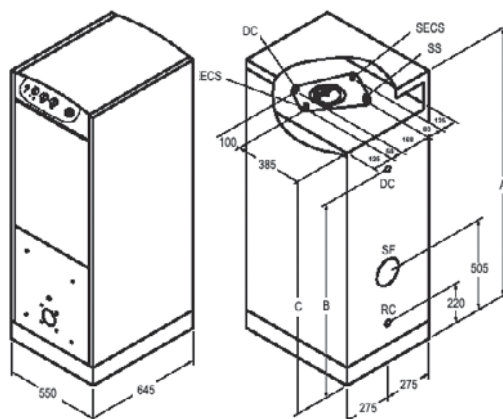
- SF : Sortie fumées Ø 153 mm  
EECS : Entrée eau chaude sanitaire  
RC : Retour chauffage  
SECS : Sortie eau chaude sanitaire  
DC : Départ chauffage  
DC' : Départ chauffage optionnel  
SS : Soupape de sécurité 3 bar  
GS : Groupe de sécurité sanitaire 7 bar

### INSTALLATION

- Départ/Retour chauffage 1" M
- Départ/Retour ECS 3/4" M
- Pression de service 4 bar

### EQUIPEMENTS DE SERIE

- Soupape de sécurité 3 bar
- Groupe de sécurité sanitaire 7 bar
- Purgeur automatique
- Tableau de commande comprenant :
  - aquastat de sécurité à réarmement manuel
  - sélecteur hiver/été
  - aquastat de contrôle chauffage
  - interrupteur général
  - thermomanomètre
  - voyant lumineux sécurité température
  - voyant lumineux hiver
  - voyant lumineux été



RHEA MXBI	30
A	1 475
B	1 165
C	1 300
Ø DC & DC'	1" M
Ø RC	1" M
Ø EECS & SECS	3/4" M

### RHEA

Classe énergétique (Dir.Rend.92/42/CEE)

Evacuation

Ø sortie fumées mm  
Pertes de charge côté fumées mbar

Puissance nominale kW  
Puissance calorifique kW  
Rendement à 100 % Pn %

Hauteur mm  
Largeur mm  
Profondeur mm  
Poids kg

Température maxi chauffage °C  
Contenance en eau l

Capacité ballon l  
Température maxi ECS °C  
Débit continu ECSΔT 25 °C l/h  
1<sup>er</sup> soutirage ECSΔT 25 °C l/10 min

### MXBI 30

\*\*\*CE

Tirage naturel

153

0,15

28

30

93,37

1 475

550

645

200

90

48

100

60

919

240

Code (chaudière)

CPRH9968.01

Code (chaudière + brûleur)

CPRH9968.01B