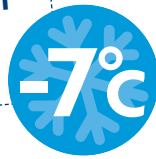


LES PLUS
DEVILLE THERMIQUE

Fonctionne jusqu'à -7°C
Echangeur condenseur
titane
Installation facile



NOUVEAUTE
DEVILLE THERMIQUE



POOL-PAC R

FABRICATION

- Compresseur Copeland Scroll
- Echangeur condenseur titane garanti 10 ans
- Réfrigérant R 407C
- Batterie à ailettes brevetée hautes performances
- Jaquette en peinture laquée époxy protection tout temps

INSTALLATION

- Extérieure à plus de 2 à 3,5 m du bassin (Loi NF C 15 100)
- Raccordement sur circuit de filtration avec un by-pass après le filtre
- Les standards de qualité d'eau recommandés doivent absolument respecter les normes suivantes :
 - Concentration de chlore inférieure à 2,5 ppm
 - Niveau de pH compris entre 6,9 et 8

EQUIPEMENT DE SERIE

- Détendeur thermostatique à égalisation de pression constante (Danfoss)
- Pré-équipement : connexions hydrauliques
- Pré-équipement : connexions électriques
- Régulation électronique
- Sonde de température
- Vanne 4 voies (dégivrage par gaz chaud)

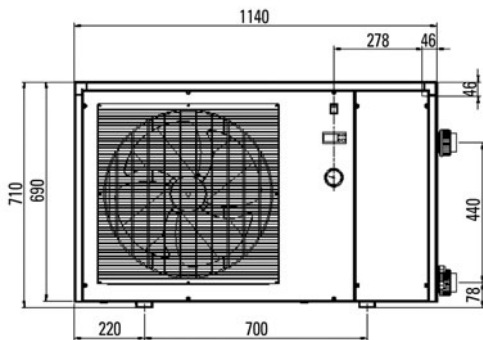
OPTIONS :

Bâche de protection hiver pour modèles 8 et 12

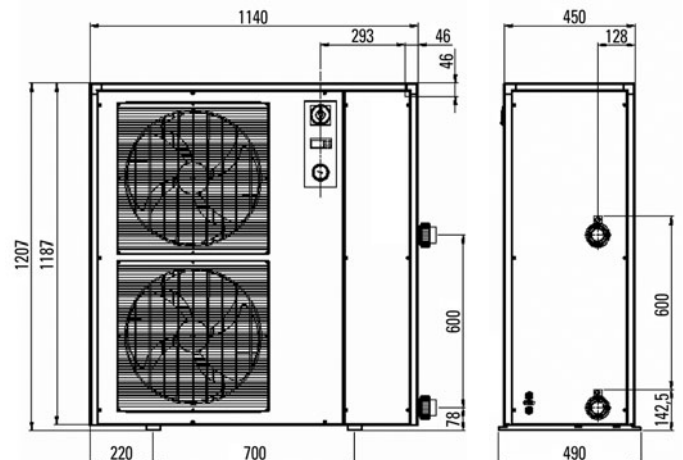
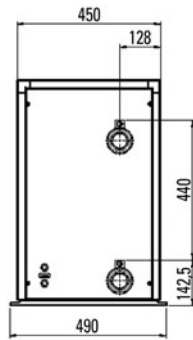
BACPAC1 250,00

Bâche de protection hiver pour modèle 18

BACPAC2 300,00



POOL-PAC R 8 & 12



POOL-PAC R 18

POOL-PAC R		8	12	18
Puissance de Chauffage	kW	8,1	12,2	18,6
Puissance absorbée		1,7	2,5	3,8
Plage d'utilisation (mini/maxi)	°C	-7 / 25	-7 / 25	-7 / 25
Débit d'eau	m³/h	5	5	5
Débit d'air	m³/h	3 000	2 x 2 500	2 x 2 500
Niveau sonore (à 10m)	dBA	37,5	36,6	47,2
COP*		4,7	4,8	4,7
Alimentation 50 Hz	V	230 V / mono	230 V / mono	400 V / tri
Poids	kg	73	93	145
Volume standard** maxi piscine	m³	50	75	120
L x P x H	mm	1140 x 450 x 690	1140 x 450 x 690	1140 x 450 x 1187
Prix (€ H.T.)		4 750,00	6 090,00	8 760,00
Code		POOLPACR08	POOLPACR12	POOLPACR18

* Coefficient de performance (air ambiant 15°C, eau 28°C)

** Profondeur moyenne 1,50m. Piscine avec couverture isotherme, utilisation du 15 mai au 15 septembre