

LES PLUS
DEVILLE THERMIQUE

Style et charme rétro
Grande inertie
Idéal en rénovation



LIBERTY

FABRICATION

- Batteries standard de 12 éléments (10 éléments intermédiaires + 2 éléments pieds)
- Raccordement 1"1/4
- Recouvert d'une peinture d'apprêt grise
- Conforme à la norme EN 442

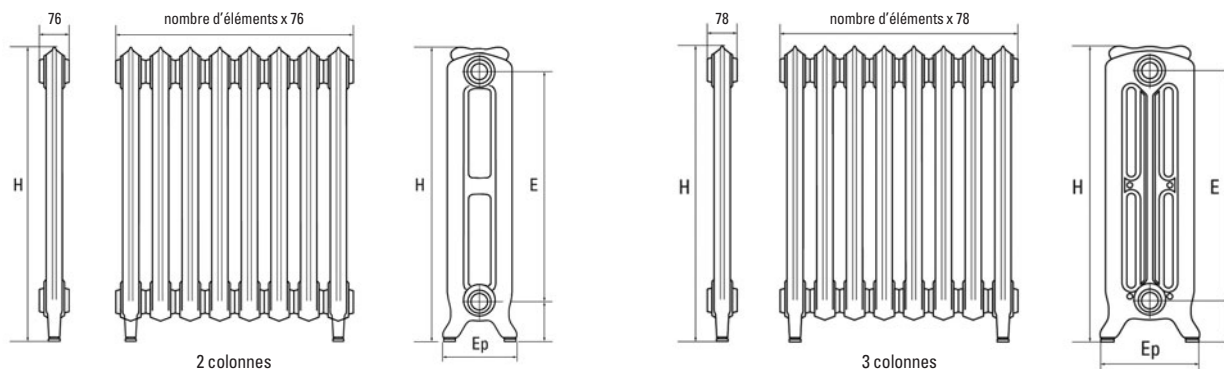
INSTALLATION

- Au sol sur pieds prévus à cet effet (prévoir fixation murale)
- Pression de service maximale : 8 bar
- 2 éléments avec pied jusqu'à 12 éléments, 3 éléments avec pied à partir de 13 éléments

EQUIPEMENT DE SERIE

- Dotation gratuite par batterie de 10 éléments :
 - 2 réductions 1/2 droite
 - 2 réductions 1/2 gauche
- Assemblage des radiateurs sur demande (à partir de 4 éléments et jusqu'à 20 éléments par radiateur) délai : 3 semaines

IMPLANTATION



LIBERTY

		2-660	2-760	2-950	3-760	3-950
Nombre de colonnes		2	2	2	3	3
Contenance en eau	l	2,3	2,6	3,3	2,3	2,8
Puissance Δt 50 °C	W	104	121,1	151,4	144	181
Hauteur (élément intermédiaire / élément pied) H	mm	595/660	695/750	885/950	695/750	890/950
Entraxe E	mm	500	605	795	582	782
Epaisseur Ep	mm	203	203	203	250	250
Poids (élément intermédiaire / élément pied)	kg	10,5/11,2	11/12,2	13,4/14,4	11/12,5	13,9/15,4
Eléments intermédiaires						
Prix modèle déco (€ H.T.)		89,21	107,93	137,67	159,70	170,71
Code		L266	L276	L295	L376	L395
Prix modèle lisse (€ H.T.)					159,70	170,71
Code					L376L	L395L
Eléments pieds						
Prix modèle déco (€ H.T.)		89,21	107,93	137,67	159,70	170,71
Code		L266P	L276P	L295P	L376P	L395P
Prix modèle lisse (€ H.T.)					159,70	170,71
Code					L376LP	L395LP

OPTION : Kit robinetterie Ø 1/2 (robinet manuel, coude de réglage, purgeur 1/2", bouchon)

SKLIBR 206,15 (photo page 13)

Assemblage sur mesure (prix par radiateur, délai : 3 semaines)

RAZMMONTAGE 30,00 (maxi 20 éléments)