

LES PLUS
DEVILLE THERMIQUE

Haute température
Haute efficacité
Possibilité de production
d'ECS



HERA-HE

13 et 16 kW

Sortie d'eau maxi : 60°C

HERA-THE

14 et 19 kW

Sortie d'eau maxi : 65°C

(jusqu'à -10°C température extérieure)

FABRICATION

- Compresseur Scroll haute pression (HERA-HE)
- Compresseur Scroll à ré-injection intermédiaire (HERA-THE)
- Réfrigérant R 407 C
- Echangeur à ailettes haute performance
- Moto-ventilateur hélicoïdal
- Echangeur à plaques inox AISI 316 avec isolation thermique

EQUIPEMENT DE SERIE

(voir page 84)

SOLUTION RELEVÉ DE CHAUDIERE

(avec ou sans ECS)



HERA-HE

SOLUTION REMPLACEMENT DE CHAUDIERE*

(avec ou sans ECS)



HERA-HE OU THE

SOLUTION CHAUFFAGE AVEC 1 ZONE RADIATEURS

(avec ou sans ECS)



HERA-HE OU THE

Déterminez les équipements nécessaires à la réalisation de votre projet PAC en 5 étapes

1	Votre projet	NEUF : 1 zone radiateurs EXISTANT : Remplacement de chaudière 1 zone radiateurs	Code	Prix (€ H.T.)	EXISTANT : Relève de chaudière	Code	Prix (€ H.T.)
2	Pompes à chaleur compatibles	HERA-HE 13/16 HERA-THE 14/19			HERA-HE 13/16		
3	Equipements obligatoires communs	Kit traçage de cuve Mises en service (voir page suivante)	70200055	66,00	Kit traçage de cuve Mises en service (voir page suivante)	70200055	66,00
4	Equipements obligatoires spécifiques	Module chauffage MC8 3 x 2,5 kW (mono ou triphasé)	MCE89ZAB	1 753,00	Kit régulation (coffret électrique de régulation, jeu de sondes, boîtier de commande)		
		MC10 3 X 3,3 kW (triphasé)	MCE107ZAA	1 969,00			
		MC12 3 x 4 kW (triphasé)	MCE127Z	2 799,00			
		Application 1 zone radiateurs / Sans Ecs Action TOR sur chaudière et/ou vanne 3 voies	K60D066Z	1 108,00			
		Application 1 zone radiateurs ou 1 zone plancher / Avec Ecs Action sur vanne de mélange proportionnelle	K60D067Z	1 376,00			
		Application 1 zone radiateur + 1 zone plancher ou 2 zones plancher	K60D068Z	1 736,00			
5	Options recommandées	Ballon tampon Ballon isolé 50 litres 8 piquages Ballon isolé 100 litres 8 piquages	BM05 BM10	459,00 545,00	Ballon tampon Ballon isolé 50 litres 8 piquages Ballon isolé 100 litres 8 piquages	BM05 BM10	459,00 545,00
		Raccordement d'eau Jeu de 2 Flexibles longueur 1m Ø 1"	70600055	131,00	Raccordement d'eau Jeu de 2 Flexibles longueur 1m Ø 1"	70600055	131,00
		Kit spécifique production d'ECS (ballon avec échangeur, résistance 3kW, coffret de régulation, électrovanne 3 voies, groupe de sécurité)					
		Ballon 300 litres	KPECS300	2 715,00			
		Ballon 500 litres	KPECS500	3 812,00			
		Kit raccordement appoint électrique pour montage au dos de la PAC Pour HERA-HE 13/16 et HERA-THE 19**	70600130	129,50			

* Redimensionnement de l'installation (radiateurs en particulier) éventuel suivant température de départ de la chaudière remplacée. ** montage au dos de la PAC impossible pour Hera-THE 14.

HAUTE TEMPERATURE / CHAUFFAGE ET ECS

HERA-HE 13 kW et 16 kW HERA-THE 14 kW et 19 kW

Modèle	HERA-HE 13	HERA-HE 16	HERA-THE 14	HERA-THE 19
Code	Monophasé 230/1/50		HERA14THE	
	Triphasé 400/3N/50		HERA13HE	HERA16HE
Prix (€ H.T.)	8 290,00	9 815,00	11 859,00	13 060,00
Régime d'eau 40/45°C et température d'entrée d'air 7°C (DB) / 6°C (WB)				
Puissance calorifique (kW)	12,6	15,8	13,9	19,5
Puissance absorbée (kW)	4,05	5,13	4,43	6
COP	3,11	3,08	3,14	3,25
Régime d'eau 30/35°C et température d'entrée d'air 7°C (DB) / 6°C (WB)				
COP	3,9	3,9	3,8	3,85
Débit d'eau (m³/h)	2,16	2,77	2,41	3,38
Hauteur manométrique disponible (kPa)	65	65	68	77
Type de réfrigérant	R 407 C	R 407 C	R 407 C	R 407 C
Nombre de circuit frigorifique	1	1	1	1
Nombre de compresseur	1	1	1	1
Volume du vase d'expansion (l)	2	2	2	2
Ø raccordement d'eau - mâle	1"	1"	1"	1"
Puissance acoustique (dBA)	67	73	67	73
Pression acoustique* (dBA)	39	45	39	45
L x P x H (mm)	1 190 x 340 x 1 235	1 190 x 340 x 1 235	1 190 x 340 x 1 235	1 190 x 340 x 1 235
Poids (kg)	130	135	120	140

* Pression acoustique : ce niveau correspond à celui d'un appareil installé à l'extérieur (champ libre), sur un plan réfléchissant, la mesure étant réalisée à une distance de 10 m.

Modèles disponibles sur stock

Mise en service obligatoire assurée par une station technique agréée (supplément à prévoir au-delà d'un rayon de 30 km autour de la station)

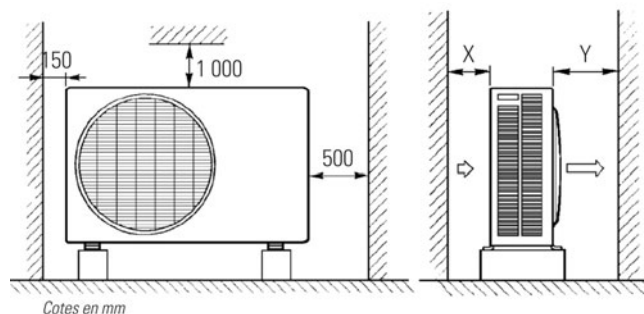
MISE EN SERVICE : Mise en service PAC	MSPAC	350,00
(prix nets H.T.) Mise en service module 2 zones	MSM2Z	45,00
Mise en service appoint électrique	MSMCE	55,00
Mise en service kit ECS	MSECS	55,00
Mise en service impossible*	MSIMP	125,00

ATTENTION :
Les prix des mises en service s'entendent nets H.T.

* Facturée si la PAC n'est pas raccordée électriquement et hydrauliquement conformément à la notice d'installation.

IMPLANTATION

Précautions d'installation	X	Y
HERA-HE 13/16	250	1 000
HERA-THE 14/19	250	1 000



OPTIONS

Pot de décantation pour circuit PAC 1"

Prix (€ H.T.)	199,50
Code	70600114

Vanne de réglage de débit Ø 3/4"

Prix (€ H.T.)	134,00
Code	70600123

Vanne de réglage de débit Ø 1"1/4

Prix (€ H.T.)	353,00
Code	70600124

Vanne appoint moteur 3 points

Prix (€ H.T.)	496,70
Code	70600116

Kit bouteille de découplage

Prix (€ H.T.)	473,00
Code	70600122

LIMITES DE FONCTIONNEMENT

Mode chaud HERA-HE 13/16

T air extérieur	- 15 °C
T sortie d'eau maximum	+ 60 °C
T sortie d'eau minimum	+ 16 °C

Mode chaud HERA-THE 14/19

T air extérieur	- 15 °C
T sortie d'eau maximum	+ 65 °C
T sortie d'eau minimum	+ 16 °C