

CHAUDIERE MURALE GAZ
A pré-mélange
A Condensation Ventouse

DCI 25 B
DIGITECH

NOTICE Installateur / Utilisateur / Chauffagiste












INDEX

	<i>Pages</i>
<i>INFORMATIONS GENERALES</i>	
Avertissements généraux	1
Conformité du produit	3
<i>CARACTERISTIQUES TECHNIQUES</i>	
Données techniques	4
Dimensions d'encombrement	5
Vue d'ensemble de la chaudière	6
Schéma hydraulique de principe	7
Diagramme du circulateur	8
Carte électronique	9
Tableau de commande	9
<i>INSTALLATION (technicien qualifié)</i>	
Avertissement général	10
Déballage	10
Fixation de la chaudière	11
Kit de raccordements chaudière	12
Raccordements hydrauliques	13
Raccordement gaz	14
Branchements électriques	15
Raccordements des conduits de fumées ventouse	17
<i>MISE EN SERVICE (technicien qualifié)</i>	
Avertissements généraux	22
Remplissage de l'installation	23
Remplissage du siphon de récupération des condensats	24
Mise en service de la chaudière	25

	<i>Pages</i>
<i>REGLAGE DE LA CHAUDIERE (technicien qualifié)</i>	
Tableau des paramètres	26
Programmation des paramètres	27
Transformation du type de gaz	33
Alimentation gaz	34
<i>ENTRETIEN (technicien qualifié)</i>	
Avertissements généraux	35
Contrôle de l'appareil	35
Accès à la chaudière	36
Vidange de l'installation de chauffage et eau chaude sanitaire	37
Schémas électriques	38
Anomalies de fonctionnement	44
<i>INSTRUCTIONS POUR L'UTILISATEUR</i>	
Avertissements généraux	47
Tableau de commande (cf. page 9)	48
Allumage de la chaudière, modes de fonctionnement, réglage températures	49
Remplissage de l'installation	50
Diagnostic – Codes d'erreur	50

INFORMATIONS GÉNÉRALES

Avertissements généraux

-  L'installation de l'appareil doit se faire en conformité suivant les normes en vigueur, selon les instructions du constructeur et par du personnel professionnellement qualifié.
-  Par personnel professionnellement qualifié, on désigne le personnel ayant les connaissances techniques en matière d'installation et d'entretien des composants de système de chauffage et de production d'eau chaude sanitaire de type civil et industriel.
-  La mise en service de la chaudière et tout type d'intervention successive sur l'appareil doivent être effectués par un Centre d'Assistance Technique autorisé par la société DEVILLE THERMIQUE S.A., sous peine d'annulation de la garantie (voir certificat de mise en service).
-  **ATTENTION** : Cet appareil devra être destiné à l'usage pour lequel il a été expressément construit : le chauffage et la production d'eau chaude sanitaire. Toute autre utilisation est à considérer impropre et par conséquent dangereuse. Le constructeur décline toute responsabilité aux termes du contrat et en dehors de ce dernier pour tout dommage causé aux personnes et aux biens par des erreurs d'installation ou d'usage, et dans tous les cas de non observation des normes nationales et locales en vigueur et des instructions données par le constructeur lui-même.
-  Le manuel d'installation, usage et entretien constitue une partie intégrante et essentielle du produit et doit toujours être fourni avec l'appareil.
-  Conserver ce manuel avec soin pour toute consultation future. En cas de vente de l'appareil ou de transfert de propriété à une autre personne, en cas de déménagement par exemple et si l'appareil reste dans l'immeuble où il a été installé, s'assurer que ce manuel reste avec l'appareil à la disposition du nouveau propriétaire et/ou de l'installateur.
-  Les avertissements contenus dans ce chapitre sont destinés aussi bien à l'utilisateur qu'au personnel qui sera chargé de l'installation et de l'entretien du produit.
-  L'utilisateur trouvera les informations concernant le fonctionnement et les limites d'utilisation d'usage dans ce manuel au chapitre « Instructions pour l'utilisateur » dont nous recommandons vivement la lecture.
-  **Cet appareil doit être utilisé exclusivement avec un système de chauffage central fermé muni d'un vase d'expansion.**
 - Après avoir ôté tout emballage, s'assurer de l'intégrité du produit. En cas de doute, ne pas utiliser l'appareil et s'adresser au fournisseur. Aucun emballage (boîte en carton, bois, clous, agrafes, sachets en plastique, polystyrène expansé, etc.) ne doit être laissé à la portée des enfants car tout emballage constitue une source potentielle de dangers.
 - Avant d'effectuer toute opération de nettoyage ou d'entretien, débrancher l'appareil du réseau électrique en agissant sur l'interrupteur de l'installation et/ou au moyen des organes d'interruption spécifiques.
 - Ne pas obstruer les grilles d'aspiration ou d'évacuation.
 - Ne pas obstruer les embouts des conduits d'aspiration et/ou d'évacuation.
 - En cas de panne et/ou de mauvais fonctionnement de l'appareil, il convient de l'arrêter et de s'abstenir de tout essai de réparation ou d'intervention directe. S'adresser exclusivement à un personnel professionnellement qualifié.
 - Toute éventuelle réparation du produit doit être effectuée exclusivement par un centre d'assistance technique autorisé par le constructeur et en utilisant exclusivement des pièces détachées d'origine. Le non-respect des clauses ci-dessus peut compromettre la sécurité de l'appareil. Pour garantir la sécurité de l'appareil et son bon fonctionnement, il est indispensable que l'entretien périodique soit effectué par du personnel professionnellement qualifié s'engageant à respecter les indications du constructeur.
 - Si on décide de ne plus utiliser l'appareil, il faudra rendre inutilisables les parties susceptibles de représenter des sources potentielles de danger.
 - Pour tout appareil livré avec des options ou des kits (y compris les kits ou options électriques), seuls des accessoires originaux devront être utilisés.

- En cas de décèlement de fuite de gaz dans les locaux où est installé l'appareil, ne pas actionner les interrupteurs électriques, téléphones ou tout autre appareil pouvant provoquer des étincelles. Ouvrir immédiatement les portes et les fenêtres pour créer un courant d'air. Fermer le robinet général du gaz (au compteur) ou la bonbonne de gaz, et demander l'intervention du service d'assistance technique.
- **S'abstenir d'intervenir personnellement sur l'appareil.**
- Les installations de chauffage munies de vannes thermostatiques doivent être équipées d'un by-pass.
- Selon les normes en vigueur, ces appareils doivent être exclusivement installés par du personnel qualifié qui devra se conformer aux normes et mises à jour successives, ainsi qu'aux dispositions émanant des pompiers et de l'entreprise locale fournissant le gaz. Avant la mise en marche de la chaudière, il convient de contrôler que l'appareil est bien branché au réseau d'eau et au système de chauffage qui doivent être conformes aux prestations de la chaudière. Les locaux devront être aérés au moyen d'une prise d'air (voir Normes en vigueur).
- L'air indirect provenant de locaux adjacents peut être utilisé dans la pièce à condition que la pression soit inférieure à la pression externe et **qu'il n'y ait pas de cheminée à feu de bois ni de VMC**. En cas de montage externe de la chaudière, par ex. : sur un balcon ou terrasse, s'assurer que cet espace n'est pas sujet aux agents atmosphériques afin d'éviter tout dommage aux composants, et l'annulation de la garantie que cela pourrait entraîner. Dans ce cas, il est conseillé de construire un espace thermique protégeant la chaudière des intempéries.
- **Vérifier que les données techniques reportées sur l'emballage et sur la plaque signalétique de la chaudière correspondent** et que la chaudière est équipée pour fonctionner avec le gaz raccordé.
- **S'assurer que les tuyaux et les raccords sont en parfait état d'étanchéité et qu'il n'y a aucune fuite de gaz.**
- Nous conseillons d'effectuer un nettoyage des tuyaux afin de retirer tout résidu pouvant compromettre le bon fonctionnement de la chaudière.
- On peut vraiment parler de sécurité électrique de l'appareil uniquement quand celui-ci est correctement branché à la terre et de façon satisfaisante et efficace, conformément aux normes en vigueur concernant la sécurité.
- Il faut vérifier que cet aspect fondamental de la sécurité soit satisfait. En cas de doute, demander un contrôle soigné de l'installation électrique par du personnel professionnellement qualifié, puisque le constructeur ne peut être tenu responsable pour tout dommage causé par le manque de mise à la terre de l'appareil.
- Faire vérifier par du personnel professionnellement qualifié que l'installation électrique est adaptée à la puissance maximum absorbée par l'appareil, reportée sur la plaque signalétique ; et s'assurer en particulier que le diamètre des câbles de l'installation est suffisante pour la puissance absorbée par l'appareil.
- Aucun adaptateur, prise multiples et/ou rallonges ne sont autorisés pour le branchement électrique de l'appareil.
- Pour le branchement au réseau, il convient de prévoir un interrupteur bipolaire ayant une distance d'ouverture d'au moins 3 mm, conformément aux normes de sécurité en vigueur.
- L'utilisation de tout composant faisant recours à l'énergie électrique comporte l'application de quelques règles fondamentales, telles que :
 - Ne pas toucher l'appareil avec les parties du corps mouillées ou humides et/ou pieds nus.
 - Ne pas tirer sur les câbles électriques.
 - Ne pas laisser l'appareil exposé aux agents atmosphériques (pluie, soleil, etc.) à moins que cela ne soit expressément prévu.
 - Interdire l'utilisation de l'appareil aux enfants et aux personnes peu expertes.
 - Le câble de l'alimentation de l'appareil ne doit pas être remplacé par l'utilisateur.
 - En cas de câble endommagé, arrêter l'appareil, et, pour son remplacement, contacter exclusivement un personnel professionnellement qualifié.
- **En cas de non utilisation de l'appareil pendant un certain temps, il convient de couper l'alimentation électrique générale de la chaudière.**

Conformité du produit

La société **DEVILLE THERMIQUE S.A.** déclare que les chaudières **DCI 25** sont fabriquées dans les règles de l'art et qu'elles ont obtenu la certification **CE**. (CE n°0694BN3485)

Les chaudières **DCI 25** sont en outre conformes aux directives suivantes :

DIRECTIVE GAZ 90/396/CEE pour la conformité CE

DIRECTIVE BASSE TENSION 2006/95/CEE

DIRECTIVE COMPATIBILITE ELECTROMAGNETIQUE 89/336/CEE

DIRECTIVE RENDEMENTS 92/42/CEE

Les matériaux utilisés tel le cuivre, le laiton, l'acier inox, créent un ensemble homogène et compact, mais surtout fonctionnel, facile à installer et simple à utiliser. De part sa simplicité, la chaudière murale est fournie avec tous les accessoires aux normes nécessaires pour en faire une vraie centrale thermique indépendante, aussi bien pour le chauffage domestique que pour la production d'eau chaude sanitaire. Toutes les chaudières sont soumises à des essais et sont accompagnées de certificat de qualité délivré par la personne chargée d'effectuer les essais ainsi que d'un certificat de garantie. Lire attentivement ce manuel, le conserver avec soin, et le laisser **toujours à la disposition de l'utilisateur de la chaudière.**

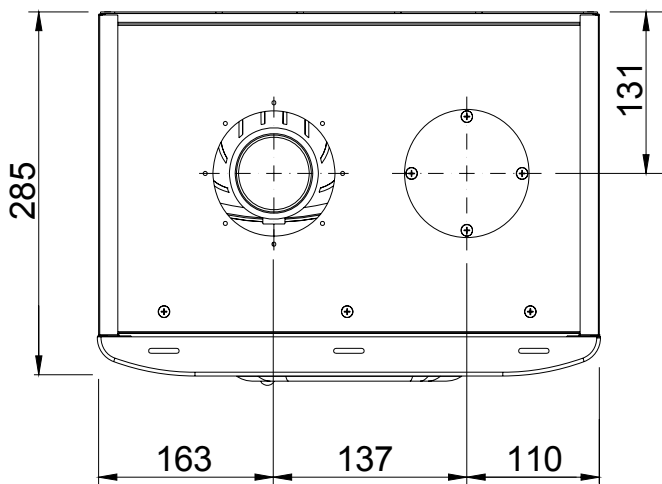
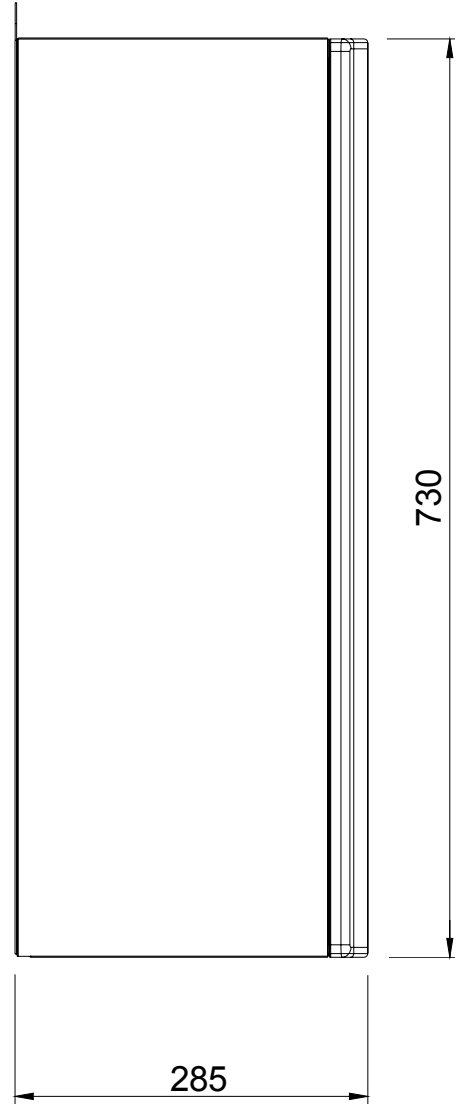
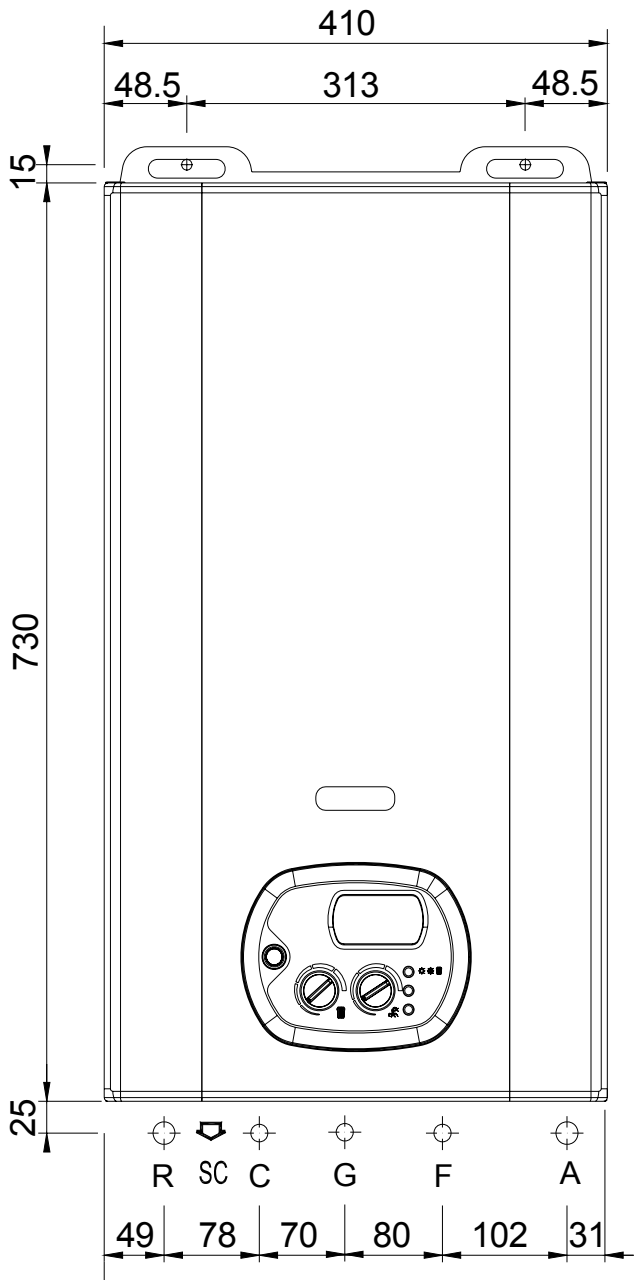
La société DEVILLE THERMIQUE S.A ne pourra être tenue responsable de la non observation des instructions contenues dans le présent manuel ni des conséquences de toute intervention n'y étant pas spécifiquement décrite.

CARACTERISTIQUES TECHNIQUES

Données techniques

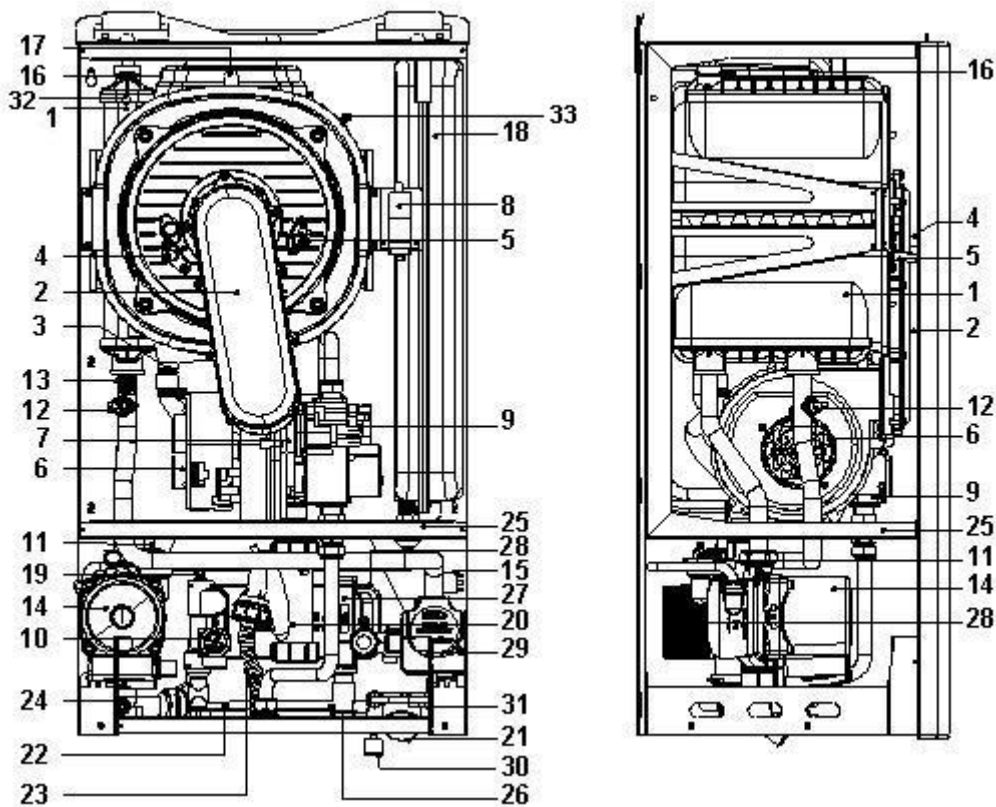
Modèles		DCI 25
Certification CE	n°	0694BN3485
Catégorie		C13, C33, C43, C53, C63, C83
Type		II2H3B/P
Débit calorifique nominal	kW	25
Débit calorifique minimal	kW	9
Puissance nominale (50/30°C)	kW	26.68
Rendement thermique à 100% Pn (50/30°C)	%	106.7
Rendement thermique à 30% (charge partielle Pn) (50/30°C)	%	106.3
Puissance nominale (80/60°C)	kW	24.6
Puissance minimale (80/60°C)	kW	8.73
Rendement thermique à 100% Pn (80/60°C)	%	98.4
Rendement thermique à 30% (charge partielle Pn) (80/60°C)	%	100.1
Marquage rendement énergétique (Directive 92/42/CEE)	étoiles	4
Circuit de chauffage		
Température chauffage – Plage de réglage	°C	25-40 ou 30-80
Température max. de service	°C	80
Capacité vase d'expansion installation	litres	7
Pression max. de service circuit chauffage	bar	3
Pression min. de service circuit chauffage	bar	0.3
Circuit sanitaire		
Température sanitaire – Plage de réglage	°C	35-60
Pression max. de service circuit sanitaire	bar	6
Pression min. dynamique circuit sanitaire	bar	0.5
Débit spécifique Δt 30°C	l/min	11.75
Dimensions		
Largeur	mm	410
Hauteur	mm	730
Profondeur	mm	285
Poids	kg	46
Raccordements hydrauliques		
Entrée	Ø	3/4" M
Retour	Ø	3/4" M
Eau froide	Ø	1/2" M
Eau chaude	Ø	1/2" M
Raccord du gaz à la chaudière	Ø	1/2" M
Raccordement du conduit d'évacuation des fumées		
Système coaxial horizontal	Ø mm	100/60
Longueur max. coaxiale horizontale	m	5
Système coaxial vertical	Ø mm	100/60
Longueur max. coaxiale verticale	m	5
Système bitube (voir normes en vigueur)	Ø mm	80/80
Longueur max. bitube vertical	m	50
Système bitube (voir normes en vigueur)	Ø mm	60/60
Longueur max. bitube vertical	m	30
Alimentation gaz		
Méthane G20 - Gaz naturel		
Pression d'alimentation	mbar	20
Débit gaz	m ³ /h	2.64
Méthane G25 - Gaz naturel		
Pression d'alimentation	mbar	25
Débit gaz	m ³ /h	3.08
Propane G31		
Pression d'alimentation	mbar	37
Débit gaz	kg/h	1.94
Caractéristiques électriques		
Alimentation électrique	V/Hz	230/50
Puissance électrique absorbée	W	180
Degré de protection électrique	IP	X4D

Dimensions d'encombrement



R	RETOUR CHAUFFAGE	Ø3/4" M
A	DEPART CHAUFFAGE	Ø3/4" M
G	ALIMENTATION GAZ	Ø1/2" M
F	ENTREE EAU FROIDE	Ø1/2" M
C	EAU CHAUDE SANITAIRE	Ø1/2" M
SC	EVAC. CONDENSATS	-

Vue d'ensemble de la chaudière



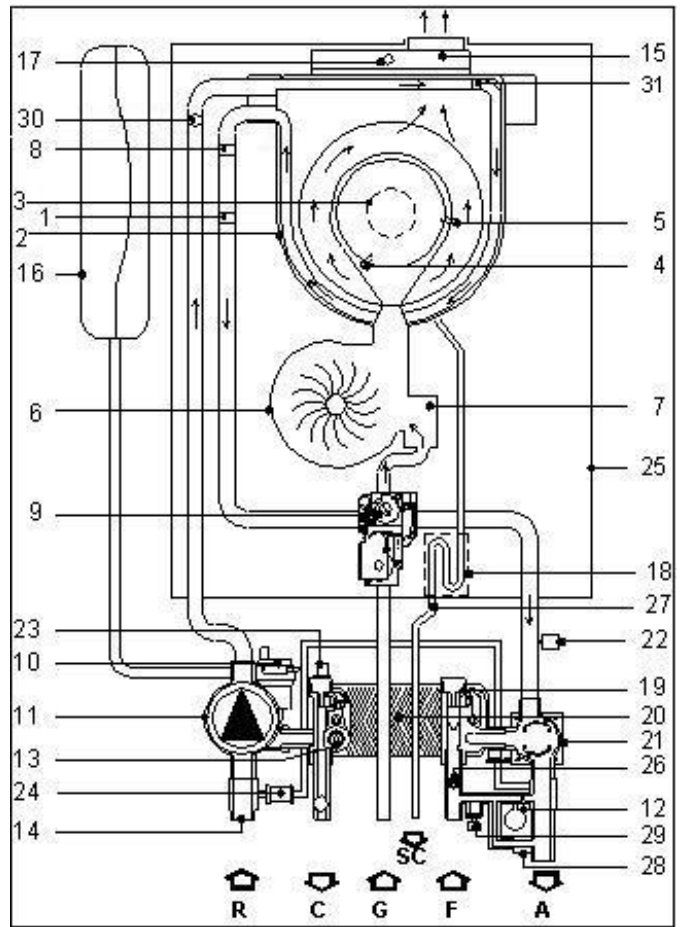
LEGENDE

1. ECHANGEUR PRIMAIRE
2. GROUPE BRULEUR (BRULEUR + CHAMBRE DE MELANGE)
3. TUYAU DE VIDANGE DES CONDENSATS
4. ELECTRODE DE DETECTION
5. ELECTRODE D'ALLUMAGE + MASSE
6. VENTILATEUR
7. VENTURI
8. TRANSFORMATEUR D'ALLUMAGE
9. VANNE GAZ ELECTRONIQUE
10. SOUPAPE DE SECURITE 3 BAR POUR CIRCUIT CHAUFFAGE
11. PURGEUR D'AIR AUTOMATIQUE
12. THERMOSTAT DE SURCHAUFFE
13. SONDE DE CHAUFFAGE
14. CIRCULATEUR
15. PRESSOSTAT EAU
16. CONDUIT D'EVACUATION DES FUMEEES
17. THERMOFUSIBLE SECURITE FUMEEES 102°C
18. VASE D'EXPANSION CHAUFFAGE
19. SONDE SANITAIRE
20. SIPHON DE RECUPERATION DES CONDENSATS
21. MANOMETRE
22. BY-PASS
23. EVACUATION SIPHON
24. ROBINET DE VIDANGE
25. PARTIE INFERIEURE CHAMBRE ETANCHE
26. FILTRE + LIMITEUR ENTREE EAU FROIDE (NON REGLABLE)
27. FLUSSOSTAT ELECTRONIQUE
28. ECHANGEUR SANITAIRE
29. VANNE A 3 VOIES
30. ROBINET REMPLISSAGE
31. DISCONNECTEUR
32. PURGEUR MANUEL CORPS DE CHAUFFE
33. THERMOFUSIBLE SECURITE 160°C

Schéma hydraulique de principe

LEGENDE

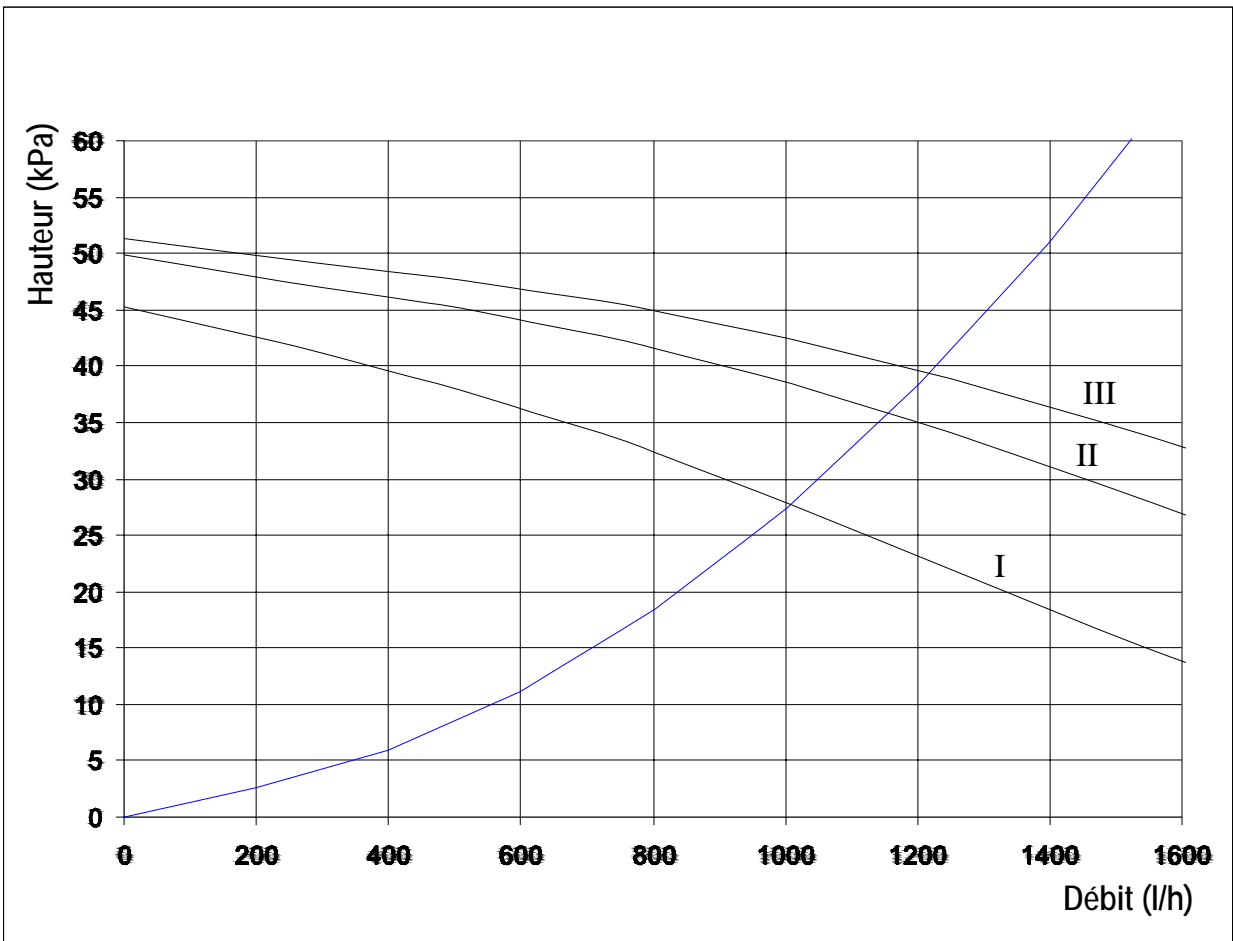
1. THERMOSTAT DE SURCHAUFFE
2. ECHANGEUR PRIMAIRE
3. GROUPE BRULEUR (BRULEUR + CHAMBRE DE MELANGE)
4. ELECTRODES DE DETECTION
5. ELECTRODE D'ALLUMAGE + MASSE
6. VENTILATEUR
7. VENTURI
8. SONDÉ DE CHAUFFAGE
9. VANNE GAZ ELECTRONIQUE
10. PURGEUR D'AIR AUTOMATIQUE
11. CIRCULATEUR
12. MANOMETRE
13. SOUPAPE DE SECURITE 3 BAR POUR CIRCUIT CHAUFFAGE
14. ROBINET DE VIDANGE
15. CONDUIT D'EVACUATION DES FUMÉES
16. VASE D'EXPANSION CHAUFFAGE
17. THERMOFUSIBLE SECURITE FUMÉES 102°C
18. SIPHON DE RECUPERATION DES CONDENSATS
19. FLUSSOSTAT ELECTRONIQUE
20. ECHANGEUR SANITAIRE
21. VANNE 3 VOIES
22. PRESSOSTAT EAU
23. SONDÉ SANITAIRE
24. BY-PASS
25. CHAMBRE ETANCHE
26. FILTRE + LIMITEUR ENTRÉE EAU FROIDE (NON REGLABLE)
27. EVACUATION SIPHON
28. DISCONNECTEUR
29. ROBINET REEMPLISSAGE
30. PURGEUR MANUEL CORPS DE CHAUFFE
31. THERMOFUSIBLE SECURITE 160°C



LEGENDE

R	RETOUR	F	ENTREE EAU FROIDE
A	DEPART	C	EAU CHAUDE SANITAIRE
G	GAZ	SC	EVAC. CONDENSATS

Diagramme du circulateur : débit (l/h) / hauteur manométrique (kPa)



- III ——— Puissance disponible de pompe fonctionnant à vitesse max.
- II ——— Puissance disponible de pompe fonctionnant à vitesse II.
- I ——— Puissance disponible de pompe fonctionnant à vitesse I.
- Perte pression de chaudière

Carte électronique DIGITECH® série SM 20019

Caractéristiques techniques

Réglages réservés exclusivement aux techniciens

- Température standard / réduite
- Protection anti-coup de bélier
- Temporisation Chauffage (0 – 7,5 min)
- Temporisation Post-Circulation Chauffage
- Temporisation Post-Circulation Sanitaire
- Réglage vitesse ventilateur mini
- Réglage vitesse ventilateur maxi

→ Lorsque la chaudière est éteinte au moyen du bouton poussoir marche/arrêt situé sur le tableau de commande, l'écran affiche « OFF » et le système anti-gel reste actif sur le sanitaire et le chauffage à la condition que la chaudière reste alimentée en gaz et électricité. Si la chaudière était en fonctionnement, elle s'éteint et les fonctions de post-ventilation, post-circulation, anti-blocage de la pompe et la vanne à trois voies restent actives.

→ Le contrôle à distance, s'il est branché, reste actif et allumé.

Tableau de commande

LEGENDE COMMANDES

1. BOUTON POUSSOIR MARCHE/ARRÊT
2. SELECTEUR DE REGLAGE TEMPÉRATURE CHAUFFAGE
3. SELECTEUR DE REGLAGE TEMPÉRATURE SANITAIRE
4. TOUCHE ▽

Si sonde extérieure raccordée : En chauffage = température eau chauffage

Appui sur 4 = affichage température extérieure

Puis en restant appuyé 5 secondes = température eau sanitaire

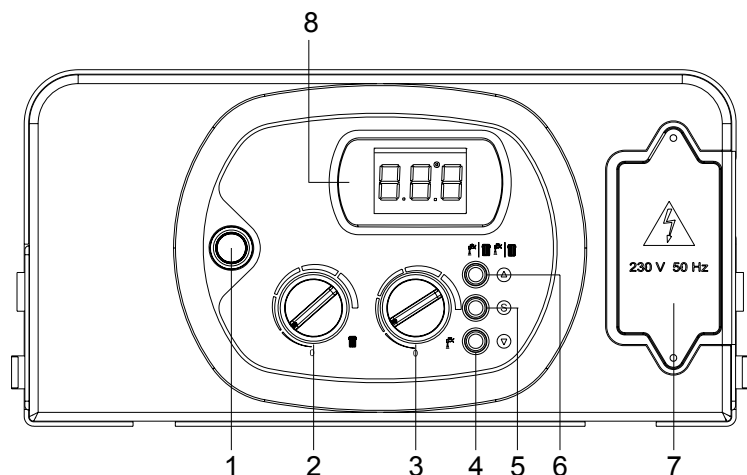
Si pas de sonde extérieure : En chauffage = température eau chauffage

Appui sur 4 = affichage de 2 tirets

Puis en restant appuyé 5 secondes = température eau sanitaire

Idem si chaudière en mode sanitaire

5. BOUTON SERVICE
6. BOUTON SÉLECTION MODE ÉTÉ, HIVER OU ÉTÉ-HIVER
7. BORNIER POUR CÂBLAGES EXTÉRIEURS
8. ÉCRAN AFFICHAGE TEMPÉRATURES, CODES D'ERREUR, ET CONDITIONS DE FONCTIONNEMENT



INSTALLATION (technicien qualifié)

Avertissement général

– L'installation et la première mise en service de la chaudière, les branchements en eau, gaz et électricité doivent être réalisés par un installateur qualifié conformément aux règles de l'art et aux normes en vigueur.

Déballage

- Il est conseillé de déballer la chaudière peu avant son installation. La Société ne répond pas des dommages causés à la chaudière en cas de conservation incorrecte du produit.
- L'emballage est réalisé à partir de matériaux recyclables individuellement.
- Les éléments de l'emballage (sachets en plastique, polystyrène expansé, clous, etc.) ne doivent pas être laissés à la portée des enfants car ils constituent des sources potentielles de danger.

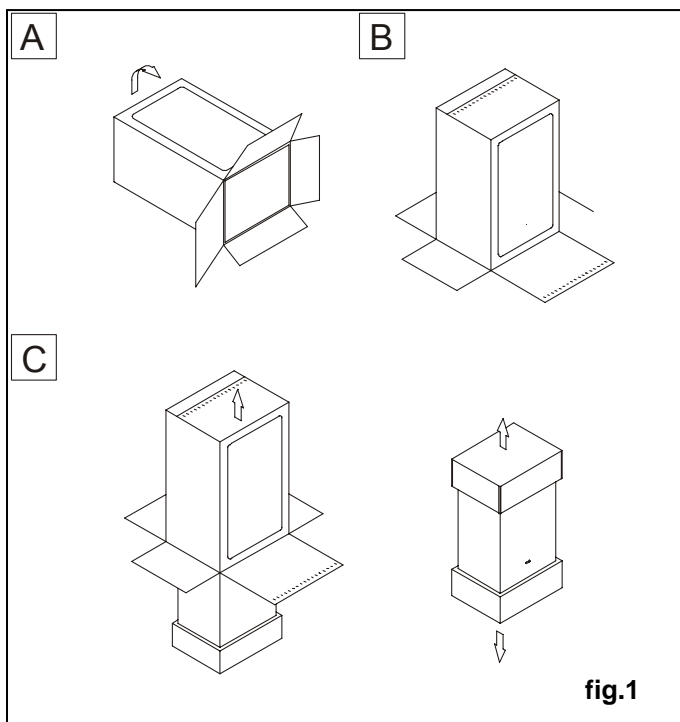
Explications fig.1

A. Placer la chaudière emballée sur le sol suivant schéma.

Ôter les agrafes pour ouvrir le carton.

B. Basculer le carton verticalement en maintenant la chaudière.

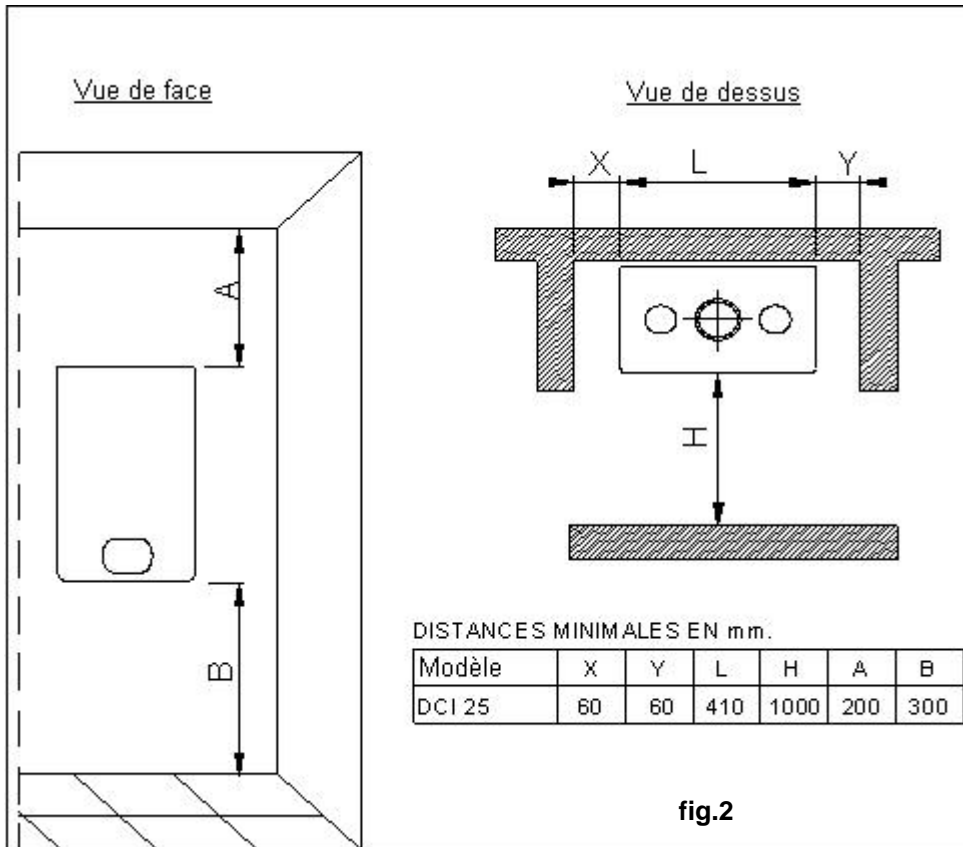
C. Retirer le carton et les protections.



Fixation de la chaudière

- L'appareil doit être installé exclusivement sur un mur vertical et solide qui en supporte le poids.
- La chaudière doit être installée perpendiculaire au mur d'installation. Ceci afin d'éviter une mauvaise inclinaison qui pourrait provoquer un mauvais écoulement des condensats ayant pour conséquence la stagnation de l'eau à l'intérieur de l'échangeur.

Pour pouvoir accéder à l'intérieur de la chaudière et effectuer les opérations d'entretien, il convient de respecter les distances minimum indiquées dans la fig.2



Kit de raccords chaudière

Instructions de montage

Pour faciliter le montage de la chaudière, celle-ci est équipée d'un gabarit carton permettant de repérer les divers raccords avant d'installer la chaudière.

Pour le montage, procéder comme suit (voir fig.3) :

- 1) Fixer le kit de raccords (**B**) en respectant la hauteur h mini.
- 2) Raccorder :
 - le retour chauffage à la tubulure **R**
 - la sortie eau chaude sanitaire à la tubulure **C**
 - l'alimentation du gaz à la tubulure **G**
 - l'entrée eau froide sanitaire à la tubulure **F** et départ circuit chauffage à la tubulure **M**

Relier les tubes et robinets comme indiqué sur la figure du kit (**B**).

Attention la connexion du Gaz est au milieu (G).

- 3) Positionner la chaudière à l'aide de deux vis (en fonction de la nature du support et du poids de la chaudière).

Attention : ne pas appuyer la chaudière sur le kit de raccordement (**B**).

Accrocher la chaudière et brancher tous les tuyaux.

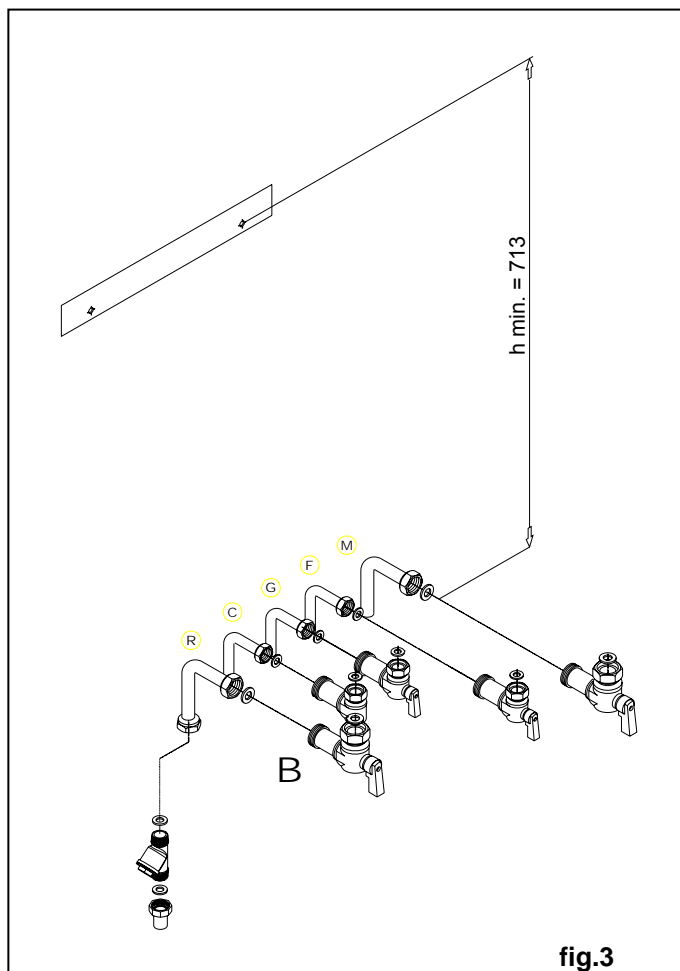


fig.3

B : Kit de raccords chaudière

R : Tubulure de retour circuit chauffage

C : Tubulure de sortie eau chaude sanitaire

G : Tubulure d'entrée gaz

F : Tubulure d'entrée eau froide sanitaire

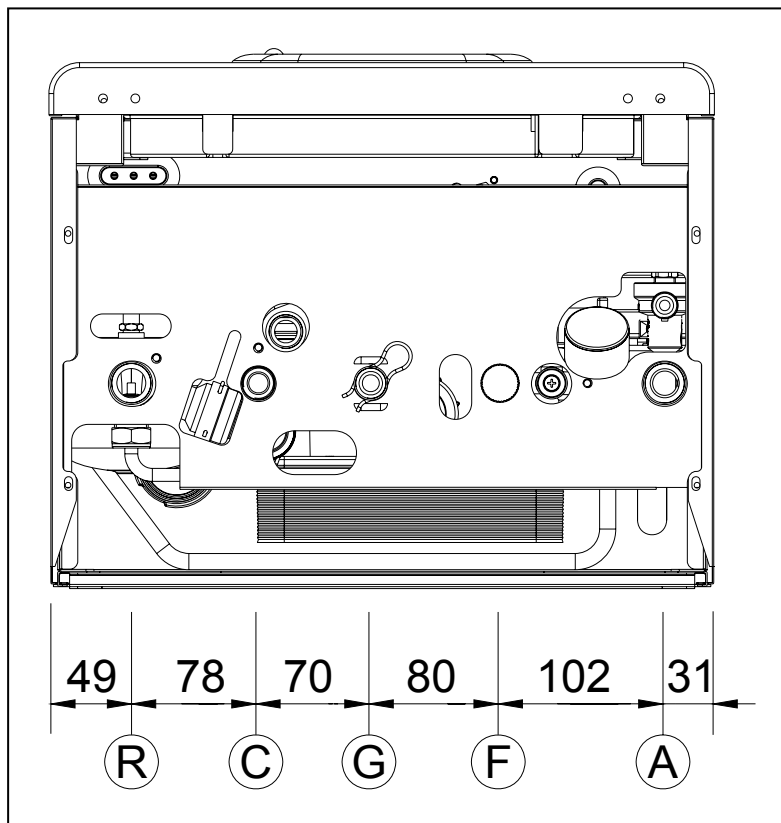
M : Tubulure de départ circuit chauffage

Raccordements hydrauliques

⚠ Il est recommandé de nettoyer l'installation (à l'aide d'un produit désembouant) pour éliminer les impuretés provenant des tuyaux et des radiateurs (en particulier les résidus huileux ou gras) afin de préserver l'échangeur et le circulateur.

⚠ S'assurer que les tuyaux pour l'eau et le chauffage ne soient pas utilisés comme prise de terre pour l'installation électrique. Ils ne sont absolument pas adaptés à cet usage.

Pour éviter vibrations et bruits dans les installations, ne pas employer de tuyaux de petits diamètres, de coudes à angle réduit et éviter les réductions de diamètre trop importantes.



R	RETOUR CHAUFFAGE	Ø3/4" M
A	DEPART CHAUFFAGE	Ø3/4" M
G	ALIMENTATION GAZ	Ø1/2" M
F	ENTREE EAU FROIDE	Ø1/2" M
C	EAU CHAUDE SANITAIRE	Ø1/2" M

Circuit sanitaire

La pression de l'eau froide en entrée doit être comprise entre 0,5 et 6 bar.

Il est **indispensable** d'installer un réducteur de pression en amont de la chaudière si la pression d'alimentation est supérieure à 6 bar.

La fréquence de nettoyage du serpentin d'échange sanitaire dépend de la dureté de l'eau d'alimentation et de la présence de résidus solides ou d'impuretés se trouvant souvent dans les nouvelles installations. En fonction des caractéristiques de l'eau d'alimentation, il est conseillé d'installer des appareils spécifiques pour le traitement de l'eau, alors que pour la présence d'éventuels résidus, il est conseillé d'installer un filtre en amont.

Circuit de chauffage

Relier la soupape de sécurité du circuit chauffage à une évacuation. La société Deville Thermique n'est pas responsable de toute éventuelle inondation due à l'ouverture du clapet de sécurité en cas de surpression de l'installation.

Evacuation des condensats

Relier le tuyau flexible d'évacuation des condensats spécialement prévu à un système d'écoulement adéquat. L'écoulement des condensats peut se faire directement dans le système d'égout en insérant un siphon accessible pour contrôle.

L'installation doit être réalisée de façon à éviter le gel des condensats. Avant de mettre en service l'appareil, contrôler que les condensats s'écoulent correctement.

⚠ Remplir le siphon d'eau lors de la première mise en service.

Raccordement gaz

Le branchement doit être réalisé par du personnel professionnellement qualifié conformément aux normes en vigueur.

Avant d'effectuer l'installation de la chaudière, vérifier les points suivants :

- La tuyauterie doit avoir un diamètre adapté à sa longueur et au débit gaz de la chaudière ; elle doit également être équipée de tous les dispositifs de sécurité et de contrôle conformément aux normes en vigueur.
- La fourniture de gaz doit être conforme aux normes et dispositions en vigueur.
- **Contrôler l'étanchéité interne et externe de l'installation d'entrée du gaz.**
- Installer un robinet de coupure du gaz en amont de la chaudière.
- La tuyauterie d'alimentation du gaz doit avoir un diamètre supérieur ou égal à celui de la chaudière.
- Avant l'allumage, vérifier que l'appareil soit bien alimenté par le type de gaz pour lequel il a été prévu (voir la plaque signalétique du type de gaz située à l'intérieur de la chaudière).
- La pression de l'alimentation du gaz doit être comprise entre les valeurs reportées sur la plaque signalétique (voir la plaque signalétique du type de gaz située à l'intérieur de la chaudière).
- Avant l'installation de l'appareil, il est nécessaire de s'assurer que le tuyau du gaz ne contienne pas de résidus.
- La transformation gaz pour passer du gaz méthane au G.P.L. (et inversement) doit être effectuée par du personnel qualifié selon les normes en vigueur.

N.B. Le branchement au gaz doit se faire au moyen d'un joint plat dont la taille et le matériau de construction sont adaptés au type de gaz fourni à la chaudière. Il est interdit d'utiliser du chanvre, du ruban en téflon ou autre de même nature.

Branchements électriques

Avertissements généraux

- **Le branchement doit être réalisé par du personnel professionnellement qualifié conformément à la réglementation en vigueur.**
- La chaudière fonctionne avec du courant alternatif de 230 V et 50 Hz et une puissance électrique maximum de 180 W. Le branchement au réseau électrique doit être effectué au moyen d'un disjoncteur différentiel adapté. Il faut impérativement respecter la polarité phase/neutre de ce branchement, dans le cas contraire la chaudière se mettra en défaut (voir éventuellement le schéma électrique générale de la chaudière).
- L'appareil doit être raccordé à la terre suivant les normes de sécurité en vigueur (C15-100); il faut absolument vérifier que cette condition fondamentale de sécurité soit bien remplie. En cas de doute, faire contrôler l'installation électrique par du personnel professionnellement qualifié, le constructeur ne pouvant être tenu pour responsable de tout dommage éventuel causé par un manque de mise à la terre de l'installation.
- Faire vérifier par du personnel professionnellement qualifié que l'installation électrique est adaptée à la puissance maximum absorbée par l'appareil, selon les indications reportées sur la plaque signalétique, en prêtant une attention particulière au diamètre des câbles qui doit être adapté à la puissance absorbée de l'appareil.
- L'utilisateur ne doit en aucune façon remplacer le câble d'alimentation de l'appareil. En cas de dommage sur le câble, éteindre l'appareil, et, pour son remplacement, s'adresser exclusivement à du personnel professionnellement qualifié.
- En cas de remplacement du câble électrique d'alimentation, utiliser exclusivement des câbles ayant les mêmes caractéristiques (HO5 VV-F 3x1) et un diamètre extérieur maximum de 1,5 mm.

L'utilisation de tout composant électrique implique quelques règles fondamentales, telles que :

- ne pas toucher l'appareil avec des parties du corps mouillées et/ou humides et/ou pieds nus;
- ne pas tirer sur les câbles électriques;
- ne pas laisser l'appareil exposé aux agents atmosphériques (pluie, soleil, etc.) à moins que cela ne soit expressément prévu;
- ne pas permettre que l'appareil soit utilisé par des enfants ou des personnes non expertes.

Accès aux branchements du tableau de commande

Pour accéder aux branchements électriques du tableau de commande, procéder comme suit:

- retirer le panneau avant (voir page 36 "Accès à la chaudière")
- saisir simultanément les équerres du tableau de commande (fig.4) et en les écartant, ouvrir le panneau en le faisant tourner vers le bas
- dévisser les quatre vis (fig.5) et retirer le capot

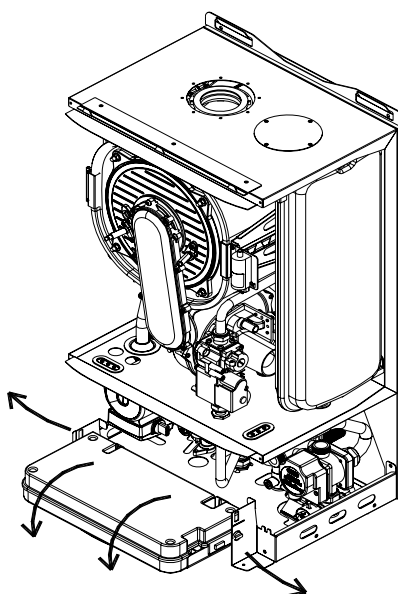


fig.4

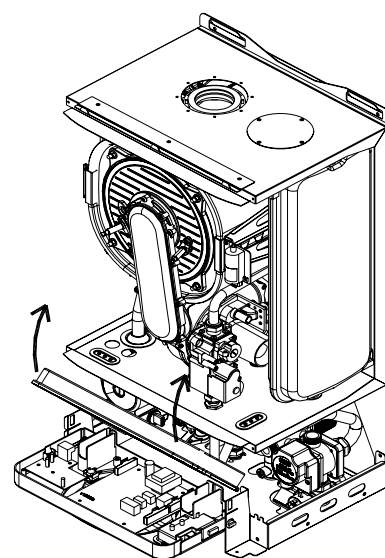


fig.5

Alimentation électrique

Brancher les câbles au bornier se trouvant à l'intérieur du tableau de commande de la façon suivante :

- a. Couper l'alimentation avec le bouton poussoir marche/arrêt
- b. Retirer le panneau avant de la chaudière
- c. Dévisser les vis et retirer le couvercle A (voir fig.6)
- d. Une fois le couvercle retiré, effectuer les branchements suivants sur le bornier B :
 - Câble de terre : de couleur jaune/vert à la borne portant le symbole de la terre "⏏"
 - Câble de neutre : de couleur bleu clair à la borne portant la lettre "N"
 - Câble de phase : de couleur marron à la borne reportant la lettre "L"
 - Les bornes marquées : Ta ⇒ Thermostat d'ambiance (en option)
Se ⇒ Sonde extérieure (en option)

Après cette opération, remonter le couvercle et le panneau avant.

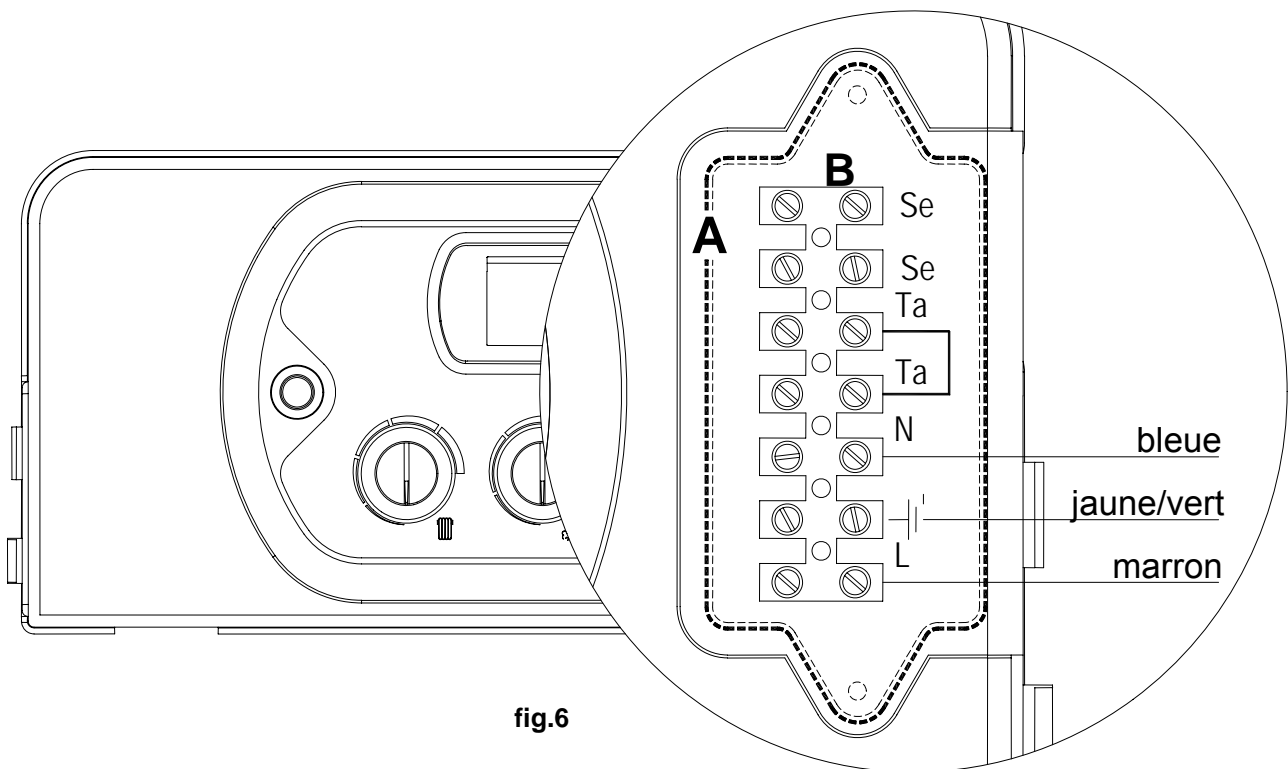


fig.6

Raccordements des conduits de fumées ventouse

Avertissements généraux sur l'installation des conduits

- **Afin de garantir un fonctionnement parfait et une efficacité totale de l'appareil, il est indispensable de raccorder l'évacuation des fumées de la chaudière en utilisant les accessoires d'origine, spécifiques pour chaudières à condensation (conduit en polypropylène).**
- Pour faciliter le choix du système à adopter, tous les accessoires de raccordement d'évacuation des fumées ont été signalés graphiquement de façon différente dans le catalogue spécifique et également dans le tarif général où leurs descriptions reportent la précision "...en polypropylène..." .
- Installation bi tubes
 - le conduit des fumées doit être légèrement incliné vers le haut afin de favoriser le reflux des condensats vers la chambre de combustion, permettant ainsi de recueillir et d'évacuer les condensats.
 - le conduit d'amenée d'air doit être légèrement incliné vers le bas afin d'éviter l'entrée d'eau de pluie, de poussières ou d'objets quelconques à l'intérieur du conduit.
- Dans le cas d'une installation du système coaxial horizontal, placer correctement le terminal coaxial horizontal spécialement prévu pour respecter au mieux les pentes du conduit. Le conduit d'évacuation ventouse doit être légèrement incliné vers le haut afin de recueillir et évacuer par la chaudière les condensats pouvant se créer dans ce conduit.

N.B. Il n'est pas possible d'utiliser les accessoires traditionnels de raccordement d'évacuation des fumées des chaudières à condensation pour les chaudières traditionnelles.

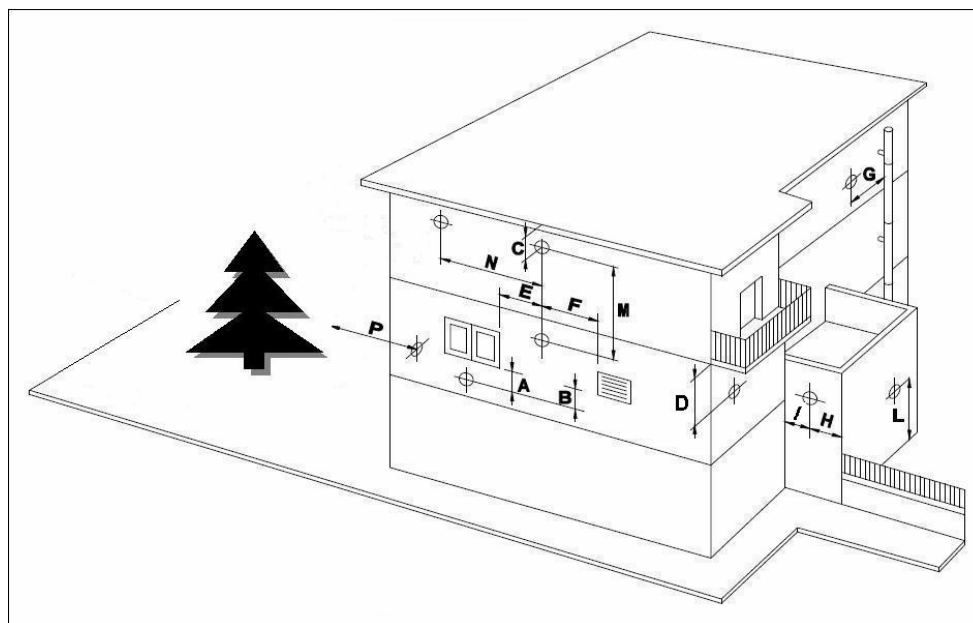
Voir configurations et schémas d'évacuation des fumées pages 19-20-21.

Implantation des terminaux de ventouse

Pour l'implantation des terminaux ventouse, se conformer en tout état de cause aux normes en vigueur (DTU 61.1.P4)

Exemples de distances minimales à respecter pour la mise en place des terminaux de ventouse (en mètres). Se référer au DTU 61.1 P4.

A	Sous un ouvrant	0.40
B	Sous un orifice de ventilation	0.60
C	Sous un rebord de toit ou une gouttière	0.30
D	Sous un balcon	0.30
E	D'un ouvrant adjacent	0.40
F	D'un orifice de ventilation adjacent	0.60
G	De tubes d'évacuation verticaux ou horizontaux	0.30
H	D'un angle de bâtiment	0.30
I	D'un mur en angle rentrant	1.00
L	Du sol avec terminal sans protection / avec protection (grille) *	1.80 / 0.30
M	Entre deux terminaux verticaux	1.50
N	Entre deux terminaux horizontaux	1.00
P	D'une haie ou plantation	2.00



REMARQUES

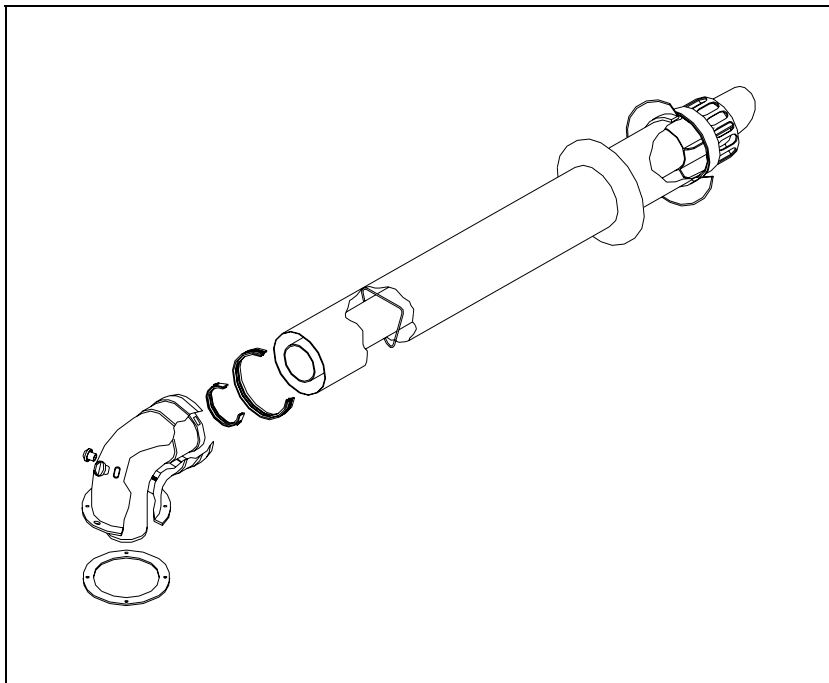
* Les terminaux débouchant directement sur une voie de circulation extérieure doivent être munis de déflecteur inamovible conférant aux produits de combustion évacués une direction la plus parallèle au mur possible.

Les terminaux doivent être placés sur les murs extérieurs du bâtiment tout en respectant les distances minimales reportées dans le tableau ci-dessus. Il est indispensable de garantir que les gaz de combustion sortant de la ventouse ne soient pas refoulés dans le bâtiment ou dans un autre bâtiment adjacent par des ventilateurs, fenêtres, portes, infiltrations naturelles d'air ou climatiseurs. Si un de ces cas devait se vérifier, éteindre immédiatement la chaudière et appeler l'installateur.

Evacuation coaxiale horizontale

(Kit coaxial horizontal Ø 60/100 de série)

Système d'évacuation des fumées coaxial horizontal Ø 60/100 en polypropylène PPS orientable à 360°.
 Il permet d'évacuer les fumées et de prendre de l'air depuis le mur extérieur.



Il est adapté uniquement aux chaudières à condensation. Il permet d'évacuer les gaz de combustion et d'aspirer l'air pour la combustion au moyen de deux conduits coaxiaux, un conduit extérieur Ø100 pour l'aspiration de l'air et un conduit intérieur en plastique Ø60 pour l'évacuation des fumées.

Ce conduit peut évacuer les fumées directement à l'extérieur (sauf règlement local contraire) ou peut être raccordé à un conduit de fumées collectif. (3 CE)

LONGUEUR MAXIMUM D'EVACUATION : 5 M.

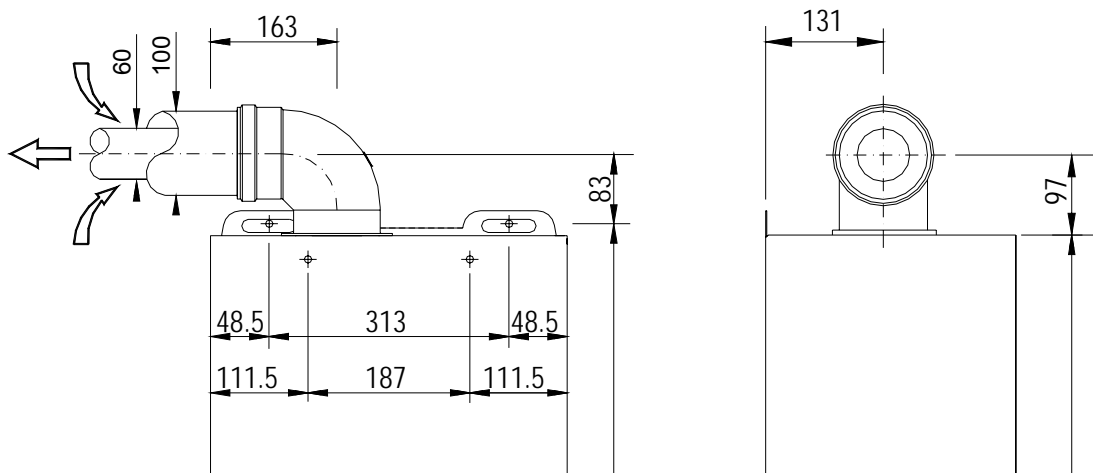
La longueur maximum d'évacuation (ou développement linéaire de référence) s'obtient en ajoutant la mesure des tuyaux linéaires et l'équivalent de chaque coude supplémentaire.

Par développement linéaire de référence, on désigne la longueur totale des tubes d'évacuation depuis le raccordement de l'appareil sur la chambre étanche à l'exclusion du premier coude.

Pour chaque coude supplémentaire, il faut ajouter comme suit :

coude Ø60/100 à 90° = 1,0 m

coude Ø60/100 à 45° = 0,5 m

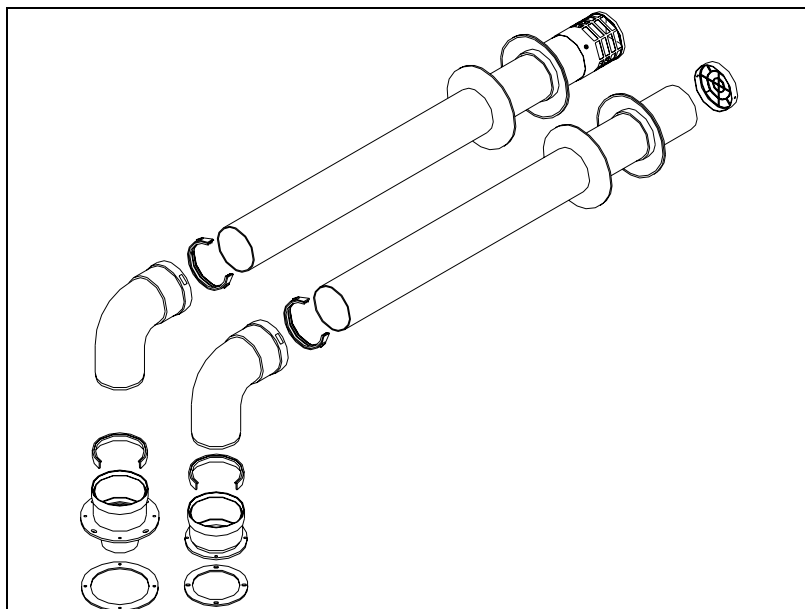


Evacuation double flux

« Voir normes en vigueur »

Systèmes double flux en polypropylène PPS orientable à 360°.

Le système à deux tubes permet la prise d'air neuf et l'évacuation des Fumées.



Il est adapté uniquement pour les chaudières à condensation. Il permet d'évacuer les gaz de combustion et d'aspirer l'air pour la combustion au moyen de deux conduits parallèles Ø80.

LONGUEUR MAXIMUM D'EVACUATION+ASPIRATION :
 Ø80/80: 50 m.
 Ø60/60: 30 m.

La longueur maximum d'évacuation + aspiration (ou développement linéaire de référence) s'obtient en ajoutant la mesure des tubes linéaires et l'équivalent de chaque coude supplémentaire.

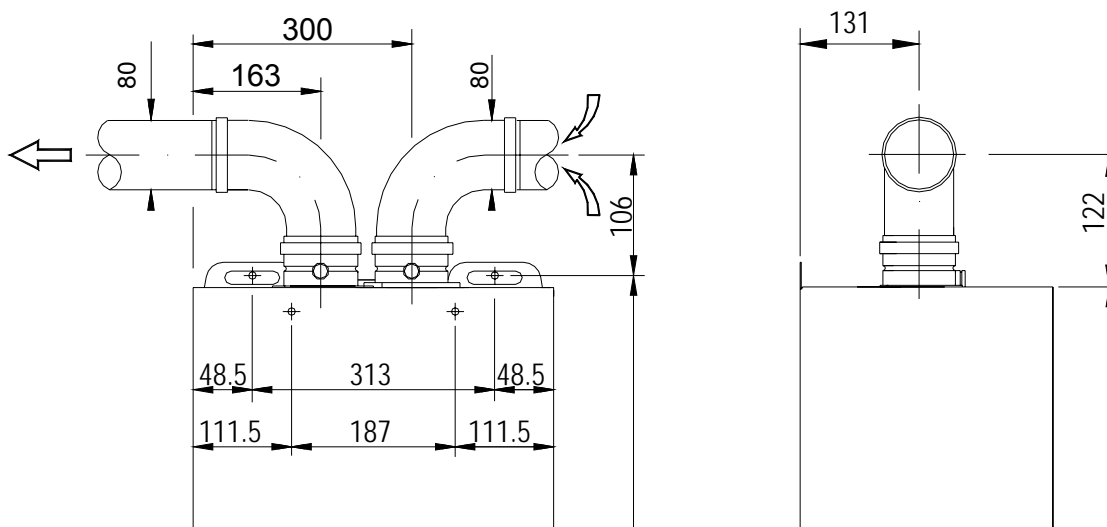
Par développement linéaire de référence, on désigne la longueur totale des tubes (évacuation + aspiration) depuis le raccordement de l'appareil sur la chambre étanche à l'exclusion du premier coude.

Pour chaque coude supplémentaire, il faut ajouter comme suit :

coude Ø80 à 90° = 1,5 m
 coude Ø80 à 45° = 1,2 m

coude Ø60 à 90° = 1,8 m
 coude Ø60 à 45° = 1,5 m

N.B. La longueur maximum du conduit d'évacuation ne doit pas dépasser les 2/3 de la longueur totale consentie par rapport aux longueurs maximum d'évacuation+aspiration.

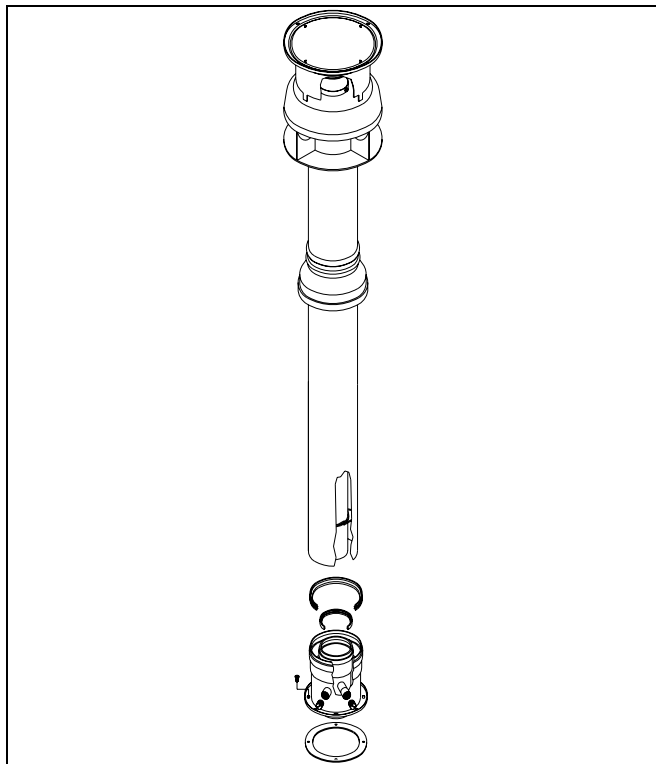


Evacuation coaxiale verticale

(Kit coaxial vertical Ø 60/100 en option)

Système d'évacuation des fumées de type coaxial vertical en polypropylène PPS

Permet d'évacuer les fumées et crée une prise d'air directe du toit.



Il est adapté uniquement aux chaudières à condensation.

Il permet d'évacuer les gaz de combustion et d'aspirer l'air pour la combustion au moyen de deux conduits coaxiaux, un conduit extérieur Ø100 pour l'aspiration de l'air et un conduit intérieur en plastique Ø60 pour l'évacuation des fumées.

LONGUEUR MAXIMUM D'EVACUATION : 5 M.

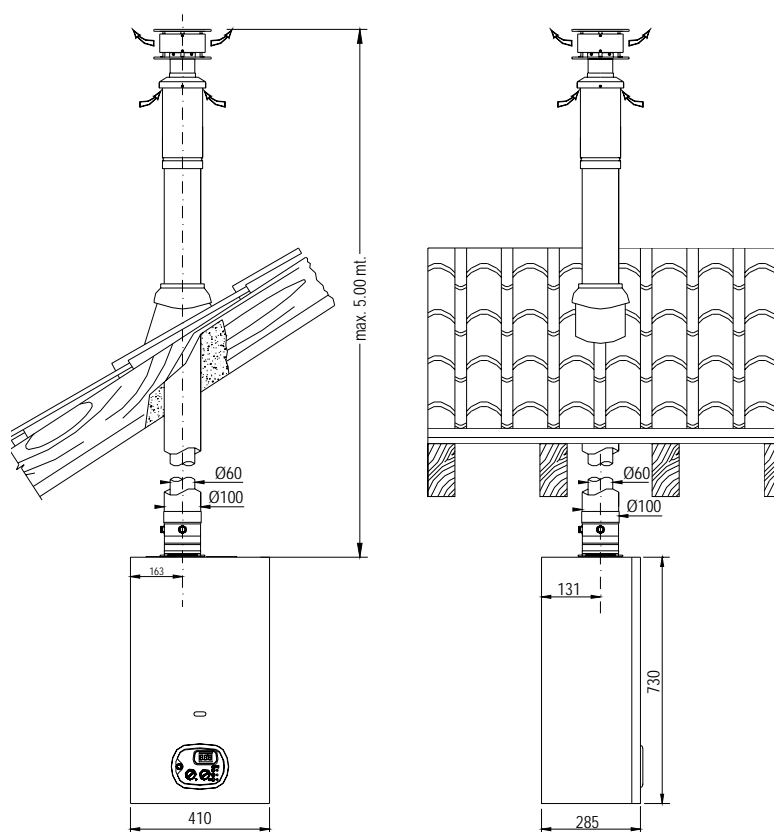
La longueur maximum d'évacuation (ou développement linéaire de référence) s'obtient en ajoutant la mesure des tuyaux linéaires et l'équivalent de chaque coude supplémentaire.

Par développement linéaire de référence, on désigne la longueur totale des tubes (évacuation + aspiration) depuis le raccordement de l'appareil sur la chambre étanche à l'exclusion du premier coude.

Pour chaque coude supplémentaire, il faut ajouter comme suit :

coude Ø60/100 à 90° = 1,0 m

coude Ø60/100 à 45° = 0,5 m



MISE EN SERVICE (technicien qualifié)

Avvertissements généraux

- ⚠ Les opérations décrites ci-après doivent être effectuées par du personnel professionnellement qualifié conformément aux dispositions des normes en vigueur.
- ⚠ La chaudière sort de l'usine après des réglages et des essais réalisés avec le gaz méthane ou G.P.L. Durant la phase du premier allumage, il faut vérifier que les données reportées sur la plaque signalétique correspondent bien au type de combustible qui l'alimente.
- ⚠ A la fin des opérations de remplissage et de réglage, vérifier le serrage des vis des prises de pressions mesurées. Il faut également vérifier qu'il n'y a pas de fuite de gaz sur le circuit gaz, aussi bien dans la chaudière qu'en amont de celle-ci.
- ⚠ Dans le cas d'une nouvelle installation Gaz, l'air se trouvant dans la tuyauterie peut empêcher l'allumage de la chaudière dès le premier essai de mise en service. Si tel est le cas, purger la circulation d'arrivée gaz.

Opérations préliminaires

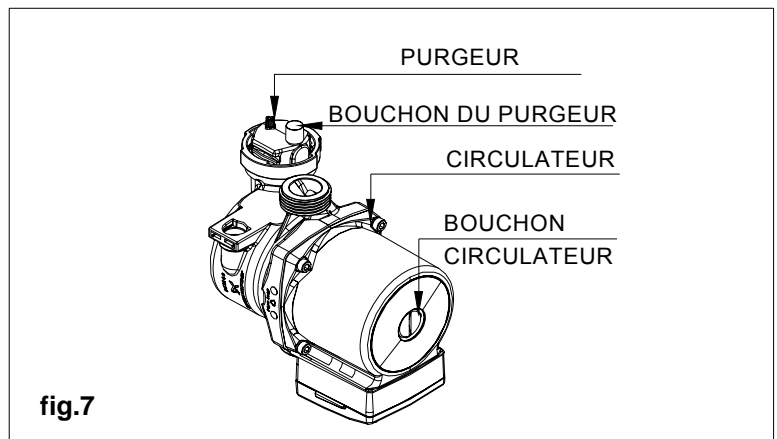
A la mise en service de la chaudière il convient de contrôler son installation, réglage et fonctionnement, et en particulier :

- **S'assurer que le type de gaz soit le même que celui pour lequel la chaudière a été essayée et réglée (voir plaque signalétique).**
- Vérifier que les autres données reportées sur la plaque signalétique correspondent également (électricité, eau).
- Vérifier la tension d'alimentation de 230 V – 50 Hz ainsi que la polarité phase/neutre , s'assurer que l'appareil ait une bonne mise à la terre.
- Vérifier l'étanchéité de l'alimentation gaz.
- Ouvrir le robinet du gaz de la chaudière et vérifier l'absence de fuite depuis les raccordements en amont de la chaudière (vérifier le raccordement du gaz au brûleur quand la chaudière fonctionne).
- Vérifier que la capacité de l'installation de fourniture de gaz soit compatible avec la puissance nécessaire à la chaudière et que cette fourniture comprenne tous les dispositifs de sécurité et de contrôle prescrits par les normes en vigueur.
- Vérifier que l'adduction de l'air comburant et l'évacuation des fumées et des condensats soient conformes aux normes nationales et locales en vigueur.
- Vérifier que les ouvertures d'aération/ventilation permanentes soient présentes et de dimensions adéquates selon les normes s'appliquant aux appareils installés.
- Vérifier que le conduit d'évacuation des fumées soit bien raccordé au conduit principal et que l'ensemble soit conforme aux normes nationales et locales s'appliquant aux appareils installés.
- Vérifier le système d'évacuation des condensats y compris les parties externes à la chaudière (dispositif de récupération des condensats des systèmes d'évacuation des fumées), s'assurer de l'écoulement correct des condensats jusqu'au système de récupération. En cas d'écoulement des condensats dans les égouts, installer un siphon accessible avant le raccordement à l'égout.
- Vérifier que la système d'évacuation des fumées soit parfaitement étanche.
- Contrôler qu'il n'y ait pas de liquides ou de matériaux inflammables à proximité de la chaudière.
- **S'assurer que toute éventuelle vanne placée sur l'installation de chauffage soit ouverte.**

Remplissage de l'installation

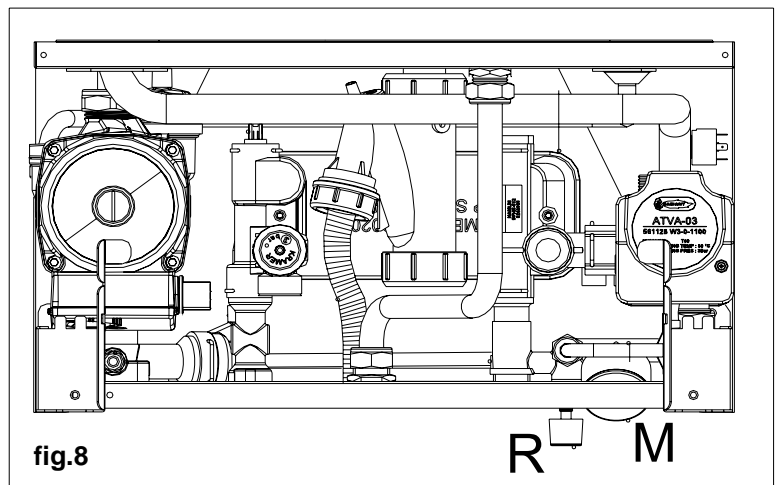
⚠ Afin de prévenir la formation de dépôts calcaires et tout dommage à l'échangeur sanitaire, l'eau d'alimentation sanitaire ne doit pas présenter une dureté inférieure à 10°fr et supérieure à 25°fr. Dans tous les cas, il est conseillé de contrôler les caractéristiques de l'eau et d'installer tout dispositif nécessaire au traitement de l'eau.

⚠ Pour remplir l'installation, utiliser uniquement de l'eau propre du réseau.



Après avoir effectué les raccordements hydrauliques, fermer le robinet du gaz et procéder au remplissage de l'installation comme suit :

- contrôler que le circulateur ne soit pas bloqué ;
- contrôler que le bouchon du purgeur du circulateur soit légèrement desserré pour permettre à l'air de sortir (fig.7) ;
- ouvrir le robinet général d'entrée de l'eau sanitaire ;
- ouvrir également le robinet de remplissage **R** (fig.8) ;
- dévisser le bouchon du circulateur pour éliminer toute éventuelle bulle d'air et le refermer dès que l'eau en sort ;
- purger le corps de chauffe de la chaudière à l'aide du purgeur situé en haut à gauche du corps de chauffe (voir page 6) en dévissant légèrement le purgeur ; le refermer après la purge d'air ;
- ouvrir les purgeurs des radiateurs et contrôler le processus d'élimination de l'air. Fermer les purgeurs des radiateurs dès que de l'eau en sort ;
- au moyen du manomètre **M** (fig.8), contrôler que la pression de l'installation soit de 1 bar et que le code H20 (voir page 52) n'apparaisse pas sur l'écran du tableau de commande (voir page 9 « Tableau de commande ») ;
- si après les opérations décrites plus haut, on relève une baisse de pression, ouvrir à nouveau le robinet de remplissage **R** jusqu'à ce que la pression du manomètre indique 1 bar et que le code H20 (voir page 52) disparaisse de l'écran du tableau de commande ;
- à la fin de cette opération, s'assurer que le robinet de remplissage **R** soit bien fermé.



Remplissage du siphon de récupération des condensats

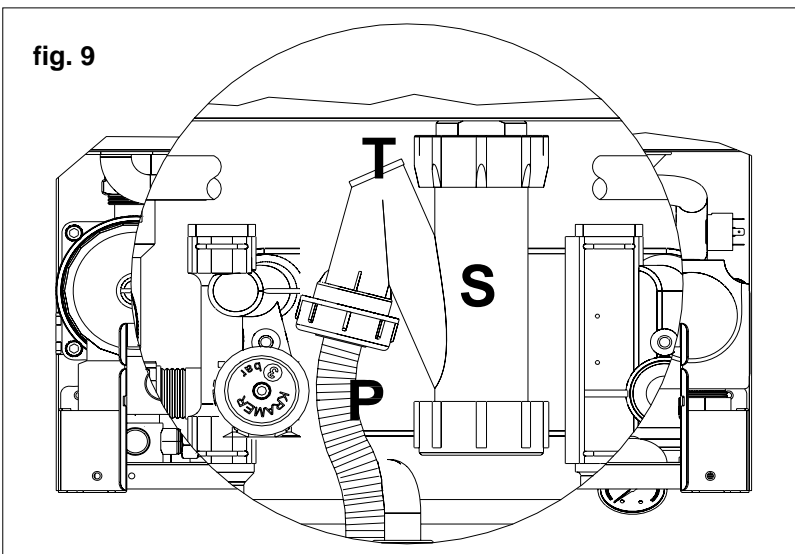
⚠ Avant le premier allumage, il est nécessaire de nettoyer soigneusement le siphon et la boule du siphon afin d'éviter son blocage.

Il est également nécessaire de remplir le siphon de récupération des condensats afin d'éviter le reflux des gaz brûlés au travers du siphon lui-même.

Pour le remplissage, procéder comme suit (fig.9) :

- Retirer le bouchon **T** et remplir le siphon **S** avec de l'eau jusqu'aux trois quarts.
- Refermer le bouchon **T** et brancher le tuyau de trop-plein **P** à l'intérieur de l'embout de vidange spécialement prévu à cet effet.

fig. 9




N.B.

Il est nécessaire de vérifier et nettoyer régulièrement le siphon de récupération des condensats ainsi que la boule du siphon. En effet, des corps gras peuvent se déposer dans le siphon et entraver son bon fonctionnement.

Mise en service de la chaudière

Une fois le remplissage effectué, procéder comme suit :

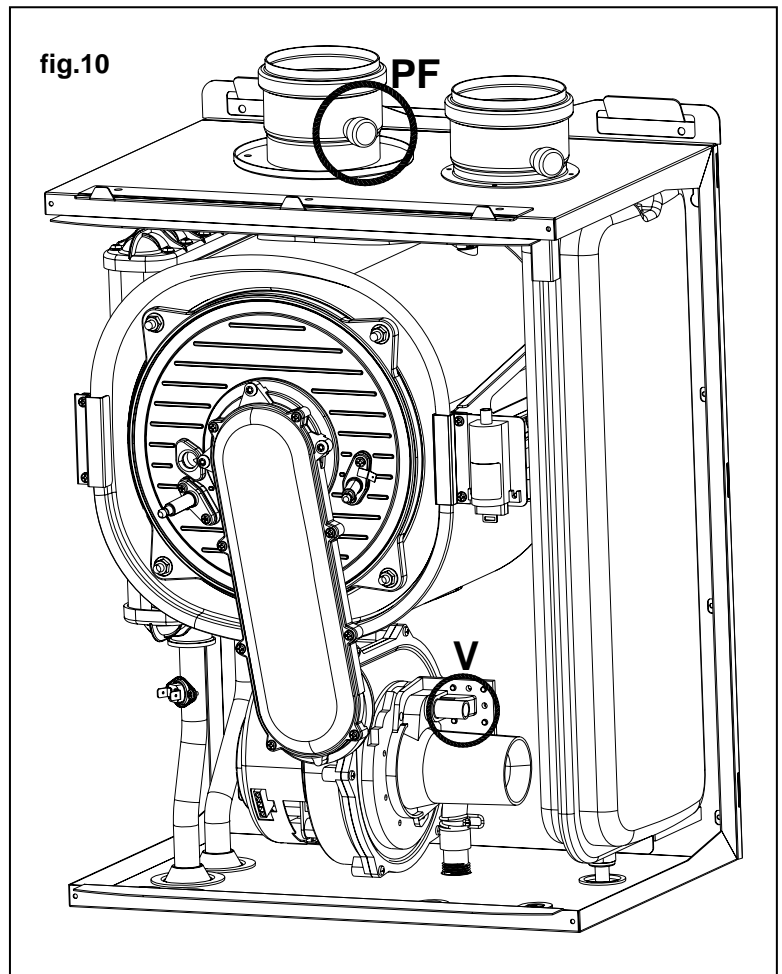
- Contrôler que rien n'obstrue le conduit d'évacuation des fumées et que ce dernier soit bien branché au système d'évacuation des fumées.
- Mettre la chaudière sous tension.
- Ouvrir le robinet du gaz.
- Mettre le bouton poussoir **1** sur la position ON (marche) (voir page 9 « Tableau de commande ») ; après quelques secondes, le circulateur se mettra en marche.
- Agir sur le bouton **6** pour sélectionner le mode ÉTÉ, HIVER ou ÉTÉ-HIVER.

L'allumage des symboles  en indique l'activation.

- Le système d'allumage automatique allumera le brûleur et par défaut, répétera l'opération 3 fois. Si la chaudière n'est toujours pas allumée à la fin de ces essais, purger la canalisation gaz et répéter l'opération d'allumage. Pour répéter l'opération d'allumage, attendre environ trois minutes entre chaque essai, couper l'alimentation électrique de la chaudière, puis réarmer la chaudière avec le bouton poussoir **1** (page 9) et répéter l'opération.
- En cas de bruits de circulation lorsque la chaudière est allumée, procéder à une purge de l'installation pour éliminer l'air encore présent.
- Contrôler la pression de l'eau de l'installation ; si elle a baissé, ouvrir à nouveau le robinet de remplissage jusqu'à ce que le code **H20** (voir 51) disparaisse de l'écran du tableau de commande et que le manomètre indique 1 bar. **En fin d'opération, refermer le robinet.**
- Dévisser le bouchon de la prise de contrôle des fumées et procéder aux contrôles de combustion (CO, CO₂).
- Si la quantité de CO₂ diffère de la valeur indiquée dans le tableau n°1, tourner la vis **V** (fig.10) du venturi vers la droite pour diminuer la valeur de CO₂ et vers la gauche pour l'augmenter.

Tableau n° 1

Type de gaz	CO ₂ %
G 20	9.4
G 25	9
G 31	11



DANS TOUS LES CAS, IL FAUT EFFECTUER UNE VERIFICATION RAPIDE DU REGLAGE DE LA CHAUDIERE VOIR PARAGRAPHE SUIVANT « REGLAGE DE LA CHAUDIERE » (page 26)

N.B. L'opération de réglage de l'appareil doit être effectuée exclusivement par du personnel qualifié.

RÉGLAGE DE LA CHAUDIÈRE (technicien qualifié)

Tableau des paramètres

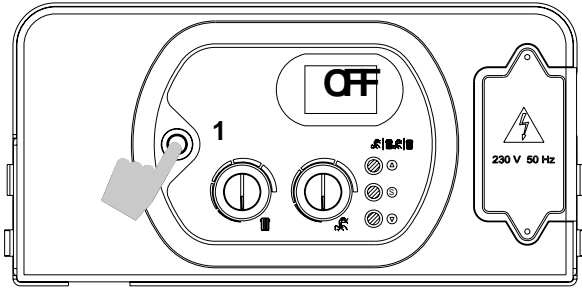
N° PARAMÈTRE	TYPE D'OPÉRATION	VALEUR PARAMÈTRE	FONCTION
01	Sélection du type de chaudière	00 01 02	ECS instantanée ECS accumulée ECS accumulée confort (+7°C)
02	Sélection du type de gaz	00 01	Méthane GPL
03	Sélection de la température de départ chauffage	00 01	Standard (30-80°C) Basse température (25-40°C)
04 ¹	Sélection du fonctionnement de la pompe en mode chauffage	00 01	Post-circulation 3' Fonctionnement permanent
05	Protection anti-coup de bélier	00 01	Désactivée Activée
06	Temporisation chauffage (anti court cycle)	00-90 (par défaut = 36)	Exprimée en pas de 5 secs. (préréglée à 36 x 5 = 180'')
07	Temporisation post-circulation pompe en mode chauffage	00-90 (par défaut = 36)	Exprimée en pas de 5 secs. (préréglée à 36 x 5 = 180'')
08	Temporisation post-circulation pompe en mode sanitaire	00-90 (par défaut = 18)	Exprimée en pas de 5 secs. (préréglée à 18 x 5 = 90'')
09		Non utilisé	Chaudière atmosphérique uniquement
10		Non utilisé	Chaudière atmosphérique uniquement
11		Non utilisé	Chaudière atmosphérique uniquement
12		Non utilisé	Chaudière atmosphérique uniquement
13	Fonction sanitaire	00 01	Désactivée Activée
14 ⁴	Sélection du type de brûleur	00 01 02 03	Atmosphérique Prémélange 25 kW Prémélange 34 kW Prémélange 50 kW
15 ²	Activation carte de gestion des zones	00 01	Désactivée Activée
16 ³	Activation de la commande téléphonique	00 01	Désactivée Activée
17	Réglage puissance sanitaire mini	66 Hz (G20) 69 Hz (G25) 60 Hz (GPL)	Règle la fréquence mini (Hz) de service du ventilateur en mode sanitaire
18	Réglage puissance sanitaire maxi	162 Hz (G20) 162 Hz (G25) 149 Hz (GPL)	Règle la fréquence maxi (Hz) de service du ventilateur en mode sanitaire
19	Réglage puissance chauffage mini	66 Hz (G20) 69 Hz (G25) 60 Hz (GPL)	Règle la fréquence mini (Hz) de service du ventilateur en mode chauffage
20	Réglage puissance chauffage maxi	162 Hz (G20) 162 Hz (G25) 149 Hz (GPL)	Règle la fréquence maxi (Hz) de service du ventilateur en mode chauffage
21	Réglage fréquence du ventilateur à l'allumage	90 Hz (G20) 97 Hz (G25) 110 Hz (GPL)	Règle la fréquence du ventilateur à l'allumage (en Hz)
22	Affichage fréquence du ventilateur	00 01	Désactivée Activée (durée = 10 min.)

REMARQUES :

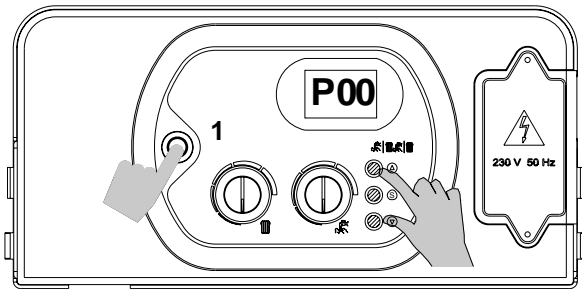
- 1 - Activer uniquement pour les chaudières en mode chauffage seul.
- 2 - En cas d'installations thermiques avec plusieurs zones, il faut installer une carte supplémentaire d'interface (en option, fournie séparément) sur la carte électronique et régler le paramètre 15 sur la valeur 01.
- 3 - Pour installer la commande téléphonique, il faut faire un branchement au moyen de conducteurs, non polarisés, en parallèle avec la commande à distance et régler le paramètre 16 sur la valeur 01.
- 4- En réglant le paramètre 14 sur la valeur 01, 02 ou 03, les paramètres 17 à 22 s'activent automatiquement. Les chaudières sont désormais réglées au moyen de ces paramètres (en Hz) à la place des paramètres 09 à 12. Une fois que la valeur du paramètre est réglée en fonction de la puissance de la chaudière choisie, la carte électronique règle automatiquement les valeurs maxi et mini.

Programmation des paramètres

Pour modifier les valeurs pré-réglées des paramètres selon le tableau précédent, il faut accéder au menu de réglage des paramètres selon la procédure suivante :

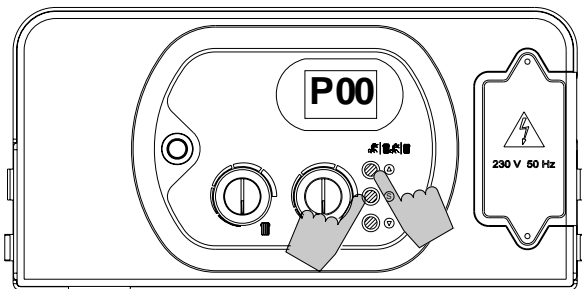


1. Appuyer sur le bouton poussoir 1 pour obtenir l'affichage « OFF ».

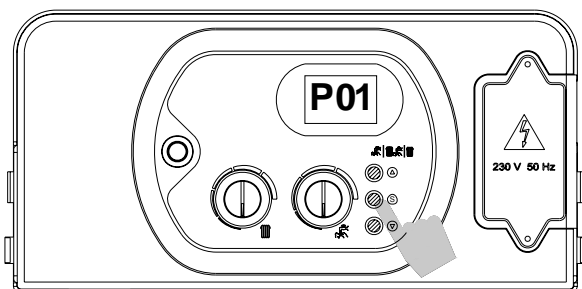


2. Appuyer simultanément et maintenir les touches « Δ » et « ∇ » puis appuyer sur le bouton poussoir 1; attendre que « PL » s'affiche.

3. Relâcher les touches « Δ » et « ∇ ». « P 00 » s'affiche alors (« P » clignotant et « 00 » fixe).



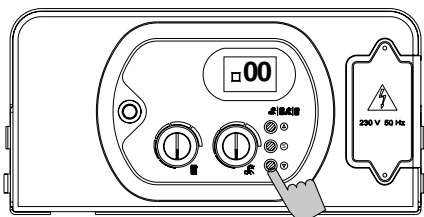
4. Appuyer et maintenir la touche « S » appuyée. Sélectionner le paramètre à modifier au moyen des touches « Δ » et « ∇ ».



5. Une fois le paramètre choisi affiché, relâcher la touche « S » (affichage « P » clignotant et numéro de paramètre fixe). Appuyer à nouveau sur la touche « S » et relâcher : l'afficheur visualisera la valeur du paramètre à modifier.

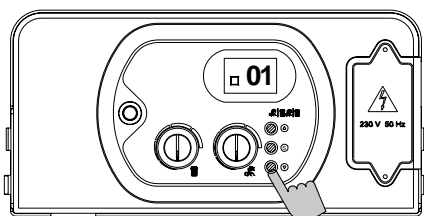
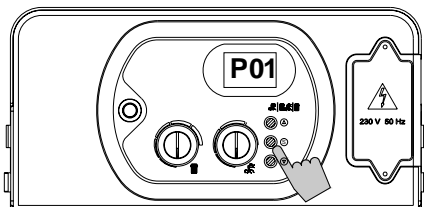
Régler le paramètre en suivant la procédure décrite dans les pages suivantes.

Pour entrer dans le menu de programmation des paramètres, suivre la procédure décrite ci-dessus (étapes 1 à 5).



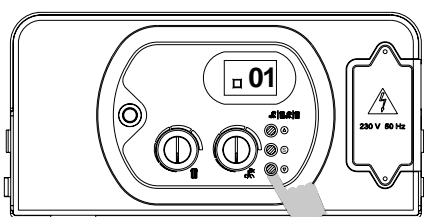
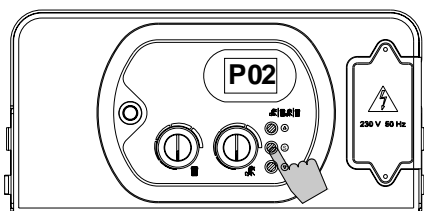
Paramètre 01 – Sélection du type de chaudière

6. Agir sur les touches « Δ » ou « ∇ » pour modifier la valeur du paramètre :
 00 = ECS instantanée
 01 = ECS accumulée
 02 = ECS accumulée confort (+7°C).
7. Appuyer et relâcher la touche « S » pour confirmer. Le numéro du paramètre P 01 (« P » clignotant et « 01 » fixe) s’affiche sur l’écran.
8. Pour régler un autre paramètre si besoin, réitérer les étapes 4 et 5.



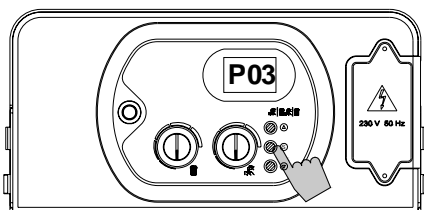
Paramètre 02 – Sélection du type de gaz

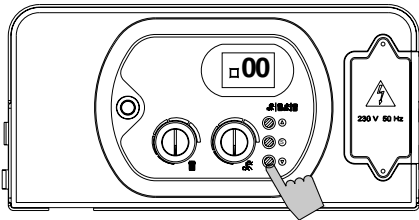
6. Agir sur les touches « Δ » ou « ∇ » pour modifier la valeur du paramètre :
 00 = Méthane
 01 = GPL
7. Appuyer et relâcher la touche « S » pour confirmer. Le numéro du paramètre P 02 (« P » clignotant et « 02 » fixe) s’affiche sur l’écran.
8. Pour régler un autre paramètre si besoin, réitérer les étapes 4 et 5.



Paramètre 03 – Sélection de la température de départ chauffage

6. Agir sur les touches « Δ » ou « ∇ » pour modifier la valeur du paramètre :
 00 = Standard (30-80°C)
 01 = Basse température (25-40°C)
7. Appuyer et relâcher la touche « S » pour confirmer. Le numéro du paramètre P 03 (« P » clignotant et « 03 » fixe) s’affiche sur l’écran.
8. Pour régler un autre paramètre si besoin, réitérer les étapes 4 et 5.





Paramètre 04 – Sélection du fonctionnement de la pompe en mode chauffage

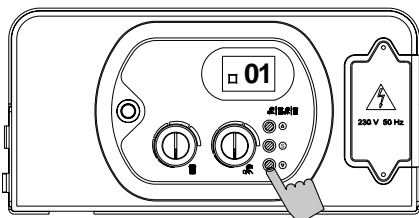
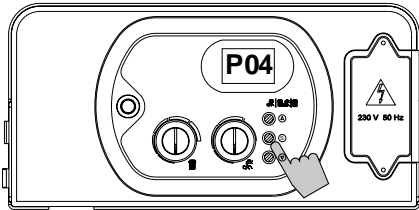
6. Agir sur les touches « Δ » ou « ∇ » pour modifier la valeur du paramètre :

00 = Post-circulation 3'

01 = Fonctionnement permanent

7. Appuyer et relâcher la touche « S » pour confirmer. Le numéro du paramètre P 04 (« P » clignotant et « 04 » fixe) s'affiche sur l'écran.

8. Pour régler un autre paramètre si besoin, réitérer les étapes 4 et 5.



Paramètre 05 – Protection anti-coup de bélièr

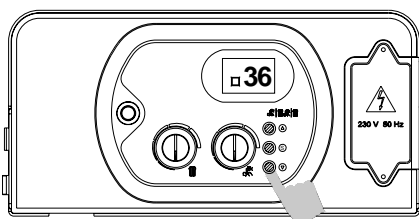
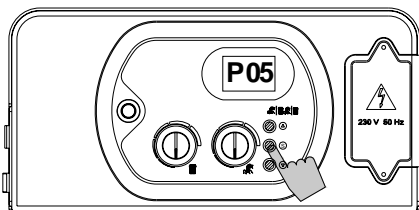
6. Agir sur les touches « Δ » ou « ∇ » pour modifier la valeur du paramètre :

00 = Fonction désactivée

01 = Fonction désactivée (défaut = 2")

7. Appuyer et relâcher la touche « S » pour confirmer. Le numéro du paramètre P 05 (« P » clignotant et « 05 » fixe) s'affiche sur l'écran.

8. Pour régler un autre paramètre si besoin, réitérer les étapes 4 et 5.



Paramètre 06 – Temporisation chauffage (anti court cycle)

6. Agir sur les touches « Δ » ou « ∇ » pour modifier la valeur du paramètre comprise entre les valeurs limites :

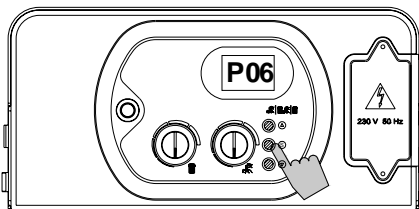
00 = $0 \times 5'' = 0''$

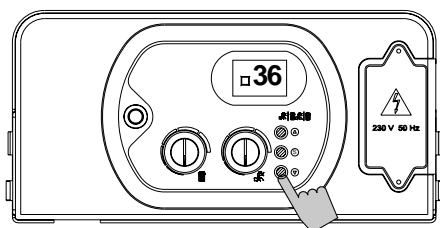
90 = $90 \times 5'' = 450''$ (7,5 min)

Valeurs par défaut : $36 \times 5'' = 180'' = 3 \text{ min}$.

7. Appuyer et relâcher la touche « S » pour confirmer. Le numéro du paramètre P 06 (« P » clignotant et « 06 » fixe) s'affiche sur l'écran.

8. Pour régler un autre paramètre si besoin, réitérer les étapes 4 et 5.





Paramètre 07 – Temporisation post circulation pompe en mode chauffage

6. Agir sur les touches « Δ » ou « ∇ » pour modifier la valeur du paramètre comprise entre les valeurs limites :

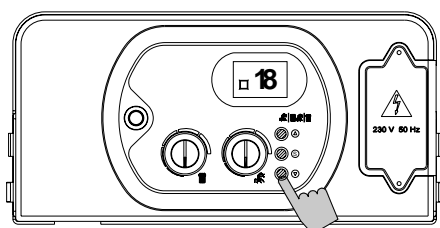
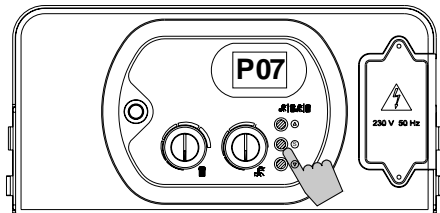
$$00 = 0 \times 5'' = 0''$$

$$90 = 90 \times 5'' = 450'' (7,5 \text{ min})$$

Valeur par défaut : $36 \times 5'' = 180'' = 3 \text{ min}$.

7. Appuyer et relâcher la touche « S » pour confirmer. Le numéro du paramètre P 07 (« P » clignotant et « 07 » fixe) s'affiche sur l'écran.

8. Pour régler un autre paramètre si besoin, réitérer les étapes 4 et 5.



Paramètre 08 – Temporisation post circulation pompe en mode sanitaire

6. Agir sur les touches « Δ » ou « ∇ » pour modifier la valeur du paramètre comprise entre les valeurs limites :

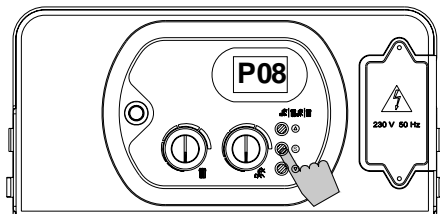
$$00 = 0 \times 5'' = 0''$$

$$90 = 90 \times 5'' = 450'' (7,5 \text{ min})$$

Valeur par défaut : $18 \times 5'' = 90'' = 1,5 \text{ min}$.

7. Appuyer et relâcher la touche « S » pour confirmer. Le numéro du paramètre P 08 (« P » clignotant et « 08 » fixe) s'affiche sur l'écran.

8. Pour régler un autre paramètre si besoin, réitérer les étapes 4 et 5.



Paramètre 09

Uniquement pour les chaudières avec brûleur atmosphérique.

Paramètre 10

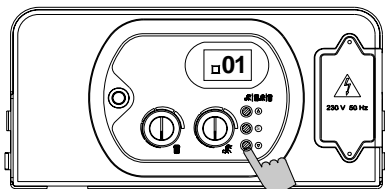
Uniquement pour les chaudières avec brûleur atmosphérique.

Paramètre 11

Uniquement pour les chaudières avec brûleur atmosphérique.

Paramètre 12

Uniquement pour les chaudières avec brûleur atmosphérique.



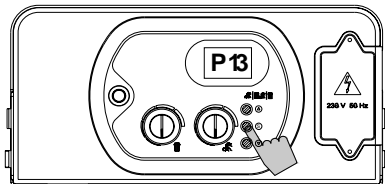
Paramètre 13 – Fonction sanitaire

6. Agir sur les touches « Δ » ou « ∇ » pour modifier la valeur du paramètre :

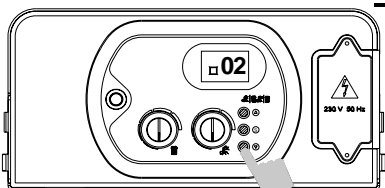
- 00 = Fonction désactivée
- 01 = Fonction activée (défaut = 120")

7. Appuyer et relâcher la touche « S » pour confirmer. Le numéro du paramètre P 13 (« P » clignotant et « 13 » fixe) s'affiche sur l'écran.

8. Pour régler un autre paramètre si besoin, réitérer les étapes 4 et 5.



Paramètre 14 – Sélection du type de brûleur



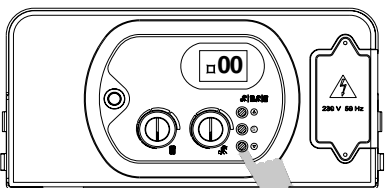
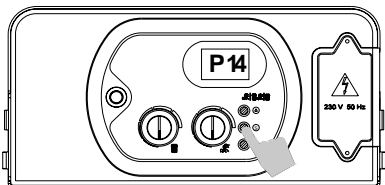
6. Agir sur les touches « Δ » ou « ∇ » pour modifier la valeur du paramètre :

- 00 = Chaudière avec brûleur atmosphérique ;
- 01 = Chaudière avec brûleur à pré-mélange 25 kW**
- 02 = Chaudière avec brûleur à pré-mélange 34 kW
- 03 = Chaudière avec brûleur à pré-mélange 50 kW

7. Appuyer et relâcher la touche « S » pour confirmer. Le numéro du paramètre P 14 (« P » clignotant et « 14 » fixe) s'affiche sur l'écran.

8. Pour régler un autre paramètre si besoin, réitérer les étapes 4 et 5.

⚠ Bien faire correspondre la valeur du paramètre avec la puissance de la chaudière installée.

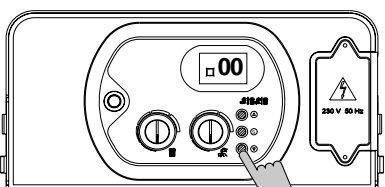
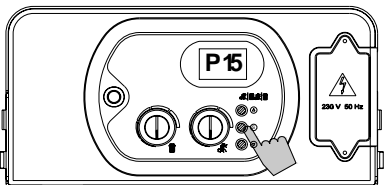


Paramètre 15 – Activation carte de gestion des zones

6. En cas d'installations avec vannes de zone, régler le paramètre 15 sur « 01 ». Si une commande à distance est installée, ajouter une carte d'interface pour commander les vannes de zone et régler le paramètre sur « 01 ».

7. Appuyer et relâcher la touche « S » pour confirmer. Le numéro du paramètre P 15 (« P » clignotant et « 15 » fixe) s'affiche sur l'écran.

8. Pour régler un autre paramètre si besoin, réitérer les étapes 4 et 5.

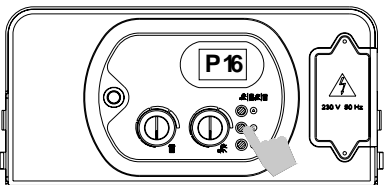


Paramètre 16 – Activation commande téléphonique

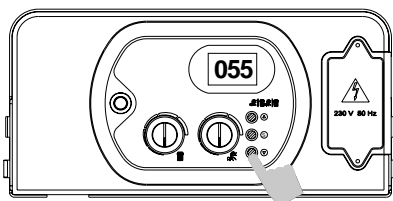
6. Si une interface téléphonique est installée, activer la carte en réglant le paramètre 16 sur « 01 ».

7. Appuyer et relâcher la touche « S » pour confirmer. Le numéro du paramètre P 16 (« P » clignotant et « 16 » fixe) s'affiche sur l'écran.

8. Pour régler un autre paramètre si besoin, réitérer les étapes 4 et 5.



N.B. Le branchement de l'interface téléphonique au bornier doit se faire en parallèle avec la commande à distance au moyen de deux conducteurs non polarisés.



Paramètre 17 – Réglage puissance sanitaire mini

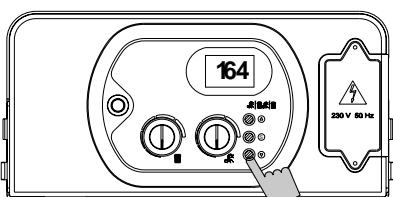
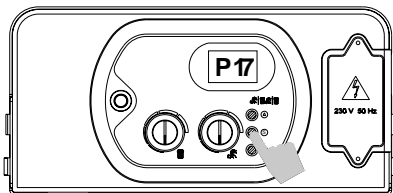
6. Agir sur les touches « » Δ « » pour modifier la valeur du paramètre comprise entre les valeurs limites : mini = 60 Hz / maxi = valeur du paramètre 18.

Valeurs par défaut :

66 Hz pour le gaz méthane G20, 69 Hz pour le gaz méthane G25, 60 Hz pour le GPL.

7. Appuyer et relâcher la touche « S » pour confirmer. Le numéro du paramètre P 17 (« P » clignotant et « 17 » fixe) s'affiche sur l'écran.

8. Pour régler un autre paramètre si besoin, réitérer les étapes 4 et 5.



Paramètre 18 – Réglage puissance sanitaire maxi

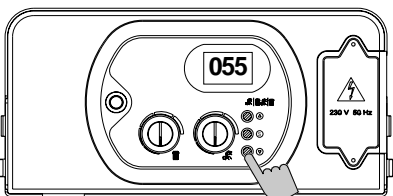
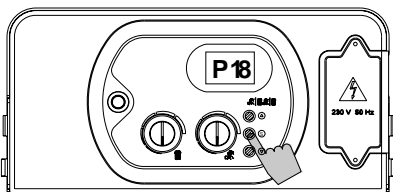
6. Agir sur les touches « » Δ « » pour modifier la valeur du paramètre comprise entre les valeurs limites : mini = valeur du paramètre 17 / maxi = 162 Hz.

Valeurs par défaut :

162 Hz pour le gaz méthane G20 et G25, 149 Hz pour le GPL.

7. Appuyer et relâcher la touche « S » pour confirmer. Le numéro du paramètre P 18 (« P » clignotant et « 18 » fixe) s'affiche sur l'écran.

8. Pour régler un autre paramètre si besoin, réitérer les étapes 4 et 5.



Paramètre 19 – Réglage puissance chauffage mini

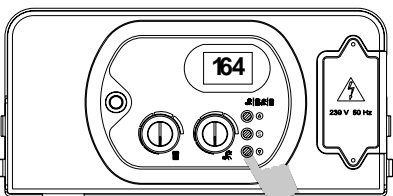
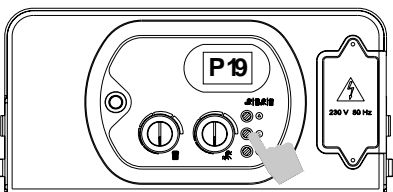
6. Agir sur les touches « » Δ « » pour modifier la valeur du paramètre comprise entre les valeurs limites : mini = 60 Hz / maxi = valeur du paramètre 18.

Valeurs par défaut :

66 Hz pour le gaz méthane G20, 69 Hz pour le gaz méthane G25, 60 Hz pour le GPL.

7. Appuyer et relâcher la touche « S » pour confirmer. Le numéro du paramètre P 19 (« P » clignotant et « 19 » fixe) s'affiche sur l'écran.

8. Pour régler un autre paramètre si besoin, réitérer les étapes 4 et 5.



Paramètre 20 – Réglage puissance chauffage maxi

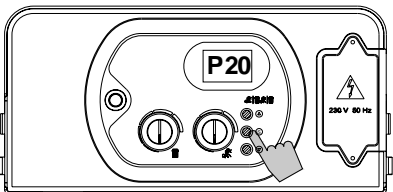
6. Agir sur les touches « » Δ « » pour modifier la valeur du paramètre comprise entre les valeurs limites : mini = valeur du paramètre 17 / maxi = 162 Hz.

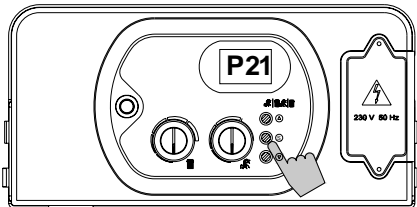
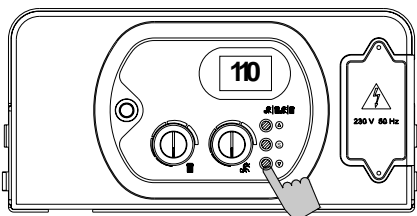
Valeurs par défaut :

162 Hz pour le gaz méthane G20 et G25, 149 Hz pour le GPL.

7. Appuyer et relâcher la touche « S » pour confirmer. Le numéro du paramètre P 20 (« P » clignotant et « 20 » fixe) s'affiche sur l'écran.

8. Pour régler un autre paramètre si besoin, réitérer les étapes 4 et 5.





Paramètre 21 – Réglage fréquence ventilateur à l’allumage

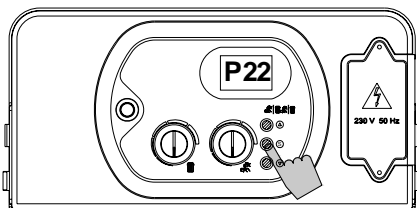
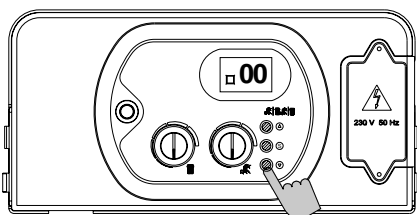
6. Agir sur les touches « Δ » ou « ∇ » pour modifier la valeur du paramètre comprise entre les valeurs limites : mini = valeur du paramètre 17 / maxi = valeur du paramètre 18.

Valeurs par défaut :

90 Hz pour le gaz méthane G20, 97 Hz pour le gaz méthane G25, 110 Hz pour le GPL.

7. Appuyer et relâcher la touche « S » pour confirmer. Le numéro du paramètre P 21 (« P » clignotant et « 21 » fixe) s’affiche sur l’écran.

8. Pour régler un autre paramètre si besoin, réitérer les étapes 4 et 5.



Paramètre 22 – Affichage fréquence du ventilateur

6. Agir sur les touches « Δ » ou « ∇ » pour modifier la valeur du paramètre :

00 = Fonction désactivée

01 = Fonction activée

Lorsque le paramètre 22 est réglé sur la valeur « 01 », la fréquence instantanée du ventilateur s’affichera pendant une durée de 10’ lors des diverses phases de fonctionnement de l’appareil.

7. Appuyer et relâcher la touche « S » pour confirmer. Le numéro du paramètre P 22 (« P » clignotant et « 22 » fixe) s’affiche sur l’écran.

8. Pour régler un autre paramètre si besoin, réitérer les étapes 4 et 5.

Transformation du type de gaz

⚠ La transformation de la chaudière de gaz méthane en G.P.L. doit être effectuée exclusivement par du personnel professionnellement qualifié conformément aux Normes en vigueur et doit être également autorisée par la société DEVILLE THERMIQUE S.A.

⚠ Contrôler que la tuyauterie d’alimentation gaz soit adaptée au nouveau type de combustible avec lequel sera alimentée la chaudière.

⚠ Régler les paramètres suivants (voir tableau des paramètres page 26 et valeurs page 34) :

paramètre 02 « sélection du type de gaz » à mettre sur « 01 » (GPL)

paramètre 17 « réglage puissance sanitaire mini » à passer à 60 Hz (GPL)

paramètre 18 « réglage puissance sanitaire maxi » à passer à 149 Hz (GPL)

paramètre 19 « réglage puissance chauffage mini » à passer à 60 Hz (GPL)

paramètre 20 « réglage puissance chauffage maxi » à passer à 149 Hz (GPL)

paramètre 21 « réglage puissance ventilateur à l’allumage » à passer à 110 Hz (GPL)

⚠ Régler le taux de CO₂ à l’aide de la vis du venturi (voir page 25). Le taux de CO₂ doit être de 11% en GPL (voir tableau page 35).

Alimentation gaz

Tableau des données Gaz

Tableau 1 – Valeur de CO₂

Type de gaz	G20	G25	G31
CO ₂ %	9.40	9	11

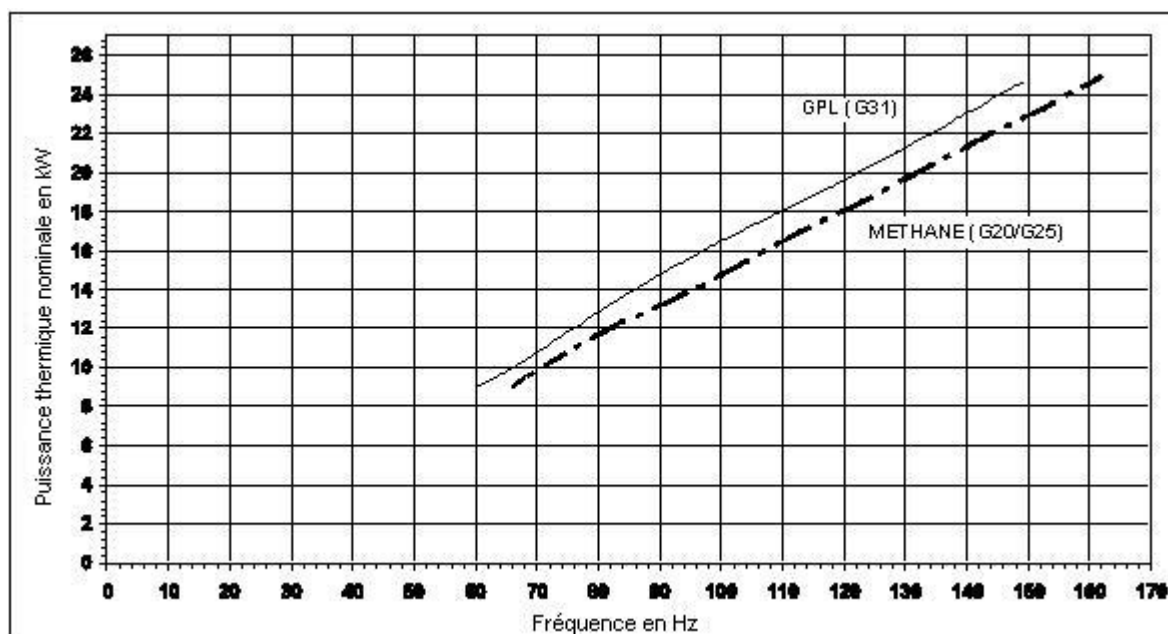
Tableau 2 – Fréquences de réglage

Type de gaz	Allumage (Hz)	Minimum (Hz)	Maximum (Hz)
G 20	90	66	162
G 25	97	69	162
G 31	110	60	149

Tableau 3 – Caractéristiques du gaz



		GAZ METHANE G20	GAZ METHANE G25	GAZ LIQUIDE PROPANE G31
Pouvoir calorifique inférieur (15°C; 1013 mbar)	kW/Nm ³	34.02	29.25	88.00
Pression nominale d'alimentation	mbar	20	25	37
Débit gaz (15°C; 1013 mbar)	m ³ /h	2.64	3.08	-
Débit gaz (15°C; 1013 mbar)	kg/h	-	-	1.94

Diagramme charge thermique (kW) – fréquence du ventilateur (Hz)



ENTRETIEN (technicien qualifié)

Avertissements généraux

-  Les opérations d'entretien doivent être effectuées tous les ans par un technicien qualifié.
-  Pour garantir une durée de vie plus longue et un bon fonctionnement de l'appareil, n'utiliser que des pièces de rechange d'origine dans le cadre des travaux de dépannage ou d'entretien.

Contrôle de l'appareil

Pour que la chaudière soit toujours efficace en termes de fonctionnalité et de sécurité, nous vous recommandons de la faire contrôler par du personnel qualifié après chaque période de chauffage (**tous les ans**). Il est conseillé d'effectuer les opérations suivantes :

- Contrôler l'étanchéité des raccords du gaz et au besoin, remplacer les joints.
- Contrôler l'étanchéité des raccords de l'eau, et au besoin, remplacer les joints.
- Démonter et nettoyer le brûleur.
- Contrôler l'échangeur primaire et au besoin, le nettoyer.
- Contrôler les pressions maxi et mini de modulation et vérifier la modulation.
- Contrôler l'état et le fonctionnement des systèmes d'allumage et de sécurité gaz. Au besoin, démonter et nettoyer les électrodes d'allumage et de détection de la flamme.
- Contrôler les systèmes de sécurité de chauffage : thermostat de sécurité de surchauffe et soupapes de sécurité chauffage et sanitaire.
- Contrôler le joint d'étanchéité de la chambre étanche qui doit être en bon état et bien en place.
- Contrôler et nettoyer le système d'évacuation ventouse des fumées (et d'aspiration air neuf).
- Contrôler les branchements électriques à l'intérieur du tableau de commande.
- Contrôler l'aspect visuel de la flamme et de la chambre de combustion.
- Contrôler le réglage de la combustion et, si nécessaire, suivre les indications reportées page 25.
- Contrôler le débit et la température de l'eau sanitaire.
- Nettoyer régulièrement la boule du siphon de récupération des condensats, contrôler le bon fonctionnement du système d'évacuation des condensats (siphon compris) et éventuellement tout dispositif de neutralisation des condensats acides.

RAPPEL :

- Contrôler la présence, les bonnes dimensions et le bon fonctionnement des prises d'aération/ventilation permanentes qui doivent être adaptées aux appareils installés. Respecter les normes nationales et locales en vigueur.

Accès à la chaudière

Pour la plupart des opérations de contrôle et d'entretien, il faut démonter un ou plusieurs panneaux.

Il est nécessaire de retirer le panneau avant pour démonter les panneaux latéraux.

panneau avant :

- Retirer les vis de fixation placées sur le bord inférieur du panneau.
- Saisir le panneau par le bas, le tirer vers soi (fig.11) et l'extraire en le poussant vers le haut (fig.12).

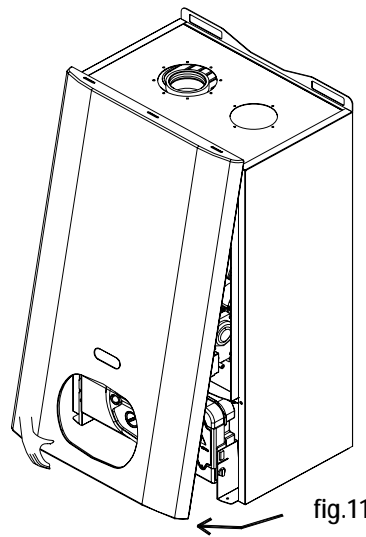


fig.11

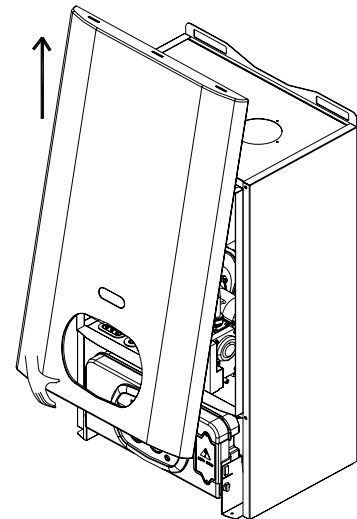


fig.12

panneau latéral droit (ou gauche) :

- Retirer les vis de fixation placées sur le bord inférieur du panneau latéral.
- Saisir la base du panneau et, après l'avoir déplacé vers le côté (fig. 13), le retirer en le levant (f. 14)

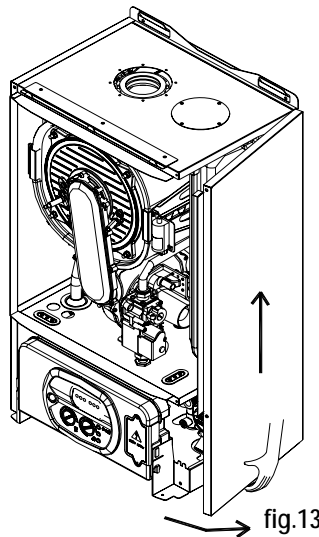


fig.13

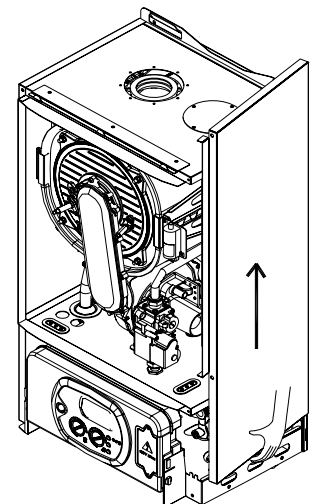


fig.14

Pour accéder aux branchements électriques du tableau de commande, procéder comme suit :

- Retirer le panneau avant (voir fig.11 et 12).
- Saisir simultanément les équerres du tableau de commande (fig.15) et, en les écartant, baisser le tableau en le faisant tourner vers le bas.
- Dévisser les quatre vis de fixation (fig. 16) et retirer le capot.

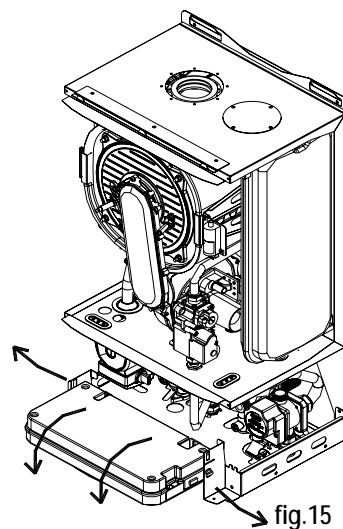


fig.15

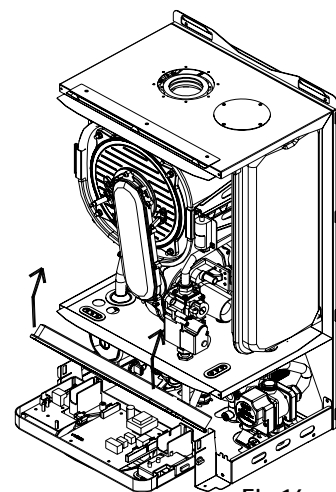


Fig.16

Vidange de l'installation de chauffage et eau chaude sanitaire

Chaque fois qu'il sera nécessaire de vidanger **l'installation de chauffage**, procéder de la façon suivante :

- Sélectionner le mode "HIVER" et attendre l'allumage de la chaudière.
- Couper l'interrupteur général et attendre que la chaudière se refroidisse.
- Raccorder un tuyau flexible à l'embout du robinet de vidange de l'installation et placer l'autre extrémité du tuyau dans une évacuation d'eau.
- Ouvrir le robinet de vidange de l'installation.
- Ouvrir les robinets placés sur les radiateurs en commençant par le plus haut placé et ainsi de suite jusqu'au plus bas.
- Quand toute l'eau s'est écoulée, fermer les robinets des radiateurs et le robinet de vidange.

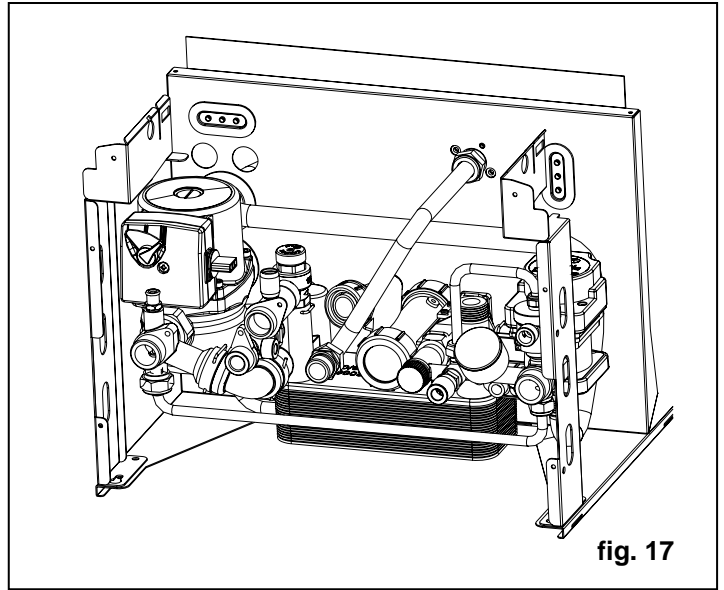


fig. 17

-Pour vidanger uniquement la chaudière, fermer les robinets départ/retour du circuit de chauffage. Ouvrir le robinet de vidange (fig.17) placé dans le collecteur de la pompe sur la partie inférieure de la chaudière.

Chaque fois qu'il sera nécessaire de vidanger **l'installation sanitaire**, procéder de la façon suivante :

- Fermer la vanne générale d'alimentation de l'eau froide sanitaire.
- Ouvrir tous les robinets des appareils sanitaires (eau chaude et eau froide).
- Ouvrir la vanne de vidange de l'installation sanitaire.
- En fin d'opération, fermer la vanne de vidange et tous les robinets d'eau ouverts précédemment.

Branchement du thermostat d'ambiance (en option)

Brancher les câbles au bornier se trouvant à l'intérieur du tableau de commande de la façon suivante (voir fig.18) :

- a. couper l'alimentation depuis l'interrupteur général.
- b. retirer le panneau avant de la chaudière.
- c. dévisser les vis et retirer le couvercle A.
- d. retirer le pont Ta -Ta du bornier B.
- e. brancher le thermostat d'ambiance aux bornes Ta.

Après cette opération, remonter le couvercle **A**, puis le panneau avant.

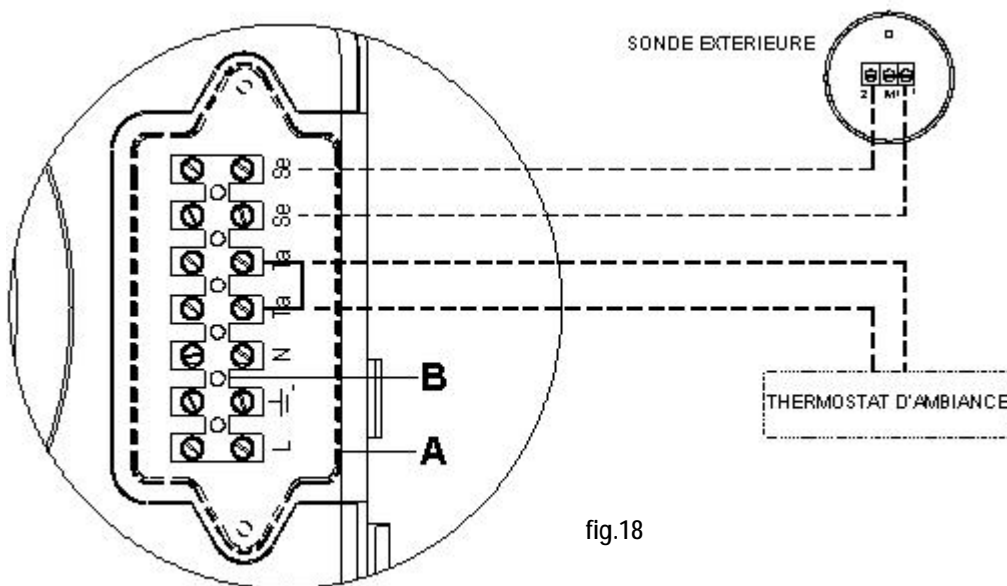


fig.18

Branchement de la sonde extérieure (en option)

Brancher les câbles au bornier se trouvant à l'intérieur du tableau de commande de la façon suivante (voir fig. 18) :

- a. couper la tension depuis l'interrupteur général.
- b. retirer le panneau avant de la chaudière.
- c. dévisser les vis et retirer le couvercle A.
- d. brancher la sonde extérieure sur les contacts Se-Se du bornier B.

Après cette opération, remonter le couvercle **A**, puis le panneau avant.

Branchement du contrôle à distance et de la sonde extérieure (en option)

Brancher les câbles au bornier se trouvant à l'intérieur du tableau de commande de la façon suivante (voir fig.19):

- a. couper l'alimentation depuis l'interrupteur général.
- b. retirer le panneau avant de la chaudière.
- c. dévisser les vis et retirer le couvercle A.
- d. retirer le pont Ta-Ta du bornier.
- e. brancher le contrôle à distance à la place du pont Ta-Ta.
- f. brancher la sonde extérieure sur les contacts Se-Se du bornier B.

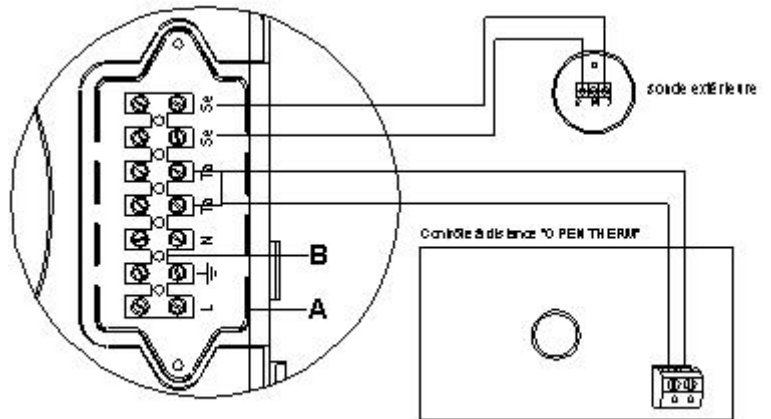


fig.19

Après cette opération, remonter le couvercle **A**, puis le panneau avant.

Branchement du contrôle à distance et de la commande téléphonique (en option)

Brancher les câbles au bornier se trouvant à l'intérieur du tableau de commande de la façon suivante (voir fig. 20) :

- a. couper l'alimentation depuis l'interrupteur général.
- b. retirer le panneau avant de la chaudière.
- c. dévisser les vis et retirer le couvercle A (voir fig. 20).
- d. retirer le pont Ta-Ta du bornier.
- e. brancher le contrôle à distance et la commande téléphonique à la place du pont Ta-Ta.
- f. Activer la commande téléphonique au moyen du paramètre 16 (voir page 26 « Tableau des paramètres »).

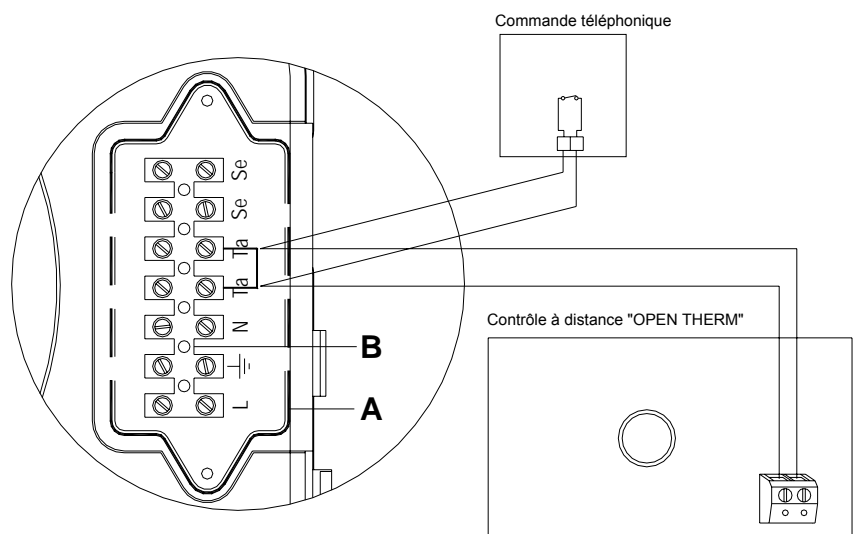
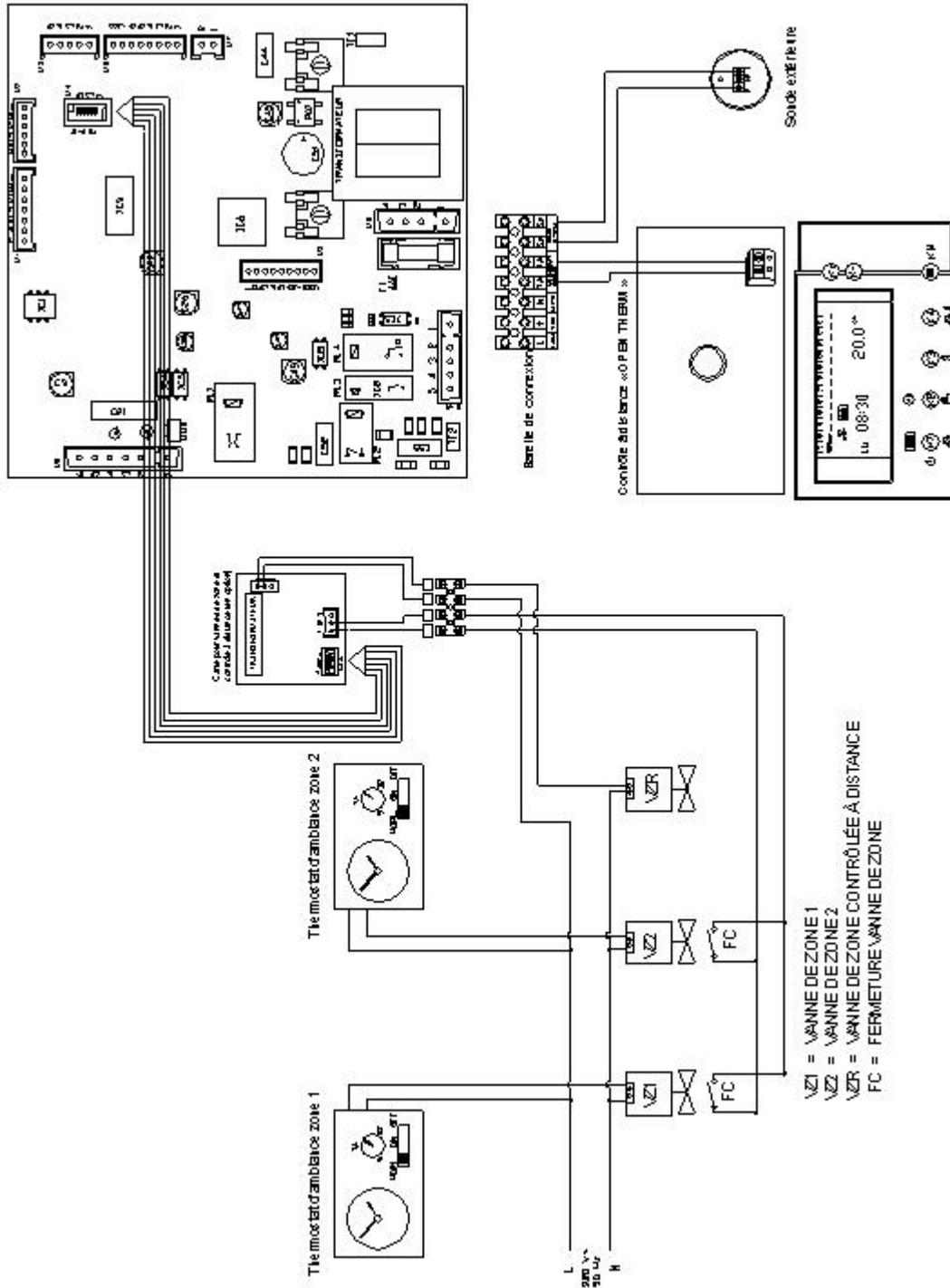


fig.20

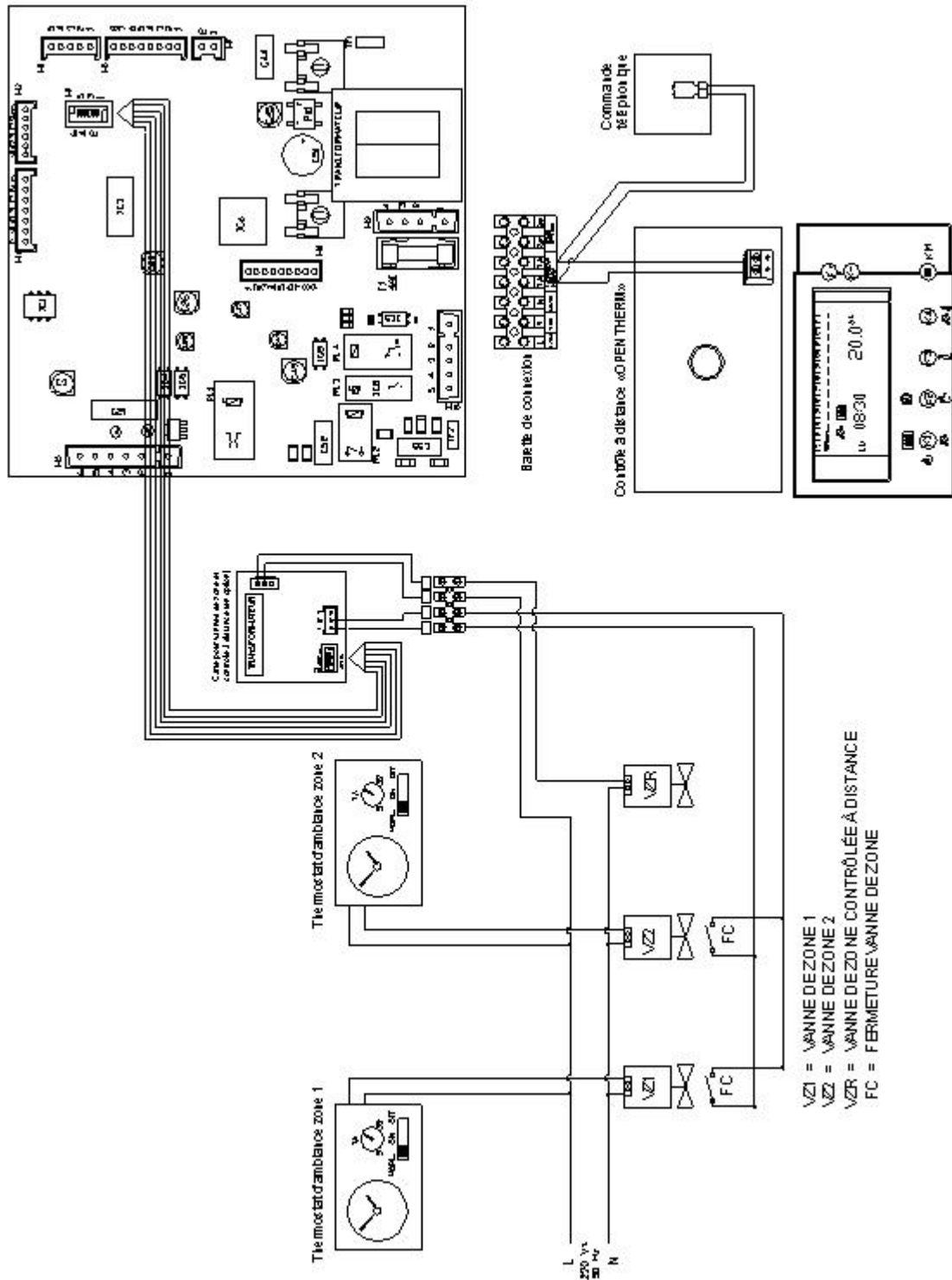
Après cette opération, remonter le couvercle **A**, puis le panneau avant.

Branchement avec contrôle à distance et Vannes de zone

En cas d'installation d'une carte pour les vannes de zone, pour effectuer les branchements électriques, il faut accéder à la carte de modulation sur le tableau de commande de la chaudière (voir page 36 « Accès à la chaudière ») et activer le paramètre 15 (voir page 26 « Tableau des paramètres »)



Branchement du contrôle à distance, vannes de zone et commande téléphonique



Modulation de la température d'entrée en fonction de la température extérieure

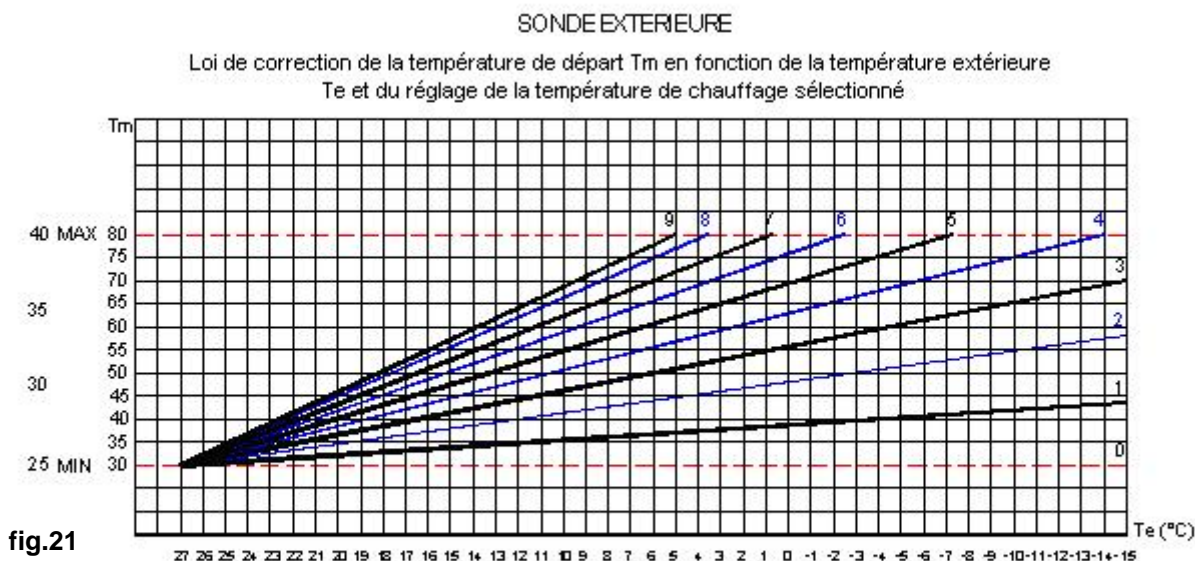
Le branchement de la sonde extérieure se fait directement sur la carte électronique SM 20019. La gestion de la sonde peut donc se faire :

- en cas d'installation de commande à distance + sonde extérieure, le réglage de la courbe de chauffe (pente) se fait par l'intermédiaire de la commande à distance (voir notice d'installation et d'instructions de la commande à distance).
- en cas de branchement direct de la sonde extérieure sur la carte, le réglage de la courbe de chauffe (pente) se fait en agissant sur le bouton de réglage du chauffage. Tourner le bouton encadré (fig. 22) pour visualiser la numération correspondant à la courbe du diagramme de la figure 21.

La loi de correction est reportée dans le diagramme de la figure 21.

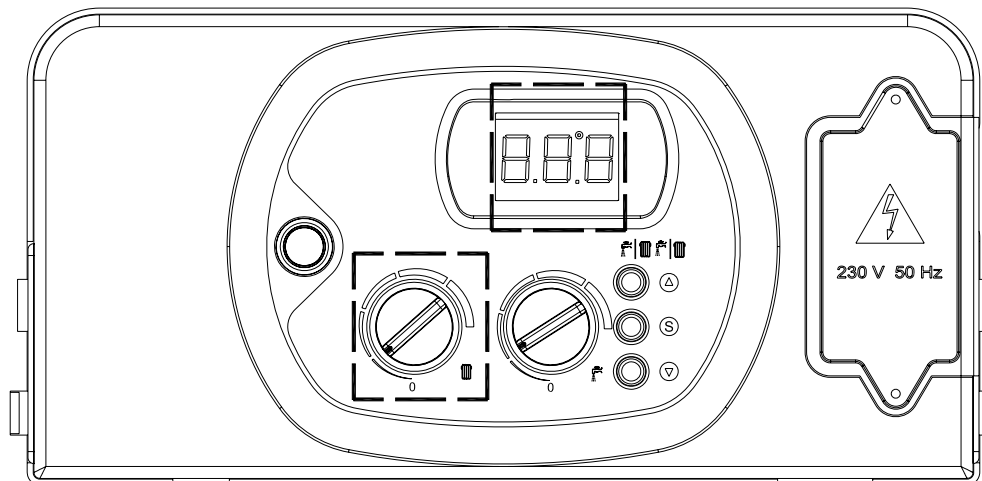
Le choix de la courbe est fonction de la température maxi de départ T_m et de la température mini extérieure T_e .

N.B. Les valeurs en ordonnée des températures de départ T_m se réfèrent à des installations standard 80-30°C ou à des installations basse température 40-25°C. Le type d'installation peut être réglé au moyen de la programmation du paramètre 3 (voir page 28 « Paramètre 3 – Sélection de la température de départ chauffage »).



T_m -MAX/MIN = Plage température de départ sélectionnée
 T_e = Température extérieure
 T_m = Température de départ de chauffage

fig.22



Anomalies de fonctionnement

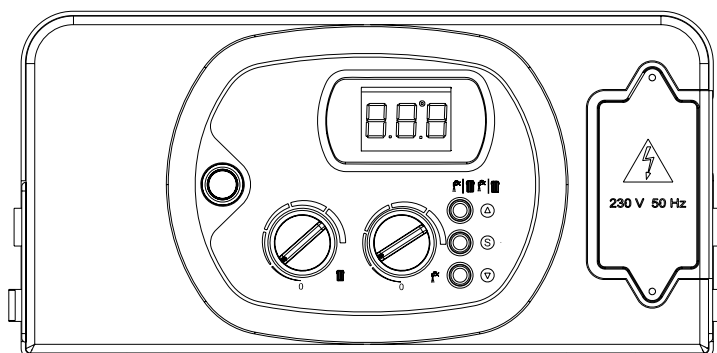
Code défaut	Anomalie	Cause possible	Solution
E 01 E fixe 01 clignotant + symbole flamme barré	Défaut flamme	<i>Manque gaz</i> <i>Electrode allumage défectueuse ou débranchée</i> <i>Câble électrode défectueux</i> <i>Sonde ionisation défectueuse ou débranchée</i> <i>Transfo allumage défectueux</i> <i>Bloc gaz défectueux</i> <i>Carte électronique principale défectueuse</i>	-vérifier l'alimentation gaz (ouverture du robinet gaz). -purger la canalisation gaz. -vérifier la pression d'alimentation gaz sur prise de pression entrée bloc gaz. -vérifier la connexion des câbles d'allumage. -vérifier l'électrode d'allumage (électrode à la masse, ou mal réglée). -vérifier le réglage de l'électrode : entre électrode allumage et électrode masse = 5 mm entre électrode allumage et brûleur = 6 mm -remplacer l'électrode d'allumage. -remplacer le câble d'allumage. -vérifier la connexion du câble d'ionisation. -vérifier l'électrode d'ionisation. -vérifier le réglage de l'électrode, écartement par rapport au brûleur = 6 mm. -remplacer l'électrode d'ionisation. -remplacer le câble d'ionisation. -remplacer le transfo d'allumage. -remplacer le bloc gaz. - remplacer la carte électronique principale.
E 02 E fixe 02 clignotant	Sécurité surchauffe 95°C	<i>Déclenchement de la sécurité de surchauffe</i> <i>Sécurité surchauffe défectueuse ou câble sécurité coupé ou débranché.</i>	-présence d'air dans la chaudière, purger l'installation. -mauvaise circulation hydraulique. -pompe bloquée, débloquer la pompe. -vérifier la connexion des fils. -remplacer l'aquastat sécurité. -remplacer le câble de l'aquastat. Après élimination du défaut, appuyer sur le bouton 1 (marche/arrêt) pour reseter.
E 03 E fixe 03 clignotant	Sonde fumée	<i>Mauvaise combustion, montée anormale de la température des gaz brûlés.</i> <i>Obstruction du conduit ventouse.</i> <i>Sonde fumée défectueuse ou câble de la sonde coupé ou débranché.</i>	-vérifier le réglage de combustion (CO2) ainsi que la fréquence du ventilateur. -vérifier que le conduit concentrique ne soit pas obstrué (amenée d'air et évacuation gaz brûlés). -vérifier la connexion des fils. -remplacer la sonde de fumée. -remplacer le câble de la sonde. Après élimination du défaut, débrancher la chaudière du secteur et la rebrancher pour reseter.
H2O H2O clignotant + symbole pression fixe	Manque d'eau	<i>Manque de pression d'eau dans le circuit chauffage.</i> <i>Pression inférieure à 0,3/0,4 bar.</i> <i>Pressostat eau défectueux ou câble du pressostat coupé ou débranché.</i>	-remonter la pression d'eau à 1,1 bar mini. -vérifier la connexion des fils. -remplacer le câble du pressostat. -remplacer le pressostat eau. Pas de reset à effectuer.
E 05 clignotant	Sonde chauffage	<i>Sonde chauffage défectueuse ou câble de la sonde coupé ou débranché.</i>	-vérifier le contact de la sonde sur le tube chauffage. -vérifier la connexion des fils. -remplacer la sonde - CTN 10 Kohm à 25°. Pas de reset à effectuer.
E 06 clignotant	Sonde sanitaire	<i>Sonde sanitaire défectueuse ou câble de la sonde coupé ou débranché</i>	-vérifier le contact sur la sonde au niveau de l'échangeur à plaques. -vérifier la connexion des fils. -remplacer la sonde - CTN 10 Kohm à 25°. Pas de reset à effectuer.

Code défaut	Anomalie	Cause possible	Solution
E 16 clignotant	Ventilateur	Fusible alimentation ventilateur cassé Câble ventilateur coupé ou débrancher Carte ventilateur défectueuse Ventilateur défectueux	-vérifier le fusible alimentation ventilateur. -vérifier la connexion électrique du ventilateur. -remplacer la carte ventilateur. -remplacer le ventilateur. Après élimination du défaut, débrancher la chaudière du secteur et la rebrancher pour reseter.
E 22	Demande programmation paramètres		-reprogrammation des paramètres de réglage.
E35	Défaut détection flamme	<i>Electrode allumage défectueuse ou débranchée.</i> <i>Câble électrode défectueux</i> <i>Sonde ionisation défectueuse ou débranchée</i> Carte principale défectueuse	-vérifier la connexion des câbles d'allumage. -vérifier l'électrode d'allumage (électrode à la masse ou mal réglée). -vérifier le réglage de l'électrode : -entre électrode allumage et électrode masse = 5 mm -entre électrode allumage et brûleur = 6 mm -remplacer l'électrode d'allumage. -remplacer le câble d'allumage. -vérifier la connexion du câble d'ionisation. -vérifier l'électrode d'ionisation. -valeur courant ionisation : 7.2 à 7.7 micro ampères. -vérifier le réglage de l'électrode, écartement par rapport au brûleur = 6 mm. -remplacer l'électrode d'ionisation. -remplacer le câble d'ionisation. -remplacer la carte électronique principale.
E 42 clignotant	Ventilateur	Carte ventilateur défectueuse ou Carte principale défectueuse	-vérifier connexion de la carte principale à la carte ventilateur. -remplacer la carte principale. -remplacer la carte ventilateur.
Défaut sans affichage	Mauvais allumage Plus d'indication sur l'écran du tableau	Fréquence d'allumage trop basse Fusible de la carte principale défectueux	-régler la fréquence d'allumage du ventilateur à la valeur indiquée sur la notice. -remplacer le fusible.

Diagnostic

■ Codes d'erreur :

- E01 Défaut flamme
- E02 Intervention sécurité surchauffe
- E03 Défaut sonde fumée
- H2O Manque d'eau
- E05 Défaut sonde chauffage
- E06 Défaut sonde sanitaire
- E16 Défaut ventilateur
- E22 Demande programmation paramètres
- E35 Défaut détection flamme
- E42 Défaut carte ventilateur ou carte principale



■ Codes de signalisation

Codes de signalisation	Type de signalisation	Description
07 clignotant	Fonction Ramoneur	<u>Chaudière en fonctionnement</u> Appuyer sur la touche « service » pendant 7 secondes pour activer la fonction « ramoneur ». Appuyer sur le bouton poussoir marche/arrêt pour désactiver cette fonction. Cette fonction permet de faire fonctionner la chaudière au maximum pendant 15 minutes, sans modulation, pour effectuer des essais et contrôles de combustion.
08 clignotant	Fonction anti-gel chauffage	Se met automatiquement en fonction quand la sonde de chauffage détecte une température de 5°C. La chaudière fonctionne à la pression de gaz mini en mode « hiver ». Elle se désactive quand la température d'eau du circuit chauffage atteint 30°C.
09 clignotant	Fonction anti-gel sanitaire	Se met automatiquement en fonction quand la sonde sanitaire détecte une température de 4°C. La chaudière fonctionne à la pression de gaz mini en mode « été ». Elle se désactive quand la température d'eau du circuit sanitaire atteint 8°C.
31 clignotant	Contrôle à distance non compatible	Signale que le contrôle à distance branché à la chaudière n'est pas compatible avec la carte électronique installée sur la chaudière.

INSTRUCTIONS POUR L'UTILISATEUR :

UTILISATION ET RÉGLAGE DE LA CHAUDIÈRE**Avertissements généraux**

S'assurer que la fiche de garantie porte bien le cachet du technicien autorisé ayant effectué les essais de la chaudière.



L'installation, le premier allumage, les réglages et les opérations d'entretien doivent être effectués exclusivement par du personnel qualifié (ex. les centres d'assistance technique autorisés par la société **DEVILLE THERMIQUE S.A.**). Une mauvaise installation peut provoquer des dommages aux personnes, animaux ou aux matériels, à l'égard desquels le constructeur ne pourra être tenu responsable.

Pendant l'intervention, il est important que le technicien effectue les contrôles suivants :

- *Les données reportées sur la plaque signalétique doivent correspondre à celles des réseaux d'alimentation (électricité, eau, gaz).*
 - *Le réglage de la chaudière doit correspondre au besoin de l'installation.*
 - *Le système d'évacuation des gaz brûlés et l'aspiration de l'air comburant doivent être installés et fonctionner correctement.*
 - *En toute situation d'installation (intérieure, extérieure, dans une armoire, etc.), le système de ventilation et d'évacuation des fumées doit respecter les dispositions des normes nationales et locales en vigueur.*
- ➞ Ne pas mettre la chaudière en service si vous n'êtes pas sûr que les essais aient été effectués par un technicien qualifié. Toutes les opérations d'entretien, manutention et changement du type de gaz **DOIVENT ÊTRE EFFECTUÉES PAR DU PERSONNEL QUALIFIÉ ET AUTORISÉ** conformément aux normes en vigueur.
 - ➞ **Contrôler que les ventilations hautes et basses de la pièce dans laquelle la chaudière est installée soient conformes aux normes en vigueur.**
 - ➞ **Les chaudières peuvent être installées à l'air libre, dans des locaux partiellement protégés en conformité aux normes en vigueur et dans des conditions de température extérieure minimum d'utilisation de -10°C ; la société ne pourra être tenue responsable pour des installations dans des locaux où la température est inférieure à -10°C .**
 - ➞ La chaudière est équipée d'un système anti-gel. Dans le cas d'installation comportant un risque de gel, le système anti-gel entre en fonction uniquement lorsque la chaudière est sous tension (interrupteur sur la position ON –marche) et lorsque le gaz est ouvert. Aucune responsabilité ne peut être engagée pour dommages à la chaudière causés par le non-respect de la présente recommandation.
 - ➞ En cas de gel de la chaudière, ne l'allumer pour aucune raison et appeler tout de suite le centre d'assistance.
 - ➞ La chaudière fait partie intégrante d'une installation thermique. Par conséquent, toute installation doit être accompagnée par le livret dûment rempli, conformément aux dispositions des normes en vigueur et modifications successives. Toutes les opérations d'entretien ordinaire et extraordinaire, ainsi que les vérifications de la combustion doivent être reportées dans le livret avec le nom du responsable de l'entretien et, si c'est le cas, le nom du tiers responsable.
 - ➞ La vérification de la combustion de l'appareil doit être effectuée tous les ans. Cette vérification consiste en un contrôle de l'efficacité du générateur et doit être réalisée par du personnel autorisé (ex. les centres d'assistance technique agréés).
 - ➞ Ne pas obstruer les ouvertures d'aération de la pièce où est installé un appareil à gaz (chaudière, appareil de cuisson) afin d'éviter la présence de mélanges toxiques et explosifs.

Si on détecte des odeurs de gaz ...

- **NE PAS ACTIONNER LES INTERRUPTEURS ÉLECTRIQUES, LE TÉLÉPHONE NI TOUT AUTRE APPAREIL POUVANT GÉNÉRER DES DÉCHARGES ÉLECTRIQUES OU DES ÉTINCELLES.**
- **OUVRIER IMMÉDIATEMENT LES PORTES ET LES FENÊTRES POUR VENTILER LA PIÈCE.**
- **FERMER LES ROBINETS GAZ.**
- **DEMANDER IMMÉDIATEMENT L'INTERVENTION D'UN PERSONNEL PROFESSIONNELLEMENT QUALIFIÉ.**

Tableau de commande

LEGENDE COMMANDES

1. BOUTON POUSSOIR MARCHE/ARRÊT
2. SELECTEUR DE REGLAGE TEMPÉRATURE CHAUFFAGE
3. SELECTEUR DE REGLAGE TEMPÉRATURE SANITAIRE
4. TOUCHE ▽
Sonde extérieure raccordée : En chauffage = température eau chauffage
 Appui sur 4 = affichage température extérieure
 Puis en restant appuyé 5 secondes = température eau sanitaire
Pas de sonde extérieure : En chauffage = température eau chauffage
 Appui sur 4 = affichage de 2 tirets
 Puis en restant appuyé 5 secondes = température eau sanitaire
Idem si chaudière en mode sanitaire
5. BOUTON SERVICE
6. BOUTON SÉLECTION MODE ÉTÉ, HIVER OU ÉTÉ-HIVER
7. BORNIER POUR CÂBLAGES EXTÉRIEURS
8. ÉCRAN AFFICHAGE TEMPÉRATURES, CODES D'ERREUR, ET CONDITIONS DE FONCTIONNEMENT

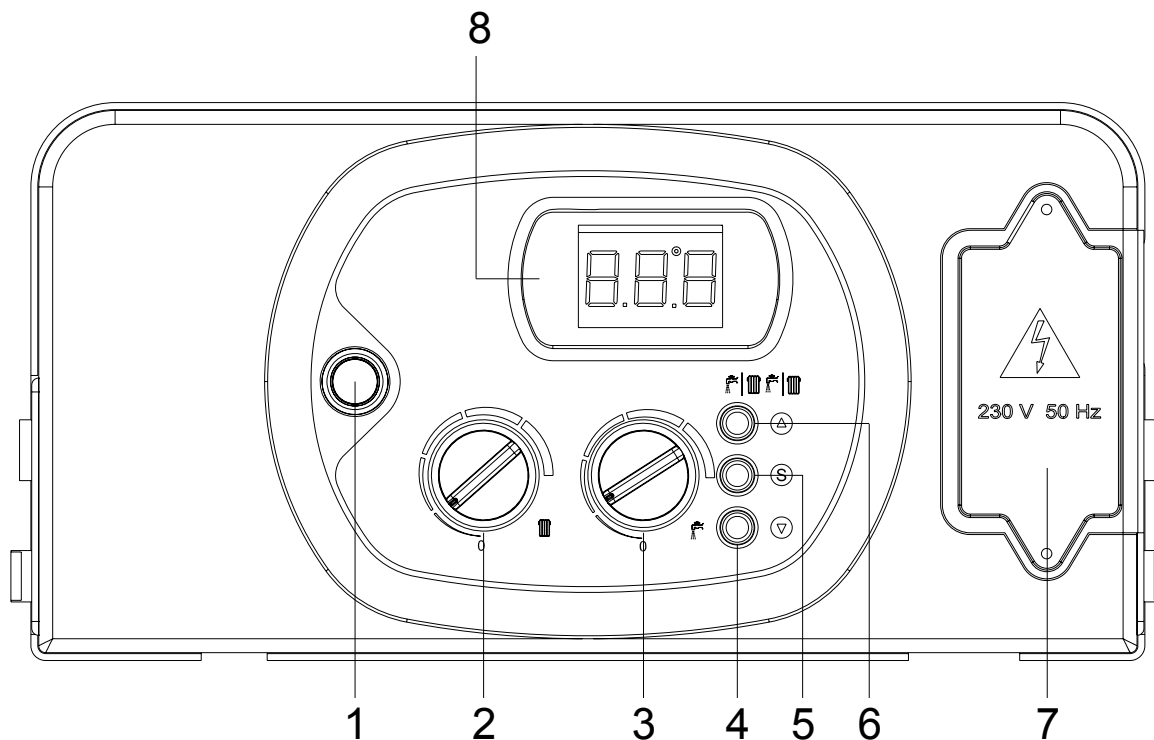


fig.23

Allumage de la chaudière

- Ouvrir le robinet gaz placé sous la chaudière.
- Appuyer sur le bouton poussoir 1 marche/arrêt (marche). (fig.24)
- La chaudière s'allume automatiquement avec réglage en mode HIVER à la condition que le thermostat s'ambiance soit en demande.
- Vérifier que l'afficheur 8 ne signale aucun défaut; si la valeur **H20** s'affiche, cela signifie que l'eau manque dans la chaudière et qu'il est nécessaire de remplir l'installation (voir indications page 23 « Remplissage de l'installation »).

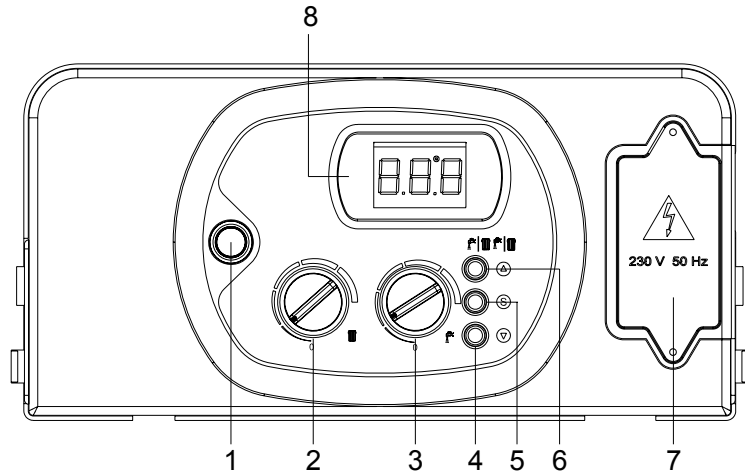





fig.24


Mode “ÉTÉ” – sanitaire seul

Pour commuter la chaudière sur « ÉTÉ », agir sur la touche 6 (fig.24) et sélectionner ainsi la fonction sanitaire. En mode “ÉTÉ”, le symbole  s'allume sur l'afficheur du tableau de commande.


Le système d'allumage automatique allume le brûleur à chaque demande d'eau sanitaire et le symbole  se met à clignoter sur l'afficheur du tableau de commande.


Mode “HIVER” – chauffage seul

Pour commuter la chaudière sur « HIVER », agir sur la touche 6 (fig.24) et sélectionner ainsi la fonction chauffage. En mode “HIVER”, le symbole  s'allume sur l'afficheur du tableau de commande.

Le système d'allumage automatique allume le brûleur à chaque demande d'énergie pour le chauffage de l'habitation et le symbole  se met à clignoter sur l'afficheur du tableau de commande.

Mode “ÉTÉ-HIVER” – chauffage + sanitaire

Pour commuter la chaudière en fonctionnement ÉTÉ-HIVER, agir sur la touche 6 (fig.24) et sélectionner la fonction chauffage/eau chaude sanitaire. Le fonctionnement ÉTÉ-HIVER se reconnaît à l'allumage simultané des symboles  sur l'afficheur du tableau de commande.

Le système d'allumage automatique allume le brûleur à chaque demande d'énergie pour le chauffage de l'habitation ou demande d'eau chaude sanitaire ; les symboles  se mettent à clignoter sur l'afficheur du tableau de commande.

Réglage température chauffage

Le réglage de la température s'effectue au moyen du bouton 2 (fig.24) :

- Tourner vers la gauche pour diminuer la température.
- Tourner vers la droite pour augmenter la température.
- La plage de réglage de la température de chauffage est de 30°C à 80°C ou de 25°C à 40°C selon réglage des paramètres.

Réglage température eau chaude sanitaire

Le réglage de la température s'effectue au moyen du bouton 3 (fig.24) :

- Tourner vers la gauche pour diminuer la température.
- Tourner vers la droite pour augmenter la température.
- La plage de réglage de la température de l'eau chaude sanitaire va d'un minimum de 35°C à un maximum de 60°C.

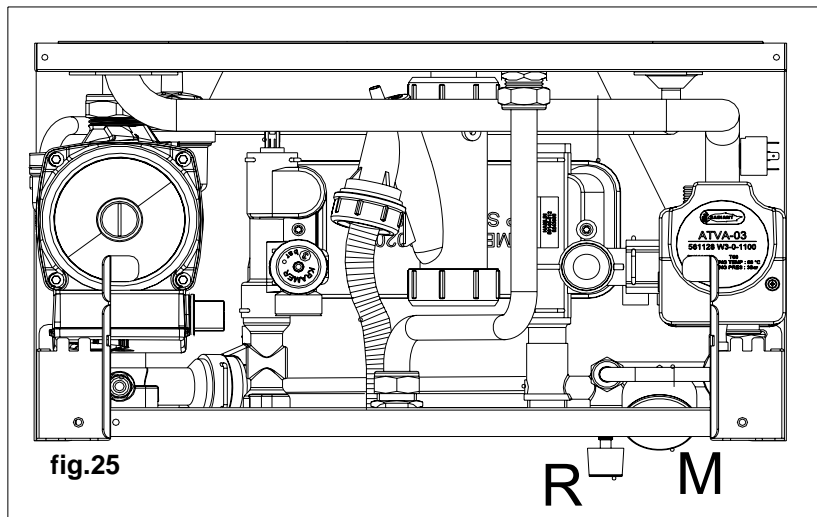
Remplissage de l'installation

Contrôler la pression de l'eau sur le manomètre **M** (fig.25) placé sur la partie inférieure de la chaudière ; il ne doit pas descendre en dessous de 1 bar.

Si l'eau vient à manquer dans la chaudière, le code « H20 » (voir page 26) s'allume sur l'afficheur du tableau de commande.

Pour rétablir la pression de l'eau, ouvrir le robinet de remplissage **R** et contrôler au moyen du manomètre **M** que la pression de l'installation atteigne 1 bar.

Une fois l'opération terminée, fermer le robinet de remplissage.



Diagnostic – Codes d'erreur

Dans ce paragraphe se trouve la liste des codes des erreurs pouvant être visualisés sur l'afficheur **8** (fig. 23 page 50) avec les signalisations correspondantes et les opérations que l'utilisateur peut effectuer pour débloquer la chaudière.

E01 Défaut flamme

Code **E01** allumé sur l'afficheur.

- Contrôler que le robinet gaz soit bien ouvert.
- Éteindre et allumer la chaudière à l'aide du bouton poussoir marche/arrêt **1** du tableau de commande.
- Quand le code erreur s'éteint, la chaudière se remet en service.

Si le défaut persiste, **appeler le Centre Assistance Technique.**

E02 Intervention sécurité surchauffe

Code **E02** allumé sur l'afficheur. **Appeler le Centre Assistance Technique.**

E03 Défaut sonde fumée

Code **E03** allumé sur l'afficheur. **Appeler le Centre Assistance Technique.**

H20 Manque d'eau

Code **H20** allumé sur l'afficheur.

- Contrôler la pression d'eau dans l'installation du chauffage et vérifier que la pression indiquée sur le manomètre **M** (fig. 25), se trouvant dans le bas de la chaudière, ne soit pas inférieure à 1 bar.
- Si la pression est inférieure à 1 bar, procéder au remplissage de l'installation selon les indications du paragraphe « Remplissage de l'installation ».
- La chaudière se remettra en marche automatiquement.

Si le problème persiste, **appeler le Centre Assistance Technique.**

E05 Défaut sonde chauffage

Code **E05** allumé sur l'afficheur. **Appeler le Centre Assistance Technique.**

E06 Défaut sonde sanitaire

Code **E06** allumé sur l'afficheur. **Appeler le Centre Assistance Technique.**

E16 Défaut ventilateur

Code **E16** allumé sur l'afficheur. **Appeler le Centre Assistance Technique.**

E22 Demande programmation paramètres

Code **E22** allumé sur l'afficheur. **Appeler le Centre Assistance Technique.**

E35 Défaut détection flamme

Code **E35** allumé sur l'afficheur. **Appeler le Centre Assistance Technique.**

E42 Défaut carte ventilateur

Code **E42** allumé sur l'afficheur. **Appeler le Centre Assistance Technique.**

N.B. En cas d'arrêt prolongé de la chaudière :

1. Laisser la chaudière en mode « veille » pour maintenir la fonction « hors-gel » :
 - chaudière sous tension
 - alimentation gaz ouverte
 - boutons chauffage et sanitaire réglés au mini

2. Mettre la chaudière en arrêt en débranchant l'alimentation électrique, en fermant l'alimentation gaz et en vidangeant totalement l'installation ainsi que le siphon de récupération des condensats.

DEVILLE THERMIQUE S.A.
ZAC Les Marches du Rhône Est
69720 Saint Laurent de Mûre – France

LES DONNEES TECHNIQUES ET LES DIMENSIONS NE NOUS ENGAGENT NULLEMENT. PAR AILLEURS NOTRE SOCIETE SE RESERVE LE DROIT D'APPORTER DES MODIFICATIONS SANS PREAVIS. NOUS DECLINONS EGALEMENT TOUTE RESPONSABILITE POUR LES INEXACTITUDES EVENTUELLES CONTENUES DANS CET OPUSCULE SI ELLES DERIVENT D'UNE ERREUR D'IMPRESSION OU DE TRANSCRIPTION.

TOUS LES DROITS SONT RESERVES. AUCUNE PARTIE DE CE DOCUMENT NE PEUT ETRE REPRODUITE, MEMORISEE DANS DES SYSTEMES D'ARCHIVAGE OU TRANSMISE SOUS TOUTE FORME OU MOYEN ELECTRONIQUE, MECANIQUE, DE PHOTOCOPIAGE, ENREGISTREMENT OU AUTRES SANS L'AUTORISATION PREALABLE -PAR ECRIT- DE LA SOCIETE.