



NOTICE D'INSTALLATION ET
D'UTILISATION

POÊLES À GRANULÉS DE BOIS :

FARAMAN	C07734.06-DA
KERMORVAN	C07735.06-DA
ARMEN	C07736.06-DA
CORDOUAN	C07737.06-DA
CORDOUAN Céramique	C07737.03-DA

Un Poêle à Granulés ne peut en aucun cas fonctionner sans être raccordé à un conduit d'évacuation des fumées (voir chapitre Raccordement à la cheminée).

SOMMAIRE

- Règles générales de sécurité page 3
- Caractéristiques techniques Faraman page 4
- Caractéristiques techniques Kermorvan page 5
- Caractéristiques techniques Armen - Cordouan - Cordouan Céramique page 6
- Installation page 7
- Raccordement à la cheminée pages 7-8-9
- Ventilation du local où l'appareil est installé page 9
- Distance de sécurité – côtes d'encombrement page 10
- Raccordement électrique page 11
- Combustible à utiliser page 11
- Mise en service et arrêt du poêle pages 11-12-13
- Utilisation de la télécommande page 14
- Réglage du programmateur pages 14-15
- Les alarmes page 16
- Signification des alarmes page 16
- Diagnostics de pannes pages 17-18
- Schéma de câblage de la carte électronique page 19
- Nettoyage et entretien page 20
- Ramonage et entretien périodique page 20
- Montage des céramiques "Cordouan Céramique" page 21
- Conditions générales de Garantie page 22
- Conditions particulières de vente DEVILLE page 23
- Granulés GRANIX page 25

RÈGLES GÉNÉRALES DE SÉCURITÉ

ATTENTION !!! Lire attentivement, et au complet, le texte de la notice afin de tirer le meilleur usage et la plus grande satisfaction de votre appareil DEVILLE :

- L'appareil doit être installé par un professionnel qualifié.
- Le non respect des instructions de montage, d'installation et d'utilisation entraîne la responsabilité de celui qui les effectue.
- Cet appareil doit être installé conformément aux spécifications des D.T.U. en vigueur.
- Toutes les réglementations locales et nationales, ainsi que les normes européennes, doivent être respectées lors de l'utilisation de l'appareil.
- En aucun cas, l'appareil ne doit être modifié. Seules les pièces de rechange DEVILLE doivent être utilisées.
- L'appareil est équipé d'un allumage automatique, il est interdit d'essayer de l'allumer avec un produit inflammable.
- Lorsque l'appareil fonctionne, les surfaces extérieures de l'appareil sont chaudes, surtout ne pas toucher le verre et prendre toutes les précautions nécessaires avant de toucher le poêle.
- L'appareil dégage par rayonnement à travers le vitrage, une importante chaleur : ne pas placer de matériaux ni d'objets sensibles à la chaleur à une distance inférieure à 1.5 m de la zone vitrée.
- Eviter de laisser des enfants seuls aux abords du poêle allumé, toutes les parties chaudes de ce dernier peuvent provoquer de graves brûlures.
- Ne jamais jeter d'eau pour éteindre le feu.
- En cas de feu de cheminée, mettre l'appareil hors tension.
- Contrôler et toujours s'assurer que la porte de la chambre de combustion soit bien fermée durant l'allumage et le fonctionnement du poêle.
- Ne pas effectuer d'interventions sur le poêle autres que celles prévues pour une utilisation normale ou conseillée dans ce manuel. Pour résoudre un problème, à chaque fois, débrancher la prise de courant avant d'intervenir.
- En particulier, même protégés, n'essayez pas d'insérer les doigts entre l'hélice et le tuyau de la vis sans fin quand celle-ci est en mouvement, ils pourraient être malencontreusement écrasés ou tranchés. Si vous devez vraiment enlever ou déplacer un corps étranger éventuellement coincé, rappelez-vous de toujours débrancher la prise d'alimentation. Le poêle pourrait démarrer en mode automatique s'il est placé sur ce mode de fonctionnement.
- En cas de conditions climatiques défavorables, privilégier le fonctionnement en petite puissance.

CARACTERISTIQUES TECHNIQUES POÊLE À GRANULÉS DE BOIS FARAMAN

Capacité de la trémie	25 Kg
Puissance calorifique : réduite - nominale	3 - 9 KW
Rendement : réduite - nominale	77,3 – 81,4 %
Autonomie	28 - 10 h
Consommation de granulés de bois : réduite - nominale	0,87 - 2,3 Kg/h
Température moyenne des fumées	190 °C
Débit massique des fumées	11 g/s
Tirage minimal du conduit de fumée : réduite - nominale	10 - 12 Pa
CO à 13 % d'O ₂ : réduite - nominale	0,03 – 0,02 %
Distance minimale de sécurité par rapport à des matériaux combustibles : arrière / latérale	15 / 14 cm
Volume chauffé indicatif *	340 m ³
Poids	115 Kg
Dimension sortie de fumée	Ø 80 mm
Dimension prise d'air	Ø 30 mm
Alimentation électrique	230 V 50 Hz
Consommation électrique : allumage / en régime	260 / 91 Watt
Fréquence télécommande	Infrarouge
Batterie télécommande	12 V type MN21 – E23A – GP23
Protection sur alimentation générale	Fusibles 5x20/3,5 A
Protection sur circuit électronique	Fusibles 5x20/3,5 A

* Vous pouvez effectuer ce calcul sur le site www.deville.fr avec vos données personnalisées

EQUIPEMENT

- Sonde d'ambiance
- Programmateur hebdomadaire, deux plages de fonctionnement par jour
- Télécommande
- Régulation 5 niveaux de puissance
- Régulation thermostat d'ambiance
- Vitre autonettoyante
- Tiroir cendrier
- Pressostat de tirage minimum

CARACTERISTIQUES TECHNIQUES POÊLE À GRANULÉS DE BOIS KERMORVAN

Capacité de la trémie	36 Kg
Puissance calorifique : réduite - nominale	5,4 – 9,1 KW
Rendement : réduite - nominale	75,6 - 78 %
Autonomie	24 - 15 h
Consommation de granulés de bois : réduite - nominale	1,48- 2,4 Kg/h
Température moyenne des fumées	238,2 °C
Débit massique des fumées	11,7 g/s
Tirage minimal du conduit de fumée : réduite - nominale	10 - 12 Pa
CO à 13 % d'O ₂ : réduite - nominale	0,02 – 0,01 %
Distance minimale de sécurité par rapport à des matériaux combustibles : arrière / latérale	15 / 14 cm
Volume chauffé indicatif *	340 m ³
Poids	98 Kg
Dimension sortie de fumée	Ø 80 mm
Dimension prise d'air	Ø 60 mm
Alimentation électrique	230 V 50 Hz
Consommation électrique : allumage / en régime	480 / 133 Watt
Fréquence télécommande	Infrarouge
Batterie télécommande	12 V type MN21 – E23A – GP23
Protection sur alimentation générale	Fusibles 5x20/3,5 A
Protection sur circuit électronique	Fusibles 5x20/3,5 A

* Vous pouvez effectuer ce calcul sur le site www.deville.fr avec vos données personnalisées

EQUIPEMENT

- Sonde d'ambiance
- Programmateur hebdomadaire, deux plages de fonctionnement par jour
- Télécommande
- Régulation 5 niveaux de puissance
- Régulation thermostat d'ambiance
- Vitre autonettoyante
- Tiroir cendrier
- Pressostat de tirage minimum

CARACTERISTIQUES TECHNIQUES
POÊLES À GRANULÉS DE BOIS :
① ARMEN – ② CORDOUAN – ③ CORDOUAN Céramique

Capacité de la trémie	20 Kg
Puissance calorifique : réduite - nominale	4,1 – 11 KW
Rendement : réduite - nominale	91,3 – 90,6 %
Autonomie	22 - 8 h
Consommation de granulés de bois : réduite - nominale	0,9 - 2,43 Kg/h
Température moyenne des fumées	155,3 °C
Débit massique des fumées	8,7 g/s
Tirage minimal du conduit de fumée : réduite - nominale	10 - 11 Pa
CO à 13 % d'O ₂ : réduite - nominale	0,028 – 0,003 %
Distance minimale de sécurité par rapport à des matériaux combustibles : arrière / latérale	15 / 14 cm
Volume chauffé indicatif *	436 m ³
Poids	①105 Kg ②107 Kg ③120 Kg
Dimension sortie de fumée	Ø 80 mm
Dimension prise d'air	Ø 35 mm
Alimentation électrique	230 V 50 Hz
Consommation électrique : allumage / en régime	260 / 91 Watt
Fréquence télécommande	Infrarouge
Batterie télécommande	12 V type MN21 – E23A – GP23
Protection sur alimentation générale	Fusibles 5x20/3,5 A
Protection sur circuit électronique	Fusibles 5x20/3,5 A

* Vous pouvez effectuer ce calcul sur le site www.deville.fr avec vos données personnalisées

EQUIPEMENT

- Sonde d'ambiance
- Programmateur hebdomadaire, deux plages de fonctionnement par jour
- Télécommande
- Régulation 5 niveaux de puissance
- Régulation thermostat d'ambiance
- Vitre autonettoyante
- Tiroir cendrier
- Pressostat de tirage minimum

INSTALLATION

Pour faciliter la distribution uniforme de la chaleur et avoir un rendu optimal, nous conseillons d'installer l'appareil au point le plus central possible par rapport au volume à réchauffer. Eviter les pièces trop petites.

Avant la mise en place de l'appareil, il faut s'assurer que la capacité portante du sol est suffisante pour supporter la charge du poêle.

Pour protéger le sol, dans le cas d'un revêtement inflammable de type parquet ou moquette, il faut placer sous l'appareil une plaque de protection. Celle-ci doit déborder de 30 cm sur l'avant de l'appareil.

Il faut respecter un écart au feu de 15 cm par rapport aux matériaux combustibles sur les côtés de l'appareil.

L'appareil ne doit pas être encastré, ni adossé au mur, pour permettre l'accès lors des opérations d'entretien, de ramonage et de raccordement.

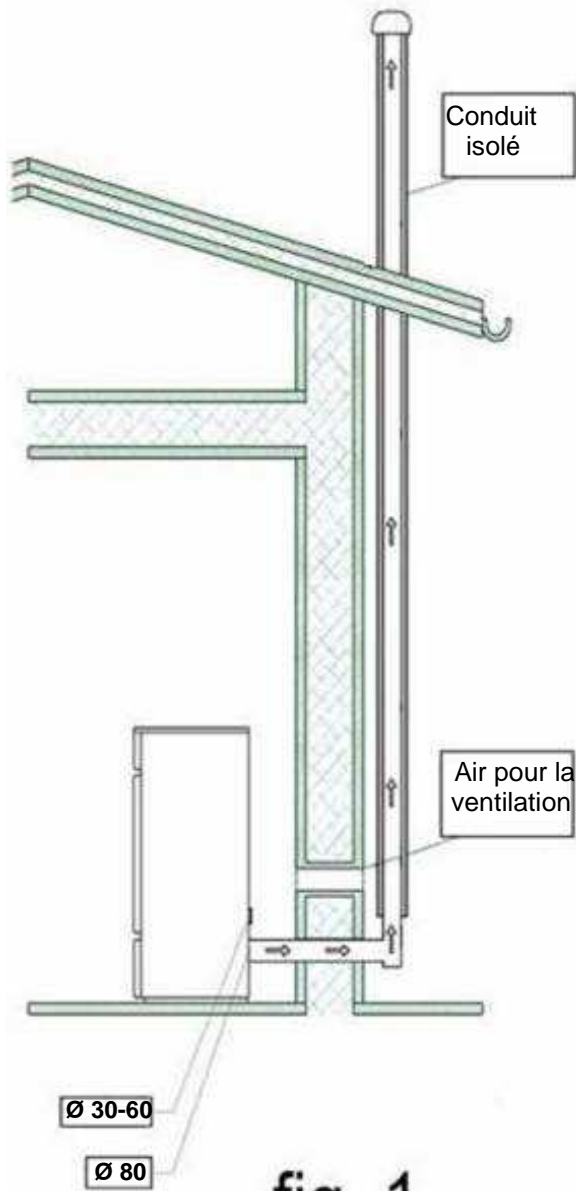
RACCORDEMENT A LA CHEMINEE

L'appareil doit être obligatoirement raccordé à un conduit de fumée.

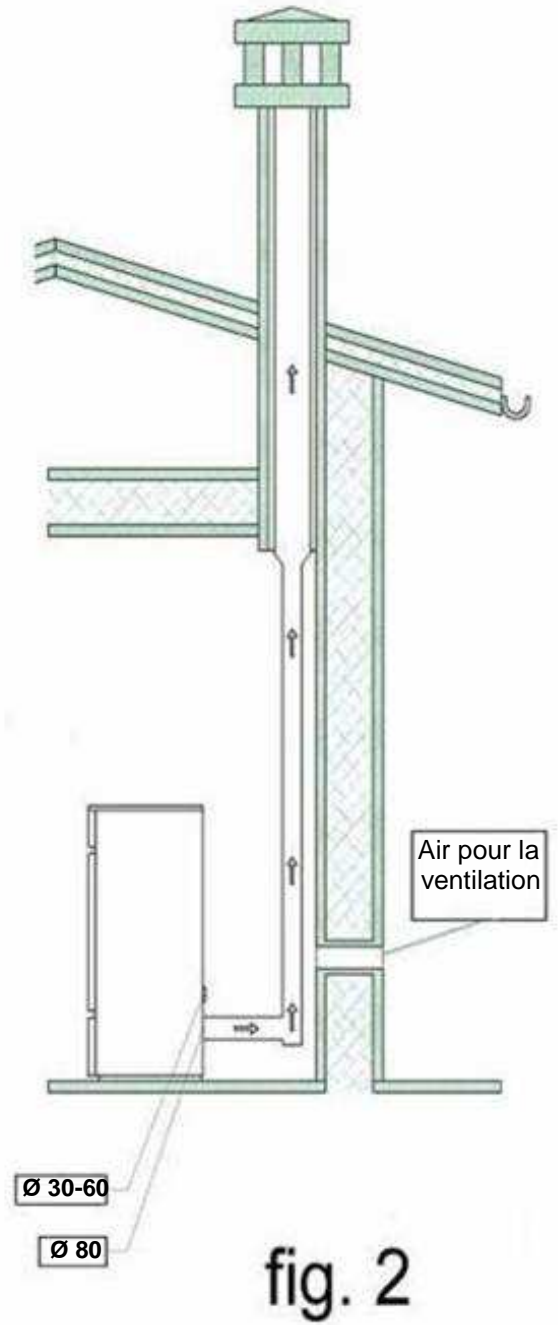
Quelques préconisations générales :

- Le poêle ne doit pas être raccordé sur un conduit desservant un autre appareil.
- Un bon conduit doit être construit en matériaux peu conducteurs de chaleur pour qu'il puisse rester chaud :
 - Il doit être absolument étanche, sans rugosité et stable.
 - Il ne doit pas comporter de variations de section brusques : pente par rapport à la verticale inférieure à 45°.
 - Il doit déboucher à 0,4 m au moins au-dessus du faite du toit et des toits voisins.
 - Il doit déboucher dans la pièce où sera installé l'appareil sur une hauteur d'au moins 50 mm.
 - Les boisseaux doivent être montés partie mâle vers le bas afin d'éviter le passage de coulures à l'extérieur.
 - Le conduit ne doit pas comporter plus de deux dévoiements (c'est à dire plus d'une partie verticale).
- Dans le cas où le conduit de raccordement est horizontal, une pente de 5 cm par mètre doit exister (ne jamais dépasser 2 mètres de partie horizontale).
- Il convient également d'éviter le recours excessif aux coudes (2 au maximum).
- Il est fortement recommandé d'installer un T d'inspection (comme sur les croquis) pour recueillir la condensation et les cendres (Réf. Deville : C07002).
- En aucun cas le diamètre de raccordement du conduit ne doit être réduit par rapport à la buse de raccordement du poêle.
- Le conduit doit être visible sur tout son parcours et ramonable de façon mécanique. Sa dilatation ne doit pas nuire à l'étanchéité des jonctions amont et aval ainsi qu'à sa bonne tenue mécanique et à celle du conduit de fumée. Sa conception et, en particulier, le raccordement avec le conduit de fumée doit empêcher l'accumulation de suie, notamment au moment du ramonage.
- Il faut s'assurer que le tirage minimal est garanti pour le bon fonctionnement de l'appareil.

Raccordement sur un conduit extérieur



Raccordement sur un conduit maçonné



Cas d'un conduit existant :

L'installateur prend à son compte la responsabilité des parties existantes. Il doit vérifier l'état du conduit et y apporter les aménagements nécessaires pour son bon fonctionnement et la mise en conformité avec la réglementation.

Ramoner le conduit puis procéder à un examen sérieux pour vérifier :

- . La compatibilité du conduit avec son utilisation
- . La stabilité
- . La vacuité et l'étanchéité

Si le conduit n'est pas compatible, réaliser un tubage à l'aide d'un procédé titulaire d'un Avis Technique favorable ou mettre en place un nouveau conduit.

Cas d'un conduit neuf :

Utilisation des matériaux suivants :

- Boisseaux de terre cuite conformes à la NF P 51-311.
- Boisseaux en béton conformes à la NF P 51-321.
- Conduits métalliques composites conformes aux NF D 35-304 et NF D 35-303.
- Briques en terre cuite conformes à la NF P 51-301.
- Briques réfractaires conformes à la NF P 51-302.

L'utilisation de matériaux isolés d'origine permet d'éviter la mise en place d'une isolation sur le chantier, notamment au niveau des parois de la souche.

Section minimale du conduit :

Boisseaux carrés ou rectangulaires : section minimale 2,5 dm².

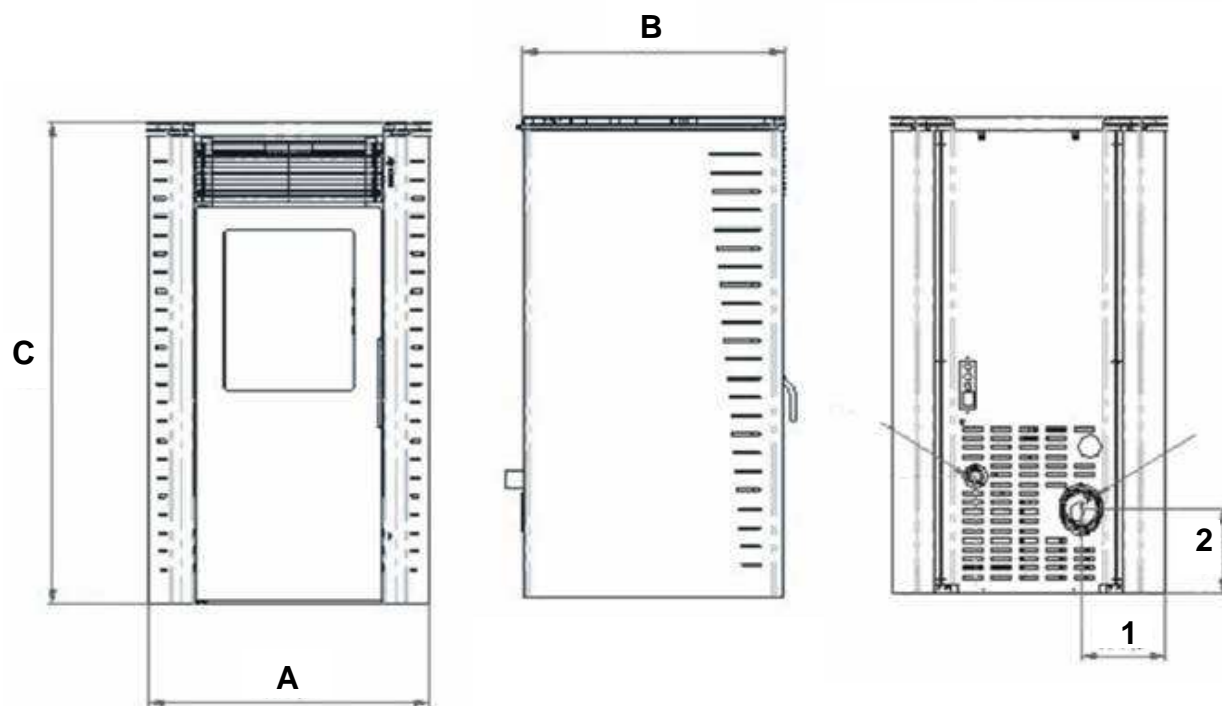
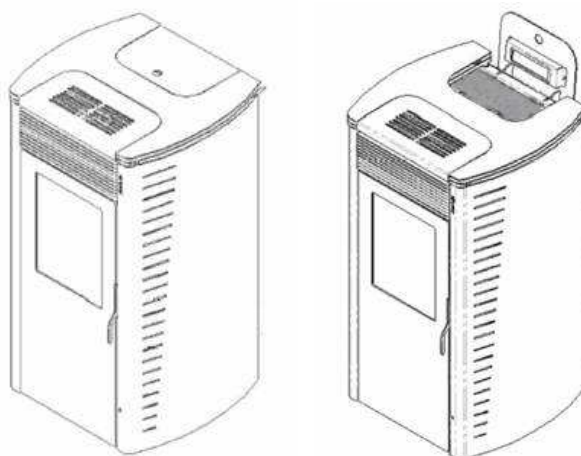
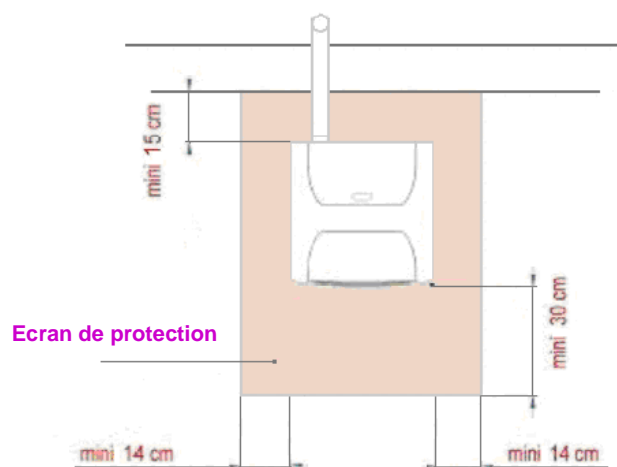
Conduits circulaires : diamètre minimal 153 mm.

REMARQUE : On peut utiliser des conduits de diamètre plus petit (sans être inférieur au diamètre de la buse du poêle) s'ils disposent d'un Avis Technique et que le dimensionnement le permet.

VENTILATION DU LOCAL OU L'APPAREIL EST INSTALLE

- Le fonctionnement de l'appareil nécessite un apport d'air supplémentaire à celui nécessaire au renouvellement d'air réglementaire. Cette amenée d'air est obligatoire.
- La prise d'amenée d'air doit être située directement à l'extérieur, soit dans un local ventilé sur l'extérieur, et être protégée par une grille.
- L'amenée d'air doit être située le plus près possible de l'appareil. Pendant le fonctionnement de l'appareil il faut s'assurer qu'elle soit libre de toute obturation.
- La section d'entrée d'air doit être au minimum égale au quart de la section du conduit de fumée avec un minimum de 50 cm².
- Une partie de l'air comburant peut être prélevée directement à l'extérieur ou dans un vide sanitaire (ventilé) et raccordée directement à l'appareil. Avec cette solution il faut néanmoins conserver une ventilation du local.
- Pour les implantations des prises d'amenée d'air frais, il faut tenir compte des vents dominants qui peuvent perturber le bon fonctionnement de l'appareil.

Distance de sécurité – côtes d'encombrement



		A	B	C	1	2
FARAMAN	C07734.06-DA	578,6	540	1032	177,8	182
KERMORVAN	C07735.06-DA	550	550	1051	129	234
ARMEN	C07736.06-DA	420	530	1030	115	200
CORDOUAN	C07737.06-DA	532	540	1030	115	200
CORDOUAN Céramique	C07737.03-DA	532	540	1030	115	200

RACCORDEMENT ELECTRIQUE

1. L'appareil est muni d'un câble d'alimentation, à raccorder au circuit 230 V monophasé avec mise à la terre obligatoire. Ce raccordement peut être par fiche ou fixe.
2. Nous rappelons que la sécurité électrique de l'appareil n'est atteinte que si celui-ci est connecté correctement à une installation avec une mise à la terre efficace, réalisée selon les normes de sécurité en vigueur pour les installations électriques.
3. S'assurer durant l'installation que le fil de raccordement au réseau électrique, ne soit pas en contact avec des parties chaudes du poêle.

N.B. : L'alimentation électrique du poêle est protégée par deux fusibles, l'un est placé dans l'interrupteur général qui se trouve à l'arrière du poêle et l'autre dans la carte électronique à l'intérieur du poêle.

Mettre le poêle hors tension avant d'effectuer toute intervention d'entretien et/ou de contrôle !

COMBUSTIBLE À UTILISER

Le granulé de bois est un combustible qui se présente sous forme de petits cylindres d'un diamètre d'environ 6 mm, obtenus en assemblant de la sciure de bois, des chutes de bois moulu, sans ajout d'additifs, de colorants et d'autres matériaux étrangers.

Caractéristiques du granulé de bois :

- Diamètre 6 millimètres
- Longueur maximum 25 mm
- Humidité maximum 8%
- Pouvoir calorifique 5 KWh/Kg environ

N.B. : L'utilisation de granulés de bois ayant des caractéristiques différentes de celles indiquées ci-dessus modifie les performances du poêle, rendant nécessaire la modification des paramètres de combustion et d'alimentation.

Le bon fonctionnement du poêle n'est plus garanti.

Mise en service et arrêt du poêle

Remplissage de la trémie :

Lors du remplissage de la trémie, bien prendre toutes les précautions pour éviter de mettre du plastique du sac de granulés ou tout autre corps étranger qui pourrait bloquer la vis sans fin.

Il est recommandé de faire le remplissage de la trémie pendant une période d'arrêt.

En cas de problème, ne jamais mettre les mains dans la trémie si l'appareil n'est pas hors tension.

L'appareil ne doit pas être utilisé comme un incinérateur, à part les granulés de bois, aucun autre combustible ne doit être utilisé.

Note pour le 1^{er} allumage :

Quand la trémie est remplie pour la première fois, la vis sans fin est vide. Il est donc nécessaire, d'introduire à la main une poignée de granulés directement dans le creuset avant de mettre en marche le poêle.

Pour mettre en service le poêle :

Appuyer sur la touche (4) et la maintenir enfoncée jusqu'à ce que l'affichage indique le message "**FAN CAND**". C'est le premier des trois cycles de la phase d'allumage, préchauffage de la résistance d'allumage pendant environ 2 min.

Après ce cycle, apparaît le message "**LOAD WOOD**" la vis sans fin envoie les granulés suivant un débit prédéfini (ajustable dans les paramètres techniques).

Les granulés, en tombant dans le creuset, entreront en contact avec l'air chauffé par la résistance d'allumage qui entre-temps est devenue incandescente, et s'enflammeront.

Quand la sonde de température de l'extracteur de fumée détecte une variation de température suffisante, le poêle passe dans le dernier cycle de la phase d'allumage avec affichage du message "**FIRE ON**" stabilisation de l'allumage.

Le ventilateur de convection se met en marche quand la température prédéfinie dans les paramètres techniques est atteinte.

A la fin de la phase d'allumage qui dure environ 15 min, l'appareil se positionne sur la dernière puissance calorifique sélectionnée. Il affiche sur l'écran supérieur la puissance par ex. "**ON 1**" ou "**ON 2**" à "**ON 5**" et sur la partie inférieure la température mesurée par la sonde d'ambiance.

Dans le cas où la température d'ambiance sélectionnée est inférieure à celle mesurée, l'appareil passe automatiquement en mode économique (petite puissance) et affiche "**ECO**" sur l'écran.

N.B. : Si les granulés ne se sont pas allumés, le poêle relancera une seconde fois la phase d'allumage. Si la deuxième tentative d'allumage échoue, l'appareil passe en défaut avec affichage de l'alarme "**ALARM NO FIRE**".

Réglage de la puissance :

La puissance est modifiable manuellement en agissant sur les touches (5) et (6) du clavier ou de la télécommande.

Réglage de la température ambiante :

Le poêle est équipé d'une sonde d'ambiance (sur la partie arrière de l'appareil).

Pour modifier la température de consigne que l'on veut atteindre, il faut appuyer, sur la touche (3) du clavier et ajuster la température avec les touches (2) et (1) symbole thermomètre ou directement sur les touches de la télécommande.

Après quelques secondes, l'appareil quitte automatiquement le mode (SET) de réglage de température.

IMPORTANT :

Quand la température de consigne est atteinte, le poêle passe automatiquement en mode économique (petite puissance) et affiche "**ECO**" sur l'écran.

ATTENTION :

La sonde de température ambiante est située sur la partie basse à l'arrière de l'appareil, il est fortement conseillé de la décrocher du poêle et de la mettre un peu plus loin. En fonction de la position du poêle par rapport au volume de la pièce, la sonde d'ambiance peut être influencée par celui-ci, il faut dans ce cas augmenter la consigne de quelques degrés pour obtenir votre température de confort souhaitée.

En cas de fausse manœuvre, poêle éteint involontairement :

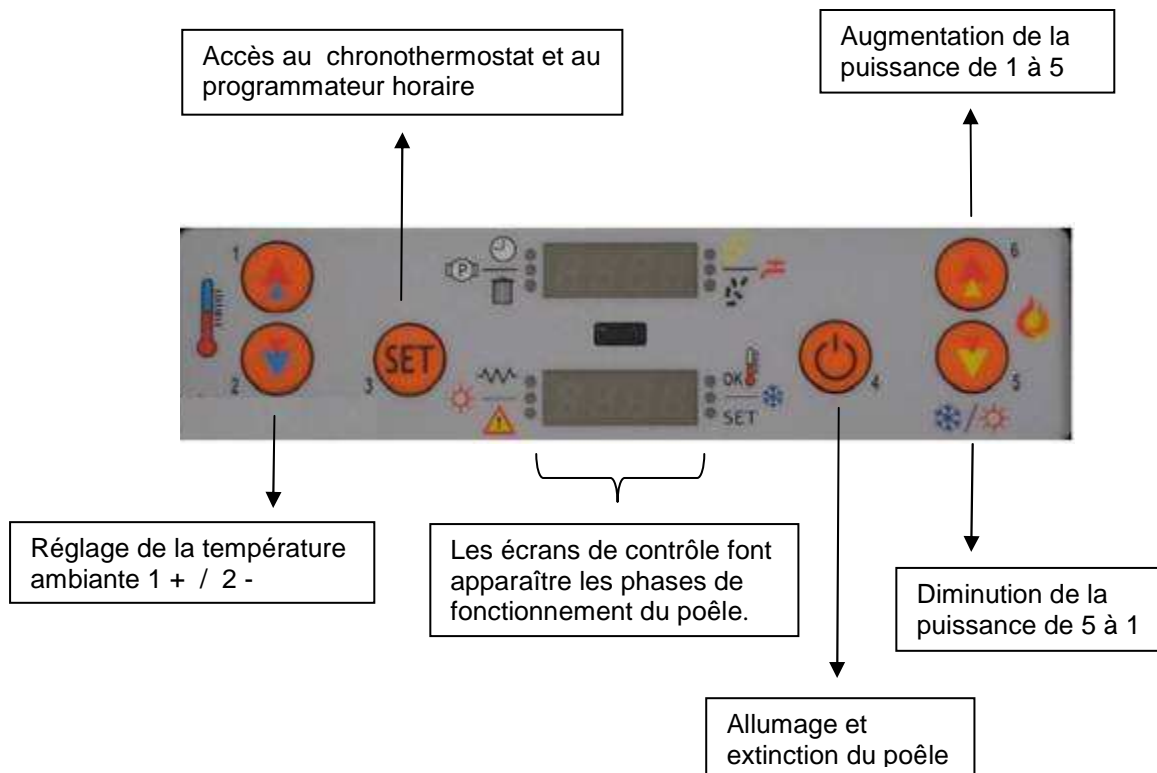
S'il y a encore du feu dans le creuset, on peut réduire la phase d'allumage. Pour cela il suffit d'appuyer pendant environ 2 secondes sur la touche (4), après l'affichage de "FAN CAND" et appuyer pendant 2 à 3 secondes sur la touche (6).

Arrêt du poêle :

Appuyer pendant quelques secondes sur la touche (4), jusqu'à l'affichage de "OFF". Le ventilateur de convection et l'extracteur de fumée poursuivront leur fonctionnement jusqu'à la température de consigne de la sonde de fumée, puis s'arrêteront.

Nettoyage automatique du creuset :

Périodiquement le message "STOP FIRE" s'affiche, cela correspond à la phase de nettoyage du creuset. L'alimentation en granulé est interrompue momentanément, pour éviter une trop forte accumulation dans le creuset.



UTILISATION DE LA TELECOMMANDE

La télécommande fournie permet d'exécuter les fonctions suivantes :

- **Allumer et éteindre le poêle :**
Pointer la télécommande sur l'appareil et appuyer simultanément sur les touches supérieures (1) et (6).
- **Changer la puissance :**
Agir sur les touches marquées du symbole du feu touche (6 +) et (5 -).
- **Régler la température du thermostat d'ambiance :**
Appuyer sur la touche marquée du symbole du thermomètre touche (1 +) et (2 -).



RÉGLAGE DU PROGRAMMATEUR

Le poêle est équipé d'un programmateur, qui permet le réglage de deux plages de fonctionnement par jour. Elles peuvent être activées ou désactivées pour chaque jour de la semaine (du lundi au dimanche). Il est également possible d'enlever totalement la programmation et de rester en mode manuel permanent ou temporairement sans avoir à modifier la programmation.

A partir du tableau de commande, en appuyant sur la touche SET (3) deux fois, on accède au mode UT "configuration des paramètres utilisateur".

N.B. : On peut à tout moment sortir de la programmation en appuyant sur la touche ON/OFF (4).

L'écran supérieur indique la séquence en cours de réglage ou consultation (ex. UT01, UT02...).

L'écran inférieur indique la valeur de la séquence (ex. day 1, day 2 etc... ou l'heure).

Le changement de séquence se fait en appuyant sur la touche SET (3) et la modification de la valeur par les touches (1) et (2) symbole thermomètre.

CONFIGURATION DES PARAMÈTRES UTILISATEUR :

UT01 : Programmation du jour de la semaine ou l'on se trouve, day1 pour lundi... day7 pour dimanche ou OFF pour passer en mode manuel (désactivation de la programmation). A l'aide de la touche (1) ou (2) on sélectionne le jour de la semaine ou le mode OFF. Quand la sélection est terminée, on appuie sur la touche SET (3) et on passe à la séquence suivante.

UT02 : Mise à l'heure de l'appareil. Touche (1) ou (2) puis (3)

UT03 : Ajustement des minutes. Touche (1) ou (2) puis (3)

UT04 : Clé d'accès aux paramètres techniques. Touche (3)

Exclusivement réservés aux professionnels.

UT05 : Sélection de l'heure de démarrage de la première plage de fonctionnement (AM). Réglage par pas de 10 min. Touche (1) ou (2) puis (3)

UT06 : Réglage de l'heure d'arrêt de la première plage de fonctionnement (AM). Réglage par pas de 10 min. Touche (1) ou (2) puis (3)

UT07 : Pour chaque jour de la semaine, on configure si on désire que le poêle fonctionne pendant la première plage que l'on vient de programmer. Avec la touche (1), on fait défiler les jours de la semaine. Avec la touche (2), on choisit l'état : ON pour activer la première plage de fonctionnement et OFF pour la désactiver. Quand la configuration de chaque jour de la semaine est terminée, on appuie sur la touche (3)

UT08 : Sélection de l'heure de démarrage de la deuxième plage de fonctionnement (PM). Réglage par pas de 10 min. Touche (1) ou (2) puis (3)

UT09 : Réglage de l'heure d'arrêt de la deuxième plage de fonctionnement (PM). Réglage par pas de 10 min. Touche (1) ou (2) puis (3)

UT10 : Pour chaque jour de la semaine, on configure si on désire que le poêle fonctionne pendant la deuxième plage que l'on vient de programmer. Avec la touche (1), on fait défiler les jours de la semaine. Avec la touche (2), on choisit l'état : ON pour activer la deuxième plage de fonctionnement et OFF pour la désactiver. Quand la configuration de chaque jour de la semaine est terminée, on appuie sur la touche (3)

LES ALARMES

En cas d'anomalie de fonctionnement, le défaut s'affiche sur l'écran.
En appuyant sur la touche (4), on efface l'information affichée.

ALARME	AFFICHAGE
Sonde température de fumée HS ou température de fumée trop élevée	ALARM SOND FUMI
Echec allumage ou arrêt pendant la phase de chauffe	ALARM NO FIRE
Sonde température d'ambiance défectueuse	ON T
<i>Pressostat ou thermostat de sécurité (*)</i>	<i>ALARM SIC FAIL (*)</i>
<i>Extracteur de fumée (*)</i>	<i>ALARM FAN FAIL (*)</i>

SIGNIFICATION DES ALARMES

Alarme Sonde température de fumée ou température de fumée trop élevée

Si la sonde température de fumée est cassée ou déconnectée ou que la sonde température de fumée mesure une température supérieure à 280°C . Affichage du message “**ECO**” pendant une minute et message “**ALARM SOND FUMI**”. Pendant l'alarme, la vis sans fin n'est plus alimentée (plus d'alimentation de granulé) et l'extracteur de fumée et le ventilateur de convection fonctionnent au maxi pendant 10 minutes.

Alarme Echec allumage ou baisse de la température de fumée pendant une phase de chauffe

L'alarme intervient lors d'une tentative d'allumage ratée (la sonde de température de fumée n'a pas détecté d'élévation de température suffisante pendant la phase d'allumage) ou si pendant la phase de chauffe, la sonde de température de fumée descend sous le seuil de température minimum. Affichage du message “**ALARM NO FIRE**”. Comme dans le cas précédent, le poêle entame la procédure d'arrêt. Après 10 minutes, l'arrêt est complet.

Alarme Sonde température d'ambiance

Si la sonde température d'ambiance est cassée ou déconnectée. Affichage du message “**ON T**”. La régulation ne prend plus en compte la température ambiante, plus de régulation (pas de passage en mode “**ECO**”). L'appareil peut fonctionner, il n'y a pas de verrouillage.

Alarme Pressostat ou thermostat de sécurité (*)

*Si la dépression n'est pas suffisante ou que la température est trop élevée. Affichage du message “**ALARM SIC FAIL**”. La vis sans fin n'est plus alimentée et l'extracteur de fumée et le ventilateur de convection fonctionnent au maxi pendant 10 minutes avant le verrouillage de l'appareil.*

Alarme Extracteur de fumée (*)

*Si la relecture de la rotation de l'extracteur de fumée est défailante . Affichage du message “**ALARM FAN FAIL**”. La vis sans fin n'est plus alimentée et l'extracteur de fumée et le ventilateur de convection fonctionnent au maxi pendant 10 minutes avant le verrouillage de l'appareil.*

(*) Uniquement sur les modèles ARMEN, CORDOUAN et CORDOUAN Céramique.

DIAGNOSTICS DE PANNES

DÉFAUTS	CAUSES POSSIBLES	REMÈDES
Le voyant de l'interrupteur marche/arrêt ne s'allume pas	<ul style="list-style-type: none"> Pas de courant sur la prise. Fusible de l'alimentation générale. 	<ul style="list-style-type: none"> Contrôler que le câble d'alimentation est bien branché. Changer le fusible.
Affichage éteint et touches ne fonctionnent pas	<ul style="list-style-type: none"> Fusible de la carte électronique. 	<ul style="list-style-type: none"> Appeler votre dépanneur.
Télécommande inopérante	<ul style="list-style-type: none"> Distance excessive du poêle. Piles de la télécommande. 	<ul style="list-style-type: none"> S'approcher du poêle. Contrôler et changer les piles.
<p>Echec allumage</p> <p>Arrêt pendant la phase de chauffe</p> <p>ALARM NO FIRE</p> <p><i>Modèles FARAMAN et KERMORVAN</i></p>	<ul style="list-style-type: none"> Plus assez de granulé dans la trémie. Vis sans fin sans granulé. Accumulation d'imbrûlés dans le creuset. Le creuset est remonté à l'envers. L'arrivée d'air sous le creuset est obturée. Les granulés de bois sont trop humides ou de mauvaise qualité. La résistance ne rougit pas. La vis sans fin ne fonctionne plus. <i>L'extracteur de fumée ne fonctionne plus.</i> <i>Le pressostat ne fonctionne plus ou défaut de tirage.</i> <i>Le thermostat de sécurité de la vis sans fin ne fonctionne plus ou est coupé.</i> 	<ul style="list-style-type: none"> Refaire le plein de la trémie. Plein trop tardif, voir protocole d'allumage. Nettoyer le creuset. Respecter le sens de montage, le trou dans le creuset doit communiquer avec la résistance d'allumage. Manque d'entretien, nettoyer sous le creuset et déboucher l'arrivée d'air comburant si nécessaire. Il faut vider la trémie et changer de granulés. Appeler votre dépanneur. La vis sans fin est peut être bloquée par les granulés, démonter la vis et la nettoyer ou faire appel à votre dépanneur. <i>Appeler votre dépanneur.</i> <i>Appeler votre dépanneur.</i> <i>Appeler votre dépanneur.</i> <p>! Avant toute intervention, il faut débrancher la prise de courant !</p>

<p><i>Modèles Armen, Cordouan et Cordouan céramique</i></p> <p>Dépression insuffisante</p> <p>Température trop forte (thermostat de sécurité)</p> <p>ALARM SIC FAIL</p>	<ul style="list-style-type: none"> • Diminution du tirage due aux conditions climatiques. • Appareil ou conduit encrassé. • Mauvais paramétrage (débit d'extraction trop faible). • Pressostat défaillant ou tube de pression bouché ou coupé. • Mauvais paramétrage (trop d'air ou trop de combustible). • Elévation accidentelle de la température. 	<ul style="list-style-type: none"> • Favoriser le fonctionnement en puissance 2 ou 3. • Faire ramoner le conduit, nettoyer l'appareil. • Faire intervenir votre installateur. • Faire intervenir votre installateur. • Faire intervenir votre installateur. • Réarmer le thermostat, si le défaut se reproduit, appeler votre installateur.
<p><i>Modèles Armen, Cordouan et Cordouan céramique</i></p> <p>ALARM FAN FAIL</p>	<ul style="list-style-type: none"> • Extracteur de fumée défectueux. • Problème de câblage. 	<ul style="list-style-type: none"> • Faire intervenir votre installateur.
<p>Le creuset se remplit et ne brûle pas tout ou dégradation de la combustion</p>	<ul style="list-style-type: none"> • L'arrivée d'air sous le creuset est obturée. • Trop de suie dans le conduit de fumée. • Les granulés de bois sont trop humides ou de mauvaise qualité. • Caractéristiques différentes des granulés de bois. • Arrivée d'air de combustion insuffisante. 	<ul style="list-style-type: none"> • Nettoyer sous le creuset et déboucher l'arrivée d'air comburant si nécessaire. • Faire ramoner la cheminée. • Il faut vider la trémie et changer de granulés. • Faire intervenir votre installateur pour réajuster les paramètres de combustion. • Faire intervenir votre installateur.
<p>Pour tous les autres défauts, il faut impérativement l'intervention d'un technicien qualifié.</p>		

Réarmement du thermostat de sécurité

Sur l'arrière de l'appareil :

1. Retirer le capuchon de protection.
2. Appuyer sur l'axe, il faut entendre un clic lors du réarmement, remonter le capuchon de protection.

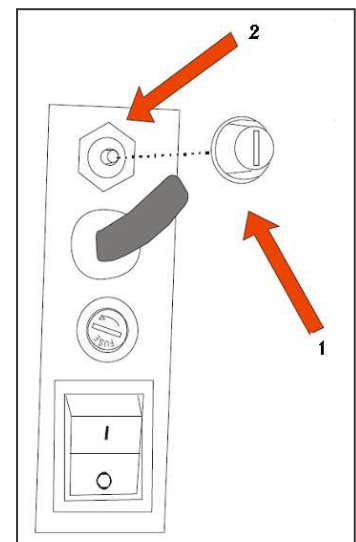
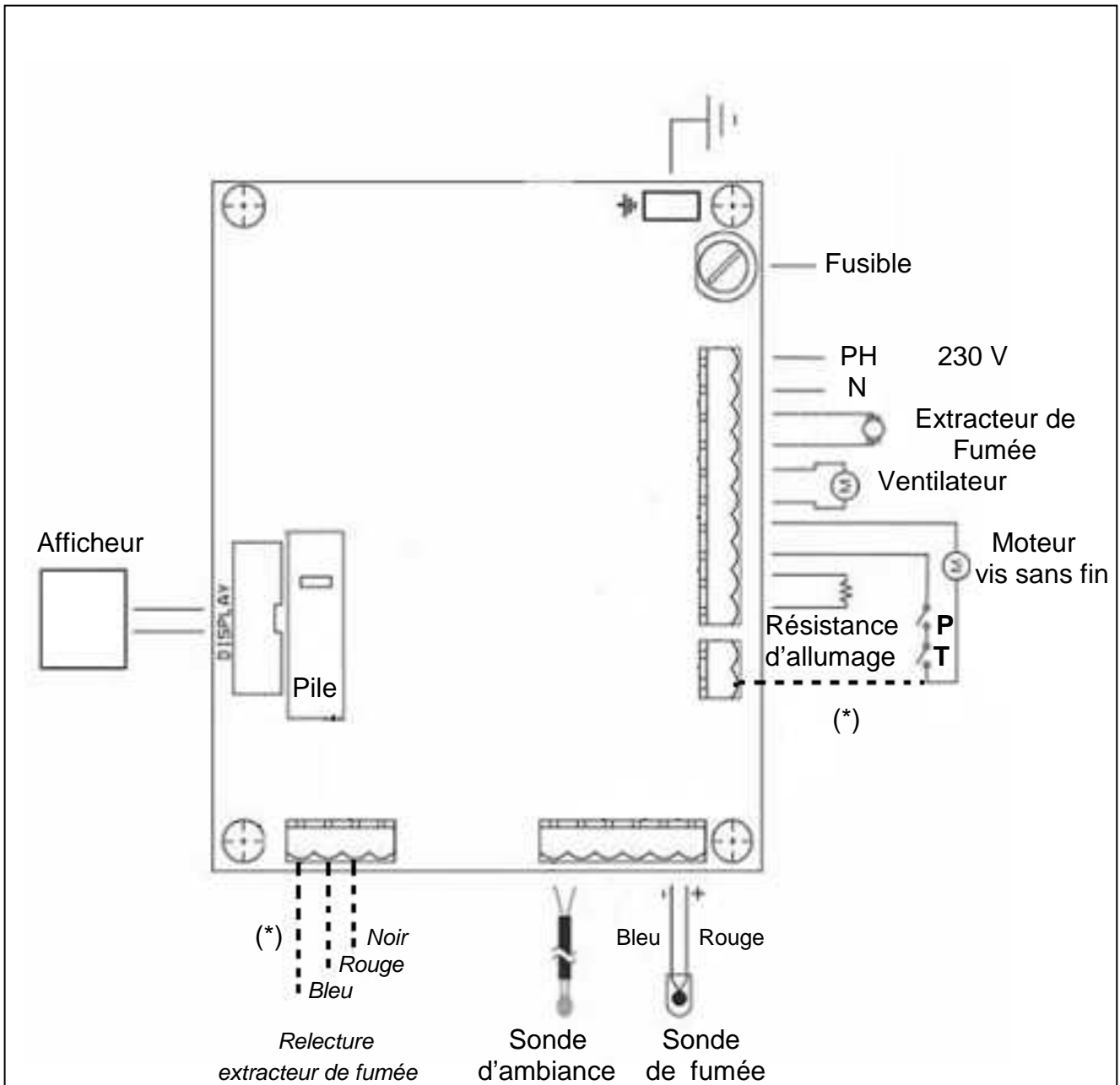


Schéma de câblage de la carte électronique



P : Pressostat

T : Thermostat de sécurité à réarmement manuel (à côté de l'interrupteur marche arrêt)

(*) - - - Relecture extracteur de fumée et fil P et T, uniquement sur les modèles ARMEN, CORDOUAN et CORDOUAN Céramique.

NETTOYAGE ET ENTRETIEN

Nettoyage et entretien par le client

Le poêle doit être à l'arrêt et froid

- Ouvrir la porte.
- Vider le tiroir cendrier.
- Enlever le creuset, le vider et éventuellement nettoyer les trous.
- Aspirer le compartiment du creuset.
- Remettre le creuset en place, en respectant le sens de montage, le trou doit coïncider avec la résistance d'allumage et il doit bien être en appui sur son siège.
- Remettre le tiroir cendrier en place.
- Nettoyer la vitre avec un chiffon humide (toujours quand le poêle est froid).
- Fermer la porte.

N.B. : Utiliser un aspirateur sans sac, il peut y avoir des cendres incandescentes si l'appareil n'est arrêté que depuis quelques heures.

RAMONAGE ET ENTRETIEN PERIODIQUE PAR LE PROFESSIONNEL

Ramonage :

Le ramonage mécanique du conduit de fumée est obligatoire, il doit être réalisé deux fois par an dont une fois au moins pendant la saison de chauffe. Un certificat doit être remis par le ramoneur.

Entretien par le professionnel :

- Nettoyage soigné et désincrustation du creuset et de son compartiment.
- Nettoyage, inspection et désincrustation de la résistance d'allumage et de son compartiment.
- Nettoyage des ventilateurs, vérification mécanique des jeux et fixations.
- Nettoyage de l'échangeur et du circuit de fumée de l'appareil.
- Nettoyage du tableau synoptique et de la télécommande.
- Inspection visuelle des fils électriques, des connexions et du câble d'alimentation.
- Nettoyage de la trémie et vérification des jeux de l'ensemble vis sans fin/moto-réducteur.
- Essai fonctionnel, chargement vis sans fin, allumage et vérification du tirage de la cheminée.

N.B. : L'opération d'entretien par le professionnel doit avoir lieu une ou deux fois par an en fonction de l'utilisation de l'appareil.

MONTAGE DES CERAMIQUES “ Cordouan Céramique”

Livraison :

Le poêle Cordouan Céramique est livré avec les pièces de fixation des céramiques et le couvercle pré monté.

Les céramiques sont livrées dans un colis séparé.

Attention :

Il est recommandé de manipuler avec précaution l’emballage et les céramiques au cours des phases du montage afin d’éviter tout endommagement.

Procédure de montage :

- Ouvrir le couvercle arrière du réservoir à granulés (1).
- Dévisser les 4 vis qui fixent le couvercle supérieur au poêle, enlever ce couvercle (2).
- Dévisser et enlever les fixations supérieures des deux côtés du poêle (3).
- Insérer la céramique inférieure dans les étriers de fixation prévus à cet effet, en prenant soin de faire correspondre exactement les orifices prévus dans la céramique avec les chevilles des étriers (4).
- Insérer la céramique supérieure de la même façon (5).
- Fixer l'étrier supérieur en insérant la cheville dans l'orifice prévu sur la céramique (3).
- Répéter les opérations ci-dessus pour l'autre côté du poêle.
- Fixer les équerres arrières situées sur les côtés du poêle afin d'aligner correctement les céramiques (6).
- Après avoir vérifié l'assemblage correct des céramiques, visser le couvercle supérieur à l'aide des 4 vis de fixation prévues à cet effet (2).

Fig.1

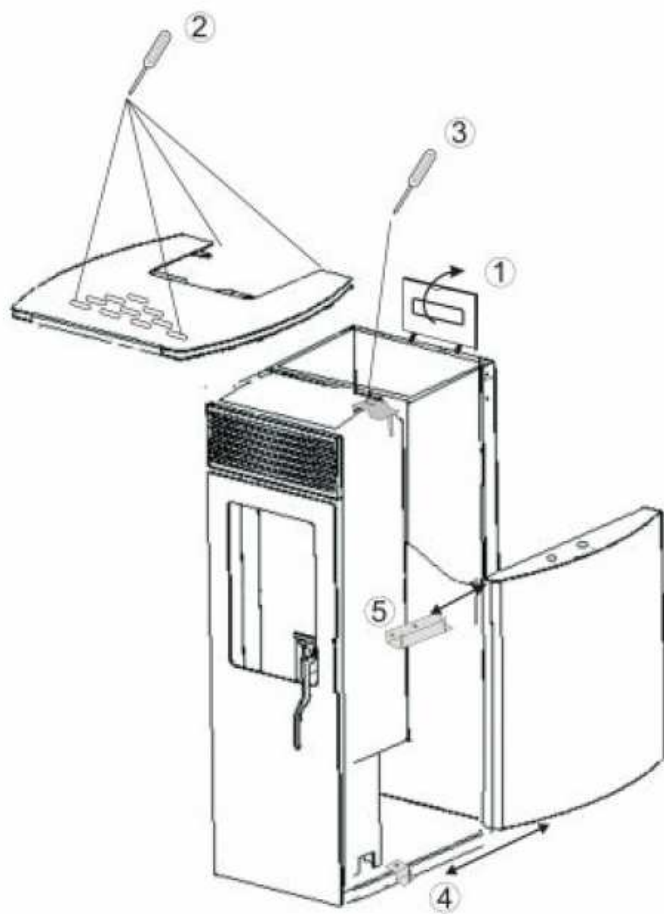
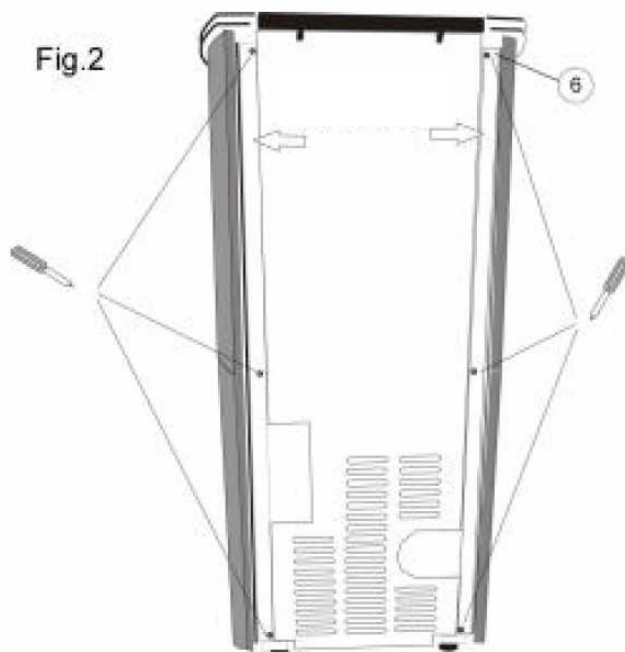


Fig.2



CONDITIONS GENERALES DE GARANTIE

1. MODALITES

En dehors de la garantie légale, à raison des vices cachés, DEVILLE garantit le matériel en cas de vices apparents ou de non-conformité du matériel livré au matériel commandé.

Sans préjudice des dispositions à prendre vis-à-vis du transporteur, les réclamations lors de la réception du matériel sur les vices apparents ou la non-conformité, doivent être formulées auprès de DEVILLE par l'acheteur dans les cinq jours de la constatation du vice par voie de lettre recommandée avec demande d'avis de réception. Il appartient à l'acheteur de fournir toute justification quant à la réalité des vices ou des anomalies constatées. L'acheteur doit, par ailleurs, laisser à DEVILLE toute facilité pour procéder à la constatation de ces vices ou anomalies et pour y porter remède. De même l'acheteur doit tenir les matériels non conformes à la disposition de DEVILLE, selon les instructions de cette dernière. Tout retour du matériel doit faire l'objet d'un accord préalable.

2. ETENDUE

La garantie de DEVILLE couvre, à l'exclusion de toute indemnité ou dommages-intérêts, le remplacement gratuit ou la réparation du matériel ou de l'élément reconnu défectueux (hors pièces d'usure) par ses services à l'exclusion des frais de main-d'œuvre, de déplacement et de transport. Sur les appareils émaillés, les craquelures ne sont jamais considérées comme un défaut de fabrication. Elles sont la conséquence de différence de dilatation tôle-émail ou fonte-émail et ne modifient pas l'adhérence. Les pièces de rechange fournies à titre onéreux sont garanties six mois à partir de la date de facture ; toute garantie complémentaire consentie par un revendeur de DEVILLE n'engage pas DEVILLE. La présentation du certificat de garantie portant le cachet à date du revendeur DEVILLE est rigoureusement exigée lorsque la garantie est invoquée. Ce certificat doit être présenté lors de la demande de réparation de l'appareil sous garantie, ou bien un talon ou un volet détachable de ce certificat doit, selon l'organisation propre à DEVILLE, être retourné à celle-ci dans les délais impartis. A défaut, la date figurant sur la facture émise par DEVILLE ne peut être prise en considération. Les interventions au titre de la garantie ne peuvent avoir pour effet de prolonger celle-ci.

3. DUREE

La durée de la garantie contractuelle assurée par DEVILLE est de deux années à compter de la date d'achat de l'appareil par l'utilisateur, sous réserve que les réclamations prévues au titre des modalités ci-dessus aient été formulées dans les délais impartis. La réparation, le remplacement ou la modification de pièces pendant la période de garantie ne peut avoir pour effet de prolonger la durée de celle-ci, ni de donner lieu en aucun cas à indemnité pour frais divers, retard de livraison, accidents ou préjudices quelconques.

4. EXCLUSION

La garantie ne s'applique pas dans les cas suivants, sans que cette liste soit exhaustive : Installation et montage des appareils dont la charge n'incombe pas à DEVILLE. En conséquence, DEVILLE ne peut être tenue pour responsable des dégâts matériels ou des accidents de personne consécutifs à une installation non conforme aux dispositions légales et réglementaires (par exemple l'absence de raccordement à une prise de terre ; mauvais tirage d'une installation) ; Usure normale du matériel ou utilisation ou usage anormal du matériel, notamment en cas d'utilisation industrielle ou commerciale ou emploi du matériel dans des conditions différentes de celles pour lesquelles il a été construit. C'est le cas par exemple du non-respect des conditions prescrites dans la notice DEVILLE : exposition à des conditions extérieures affectant l'appareil telles qu'une humidité excessive ou variation anormale de la tension électrique ; Anomalie, détérioration ou accident provenant de choc, chute, négligence, défaut de surveillance ou d'entretien de l'acheteur ; Modification, transformation ou intervention effectuée par un personnel ou une entreprise non agréée par DEVILLE ou réalisée avec des pièces de rechange non d'origine ou non agréées par le constructeur.

5. CONDITIONS PARTICULIERES DE GARANTIE

Ces conditions complètent et précisent les conditions générales de garanties ci-dessus et ont primauté sur celles-ci, se reporter aux « Conditions Particulières de Vente DEVILLE – Garantie ».

CONDITIONS PARTICULIERES DE VENTE DEVILLE

GARANTIE – GAMME MENAGER ET CHEMINEE

I/ GENERALITES

Les présentes Conditions Particulières de Vente portent sur les conditions de garantie et pièces détachées, complètent et précisent les Conditions Générales de Vente qui sont reproduites dans les tarifs de vente de DEVILLE ainsi que sur factures.

Dès lors, il est expressément stipulé que ces Conditions Particulières ont primauté sur celles des conditions générales qui seraient différentes.

Ces Conditions Particulières, ainsi que les Conditions Générales de Vente, prévalent sur toutes conditions d'achat de l'acheteur.

Le fait de passer commande directement ou indirectement, par un représentant ou par un intermédiaire désigné par DEVILLE, implique l'adhésion entière et sans réserve de l'acheteur aux présentes conditions.

II/ DATE DE DEPART DE LA GARANTIE

La durée de garantie s'exprime à compter de la date d'achat de l'appareil par l'usager mais, au plus tard, douze (12) mois après la date de facturation DEVILLE.

III/ EXCLUSION DE LA GARANTIE

En complément de l'article V / 4 des Conditions Générales de Vente, la liste ci-après, non exhaustive, de Pièces d'Usure qui n'entrent pas dans le cadre de la garantie :

- Porte fonte,
- Grille fonte,
- Plaques d'âtre,
- Chenet,
- Joints,
- Défecteur,
- Briques réfractaires,
- Anneaux fonte,
- Tube diffuseur,
- Mèche,
- Allumeur,
- Ampoule électrique,
- Voyant.

Les verres sont également exclus du cadre de la garantie, leur bris ne pouvant être dû qu'à un choc mécanique.

IV/ DUREE DE GARANTIE DES PRODUITS GAMME MENAGER ET CHEMINEE

MATERIEL	CORPS DE CHAUFFE	AUTRES PIECES	PIECES D'USURE
FIUOL			
CUISINIERE	2 ANS		NON GARANTIES
POELE	2 ANS		NON GARANTIES
BOIS / CHARBON / GRANULES			
CUISINIERE	2 ANS		NON GARANTIES
POELE	2 ANS		NON GARANTIES
BARBECUE	2 ANS		NON GARANTIES
BOIS			
PRETE A POSER	5 ANS	2 ANS	NON GARANTIES
FOYER ACIER	5 ANS	2 ANS	NON GARANTIES
INSERT ACIER	5 ANS	2 ANS	NON GARANTIES
FOYER FONTE	5 ANS	2 ANS	NON GARANTIES
INSERT FONTE	5 ANS	2 ANS	NON GARANTIES
CHEMINEE PIERRE (habillage, poutre et hotte)	2 ANS		2 ANS
CHAMOTTE	5 ANS	2 ANS	NON GARANTIES
ELECTRIQUE			
CLIMATISEUR	2 ANS		NON GARANTIES
DESHUMIDIFICATEUR	2 ANS		NON GARANTIES
CHAUFFAGE APPOINT	2 ANS		NON GARANTIES
PLANCHA	2 ANS		NON GARANTIES
GAZ			
RADIATEUR GAZ	2 ANS		NON GARANTIES
INSERT GAZ	2 ANS		NON GARANTIES
BARBECUE	2 ANS		NON GARANTIES
PLANCHA	2 ANS		NON GARANTIES
PARASOL CHAUFFANT	2 ANS		NON GARANTIES
PETROLE			
POELE A PETROLE A MECHE	2 ANS		NON GARANTIES
POELE A PETROLE ELECTRONIQUE	2 ANS		NON GARANTIES
GAZ / ELECTRIQUE			
CUISINIERE	2 ANS		NON GARANTIES

NOTES :



Granix - les granulés de bois haut rendement sélectionnés pour vous par Deville.

Deville met sur le marché des granulés de qualité, compatibles avec la performance de ses appareils.

Les granulés Deville ont été testés selon un cahier des charges et des normes très précises : caractéristiques, dimensions et calibrage, teneurs, taux d'hygrométrie, etc...

Ils proviennent de fournisseurs connus.

C'est dans le but de vous offrir la plus grande performance en combustible pour ses poêles à granulés de bois que Deville a sélectionné ses fabricants parmi de nombreux producteurs.

Ils ont été retenus en fonction de critères de qualité, de régularité, et de performance au feu. Une rigueur de sélection et de conformité qui leur ont permis l'attribution du label norme DIN+. C'est le moins que l'on puisse faire pour nos clients.

COMMANDEZ VOS GRANIX ET DEVILLE VOUS LIVRE CHEZ VOUS !

Le service Deville Granulés à domicile : accessible uniquement par le site www.deville.fr.

Vous pouvez commander vos granulés Granix de Deville, en vous inscrivant à la rubrique Granix « commandez vos granulés ».

(Conditions de Vente Générales et Conditions Particulières de Vente en ligne accessibles sur le site www.deville.fr).

Attention : règlement par carte bancaire uniquement.

Livraison chez vous dans les meilleurs délais.

Deville, la marque n°1 sur le marché des poêles à granulés.

« 100 % naturel, 100% résineux »

Bon à savoir. Contrairement à ce que certains disent, il vaut mieux utiliser des granulés de bois provenant de bois résineux, pour un allumage rapide et pour une combustion optimale avec moins de résidus dans le creuset.

Les 4 points essentiels pour un bon fonctionnement quotidien de votre poêle à granulés.

ALIMENTATION D'AIR - EVACUATION DE FUMEE
COMBUSTIBLE DE QUALITE - ENTRETIEN REGULIER

Important : L'utilisation correcte d'un poêle à granulés nécessite obligatoirement l'installation d'un conduit d'évacuation des fumées de la combustion (voir chapitre Raccordement à la cheminée).



Les descriptions et caractéristiques figurant sur ce document sont données à titre d'information et non d'engagement.
En effet, soucieux de la qualité de nos produits, nous nous réservons le droit d'effectuer,
sans préavis, toute modification ou amélioration.

Société Anonyme au capital de 6.404.454 €
R.C CHARLEVILLE-MEZIERES 787 020 080 B - Sirène 787 020 080 00018

SIEGE SOCIAL

76 rue Forest - 08013 CHARLEVILLE-MEZIERES CEDEX
www.deville.fr - contact@deville.fr