

Chaudière bois / charbon
CEDRA 2
Notice d'emploi et d'installation



Version 1 / 30/06/2009

1. Caractéristiques techniques	Page 4 à 6
2. Données techniques de la chaudière CEDRA 2	Page 7
3. Descriptions	Pages 8 et 9
3.1 Construction de la chaudière	P.8
3.2 Eléments de réglages et de sécurités	P.8-9
4. Emplacement et installation	Page 13 à 20
4.1 Prescriptions et directives	P.13
4.2 Emplacements possibles	P.13
4.3 Conduit de cheminée et conduit de raccordement	P.15
4.3.1 Conduit de cheminée	P.15
4.3.2 Conduit de raccordement	P.15
4.4 Installation hydraulique	P.16
4.4.1 Système d'expansion de l'eau du circuit de l'installation	P.16
4.4.2 Installation chauffage seul avec vase d'expansion sous pression	P.17
4.4.3 Installation chauffage seul avec vase d'expansion ouvert	P.18
4.4.4 Installation chauffage seul plus préparateur ECS	P.19
4.4.5 Installation chauffage seul plus préparateur et ballon tampon	P.20
5. Fournitures et accessoires	Page 21
6. Montage de la jaquette	Pages 22 et 23
7. Mise en service	Page 24
7.1 Contrôle avant la mise en service	P.23
7.2 Mise en service de la chaudière	P.23
8. Utilisation de la chaudière	Page 23
9. Avis important	Page 24
10. Entretien	Page 25
11. Garantie et responsabilité	Page 26

AVERTISSEMENTS GENERAUX

Cette notice représente une partie essentielle du produit et elle doit être fournie à l'utilisateur. Lire attentivement les avertissements donnant des indications importantes sur la sécurité de l'installation, l'emploi et l'entretien de la chaudière. Conserver cette notice pour toute consultation ultérieure.

L'installation doit être effectuée par un personnel qualifié suivant la réglementation en vigueur. Une mauvaise installation peut causer des dommages aux personnes, animaux et biens, pour lesquels le fabricant n'est pas responsable.

S'assurer de l'intégrité du produit. En cas de doute, ne pas utiliser la chaudière et s'adresser à votre installateur ou revendeur. Ne pas disperser les emballages et ne pas les laisser aux enfants.

En cas de panne ou de mauvais fonctionnement de la chaudière, l'arrêter. Ne pas essayer de la réparer. L'éventuelle réparation doit être effectuée par un professionnel qualifié et en utilisant des pièces de rechange d'origine.

Le non-respect des indications ci-dessus peut compromettre la sécurité de la chaudière.

Cette chaudière doit être destinée à l'emploi pour lequel elle a été fabriquée. Tous autres types d'emplois sont impropres et dangereux.

Toute responsabilité contractuelle ou hors contrat, du fabricant, est exclue pour les dommages dus à des erreurs d'installation, d'emploi ou de non-respect des instructions fournies par le fabricant.

La chaudière Cedra 2 est une chaudière à plusieurs éléments nippés en fonte. Cette chaudière est destinée uniquement à la combustion de :

- combustibles solides : coke, houille ou bois.
- la combustion d'autres matériaux est strictement interdite et annule la garantie de la chaudière.

1. Caractéristiques techniques

Tableau N° 1 Dimensions, paramètres techniques – combustible coke

granulométrie 24 – 60 mm, humidité du combustible max. 15 %
 pouvoir calorifique (inférieur): 26 - 30 MJ.kg⁻¹

Nombre d'éléments	Pc	4	5	6	7	8	9	10	
Puissance nominale	kW	22,5	30	37,5	43,5	50	56	63	
Consommation de combustible à la puissance nominale	kg/h	3,375	4,5	5,625	6,525	7,5	8,4	9,45	
Puissance minimale	kW	11,3	15	18,5	22,5	15	16,8	18,9	
Consommation de combustible à la puissance minimale	kg/h	1,695	2,25	2,775	3,375	2,25	2,52	2,835	
Volume de la chambre de combustion	dm ³	37	51	64,5	78	91,5	105	118,5	
Temps de combustion à la puissance nominale	h	4							
Température des fumées à la puissance nominale	°C	220-250							
Température des fumées à la puissance minimale	°C	120-180							
Débit massique des fumées à la puissance minimale	g/sec	5,33	7,08	8,73	10,6	7,08	8,2	11,2	
Débit massique des fumées à la puissance nominale	kg/sec	0,00533	0,00708	0,00873	0,0106	0,00708	0,0082	0,0112	
	g/sec	10,6	14,15	17,69	21,2	24,4	27,3	30,7	
	kg/sec	0,0106	0,001415	0,01769	0,0212	0,0244	0,0273	0,0307	
Rendement	%	80							
Classe de chaudière selon norme EN 303-5	-	1							
Capacité en eau du corps de chauffe	l	33,3	35	44,7	50,4	56,1	61,8	67,5	
Poids	kg	264,2	314	363,6	413,3	463	512,7	562,4	
Profondeur de la chambre de combustion	mm	295	405	515	625	735	845	955	
Diamètre intérieur évacuation des fumées	mm	156					176		
Dimensions de la chaudière:	mm	1128 x 544							
- hauteur x largeur	mm	493	603	713	823	933	1043	1153	
Dimensions de la porte de chargement	mm	300 x 320							
Pression d'eau maxi de fonctionnement (bar)	bar	4							
Pression d'eau mini de fonctionnement (bar)	bar	0,5							
Pression d'épreuve	bar	8							
Pertes de charge hydraulique	-	Voir Fig. n° 1							
Température mini retour eau chauffage	°C	60°C							
Température maxi départ eau chauffage	°C	80°C – 85°C							
Tirage de cheminée	Pa	15	20	25	30	30	35	40	
Diamètre de raccordement – départ		1"1/2M							
- retour		1"1/2M							
Poids maxi de la charge de combustible	kg	25,9	35,7	45,15	54,6	64,05	73,5	82,95	

Nota : Les chaudières de 4 à 8 éléments sont livrées d'origine avec un adaptateur pour raccorder l'évacuation des fumées en Ø 153

Tableau N° 2 Dimensions, paramètres techniques – combustible houille
 granulométrie 24 – 60 mm, humidité du combustible max. 15 %
 pouvoir calorifique (inférieur): 26 - 28 MJ.kg⁻¹

Nombre d'éléments	Pc	4	5	6	7	8	9	10	
Puissance nominale	kW	16,5	22,5	31	39,5	45,5	51,5	58	
Consommation de combustible à la puissance nominale	kg/h	3,046	4,15	5,72	7,29	7,8	8,3	9,9	
Puissance minimale	kW	8,25	11,25	15,5	19,75	13,65	15,45	17,4	
Consommation de combustible à la puissance minimale	kg/h	1,523	2,075	2,86	3,645	2,34	2,49	2,97	
Volume de la chambre de combustion	dm ³	37	51	64,5	78	91,5	105	118,5	
Temps de combustion à la puissance nominale	h	4							
Température des fumées à la puissance nominale	°C	220-300							
Température des fumées à la puissance minimale	°C	120-190							
Débit massique des fumées à la puissance minimale	g/sec	6,445	8,78	12,105	15,43	6,66	7,53	8,616	
	kg/sec	0,006445	0,00878	0,012105	0,01543	0,00666	0,00753	0,008616	
Débit massique des fumées à la puissance nominale	g/sec	12,89	17,56	24,21	30,86	22,2	25,1	28,72	
	kg/sec	0,01289	0,001756	0,02421	0,03086	0,0222	0,0251	0,02872	
Rendement	%	75							
Classe de chaudière selon norme EN 303-5	-	1							
Capacité en eau du corps de chauffe	l	33,3	35	44,7	50,4	56,1	61,8	67,5	
Poids	kg	264,2	314	363,6	413,3	463	512,7	562,4	
Profondeur de la chambre de combustion	mm	295	405	515	625	735	845	955	
Diamètre intérieur évacuation des fumées	mm	156					176		
Dimensions de la chaudière: - hauteur x largeur	mm	1128 x 544							
- profondeur	mm	493	603	713	823	933	1043	1153	
Dimensions de la porte de chargement	mm	300 x 320							
Pression d'eau maxi de fonctionnement (bar)	bar	4							
Pression d'eau mini de fonctionnement (bar)	bar	0,5							
Pression d'épreuve	bar	8							
Perte de charge hydraulique	-	Voir Fig. n° 1							
Température mini retour eau chauffage	°C	60°C							
Température maxi départ eau chauffage	°C	60 – 85							
Tirage de cheminée	Pa	15	20	25	30	30	35	40	
Diamètre de raccordement – départ		1"1/2							
– retour		1"1/2							
Poids maxi de la charge de combustible	kg	25,9	35,7	45,15	54,6	64,05	73,5	82,95	

Nota : Les chaudières de 4 à 8 éléments sont livrées d'origine avec un adaptateur pour raccorder l'évacuation des fumées en Ø 153

Tableau n° 3 Dimensions, paramètres techniques – combustible bois

- humidité du combustible max. 20 %
- pouvoir calorifique (inférieur): 14 – 18 MJ.kg⁻¹
- le bois de chauffage doit correspondre à la norme NF 332

Nombre d'éléments	Pc	4	5	6	7	8	9	10	
Puissance nominale	kW	15,75	23,5	28,25	33	35	40,5	46	
Consommation de combustible à la puissance nominale	kg/h	4,38	6,02	7,11	8,21	9,33	10,8	12,26	
Puissance minimale	kW	4,73	6,5	8,4	9,7	10,5	12,15	13,8	
Consommation de combustible à la puissance minimale	kg/h	1,31	1,81	2,13	2,46	2,8	3,24	3,68	
Volume de la chambre de combustion	dm ³	37	51	64,5	78	91,5	105	118,5	
Temps de combustion à la puissance nominale	h	2							
Température des fumées à la puissance nominale	°C	220-300							
Température des fumées à la puissance minimale	°C	120-190							
Débit massique des fumées à la puissance minimale	g/sec	2,870	3,95	4,670	5,380	5,124	5,929	6,735	
Débit massique des fumées à la puissance nominale	kg/sec	0,00287	0,00395	0,01558	0,01797	0,001796	0,04976	0,02245	
	g/sec	9,59	13,18	15,58	17,97	17,96	49,76	22,45	
	kg/sec	0,00959	0,01318	0,01558	0,01797	0,01796	0,04976	0,02245	
Rendement	%	75							
Classe de chaudière selon norme EN 303-5	-	1							
Capacité en eau du corps de chauffe	l	33,3	35	44,7	50,4	56,1	61,8	67,5	
Poids	kg	264,2	314	363,6	413,3	463	512,7	562,4	
Profondeur de la chambre de combustion	mm	295	405	515	625	735	845	955	
Diamètre intérieur évacuation des fumées	mm	156					176		
Dimensions de la chaudière:	mm	1128 x 544							
- hauteur x largeur	mm	493	603	713	823	933	1043	1153	
- profondeur	mm	300 x 320							
Pression d'eau maxi de fonctionnement (bar)	bar	4							
Pression d'eau mini de fonctionnement (bar)	bar	0,5							
Pression d'épreuve	bar	8							
Perte de charge hydraulique	-	Voir Fig. n° 1							
Température mini retour eau chauffage	°C	60°C							
Température maxi départ eau chauffage	°C	60 – 85							
Tirage de cheminée	Pa	15	20	25	30	30	35	40	
Diamètre de raccordement		1"1/2M							
- départ		1"1/2M							
- retour		1"1/2M							
Poids maxi de la charge de combustible	kg	25,9	35,7	45,15	54,6	64,05	73,5	82,95	

Nota : Les chaudières de 4 à 8 éléments sont livrées d'origine avec un adaptateur pour raccorder l'évacuation des fumées en Ø 153

2. Données techniques de la chaudière CEDRA 2

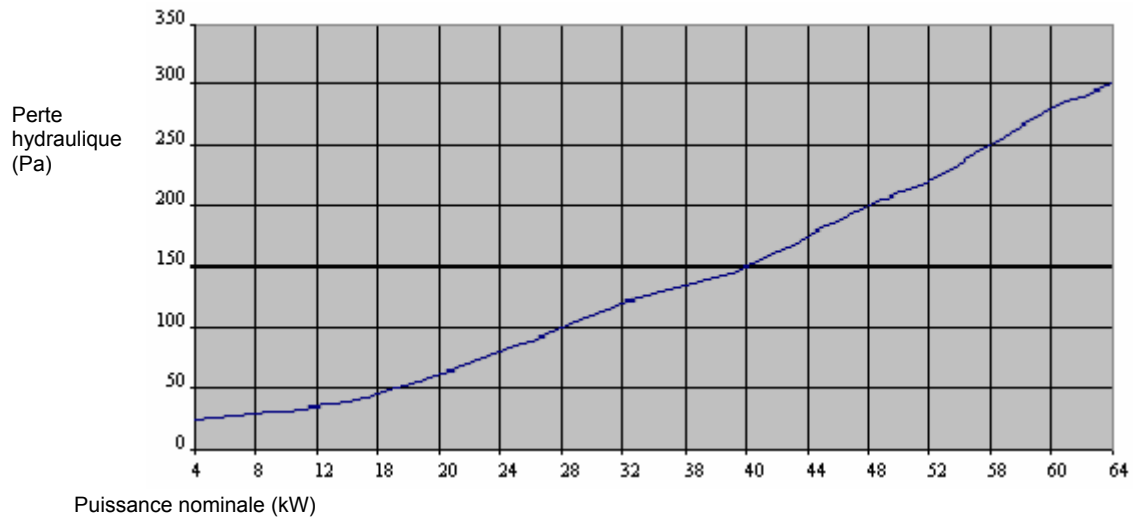


Fig. n° 1 Perte hydraulique du corps de la chaudière

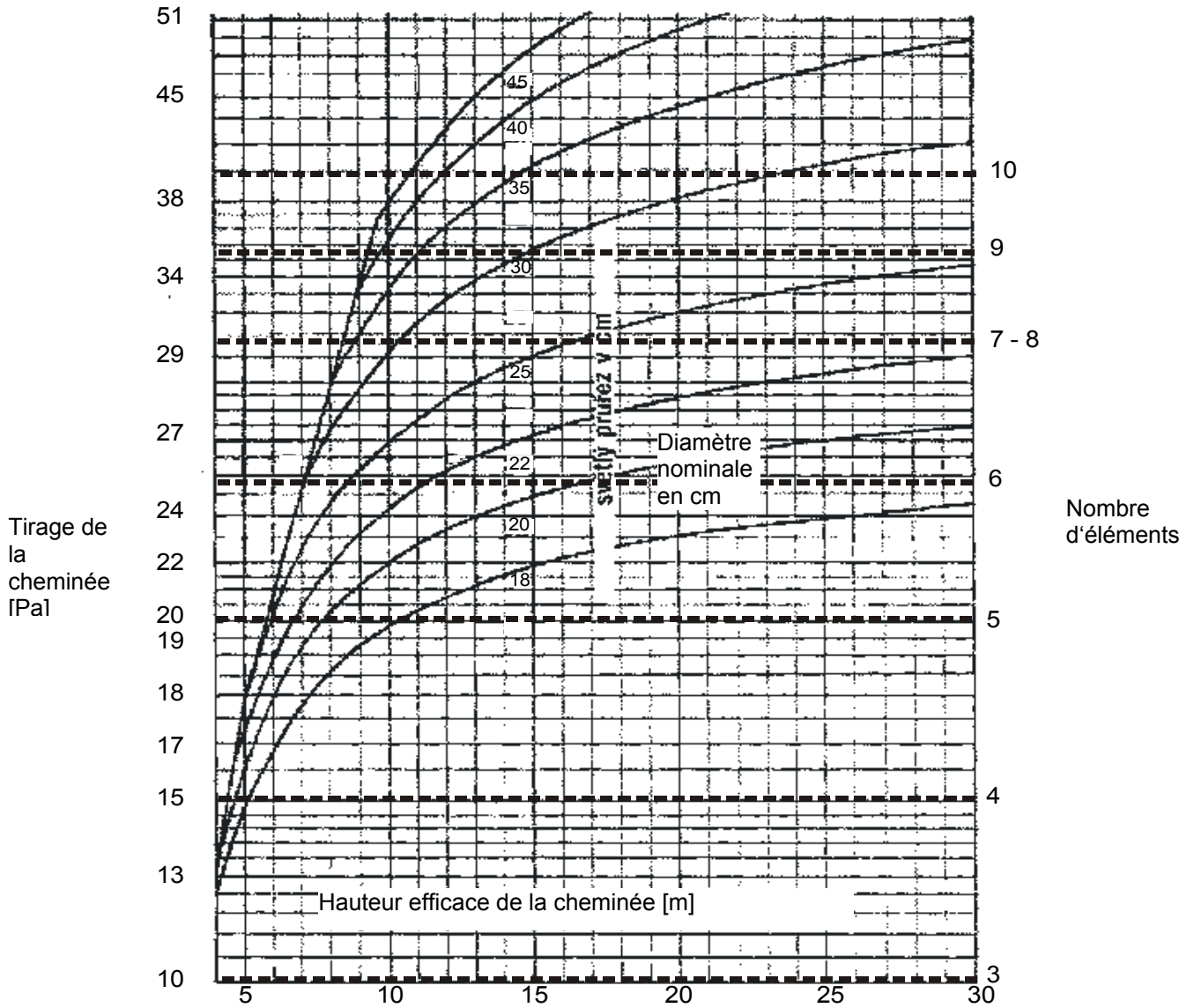


Fig. n° 2 Détermination du diamètre de la cheminée

3. Description

3.1 Construction de la chaudière

Le corps de la chaudière est composé d'éléments en fonte assemblés à l'aide de nipples d'un diamètre de 56 mm et de tirants de serrage.

L'élément arrière de la chaudière comporte en partie arrière supérieure un volet manuel de réglage de tirage des fumées ainsi que le tube départ chauffage et dans la partie arrière inférieure le tube retour chauffage. Les portes de chargement et de cendrier sont fixées sur l'élément avant. Une grille basculante se situe derrière la porte du cendrier.

Le corps de la chaudière est calorifugé par une isolation minérale de 50mm d'épaisseur. La jaquette est en tôle d'acier peinte.

3.2 Éléments de réglage et de sécurité

La chaudière est équipée en sortie des fumées d'un volet manuel de régulation de tirage.

Le volet peut être actionné par la commande manuelle située en partie supérieure gauche à l'avant de la chaudière (près de la porte de chargement).

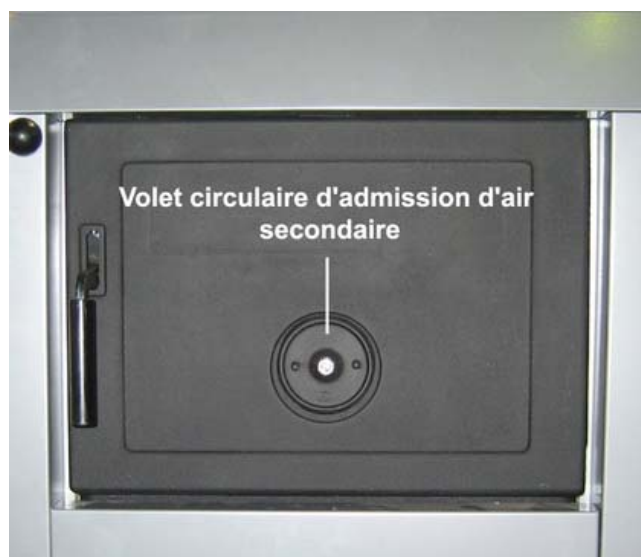
Le volet d'air situé sur la porte du cendrier règle l'admission d'air primaire. Il est commandé par le régulateur de tirage. Le second régulateur de tirage (pour les versions à 8, 9 ou 10 éléments) règle le volet d'admission d'air arrière.



Légende:

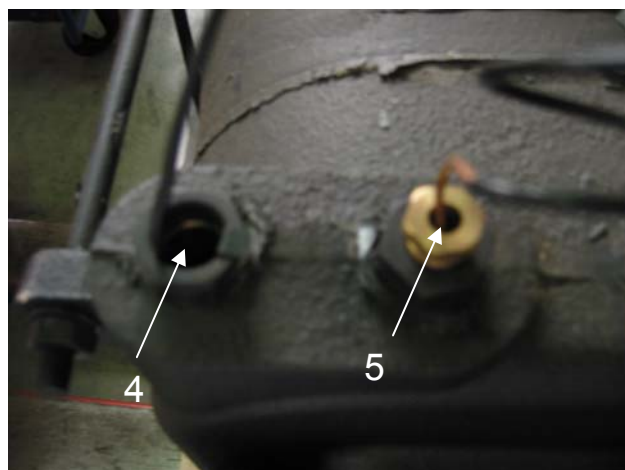
- 1- Volet du régulateur de tirage manuel
- 2- Tringle de commande manuelle du volet du régulateur de tirage des fumées (vue arrière)
- 3- Tringle de commande manuelle du volet du régulateur de tirage (vue avant)

Le volet circulaire situé sur la porte de chargement sert à l'admission de l'air secondaire dans la chambre de combustion.



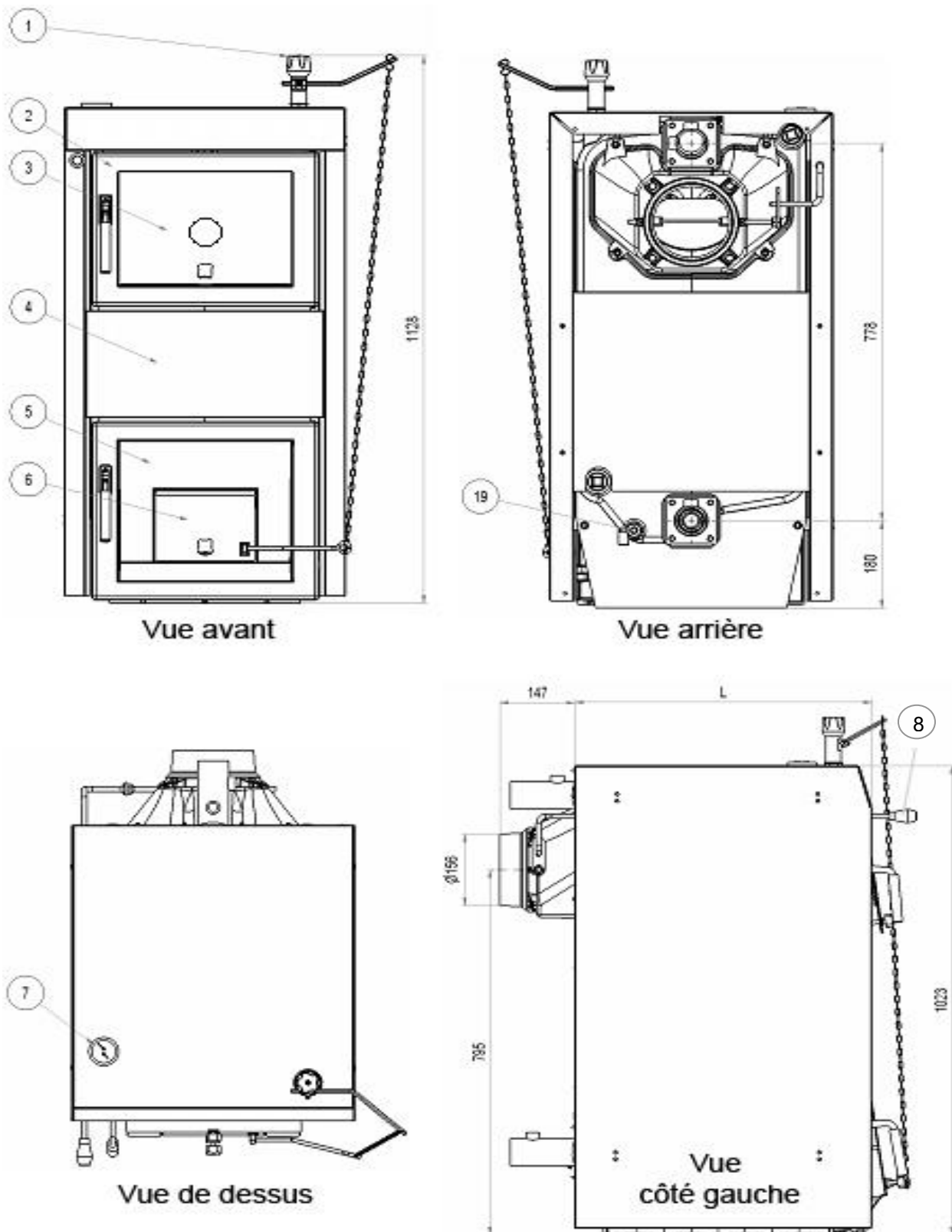
Le thermomanomètre sert à contrôler la température et la pression du circuit chauffage.

Le bulbe du thermomanomètre est positionner en partie supérieure gauche de l'élément avant, de la chaudière.



Légendes:

- 1- Bulbe de prise de température du thermomanomètre
- 2- Thermomanomètre
- 3- Prise de pression du thermomanomètre
- 4- Emplacement pour sonde de température
- 5- Emplacement pour prise de pression



- 1 – Régulateur de tirage
- 2 – Porte de chargement
- 3 – Volet de réglage air secondaire
- 4 – Partie avant de la jaquette

- 5 – Porte du cendrier fumées
- 6 – Volet de réglage air primaire
- 7 – Thermomanomètre
- 8 – Manette de commande du volet
Du régulateur manuel

Fig. n° 3 Schéma de la chaudière 3 à 7 éléments

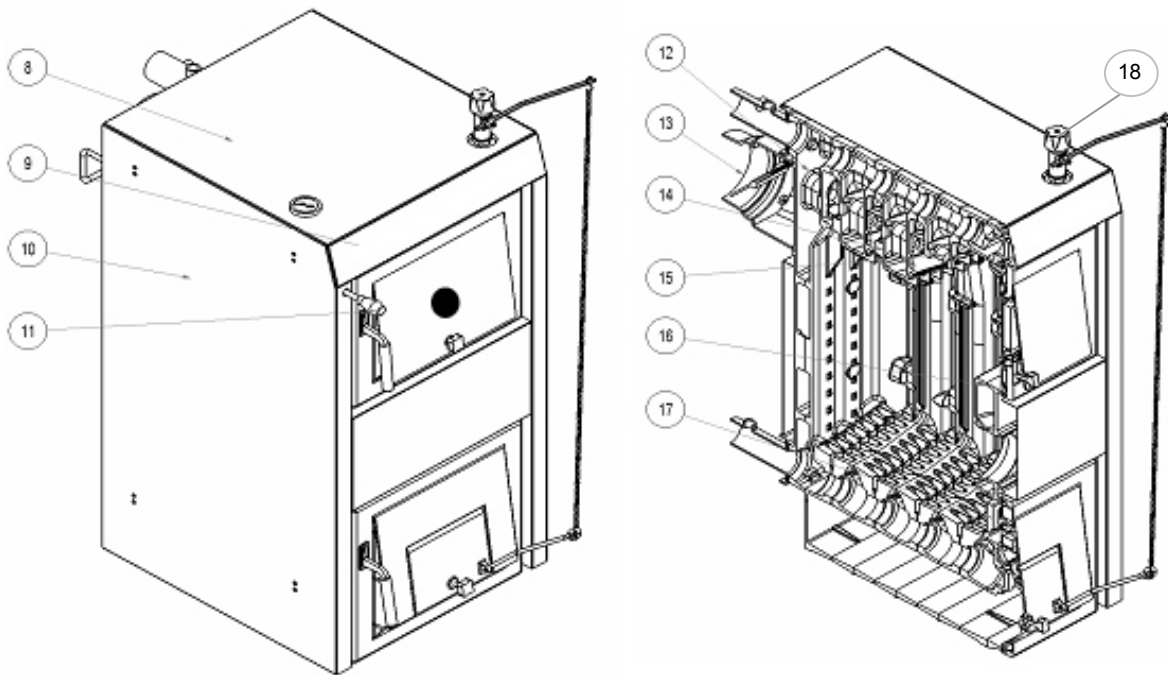


Fig. n° 3 Schéma de la chaudière 3 à 7 éléments

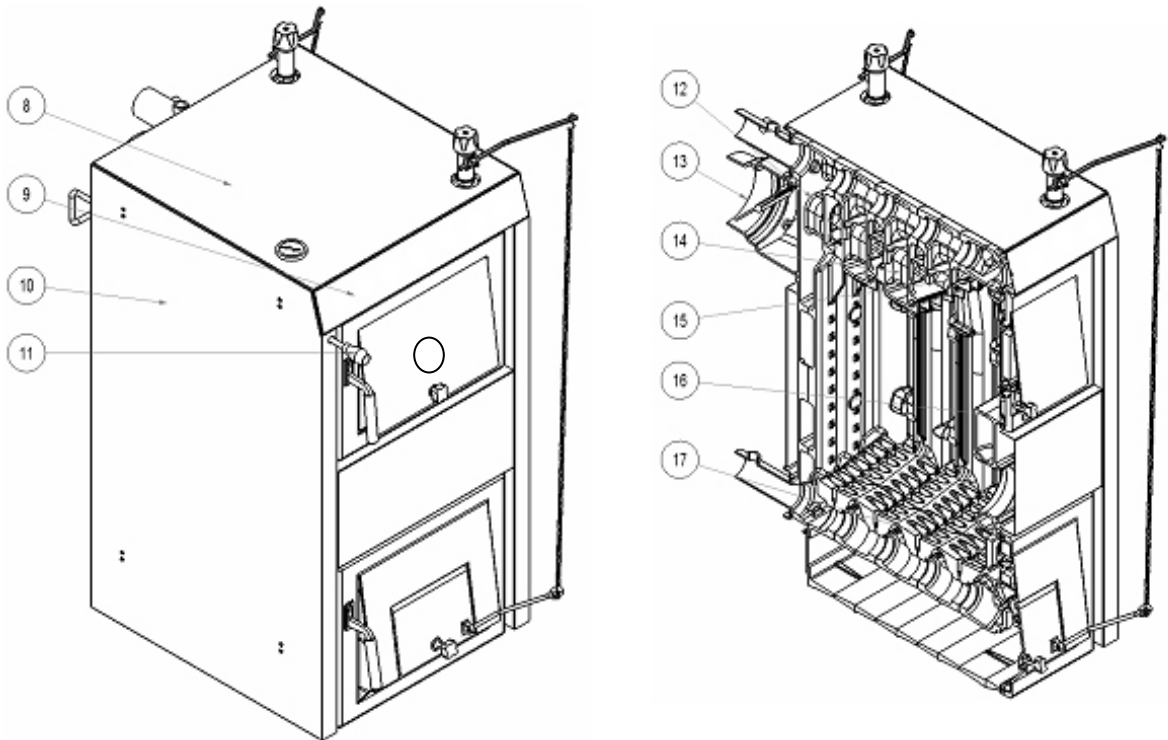
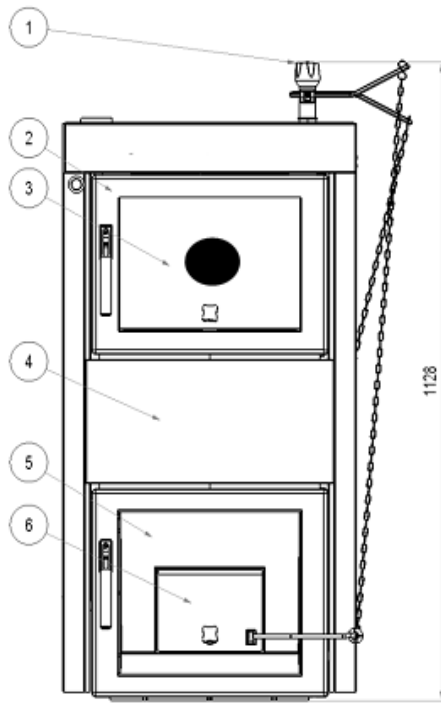


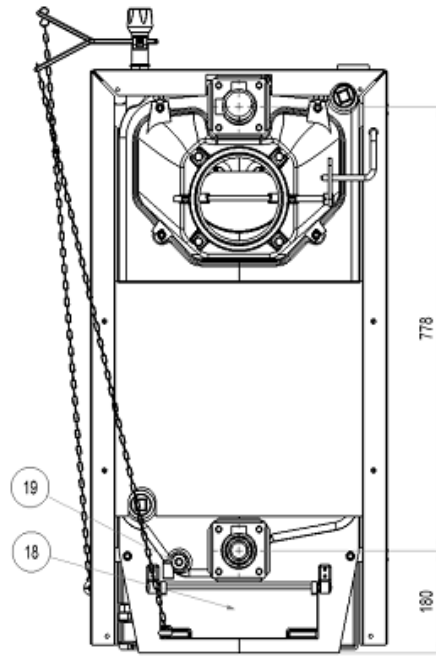
Fig. n° 3 Schéma de la chaudière 8 à 10 éléments

- 8 – partie supérieure de la jaquette
- 9 – devant de la jaquette
- 10 – côté gauche de la jaquette
- 11 – manette de commande du volet du régulateur manuel des fumées
- 12 – élément arrière

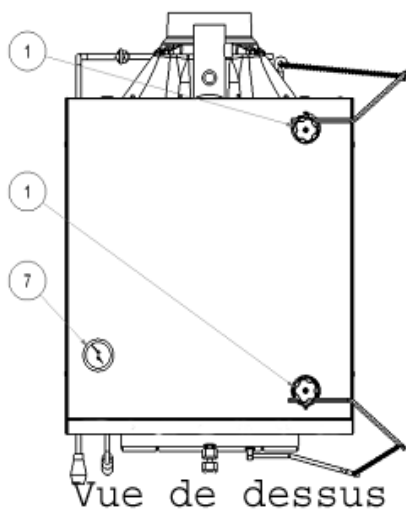
- 13 – volet de tirage manuel des fumées
- 14 – élément intermédiaire
- 15 – élément intermédiaire
- 16 – élément arrière
- 17 – grille basculante
- 18 – régulateur de tirage



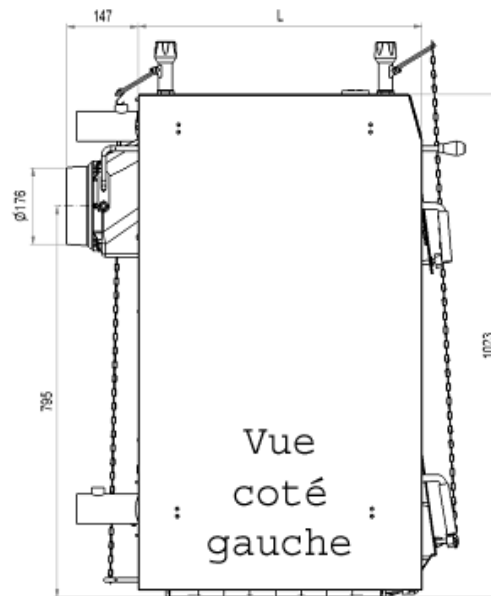
Vue avant



Vue arrière



Vue de dessus



Vue
coté
gauche

Fig. n° 3 Schéma de la chaudière 8 à 10 éléments

4. Emplacement et installation

4.1 Prescriptions et directives

La chaudière CEDRA 2 doit être installée selon les normes en vigueur par un professionnel qualifié, en veillant à bien respecter toutes les règles de sécurité.

Il est obligatoire de bien ventiler la chaufferie par des ouvertures sur l'extérieur :

- Ventilation basse : 0,03 dm²/kW Pu – avec section minimale de 3,5 dm²
- Ventilation haute : 0,02 dm²/kW Pu – avec section minimale de 2,5 dm²

Pour faciliter le nettoyage des circuits de fumée, en façade, laisser devant la chaudière un espace libre au minimum égal à la longueur de celle-ci et vérifier si la porte peut s'ouvrir à 90° sans obstacle.

Il est nécessaire de prévoir un socle en ciment.

Après installation la chaudière devra être de niveau et bien stable afin de réduire les vibrations et les bruits.

La chaudière doit être installée dans un local technique non destiné à l'habitation (par exemple : chaufferie etc.).

Il est très important pour le bon fonctionnement et la sécurité de l'installation de connaître les caractéristiques chimiques et physiques de l'eau de remplissage.

L'emploi d'une eau trop dure peut provoquer des dépôts sur les surfaces d'échange thermique.

Une trop grande concentration de carbonate de calcium et de magnésium (calcaire), par l'effet du chauffage, précipite en formant des dépôts.

Les dépôts calcaires diminuent l'échange et peuvent être la cause de surchauffe localisée qui fragilisent les structures métalliques en provoquant une rupture. Nous conseillons donc d'effectuer un traitement de l'eau dans les cas suivants :

- Haute dureté de l'eau de remplissage (au-delà de 20° F).
- Installation à grande capacité en eau.
- Remplissages fréquents causés par des pertes d'eau.
- Remplissages fréquents à cause de travaux d'entretien de l'installation.

4.2 Emplacements possibles

Emplacement de la chaudière en égard à la protection contre l'incendie:

1. Emplacement sur un sol en matière non inflammable (Fig.9).

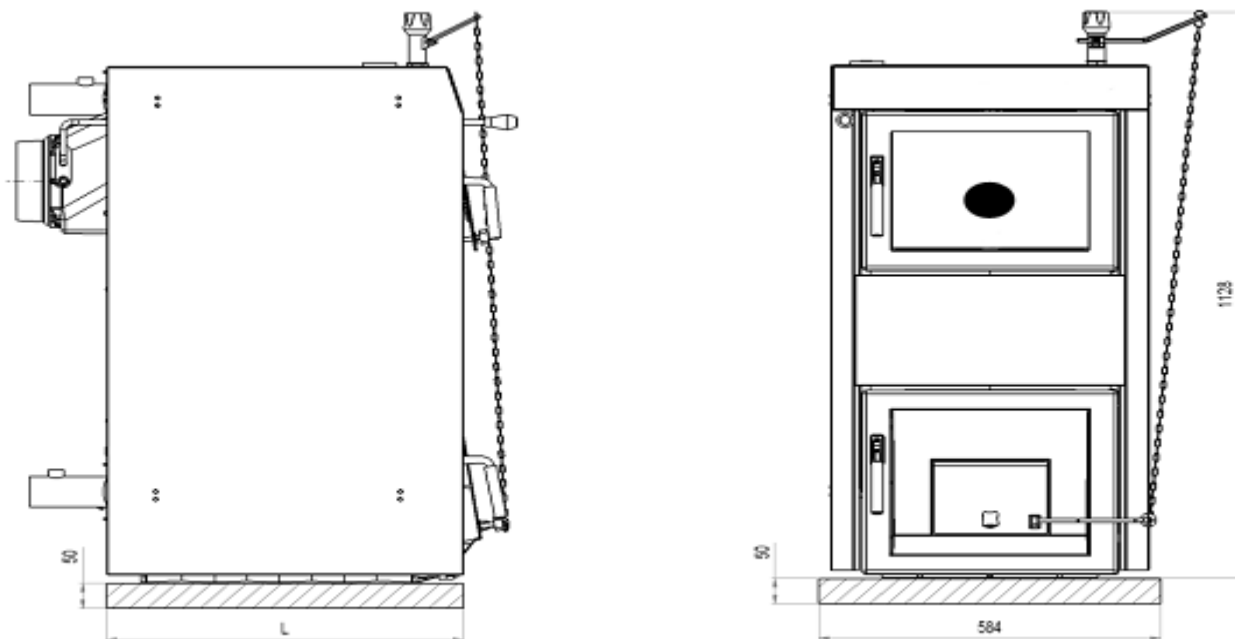
- Poser la chaudière sur un support non inflammable, le socle doit dépasser la chaudière de 20 mm de chaque côté en longueur et profondeur du corps de la chaudière.
- Si la chaudière est installée dans le sous-sol, il est recommandé de la poser sur un socle ayant une hauteur minimum de 50 mm.
- La chaudière doit être placée au centre de son support.

2. Distance de sécurité entre la chaudière et les matières inflammables.

- Lors de l'installation et pendant le fonctionnement de la chaudière, respecter une distance de sécurité de 200 mm avec toutes matières inflammables ayant la classe d'inflammabilité B, C₁ et C₂

~ Pour des matières facilement inflammables de la classe d'inflammabilité C₃ qui brûlent vite même après l'élimination de la source d'allumage (ex: papiers, cartons, cartons bituminés et goudronnés, bois et panneaux de fibres de bois, matières plastiques, couvres-sol) la distance de sécurité doit être doublée, c'est-à-dire 400 mm

- Doubler la distance de sécurité dans le cas où la classe d'inflammabilité du matériau de construction n'est pas déterminée.



Nombre d'éléments	4	5	6	7	8	9	10
L [mm]	493	603	713	823	933	1043	1153

Fig. n° 9 Dimensions du socle

Classes d'inflammabilité des matières et des produits de construction
Normes NF EN 13501.1 arrêté du 22 mars 2004

Classe d'inflammabilité des matériaux et produits de construction	Matériaux et produits de construction intégrés dans la classe d'inflammabilité
A – non inflammables	Granit, grès, bétons, brique, tuiles de céramique, mortiers, enduits contre l'incendie,...
B – très peu inflammables	plaques et feutres en basalte, plaques en fibres de verre, etc...
C₁ – inflammabilité difficile	Bois de hêtre, bois de chêne, contre-plaqué, etc...
C₂ – inflammabilité moyenne	Bois de pin, bois de mélèze, bois d'épicéa, panneaux de fibre de bois et de liège, revêtements de sol en caoutchouc, etc...
C₃ – inflammabilité facile	Carton asphalté, panneaux en fibres de bois, matériau de cellulose, polyuréthane, polystyrène, polyéthylène, PVC, etc...

Emplacement de la chaudière:

- Distance mini à l'avant de la chaudière: 1000 mm (sauf chaudière 10 éléments : 1200 mm).
- Distance mini entre l'élément arrière de la chaudière et le mur: 400 mm
- Distance mini entre les cotés latéraux et le mur : 400 mm

Emplacement du combustible:

- Il est interdit de déposer le combustible derrière la chaudière ou à côté de la chaudière
- Il est interdit de déposer le combustible entre deux chaudières dans la chaufferie
- Le fabricant recommande de respecter une distance entre la chaudière et le combustible d' au moins 1000 mm ou de déposer le combustible dans une autre pièce que celle où la chaudière est installée.

4.3 CONDUIT DE CHEMINÉE ET CONDUIT DE RACCORDEMENT

4.3.1 Conduit de cheminée

La chaudière doit être obligatoirement raccordée à un conduit de cheminée.

Quelques préconisations générales :

- La chaudière ne doit pas être raccordée à un conduit de cheminée desservant un autre appareil.
- Un bon conduit de cheminée doit être construit en matériaux peu conducteurs de chaleur afin de limiter son refroidissement :
 - Il doit être absolument étanche, sans rugosité et stable.
 - Il ne doit pas comporter de variations de section brusques : pente par rapport à la verticale inférieure à 45°.
 - Il doit déboucher à 0,4 m au moins au-dessus du faite du toit et des toits voisins, et 8m minimum de tout obstacle. Se reporter en tout état de cause au DTU 24.1.
 - Les boisseaux doivent être montés parties mâles vers le bas afin d'éviter le passage de coulures de condensats et de bistre à l'extérieur.
 - Le conduit de cheminée ne doit pas comporter plus de deux dévoiements (c'est à dire plus d'une partie non verticale). L'angle de ces dévoiements ne doit pas excéder 45° avec la verticale.
- Il est fortement recommandé d'installer un té de purge pour recueillir la condensation. Il doit être raccordé à l'égout.

4.3.2 Conduit de raccordement

- Dans le cas où le conduit de raccordement comporte une partie horizontale, une pente de 5cm par mètre vers le té de purge doit exister (ne jamais dépasser 2 mètres de partie horizontale).
- Il convient également d'éviter le recours excessif aux coudes (2 au maximum).
- En aucun cas le diamètre de raccordement du conduit ne doit être réduit par rapport à la buse de raccordement de la chaudière.
- Le conduit doit être visible sur tout son parcours et ramonable de façon mécanique. Sa dilatation ne doit pas nuire à l'étanchéité des jonctions amont et aval ainsi qu'à sa bonne tenue mécanique et à celle du conduit de cheminée. Sa conception et, en particulier, le raccordement avec le conduit de cheminée doit empêcher l'accumulation de suie, notamment au moment du ramonage.
- Il faut s'assurer que le tirage minimal est garanti pour le bon fonctionnement de la chaudière.

Cas d'un conduit de cheminée existant :

L'installateur prend à son compte la responsabilité des parties existantes. Il doit vérifier l'état du conduit de cheminée et y apporter les aménagements nécessaires pour son bon fonctionnement et la mise en conformité avec la réglementation.

Ramoner le conduit de cheminée puis procéder à un examen sérieux pour vérifier :

- . La compatibilité du conduit avec son utilisation.
- . La stabilité.
- . La vacuité et l'étanchéité.

Si le conduit de cheminée n'est pas compatible, réaliser un tubage à l'aide d'un procédé titulaire d'un Avis Technique favorable ou mettre en place un nouveau conduit de cheminée.

Cas d'un conduit de cheminée neuf :

Utilisation des matériaux suivants : (liste non exhaustive)

- . Boisseaux de terre cuite conformes à la NF EN 1806.
- . Boisseaux en béton conformes à la NF P 51-321.
- . Conduits métalliques composites conformes aux NF D 35-304 et NF D 35-303.
- . Briques en terre cuite conformes à la NF P 51-301.
- . Briques réfractaires conformes à la NF P 51-302.

L'utilisation de matériaux isolés d'origine permet d'éviter la mise en place d'une isolation sur le chantier, notamment au niveau des parois de la souche.

Dépression de la cheminée:

Pour un fonctionnement correct, la dépression de la cheminée doit être conforme aux valeurs des tableaux pages 4 ,5 et 6 de la notice, chaudière à la température de consigne. Il est fortement préconisé d'installer sur le conduit un régulateur de tirage si la dépression est trop importante.

- **tirage insuffisant :**
 - risque d'extinction de la chaudière en période de ralenti.
 - mauvais fonctionnement de la chaudière en marche normale.
 - risque de légère déflagration dans le foyer d'échange.
- **tirage trop important**
 - risque de surchauffe de la chaudière en période de ralenti.
 - consommation de bois excessive.

4.4 Installation hydraulique

4.4.1 Système d'expansion de l'eau du circuit de l'installation

Selon la réglementation en vigueur, toutes les installations hydrauliques comportant une chaudière à combustible solide, doivent être équipées de vase d'expansion du type ouvert ou fermé.

Attention : le montage avec un vase d'expansion fermé sous pression est autorisé, à la stricte condition d'équiper l'installation des éléments de sécurité nécessaires (soupape de pression 3 bar et soupape de décharge thermique)

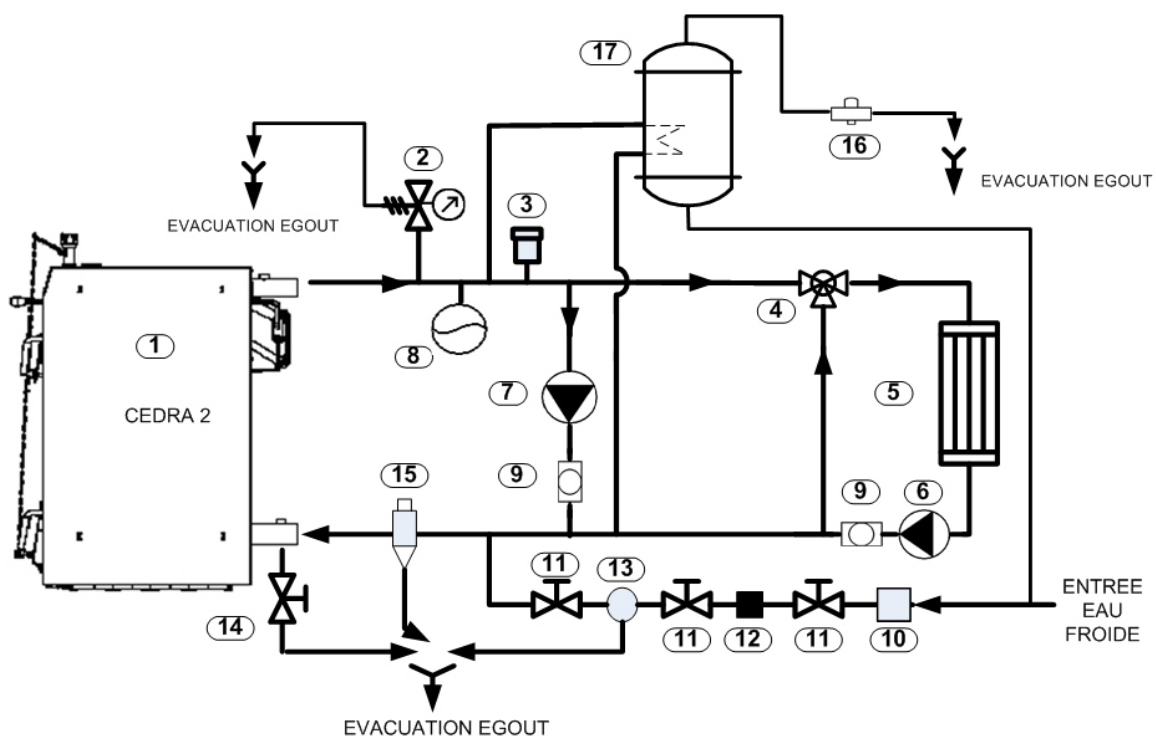
Schémas de principe hydrauliques

Les schémas ci-dessous sont donnés à titre indicatif et ne sauraient en aucun cas engager la responsabilité de la société Deville Thermique.

En cas d'installation avec un vase d'expansion ouvert, raccorder ce vase directement sur le départ de la chaudière.

Dans tous les cas, aucun organe de coupure ne doit être inséré entre la chaudière et les organes de sécurité (vases d'expansion, soupapes, etc.).

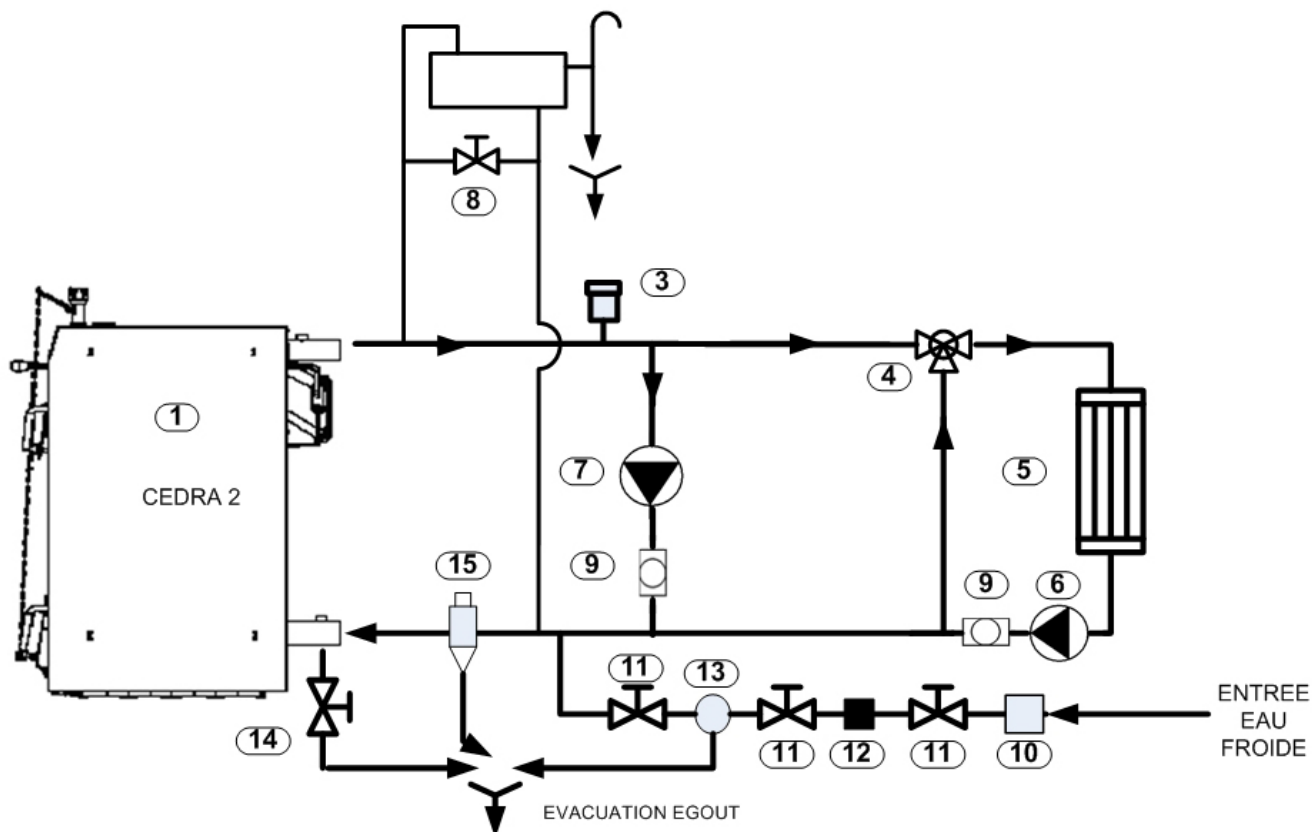
4.4.2 Installation chauffage seul avec vase d'expansion sous pression et soupape thermique



LÉGENDE :

- | | | |
|--|--|---|
| 1 : CEDRA 2 | 9 : Clapet anti retour | 17 : Ballon de décharge thermique monté en thermosiphon |
| 2 : Préscomano 3 Bars | 10 : Réducteur de pression | |
| 3 : Purgeur automatique | 11 : Vanne d'isolement | |
| 4 : Vanne de mélange 3 voies | 12 : Traitement eau | |
| 5 : Émetteurs de chaleur | 13 : Disconnecteur | |
| 6 : Pompe circuit installation | 14 : Vidange | |
| 7 : Pompe recyclage | 15 : Pot de décantation | |
| 8 : Vase d'expansion sous pression chauffage | 16 : Soupape de sécurité de décharge thermique avec alimentation automatique | |

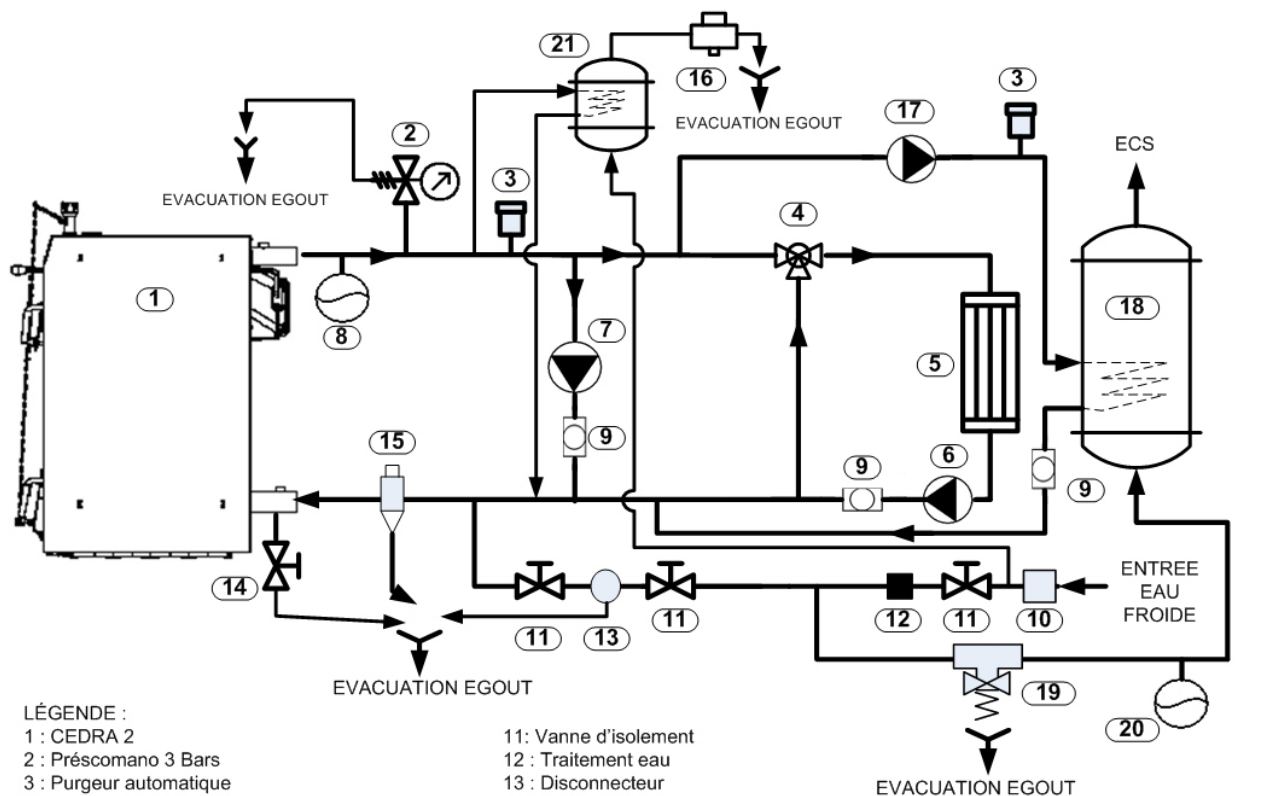
4.4.3 Installation chauffage seul avec vase d'expansion ouvert



LÉGENDE :

- | | |
|--------------------------------|----------------------------|
| 1 : CEDRA 2 | 9 : Clapet anti retour |
| 2 : Vase ouvert | 10 : Réducteur de pression |
| 3 : Purgeur automatique | 11 : Vanne d'isolement |
| 4 : Vanne de mélange 3 voies | 12 : Traitement eau |
| 5 : Émetteurs de chaleur | 13 : Disconnecteur |
| 6 : Pompe circuit installation | 14 : Vidange |
| 7 : Pompe recyclage | 15 : Pot de décantation |
| 8 : Vanne de réglage | |

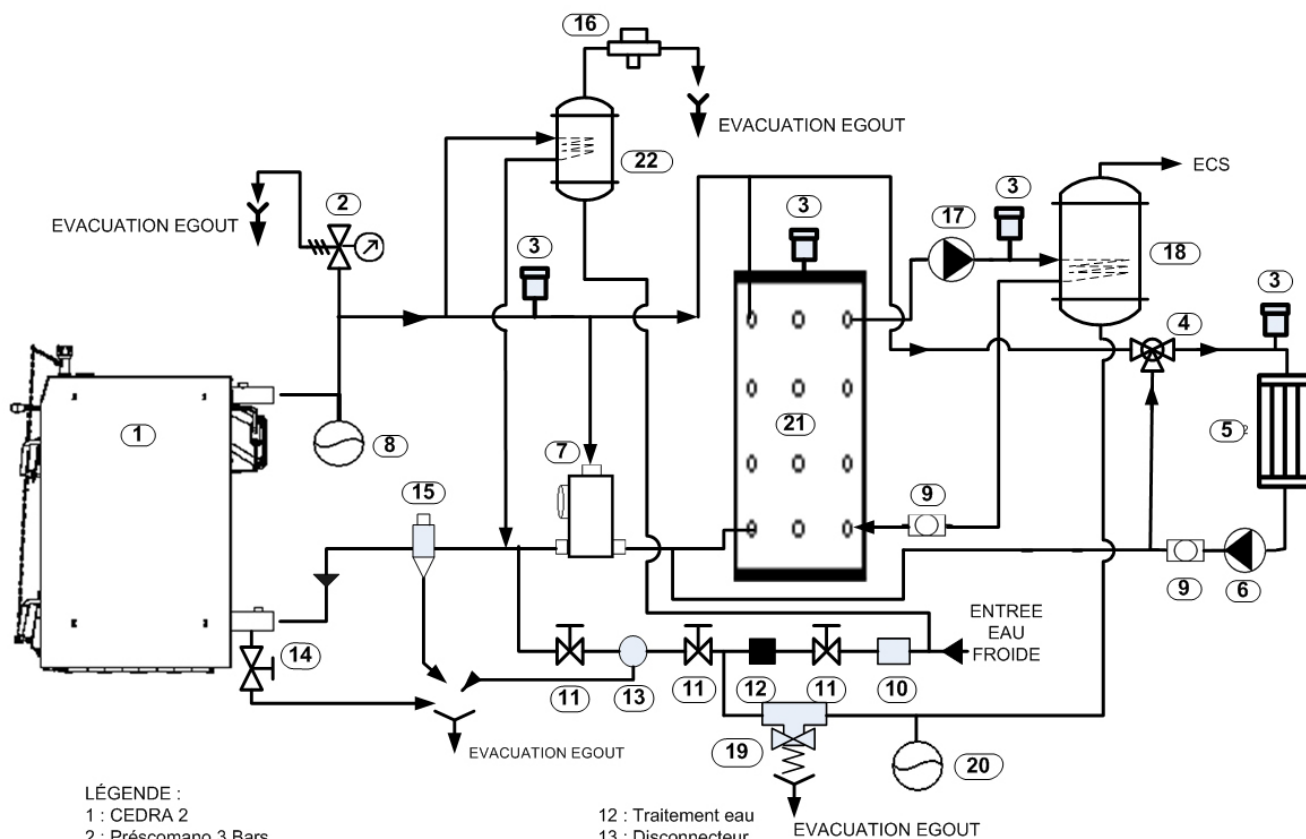
4.4.4 Installation chauffage seul plus préparateur ECS



LÉGENDE :

- | | | |
|--|-------------------------|--|
| 1 : CEDRA 2 | 11 : Vanne d'isolement | 21 : Ballon de décharge thermique monté en thermosiphon |
| 2 : Préscomano 3 Bars | 12 : Traitement eau | 16 : Soupape de sécurité de décharge thermique avec alimentation automatique |
| 3 : Purgeur automatique | 13 : Disconnecteur | 17 : Pompe de charge préparateur ECS |
| 4 : Vanne de mélange 3 voies | 14 : Vidange | 18 : Préparateur ECS |
| 5 : Émetteurs de chaleur | 15 : Pot de décantation | 19 : Groupe de sécurité sanitaire |
| 6 : Pompe circuit installation | | 20 : Vase d'expansion sanitaire |
| 7 : Pompe recyclage | | |
| 8 : Vase d'expansion sous pression chauffage | | |
| 9 : Clapet anti retour | | |
| 10 : Réducteur de pression | | |

4.4.5 Installation chauffage plus préparateur ECS et ballon tampon



LÉGENDE :

1 : CEDRA 2

2 : Préscomano 3 Bars

3 : Purgeur automatique

4 : Vanne de mélange 3 voies

5 : Émetteurs de chaleur

6 : Pompe circuit installation

7 : Module de relevage de température avec circulateur

8 : Vase d'expansion sous pression chauffage

9 : Clapet anti retour

10 : Réducteur de pression

11 : Vanne d'isolement

12 : Traitement eau

13 : Disconnecteur

14 : Vidange

15 : Pot de décantation

16 : Soupape de sécurité de décharge thermique avec alimentation automatique

17 : Pompe de charge préparateur ECS

18 : Préparateur ECS

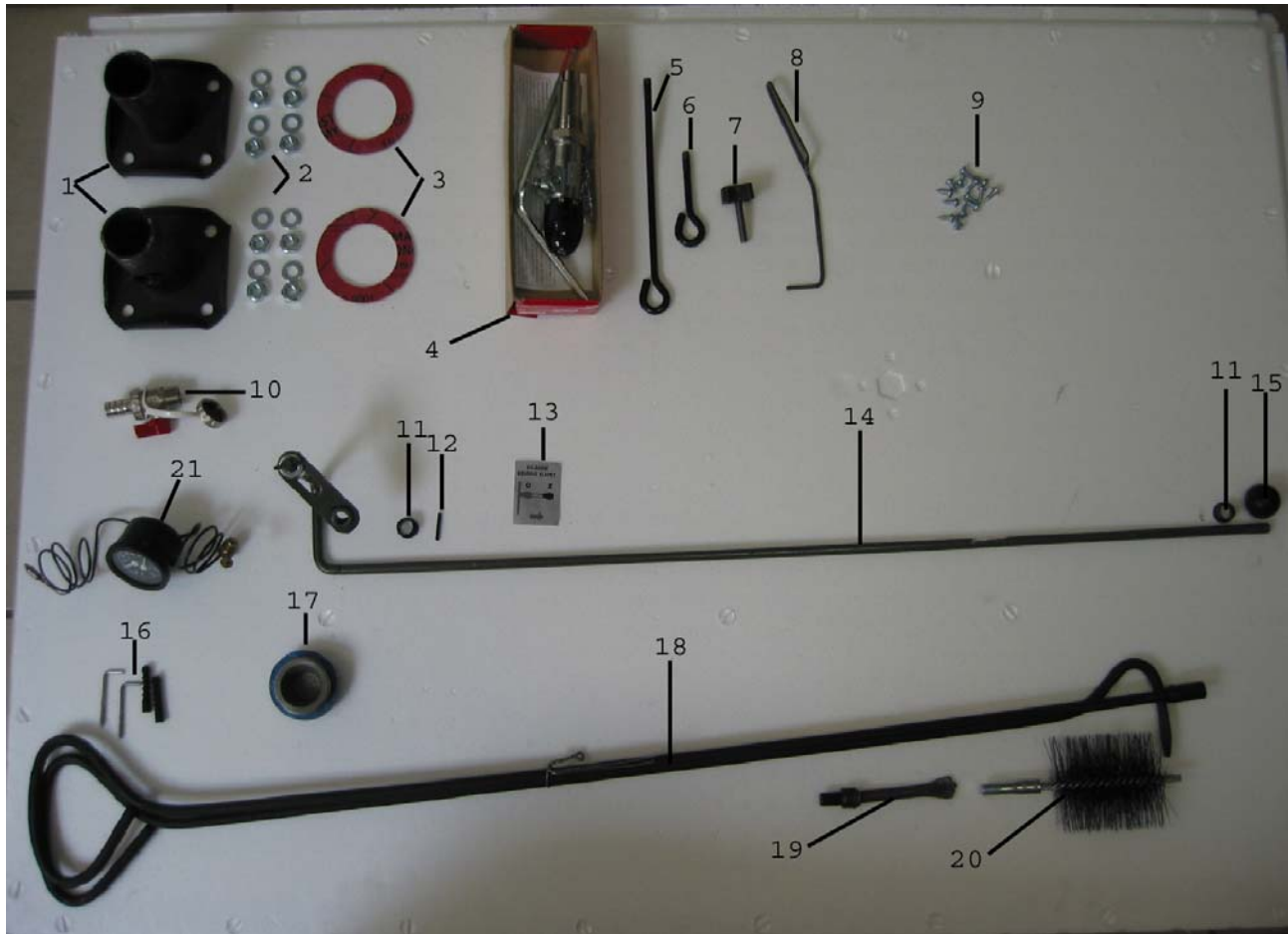
19 : Groupe de sécurité sanitaire

20 : Vase d'expansion sanitaire

21 : ballon tampon

22 : Ballon de décharge thermique monté en thermosiphon

5. Fournitures et accessoires

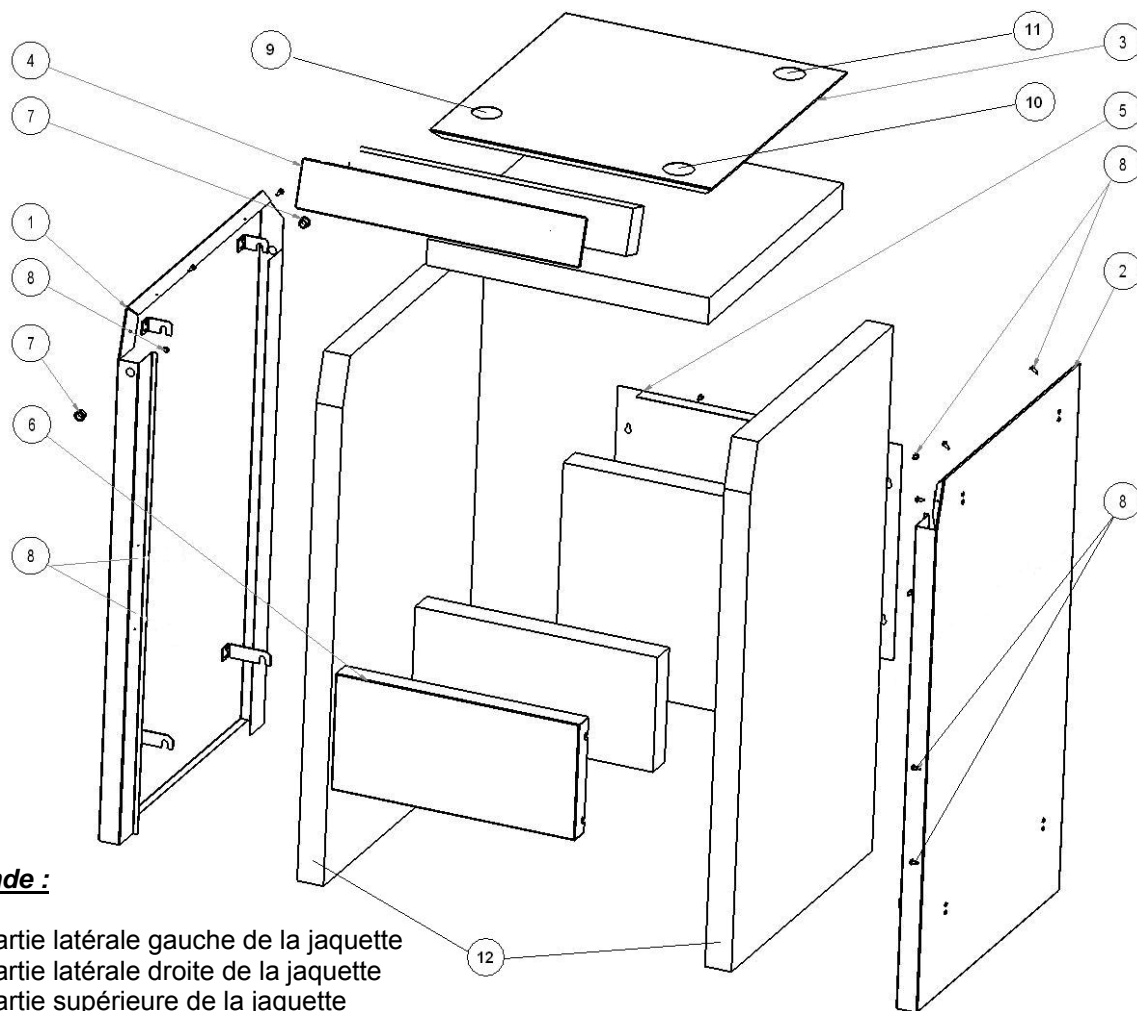


Légendes:

- 1- Brides de raccordement départ retour 1"1/2M
- 2- Ecrous de fixations brides + rondelles
- 3- Joints de bride
- 4- Régulateur de tirage + chaînette + notice régulateur
- 5- Tirette de volet d'air primaire (porte avant)
- 6- Tirette de volet d'air primaire (porte arrière) pour les chaudières 8, 9, 10 éléments
- 7- Molette pour clapet cendrier
- 8- Outil pour manipulation la grille basculante
- 9- Vis de fixation de la jaquette de la chaudière
- 10- Robinet de vidange
- 11- Manchon plastique pour passage tige de commande du régulateur manuel dans le côté gauche de la jaquette
- 12- Goupille de fixation du volet régulateur manuel.
- 13- Etiquette de montage du régulateur manuel
- 14- Tige de commande manuelle pour clapet volet de tirage
- 15- Capuchon tige de commande
- 16- Fixation murale pour outils
- 17- Bouchon 1"1/2M + joint
- 18- Outils de nettoyage (1 crochet, 1 avec embout fileté)
- 19- Pic feu
- 20- Brosse
- 21- Thermomanomètre

6. Montage de la jaquette

- 1 Mettre les vis de fixation sur les cotés latéraux de la jaquette (voir fig) en évitant de les serrer au maximum
 - 2 Insérer les manchons plastiques pour le passage de la tige de commande de volet de tirage manuel sur la partie latérale gauche de la jaquette.
 - 3 Positionner la tringle de commande du volet de tirage sur la partie latérale gauche de la jaquette.
 - 4 Placer les crochets d'ancrage de la partie latérale gauche sur les tirants hauts et bas du corps de chauffe.
 - 5 Placer les crochets d'ancrage de la partie latérale droite sur les tirants hauts et bas du corps de chauffe.
 - 6 Positionner les parties hautes et basses de la façade avant.
 - 7 Positionner le thermomanomètre sur le dessus de la jaquette. Mettre en place le bulbe du thermomanomètre dans le doigt de gant et la prise de pression eau dans l'orifice prévu sur le dessus du corps de la chaudière.
- ATTENTION:** éviter que le capillaire de température ne touche le corps de chauffe.
- 8 Positionner le dessus de la jaquette sur la chaudière.
 - 9 Positionner la partie arrière de la jaquette.
 - 10 Visser le régulateur de tirage sur la partie supérieure à droite du corps de chauffe.
 - 11 Pour les chaudières 8, 9, 10 éléments visser le deuxième régulateur de tirage sur la partie supérieure arrière droite du corps de chauffe.
 - 12 Fixer le volet de tirage avec la goupille fournie et monter le capuchon plastique en bout de la tige.



Légende :

- 1 - Partie latérale gauche de la jaquette
- 2 - Partie latérale droite de la jaquette
- 3 - Partie supérieure de la jaquette
- 4 - Partie haute avant de la jaquette
- 5 - Partie arrière de la jaquette
- 6 - Partie basse avant de la jaquette
- 7 - Manchons plastique pour passage de la tige de commande du régulateur manuel
- 8 - Vis de fixation de la jaquette
- 9 - Emplacement thermomanomètre
- 10 - Emplacement régulateur de tirage pour modèles 4 à 10 éléments
- 11 - Emplacement 2^{ème} régulateur de tirage pour modèles 8 à 10 éléments
- 12 - Isolant épaisseur 50 mm

7. Mise en service

La mise en service de la chaudière ne peut être réalisée que par une personne qualifiée

7.1 Contrôle avant la mise en service

Avant l'allumage de la chaudière contrôler que:

- Le remplissage de l'installation chauffage (contrôle du thermomanomètre) et l'étanchéité soient corrects.
- Le raccordement à la cheminée soit conforme aux normes en vigueur (voir DTU 24.1).
- Le fonctionnement du ou des régulateurs de tirage et des accessoires de sécurité soient corrects.

7.2 Mise en service de la chaudière

- Charger la chaudière en combustible et effectuer un allumage.
- Monter l'eau du circuit chauffage à une température d'environ 80°C.
- Régler le régulateur de tirage y compris la longueur de la chaînette (selon le mode d'emploi joint avec le régulateur de tirage).
- Contrôler de nouveau l'étanchéité de la chaudière.

8. Utilisation de la chaudière

Tableau des dimensions des bûches

Nombre d'éléments	4	5	6	7	8	9	10
Diamètre des bûches [mm]	Ø 40 jusqu'à 100						
Longueur des bûches [mm]	300	350	400	500	600	700	800

L'utilisation de bois d'une humidité excessive (supérieure à 20%) et/ou d'un chargement disproportionné par rapport à la demande de l'installation (fonctionnement au ralenti fréquent) provoque de la condensation dans le foyer bois de la chaudière.

La condensation dans le foyer bois provoque la corrosion du corps de chauffe. **Cette corrosion n'est pas prise sous garantie si elle est causée par une mauvaise utilisation de la chaudière (bois humide, fonctionnement fréquent au ralenti etc.).**

Les fumées dans la chaudière sont chargées de vapeur d'eau, par effet de combustion et d'utilisation de combustible chargé d'eau. Si les fumées sont en contact avec des surfaces relativement froides (inférieures à 60°C), le vapeur d'eau se condense et en se combinant avec d'autres produits de la combustion cause des phénomènes de corrosion à l'intérieur du corps de chauffe.

Contrôler régulièrement s'il y a présence de condensation des fumées (couleurs noires sur le sol, derrière la chaudière).

Dans ce cas, utiliser du bois moins humide, contrôler le fonctionnement de la pompe de recyclage et la température des fumées, augmenter la température de fonctionnement de la chaudière et pour réguler la température de départ chauffage installer une vanne de mélange.

Une chaudière surdimensionnée par rapport aux déperditions de l'habitation entraîne de part son fonctionnement fréquent en mode ralenti une forte production de condensation risquant de provoquer une corrosion rapide du corps de chauffe (fuite d'eau) et un fort encrassement (goudron). Cette corrosion n'entre pas dans le cadre de la garantie.

Allumage

- Contrôler la pression d'eau de l'installation chauffage (1,5 bar) à l'aide du thermomanomètre.
- Vérifier que le circuit chauffage (vannes, radiateurs etc.) soit bien ouvert.
- Vérifier que le cendrier, le foyer de la chaudière et les conduits d'évacuation des fumées ne soient pas obstrués.
- Mettre, par la porte de décendrage sur la grille de combustion, 1 allume-feu et du petit bois sur toute la longueur du foyer de la chaudière.
- Ouvrir le clapet de tirage arrière à l'aide de la tringle situé en haut à gauche de la chaudière.
- Enflammer l'allume-feu.
- Fermer la porte de décendrage et ouvrir complètement le volet du régulateur de tirage situé sur la porte de décendrage. Pour les versions 8, 9, 10 éléments ouvrir également le volet du régulateur de tirage arrière.
- Lorsque le petit bois est bien enflammé, compléter le chargement du combustible par étapes. Ne pas charger le bois au-delà du bas de la porte de chargement et le répartir uniformément sur toute la longueur du foyer
- Lorsque la température d'eau du circuit atteint 80°C, régler le clapet arrière des fumées ainsi que le volet du régulateur de tirage sur la porte de décendrage. En marche réduite le volet du régulateur doit être pratiquement fermé, en laissant toutefois un léger passage d'air.
- Affiner ensuite la combustion avec le volet circulaire d'air secondaire situé sur la porte de chargement.
- Pendant le fonctionnement de la chaudière, la porte de décendrage doit toujours être fermée.

9. Avis important

- 1. La chaudière ne peut être utilisée qu'aux fins pour lesquelles elle est destinée.**
- 2. La chaudière ne peut être manœuvrée que par des personnes adultes et familiarisées avec ce mode d'emploi. Toutes modifications de la chaudière sont strictement interdites.**
- 3. En cas d'utilisation de produit inflammable dans la chaufferie, arrêter impérativement la chaudière.**
- 4. Il est strictement interdit d'utiliser des liquides inflammables pour l'allumage de la chaudière.**
- 5. Ne pas monter la température d'eau de la chaudière au delà de 80°C.**
- 6. Aucun objet en matériau inflammable ne doit être posé sur la chaudière ou à une distance inférieure à la distance de sécurité.**
- 7. Lors du décendrage de la chaudière, aucune matière inflammable ne doit se trouver à moins de 1,50 m de la chaudière.**
- 8. Vérifier et nettoyer régulièrement le volet du régulateur de tirage pour éviter un éventuel blocage.**
- 9. En cas de fonctionnement de la chaudière à une température d'eau inférieure à 60 °C, une formation de condensation sur le corps de la chaudière, dites corrosion de basse température, peut survenir, réduisant la durée de vie du corps de la chaudière. Il est donc fortement recommandé d'utiliser la chaudière à une température d'eau supérieure à 60°C.**
- 12. En fin de saison de chauffage, nettoyer la chaudière, les conduits de fumée et le volet du régulateur manuel des fumées. Les axes rotatifs, le mécanisme du volet du régulateur manuel des fumées et les autres parties mobiles de la chaudière doivent être graissés avec une graisse graphite. La chaufferie doit être tenue propre et sèche.**
- 13. En cas de circuit fermé (sous pression), il est obligatoire d'installer une soupape de sécurité 3 bar et une soupape de décharge thermique sur le circuit chauffage directement en sortie chaudière sans aucun organe de coupure entre la chaudière et ces sécurités.**

10. Entretien

1. Selon le type de combustible utilisé, il peut être nécessaire de décendre plusieurs fois par jour. Le cendrier plein empêche la bonne répartition de l'air sous la grille et provoque une mauvaise combustion. Eliminer tous les résidus du foyer, avant chaque allumage de la chaudière. Les cendres doivent être déposées dans des récipients non inflammables muni d'un couvercle. Pendant les opérations de décendrage porter des protections

2. Nettoyer régulièrement, au minimum une fois par semaine, et plus si nécessaire, les parois à l'intérieur du foyer, les passages de fumées, les conduits de fumées et le volet du régulateur manuel de tirage des fumées (à l'aide de la brosse fournie).

11. Garantie et responsabilité des défauts

Garantie

(Pièces uniquement)

- 5 ans pour le corps de chauffe
- 1 an pour les autres pièces.

La garantie ne couvre pas:

- L'entartrage ni ses conséquences.
- Les accidents dus au gel.
- Les corrosions dues à une eau dont le Ph est différent de 7 et dont le Th est supérieur à 25°F ou inférieur à 15°F.
- Les dégâts au fini extérieur et intérieur.
- Les dégâts causés par des surpressions dans le circuit de chauffage (max.4 bar)
- Les accidents dus au mauvais fonctionnement des organes de commande ou de sécurité.
- Les dégradations anormales.
- Les accidents dus à un mauvais entretien de l'appareil.
- Les indemnités pour frais de main d'oeuvre, déplacement, immobilisation, frais de transport...

