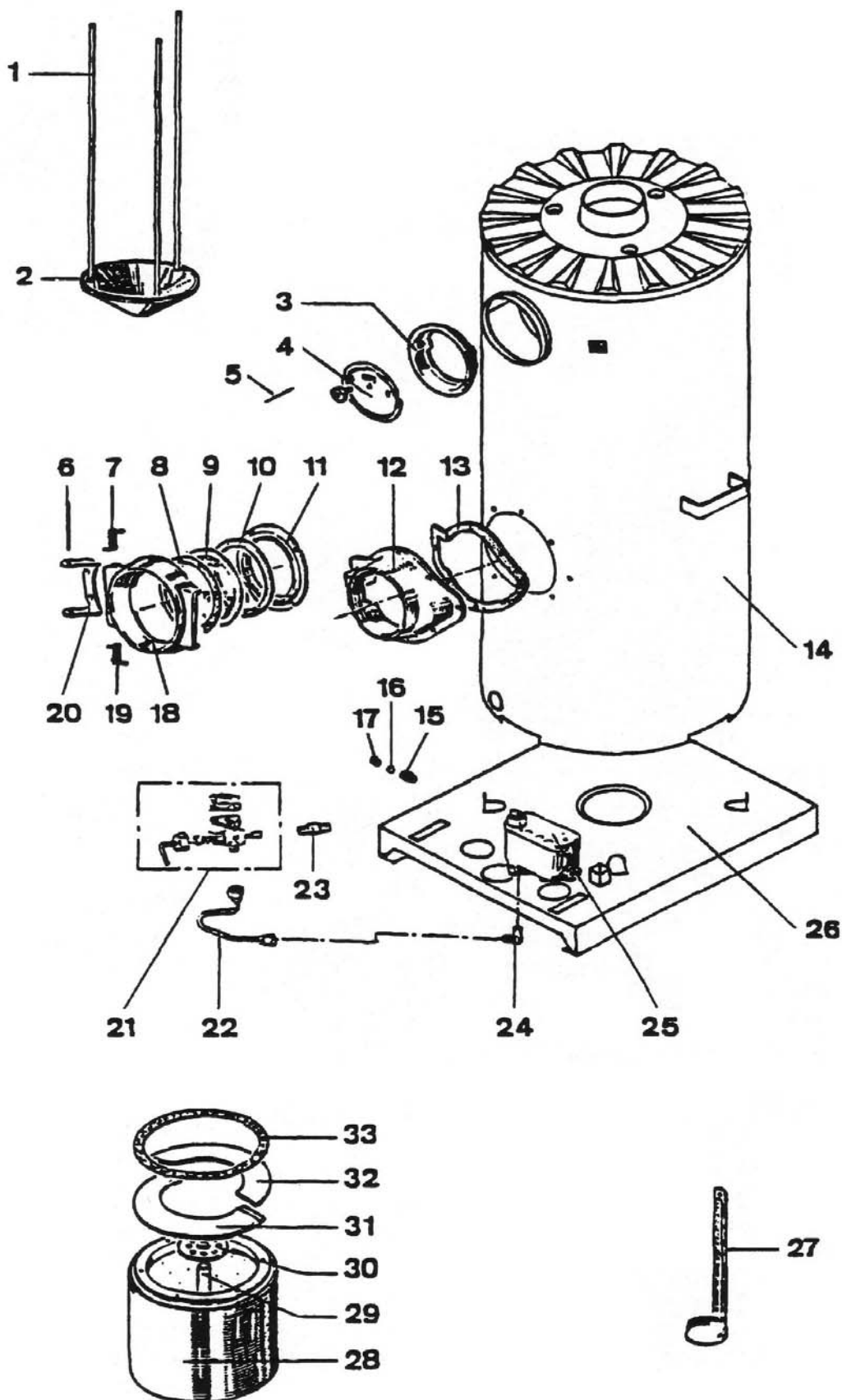


Eclaté

Date d'application : 01.07.03
 Indice A

**POELE FIOUL D'ATELIER - 16,3 KW
 NOIR C09252.06**



Eclaté

 Date d'application : 01.07.03
 Indice A

**POELE FIOUL D'ATELIER - 16,3 KW
 NOIR C09252.06**

REP.	DESIGNATION	REF. PIECE	1ère URG	REP.	DESIGNATION	REF. PIECE	1ère URG
1	Tige de déflecteur (3)	P0016444		29	Tube inducteur	P0010848	X
2	Déflecteur usiné	P0U09549		30	Anneau diffuseur	P0010008	X
3	Support volet modérateur	P0009003		31	Demi-anneau support	P0009888	X
4	Ens. volet modérateur	P0027827		32	Demi-anneau	P0009889	X
5	Axe de volet modérateur	P0009006		33	Joint de brûleur	P0027548	X
6	Axe de hublot chromé	P0G09793					
7	Ressort supérieur de hublot	P0009399					
8	Tresse - Ø6 - noire	D0045937	X				
9	Verre de hublot	P0006918	X				
10	Joint presse-verre	P0007793					
11	Rondelle porte-joint	P0027600					
12	Embase de hublot	P0T16428/P06C					
13	Joint d'embase de hublot	P0027602					
14	Ens. échangeur	P0019997/P06C					
15	Raccord droit pour bicône	P0009445					
16	Bague bicônique	P0009447					
17	Ecrou pour raccord	P0009446					
18	Hublot	P0T09593/P06C					
19	Ressort inférieur de hublot	P0009164					
20	Gond de hublot	P0010234					
21	Ens. té dégraisseur monté	P0028674					
22	Tube d'alimentation brûleur	P0008840					
23	Tube de dégrassage	P0008523					
24	Raccord d'alimentation	P0008221					
25	Distributeur TN - 10x35	P0009970	X				
26	Dessous d'échangeur	P0033960/P06C					
27	Ens. racleur	P0007984					
28	Ens. brûleur - Ø340	P0014290	X				