

deville 

**POÊLES FOURNEAUX
BOIS**

C08631-C08633-C08634

C08635-C08636-C08637

C08638-C08639-C08641

C08643

NOTICE D'EMPLOI

SOMMAIRE

	Pages
1 - CARACTERISTIQUES DIMENSIONNELLES	4
2 - AMENAGEMENT DU FOYER	5
3 - UTILISATION.....	5
3.1 - Combustibles recommandés	5
3.2 - Combustibles interdits	5
3.3 - Allumage.....	5
3.4 - Chargements	6
3.5 - Allure normale.....	6
3.6 - Ralenti.....	6
3.7 - Allure de surcharge	6
3.8 - Conseils culinaires	6
4 - ENTRETIEN.....	6
5 - REGLAGE	8
6 – REGLES DE SECURITE.....	8
7 – CONDITIONS GENERALES DE GARANTIE	9

Nous vous conseillons de lire attentivement, et au complet, le texte de la notice afin de tirer le meilleur usage et la plus grande satisfaction de votre appareil DEVILLE.

Le non-respect des instructions de montage, d'installation et d'utilisation entraîne la responsabilité de celui qui les effectue.

CET APPAREIL DOIT ETRE INSTALLE CONFORMEMENT AUX SPECIFICATIONS DES D.T.U. EN VIGUEUR.

**Toutes les réglementations locales et nationales, ainsi que les normes européennes, doivent être respectées lors de l'utilisation de l'appareil.
L'appareil ne doit pas être modifié.**

L'INSTALLATION PAR UN PROFESSIONNEL QUALIFIE EST RECOMMANDEE.

Appareils conformes aux exigences essentielles de la directive **89/106 /CEE Produits de Construction** suivant l'annexe ZA de la norme **EN 13240**.

Ce sont des appareils de chauffage continu et de cuisson à combustion sur grille fonctionnant exclusivement au bois, à chambre de combustion semi fermée.

PUISSANCE CALORIFIQUE NOMINALE ET AUTONOMIE EN ALLURE RÉDUITE

Combustible bois :

- **Puissance calorifique nominale suivant norme NF EN 13240 pendant l'essai d'allure normale : 12 kW. L'appareil peut être utilisé en mode Intermittent ou Continu.**

La puissance calorifique nominale en fonctionnement intermittent :

- Obtenue sous un tirage de 12 Pa, avec une charge de bois de 2,6 kg, sous forme d'une unique bûche de bois dur non fendue.
- Recharger tous les ¾ heures sur un lit de braises de 0,6 kg (soit 5 cm environ d'épaisseur) avec le réglage d'air en position 2, et en position 3 pour les C08638 et C08639 uniquement.
- La puissance annoncée est la puissance moyenne obtenue avec chaque charge de ¾ heure.

La puissance calorifique nominale en fonctionnement continu :

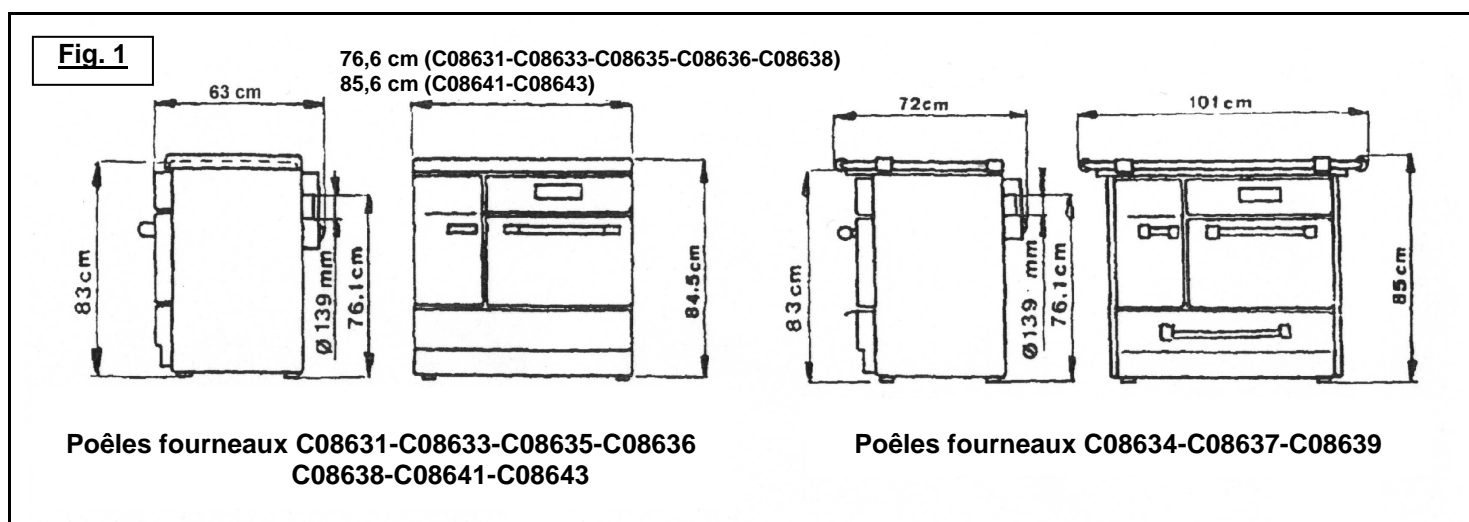
- Obtenue sous un tirage de 12 Pa, avec une charge de 10,9 kg constituée de 2 bûches de bois dur non fendues.
- Recharger toutes les 3 heures sur un lit de braises d'environ 0,6 kg (soit 5 cm environ d'épaisseur) avec le réglage d'air en position 2, et en position 3 pour les C08638 et C08639 uniquement.
- La puissance annoncée est la puissance moyenne obtenue avec chaque charge de 3 heures.

La combustion lente, autonomie supérieure à 10 h en fonctionnement continu :

- Obtenue sous un tirage de 6 Pa avec une charge de 10,6 kg constituée d'une bûche de bois dur non fendue en privilégiant les grands diamètres (supérieur à 16 cm).
- Recharger sur un lit de braise d'environ 0,3 kg (soit 3 cm d'épaisseur) avec le réglage d'air en position fermée et le registre d'air secondaire fermé pour les C08638 et C08639 uniquement.

1 - CARACTERISTIQUES DIMENSIONNELLES

	Largeur (cm)			Profondeur (cm)			Hauteur (cm)		
Poêles fourneaux bois à foyer tridimensionnel	C08631 C08633 C08635 C08636 C08638	C08634 C08637 C08639 hors tout	C08641 C08643	C08631 C08633 C08635 C08636 C08638	C08634 C08637 C08639 hors tout	C08641 C08643	C08631 C08633 C08635 C08636 C08638	C08634 C08637 C08639 hors tout	C08641 C08643
Poêles fourneaux.....	76,6	101	85,6	63	72	63	84,5	85	84,5
Four.....	37	37	46	42	42	42	30	30	30
Porte de foyer.....	19	19	19				28	28	28



- Diamètre de la buse : 139 mm
- Hauteur : arrière (partie supérieure buse) : 761 mm
- Raccordement dessus ou arrière
- Entre sol et dessus fonte : 830 mm

MONTAGE DE LA BARRE CONTOURNANTE EN LAITON SUR LES POELES FOURNEAUX C08634, C08637 et C08639 :

Ne procéder à la mise en place de la barre contournante qu'après l'installation de l'appareil. Se reporter à la notice de montage correspondante.

NE JAMAIS DEPLACER L'APPAREIL EN LE TIRANT OU EN LE SOULEVANT PAR LA BARRE CONTOURNANTE EN LAITON

VENTILATION DU LOCAL OU L'APPAREIL EST INSTALLE

- Le fonctionnement de l'appareil nécessite un apport d'air supplémentaire à celui nécessaire au renouvellement d'air réglementaire. Cette amenée d'air est obligatoire lorsque l'habitation est équipée d'une ventilation mécanique.
- La **prise** d'amenée d'air doit être située soit directement à l'extérieur, soit dans un local ventilé sur l'extérieur, et être protégée par une grille.
- **La sortie d'amenée d'air doit être située le plus près possible de l'appareil. Elle doit être obturable lorsqu'elle débouche directement dans la pièce. Pendant le fonctionnement de l'appareil, s'assurer qu'elle soit libre de toute obstruction.**
- La section d'entrée d'air doit être au minimum égale au quart de la section du conduit de fumée avec un minimum de :
- 50 cm² pour une utilisation uniquement porte fermée.
- Il peut être nécessaire de stopper l'extracteur de la ventilation mécanique pour éviter le refoulement des fumées dans la pièce lors de l'ouverture de la porte.

2 - AMENAGEMENT DU FOYER

Le foyer de votre appareil permet l'utilisation du bois suivant 2 possibilités de foyer (longueur) :

- 54 cm pour bûches de 50 cm
- 35 cm pour bûches de 33 cm

UTILISATION DU BOIS

Deux formules sont possibles :

Bûches de 50 cm (bûches d'un mètre coupées par un trait de scie)

Bûches de 33 cm (bûches d'un mètre coupées par deux traits de scie).

Pour l'emploi de bûches de 50 cm de longueur, aucun réducteur ne doit exister dans le foyer.

Pour des bûches de 33 cm, il suffira d'insérer le réducteur arrière de foyer n° 20445* (indiqué sur la pièce), ainsi que la plaque obturatrice de grille n° 20839*.

Il faut ouvrir le registre d'air secondaire en plaçant l'index agissant sur l'entrée d'air secondaire, situé au-dessus de la porte du foyer, sur la position BOIS (Fig. 3a) et vers la gauche pour C08638 et C08639 (Fig. 3b).

3 - UTILISATION

3.1 - Combustibles recommandés

Bois : Chêne, charme, hêtre, châtaignier, etc...

Hauteur maximale de chargement : 20 cm.

Nous vous conseillons d'utiliser du bois très sec (20 % d'humidité maximum), soit 2 ans de stockage sous abri après la coupe, afin d'obtenir de meilleur rendement et d'éviter le bistrage du conduit de fumée.

3.2 - Combustibles interdits

Tous les combustibles autres que le bois sont interdits. Les flambées de petits bois, sarments, planchettes, paille, carton, combustibles liquides sont dangereuses et à exclure.

L'appareil ne doit pas être utilisé comme un incinérateur à déchets.

3.3 - Allumage

Placer le registre de départ direct dans la position (Fig. 4). De cette façon les fumées s'échappent directement vers la cheminée, ce qui assure un meilleur tirage.

Placer la manette de commande de l'allure du feu sur la graduation 4 (Fig. 5) (sur la graduation 5 pour les C08638 et C08639).

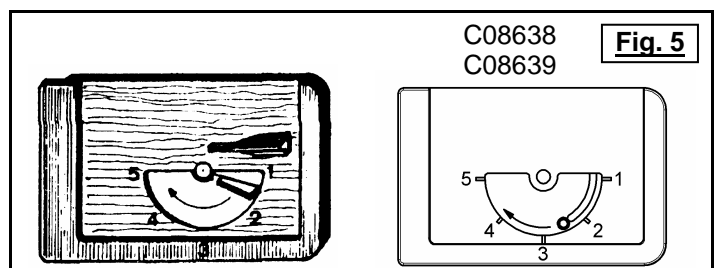
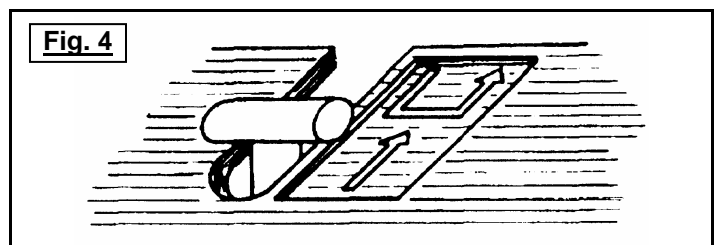
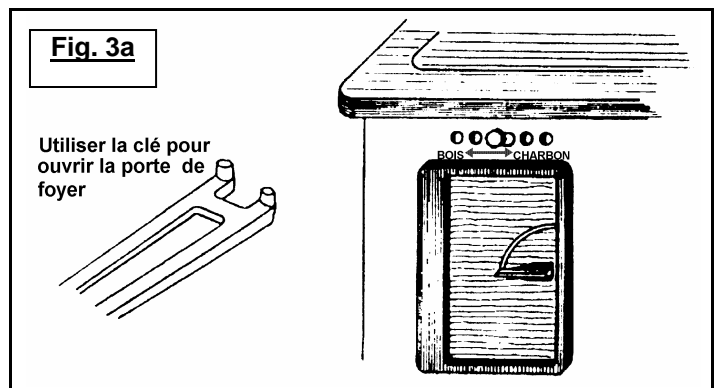
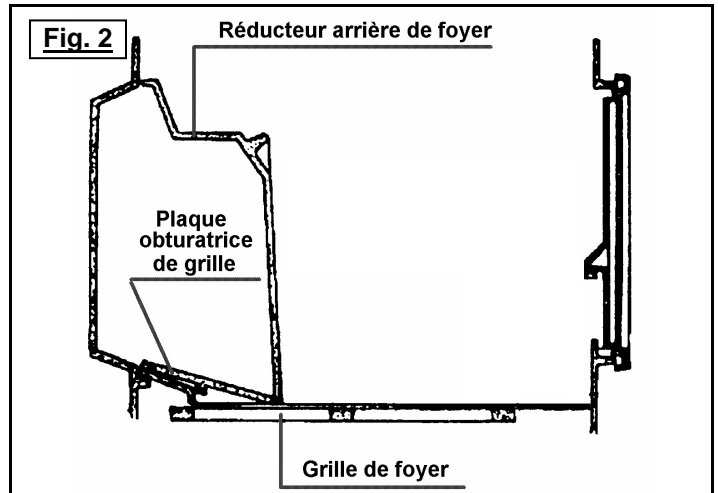
Cette position ne doit être utilisée que lorsque l'appareil est « froid » et ne doit pas être maintenue plus de 30 minutes sous peine de détériorations.

Pour allumer, utiliser du papier et du petit bois d'allumage. Laisser prendre le bois quelques minutes puis ajouter la charge de combustible en une ou deux fois selon la nature de celui-ci. Lorsque le combustible est bien enflammé (10 minutes environ après l'allumage), positionner le registre de tirage sur la position (Fig. 4), ainsi les gaz enveloppent le four sur toutes ses faces.

INDEX DE CIRCUIT DES GAZ (Fig. 4)

En marche normale, le registre de départ direct doit toujours être sur la position (Fig. 4).

Après un certain temps de marche au ralenti, il pourra être utile de le positionner, pour la reprise, sur le repère mais dès que l'allure se sera amplifiée, il faudra remettre le registre sur la position (Fig. 4) (marche normale).



3.4 - Chargements

Les chargements peuvent être effectués avec une grande facilité :

- **Sur les appareils C08631-C08633-C08635-C08636-C08638-C08639-C08641-C08643 :**

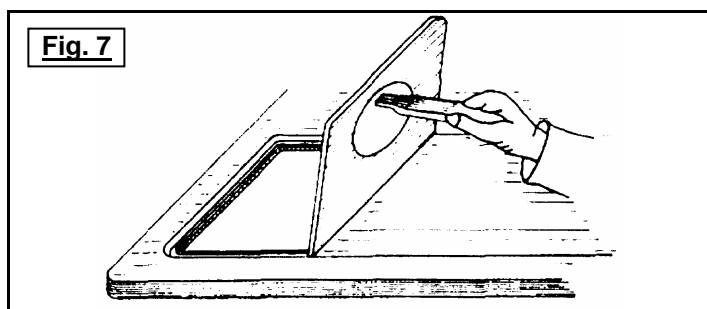
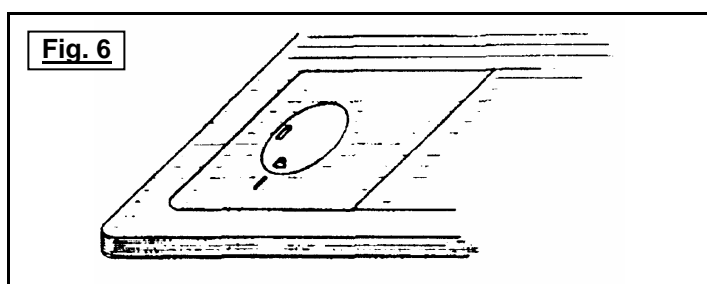
Le chargement se réalise idéalement par la porte avant. Celle-ci, de très grandes dimensions, permet l'introduction de grosses bûches particulièrement recommandées pour le feu continu.

Vous avez également la possibilité de procéder aux opérations de chargement par le dessus : placer le repère B du tampon rond devant l'index situé à l'avant du tampon gauche de dessus (**Fig. 6**).


Articuler le tampon comme indiqué (**Fig. 7**).

- **Sur les C08634 et C08637 :**

Le chargement se réalise par la porte avant.





3.5 - Allure normale

Le registre de départ direct étant la position  placer la manette d'allure du feu sur le repère 1,5 (repère 3 pour les C08638 et C08639).

3.6 - Ralenti

- On peut obtenir une durée de feu continu de 10 à 15 heures selon la nature du combustible employé. Dans tous les cas, pour la marche au ralenti de nuit ou entre les périodes de cuisson et de chauffage normal, il faudra mettre la manette d'allure du feu, en position 1 et fermer le registre d'air secondaire pour les C08638 et C08639.
- **Il est vivement conseillé de laisser tomber le feu avant d'effectuer le chargement pour le ralenti.**
- Il ne faut jamais passer directement d'une allure très vive à l'allure de ralenti. De même, il ne faut pas que les parois du foyer soient portées au rouge lorsque vous effectuez la charge de ralenti. Dans l'un et l'autre cas, la consommation de combustible serait trop rapide et la durée du feu continu très courte.

- Par ailleurs, si l'allure de ralenti doit être adoptée peu de temps après l'allumage, il faut attendre que la cheminée soit chaude et le tirage stabilisé. L'allure ne doit pas être réduite avant la demi-heure qui suit la charge totale de l'appareil.
- Pour la reprise après le ralenti, ouvrir complètement l'admission d'air, décrocher, puis après quelques minutes, recharger. Ne pas oublier de replacer la manette de commande de l'allure du feu sur le repère correspondant à la marche désirée ainsi que le registre de départ sur la position  si celui-ci a été déplacé sur  pour faciliter la reprise.

RECOMMANDATIONS IMPORTANTES :

Les portes de chargements et du cendrier doivent toujours être tenues complètement fermées de façon à éviter toute entrée d'air parasite.

3.7 - Allure de surcharge

- Ouvrir en grand l'admission d'air du foyer, manette d'allure du feu sur position 4. Si la plaque de cuisson de dessus devient rouge, c'est que le tirage est excessif : réduire l'admission d'air en plaçant la manette d'allure du feu sur une graduation inférieure.
- Ce régime ne devra être utilisé que pour un "coup de feu" lorsque vous désirez réaliser une cuisson rapide de certains plats sur le dessus ou dans le four.
- Cette allure de surcharge ne doit pas être maintenue pendant plus d'un quart d'heure. Son utilisation abusive peut causer de graves dégâts à l'appareil et entraîner des risques d'incendies.

3.8 - Conseils culinaires

UTILISATION DE LA PLAQUE CHAUFFANTE

- La zone la plus chaude se situe au dessus du foyer (à gauche).
- La zone la plus froide se situe du côté opposé au foyer (à droite).
- Utiliser les zones de chaleur décroissante de la gauche vers la droite en fonction du type de cuisson à réaliser (rapide ou lente).


UTILISATION DU FOUR

- Selon leur taille, les rôtis seront placés à cuire sur la grille posée sur le premier ou second gradin en partant du bas.
- Les gratins et les pâtisseries seront positionnés sur le deuxième gradin.

4 - ENTRETIEN

DECENDRAGE

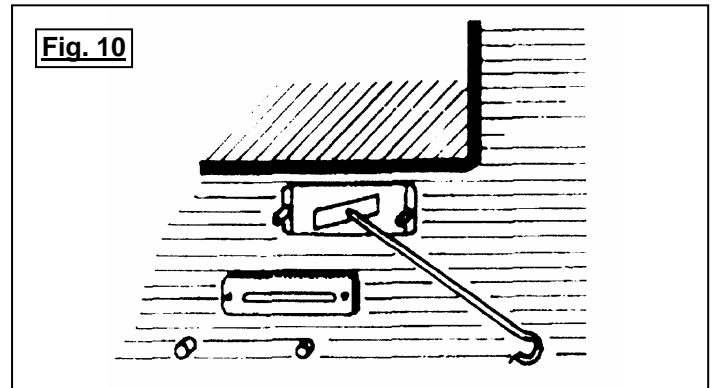
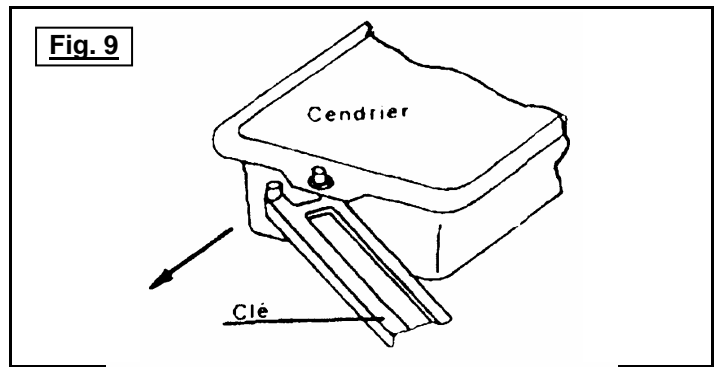
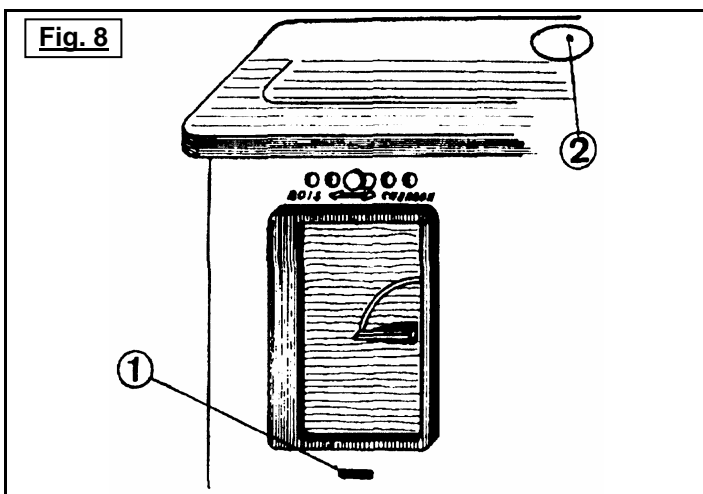
Deux fois par jour au minimum, et notamment lors des reprises après la marche au ralenti :

- Mettre la manette de réglage d'allure en position 1.
- Imprimer à la tirette repère  (**Fig. 8**), à l'aide de la clé de manœuvre, un mouvement de va-et-vient d'avant en arrière, jusqu'à décrochage complet. Le décrochage est correct lorsque, en ouvrant la porte de cendrier, on aperçoit nettement la lueur du foyer projetée dans le cendrier.

- La sortie du cendrier s'effectue à l'aide de la clé de manœuvre : engager par dessous l'un des 2 tétons de cette dernière dans le trou situé à l'avant du cendrier et tirer vers soi. Le vidage du cendrier doit être effectué chaque jour (**Fig. 9**).

NETTOYAGE DU CIRCUIT DES FUMÉES

- Le ramonage mécanique du conduit de fumée est obligatoire, il doit être réalisé plusieurs fois par an dont une fois aux moins pendant la saison de chauffe. Un certificat doit être remis par un professionnel.
- Nous recommandons d'effectuer cette opération plusieurs fois par an et notamment lorsque l'on constate que le feu vif n'a plus la même intensité.
- Après avoir vérifié que l'appareil est éteint, pour procéder au nettoyage de l'appareil, effectuer les opérations suivantes :
 - Ouvrir le tampon de ramonage situé derrière la porte de four en dévissant les deux boutons moletés (**Fig. 10**). Oter les tampons de dessus.
 - Si votre appareil est raccordé en départ arrière, vous devez démonter le tampon de buse repère \odot (**Fig. 8**), fixé sur le dessus fonte de l'appareil. Pour se faire, passer une clé à pipe de 8 mm par l'orifice de la buse arrière pour atteindre la vis de fixation placée au centre du tampon. Procéder au nettoyage.
 - Si votre appareil est raccordé en départ dessus, procéder directement au nettoyage.
- Enlever à l'aide de la raclette les suies accumulées sur le dessus de four en les faisant tomber dans le foyer. Procéder de la même manière sur les parois de passage situées à droite et à l'arrière du four.
- Présenter une pelle sous l'ouverture du tampon de ramonage, et à l'aide de la raclette introduite par l'orifice de ramonage, collecter les suies décollées lors du nettoyage.
- Replacer ensuite correctement toutes les pièces enlevées.



NETTOYAGE DE L'APPAREIL

- Ne procéder au nettoyage qu'après refroidissement complet de l'appareil.
- La fonte s'entretient avec une pâte pour fourneaux. Les pièces émaillées se nettoient uniquement avec une éponge et de l'eau savonneuse ou avec un produit spécial émaux.
- Lors d'un nettoyage complet de l'appareil, s'assurer que les joints situés sur les portes de chargement et de cendrier sont en bon état.
- Le tiroir qui se trouve sous le four sert à ranger la casseroles. Monté sur roulettes, il est amovible pour faciliter le nettoyage sous l'appareil. Pour l'extraire, il faut le soulever légèrement pour franchir la butée d'arrêt.

FOUR

- Le nettoyage du four peut être réalisé aisément par simple ouverture de la porte. Vous avez également la possibilité, si vous le souhaitez, de procéder au démontage de la porte selon les indications ci-dessous :

Démontage :

- Entrouvrez le tiroir à roulettes
- Saisissez la porte de four au niveau des charnières et tirez horizontalement vers vous.

Remontage :

- Engagez les charnières dans l'orifice de façades.
- Poussez la porte du four et exercez simultanément une pression du bas vers le haut.
- Après remontage, vérifiez le bon fonctionnement de la porte.

**ENTRETIEN DES PIÈCES LAITON SUR APPAREILS
DECORATIVES C08633, C08634, C08636, C08637,
C08639 et C08643 :**

**UTILISER UN CHIFFON DOUX OU UNE EPONGE
LEGEREMENT IMBIBES D'UNE EAU SAVONNEUSE.**

- **NE PAS UTILISER** de produits abrasifs, de cire, de solvants pour nettoyer la surface de vos pièces laiton.
- DEVILLE a porté une attention particulière au revêtement protecteur des pièces laiton :
 - Résistance aux projections d'eau et d'huile brûlantes
 - Aucun entretien particulier pour redonner au laiton terni son éclat du début.

5 - REGLAGE

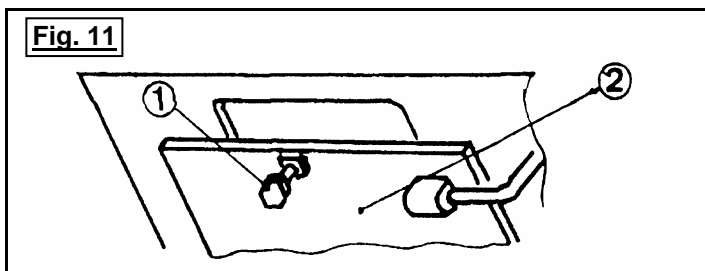
Si :

- Le combustible est trop humide,
- Le tirage est insuffisant (conduit mal isolé, nombreux coudes, etc...),

La combustion, notamment en allure réduite, provoquera le bistrage rapide de l'appareil et du conduit. Cette accumulation de résidus combustibles, en plus des désagréments (colmatage, salissure, etc...) peut provoquer des feux de cheminée.

Pour limiter ces inconvénients et ce risque, il est possible d'augmenter la température des fumées en empêchant la fermeture totale du registre de tirage :

- Oter les tampons de dessus.
- Placer le registre de départ direct en position fermée.
- Tourner la vis repère ① dans le sens des aiguilles d'une montre pour entrouvrir le volet repère ② (**Fig. 11**).
- Remonter les tampons de dessus
- Vérifier à l'usage ou en mesurant la température des fumées, l'efficacité du réglage effectué.
- Corriger éventuellement.

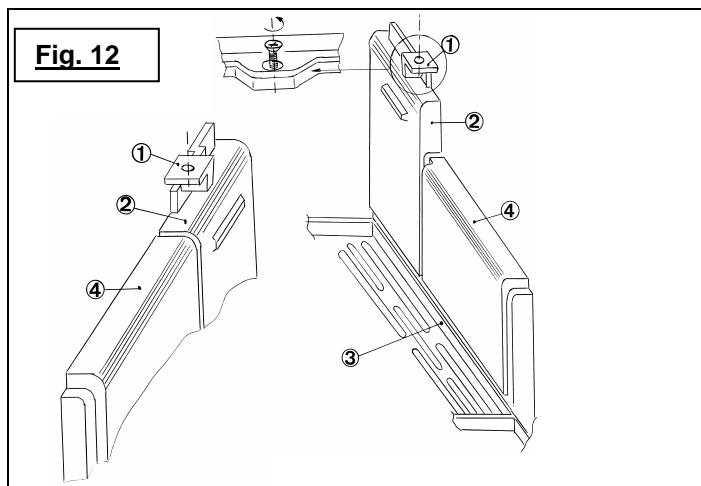


REPLACEMENT DES BRIQUES (Fig. 12)

Il n'est pas nécessaire de démonter le dessus fonte

- Soulever le tampon gauche.
- Enlever éventuellement la réduction de foyer arrière.
- Démonter les pattes ① fixées sous le dessus de la cuisinière (2 vis placées sous le joint : tournevis cruciforme et clé plate).
- Soulever les plaques latérales ② pour dégager leurs parties inférieures du support ③ et les sortir.
- Enlever les 2 briques ④ en les soulevant pour les dégager du support ③ et les pousser vers l'arrière, puis les sortir.

- Nettoyer soigneusement le foyer.
- Remonter les nouvelles briques dans l'ordre inverse du démontage.



6 - REGLES DE SECURITE

- Toutes les surfaces extérieures de l'appareil sont chaudes car elles participent à la fonction chauffage, donc : **attention aux risques de brûlures.**

Dans les locaux avec des enfants, des personnes âgées ou handicapées, mettre en place une barrière de protection empêchant le contact direct avec l'appareil.

- Ne jamais jeter d'eau pour éteindre le feu.
- Ne pas mettre en place des matériaux facilement inflammables au voisinage de l'appareil et dans le tiroir de rangement situé en partie basse de l'appareil.
- Vider le contenu du cendrier dans un récipient métallique ou ininflammable exclusivement réservé à cet usage. Les cendres, en apparence refroidies, peuvent être très chaudes même après quelques heures de refroidissement.
- En cas de feu de cheminée, fermer l'arrivée d'air position 1 (**Fig. 5**).
- Il est impératif de toujours maintenir fermées les portes de chargement et de cendrier.
- Deux appareils ne doivent pas être raccordés sur un même conduit.
- En cas d'utilisation saisonnière, il faut s'assurer, que l'appareil et le conduit de fumée soient propres et en état de marche avant le premier allumage.

7 - CONDITIONS GENERALES DE GARANTIE

1. MODALITES

En dehors de la garantie légale, à raison des vices cachés, DEVILLE garantit le matériel en cas de vices apparents ou de non-conformité du matériel livré au matériel commandé.

Sans préjudice des dispositions à prendre vis-à-vis du transporteur, les réclamations lors de la réception du matériel sur les vices apparents ou la non-conformité, doivent être formulées auprès de DEVILLE par l'acheteur dans les cinq jours de la constatation du vice par voie de lettre recommandée avec demande d'avis de réception. Il appartient à l'acheteur de fournir toute justification quant à la réalité des vices ou des anomalies constatées. L'acheteur doit, par ailleurs, laisser à DEVILLE toute facilité pour procéder à la constatation de ces vices ou anomalies et pour y porter remède. De même l'acheteur doit tenir les matériels non conformes à la disposition de DEVILLE, selon les instructions de cette dernière. Tout retour du matériel, pour quelque raison que ce soit, doit faire l'objet d'un accord préalable formel de DEVILLE.

2. ETENDUE

La garantie de DEVILLE couvre, à l'exclusion de toute indemnité ou dommages-intérêts, le remplacement gratuit ou la réparation du matériel ou de l'élément reconnu défectueux (hors pièces d'usure) par ses services à l'exclusion des frais de main-d'œuvre, de déplacement et de transport.

Sur les appareils émaillés, les craquelures ne sont jamais considérées comme un défaut de fabrication. Elles sont la conséquence de différence de dilatation tôle-émail ou fonte-émail et ne modifient pas l'adhérence. Les pièces de rechange fournies à titre onéreux sont garanties six mois à partir de la date de facture ; toute garantie complémentaire consentie par un revendeur de DEVILLE n'engage pas DEVILLE. La présentation du certificat de garantie portant le cachet à date du revendeur DEVILLE est rigoureusement exigée lorsque la garantie est invoquée. Ce certificat doit être présenté lors de la demande de réparation de l'appareil sous garantie, ou bien un talon ou un volet détachable de ce certificat doit, selon l'organisation propre à DEVILLE, être retourné à celle-ci dans les délais impartis. A défaut, la date figurant sur la facture émise par DEVILLE ne peut être prise en considération. Les interventions au titre de la garantie ne peuvent avoir pour effet de prolonger celle-ci.

3. DUREE

La durée de la garantie contractuelle assurée par DEVILLE est de 2 ans (5 ans pour le corps de chauffe foyers/inserts) à compter de la date d'achat de l'appareil par l'utilisateur, sous réserve que les réclamations prévues au titre des modalités ci-dessus aient été formulées dans les délais impartis. La réparation, le remplacement ou la modification de pièces pendant la période de garantie ne peut avoir pour effet de prolonger la durée de celle-ci, ni de donner lieu en aucun cas à indemnité pour frais divers, retard de livraison, accidents ou préjudices quelconques.

4. EXCLUSION

La garantie ne s'applique pas dans les cas suivants, sans que cette liste soit exhaustive :

Installation et montage des appareils dont la charge n'incombe pas à DEVILLE. En conséquence, DEVILLE ne peut être tenue pour responsable des dégâts matériels ou des accidents de personne consécutifs à une installation non conforme aux dispositions légales et réglementaires (par exemple l'absence de raccordement à une prise de terre ; mauvais tirage d'une installation) ;

Usure normale du matériel ou utilisation ou usage anormal du matériel, notamment en cas d'utilisation industrielle ou commerciale ou emploi du matériel dans des conditions différentes de celles pour lesquelles il a été construit. C'est le cas par exemple du non-respect des conditions prescrites dans la notice DEVILLE : exposition à des conditions extérieures affectant l'appareil telles qu'une humidité excessive ou variation anormale de la tension électrique ; Anomalie, détérioration ou accident provenant de choc, chute, négligence, défaut de surveillance ou d'entretien de l'acheteur ;

Modification, transformation ou intervention effectuée par un personnel ou une entreprise non agréée par DEVILLE ou réalisée avec des pièces de rechange non d'origine ou non agréées par le constructeur.

5. CONDITIONS PARTICULIERES DE GARANTIE

Ces conditions complètent et précisent les conditions générales de garanties ci-dessus et ont primauté sur celles-ci, se reporter au feuillet ci joint « Conditions particulières de vente DEVILLE – Garantie ».



Les descriptions et caractéristiques figurant sur ce document sont données à titre d'information et non d'engagement. En effet, soucieux de la qualité de nos produits, nous nous réservons le droit d'effectuer, sans préavis, toute modification ou amélioration.

**Société Anonyme au capital de 6.404.454 €
R.C SEDAN 787 020 080 B - Sirène 787 020 080 00018**

SIEGE SOCIAL
76 rue Forest - 08013 CHARLEVILLE-MEZIERES CEDEX
www.deville.fr - contact@deville.fr