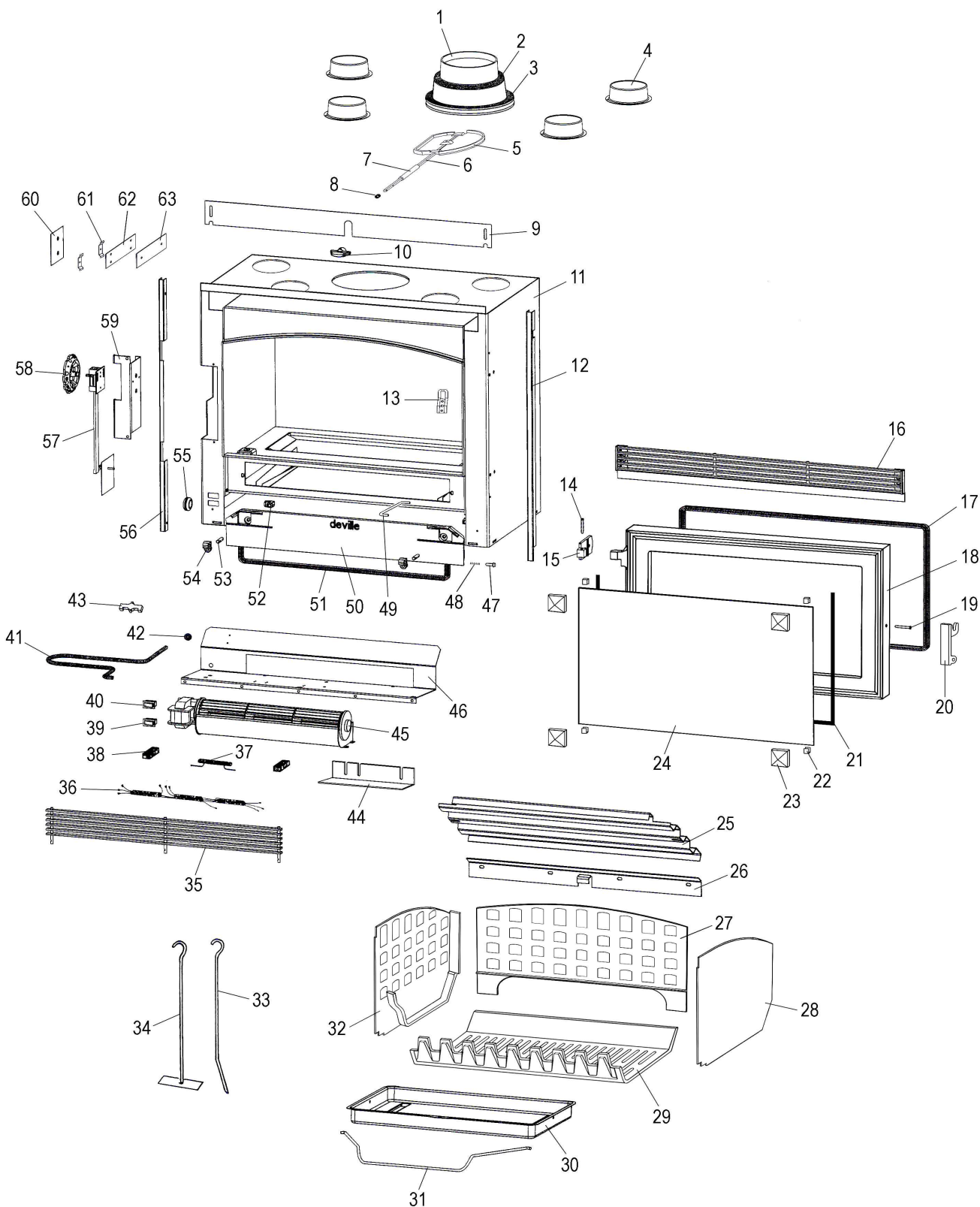


Eclaté

**INSERT BOIS REGAIN 77 TURBO VISION**  
**PORTE GRISE C07888.PT09-A**



Propriété de DEVILLE - Reproduction interdite - Tous droits réservés - Document non contractuel susceptible d'être modifié sans préavis

**Eclaté**

 Date d'application : 01.07.03  
 Indice A

**INSERT BOIS REGAIN 77 TURBO VISION  
 PORTE GRISE C07888.PT09-A**

| REP. | DESIGNATION                         | REF. PIECE    | 1ère URG | REP. | DESIGNATION                           | REF. PIECE    | 1ère URG |
|------|-------------------------------------|---------------|----------|------|---------------------------------------|---------------|----------|
| 1    | Buse                                | P0T19345      |          | 32   | Plaque latérale gauche                | P0021589      | X        |
| 2    | Kit tresse - Ø8 - Noir              | D0045938      | X        | 33   | Tisonnier                             | P0018987      |          |
| 3    | Joint de buse                       | P0023194      | X        | 34   | Raclette                              | P0013447      |          |
| 4    | Buse d'air chaud (4)                | P0019040      |          | 35   | Ens. grille de ventilateur            | P0026709/P09E |          |
| 5    | Volet de buse                       | P0T23144      |          | 36   | Faisceau                              | P0023106      |          |
| 6    | Tige de commande                    | P0021271      |          | 37   | Résistance - 300 Ω                    | P0019072      | X        |
| 7    | Tube entretoise                     | P0T21275      |          | 38   | Domino - 3 plots (2)                  | P0014916      |          |
| 8    | Ressort                             | P0016964      |          | 39   | Inverseur                             | P0050706      |          |
| 9    | Plaque obturatrice                  | P0026772/P09E |          | 40   | Sélecteur auto/manu                   | P0050707      |          |
| 10   | Manette                             | P0T18660      |          | 41   | Cordon d'alimentation - 3 conducteurs | P0020901      |          |
| 11   | Ens. corps de chauffe ❶             | P0049789      |          | 42   | Passe-fil - Ø8 - Caoutchouc (2)       | P0019041      |          |
|      | Ens. corps de chauffe               | P0051197      |          | 43   | Thermostat à disque bimétallique      | P0037182      |          |
| 12   | Longeron latéral droit              | P0021305/P09E |          | 44   | Carton isolant                        | P0023153      |          |
| 13   | Gâche                               | P0021268      |          | 45   | Ventilateur                           | P0019061      |          |
| 14   | Goupille cannelée - 5-40 (2)        | P0772540      |          | 46   | Support ventilateur                   | P0026859      |          |
| 15   | Charnière de porte (2)              | P0T26744      |          | 47   | Axe (2)                               | P0012384      |          |
| 16   | Ens. grille d'enjoliveur            | P0050994/P09E |          | 48   | Ressort (2)                           | P0012385      |          |
| 17   | Kit tresse - Ø15 - Noir             | D0045928      | X        | 49   | Arrêt de porte                        | P0019432      |          |
| 18   | Porte                               | P0T26844      |          | 50   | Porte de cendrier                     | P0T18897      |          |
| 19   | Axe de poignée porte de chargement  | P0021286      |          | 51   | Kit tresse - Ø12 - Noir               | D0045932      | X        |
| 20   | Poignée de porte de chargement      | P0T21259      |          | 52   | Verrou (2)                            | P0T13358      |          |
| 21   | Joint de verre (1,33 m)             | P0031148      | X        | 53   | Axe de manette (2)                    | P0018930      |          |
| 22   | Profilé entretoise - 20/10 (0,04 m) | P0019088      |          | 54   | Manette de fermeture (2)              | P0T18929      |          |
| 23   | Enjoliveur d'angle (4)              | P0T26845/P06B |          | 55   | Passe-fil - Ø30 - S                   | P0021297      |          |
| 24   | Verre de porte                      | P0050992      | X        | 56   | Longeron latéral gauche               | P0021266/P09E |          |
| 25   | Défecteur                           | P0047205      | X        | 57   | Ens. thermostat                       | P0017811      | X        |
| 26   | Equerre support déflecteur          | P0046165      |          | 58   | Manette de thermostat                 | P0T17782/P09E |          |
| 27   | Plaque arrière                      | P0021588      | X        | 59   | Support thermostat                    | P0026784/P09E |          |
| 28   | Plaque latérale droite              | P0021590      | X        | 60   | Cache                                 | P0050472      |          |
| 29   | Corbeille de foyer                  | P0021587      | X        | 61   | Pince bulbe (2) ❶                     | P0017804      |          |
| 30   | Cendrier                            | P0020366      |          |      | Ressort (2)                           | P0047848      |          |
| 31   | Anse de cendrier                    | P0018715      |          | 62   | Plaque support bulbe ❶                | P0017803      |          |

❶ A fournir pour les appareils antérieurs au N° de série 0187715

**Eclaté**

 Date d'application : 01.07.03  
 Indice A

**INSERT BOIS REGAIN 77 TURBO VISION  
 PORTE GRISE C07888.PT09-A**

| REP. | DESIGNATION                     | REF. PIECE | 1ère URG | REP. | DESIGNATION | REF. PIECE | 1ère URG |
|------|---------------------------------|------------|----------|------|-------------|------------|----------|
| 63   | Joint support bulbe ❶           | P0023193   |          |      |             |            |          |
|      | Joint de bulbe                  | P0050918   |          |      |             |            |          |
| -    | Ens. soufflerie                 | P0049827   |          |      |             |            |          |
| -    | Serre-câble clipsable           | P0016278   |          |      |             |            |          |
| -    | Joint mousse - 18x6 (0,6 m)     | P0017203   |          |      |             |            |          |
| -    | Joint mousse - 10x9 (0,12 m)    | P0061034   |          |      |             |            |          |
| -    | Ens. filerie                    | P0046103   |          |      |             |            |          |
| -    | Gaine soie de verre (0,22 m)    | P0013872   |          |      |             |            |          |
| -    | Goupille élastique - E 3-14 (6) | P0777314   |          |      |             |            |          |
| -    | Goupille fendue - V 2-25        | P0779225   |          |      |             |            |          |
|      |                                 |            |          |      |             |            |          |
|      |                                 |            |          |      |             |            |          |
|      |                                 |            |          |      |             |            |          |

❶ A fournir pour les appareils antérieurs au N° de série 0187715