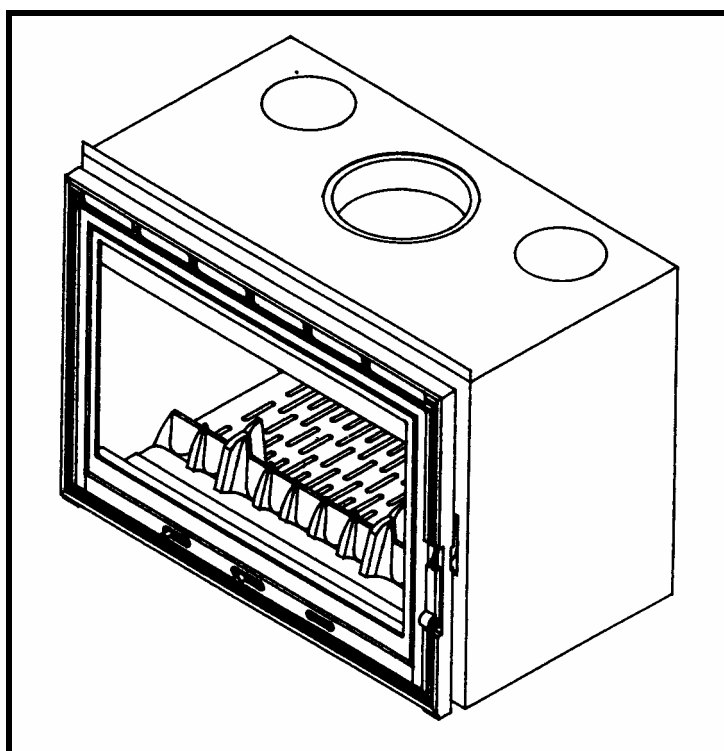




**FOYER-INSERT  
INSERT STOVE  
FEUERRAUM-EINSATZ  
FOCOLARE  
INSERT EMPOTRABLE  
FOGÃO INSERT**

**C07834**

**C07844**



**NOTICE D'EMPLOI  
MANUAL UTILISATION  
GEBRAUCHSANLEITUNG  
ISTRUZIONI PER L'IMPIEGO  
INSTRUCCIONES DE USO  
MANUAL DE UTILIZAÇÃO**

FRANÇAIS .....	3
ENGLISH.....	12
DEUTSCH .....	21
ITALIANO.....	30
ESPAÑOL .....	39
PORTUGUÊS.....	48

# SOMMAIRE

	Pages
1 - DESIGNATION .....	4
2 - PUISSANCE CALORIFIQUE NOMINALE ET AUTONOMIE EN ALLURE REDUITE .....	4
3 - DESCRIPTION ET ENCOMBREMENT .....	4
3.1 Description	
3.2 Encombrement	
4 - ENVIRONNEMENT ET ACCESSOIRES COMPLEMENTAIRES .....	5
4.1 Environnement	
4.2 Accessoires en option	
4.3 Montage des accessoires en option	
5 - CONDITIONS D'UTILISATION DE L'APPAREIL .....	6
5.1 Premier allumage	
5.2 Combustible	
5.2.1 Combustible recommandé	
5.2.2 Combustible de remplacement	
5.2.3 Combustibles interdits	
5.3 Emploi des organes de manoeuvre et des accessoires	
5.4 Utilisation	
5.4.1 Allumage	
5.4.2 Fonctionnement	
5.4.2.1 <i>Fonctionnement en foyer fermé</i>	
5.4.2.2 <i>Décendrage</i>	
5.4.2.3 <i>Règles de sécurité</i>	
6 - CONSEILS DE RAMONAGE ET D'ENTRETIEN DE L'APPAREIL ET DU CONDUIT DE FUMEE .....	9
7 - CONDITIONS GENERALES DE GARANTIE .....	11

**Nous vous conseillons de lire attentivement, et au complet, le texte de la notice afin de tirer le meilleur usage et la plus grande satisfaction de votre appareil DEVILLE.  
Le non respect des instructions de montage, d'installation et d'utilisation entraîne la responsabilité de celui qui les effectue.**

**CET APPAREIL DOIT ETRE INSTALLE CONFORMEMENT  
AUX SPECIFICATIONS DES D.T.U. EN VIGUEUR.**

## **1 - DESIGNATION**

Ce foyer insert est conforme à la norme française : NF D 35-376. Classification C-G-B-sf-Em/in 7 kW.

- C'est un appareil de chauffage continu à combustion sur grille fonctionnant exclusivement au bois, à chambre de combustion semi-fermée et conçu pour être encastré dans une cheminée à construire ou dans unâtre existant.

## **2 - PUISSANCE CALORIFIQUE NOMINALE ET AUTONOMIE EN ALLURE REDUITE**

- Puissance calorifique nominale suivant norme NF D 35-376 pendant l'essai d'allure normale : 7 kW.

- Obtenue sous un tirage de 10 Pa avec une charge de 6,5 kg de bois, constituée de 3 bûches de bois dur non fendues, une réserve de braise de 300 g, tirette de réglage d'air ouverte.
- La puissance annoncée est la puissance moyenne obtenue au cours de cet essai de 3 heures.

- Une autonomie supérieure à 10 h est obtenue avec un chargement complet constitué de bûches de diamètre supérieur à 12 cm, en fermant totalement la tirette de réglage d'air.

## **3 - DESCRIPTION ET ENCOMBREMENT**

### **3.1 Description**

Les principaux éléments constituant votre appareil sont indiqués et repérés sur la **Fig. 1**.

La chambre de combustion est en acier de 4 mm, le fond du foyer est doublé d'une plaque d'âtre en fonte.

Un enveloppe en tôle ménage un circuit d'air de refroidissement autour de la chambre de combustion et protège les parois de la cheminée du rayonnement : c'est un gage de sécurité et de performance.

La porte est en fonte, munie de joints qui assurent l'étanchéité et permettent une grande autonomie de fonctionnement.

Une entrée d'air secondaire est intégrée dans la partie haute de la vitre de la porte pour la maintenir propre et assurer une meilleure combustion du bois.

La tirette de réglage, située en partie basse de la porte, permet de choisir une allure de feu.

- Poids net de l'appareil : environ 67 kg ;
- Poids nu (sans porte, déflecteur, grille, plaque d'âtre) : environ 42 kg.

### 3.2 Encombrement (Fig. 2)

- Dimensions extérieures (valeurs en mm) :

	Largeur	Hauteur	Profondeur
Hors tout	496	487	431

## 4 - ENVIRONNEMENT ET ACCESSOIRES COMPLEMENTAIRES

### 4.1 Environnement

Votre foyer-insert peut s'intégrer dans une cheminée existante ou dans une cheminée neuve DEVILLE.

### 4.2 Accessoires en option

L'appareil peut être équipé sur demande :

- De 2 bouches de sortie d'air chaud Ø 125 mm réf. C07006.EU03 permettant de distribuer la chaleur dans les pièces adjacentes **(Fig. 3)**.
- D'une soufflerie réf. C07814 **(Fig. 4)**.

- Cet accélérateur de convection est composé d'un caisson et d'une soufflerie à 2 vitesses.

Avec l'option C07006.EU03, cette soufflerie permet d'envoyer un flux d'air chaud dans 2 directions différentes vers les pièces adjacentes. La longueur des gaines est limitée à 4 mètres.

- Le débit d'air pulsé est de 120 m<sup>3</sup>/h.
- Les instructions du paragraphe 6, notamment 7.1, de la notice d'installation s'appliquent.

### 4.3 Montage des accessoires en option

- L'ensemble bouches de sortie d'air chaud C07006.EU03 et la soufflerie C07814 fournis en option, doivent être montés avant l'installation de l'appareil dans la cheminée.
- Pour effectuer le montage, se reporter aux indications des notices jointes à ces options.

## 5 - CONDITIONS D'UTILISATION DE L'APPAREIL

Ce "foyer fermé" est un véritable appareil de chauffage :

- Rendement élevé.
- Fonctionnement en allure réduite de longue durée.

**Attention** : L'action sur la tirette de réglage d'air permet d'obtenir un supplément d'air pour l'allumage : position (A) voir Fig. 5a à 5c. La position (A) est réservée exclusivement aux opérations de reprise et d'allumage, elle ne doit pas être maintenue plus de 30 min. sous peine de graves dommages sur l'appareil et son environnement. L'appareil doit rester sous surveillance pendant toute la durée d'utilisation de la position "ALLUMAGE" (A).

### 5.1 Premier allumage

- Après réalisation de la cheminée et mise en place de l'appareil, respecter le temps de séchage des matériaux utilisés pour la construction (2 à 3 semaines).
- Après le premier allumage (**voir paragraphe 5.4.1**), faire un feu modéré pendant les premières heures en limitant le chargement de l'appareil (une bûche de  $\varnothing$  15 cm) avec la tirette d'air en allure intermédiaire (**fig. 5h**).
  - Montée en température progressive de l'ensemble des éléments de la cheminée et dilatation normale de l'appareil.
- Pendant les premières utilisations, une odeur de peinture peut se dégager de l'appareil : aérer la pièce pour limiter ce désagrément.

### 5.2 Combustible

#### 5.2.1 Combustible recommandé

Bois dur : chêne, charme, hêtre, châtaignier, etc... en bûche de 33 cm de longueur.

Nous vous conseillons d'utiliser du bois très sec (20 % d'humidité maximum), soit 2 ans de stockage sous abri après la coupe, afin d'obtenir de meilleurs rendements et d'éviter le bistrage du conduit de fumée et des vitres.

Eviter l'utilisation des bois résineux (pins, sapins, épicéas...) qui nécessitent un entretien plus fréquent de l'appareil et du conduit.

#### 5.2.2 Combustible de remplacement

La brique de lignite, en fonctionnement "porte fermée" uniquement, permet l'obtention d'allures réduites de longue durée.

Limitier la charge à 3 kg et placer la tirette de réglage d'air en position intermédiaire (**fig. 5h**).

#### 5.2.3 Combustibles interdits

Tous les combustibles autres que le bois et la brique de lignite sont interdits, notamment le charbon et ses dérivés.

Les flambées de petits bois, sarments, planchettes, paille, carton sont dangereuses et à exclure.

### **5.3 Emploi des organes de manoeuvre et des accessoires**

- Tirette de réglage d'air (**Fig. 5g, 5h, 5i**) :

- Le réglage d'allure, position allure réduite, allure intermédiaire ou allure normale est obtenue en manoeuvrant la tirette par l'intermédiaire du tisonnier.
- La position d'allumage (A) est obtenue en manoeuvrant la tirette directement avec la main : cette position ne doit être utilisée que lorsque l'appareil est "froid" et en effectuant les opérations suivantes :

**Opération N° 1** : Pousser le bouton de manoeuvre de la tirette de réglage d'air jusqu'à la butée correspondant au verrouillage de la position ALLUMAGE (A) **Fig. 5a**.

**Opération N°2** : Lever l'index de déverrouillage ① situé sur la gauche de la tirette de réglage d'air **Fig. 5b**.

**Opération N°3** : Maintenir l'index en position haute avec la main gauche et pousser le bouton de manoeuvre ② vers la gauche avec la main droite : vous êtes en position d'allumage (A) **Fig. 5c**.

Pour revenir en position d'allure normale (**Fig. 5i**), d'allure intermédiaire (**Fig. 5h**) ou d'allure réduite (**Fig. 5g**), après l'allumage utiliser le tisonnier pour pousser le bouton de manoeuvre de la tirette de réglage d'air qui peut être chaud.

- Poignée de porte (**Fig. 6**) : elle doit être manoeuvrée par l'intermédiaire du tisonnier.

### **5.4 Utilisation**

#### **5.4.1 Allumage**

- Ouvrir la tirette de réglage d'air en position A.
- Placer sur la grille du papier froissé et du petit bois très sec (brindilles), puis des branches de bois fendues de section plus importante ( $\varnothing$  3 à 5 cm).
- Enflammer le papier et refermer la porte (la laisser légèrement entrouverte pour accélérer l'embraselement).
- Lorsque la charge de "petit bois" est bien enflammée, ouvrir la porte, charger l'appareil avec le combustible recommandé et agir sur les organes de manoeuvre pour obtenir l'allure désirée.

## **5.4.2 Fonctionnement**

### **5.4.2.1 Fonctionnement en foyer fermé**

- L'allure désirée est obtenue en agissant sur les organes de manoeuvre (**voir paragraphe 5.3**) et en choisissant une charge correspondant aux besoins, soit :
  - . Pour un chauffage maximum, charger l'appareil avec 3 bûches d'environ 12 cm de diamètre.
  - . Pour une allure intermédiaire, utiliser une charge moins importante : une ou deux bûches.
  - . Pour un chauffage de longue durée en allure réduite, utiliser une ou deux bûches non fendues de diamètre supérieur à 15 cm.
- Pour obtenir une allure réduite de longue durée, procéder au chargement sur un lit de braises à peine rougeoyantes.
- Pour obtenir un embrasement rapide, relancer le feu avec du "petit bois", effectuer le chargement, placer la tirette de réglage d'air en position A **Fig. 5a à Fig. 5c**, pendant quelques minutes pour accélérer l'embrasement, en gardant l'appareil sous surveillance, puis refermer la tirette et agir sur les organes de manoeuvre (**paragraphe 5.3**). Cette opération permet d'accélérer la reprise, notamment si le bois est humide.
- Effectuer les changements d'allure (passage de l'allure normale à l'allure réduite par exemple) avant les rechargements, pendant la phase de combustion des braises, pour permettre à l'appareil et au conduit des fumées de changer progressivement de régime.
- Pour éviter les refoulements des fumées et les chutes de cendres dans la pièce, au moment des rechargements, l'ouverture de la porte nécessite plusieurs précautions :
  - . arrêter le ventilateur pour éviter d'aspirer les cendres qui risquent de tomber devant l'appareil.
  - . entrouvrir la porte, marquer un temps d'arrêt pour amorcer le tirage correspondant au fonctionnement porte ouverte, puis ouvrir lentement la porte.
- Le fonctionnement continu en allure réduite, surtout pendant les périodes de redoux et avec du bois humide, entraîne une combustion incomplète qui favorise les dépôts de bistré et de goudron. Alternier les périodes de ralenti par des retours en fonctionnement à allure normale.
- Après un fonctionnement en allure réduite, les vitres peuvent s'obscurcir à cause d'un léger bistrage. Ce dépôt disparaît normalement en fonctionnement à plus vive allure par pyrolyse.

### **5.4.2.2 Décendrage**

- L'air utilisé pour la combustion du bois arrive sous la grille lorsque la tirette de réglage d'air est ouverte. Cet air assure également le refroidissement de la grille. Il est donc indispensable, pour obtenir les performances optimales et éviter la dégradation de la grille sous l'effet de la surchauffe, d'éviter son obstruction en procédant régulièrement au décendrage et à l'évacuation des cendres.
- Le niveau des cendres ne doit jamais atteindre la grille en fonte de l'appareil.
- La raclette permet d'effectuer le décendrage de la grille (**Fig. 7**).
- Le cendrier, situé sous la grille, est facilement extrait en le tirant à l'aide du tisonnier.



### **5.4.2.3 Règles de sécurité**

- Ne jamais jeter d'eau pour éteindre le feu.
- La vitre de l'appareil est très chaude : attention aux risques de brûlures notamment pour les enfants.
- L'appareil dégage, par rayonnement à travers le vitrage, une importante chaleur : ne pas placer de matériaux, ni d'objets sensibles à la chaleur : à une distance inférieure à 1,50 m de la zone vitrée.
- Vider le contenu du cendrier dans un récipient métallique ou ininflammable exclusivement réservé à cet usage. Les cendres, en apparence refroidies, peuvent être très chaudes même après quelques temps de refroidissement.
- Ne pas mettre en place des matériaux facilement inflammables au voisinage de l'appareil et dans le bûcher.
- En particulier, ne pas stocker de bois sous l'appareil **(Fig. 8)**.

## **6 - CONSEILS DE RAMONAGE ET D'ENTRETIEN DE L'APPAREIL ET DU CONDUIT DE FUMÉE**

Le ramonage mécanique du conduit de fumée est obligatoire, il doit être réalisé plusieurs fois par an dont une fois au moins pendant la saison de chauffe. Un certificat doit être établi par l'entrepreneur.

A l'occasion des ramonages, il faudra :

- Procéder au démontage du déflecteur :
  - . soulever le déflecteur ① **(Fig. 9)** en l'amenant vers l'avant **(Fig. 10)**.
  - . laisser descendre la partie arrière du déflecteur ① et le sortir **(Fig. 11)** tout en maintenant la plaque d'âtre ②.
  - . enlever la plaque d'âtre ②.

**NOTA** : Pour remonter le déflecteur et la plaque d'âtre, agir dans l'ordre inverse du démontage.  
(déflecteur en place **Fig. 9**)

- Vérifier complètement l'état de l'appareil et en particulier les éléments assurant l'étanchéité : joints et organes de verrouillage, pièces d'appui (porte, châssis).
- Resserrer les vis de fixation :
  - . de l'avaloir : 4 vis de serrage (clé de 8)
- Vérifier l'état du conduit de fumée et du conduit de raccordement : tous les raccords doivent présenter une bonne tenue mécanique et avoir conservé leur étanchéité.
- Nettoyez à l'aspirateur l'intérieur de la hotte pour éviter l'accumulation de poussières ; dégager si nécessaire le circuit de convection d'air chaud.

**En cas d'anomalie : faire réparer l'appareil ou l'installation par un professionnel.**

## **ENTRETIEN COURANT**

- Nettoyer la vitre avec un chiffon humide et de la cendre. Si c'est nécessaire, utiliser un produit de nettoyage spécifique en respectant les instructions d'utilisation :

. Attendre que l'appareil soit complètement refroidi pour procéder à cette opération.

- Nettoyer régulièrement le guide d'air secondaire **A (Fig. 12)** :

. Enlever à l'aspirateur (suivant flèches ①) les particules qui sont coincées entre le guide d'air (métallique) supérieur et le verre, si nécessaire glisser une fine lame ou une feuille de carton rigide ② entre le guide d'air et la vitre (**Fig. 13**) pour faciliter le nettoyage (déblocage des particules).

Ces particules gênent la formation du film d'air secondaire qui protège le vitrage du contact direct avec les fumées et complète la combustion du bois.

Cette opération doit être effectuée dès que le verre est sale et impérativement après extinction du foyer.

Si des traces de suies localisées et très marquées (**Fig. 15**) réapparaissent et se multiplient, il est nécessaire de démonter le guide d'air pour effectuer un décrassage plus complet (**Fig. 16**) :

- . dégonder la porte et la poser à plat ;
- . enlever les 5 vis (tête hexagonale) avec une clé plate de 10 mm.
- . enlever le guide d'air et le nettoyer.
- . changer le joint d'étanchéité en périphérie de vitrage (∅ 6,5).
- . remonter l'ensemble et vérifier que le jeu de vitrage préconisé (**Fig. 16**) est respecté.

Cette opération doit être effectuée par un professionnel qualifié.

- Nettoyer régulièrement les grilles de sorties d'air chaud de la hotte. Elles se colmatent d'autant plus rapidement que leur maillage est fin : choisissez une fréquence adaptée.

- Contrôler l'efficacité de la clenche de fermeture de la porte et, si c'est nécessaire, effectuer les réglages suivants (**Fig. 14**) :

• durcir la fermeture de la porte :

- . procéder successivement par desserrage de la vis ① et serrage de la vis ②.
- . agir par ¼ de tour sur les 2 vis et recommencer l'opération si cela est nécessaire.

**NOTA** : Cette opération augmente la pression du joint d'étanchéité de la porte sur l'appareil.

• assouplir la fermeture de la porte :

- . procéder successivement par desserrage de la vis ② et serrage de la vis ①.
- . agir par ¼ de tour sur les 2 vis et recommencer l'opération si cela est nécessaire.

**NOTA** : Cette opération diminue la pression du joint d'étanchéité de la porte sur l'appareil.

## **7 - CONDITIONS GENERALES DE GARANTIE**

### **1. MODALITES**

En dehors de la garantie légale, à raison des vices cachés, DEVILLE garantit le matériel en cas de vices apparents ou de non-conformité du matériel livré au matériel commandé.

Sans préjudice des dispositions à prendre vis-à-vis du transporteur, les réclamations lors de la réception du matériel sur les vices apparents ou la non-conformité, doivent être formulées auprès de DEVILLE par l'acheteur dans les cinq jours de la constatation du vice par voie de lettre recommandée avec demande d'avis de réception. Il appartient à l'acheteur de fournir toute justification quant à la réalité des vices ou des anomalies constatées. L'acheteur doit, par ailleurs, laisser à DEVILLE toute facilité pour procéder à la constatation de ces vices ou anomalies et pour y porter remède. De même l'acheteur doit tenir les matériels non conformes à la disposition de DEVILLE, selon les instructions de cette dernière. Tout retour du matériel doit faire l'objet d'un accord préalable.

### **2. ETENDUE**

La garantie de DEVILLE couvre, à l'exclusion de toute indemnité ou dommages-intérêts, le remplacement gratuit ou la réparation du matériel ou de l'élément reconnu défectueux (hors pièces d'usure) par ses services à l'exclusion des frais de main-d'œuvre, de déplacement et de transport.

Sur les appareils émaillés, les craquelures ne sont jamais considérées comme un défaut de fabrication. Elles sont la conséquence de différence de dilatation tôle-émail ou fonte-émail et ne modifient pas l'adhérence. Les pièces de rechange fournies à titre onéreux sont garanties six mois à partir de la date de facture ; toute garantie complémentaire consentie par un revendeur de DEVILLE n'engage pas DEVILLE. La présentation du certificat de garantie portant le cachet à date du revendeur DEVILLE est rigoureusement exigée lorsque la garantie est invoquée. Ce certificat doit être présenté lors de la demande de réparation de l'appareil sous garantie, ou bien un talon ou un volet détachable de ce certificat doit, selon l'organisation propre à DEVILLE, être retourné à celle-ci dans les délais impartis. A défaut, la date figurant sur la facture émise par DEVILLE ne peut être prise en considération. Les interventions au titre de la garantie ne peuvent avoir pour effet de prolonger celle-ci.

### **3. DUREE**

La durée de la garantie contractuelle assurée par DEVILLE est d'une année à compter de la date d'achat de l'appareil par l'utilisateur, sous réserve que les réclamations prévues au titre des modalités ci-dessus aient été formulées dans les délais impartis. La réparation, le remplacement ou la modification de pièces pendant la période de garantie ne peut avoir pour effet de prolonger la durée de celle-ci, ni de donner lieu en aucun cas à indemnité pour frais divers, retard de livraison, accidents ou préjudices quelconques.

### **4. EXCLUSION**

La garantie ne s'applique pas dans les cas suivants, sans que cette liste soit exhaustive :

Installation et montage des appareils dont la charge n'incombe pas à DEVILLE. En conséquence, DEVILLE ne peut être tenue pour responsable des dégâts matériels ou des accidents de personne consécutifs à une installation non conforme aux dispositions légales et réglementaires (par exemple l'absence de raccordement à une prise de terre ; mauvais tirage d'une installation) ;

Usure normale du matériel ou utilisation ou usage anormal du matériel, notamment en cas d'utilisation industrielle ou commerciale ou emploi du matériel dans des conditions différentes de celles pour lesquelles il a été construit. C'est le cas par exemple du non-respect des conditions prescrites dans la notice DEVILLE : exposition à des conditions extérieures affectant l'appareil telles qu'une humidité excessive ou variation anormale de la tension électrique ;

Anomalie, détérioration ou accident provenant de choc, chute, négligence, défaut de surveillance ou d'entretien de l'acheteur ;

Modification, transformation ou intervention effectuée par un personnel ou une entreprise non agréée par DEVILLE ou réalisée avec des pièces de rechange non d'origine ou non agréées par le constructeur.

### **5. CONDITIONS PARTICULIERES DE GARANTIE**

Ces conditions complètent et précisent les conditions générales de garanties ci-dessus et ont primauté sur celles-ci, se reporter au feuillet ci joint « Conditions particulières de vente DEVILLE – Garantie ».

# CONTENTS

	Page
<b>1. DEFINITION.....</b>	<b>13</b>
<b>2. RATED HEATING OUTPUT AND REFUELING TIMES AT LOW SPEED.....</b>	<b>13</b>
<b>3. DESCRIPTION AND OVERALL DIMENSIONS.....</b>	<b>13</b>
<b>3.1 DESCRIPTION</b>	
<b>3.2 OVERALL DIMENSIONS</b>	
<b>4. SURROUNDS AND ACCESSORIES.....</b>	<b>14</b>
<b>4.1 SURROUNDS</b>	
<b>4.2 OPTIONAL EXTRAS</b>	
<b>4.3 INSTALLATION OF OPTIONAL EXTRAS</b>	
<b>5. REQUIREMENTS.....</b>	<b>15</b>
<b>5.1 LIGHTING THE STOVE FOR THE FIRST TIME</b>	
<b>5.2 FUEL</b>	
<b>5.2.1 Recommended Fuel</b>	
<b>5.2.2 Alternative Fuels</b>	
<b>5.2.3 Prohibited Fuels</b>	
<b>5.3 USE OF CONTROLS AND ACCESSORIES</b>	
<b>5.4 USING THE APPLIANCE</b>	
<b>5.4.1 Lighting the Stove</b>	
<b>5.4.2 Working Requirements</b>	
<b>5.4.2.1 Working with door closed</b>	
<b>5.4.2.2 Ash Removal</b>	
<b>5.4.2.3 Safety Rules</b>	
<b>6. SWEEPING AND MAINTENANCE RECOMMENDATIONS : STOVE AND SMOKE FLUE..</b>	<b>18</b>
<b>7. GLOBAL TERMS OF WARRANTY.....</b>	<b>20</b>

**You are advised to read carefully and in full the information provided in order to get the best performance – and the most satisfaction – out of your DEVILLE stove.**

**Failure to comply with the assembly, installation and operating instructions places all responsibility upon the person(s) concerned.**

**THIS APPLIANCE MUST BE INSTALLED IN COMPLIANCE WITH CURRENT D.T.U.  
(French Code of Practice) SPECIFICATIONS.**

## **1. DEFINITION**

The Insert-Stove complies with French Standard NF 35-376, Classification C-G-B-sf-Em/In 7 kW.

- This is a continuous combustion heating appliance, equipped with a grate using wood only, a semi-closed combustion chamber, and designed to be incorporated into either a fireplace to be built or an existing fireplace.

## **2. RATED HEATING OUTPUT AND REFUELING TIMES AT LOW SPEED**

- Rated heating output in accordance with French Standard NF D35-376 during testing at normal speed : 7 kW.
  - Obtained at a draught pressure of 10 Pa, loaded with 6,5 kg of wood consisting of 3 non-split hardwood logs and 300g, of embers, with the damper open.
  - The above value is the average value obtained during the 3 hour test.
- The stove will stay in for longer than 10 hours if fully loaded with logs of over 12 cm in diameter and with the damper closed position.

## **3. DESCRIPTION AND OVERALL DIMENSIONS**

### **3.1 Description**

The main components of your stove are indicated below and can also be found on **Figure 1**.

The combustion chamber is in 4 mm steel, and the bottom of the stove includes a cast iron plate.

A sheet metal casing protects both the air-cooling system around the combustion chamber and the fireplace walls from heat radiation, ensuring both safety and high performance.

The door is in cast iron and includes seals which ensure smoke-tightness and enable the stove to stay in for a very long time.

A secondary air intake is included in the upper part of the glass in order to keep it clean and also so that the wood burns more efficiently.

The damper situated in the lower part of the door is used to adjust the fuel burning rate.

- Net weight of the appliance : approximately 67 kg ;
- Stripped weight (less door, deflector, grate, back plate) : approximately 42 kg.

### 3.2 Overall dimensions (Fig. 2)

External dimensions (mm)

	<b>Width</b>	<b>Height</b>	<b>Depth</b>
<b>Overall</b>	496	487	431

## 4. SURROUNDS AND ACCESSORIES

### 4.1 Surrounds

Your Insert-Stove can be installed within either an existing fireplace or a new DEVILLE fireplace.

### 4.2 Optional extras

On request, the stove may be supplied with the following accessories :

- Two hot air outlets, 125 mm, ref. C07006.EU03 for supplying hot air to adjacent rooms **(Fig. 3)**.
- A blower, ref. C07814 **(Fig. 4)** :
  - . this is a convection accelerator consisting of a box and a 2 speed blower.
  - . with option C07006.EU03, the blower can be used to send the hot air to adjoining rooms in two different directions. Duct length is limited to 4 metres.
  - . Forced air flow : 120 m<sup>3</sup>/hour.
  - . For further details, see installation instructions : **§ 7.1**.

### 4.3 Installation of optional extras

- The optional hot air outlets C07006.EU03, the blower C07814 should be assembled before the stove is installed in the fireplace,
- For installation, see the instructions supplied with these items.

## 5. REQUIREMENTS

Your “closed stove” is an extremely efficient heating appliance :

- High output,
- Stays in for a long time at reduced speed.

**Caution** : using the air regulating lever enables to obtain complementary air flow for lighting : position (A), see fig. 5a to 5c. Position A is reserved exclusively for restarting and lighting operations, and should not be maintained more than 30 minutes, which would result in severe damage on the appliance and its environment. Do not leave the appliance unattended when using position “LIGHTING” (A).

### 5.1 Lighting the stove for the first time

- When the fireplace is completed and the appliance in place, give the various building materials time to dry (2 or 3 weeks),
- After lighting the stove for the first time (**see § 5.4.1**), build a moderate fire for the first few hours using just one log with a diameter of about 15 cm, with the damper halfway open (**Fig. 5h**) :
  - . this will ensure that the temperature of all the parts of the fireplace increases gradually and that the appliance will expand normally.
- You may find that initially the stove gives off a smell of paint, in which case simply air the room.

### 5.2 Fuel

#### 5.2.1 Recommended fuel

Hardwood : oak, hornbeam, beech, chestnut, etc.

It is advisable to use only well-seasoned wood with a maximum moisture content of 20%, that is wood that has been stored under cover for 2 years after being cut, in order to prevent sooting up of the flue and the glass.

Do not use resinous woods (pine, fir, spruce, etc.), which involve more frequent maintenance of the stove and the flue.

#### 5.2.2 Alternative Fuels

Brown coal briquettes, but only with the door closed, can be used to keep the stove in for long periods at low speed.

Limit the load to 3 kg with the damper halfway open (**Fig. 5h**).

#### 5.2.3 Prohibited Fuels

All types of fuel other than wood and brown coal briquettes are forbidden, notably coal and coal derivatives.

Flare-ups from small pieces of wood, vine shoots or similar, bits of plank, straw and cardboard are dangerous and these must not be used.

### **5.3 Use of controls and accessories**

- Air adjustment lever (**Fig. 5g, 5h, 5i**) :
  - . burning adjustment, i.e. slow burning position, intermediate burning or normal burning, is obtained by moving the lever using the poker,
  - . the lighting position (A) is obtained by moving the lever by hand : this position must only be used when the appliance is “cold” and by performing the following :

**Operation Nr 1** : push the air adjustment lever knob to the end point matching the LIGHTING (A) position **Fig. 5a**,

**Operation Nr 2** : lift the unlocking index located on the left of the air adjustment lever **Fig. 5b**,

**Operation Nr 3** : maintain the index in the high position with the left hand and push the control knob left with the right hand : you are in the lighting position (A) **Fig. 5c**.

To return to the normal burning (**Fig. 5i**) intermediate burning (**Fig. 5h**) or slow burning (**Fig. 5g**) position, after lighting, use the poker to push the air adjustment lever control knob which may be hot.

- Door handle (**Fig. 6**) : must be handled using the poker.

### **5.4 Using the appliance**

#### **5.4.1 Lighting the stove**

- Set the air adjustment lever to position A.
- Screw up some paper and place it on the grate along with some very dry kindling with some bigger split wood on top (diameter 3 to 5 cm).
- Light the paper and close the door (or leave it slightly ajar so as to get the fire burning more quickly).
- When the kindling is alight, open the door and put in the wood recommended above. Use the controls to obtain the desired rate of combustion.



## 5.4.2. Working requirements

### 5.4.2.1 Closed

- Use the controls to adjust the stove to the rate at which you want to burn (**see § 5.3**). The amount of wood you put in depends on the heating rate you require :
  - . for maximum heat, put in 3 logs with a diameter of about 12 cm,
  - . for medium heat, just put in one or two logs,
  - . for a longer heating period at low speed, put in one or two non-split logs a diameter greater than 15 cm.
- For slow burning over a long period, put the logs on top of a bed of embers that are giving off very little glow,
- For rapid restarting of the fire, add some kindling wood, load the logs, set the air adjustment lever on position (A) (**Fig. 5a to 5c**), for a few minutes to accelerate lighting, without leaving the appliance unattended, then close the lever. This method gets the fire going quickly again, especially if the wood is slightly damp.
- While the embers are recatching, before reloading change speed (e.g. normal to low) so that the stove and the smoke flue can gradually adjust.
- To prevent smoke or ash coming back into the room when putting more wood in, several precautions need to be taken :
  - . turn the fan off to avoid sucking up ash that might fall in front of the stove,
  - . open the door halfway, wait a bit in order to initiate the draught obtained with the door open, then open the door slowly.
- In mild periods and if using wet wood, continuous working at low speed can result in incomplete combustion, which causes deposits of soot and tar. To avoid this, alternate between low and normal speed,
- When the stove has been working at low speed, the glass may get slightly sooted up. Any soot will usually be burnt off when the stove is working at a higher speed.

### 5.4.2.2 Ash removal

- The air used for burning the wood comes in under the grate when the damper is open. The incoming air also cools the grate. So in order to ensure the best performance from your stove and prevent damage to the grate through overheating, it is essential to empty out the ash regularly so as to keep the grate clean.
- The ash level should never reach the cast iron grate.
- Use the scraper to remove ash from the grate (**Fig. 7**).
- The ash pan, located underneath the grate, is easily removed using the poker.

### 5.4.2.3 Safety rules

- Never try to extinguish the fire with water.
- Be careful of the glass, which gets very hot. Keep children away from it.
- The stove gives out a lot of heat through the glass, so keep heat-sensitive materials and objects at least 1,50 metres away from it.
- Empty the ash pan into a special metal or otherwise inflammable receptacle used only for this purpose. Ashes that might appear cold can still be very hot, even if you think they have had enough time to get cold.
- Do not put easily flammable materials near the appliance or in the wood store **(Fig. 8)**.

## 6. SWEEPING AND MAINTENANCE RECOMMENDATIONS : STOVE AND SMOKE FLUE

The mechanical cleaning of the smoke duct is compulsory, and must be performed several times per year, at least during the heating season. A receipt must be handed to you by the person having performed this operation.

At the time of duct cleaning, the following operations must be carried out :

- Dismount the deflector :
  - . dismount the deflector (1) by lifting it and pulling it forwards **(Fig. 9)**.
  - . tilt the rear of the deflector **(Fig. 10)** and pull it out **(Fig. 11)**.

**Nota** : to move up the cowl and the deflector, do in the reverse order to the dismantling (deflector in place **Fig. 9**).

- Check thoroughly the state of the appliance and particularly the elements ensuring sealing : locking joints and devices, supporting parts (door, frame).
- Retighten the fastening screws :
  - . front plate : 4 locking screws (octagonal spanner)
- Check the condition of the smoke flue and the connecting pipe ; all fittings should be in good mechanical condition and be smoke-tight.
- Vacuum inside the hood to get rid of any dust and if necessary clear the hot air convection system.

**In the event of a fault, have the stove or the installation repaired by a qualified tradesman.**

## **REGULAR MAINTENANCE**

- Clean the window with a damp cloth and ash. If required, use a specific household cleaning product while complying with the instructions :
  - . wait for the appliance to cool down completely before performing this operation.
- Clean regularly the secondary air guide A (**Fig. 12**) :
  - . with a vacuum cleaner (follow arrows 1), remove the particles trapped between the upper air guide (metallic) and the window, if required slide a thin blade (2) between the air guide and the window (**Fig. 13**) to help cleaning (remove the particles).

These particles prevent the formation of a secondary air layer which protects the window from direct contact with the smoke and completes wood combustion.

This operation must be performed whenever the window is dirtied and systematically after heath extinction.

If localised and strongly marked traces of soot (**Fig. 15**) reappear and multiply, dismount the air guide to clean thoroughly (**Fig. 16**) :

- remove the door from its hinges and place it on a flat surface,
- remove the 5 screws (Allen) using a 10 mm flat wrench,
- remove the air guide and clean it,
- replace the sealing joint around the window (diameter 6,5),
- re-assemble the elements and check that the window clearance recommended (**Fig. 16**) is observed.

This operation must be performed by a qualified professional.

- Clean regularly the hot air outlet grids of the cowl. They clog easily because their meshing is fine : choose an appropriate frequency.
- Check the efficiency of the door closing device, and if required perform the following operations according to **Fig. 14** :
  - to tighten the catch :
    - . loosen screw ① and tighten screw ②,
    - . give both screws a quarter turn and repeat if necessary.

**N.B** : This will increase the pressure of the sealing strip around the door.
  - to slacken the catch :
    - . loosen screw ② and tighten screw ①,
    - . give both screws a quarter turn and repeat if necessary.

**N.B** : This will reduce the pressure of the sealing strip around the door.

## **7. GLOBAL TERMS OF WARRANTY**

### **1. TERMS AND CONDITIONS**

Apart from the legal warranty, particularly for latent defects, Deville guarantees to deliver the furniture in case of obvious defects or non-conformity to the ordered furniture.

Without prejudice to the provisions that are to be taken concerning the carrier, claims on delivery of furniture concerning the obvious defects or the non conformity, must be issued by the Buyer in writing a registered letter with confirmation of receipt to Deville company with in 5 days after noticing the defect. It is up to the Buyer to prove the reality of the noticed defects and irregularities. The Buyer must let Deville every opportunity of noticing any of those defects and irregularities in order to solve them.

The Buyer must also keep the non standard supplies at the disposal of Deville, according to the instructions of the latter. Prior to any return of supplies an agreement will be issued.

### **2. EXTEND**

The warranty of Deville covers, except for any compensation or for damages, the free replacement or repairing of supplier the part acknowledged as being defected (except for wear and tear parts ) by its services to the exclusion of the fees for the workplace, for the removal and for the shipping.

On enamelled equipments, appliances, crackles are never considered as a manufacturing defect. They are due to the difference of expansion of iron enamel or cast-iron enamel and don't alter the adherence.

Paid replacement parts are warranted for a six-month period from the invoicing date, any additional warranty agreed by a retailer from Deville doesn't commit Deville. Whenever claiming under a warranty, the guarantee with the stamp from the retailer Deville is strictly required. The above guarantee must be produced for any demand to repair the appliance under warranty, or a detachable slip or coupon of any such guarantee must, according to the own organisation of Deville, be returned to the latter within the required time. For lack of this, the date on the invoice issued by Deville can't be taken into account. The interventions under warranty can't have the effect of continuing the warranty.

### **3. WARRANTY PERIOD**

The agreed warranty period assured by Deville is the longer of 1 year from the day of the purchase of the appliance, subject to the above terms and conditions are fact that the claims covered by the conditions are requested within the required time. The repairing, the replacement or the alteration of parts under the warranty period can neither have the effect of continuing the period of the latter, not get to any compensation for any fees, for late delivery, accidents or any such damages.

### **4. EXCLUSION**

The warranty is unavailable for the following cases, without this list being exhaustive :

- Fitting out, fitting out and assembling of appliances not due to Deville.
- Consequently Deville can't be considered as responsible for damages or supplies, or accidents to persons due to local laws and regulations ( for example the fact that there is no linking to the a earth ground connection, or a wrong drought of a fitting out ).

Fair wear and tear of the supplies or abnormal use of the supplies including the case of industrial or trading use or a use of the supplies in different conditions from the ones it was built for. It is, for example, of non respect of the conditions described in the directions issued by Deville : display to outside conditions damaging the appliance ; such as excessive dampness or abnormal change of the electrical tension. Malfunction, damage or accident due to a shock, a drop, a carelessness, a failure of supervision or of service from the Buyer.

Any alteration, change or intervention made by a member of the staff or a company that is not approved by Deville, or manufactured with replacement parts that are not genuine or not approved by the manufacturer.

### **5. SPECIAL TERMS OF WARRANTY**

These terms add and define the above general terms of warranty and come first to the former, refer to the enclosed leaf untitled : "special terms of sales Deville - warranty".

# INHALT

	Seite
1. BEZEICHNUNG.....	22
2. NENNWERT DER HEIZLEISTUNG UND HEIZDAUER BEI SPARBETRIEB.....	22
3. BESCHREIBUNG UND RAUMBEDARF.....	22
3.1 BESCHREIBUNG	
3.2 RAUMBEDARF	
4. UMGEBUNG UND ZUSATZAUSSTATTUNGEN.....	23
4.1 UMGEBUNG	
4.2 SONDERAUSSTATTUNGEN	
4.3 MONTAGE DER SONDERAUSSTATTUNGEN	
5. ANWENDUNGSBEDINGUNGEN DES GERÄTS.....	24
5.1 ANZÜNDEN DES ERSTENFEUERS	
5.2 BRENNSTOFFE	
5.2.1 Empfohlener Brennstoff	
5.2.2 Ersatzbrennstoff	
5.2.3 Verbotene Brennstoffe	
5.3 VERWENDUNG DER BEDIENUNGEN UND DES ZUBEHÖRS	
5.4 ANWENDUNG	
5.4.1 Anzünden	
5.4.2 Arbeitsweise	
5.4.2.1 Arbeitsweise bei geschlossenem Feuerraum	
5.4.2.2 Entfernen der Asche	
5.4.2.3 Sicherheitsregeln	
6. RATSCHLÄGE FÜR REINIGUNG UND WARTUNG DES GERÄTS UND DES SCHORNSTEINS.....	27
7. ALLGEMEINE GARANTIEBEDINGUNGEN.....	29

**Zur optimalen und zufriedenstellenden Nutzung ihres Deville-Feuerraum-Einsatzes empfehlen wir ihnen, die vorliegende Anleitung in ihrer Gesamtheit vollständig durchzulesen.**

**Personen, welche die Richtlinien für Montage, Installation und Verwendung nicht beachten, sind für eventuelle Folgen selbst verantwortlich.**

**DAS VORLIEGENDE GERÄT MUSS GEMASS DEN GELTENDEN TECHNISCHEN VORSCHRIFTEN INSTALLIERT WERDEN.**

## **1. BEZEICHNUNG**

Der Feuerraum-Einsatz ist folgender französischer Norm Konform : NF D 35-376, Klassifizierung C-G-B-sf-Em/In 7 kW.

- Es handelt sich um ein fortgesetzt arbeitendes Heizgerät. Die Verbrennung des ausschließlichen Brennstoffs, Holz erfolgt über einem Gitter in einer halbgeschlossenen Brennkammer. Letztere ist für einen Einbau in einem vorhandenen oder zu errichtenden Kamin vorgesehen.

## **2. NENNWERT DER HEIZLEISTUNG UND HEIZDAUER BEI SPARBETRIEB**

- Nennwert der Heizleistung gemäß der Norm NF D35-376 bei einer Prüfung mit normalem Betrieb : 7 kW.
  - Diese Leistung wurde bei einem Zug von 10 Pa mit einer Ladung von 6,5 kg Holz, bestehend aus 3 nicht gespaltenen Hartholz-Rundstücken, auf 300 g Glut, bei offenem Luftzufuhrschieber.
  - Die genannte Leistung ist die bei dieser Prüfung im Verlauf von 3 Stunden erhaltene mittlere Leistung.
- Eine längere Heizdauer (über 10 Stunden) bei Sparbetrieb kann mit einer vollen Ladung von über 12 cm dicken Holzstücken bei Schließen des Schiebers der Luftzufuhr erhalten werden.

## **3. BESCHREIBUNG UND RAUMBEDARF**

### **3.1 Beschreibung**

Die Hauptteile des Feuerraum-Einsatzes werden in **Abb. 1** gezeigt und gekennzeichnet.

Der Feuerraum-Einsatz ist aus 4 mm dickem Stahl gefertigt. Vorder Rückwand ist einen gußeisernen Kaminplatte eingesetzt.

Ein den Feuerraum-Einsatz umhüllender Blechmantel bewirkt einen Kühlkreislauf um die Brennkammer und schützt die Wände des Kamins vor der Wärmestrahlung. Diese Ausstattung garantiert Sicherheit und Leistungsstärke.

Die gußeisernen Tür ist mit Dichtungen ausgestattet, welche für Abdichtung und lang anhaltenden Betrieb sorgen.

Im oberen Teil der Verglasung ist eine zusätzliche Luftzufuhröffnung angebracht. Diese soll beim Sauberhalten der Scheibe helfen und eine vollständigere Verbrennung des Holzes gewährleisten.

Der im unteren Teil der Tür gelegene Schieber der Luftzufuhr ermöglicht die Einstellung der Stärke des Feuers.

Der Feuerraum-Einsatz ist mit einem Ausgangsregler ausgestattet, welcher eine Verminderung des Rauchgasdurchsatzes und der in die Brennkammer eingelassenen Luft ermöglicht. Dies ermöglicht einen lang anhaltenden Sparbetrieb, sowie einen regelmäßigen und sicheren Normalbetrieb.

- Nettogewicht des Geräts : etwa 67 kg,
- Leergewicht (ohne Tür, Abweiser, Gitter und Kaminplatte) : etwa 42 kg.

### 3.2 Abmessungen (Abb. 2)

- Äußere Abmessungen (Werte in mm)

	<b>Breite</b>	<b>Höhe</b>	<b>Tiefe</b>
<b>Gesamt</b>	496	487	431

## 4. UMGEBUNG UND ZUSATZAUSSTATTUNGEN

### 4.1 Umgebung

Der Feuerraum-Einsatz kann in einem vorhandenen Kamin oder in einem neuen DEVILLE-Kamin eingebaut werden.

### 4.2 Sonderausstattungen

Er Kann auf Antrag mit folgendem ausgestattet werden :

- 2 Warmluftausgänge  $\Phi$  125 mm, Teil-Nr C07006.EU03 zur Verteilung der Warmluft in benachbarte Räume (**Abb. 3**).
- ein Gebläse, Teil-Nr C07814 (**Abb. 4**) :
  - . Dieser Konvektionsförderer besteht aus einem Kasten und einem mit 2 Drehzahlen betreibbaren Gebläse,
  - . Mit der Sonderausstattung C07006.EU03, ermöglicht es dieses Gebläse, einen Warmluftstrom in zwei verschiedene Richtungen in benachbarte Räume zu leiten. Die Länge der Warmluftleitungen ist auf 4 Meter begrenzt,
  - . Die umgewälzte Luftmenge beträgt 120 m<sup>3</sup>/h,
  - . Es gelten die Anweisungen der Einbauanleitung (**Teil 7.1**),

### 4.3 Montage der Sonderausstattungen

- Die als Sonderausstattung gelieferte, aus Warmluftausgängen C07006.EU03 und Gebläse C07814 bestehende Einheit muß vor der Installation des Feuerraum-Einsatzes im Kamin montiert werden.
- Zur Durchführung dieser Montage sind die Anweisungen der mit diesen Sonderausstattungen gelieferten Anleitungen zu befolgen.

## 5. AWENDUNGSBEDINGUNGEN DES GERÄTS

Dieser "geschlossene Feuerraum" ist ein echtes Heizgerät :

- Erhöhte Leistung,
- Langanhaltender Sparbetrieb bei reduzierter Verbrennung.

**Achtung** : Durch das Betätigen des Luftklappenschiebers kann man für den Anzündvorgang zusätzliche Anfachluft zuführen : Position (A) ; siehe auch Abbildungen 5a bis 5c. Die Position (A) sollte ausschließlich für das Wiederaufheizen und den Anzündvorgang benutzt und nicht länger als 30 Minuten beibehalten werden, weil sonst schwere Beschädigungen an dem Gerät und seiner Umwelt hervorgerufen werden könnten. Das Gerät muß während der gesamten **ANFACHPHASE** (A) unter Aufsicht bleiben.

### 5.1 Anzünden des Ersten Feuers

- Nach Aufbau des Kamins und Einsetzen des Geräts ist die für die Baumaterialien erforderliche Trockenzeit abzuwarten (2 bis 3 Wochen),
- Nach dem ersten Anzünden (**Siehe Abschnitt 5.4.1**) während der ersten Betriebsstunden ein mäßiges Feuer unterhalten und dabei das Gerät nur schwach laden (ein Holzstück von  $\Phi$  15 cm), wobei der Schieber der Luftzufuhr in mittlere Stellung zu bringen ist (**Abb. 5h**) :
  - . Es kommt zum schrittweisen Temperaturanstieg aller Teile des Kamins und zur normalen Wärmeausdehnung des Geräts.
- Bei den ersten Anwendungen kann das Gerät einen Farbgeruch abgeben. Um diese Belästigung einzuschränken, das Zimmer gut lüften.

### 5.2 Brennstoff

#### 5.2.1 Empfohlener Brennstoff

Hartholz : Eiche, Weiß und Rotbuche, Eßkastanie, usw.

Wir empfehlen die Verwendung von sehr trockenem Holz mit maximal 20 % Feuchtigkeit, was einer zweijährigen Lagerzeit unter Dach nach dem Schlagen des Holzes entspricht. Dies ermöglicht eine optimale Heizleistung und vermeidet die Verrußung von Abzugsrohr und Verglasung.

Nadelhölzer (Kiefer, Tanne, Fichte, usw.) sind zu vermeiden, da bei ihrer Verwendung das Gerät und das Rauchabzugsrohr häufiger gereinigt werden müssen.

#### 5.2.2 Ersatzbrennstoff

Braunkohlebriketts, die ausschließlich bei Betrieb mit geschlossener Tür verwendet werden dürfen, ermöglichen einen lange dauernden Sparbetrieb.

Die Ladung auf 3 kg beschränken und den Schieber der Luftzufuhr auf mittlere Stellung (**Abb. 5h**) bringen.

#### 5.2.3 Verbotene Brennstoffe

Die Verwendung aller anderen Brennstoffe als Holz und Briketts, insbesondere Kohle und Kohleerzeugnisse, ist untersagt.

Große Feuer mit kleinen Holzstücken, Reisig, Brettchen, Stroh und Karton sind gefährlich und deshalb zu vermeiden.



### **5.3 Verwendung der Bedienungen und des Zubehörs**

- Luftklappenschieber (**Abbildung 5g, 5h, 5i**) :
  - . die Einstellung der drei Heizstufen (höchste, mittlere, Sparstufe) werden – unter Zuhilfenahme des Schürhakens – durch die Betätigung des Luftklappenschiebers vorgenommen.
  - . die Anzündposition (A) erhält man, indem man den Luftklappenschieber mit der Hand verstellt : diese Position darf nur dann benutzt werden, wenn das Gerät “kalt“ ist und man die folgenden Handgriffe vornimmt :

**Handgriff 1** : Den Knopf des Luftklappenschiebers bis zum Anschlag der Verriegelung schieben, entspricht der ANZÜND-Position A- (**Abbildung 5a**),

**Handgriff 2** : Den Entriegelungshebel (1) – auf der linken Seite des Luftklappenschiebers – heben (**Abbildung 5b**),

**Handgriff 3** : Den Entriegelungshebel in der oberen Position mit der linken Hand festhalten und den Schiebeknopf (2) mit der rechten Hand nach links schieben : jetzt sind Sie in der Anzünd-position A – (**Abbildung 5c**).

Um nun nach dem Anfachvorgang in die Normalstufe (**Abbildung 5i**) – Zwischenstufe (**Abbildung 5h**) – oder Sparstufe (**Abbildung 5g**) zurückzukehren, benutzen Sie den Schürhaken, um den Luftklappenschieber (der sehr heiß sein kann) zu betätigen.

- Türgriff (**Abbildung 6**) : Darf nur Hilfe des Schüreisens (A) betätigt werden.

### **5.4 Anwendung**

#### **5.4.1 Anzünden**

- Bringen Sie den Luftklappenschieber in die Position A,
- Auf dem Gitter zerknülltes Papier und sehr trockene Holzspäne (dünne Zweige), darüber Holzscheite größeren Querschnitts (etwa  $\Phi$  3 bis 5 cm) auflegen,
- Das Papier anzünden und die Tür schlissen (oder zur beschleunigten Ausbildung eines Feuers leicht Offenlassen,
- Nachdem die ganze Ladung Anzündholz gut in Brand geraten ist, die Tür öffnen und das Gerät mit dem empfohlenen Brennstoff laden. Die Bedienungen betätigen, um den gewünschten Gang des Feuers zu erhalten.

## 5.4.2. Arbeitsweise

### 5.4.2.1 Arbeitsweise bei geschlossenem Feuerraum

- Die Einstellung des Feuers erfolgt durch Verstellen der Bedienungen (**Siehe Abschnitt 5.3**) und durch die Wahl einer den Bedürfnissen entsprechenden Ladung. Das heißt :
  - . Für maximale Heizleistung ist das Gerät mit 3 Holzstücken von etwa 12 cm Durchmesser zu laden,
  - . Für mittleren Betrieb eine kleinere Ladung verwenden : ein oder zwei Stücke,
  - . Für langanhaltenden Sparbetrieb ein oder zwei nicht gespaltene Holzstücke eines Durchmessers von über 15 cm verwenden.
- Für lang anhaltenden Sparbetrieb ist auf eine nur noch schwach rote Glut nachzulegen.
- Um ein schnelles Anbrennen – nach einer Sparstufe - zu ermöglichen, fachen Sie das Feuer wieder mit "Kleinholz" an ; dann Holzscheite nachlegen ; fahren Sie den Luftklappenschieber während einiger Minuten in die Position A (**Abbildung 5a bis 5c**), um das Anfachen zu beschleunigen ; beaufsichtigen Sie dabei das Gerät ; schließen Sie danach den Luftklappenschieber. Damit wird das Angehen des Feuers beschleunigt, besonders dann, wenn das Holz noch feucht war.
- Vor dem Nachlegen während der Verbrennungsphase der Glut den Gang des Feuers ändern (zum Beispiel von normalem Betrieb auf Sparbetrieb übergehen), um dem Feuerraum und dem Rauchgasabzug eine allmähliche Betriebsänderung zu ermöglichen.
- Um ein Rückschlagen des Feuers und ein Austreten von Asche in den Raum beim Nachlegen zu vermeiden, sind beim Öffnen der Tür mehrere Vorsichtsmaßnahmen zu ergreifen :
  - . Das Gebläse anhalten, um ein Ansaugen von Asche, welche dann vor dem Gerät auf den Boden fallen kann, zu vermeiden,
  - . Die Tür zunächst nur wenig öffnen, etwas warten, um den Zug dem Betrieb bei offener Tür anzupassen und dann die Tür langsam ganz öffnen.
- Ein Sparbetrieb mit kleinem Feuer begünstigt, besonders bei Wetter mit Warmluft einbruch oder bei Verwendung von feuchten Holz, die Ablagerungen von Ruß und Teer. Dies kann durch Zeitweiliges übergehen zu normalem Feuer während des Sparbetriebs verringert werden.
- Nach Sparbetrieb kann die Glasscheibe durch eine leichte Rußschicht getrübt werden. Diese Rußschicht verschwindet normalerweise bei größerem Feuer durch thermische Zersetzung.

### 5.4.2.2 Entfernen der Asche

- Die zur Verbrennung des Holzes benötigte Luft wird bei offener Luftzufuhr – Schieber unter dem Gitter zugeführt. Diese Luft sorgt gleichzeitig für die Kühlung des Gitters. Ein regelmäßiges Entfernen der Asche ist deshalb unerlässlich, um optimale Heizleistungen zu erhalten und Beschädigungen des Gitters durch Überhitzung zu vermeiden.
- Die angesammelte Asche darf nie bis zum gußeisernen Gitter des Feuerraums ansteigen.
- Die Asche kann mittels des Schabers (**Abb. 7**) vom Gitter entfernt werden.
- Der unter dem Gitter befindliche Aschenkasten kann leicht mit Hilfe des Schürhakens herausgezogen werden.

### **5.4.2.3 Sicherheitsregeln**

- Das Feuer auf Keinen Fall durch Aufspritzen von Wasser löschen,
- Die Glasscheiben des Geräts sind sehr heiß. Auf Verbrennungsgefahr achten, insbesondere für Kinder,
- Der Feuerraum gibt eine bedeutende Wärmemenge durch Strahlung durch die Scheibenab. Deshalb sind keine Materialien oder wärmeempfindliche Gegenstände in einem Abstand von weniger als 1,50 von der Verglasung aufzubewahren,
- Den Inhalt des Aschenkastens in einen Behälter aus Metall oder nichtbrennbarem Material, der ausschließlich für diesen Zweck vorgesehen ist, leeren. Anscheinend abgekühlte Asche kann auch nach einem längeren Zeitraum noch sehr heiß sein,
- Keine leicht entzündlichen Materialien in der Nähe des Geräts oder in der Holzablage aufbewahren (**Abb. 8**).

## **6. RATSCHLÄGE FÜR REINIGUNG UND WARTUNG DES GERÄTS UND DES SCHORNSTEINS**

Ein mechanisches Schornsteinfegen ist unbedingt notwendig und sollte mehrmals im Jahr, aber mindestens einmal während der Heizperiode, durchgeführt werden. Der Schornsteinfeger sollte eine Bescheinigung ausstellen.

Zum Anlaß des Fegens, muß man :

- Das Umlenklech abnehmen :
  - . Das Umlenklech abnehmen, indem man es hochhebt und nach vorn zieht (**Abb. 9**),
  - . Den rückwärtigen Teil des Umlenklechs herunterlassen (**Abb. 10**) und herausziehen (**Abb. 11**).

**Anmerkung** : Handeln Sie in entgegengesetzter Reihenfolge der Demontage, um das umlenkblech – Fenster und die Kaminplatte wieder zu montieren. (das umlenkblech – Fenster ist an seinem Platz **Abbildung 9**).

- Überprüfen Sie den Zustand des Geräts im Allgemeinen und im Besonderen die Dichtungselemente : Dichtungen und Verschlussorgane, Stützfüße (Türe, Chassis).
- Die Befestigungsschrauben, festziehen :
  - . Der Aufnahmeplatte : 4 Spannschrauben (8 mm Schüssel).
- Den Zustand des Rauchabzugrohrs und des Anschlussrohrs prüfen. Alle Anschlüsse müssen mechanisch gut halten und dicht sein.
- Das Innere des Kaminschachts mit einem Staubsauger reinigen, um Staubansammlungen zu vermeiden. Eventuell die Warmluft-Konvektionsrohre freilegen.

**Bei Fehlem oder Störungen das Gerät oder die Anlage von einer Fachkraft instandsetzen lassen.**

## LAUFENDE WARTUNG

- Regelmäßig die Glasscheibe mit einem feuchten Tuch reinigen. Falls notwendig, verwenden Sie ein entsprechendes Spezialprodukt unter Beachtung der dort angegebenen Anwendungshinweise.
  - Um diese Handgriffe vorzunehmen, warten bis das Gerät vollständig abgekühlt ist.
- Regelmäßig die Zuluftzuführung A (**Abbildung 12**) reinigen.
  - Mit einem Staubsauger Fremdkörper absaugen, die sich zwischen der oberen Luftführung (metallisch) und der Glasplatte angesammelt haben ; falls notwendig, einen dünnen Metallgegenstand zwischen Luftführung und Glasplatte einführen (**Abb. 13**), um die Reinigung zu erleichtern (Fremdkörper lösen).

Diese Fremdkörper beeinträchtigen die Bildung der Zuluftschicht, der die Glasplatte von der direkten Berührung mit den Flammen schützt und die Verbrennung fördert.

Diese Reinigung muß vorgenommen werden, sobald sich die Glasscheibe verschmutzt, darf jedoch erst erfolgen, wenn das Feuer im Herd vollständig erloschen ist.

Kommt es wiederholt und verstärkt zur Bildung von Ruß auf der Glasscheibe (**Abb. 15**), so ist der Lufteintritt vollständig auszubauen, um eine gründliche Reinigung vorzunehmen (**Abb. 16**). Dazu wie folgt vorgehen.

- Tür aus den Angeln nehmen und flach ablegen.
- Die fünf Sechskantschrauben mit einem 10er Schlüssel lösen.
- Lufteintritt abnehmen und reinigen.
- Die um die Glasscheibe umlaufende Dichtung erneuern (Ø 6,5).
- Lufteintritt wieder anschrauben. Dabei auf das vorgeschriebene Spiel für die Glasscheibe achten (**Abb. 16**).

Diese Arbeiten sind von einer Fachkraft durchzuführen.

- Die Gitter der Heißluftabführung der Abzugshaube regelmäßig reinigen. Sie verstopfen sich um so schneller, als die Maschenweite gering ist. Angemessene Zeit für die Reinigungsintervalle einhalten.
- Die Türschließvorrichtung auf einwandfreie Funktion überprüfen. Bei fehlerhafter Funktion wie folgt vorgehen (**siehe Abbildung 14**) :
  - Für ein härteres Einrasten :
    - Nacheinander die Schraube (1) lösen und die Schraube (2) festziehen.
    - Die beiden Schrauben jeweils um eine Vierteldrehung drehen. Falls nötig, wiederholen.

**HINWEIS** : Hierdurch wird die Andrückkraft der Türdichtung auf den Feuerraum erhöht.

- Für ein weiches Einrasten :

- Nacheinander die Schraube (2) lösen und die Schraube (1) festziehen.
- Die beiden Schrauben jeweils um eine Vierteldrehung drehen. Falls nötig, wiederholen.

**HINWEIS** : Hierdurch wird die Andrückkraft der Türdichtung auf den Feuerraum verringert.

## **7. ALLGEMEINE GARANTIEBEDINGUNGEN**

### **1. MODALITÄTEN**

Außer der gesetzlichen Garantie für verborgene Mängel, garantiert DEVILLE im Falle von sichtbaren Mängeln oder Abweichungen des gelieferten Materials vom bestellten Material die Wahrung.

Ungeachtet der Bestimmungen gegenüber dem Spediteur, müssen die Reklamationen der sichtbaren Mängel, die bei der Annahme des Materials entdeckt wurden schriftlich (per Einschreiben mit Empfangsbestätigung) innerhalb von fünf Tagen nach der Feststellung der Mängel eingereicht werden. Der Käufer muss jeglichen Nachweis der festgestellten Mängel oder Defekte liefern. Außerdem muss er DEVILLE die Möglichkeit lassen, die Feststellung der Mängel oder Defekte selbst vorzunehmen und diese zu beseitigen. Desgleichen muss der Käufer DEVILLE die nicht konformen Materialien zur Verfügung stellen, gemäß den Anweisungen von DEVILLE. Rücksendungen des Materials dürfen nur mit unserer ausdrücklichen Genehmigung erfolgen.

### **2. UMFANG**

Abgesehen von Entschädigungen und Schadensersatzzahlungen deckt die DEVILLE - Garantie den kostenlosen Austausch oder die Reparatur des Materials oder des defekten Elements (außer Verschleißteile) durch seinen Servicedienst unter Ausschluss von Arbeits-, Anfahrts- und Transportkosten.

Haarrisse, die bei emaillierten Geräten auftreten, werden nicht als Fabrikationsfehler betrachtet. Sie sind die Folge von Ausdehnungsdifferenzen Blech-Email oder Gusseisen-Email und ändern nichts an der Haftung. Die gelieferten Ersatzteile haben eine Garantie von sechs Monaten ab Rechnungsdatum. Jede zusätzliche Garantie, die mit einem Vertragspartner von DEVILLE getroffen wurde, verpflichtet DEVILLE zu nichts. Die Vorlage des Garantiescheins, der mit dem Datumstempel des Vertragspartners von DEVILLE versehen ist, wird bei in Anspruchnahme der Garantie verlangt.

Entweder muss dieser Garantieschein bei Antrag auf Reparatur des unter Garantie stehenden Gerätes vorgelegt werden oder ein abtrennbarer Abschnitt des Gebrauchscheins muss DEVILLE innerhalb der bewilligten Frist zugesendet werden. Notfalls kann das Datum auf der von DEVILLE ausgestellten Rechnung in Erwägung gezogen werden. Die Intervention während der Garantie führt nicht zu einer Verlängerung der Garantie.

### **3. DAUER**

Die von DEVILLE vertraglich gesicherte Garantie beläuft sich auf ein Jahr ab Kaufdatum unter Vorbehalt, dass die vorgesehenen Reklamationen bereits innerhalb der bewilligten Frist formuliert wurden. Die Reparatur, der Austausch oder die Änderung eines Teils während der Garantiezeit hat weder eine Verlängerung der Garantie zur Folge noch Entschädigungen für diverse Kosten wie Lieferverzug, Unfall oder jegliche andere Schäden.

### **4. AUSNAHME**

Die Garantie ist in folgenden als Beispiel wertenden Fällen nicht gültig : Installation und Montage von Geräten dessen Kosten nicht zu Lasten von DEVILLE gehen. Daraus folgt, dass DEVILLE nur bei materiellen Schäden oder Personenschäden durch eine Installation, die nicht den gesetzlichen und vorschriftsmäßigen Anordnungen entsprechen, zur Verantwortung gezogen werden kann ( z.B. das Nichtvorhandensein eines Erdanschlusses : schlechte Installation )

Normale Materialabnutzung oder anormale Materialbenutzung und – verwendung, besonders im Falle einer Industrie- oder Handelsbenutzung oder der Einsatz des Materials unter anderen Bedingungen für die der Material nicht konstruiert wurde. Diese ist z.B. der Fall bei Nichtbeachtung der vorgegebenen Bedingungen in der Gebrauchsanweisung von DEVILLE : Exposition an äußere Bedingungen, wie extreme Feuchtigkeit oder anormale Spannungsvariationen. Anomalien, Beschädigungen oder Unfälle, die durch Schock, Fall, Vernachlässigung, Beaufsichtigungs- oder Wartungsfehlern verursacht wurden.

Änderungen, Transformationen oder Interventionen, die von Personen oder Unternehmen, die nicht von DEVILLE zugelassen sind, durchgeführt wurden oder die mit Ersatzteilen, die weder Originalteil noch vom Hersteller zugelassen sind, realisiert wurden.

### **5. BESONDERE GARANTIEBEDINGUNGEN**

Diese Bedingungen vervollständigen und präzisieren die oben angesprochenen allgemeinen Garantiebedingungen und haben gegenüber denen auf dem beiliegenden Blatt „Besondere Geschäftsbedingungen von DEVILLE - Garantie“ Vorrang.

# INDICE

	Paginas
<b>1. CARATTERISTICHE GENERALI.....</b>	<b>31</b>
<b>2. POTENZIALITA' TERMICA NOMINALE E AUTONOMIA A REGIME RIDOTTO.....</b>	<b>31</b>
<b>3. DESCRIZIONE E INGOMBRI.....</b>	<b>31</b>
3.1 DESCRIZIONE	
3.2 INGOMBRI	
<b>4. RIVESTIMENTO E ACCESSORI COMPLEMENTARI.....</b>	<b>32</b>
4.1 RIVESTIMENTO	
4.2 ACCESSORI OPZIONALI	
4.3 MONTAGGIO DEGLI ACCESSORI OPZIONALI	
<b>5. CONDIZIONI DI IMPIEGO DELL'IMPIANTO.....</b>	<b>33</b>
5.1 PRIMA ACCENSIONE	
5.2 COMBUSTIBILE	
5.2.1 Combustibile consigliato	
5.2.2 Altro combustibile	
5.2.3 Combustibili vietati	
5.3 IMPIEGO DEI DISPOSITIVI DI REGOLAZIONE E ACCESSORI	
5.4 IMPIEGO	
5.4.1 Accensione	
5.4.2 Funzionamento	
5.4.2.1 <i>Funzionamento a focolare chiuso</i>	
5.4.2.2 <i>Eliminazione delle ceneri</i>	
5.4.2.3 <i>Norme di sicurezza</i>	
<b>6. CONSIGLI PER LA PULIZIA E LA MANUTENZIONE DELL'IMPIANTO E DELLA CANNA FUMARIA.....</b>	<b>36</b>
<b>7. CONDIZIONI GENERALI DI GARANZIA.....</b>	<b>38</b>

**Si consiglia di leggere attentamente le seguenti istruzioni per potere sfruttare al massimo e nel modo più soddisfacente il Vostro focolare DEVILLE.**

**L'IMPIANTO DEVE ESSERE INSTALLATO IN CONFORMITA' ALLE SPECIFICHE IN VIGORE DELLA NORMA DTU.**

## **1. CARATTERISTICHE GENERALI**

Il focolare è conforme alla norma : NF D 35-376, classificazione C-G-B-sf-Em/In 7 kW.

- Questo focolare è un impianto di riscaldamento continuo, a combustione su griglia, il cui funzionamento prevede un'alimentazione esclusivamente a legna. L'impianto, a camera di combustione semi-chiusa, è stato progettato per essere installato in un camino ancora da costruire oppure in uno già esistente.

## **2. POTENZIALITA' TERMICA NOMINALE E AUTONOMIA A REGIME RIDOTTO**

- Potenzialità termica nominale in conformità alla norma NF D 35-376 rilevata durante una prova effettuata a regime di fuoco normale : 7 kW.
  - Potenzialità ottenuta con un tiraggio pari a 10 Pa, un'alimentazione di 6,5 kg di legna secca non tagliata in 3 ceppi, un letto di braci di 300 g, comando registro aria aperto e listello di chiusura attacco chiuso.
  - La potenzialità termica indicata rappresenta il valore medio ottenuto nel corso della prova di combustione della durata di 3 ore.
- E possibile ottenere un'autonomia superiore a 10 h, a regime ridotto, con un'alimentazione completa chiudendo il comando registro aria.

## **3. DESCRIZIONE E INGOMBRI**

### **3.1 DESCRIZIONE**

Di seguito vengono indicati i principali componenti che costituiscono il focolare **(Fig. 1)**.

Il focolare è dotato di una camera di combustione in acciaio con spessore 4 mm e di un fondo rivestito da una piastra in ghisa.

Un rivestimento in lamiera garantisce un circuito di aria di raffreddamento attorno alla camera di combustione e protegge le pareti del camino dalla radiazione termica : una garanzia di sicurezza e di elevate prestazioni.

La portina in ghisa è dotata di guarnizioni che garantiscono la tenuta ermetica e una notevole autonomia di funzionamento.

Nella parte superiore dei vetri è integrata un'entrata aria secondaria che mantiene il vetro pulito e garantisce una migliore combustione della legna.

Il regime di fuoco viene regolato dal comando registro aria collocato nella parte inferiore della portina.

- Peso netto del focolare : circa 67 kg,
- Peso del focolare senza portine, deflettore, griglia e piastra focolare : circa 42 kg.

### 3.2 INGOMBRI (Fig. 2)

Dimensioni esterne (valori in mm) :

	Larghezza	Altezza	Profondità
Totale	496	487	431

## 4. RIVESTIMENTO E ACCESSORI COMPLEMENTARI

### 4.1 RIVESTIMENTO

Il focolare può essere installato all'interno di un camino già esistente oppure di un caminetto nuovo DEVILLE.

### 4.2 ACCESSORI OPZIONALI

Su richiesta, il focolare può essere dotato dei seguenti accessori :

- Due bocchette d'aria calda Ø 125 mm Rif. C07006.EU03, che consentono di distribuire il calore nelle stanze adiacenti **(Fig. 3)**.
- Un kit di ventilazione Rif. C07814 **(Fig. 4)**.
  - Tale acceleratore di convezione è composto da un cassone e da una ventilazione a due velocità.

Con l'opzione C07006.EU03, questo kit di ventilazione permette di inviare nelle stanze adiacenti un flusso di aria calda in 2 direzioni diverse. La lunghezza delle guaine di distribuzione non può superare 4 m.

- Flusso aria : 120 m<sup>3</sup>/h.
- Dovranno essere osservate le istruzioni indicate nel **paragrafo 7.1** del manuale per l'installazione.

### 4.3 MONTAGGIO DEGLI ACCESSORI OPZIONALI

- Le prese aria calda C07006.EU03 e il kit di ventilazione C07814 opzionali devono essere montati prima che venga installato il focolare all'interno del camino.
- Per il montaggio, fare riferimento alle indicazioni del manuale di istruzioni allegato agli accessori.



## 5. CONDIZIONI DI IMPIEGO DEL FOCOLARE

Il funzionamento a "focolare chiuso" costituisce un vero e proprio impianto di riscaldamento :

- rendimento elevato
- funzionamento a regime ridotto di lunga durata.

**Attenzione** : Azionando la levetta di regolazione dell'aria si può ottenere un supplemento d'aria per l'accensione : Posizione (A) vedi Fig. Dalla 5a alla 5c. La posizione (A) è riservata esclusivamente alle operazioni di ripresa e di accensione, e non deve essere mantenuta per oltre 30 min., oltre i quali si causano gravi danni all'apparecchio e attorno a questo. L'apparecchio deve restare sotto sorveglianza durante tutto il periodo di permanenza sulla posizione "**ACCENSIONE (A)**".

### 5.1 PRIMA ACCENSIONE

- Dopo la realizzazione e l'installazione del camino , rispettare il tempo di essiccazione dei materiali impiegati per la costruzione (2-3 settimane).
- Dopo la prima accensione (v. **paragrafo 5.4.1**), durante le prime ore di funzionamento si consiglia di mantenere un regime di fuoco moderato limitando l'alimentazione (1 ceppo da Ø 15 cm) con il comando registro aria in posizione intermedia (**Fig. 5h**) :
  - progressivo aumento di temperatura degli elementi complessivi del camino e dilatazione normale dell'impianto.
- Durante i primi impieghi, aerare il locale per evitare il diffondersi nell'ambiente di un odore di vernice fresca.

### 5.2 COMBUSTIBILE

#### 5.2.1 Combustibile consigliato :

Legna secca : quercia, betulle, faggio, castagno, ecc.

Si consiglia di impiegare legna molto secca, 20 % di umidità max., tagliata da 2 anni e depositata in luogo coperto, in modo da ottenere rendimenti massimi ed evitare l'annerimento della canna fumaria e del vetro.

Evitare l'impiego di legna resinosa (pini, abeti, picee, ecc.) che rende necessaria una manutenzione più frequente dell'impianto e della canna fumaria.

#### 5.2.2 Altro combustibile

Le bricchette di lignite, utilizzate solo con funzionamento a «focolare chiuso», permettono di ottenere regimi ridotti di lunga durata.

Limitare l'alimentazione di legna ad un massimo di 3 kg e collocare il comando registro aria in posizione intermedia (**Fig. 5h**).

#### 5.2.3 Combustibili vietati

Sono vietati i combustibili diversi da legna e bricchette di lignite, in particolare carbone e derivati.

Devono essere evitate le pericolose fiammate provocate da pezzetti di legna, rametti, assi, paglia, cartone.

### **5.3 IMPIEGO DEI DISPOSITIVI DI REGOLAZIONE E ACCESSORI**

- Levetta di regolazione dell'aria (**Fig. 5g, 5h, 5i**) :

- La regolazione dell'intensità di funzionamento, posizione intermedia o di funzionamento normale, si ottiene manovrando la levetta con l'attizzatoio.
- La posizione di accensione (A) si ottiene manovrando la levetta direttamente con la mano : questa posizione deve essere usata solo quando l'apparecchio è "Freddo" ed effettuando le seguenti operazioni :

**Operazione N° 1 :** Premere il bottone di manovra della levetta di regolazione dell'aria fino al fermo corrispondente al bloccaggio della posizione ACCENSIONE (A) **Fig. 5a.**

**Operazione N° 2 :** Alzare l'indicatore di bloccaggio 1 posto a sinistra della levetta di regolazione dell'aria **Fig. 5b.**

**Operazione N° 3 :** Mantenere l'indicatore in posizione sollevata con la mano sinistra e spingere il bottone di manovra (2) verso sinistra con la mano destra ; siete in posizione di accensione (A) **Fig. 5c.**

Per tornare in posizione di funzionamento normale (**Fig. 5i**), di funzionamento intermedio (**Fig. 5h**) o di funzionamento ridotto (**Fig. 5g**), dopo l'accensione usare l'attizzatoio per spingere il bottone di manovra della levetta di regolazione dell'aria che può essere calda.

- Maniglia della porta (**Fig. 6**) : deve essere manovrata con l'attizzatoio (A).

### **5.4 IMPIEGO**

#### **5.4.1 Accensione**

- Mettere la levetta di regolazione dell'aria sulla posizione A.
- Collocare sulla griglia carta spiegazzata e pezzetti di legna molto secca (rametti), quindi ceppi di legna tagliata con sezione maggiore (ca. Ø 3-5 cm).
- Fare ardere la carta e richiudere la portina (o lasciarla leggermente socchiusa per accelerare l'accensione).
- Quando la legna fine si è infiammata, aprire la portina e alimentare il focolare con il combustibile consigliato. Per ottenere il regime desiderato, utilizzare i dispositivi di regolazione.

## **5.4.2 Funzionamento**

### **5.4.2.1 Funzionamento a focolare chiuso**

- Si ottiene il regime desiderato scegliendo l'alimentazione di fuoco adeguata e regolando il comando registro aria (**v. paragrafo 5.3**) :

- per un riscaldamento a regime vivo, alimentare il focolare con 3 ceppi di circa 12 cm di diametro.
- per un regime intermedio, impiegare meno legna : uno o due ceppi.
- per un riscaldamento di durata prolungata a regime minimo, impiegare uno o due ceppi non tagliati con ampio diametro (superiore a 15 cm).

- Per ottenere un regime ridotto di lunga durata, alimentare il fuoco su un letto di braci appena roventi.

- Per ottenere una ripresa rapida, dopo un regime ridotto, aizzare il fuoco con legna fine, effettuare la carica, posizionare la levetta di regolazione dell'aria in posizione (A) **fig. dalla 5a alla 5c** per qualche minuto per accelerare l'accensione, tenendo sotto controllo la stufa, poi richiudere la levetta. Questa operazione consente di accelerare la ripresa, in particolare se la legna è umida.

- Eseguire i passaggi da un tipo di regime all'altro (ad esempio da normale a ridotto) prima di alimentare il fuoco, durante la fase di combustione delle braci, al fine di consentire all'impianto e alla canna fumaria di passare gradualmente da un regime all'altro.

- Per evitare di soffocare la fiamma e la dispersione delle ceneri nella stanza durante l'alimentazione, aprire la portina osservando le seguenti precauzioni :

- Arrestare il ventilatore per evitare di aspirare la cenere che potrebbe cadere davanti all'impianto.
- Socchiudere la portina, attendere qualche istante per avviare un tiraggio corrispondente al funzionamento a portina aperta, quindi aprire lentamente la portina.

- Il funzionamento continuo a regime ridotto, soprattutto nei periodi con temperature più miti o in caso di legna umida, determina una combustione incompleta che favorisce i depositi di bistro e catrame. Alternare periodi di regime ridotto con altri di regime normale.

- Dopo un funzionamento a regime ridotto, il vetro potrebbe annerirsi a causa di un lieve deposito di bistro che scompare normalmente, per pirolisi, quando il regime del fuoco diventa più vivo.

### **5.4.2.2 Eliminazione delle ceneri**

L'aria utilizzata per la combustione della legna arriva sotto la griglia quando il comando registro aria è aperto. Tale aria garantisce anche il raffreddamento della griglia. Per ottenere rendimenti ottimali ed evitare il danneggiamento della griglia a causa del surriscaldamento, occorre quindi evitare che la griglia si ostruisca eliminando regolarmente le ceneri dalla griglia e dal cassetto :

- Il livello delle ceneri non deve mai raggiungere la griglia in ghisa del focolare.

- Il raschietto permette di eliminare le ceneri dalla griglia (**Fig. 7**).

- Il cassetto ceneri posto sotto la griglia è facilmente estraibile afferrandolo mediante l'attizzatoio.

#### 5.4.2.3 Norme di sicurezza

- Non versare mai acqua per spegnere il fuoco.
- Il vetro dell'impianto è incandescente : fare attenzione ai rischi di ustione in particolare in presenza di bambini.
- Il focolare sprigiona per radiazione una notevole quantità di calore attraverso il vetro : non collocare materiali e oggetti sensibili al calore ad una distanza inferiore a 1,50 m dal vetro.
- Vuotare il contenuto del cassetto ceneri in un recipiente metallico o non infiammabile impiegato solo per questo scopo. Le ceneri apparentemente raffreddate possono essere ancora incandescenti anche dopo un periodo di raffreddamento.
- Non collocare mai materiali facilmente infiammabili nei pressi del focolare e del portalegna **(Fig. 8)**.

### **6. CONSIGLI PER LA PULIZIA E LA MANUTENZIONE DELL'IMPIANTO E DELLA CANNA FUMARIA**

La pulitura meccanica del condotto fumario è obbligatoria e deve venire eseguita diverse volte all'anno di cui almeno una volta durante la stagione di riscaldamento. Un certificato deve essere rilasciato dalla ditta che la effettua.

In occasione della pulitura bisognerà procedere a :

- Smontare il deflettore :
  - Smontare il deflettore (1) sollevandolo e tirandolo in avanti **(Fig. 9)**.
  - Lasciar scendere la parte posteriore del deflettore (1) **(Fig. 10)** ed estrarlo **(Fig. 11)**.

**Nota** : Per rimontare il deflettore e la piastra del focolare, agire nell'ordine inverso rispetto allo smontaggio (deflettore sistemato **Fig. 9**).

- Verificare completamente lo stato dell'apparecchio ed in particolare gli elementi di tenuta stagna : Guarnizioni ed organi di chiusura, pezzi di sostegno (porta, telaio).
- Serrare le viti di fissaggio :
  - della cappa : 4 viti di serraggio (chiave 8)
- Verificare lo stato della canna fumaria e del tubo di raccordo : tutti i collegamenti devono presentare una buona tenuta meccanica e conservare l'ermeticità.
- Pulire con aspiratore l'interno della cappa per evitare l'accumulo di polveri. Se necessario, liberare il circuito di convezione d'aria calda.

**In caso di anomalia, fare riparare l'impianto o l'installazione da un tecnico specializzato.**

## **MUTENZIONE ORDINARIA**

- Pulire il vetro con uno straccio umido e della cenere. Se necessario, usare un prodotto detergente adatto rispettando le istruzioni per l'uso.

- Aspettare che la stufa sia completamente fredda per procedere a questa operazione.

- Pulire regolarmente la presa d'aria secondaria A **(Fig.12)**.

- Togliere con l'aspiratore le particelle incastrate tra il passaggio d'aria (metallico) superiore ed il vetro, se necessario far passare una lama fine 2 tra il passaggio dell'aria e il vetro **(Fig. 13)** per facilitare la pulizia (staccamento delle particelle).

Queste particelle ostacolano la formazione di un film d'aria secondario che protegge il vetro dal contatto diretto con i fumi e completa la combustione del legno.

Questa operazione devono essere effettuata subito quando il vetro è sporco e tassativamente dopo lo spegnimento totale del focolare.

Se compaiono di nuovo tracce di fuliggine localizzate e molto marcate **(Fig. 15)** e se queste si moltiplicano, è necessario smontare la guida dell'aria per effettuare una disincrostazione più completa.

**(Fig. 16)** :

- Togliere dai cardini la porta e posarla in posizione piatta.
- Togliere le 5 viti (testa esagonale) con una chiave piatta da 10 mm.
- Togliere la guida dell'aria e pulirla.
- Cambiare la guarnizione a tenuta ermetica sul bordo del vetro ( $\varnothing$  6,5).
- Rimontare il tutto e verificare che il gioco previsto per il vetro sia rispettato **(Fig. 16)**.

Questa operazione deve venire effettuata da un professionista qualificato.

- Pulire regolarmente le griglie di uscita dell'aria calda della cappa. Queste si intasano tanto più rapidamente quanto più la loro maglia è fine : scegliere una frequenza adatta.
- Controllare l'efficienza del dispositivo di chiusura della porta, se necessario effettuare le seguenti operazioni riferendosi alla **Fig. 14** :

- Rafforzare la chiusura della portina :

- Procedere disserrando la vite (1) e serrando la vite (2).
- Ruotare le 2 viti di  $\frac{1}{4}$  di giro e, se necessario, ripetere l'operazione.

**NOTA** : Tale operazione aumenta la pressione della guarnizione di tenuta della portina sul focolare.

- Allentare la chiusura della portina :

- Procedere disserrando la vite (2) e serrando la vite (1).
- Ruotare le 2 viti di  $\frac{1}{4}$  di giro e, se necessario, ripetere l'operazione.

**NOTA** : Tale operazione riduce la pressione della guarnizione di tenuta della portina sul focolare.

- Pulire regolarmente le griglie di uscita aria calda della cappa che si otturano più rapidamente se la rete è fine : scegliere la frequenza idonea.

## **7. CONDIZIONI GENERALI DI GARANZIA**

### **1. MODALITÀ**

Fuori dalla garanzia legale, in ragione dei vizi occulti, DEVILLE garantisce il materiale in caso di vizi apparenti o di non conformità del materiale consegnato al materiale ordinato.

Senza pregiudizio delle disposizioni da prendere rispetto al trasportatore, i reclami al momento del ricevimento del materiale sui vizi apparenti o la non conformità, devono essere formulati presso DEVILLE dall'acquirente entro 5 giorni dalla constatazione del vizio tramite lettera raccomandata con domanda di avviso di ricevimento.

Spetta all'acquirente fornire ogni giustificazione quanto alla realtà dei vizi o delle anomalie constatate. L'acquirente deve, inoltre, lasciare a DEVILLE ogni facilitazione per procedere alla constatazione di questi vizi o anomalie e rimediarsi. L'acquirente deve anche tenere i materiali non conformi a disposizione di DEVILLE, secondo le istruzioni di quest'ultima. Ogni ritorno del materiale deve essere oggetto di un accordo preliminare.

### **2. ESTENSIONE**

La garanzia di DEVILLE copre, ad esclusione di ogni indennità o risarcimento danni, la sostituzione gratuita o la riparazione del materiale o dell'elemento riconosciuto difettoso (eccetto pezzi di usura) dai suoi servizi ad esclusione delle spese di manodopera, di trasferta e di trasporto. Sugli apparecchi smaltati, i cavillamenti non sono mai considerati come difetto di fabbricazione. Sono la conseguenza di una differenza di dilatazione lamiera-smalto o ghisa-smalto e non modificano l'aderenza. I ricambi forniti a titolo oneroso sono garantiti 6 mesi a partire dalla data di fattura ; ogni garanzia complementare consentita da un rivenditore di DEVILLE non impegna DEVILLE. La presentazione del certificato di garanzia portando il timbro-data del rivenditore è rigorosamente richiesta quando la garanzia è invocata. Questo certificato deve essere presentato al momento della domanda di riparazione dell'apparecchio sotto garanzia, oppure un talloncino o la parte staccabile di questo certificato deve, secondo l'organizzazione propria di DEVILLE, essere rispedito a DEVILLE nei termini assegnati.

In mancanza di questo, la data figurando sulla fattura emessa da DEVILLE non può essere presa in considerazione. Gli interventi a titolo della garanzia non possono avere per effetto di prolungare quest'ultima.

### **3. DURATA**

La durata della garanzia contrattuale assicurata da DEVILLE è di un anno a partire dalla data d'acquisto dell'apparecchio dall'utente, con riserva che i reclami previsti al titolo delle modalità qui sopra siano state formulate nei termini concessi.

La riparazione, la sostituzione o la modifica di pezzi durante il periodo di garanzia non può avere per effetto di prolungare la durata di questa garanzia, né di dar luogo in nessun caso a risarcimenti per spese diverse, ritardo di consegna, incidenti o pregiudizi qualsiasi.

### **4. ESCLUSIONE**

La garanzia non va applicata nei casi seguenti, senza che questa lista sia esauriente. Installazione e montaggio degli apparecchi la cui responsabilità non incombe a DEVILLE. Di conseguenza la DEVILLE non può essere ritenuta responsabile dei danni materiali o degli incidenti di persone consecutivi ad un'installazione non conforme alle disposizioni legali o regolamentari (per esempio l'assenza di collegamento ad una presa di terra : cattivo tiraggio di un impianto) ;

Usura normale del materiale, utilizzazione o uso anormale del materiale specialmente in caso di utilizzazione industriale o commerciale o uso del materiale in condizioni diverse da quelle per cui è stato costruito. È il caso per esempio di non rispetto delle condizioni prescritte nelle istruzioni per l'uso DEVILLE : esposizione a condizioni esterne danneggiando l'apparecchio tale un'umidità eccessiva o variazione anormale della tensione elettrica. Anomalia, deterioramento o incidente proveniente da scontro, caduta, negligenza, difetto di sorveglianza o di manutenzione da parte dell'acquirente.

Modifica, trasformazione o intervento effettuati da un personale o una ditta non autorizzati da DEVILLE o realizzati con ricambi non originali o non accreditati dal costruttore.

### **5. CONDIZIONI PARTICOLARI DI GARANZIA**

Queste condizioni completano e precisano le condizioni generali di garanzia qui sopra e prevalgono su queste ; riportarsi al foglietto allegato "Condizioni Particolari di Vendita DEVILLE- Garanzia".

# INDICE

	Páginas
<b>1. DENOMINACION.....</b>	<b>40</b>
<b>2. POTENCIA CALORIFICA NOMINAL Y AUTONOMIA A REGIMEN REDUCIDO.....</b>	<b>40</b>
<b>3. DESCRIPCION Y DIMENSIONES.....</b>	<b>40</b>
3.1 DESCRIPCION	
3.2 DIMENSIONES	
<b>4. ENTORNO Y ACCESORIOS COMPLEMENTARIOS.....</b>	<b>41</b>
4.1 ENTORNO	
4.2 ACCESORIOS OPCIONALES	
4.3 MONTAJE DE LOS ACCESORIOS OPCIONALES	
<b>5. CONDICIONES DE USO DEL APARATO.....</b>	<b>42</b>
5.1 PRIMER ENCENDIDO	
5.2 COMBUSTIBLE	
5.2.1 Combustible recomendado	
5.2.2 Combustible de sustitución	
5.2.3 Combustibles prohibidos	
5.3 EMPLEO DE LOS ORGANOS DE MANIOBRA Y ACCESORIOS	
5.4 UTILIZACION	
5.4.1 Encendido	
5.4.2 Funcionamiento	
5.4.2.1 <i>Funcionamiento con hogar cerrado</i>	
5.4.2.2 <i>Extracción de las cenizas</i>	
5.4.2.3 <i>Reglas de seguridad</i>	
<b>6. CONSEJOS PARA EL DESHOLLINADO Y LA CONSERVACION DEL APARATO Y DEL CONDUCTO.....</b>	<b>45</b>
<b>7. CONDICIONES GENERALES DE LA GARANTIA.....</b>	<b>47</b>

**Le aconsejamos leer atentamente y completamente el texto de estas instrucciones con el fin de poder utilizar en las mejores condiciones y con la mayor satisfacción el insert encastrable DEVILLE que acaba de adquirir.**

**El incumplimiento de las instrucciones de montaje, de instalación y de uso implica la responsabilidad de quién los efectuó.**

**ESTE APARATO DEBE INSTALARSE DE ACUERDO CON LAS ESPECIFICACIONES DE DTU VIGENTES.**

## **1. DENOMINACION**

El insert empotrable cumple la norma francesa : NF D 35-376, clasificación C-G-B-sf-Em/In 7 kW.

- Es un aparato de fuego continuo con combustión sobre parrilla que funciona exclusivamente con leña, con cámara de combustión semicerrada y diseñado para ser empotrado en una chimenea francesa de nueva creación o un hogar existente.

## **2. POTENCIA CALORIFICA NOMINAL Y AUTONOMIA A REGIMEN REDUCIDO**

- Potencia calorífica nominal según norma NF D 35-378 durante el ensayo a régimen normal : 7 kW.
  - Obtenida con un tiro de 10 Pa, con una carga de 6,5 kg de leña constituida por 3 leñas de árbol no handidos, una reserva de brasa de 300g, regulador de aire abierto y llave de boca cerrada.
  - La potencia anunciada es la potencia media obtenida durante este ensayo de 3 horas.
- Se obtiene una autonomía superior a 10 horas a potencia reducida con una carga completa, constituida por leñas de diámetro superior a 12 cm, cerrando el regulador de aire.

## **3. DESCRIPCION Y DIMENSIONES**

### **3.1 Descripción**

Los principales elementos que integran este insert se indican a continuación y están indentificados en la **figura 1**.

La cámara de combustión es de acero de 4 mm, el fondo del hogar está doblado con una placa de hogar de hierro fundido.

Por medio de una envuelta de chapa se constituye un circuito de aire de enfriamiento alrededor de la cámara de combustión que al mismo tiempo protege las paredes de la chimenea de las radiaciones : es una garantía de seguridad y rendimiento.

La puerta es de hierro fundido, provista con juntas que aseguran la hermeticidad y brinda larga autonomía de funcionamiento.

En la parte superior del cristal existe una entrada de aire secundaria para ayudar a mantener el cristal limpio y asegurar una mejor combustión de la leña.

El regulador de aire situado en la parte inferior de la puerta permite elegir el régimen de fuego.

- Peso neto del aparato : unos 67 kg ;
- Peso desnudo (sin puerta, deflector, parrilla, placa de hogar) : unos 42 kg.



### 3.2 Dimensiones (Fig. 2)

Dimensiones exteriores (valores in mm)

	Ancho	Alto	Fondo
Exterior total	496	487	431

## 4. ENTORNO Y ACCESORIOS COMPLEMENTARIOS

### 4.1 ENTORNO

El insert puede integrarse en una chimenea existente o en la chimenea nueva DEVILLE.

### 4.2 ACCESORIOS OPCIONALES

Opcionalmente se puede equipar la estufa con :

- 2 bocas de salida de aire caliente Ø 125 mm ref. C07006.EU03 para poder distribuir el calor a las piezas adyacentes **(Fig. 3)**.
- Un ventilador ref. C07814 **(Fig. 4)**.

- Este acelerador de convección está integrado por un cajón y un ventilador de 2 velocidades.

Con la opción C07006.EU03, este dispositivo envía un flujo de aire caliente en 2 direcciones diferentes hacia las piezas adyacentes, con una limitación de los conductos a 4 metros.

- El flujo de aire pulsado es de 120 m<sup>3</sup>/h.
- Se aplican las instrucciones de instalación **(párrafo 7.1)**.

### 4.3 MONTAJE DE LOS ACCESORIOS OPCIONALES

- El conjunto de bocas de salida de aire caliente C07006.EU03 y el ventilador C07814 suministrados opcionalmente, debe montarse antes de instalar el insert en la chimenea.
- Para efectuar el montaje, véanse las indicaciones de las instrucciones adjuntas a estos accesorios opcionales.

## 5. CONDICIONES DE USO DEL APARATO

Este "hogar cerrado" es un verdadero aparato de calefacción :

- alto rendimiento
- funcionamiento a régimen reducido de larga duración.

**¡ Atención !** Al actuar sobre la palanca de regulación de aire, conseguirá un suplemento de aire para el encendido : posición (A), véase Fig. 5a a 5c. La posición A queda exclusivamente reservada para las operaciones de reactivación y de encendido. No se mantendrá más de 30 mn, so pena de graves daños para el aparato y su entorno. Vigile el aparato durante todo el tiempo de utilización de la posición "**ENCENDIDO** » A.

### 5.1 PRIMER FUEGO

- Después de haber construido la chimenea y colocado el aparato, hay que observar el tiempo de secado de los materiales utilizados para la construcción (2 a 3 semanas).
- Después del primer encendido (**ver párrafo 5.4.1**), encender un fuego moderado durante las primeras horas limitando la carga de la estufa (un leño de Ø 15 cm) con el regulador de aire en régimen intermedio (**Fig. 5h**) :
  - subida progresiva de la temperatura de los elementos de la chimenea y dilatación normal del aparato.
- Durante los primeros usos, el aparato puede desprender un olor a pintura : ventilar la pieza para limitar esta incomodidad.

### 5.2 COMBUSTIBLE

#### 5.2.1 Combustible recomendado

Leña dura : roble, carpe, haya, castaño, etc.

Aconsejamos utilizar leña muy seca, 20% de humedad máximo, o sea 2 años de almacenamiento a cubierto después de cortada, con el fin de obtener mejores rendimientos y evitar suciedades en el conducto de humo y cristales.

Evitar el uso de leña resinosa (pino, abeto, epicea...) que requieren un mantenimiento frecuente del aparato y del conducto.

#### 5.2.2 Combustible de sustitución

La briqueta de lignito, en funcionamiento "puerta cerrada" únicamente, permite obtener regímenes reducidos de larga duración.

Limitar la carga a 3 kg y colocar el regulador de aire en posición intermedia (**Fig. 5h**).

#### 5.2.3 Combustibles prohibidos

Todos los combustibles distintos de la leña y la briqueta de lignito están prohibidos, en particular el carbón y sus derivados.

Las llamaradas de leña menuda, sarmientos, tablillas, paja, cartón son peligrosas y deben evitarse.

### **5.3 Empleo de los organos de maniobra y accesorios**

- Palanca de regulación de aire (**Fig. 5g, 5h, 5i**) :
  - . La regulación de la marcha, posición marcha reducida, marcha intermedia o marcha normal, se consiguen manejando la palanca con el hurgón.
  - . La posición de encendido (A) se consigue manejando la palanca directamente con la mano : la posición sólo se ha de utilizar con el aparato « Frío » y tras efectuar las siguientes operaciones :
    - Operación N°1** : pulse la tecla de manejo de la palanca de regulación de aire hasta el tope correspondiente al bloqueo de la posición ENCENDIDO (A) (**Fig. 5a**).
    - Operación N°2** : levante el indicador de desbloqueo (1) situado a izquierda de la palanca de regulación de aire (**Fig. 5b**).
    - Operación N°3** : mantenga el indicador en posición alta con la mano izquierda y pulse la tecla de manejo (2) hacia la izquierda con la mano derecha : está en posición de encendido (A) (**Fig. 5c**).
- Para volver a la posición de marcha normal (**Fig. 5i**), de marcha intermedia (**Fig. 5h**) o de marcha reducida (**Fig. 5g**), después del encendido, utilice el hurgón para pulsar la tecla de manejo de la palanca de regulación de aire, que quizás esté caliente.
- Tirador de puerta (**Fig. 6**) : manéjela con el hurgón (A).

### **5.4 Utilización**

#### **5.4.1 Encendido**

- Coloque la palanca de regulación de aire en posición A,
- Colocar sobre la parrilla papel arrugado y leña menuda muy seca (ramillas) y luego leña de sección mayor o aproximado 3 a 5 cm,
- Poner fuego al papel y cerrar la puerta (o dejarla ligeramente entreabierta para acelerar el encendido).
- En cuanto se encienda bien la leña menuda, abrir la puerta y cargar el aparato con el combustible recomendado, actuando en los órganos de maniobra par obtener el régimen deseado.

## **5.4.2 Funcionamiento**

### **5.4.2.1 Funcionamiento con hogar cerrado**

- El régimen de potencia deseado se consigue actuando en los órganos de maniobra (**ver párrafo 5.3**) y eligiendo una carga correspondiente a las necesidades :
  - Para una calefacción máxima, cargar el aparato con 3 leñas de unos 12 cm de diámetro.
  - Para un régimen intermedio, utilizar una carga menos importante : uno o dos leñas.
  - Para una calefacción de larga duración a régimen reducido, utilizar uno o dos leñas no hendidos de diámetro superior a 15 cm.
- Para obtener un régimen reducido de larga duración, proceder a la carga sobre un lecho de brasas a penas rojas.
- Para obter um arder rápido, depois de um ritmo reduzido, relançar o fogo com lenha pequena, efectuar a carga, colocar ao puxador de regulação de ar na posição (A) **Fig. 5a a 5c** durante alguns minutos para acelerar o acender, vigiando constantemente o aparelho, fechar depois o puxador. Esta operação permite acelerar a retoma, em particular quando a lenha está húmida.
- Efectuar los cambios de régimen (paso de régimen normal a régimen reducido por ejemplo) antes de volver a cargar el aparato, durante la fase de combustión de las brasas, para facilitar el cambio progresivo de régimen en el aparato y en el conducto de humo.
- Para evitar los rechazos de humos y las caídas de cenizas al piso, al cargar, la apertura de la puerta requiere varias precauciones :
  - apagar el ventilador para evitar la aspiración de cenizas y que así no caigan en el piso delante de la estufa.
  - entreabrir la puerta, esperar un momento para que se incie el tiro correspondiente al funcionamiento con puerta abierta, y abrir luego lentamente la puerta.
- El funcionamiento continuo a potencia reducida, sobre todo en los periodos de recalentamiento del tiempo y con leña húmeda, provoca una combustión incompleta que aporta suciedades y depósitos de asfaltos : alternar los periodos a fuego lento con periodos de funcionamiento normal.
- Después de un funcionamiento a potencia reducida, el cristal puede oscurecerse a causa de una ligera suciedad, pero esta desaparece normalmente por pirólisis al aumentar la potencia fuego.

### **5.4.2.2 Extracción de las cenizas**

El aire utilizado para la combustión de la leña entra por la parrilla cuando el regulador de aire está abierto. Este aire también se encarga de enfriar la parrilla. Por lo tanto, es imprescindible evitar la obstrucción y la degradación de la parrilla bajo el efecto del recalentamiento y obtener óptimos rendimientos, procediendo regularmente a la extracción y evacuación de las cenizas :

- El nivel de cenizas no debe llegar nunca a la parrilla de hierro fundido del hogar.
- La rasqueta sirve para sacar las cenizas de la parrilla (**Fig. 7**).
- El cenicero, situado debajo de la parrilla, se saca fácilmente tirando de él con el atizador.

### 5.4.2.3 Reglas de seguridad

- No echar nunca agua para apagar el fuego.
- Los cristales del aparato están muy calientes : atención a los riesgos de quemaduras, principalmente para los niños.
- El hogar desprende por radiación a través del cristal, mucho calor : no colola materiales ni objetos sensibles al calor a una distancia inferior a 1,50 m de la zona acristalada.
- Vaciar el contenido del cenicero en un recipiente metálico o ininflamable exclusivamente reservado para este uso. Las cenizas aunque parezcan frías puede estar aún muy calientes incluso al cabo de bastante tiempo de enfriamiento.
- No poner materiales fácilmente inflamables en las proximidades del aparato ni en el guardaleña debajo de la chimenea **(Fig. 8)**.

## **6. CONSEJOS PARA EL DESHOLLINADO Y LA CONSERVACION DEL APARATO Y DEL CONDUCTO DE HUMO**

El deshollinamiento mecánico del conducto de humos es obligatorio. Ha de ser realizado varias veces al año, y una vez como mínimo durante la temporada de calefacción. El empresario entregará una certificación.

Con motivo de los deshollinamientos, conviene :

- Desmonte el deflector :
- Desmonte el deflector (2) levantándolo y tirando de él hacia adelante **(Fig. 9)**
- Deje bajar la parte trasera del deflector (2) **(Fig. 10)** y sáquelo **(Fig. 11)**

**Nota** : para montar de nuevo el deflector y la placa de hogar, actuar de manera contraria al desmontaje (deflector colocado **Fig. 9**)

- Comprobar completamente el estado del aparato y, en particular, los elementos de estanqueidad : juntas y órganos de cierre, piezas de apoyo (puerta, chasis).
- Apretar los tornillos de fijación :
- de la tragedera : 4 tornillos de sujeción (llave de 8).
- Verificar el estado del conducto de humo y del conducto de empalme : todos los empales deben presentar una buen resistencia mecánica y haber conservado su estanquidad.
- Limpiar con aspirador el interior de la campana para evitar la acumulación de polvo, despejar si lo necesita el circuito de convección de aire caliente.

**En caso de anomalía : llamar a un profesional.**

## **MANTENIMIENTO CORRIENTE**

- Limpie el cristal con un trapo húmedo y ceniza. Si resulta necesario, utilice un producto de limpieza específico respetando las instrucciones de utilización.
  - Antes de proceder a la operación, espere a que el aparato esté completamente frío.
- Limpie con regularidad la guía de aire secundaria A (**Fig. 12**).
  - Quite con la aspiradora (según flechas) las partículas estancadas entre la guía superior de aire (metálica) y el cristal, si es preciso, introduzca una cuchilla fina entre la guía de aire y el cristal (**Fig. 13**) para facilitar la limpieza (desbloqueo de las partículas).

Dichas partículas impiden que se forme la capa de aire secundaria que protege el cristal contra el contacto directo con los humos, complementando así la combustión de la leña.

La operación ha de ser efectuada en cuanto el cristal esté sucio, y siempre con el fogón apagado.

Si vuelven a surgir y se multiplican las trazas de hollín localizadas y muy marcadas (**Fig. 15**) conviene desmontar la guía de aire para efectuar una limpieza más completa (**Fig. 16**) :

- desengozne la puerta y colóquela sobre un plano llano,
- quite los cinco tornillos (cabeza hexagonal) con una llave llana de 10 mm,
- quite la guía de aire y límpiela,
- cambie la junta de estanqueidad en torno al cristal (diámetro 6,5),
- vuelva a montar la totalidad de las piezas y compruebe que ha respetado el juego que se preconiza dejar entre los cristales (**Fig. 16**).

La operación ha de ser efectuada por un profesional acreditado.

- Limpie con regularidad la rejillas de salida de aire caliente de la campana. Se suelen obstruir con tanta más rapidez que son finas las mallas : opte por una frecuencia adecuada.
- Supervise la eficacia del dispositivo de cierre de la puerta, si resulta preciso, efectúe las siguientes operaciones, consultando la **Fig. 14** :
  - Hacer más duro el cierre de la puerta :
    - Proceder sucesivamente : aflojar el tornillo (1) y apretar el tornillo (2).
    - Actuar dando ¼ de vuelta a los 2 tornillos y repetir la operación si fuese necesario.

**NOTA** : Esta operación aumenta la presión de la junta de hermeticidad de la puerta contra el hogar.

- Hacer menos duro el cierre de la puerta :
  - Proceder sucesivamente : aflojar el tornillo (2) y apretar el tornillo (1).
  - Actuar dando ¼ de vuelta a los 2 tornillos y repetir la operación si fuese necesario.

**NOTA** : Esta operación disminuye la presión de la junta de hermeticidad de la puerta en la estufa.

## **7. CONDICIONES GENERALES DE LA GARANTIA**

### **1. MODALIDADES**

Aparte de la garantía legal, debido a defectos acultos, DEVILLE garantiza el producto en el caso de defectos aparentes o no conformes al producto con el producto pedido. Sin perjuicio de las disposiciones a tomar con respecto al transportista, los reclamos en el momento de la recepción del producto sobre los defectos aparentes o la no conformidad, deben ser formulados a DEVILLE por el comprador dentro de los cinco días luego de la constatación del defecto por medio de carta certificada con petición de aviso de recepción. Aparte de la garantía legal por causa de imperfecciones no visibles, DEVILLE garantiza el mantenimiento en caso de defectos aparentes o no acordes al producto entregado con el material solicitado.

Pertenece al comprador el proporcionar toda explicación en cuanto a la realidad de los desperfectos o anomalías constatados. El comprador debe, desde otro punto de vista, conceder a DEVILLE amplia facultad para proceder a la constatación de dichos desperfectos o anomalías y así proceder a solucionarlos. De la misma forma, el comprador debe llevar los productos no conformes a la disposición de DEVILLE, según las instrucciones de este último. Toda devolución de un producto debe ser objeto de un acuerdo previo.

### **2. COBERTURA**

La garantía DEVILLE cubre, con exclusión de cualquier indemnización o daños y perjuicios, el reemplazo gratuito o la reparación del producto o del elemento constatado como defectuoso (excepto piezas desgastadas por su uso) con exclusión de los gastos de mano de obra, de desplazamiento y de transporte. En los aparatos salpicados, las resquebrajaduras nunca son consideradas como un defecto de fabricación sino como la consecuencia de la diferencia de dilatación entre chapa-esmalte o hierro-esmalte y no modifican la adherencia. Las piezas de recambio proporcionadas previamente pagadas están garantizadas por seis meses a partir de la fecha de facturación; toda garantía complementaria concedida por un revendedor de DEVILLE no compromete a DEVILLE. La presentación del certificado de garantía conteniendo el timbre con fecha del revendedor DEVILLE es rigurosamente exigido cuando la garantía es invocada. Este certificado debe ser presentado durante la solicitud de reparación del aparato bajo garantía, o bien un talón o un volante suelto de este certificado debe, según la organización propia de DEVILLE, ser devuelto a este en los plazos impartidos. En su defecto, la fecha que figura sobre la factura emitida por DEVILLE no puede ser tomada en consideración. Las intervenciones a título de garantía no pueden tener por efecto el prolongar la misma.

### **3. DURACION**

La duración de la garantía contratada asegurada por DEVILLE es de un año a contar de la fecha de compra del aparato por el usuario, bajo reserva que las reclamaciones previstas a título de las modalidades anteriores hayan sido formuladas en los plazos impartidos. La reparación, el reemplazo o la modificación de piezas durante el período de garantía no puede tener por efecto el prolongar la duración de ésta, ni de dar lugar en ningún caso a indemnizaciones por gastos diversos, retraso de entrega, accidentes o cualquier daño.

### **4. EXCLUSIONES**

La garantía no se aplica en los casos siguientes, sin que esta lista sea exhaustiva: Instalación y montaje de los aparatos cuya responsabilidad no incumba a DEVILLE. En consecuencia DEVILLE no puede ser considerado como responsable de los daños materiales o de los accidentes de personas a consecuencia de una instalación no conforme a las disposiciones legales y reglamentarias (por ejemplo la ausencia de una conexión de toma de tierra: la mala extensión de una instalación).

Desgaste normal del producto o utilización o uso anormal de este mismo, notablemente en caso de utilización industrial o comercial o empleo del producto en condiciones diferentes de aquellas para las cuales fue fabricado. Es el caso, por ejemplo, del no respeto a las condiciones prescritas en el folleto DEVILLE: exposición a condiciones exteriores afectando al aparato, tales como una humedad excesiva o variación anormal de la tensión eléctrica; anomalía, deterioración o accidente proveniente de golpe, caída, negligencia, falta de vigilancia o mantenimiento del comprador; modificación, transformación o intervención efectuada por personal o empresa no reconocida por DEVILLE o realizado con piezas de recambio no originales o no aceptadas por el fabricante.

### **5. CONDICIONES PARTICULARES DE LA GARANTIA**

Estas condiciones complementan y precisan las condiciones generales de las garantías anteriores y tienen preeminencia sobre aquellas, refiérase al folleto adjunto « Condiciones particulares de venta DEVILLE-Garantía ».

# INDICE

	Páginas
<b>1. DESIGNAÇÃO.....</b>	<b>49</b>
<b>2. POTENCIA CALORIFICA NOMINALE AUTONOMIA A RITMO REDUZIDO.....</b>	<b>49</b>
<b>3. DESCRIÇÃO E DIMENSÕES.....</b>	<b>49</b>
<b>3.1 DESCRIÇÃO</b>	
<b>3.2 DIMENSÕES</b>	
<b>4. LOCALIZAÇÃO E ACESSÓRIOS COMPLEMENTARES.....</b>	<b>50</b>
<b>4.1 LOCALIZAÇÃO</b>	
<b>4.2 ACESSÓRIOS EM OPÇÃO</b>	
<b>4.3 MONTAGEM DOS ACESSÓRIOS EM OPÇÃO</b>	
<b>5. CONDIÇÕES DE UTILIZAÇÃO DO APARELHO.....</b>	<b>51</b>
<b>5.1 PRIMEIRO ACENDER</b>	
<b>5.2 COMBUSTÍVEL</b>	
5.2.1 Combustível recomendado	
5.2.2 Combustível de substituição	
5.2.3 Combustíveis proibidos	
<b>5.3 EMPREGO DOS ÓRGÃOS DE MANOBRA E DOS ACESSÓRIOS</b>	
<b>5.4 UTILIZAÇÃO</b>	
5.4.1 Acender	
5.4.2 Funcionamento	
5.4.2.1 <i>Funcionamento em fogão fechado</i>	
5.4.2.2 <i>Remoção da cinza</i>	
5.4.2.3 <i>Regras de segurança</i>	
<b>6. CONSELHOS DE LIMPEZA E DE MANUTENCAO DO APARELHO E DA CONDUTA DE FUMOS.....</b>	<b>54</b>
<b>7. CONDIÇÕES GERAIS DE GARANTIA.....</b>	<b>56</b>



**Aconselhamos que leia com atenção, e totalmente, o texto do manual para obter o melhor uso e a maior satisfação de seu aparelho DEVILLE.**

**O não cumprimento das instruções de montagem, instalação e utilização implica a responsabilidade de quem as efectuar.**

**ESTE APARELHO DEVE SER INSTALADO EM CONFORMIDADE COM AS ESPECIFICAÇÕES DOS D.T.U. EM VIGOR.**

## **1. DESIGNAÇÃO**

O fogão insert está em conformidade com a norma francesa : NF D 35-376, classificação C-G-B-sf-Em/In 7 kW.

- E um aparelho de aquecimento contínuo com combustão sobre grelha e funcionamento exclusivamente a lenha, com câmara de combustão meia fechada e concebido para ser embutido numa lareira a construir ou já existente.

## **2. POTÊNCIA CALORÍFICA NOMINALE AUTONOMIA A RITMO REDUZIDO**

- Potencia calorifica nominal segundo norma NF D 35-378 durante el ensalo de ritmo normal : 7 kW.
  - Obtida com uma tiragem de 10 Pa, com uma carga de 6,5 kg de lenha constituída por 3 achas de lenha dura não rachadas, uma reserva de brasas de 300g puxador de regulação de ar aberto e.
  - A potência indicatda é a potência média obtida durante este ensaio de 3 horas.
- Uma autonomia superior a 10 h obtém-se com uma carga completa constituída por achas com diâmetro superior a 12 cm, fechando o puxador de regulação do ar.

## **3. DESCRIÇÃO E DIMENSÕES**

### **3.1 DESCRIÇÃO**

Os principais elementos constituintes do fogão estão indicados a seguir e marcados na **Fig. 1**.

A câmara de combustão é em aço de 4 mm, o fundo da fomalha é forrado com uma placa de lar em ferro fundido.

Um resguardo em chapa permite um circuito de ar de arrefecimento em torno da câmara de combustão e protege as paredes da lareira contra a irradiação : é uma garantia de segurança e de eficiência.

A porta é em ferro fundido, com juntas que asseguram a vedação e permitem grande autonomia de funcionamento.

Uma entrada de ar secundária está integrada na parte alta do vidro para o manter limpo e assegurar melhor combustão da lenha.

O puxador de regulação, situado na parte baixa da porta, permite escolher um ritmo de fogo.

O aparelho está equipado com um registo de saída que permite, reduzindo o caudal de fumo e o caudal de ar admitido na câmara de combustão, obter ritmos reduzidos de longa duração e um funcionamento a ritmo normal regular e seguro.

- Peso líquido do aparelho : cerca de 67 kg ;
- Peso nu (sem porta, deflector, grelha, placa de fundo) : cerca de 42 kg.

### 3.2 DIMENSÕES (Fig. 2)

Dimensões externas (valores em mm) :

	Largura	Altura	Profundidade
Total	496	487	431

## 4. LOCALIZAÇÃO E ACESSÓRIOS COMPLEMENTARES

### 4.1 LOCALIZAÇÃO

O fogão insert pode ser integrado numa lareira existente ou numa lareira nova DEVILLE.

### 4.2 ACESSÓRIOS EM OPÇÃO

O aparelho pode ser equipado, a pedido :

- Com 2 saídas de ar quente Ø 125 mm ref. C07006.EU03 que permitem distribuir o calor nas salas vizinhas **(Fig. 3)**.
- Com um ventilador ref. C07814 **(Fig. 4)**.

- Este acelerador de convecção é constituído por uma caixa e um ventilador de 2 velocidades.

Com a opção C07006.EU03, este ventilador permite enviar um fluxo de ar quente em 2 direcções diferentes para as salas vizinhas, sendo o comprimento das condutas limitado a 4 metros.

- O caudal de ar pulsado é de 120 m<sup>3</sup>/h.
- Aplicam-se as instruções do **parágrafo 7.1** do manual de instalação.

### 4.3 MONTAGEM DOS ACESSÓRIOS EM OPÇÃO

- O conjunto bocas de saída de ar quente C07006.EU03 e o ventilador C07814 fornecidos em opção, devem ser montados antes da instalação do aparelho na lareira.
- Para efectuar a montagem, seguir as indicações das instruções anexas a essas opções.

## 5. CONDIÇÕES DE UTILIZAÇÃO DO APARELHO

Este "fogão fechado" é um verdadeiro aparelho de aquecimento :

- Rendimento elevado
- Funcionamento em ritmo reduzido de longa duração.

**Atenção** : A acção no puxador de regulação de ar permite obter um suplemento de ar para acender : posição (A) ver fig. 5a a 5c. A posição (A) está reservada unicamente para as operações de retoma e de acender, e não deve ser mantida mais de 30 min pois pode provocar graves danos no aparelho em redor. O aparelho deve ser vigiado durante o tempo de utilização da posição "**ACENDER (A)**".

### 5.1 PRIMEIRO ACENDER

- Depois de realizar a lareira e instalar o aparelho, respeitar o tempo de secagem dos materiais utilizados para a construção (2 a 3 semanas).
- Depois de acender pela primeira vez (**ver parágrafo 5.4.1**), fazer um fogo moderado durante as primeiras horas limitando a carga do aparelho (uma acha de Ø 15 cm), com o puxador de ar na posição intermédia (**Fig. 5h**) :
  - Subida progressiva da temperatura de todos os elementos la lareira e dilatação normal do aparelho.
- Durante as primeiras utilizações, pode sair do aparelho um cheiro de tinta : arejar o local para evitar o desagrado.

### 5.2 COMBUSTÍVEL

#### 5.2.1 Combustível recomendado

Lenha dura : carvalho, carpa, faia, castanheiro, etc.

Recomendamos de usar lenha muito seca, máximo 20 % de humidade, ou seja 2 anos de armazenagem abrigada depois do corte, para obter melhores rendimentos e evitar creosote na conduta de fumos e nos vidros.

Evitar as madeiras resinosas (pinheiro, epíceas...) que precisam de uma manutenção mais frequente do aparelho e da conduta.

#### 5.2.2 Combustível de substituição

A briquete de lenhite, unicamente em funcionamento "porta fechada", permite obter ritmos reduzidos de longa duração.

Limitar a carga a 3 kg e colocar o puxador de regulação de ar na posição intermédia (**Fig. 5h**).

#### 5.2.3 Combustíveis proibidos

Todos os combustíveis além da lenha e da briquete de lenhite são proibidos, nomeadamente o carvão e seus derivados.

As labaredas de lenhas pequenas, vides, tábuas finas, palha, cartão são perigosas e devem ser excluídas.

### **5.3 USO DOS ÓRGÃOS DE MANOBRA E DOS ACESSÓRIOS**

- Puxador de regulação do ar (**Fig. 5g, 5h, 5i**) :

- A regulação do ritmo, posição ritmo intermédio ou ritmo normal obtém-se manobrando o puxador por meio do atizador.
- A posição acender (A) obtém-se manobrando o puxador directamente com a mão : esta posição só deve ser utilizada quando o aparelho está "Frio" e efectuando as seguintes operações :

**Operação N° 1** : Empurrar o botão de manobra do puxador de regulação de ar até ao batente correspondente ao bloqueio da posição ACENDER (A) **Fig. 5a.**

**Operação N° 2** : Levantar o pino de desbloqueio (1) situado à esquerda do puxador de regulação de ar **Fig. 5b.**

**Operação N° 3** : Manter o pino em posição alta com a mão esquerda e empurrar o botão de manobra (2) para a esquerda com a mão direita e fica na posição acender (A) **Fig. 5c.**

Para voltar à posição de ritmo normal (**Fig. 5i**), de ritmo intermédio (**Fig. 5h**) ou de ritmo reduzido (**Fig. 5g**), depois de acender utilizar o atizador para empurrar o botão de manobra do puxador de regulação de ar que pode estar quente.

- Pega da porta (**Fig. 6**) : deve ser manobrada por meio do atizador (A).

### **5.4 UTILIZAÇÃO**

#### **5.4.1 Acender**

- Pôr o puxador de regulação de ar na posição A.
- Colocar papel enrodilhado e lenha pequena muito seca (ramos) sobre a grelha, depois cavacas rachadas de secção mais importante ( $\varnothing$  3 a 5 cm).
- Acender o papel e fechar a porta (ou deixar ligeiramente entreaberta para acelerar o acender).
- Quando a carga de "lenha pequena" estiver bem acesa, abrir a porta, carregar o aparelho com o combustível recomendado e agir nos órgãos de manobra para obter o ritmo desejado.

## **5.4.2 Funcionamento**

### **5.4.2.1 Funcionamento em fogão fechado**

- O ritmo desejado obtém-se agindo nos órgãos de manobra (**ver parágrafo 5.3**) e escolhendo uma carga correspondente às necessidades :
- Para um aquecimento máximo, carregar o aparelho com 3 achas de cerca de 12 cm de diâmetro.
- Para um ritmo intermédio, utilizar uma carga menos importante : uma ou duas achas.
- Para um aquecimento de longa duração a ritmo reduzido, utilizar uma ou duas achas não rachadas de diâmetro superior a 15 cm.
- Para obter um ritmo reduzido de longa duração, fazer a carga sobre uma camada de brasas apenas vermelhas.
- Para conseguir una reactivación rápida, vuelva a lanzar el fuego con "leña menuda", efectúe la carga, coloque la palanca de regulación de aire en posición (A) (**Fig. 5a a 5c**) durante unos minutos para acelerar el embrasamiento, al mismo tiempo que mantiene el aparato bajo vigilancia, cierre después la palanca. Esta operación le permitirá acelerar la reactivación, principalmente, con leña húmeda.
- Efectuar as mudanças de ritmo (passagem de ritmo normal a ritmo reduzido por exemplo) antes de recarregar, durante a fase de combustão das brasas, para que o aparelho e a conduta de fumos possam mudar progressivamente de regime.
- Para evitar os retornos de fumos e as quedas de cinzas na sala, no momento da carga, a abertura da porta requer algumas precauções :
- Parar o ventilador para evitar aspirar cinzas que podem cair diante do aparelho.
- Entreabrir a porta, esperar um momento para iniciar a tiragem correspondente ao funcionamento com a porta aberta e abrir a porta lentamente.
- O funcionamento contínuo em ritmo reduzido, sobretudo durante os períodos amenos e com lenha húmida, provoca uma combustão incompleta que favorece os depósitos de creosote e de alcatrão. Alternar os períodos em regime lento com funcionamentos a ritmo normal.
- Depois de um funcionamento a ritmo reduzido, os vidros podem ficar escuros devido a um pouco de creosote. Esse depósito desaparece normalmente por pirólise em funcionamento a ritmo mais elevado.

### **5.4.2.2 Remoção da cinza**

O ar utilizado para a combustão da lenha chega debaixo da grelha quando o puxador de regulação do ar está aberto. Este ar assegura também o arrefecimento da grelha. É portanto indispensável, para obter ótimas prestações e evitar a degradação da grelha devido a um excesso de aquecimento, evitar obstruir a grelha limpando e evacuando regularmente as cinzas.

- O nível das cinzas nunca deve atingir a grelha em ferro fundido do fogão.
- O rodo permite remover a cinza da grelha (**Fig. 7**).
- O cinzeiro, situado debaixo da grelha, pode ser retirado facilmente puxando com o atizador.

#### 5.4.2.3 Regras de segurança

- Nunca atirar água para apagar o fogo.
- Os vidros do aparelho estão muito quentes : cuidado com os riscos de queimadura nomeadamente para as crianças.
- O aparelho irradia um calor importante através do vidro : não colocar materiais nem objectos sensíveis ao calor a uma distância inferior a 1,50 m da zona envidraçada.
- Esvaziar o conteúdo do cinzeiro para um recipiente metálico ou não inflamável reservado exclusivamente para esse uso. As cinzas aparentemente frias podem estar muito quentes mesmo depois de arrefecerem algum tempo.
- Não instalar materiais facilmente inflamáveis próximo do aparelho nem na reserva de lenha.

### **6. CONSELHOS DE LIMPEZA E DE MANUTENÇÃO DO APARELHO E DA CONDUTA DE FUMOS**

A limpeza mecânica da conduta de fumos é obrigatória e deve ser realizada várias vezes por ano, sendo pelo menos uma vez durante a época de aquecimento. A empresa deve entregar um certificado.

Por ocasião das limpezas, é necessário :

- Efectuar a desmontagem do deflector :
  - Desmontar o deflector (1) levantando-o e puxando-o para a frente (**Fig. 9**).
  - Deixar descer a parte traseira do deflector (1) (**Fig. 10**) e retirá-lo (**Fig. 11**).

**Nota** : Para montar o deflector, proceder no sentido contrário à desmontagem (deflector no sítio : **Fig. 9**).

- Verificar totalmente o estado do aparelho e em particular os elementos que asseguram a vedação : juntas e órgãos de fecho, peças de apoio (porta, chassis).
- Apertar os parafusos de fixação :
  - Da câmara de fumos : 4 parafusos de aperto (chave de 8).
- Verificar o estado da conduta de fumos e da conduta de ligação : todas as uniões devem apresentar uma boa resistência mecânica e conservar a vedação.
- Limpar com o aspirador o interior do pano da chaminé para evitar a acumulação de poeiras, retirar se necessário o circuito de convecção de ar quente.

**No caso de anomalia, mandar reparar o aparelho ou a instalação por um profissional.**

## **LIMPEZA CORRENTE**

- Limpar o vidro com um pano húmido e cinza. Se necessário, utilizar um produto de limpeza doméstica adequado respeitando as recomendações das instruções de utilização.

- Esperar que o aparelho esteja completamente frio para proceder a esta operação.

- Limpar regularmente o guia de ar secundário A (**Fig. 12**).

- Retirar com o aspirados (segundo as setas 1) as partículas que estão presas entre o guia de ar (metálico) superior e o vidro. Se necessário, introduzir uma lâmina fina (2) entre o guia de ar e o vidro (**Fig. 13**) para facilitar a limpeza (soltar as partículas).

Estas partículas perturbam a formação da película de ar secundário que protegé o vidro contra o contacto directo com os fumos e completa a combustão da lenha.

Esta operação deve efectuar-se logo que o vidro estiver sujo e imperativamente depois da fogão estar apagada.

Se aparecerem repetidamente marcas de fuligem localizadas e bem marcadas (**Fig. 15**), é necessário desmontar o guia de ar para efectuar uma limpeza mais completa (**Fig. 16**) :

- Retirar a porta e colocá-la numa superfície plana.
- Extrair os 5 parafusos (cabeça hexagonal) com uma chave de bocas de 10 mm.
- Extrair o guia de ar e limpá-lo.
- Substituir a junta de vedação na periferia do vidro ( $\varnothing$  6,5).
- Montar o conjunto e verificar se a folga recomendada do vidro (**Fig. 16**) está correcta.

Esta operação deve ser efectuada por um profissional qualificado.

- Limpar regularmente as grelhas de saídas de ar quente do pano da chaminé. Ficam entupidas mais rapidamente quando a malha é fina. Adoptar uma frequência conveniente.
- Controlar a eficácia do dispositivo de fecho da porta e, se for necessário, efectuar as operações seguintes conforme a **Fig. 14** :

- Reforçar o fecho da porta :

- Desapertar sucessivamente o parafuso (1) e apertar o parafuso (2).
- Agir por  $\frac{1}{4}$  de volta nos dois parafusos e recomeçar se necessário.

**NOTA** : Esta operação aumenta a pressão da junta de vedação da porta sobre o aparelho.

- Aliviar o fecho da porta :

- Desapertar sucessivamente o parafuso (2) e apertar o parafuso (1).
- Agir por  $\frac{1}{4}$  de volta nos dois parafusos e recomeçar se necessário.

**NOTA** : Esta operação diminui a pressão da junta de vedação da porta sobre o aparelho.

## **7. CONDIÇÕES GERAIS DE GARANTIA**

### **1. MODALIDADES**

Fora da garantia legal, à razão de defeitos escondidos, Deville garante o material em caso de vícios aparentes ou de não conformidade do material entregue, ao material encomendado.

Sem prejuízo das disposições a tomar, relativamente ao transportador, as reclamações ao acolhimento do material, devem ser enunciadas ao perto de Deville através do comprador, dentro de cinco dias de comprovação do vício por carta registrada, com aviso de recepção.

Pertence ao comprador de fornecer todas as justificações da realidade dos vícios ou de anomalias comprovadas.

O comprador deve, por outro lado, deixar a Deville todas as facilidades para proceder à verificação dos vícios ou anomalias, para reparação. De mesmo o comprador, deve ter os materiais não conformes à disposição de Deville, segundo as instruções do construtor. Toda volta de material deve fazer assunto de acordo.

### **2. EXTENSÃO**

A garantia de Deville cobre, à exclusão de todas indemnidades ou danos interesses, a substituição gratuita ou a reparação do material, ou do elemento reconhecido defeituoso ( fora as peças de usura) por os serviços do construtor, à exclusão do preço resultando da mão-de-obra, de mudanças e de transporte. Sobre os aparelhos esmaltados, o salpicado do esmalte nunca é considerado como um defeito de fabricação. Isso é a consequência da diferença de dilatação da folha de ferro esmaltada ou do ferro fundido esmaltado, mas não modifica a aderência do esmalte. As peças de substituição mais caras são garantidas seis meses a partir da data de factura ; todas as garantias complementares consentidas por um revendedor de Deville não obriga Deville. A apresentação do certificado de garantia portando o carimbo à data do revendedor de Deville é rigorosamente exigível, quando a garantia é invocada. Esse certificado deve ser apresentado, o talão ou o cupão separável desse certificado, quando a demanda de reparação do aparelho sobre garantia é feita, conforme à organização própria de Deville, e enviado a Deville no prazo concedido. Em falta desses documentos, a data figurada em cima da factura emitida por Deville não pode ser presa em consideração. As intervenções ao título da garantia, não pode haver por efeito de prolongar essa garantia.

### **3. DURACÃO**

A duração da garantia contratual segurada por Deville, é de um ano a contar da data da compra do aparelho por o usual, sobre a reserva que as reclamações previstas ao título das modalidades escritas aqui acima sejam enunciadas no prazo concedido.

A reparação, a substituição ou a modificação de peças durante a periodicidade de garantia não pode haver por efeito de prolongar a duração da garantia, nem nunca de dar lugar a indemnidades por despesas diversas, atraso de entrega, acidentes ou prejuízos quaisquer.

### **4. EXCLUSÃO**

A garantia não se aplica nos casos seguintes, sem que esta lista seja completa : Instalação e montagem dos aparelhos não incumbem a Deville.

Em consequência Deville não pode segurar a responsabilidade dos desgates materiais ou dos acidentes de pessoas consecutivos a uma instalação não conforme às disposições legais e regulamentares ( por exemplo a falta de ligação a uma tomada de terra : tiragem defeituoso de uma instalação) ;

O uso normal do material ou utilização de uso anormal do material, notadamente em caso de utilização industrial ou comercial, ou emprego do material em condições diferentes, por as quais ele não foi construído. É o caso por exemplo do não respeito das condições prescritas na notícia de Deville : exposição a condições exteriores afectando o aparelho como uma humidade excessiva ou uma variação anormal da tensão eléctrica. Anomalia, deterioração ou acidente de proveniência de choques, de caída, negligência, defeito de vigilância ou de manter do comprador.

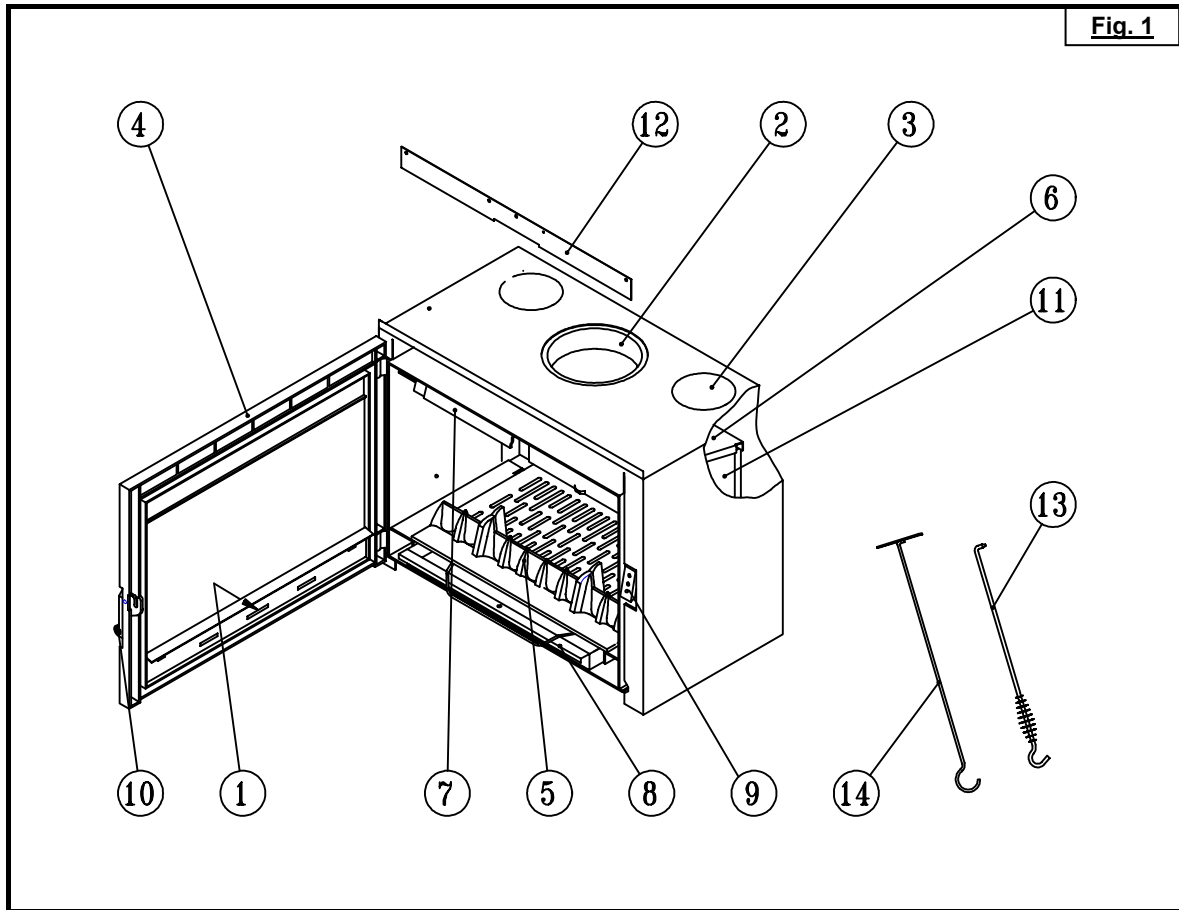
As modificações, transformações, ou intervenções efectuadas por um pessoal ou uma empresa, não aprovada por Deville, ou realizada com peças de substituição não de origem, ou não aprovadas por o construtor.

### **5. CONDIÇÕES PARTICULARES DE GARANTIA**

Estas condições completa e precisa as condições gerais de garantia aqui escritas em cima e são prioritárias sobre elas, se reportar à folha aqui junta "Condições particulares de venda Deville - Garantia " .



Fig. 1



	F	GB	D	I	E	P
①	Tirette de réglage de l'entrée d'air	Air intake damper	Schieber für Regelung der Luftzufuhr	Comando registro ari	Regulador de entrada de aire	Puxador de regulação da entrada de ar
②	Buse mâle pour tuyau Ø 125 mm	Female male for pipe Ø 125 mm	Anschlußmuffe für Rohr Ø 125 mm	Attacco maschio per tubo Ø 125 mm	Boca para tubo Ø 125 mm	Saída para tubo Ø 125 mm
③	Predecoupes pour prises d'air chaud	Cut out for hot air connections	Vorgeschnittene Teile für Warmluftanschluß	Orifizi presagomati per prese aria calda	Pre-recortes para tomas de aire caliente	Recortes para tomadas de ar quente
④	Porte équipée d'un verre vitrocéramique	Door with glass-ceramic window	Sicht für mit glaskeramischem Fenster	Portina dotata di vetro ceramizzato	Puerta con cristal vitrocerámico	Porta equipada com vidro cerâmico
⑤	Grille de foyer fonte	Cast-iron grate	Güßeisernes Gitter des Feuerraums	Griglia focolare	Parrilla de hogar de hierro fundido	Grelha de fornalha ferro fundido
⑥	Deflecteur	Deflector	Abweiser	Deflettore	Deflector	Deflector
⑦	Avaloir fonte	Cast-iron front plate	Güßeiserne Aufnahmeplatte	Coppa in ghisa	Tragadera de hierro fundido	Câmara de fumo em ferro fundido
⑧	Cendrier	Ash Pan	Aschenkasten	Cassetto ceneri	Cenicero	Cinzeiro
⑨	Verrou de fermeture réglable	Adjustable lockbolt	Verstellbarer Verschlussriegel	Nottolino di chiusura regolabile	Pestillo de cierre ajustable	Trinco de fecho ajustável
⑩	Poignée de porte	Door Handle	Verschlussgriff	Maniglia portina	Puño de puerta	Pega da porta
⑪	Plaque d'âtre fonte	Cast-iron back plate	Güßeiserne Kaminplatte	Piastra focolare in ghisa	Placa de hogar de hierro fundido	Placa de fundo em ferro fundido
⑫	Obturbateur de sortie d'air chaud frontale	Front hot air outlet plug	Verschluss des vorderen Warmluftausgangs	Listello di chiusura uscita aria calda frontale	Obturbador de salida de aire caliente frontal	Obturbador de saída de ar quente frontal
⑬	Tisonnier	Picker	Schürhaken	Attizzatoio	Atizador	Atiçador
⑭	Raclette	Scraper	Schaber	Raschietto	Rasqueta	Rodo

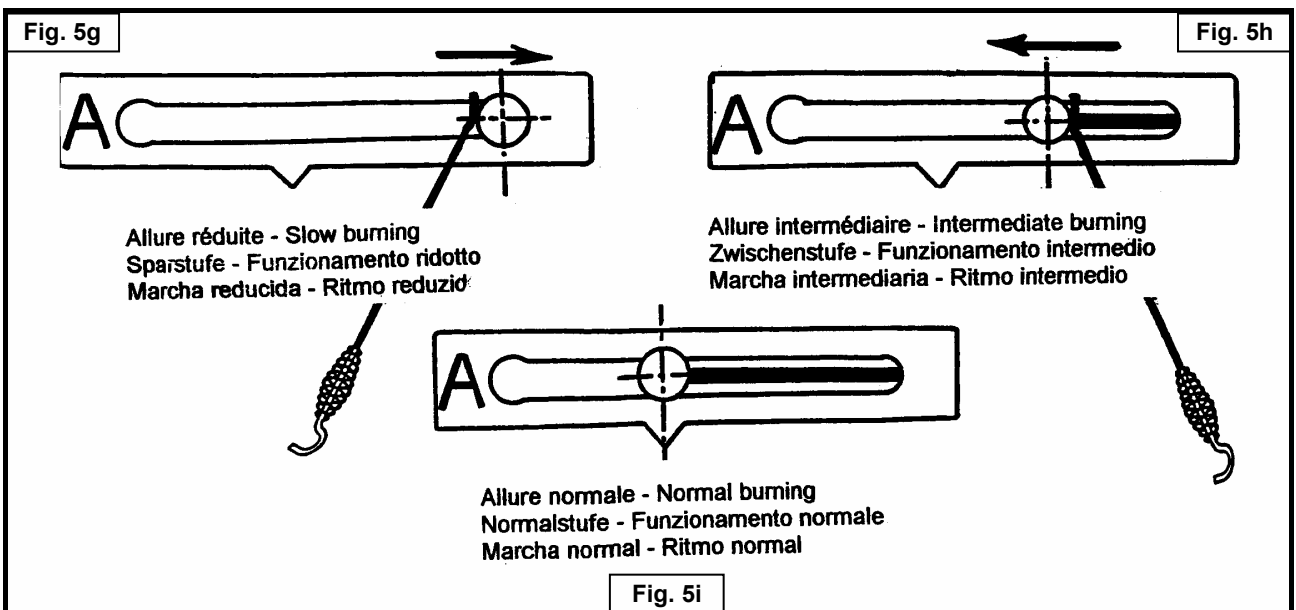
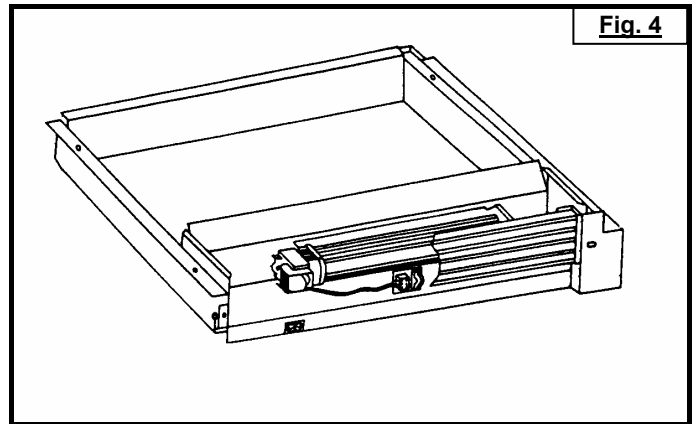
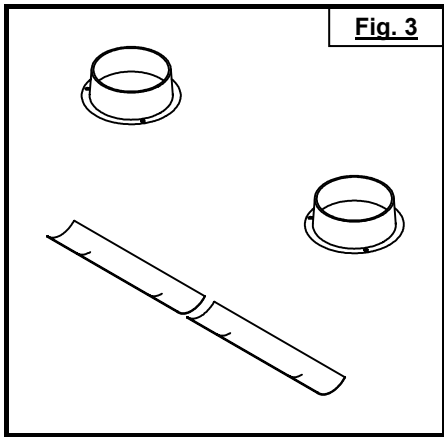
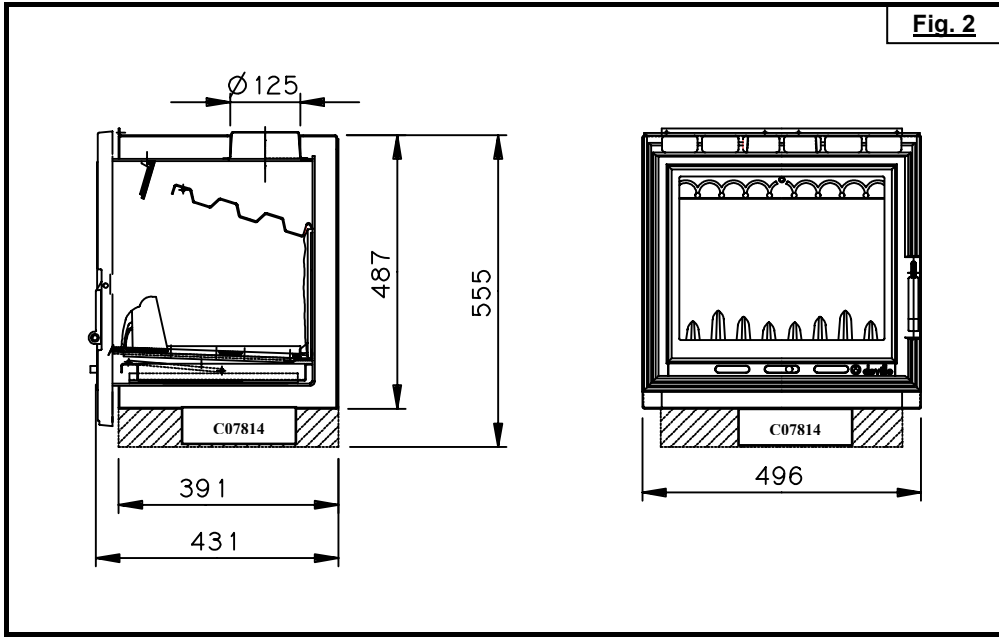


Fig. 5a

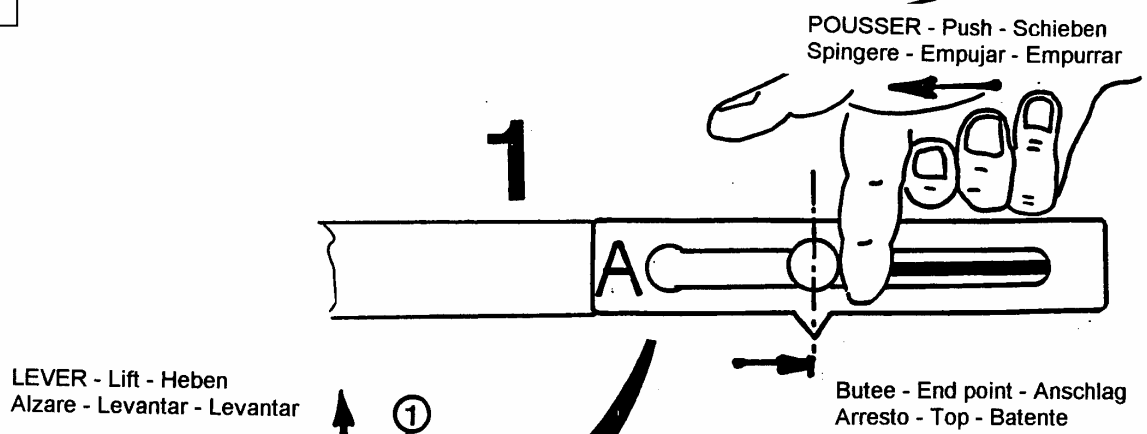


Fig. 5b

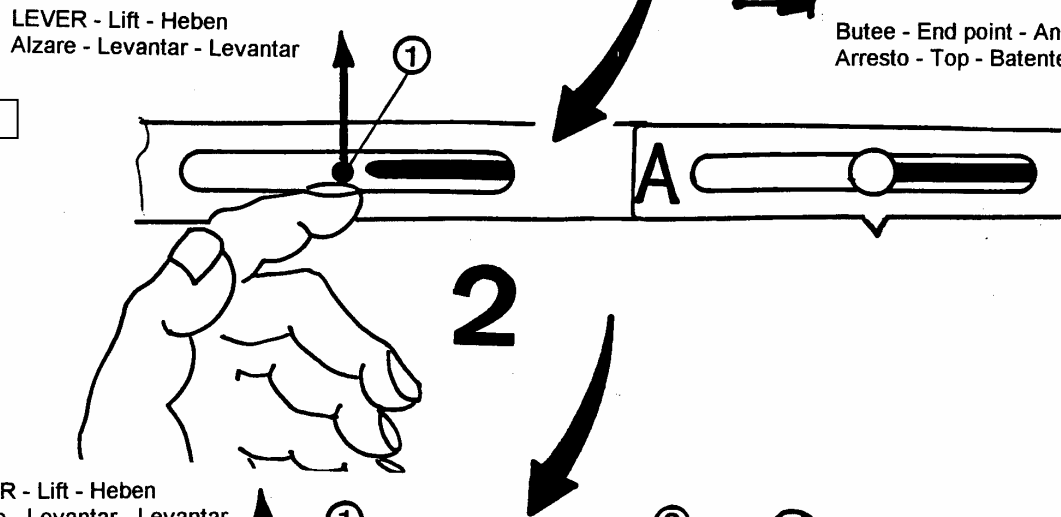


Fig. 5c

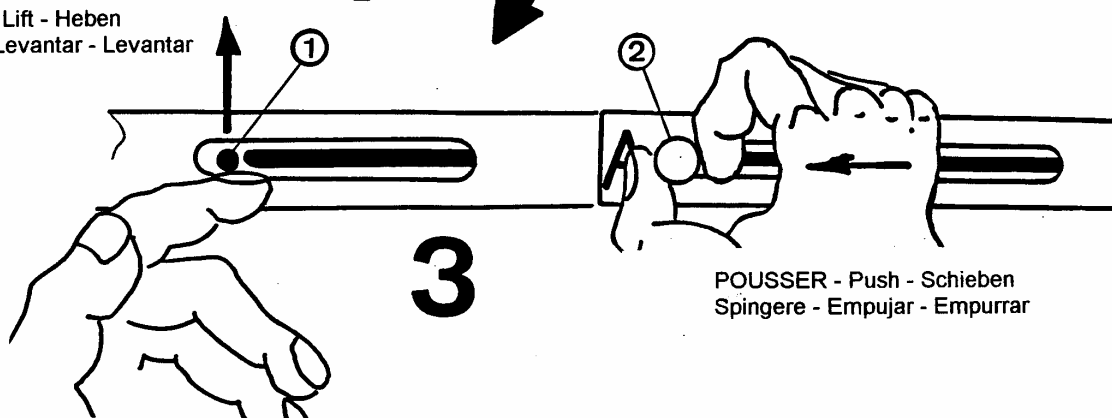


Fig. 6

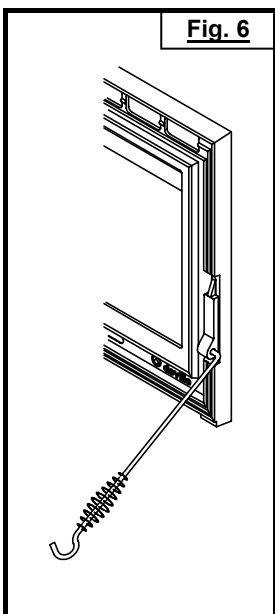


Fig. 7

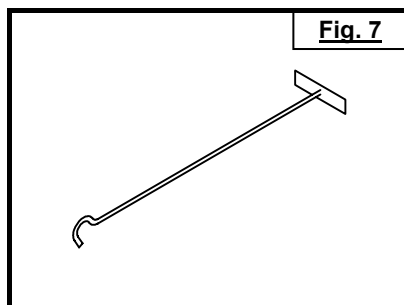
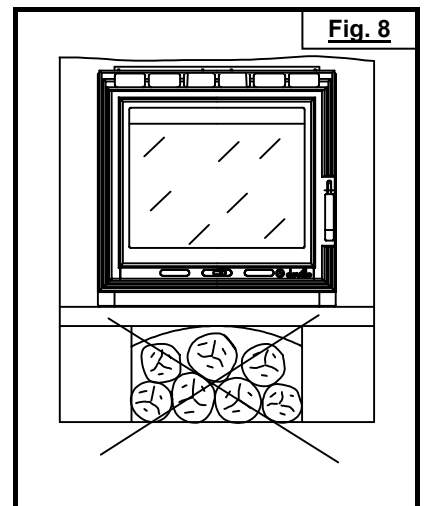
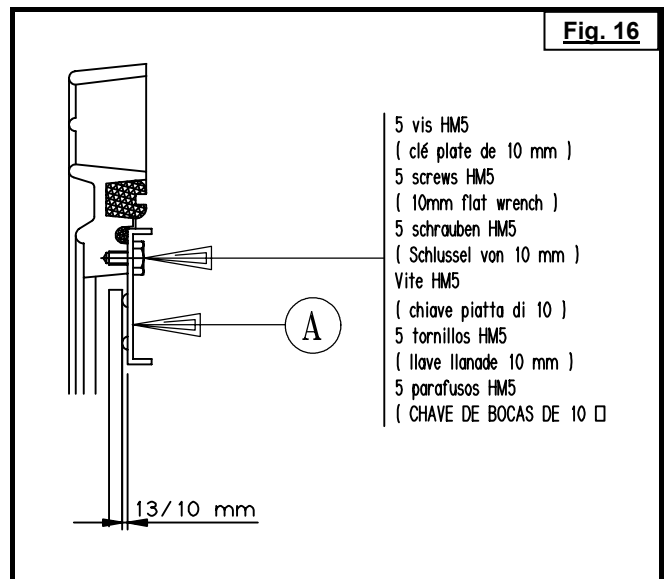
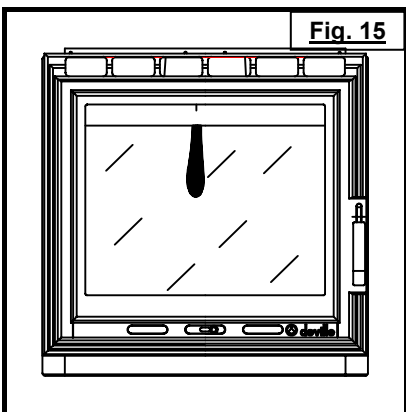
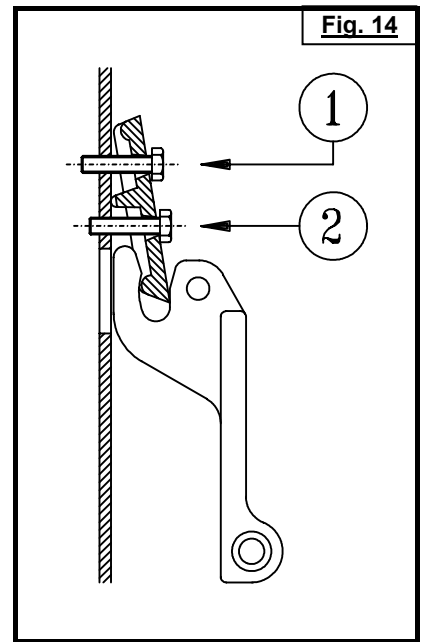
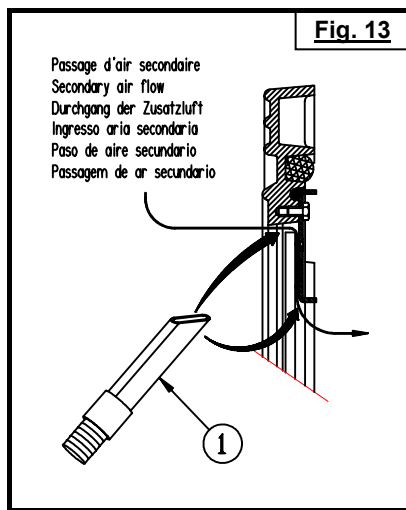
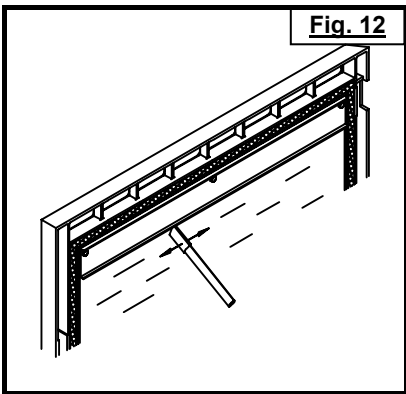
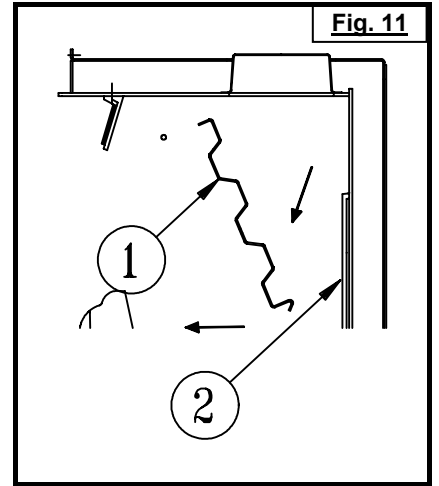
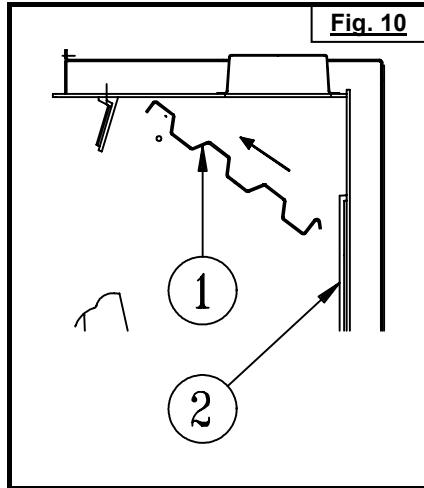
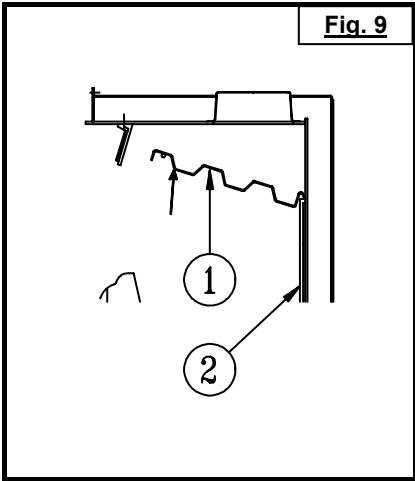


Fig. 8







Les descriptions et caractéristiques figurant sur ce document sont données à titre d'information et non d'engagement. En effet, soucieux de la qualité de nos produits, nous nous réservons le droit, d'effectuer, sans préavis, toute modification ou amélioration.

\* \* \*

The descriptions and features described here are given for information only and constitute no liability. In addition, and in line with our policy of quality enhancement, we reserve the right to modify or improve any of our products without notice.

\* \* \*

Die im vorliegenden Dokument enthaltenen Beschreibungen und Eigenschaften sind nur zu Informationszwecken gegeben und verpflichten den Hersteller in Keiner Weise. Bei unseren fortgesetzten Bemühungen um die Verbesserung der Qualität unserer Produkte behalten wir uns das Recht vor, diese jederzeit abzuändern oder zu verbessern.

\* \* \*

Le descrizioni e le caratteristiche comprese nel presente documento sono a titolo informativo e non impegnativo. Infatti, interessati sempre alla qualità dei nostri prodotti, ci riserviamo il diritto di apportare modifiche o miglioramenti senza preavviso.

\* \* \*

Las descripciones y características que figuran en este documento son meramente informativas y sin compromiso. El fabricante, en su afán por el continuo incremento de la calidad, se reserva el derecho de efectuar sin aviso previo cualquier modificación o mejora.

\* \* \*

As descrições e características presentes neste documento são dadas a título informativo e não de compromisso. Com efeito, atentos à qualidade dos nossos produtos, reservamo-nos o direito de efectuar, sem pré-aviso, qualquer alteração ou melhoramento.

\*\*\*

**Société Anonyme au capital de 6.154.454 €**  
**R.C CHARLEVILLE-MEZIERES 787 020 080 B - Sirène 787 020 080 00018**

**SIEGE SOCIAL**

76 rue Forest - 08013 CHARLEVILLE-MEZIERES CEDEX

[www.deville.fr](http://www.deville.fr) - [contact@deville.fr](mailto:contact@deville.fr)