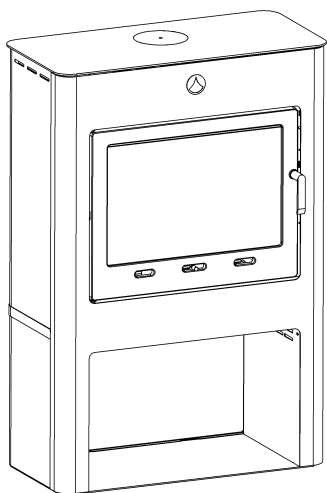


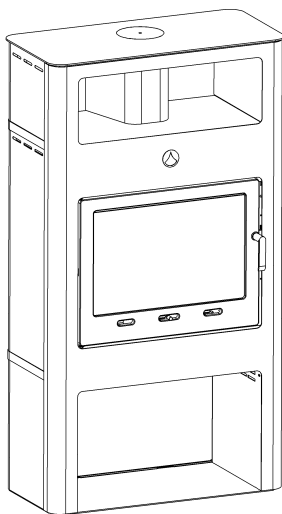
deville

- POELES A BOIS
- WOOD STOVES
- ÖLÖFEN FÜR HOLZFEUERUNG
- STUFE A LEGNA
- ESTUFAS DE LEÑA
- SALAMANDRAS A LENHA

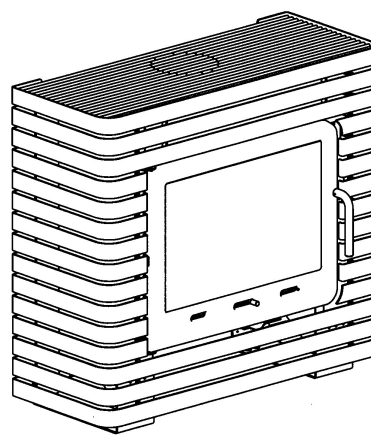
C07708



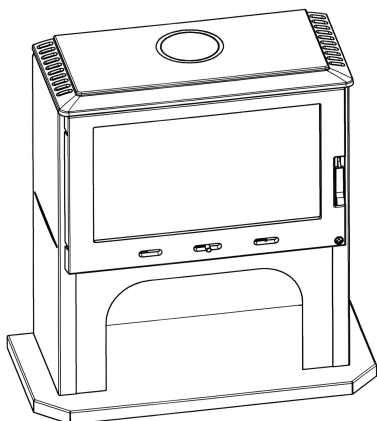
C07709



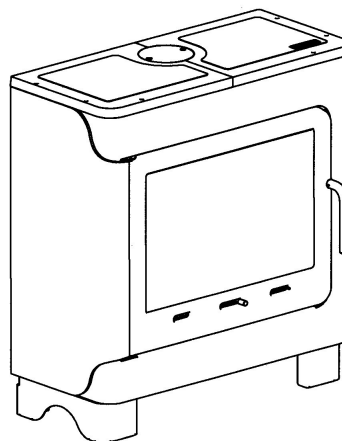
C07750



C07787



C07790/C077AA



- NOTICE D'EMPLOI
- INSTRUCTION MANUAL
- BEDIENUNGSANLEITUNG
- ISTRUZIONI PER L'USO
- GUIA DE UTILIZACION
- MANUAL DE UTILIZAÇÃO

✦ FRANÇAIS	3
✦ ENGLISH	12
✦ DEUTSCH	20
✦ ITALIANO	29
✦ ESPAÑOL	38
✦ PORTUGUÊS	47

SOMMAIRE

	Page
1 - <u>DESIGNATION</u>	4
2 - <u>PUISSANCE CALORIFIQUE NOMINALE ET AUTONOMIE EN ALLURE REDUITE</u>	4
3 - <u>DESCRIPTION ET ENCOMBREMENT</u>	5
3.1 DESCRIPTION	
3.2 ENCOMBREMENT	
3.3 VENTILATION DU LOCAL OU L'APPAREIL EST INSTALLE	
4 - <u>CONDITIONS D'UTILISATION DE L'APPAREIL</u>	6
4.1 PREMIER ALLUMAGE	
4.2 COMBUSTIBLE	
4.2.1 Combustible recommandé	
4.2.2 Combustibles interdits	
4.3 EMPLOI DES ORGANES DE MANOEUVRE ET DES ACCESSOIRES	
4.4 UTILISATION	
4.4.1 Allumage	
4.4.2 Fonctionnement	
4.4.2.1 Fonctionnement intermittent et continu	
4.4.2.2 Conduite du feu	
4.4.2.3 Décendrage	
4.4.3 Règles de sécurité	
5 - <u>CONSEILS DE RAMONAGE ET D'ENTRETIEN DE L'APPAREIL ET DU CONDUIT DE FUMEE</u>	9
6 - <u>CONDITIONS GENERALES DE GARANTIE</u>	11

Nous vous conseillons de lire attentivement, et au complet, le texte de la notice afin de tirer le meilleur usage et la plus grande satisfaction de votre appareil DEVILLE.

Le non-respect des instructions de montage, d'installation et d'utilisation entraîne la responsabilité de celui qui les effectue.

CET APPAREIL DOIT ETRE INSTALLE CONFORMEMENT AUX SPECIFICATIONS DES D.T.U. EN VIGUEUR.

**Toutes les réglementations locales et nationales, ainsi que les normes européennes, doivent être respectées lors de l'utilisation de l'appareil.
L'appareil ne doit pas être modifié.**

L'INSTALLATION PAR UN PROFESSIONNEL QUALIFIE EST RECOMMANDEE.

1 - DÉSIGNATION

Ces poêles **C07750 - C07787 - C07790 - C07708 - C07709 - C077AA** sont conformes à la norme française : NF EN 13240.

Ce sont des appareils de chauffage continu à combustion sur grille fonctionnant exclusivement au bois, à chambre de combustion semi fermée.

2 - PUISSANCE CALORIFIQUE NOMINALE ET AUTONOMIE EN ALLURE RÉDUITE

**- Puissance calorifique nominale suivant norme NF EN 13240 pendant l'essai d'allure normale : 9 kW.
L'appareil peut être utilisé en mode Intermittent ou Continu.**

La puissance calorifique nominale en fonctionnement intermittent :

- Obtenue sous un tirage de 12 Pa, avec une charge de bois de 2 kg, sous forme d'une unique bûche de bois dur non fendue.
- Recharger tous les ¾ heures sur un lit de braises de :
 - 0,3 kg (soit 3 cm environ d'épaisseur) pour C07787
 - 0,35 kg (soit 3 cm environ d'épaisseur) pour C07750, C07790, C07708, C07709 et C077AAavec la tirette de réglage d'air en position d'ouverture maximum.
- La puissance annoncée est la puissance moyenne obtenue avec chaque charge de ¾ heure.

La puissance calorifique nominale en fonctionnement continu :

- Obtenue sous un tirage de 12 Pa, avec une charge de 9 kg constituée de 2 bûches de bois dur non fendues.
- Recharger toutes les 3 heures sur un lit de braises d'environ :
 - 0,3 kg (soit 3 cm environ d'épaisseur) pour C07787
 - 0,35 kg (soit 3 cm environ d'épaisseur) pour C07750, C07790, C07708, C07709 et C077AAavec la tirette de réglage d'air en position d'ouverture maximum.
- La puissance annoncée est la puissance moyenne obtenue avec chaque charge de 3 heures.

La combustion lente, autonomie supérieure à 10 h en fonctionnement continu :

- Obtenue sous un tirage de 6 Pa avec une charge de 9 kg constituée d'une bûche de bois dur non fendue en privilégiant les grands diamètres (supérieur à 16 cm).
- Recharger sur un lit de braise d'environ
 - 0,3 kg (soit 3 cm d'épaisseur) pour C07787
 - 0,35 kg (soit 3 cm d'épaisseur) pour C07750, C07790, C07708, C07709 et C077AAavec la tirette de réglage d'air en position fermée.

3 - DESCRIPTION ET ENCOMBREMENT

3.1 DESCRIPTION (Fig. 1)

Les principaux éléments constituant le poêle sont indiqués ci-dessous:

- (1) Poignée
- (2) Porte de chargement
- (3) Ecran de protection
- (4) Dessus
- (5) Buse
- (6) Panneau ou décor
- (7) Tirette de réglage d'air

Une entrée d'air secondaire est intégrée dans la partie haute de la vitre de la porte pour la maintenir propre et assurer une meilleure combustion du bois.

La tirette de réglage d'air, située en partie basse de la porte, permet de choisir une allure de feu.

Poids net de l'appareil :
Poêle C07750 : environ 95 Kg
Poêle C07787 : environ 87 Kg
Poêle C07790 : environ 91 Kg
Poêle C07708 : environ 87 Kg
Poêle C07709 : environ 101 Kg
Poêle C077AA : environ 78 Kg

3.2 ENCOMBREMENT (Fig. 2)

Dimensions extérieures en mm (hors tout)

	Largeur	Hauteur	Profondeur
C07750	830	765	333
C07787	800	832	404
C07790 / C077AA	698	751	354
C07708	738	1077	355
C07709	738	1327	355

3.3 VENTILATION DU LOCAL OU L'APPAREIL EST INSTALLE

- Le fonctionnement de l'appareil nécessite un apport d'air supplémentaire à celui nécessaire au renouvellement d'air réglementaire. Cette amenée d'air est obligatoire lorsque l'habitation est équipée d'une ventilation mécanique.
- La **prise** d'amenée d'air doit être située soit directement à l'extérieur, soit dans un local ventilé sur l'extérieur, et être protégée par une grille.
- La sortie d'amenée d'air doit être située le plus près possible de l'appareil. Elle doit être obturable lorsqu'elle débouche directement dans la pièce. Pendant le fonctionnement de l'appareil, s'assurer qu'elle soit libre de toute obstruction.
- La section d'entrée d'air doit être au minimum égale au quart de la section du conduit de fumée avec un minimum de :
 - 50 cm² pour une utilisation uniquement porte fermée.
- Il peut être nécessaire de stopper l'extracteur de la ventilation mécanique pour éviter le refoulement des fumées dans la pièce lors de l'ouverture de la porte.

4 - CONDITIONS D'UTILISATION DE L'APPAREIL

4.1 PREMIER ALLUMAGE

- Après la réalisation de la cheminée et mise en place de l'appareil, respecter le temps de séchage des matériaux utilisés pour la construction (2 à 3 semaines).
- Ne pas raccorder le poêle sur un conduit desservant plusieurs appareils.
- Après le premier allumage (**voir paragraphe 4.5.1**), faire un feu modéré pendant les premières heures en limitant le chargement de l'appareil (une bûche de 15 cm de diamètre) (tirette d'air à demi-ouverte).
 - . Montée en température progressive de l'ensemble des éléments de la cheminée et dilatation normale de l'appareil.
- Pendant les premières utilisations de l'appareil une odeur de peinture peut se dégager de l'appareil : aérer la pièce pour limiter ce désagrément.
- Préparation du C07709 pour augmenter la capacité du chauffe-plat (**voir Fig. 11**) :

Dans la configuration de raccordement par l'arrière, il est possible de démonter le cache tuyau situé dans le chauffe-plat, pour augmenter le volume de celui-ci, en procédant de la façon suivante :

- . Déposer le dessus A en le levant.
- . Enlever les 2 vis B à l'arrière du décor du chauffe-plat.
- . Déposer le décor du chauffe-plat.
- . Enlever le cache tuyau D.
- . Remonter le décor du chauffe-plat.
- . Remonter le dessus.

4.2 COMBUSTIBLE

4.2.1 Combustible recommandé

Bûche de bois dur d'une longueur maximum de 56 cm : chêne, charme, hêtre, châtaignier, etc...
Hauteur maximale de chargement : 25 cm.

Nous vous conseillons d'utiliser du bois très sec (20 % d'humidité maximum), soit 2 ans de stockage sous abri après la coupe, afin d'obtenir de meilleur rendement et d'éviter le bistrage du conduit de fumée et de la vitre.

Eviter l'utilisation des bois résineux (pins, sapins, épicéas...) qui nécessitent un entretien plus fréquent de l'appareil et du conduit.

4.2.2 Combustibles interdits

Tous les combustibles autres que le bois sont interdits, notamment le charbon et ses dérivés.

Les flambées de petits bois, sarments, planchettes, paille, carton, combustibles liquides sont dangereuses et à exclure.

L'appareil ne doit pas être utilisé comme un incinérateur à déchets.

4.3 EMPLOI DES ORGANES DE MANOEUVRE ET DES ACCESSOIRES

- Tirette de réglage d'air (**Fig. 3**) : elle doit être manœuvrée par l'intermédiaire du tisonnier.
- Poignée de porte : elle doit être manœuvrée par l'intermédiaire du tisonnier (**Fig 5**) ou d'une manique (gant de cuisine).
- Raclette (**Fig. 4**) : pour le décentrage et le nettoyage de l'appareil.

Ne vous brûlez pas les mains inutilement servez-vous des accessoires.

REGISTRE D'ALLUMAGE (Fig. 3)

La position Allumage est obtenue en manoeuvrant la tirette directement avec la main : cette position ne doit être utilisée que lorsque l'appareil est "froid". Elle ne doit pas être maintenue plus de 30 minutes. L'appareil doit rester sous surveillance pendant toute la durée de la phase d'Allumage. Pour obtenir la position, effectuer les opérations suivantes :

Opération n°1 :

- Pousser le bouton de manoeuvre ② de la tirette de réglage d'air jusqu'à la butée correspondant au verrouillage de la "Position Allumage".

Opération n°2 :

- Lever l'index de déverrouillage ① situé sur la droite de la tirette de réglage.

Opération n°3 :

- Maintenir l'index en position haute avec la main droite et pousser le bouton de manoeuvre ② vers la droite avec la main gauche : vous êtes en "Position Allumage".

Après l'allumage, pour revenir en position d'allure normale, d'allure intermédiaire ou d'allure réduite (**voir Fig. 3**), utiliser le tisonnier pour pousser le bouton de manoeuvre de la tirette de réglage d'air qui peut être chaud.

4.4 UTILISATION

4.4.1 Allumage

- Ouvrir la tirette de réglage d'air en position allumage (**Fig. 3**).
- Placer sur la grille du papier froissé et du petit bois très sec (brindilles), puis des branches de bois fendues de section plus importante (3 à 5 cm de diamètre).
- Enflammer le papier et refermer la porte (la laisser légèrement entrouverte pour accélérer l'embrasement).
- Lorsque la charge de « petits bois » est bien enflammée, ouvrir la porte, charger l'appareil avec le combustible recommandé et agir sur les organes de manoeuvres pour obtenir l'allumage désiré.

4.4.2 Fonctionnement

4.4.2.1 Fonctionnement intermittent et continu

- **Le fonctionnement intermittent nécessite un rechargement tous les ¾ heures. Il faut privilégier ce mode fonctionnement particulièrement respectueux de l'environnement.**
- L'appareil peut également assurer un fonctionnement continu quand les contraintes de l'intermittence ne peuvent être respectées ou qu'une puissance réduite est recherchée. Dans ce cas, la pleine puissance peut être obtenue sur une durée de 3 heures et une allure lente, à faible puissance, d'une durée de 10 heures est possible avec une charge de 9 kg.

4.4.2.2 Conduite du feu

- L'allure désirée est obtenue en agissant sur les organes de manoeuvres (**voir paragraphes 4.3**) et en choisissant une charge correspondant aux besoins, soit :
 - . Pour un chauffage maximum, charger l'appareil avec 3 bûches d'environ 10 cm de diamètre (tirette d'air ouverte) (**Fig. 3**). Utiliser cette allure uniquement de façon temporaire, pour mettre en température les locaux après une absence prolongée.
 - . Pour une allure intermédiaire utiliser une charge moins importante : une ou deux bûches (tirette d'air à demi-ouverte) (**Fig. 3**).
 - . Pour un chauffage de longue durée en allure lente, utiliser une ou deux bûches non fendues de diamètre supérieur à 15 cm (tirette d'air fermée) (**Fig. 3**).

- Pour obtenir une allure lente de longue durée, procéder au chargement sur un lit de braise à peines rougeoyantes.
- Pour obtenir un embrasement rapide, relancer le feu avec du « petit bois » : effectuer le chargement, maintenir éventuellement la porte entrouverte pendant quelques minutes pour accélérer l'embrasement, en gardant l'appareil sous surveillance, puis refermer la porte et agir sur les organes de manoeuvres (**paragraphe 4.3**). Cette opération permet d'accélérer la reprise, notamment si le bois est humide.
- Effectuer les changements d'allure (passage de l'allure lente à l'allure normale par exemple) avant les rechargements, pendant la phase de combustion des braises, pour permettre à l'appareil et au conduit des fumées de changer progressivement de régime.
- Pour éviter les refoulements des fumées et les chutes de cendres dans la pièce au moment des rechargements, l'ouverture de la porte nécessite plusieurs précautions :
 - . Entrouvrir la porte, marquer un temps d'arrêt pour amorcer le tirage, puis ouvrir lentement la porte.
 - Le fonctionnement continu en allure lente, surtout pendant les périodes de redoux (tirage défavorable) et avec du bois humide, entraîne une combustion incomplète qui favorise les dépôts de bistré et de goudron :
 - o Alternier les périodes de ralenti par des retours en fonctionnement à allure normale.
 - o Privilégier une utilisation avec de petites charges.
- Après un fonctionnement en allure lente, la vitre peut s'obscurcir à cause d'un léger bistrage, ce dépôt disparaît normalement à plus vive allure par pyrolyse.

La mise en place d'un volet modérateur de tirage, sur le conduit de raccordement, permettra de maîtriser le choix de l'allure notamment de la puissance réduite permettant d'obtenir le ralenti de longue durée (voir notice d'installation).

4.4.2.3 Décendrage

L'air utilisé pour la combustion du bois arrive sous la grille lorsque la tirette de réglage d'air est ouverte. Cet air assure également le refroidissement de la grille. Il est donc indispensable, pour obtenir les performances optimales et éviter la dégradation de la grille sous l'effet de la surchauffe, d'éviter son obstruction en procédant régulièrement au décendrage et à l'évacuation des cendres :

- Utiliser la raclette pour effectuer le décendrage de la grille (**Fig. 4**).
- Le cendrier, situé sous la grille, est facilement extrait en le tirant à l'aide du tisonnier (**Fig. 5**).
- Le niveau des cendres ne doit jamais atteindre la grille en fonte du foyer : décendrage tous les 2 à 3 jours au moins.
- Enlever périodiquement les cendres accidentellement répandues dans le compartiment cendrier.

4.4.3 Règles de sécurité

- Ne jamais jeter d'eau pour éteindre le feu.
- La vitre et certaines parties de l'appareil sont très chaudes : attention aux risques de brûlures
- Le foyer dégage par rayonnement à travers le vitrage, une importante chaleur : ne pas placer de matériaux ni d'objets sensibles à la chaleur à une distance inférieure à 1.50 m de la zone vitrée.

- Il est impératif de toujours maintenir fermées les portes de chargement et de cendrier.

- Ne pas mettre en place des matériaux facilement inflammables au voisinage de l'appareil.

- Vider le contenu du cendrier dans un récipient métallique ou ininflammable exclusivement réservé à cet usage. Les cendres, en apparence refroidies, peuvent être très chaudes même après quelques temps de refroidissement.
- En particulier, ne pas stocker de bois sous l'appareil.
- En cas de feu de cheminée, fermer la tirette de réglage d'air **(Fig. 3)**.

5 - CONSEILS DE RAMONAGE ET D'ENTRETIEN DE L'APPAREIL ET DU CONDUIT DE FUMEE

Le ramonage mécanique du conduit de fumée est obligatoire, il doit être réalisé plusieurs fois par an dont une fois au moins pendant la saison de chauffe. Un certificat doit être remis par un professionnel.

A l'occasion des ramonages, il faut :

- Démontez le déflecteur **(Fig. 6) et (Fig. 7)** :

. déposer le déflecteur (soulever le déflecteur ↗ 1, l'avancer ↖ 2, descendre l'arrière ↙ 3, le descendre ↘ 4 et le sortir ↙ 5 par le côté droit).

- Déposer la plaque arrière de foyer, les deux plaques latérales de foyer et le tuyau de raccordement.

(remontage du déflecteur : agir dans l'ordre inverse du démontage)

- Vérifier complètement l'état de l'appareil et en particulier les éléments assurant l'étanchéité : joints et organes de verrouillages, pièce d'appui (porte, châssis).

- Vérifier l'état du conduit de fumée et du conduit de raccordement : tous les raccords doivent présenter une bonne tenue mécanique et avoir conservé leur étanchéité.

- Nettoyer l'appareil à la brosse et à l'aspirateur.

En cas d'anomalie : faire réparer l'appareil ou l'installation par un professionnel.

A la suite d'une longue période d'arrêt :

- Vérifier l'absence d'obstruction des conduits avant un rallumage.

ENTRETIEN COURANT

- Nettoyer le verre avec un chiffon humide et de la cendre. Si c'est nécessaire utiliser un produit de nettoyage ménager adapté en respectant les instructions des notices d'utilisation. Attendre que l'appareil soit complètement refroidi pour procéder à cette opération.
- Nettoyer régulièrement l'entrée d'air secondaire **(Fig. 8)** :
 - . Gratter avec l'extrémité d'un objet métallique ②, l'arête intérieure en haut de la porte fonte pour enlever le bistre qui a pu s'y agglomérer.
 - . Enlever à l'aspirateur ①, les particules et poussières qui sont coincées entre l'arête intérieure en haut de la porte et le verre **(Fig. 9)**.

Ces particules gênent la formation du film d'air secondaire qui protège le vitrage du contact direct avec les fumées et complète la combustion du bois **(Fig. 9)**.

. Ces opérations doivent être effectuées dès que le verre est sale et impérativement après extinction totale du foyer.

Pour C07787 :

- Contrôler l'efficacité de la clenche de fermeture de la porte et, si c'est nécessaire, effectuer les réglages suivants (**Fig. 10**) :
 - Durcir la fermeture de porte :
 - . Procéder successivement par desserrage de la vis ① et serrage de la vis ② .
 - . Agir par ¼ de tour sur les 2 vis et recommencer l'opération si cela est nécessaire.

NOTA : Cette opération augmente la pression du joint d'étanchéité de la porte sur le foyer.

- Assouplir la fermeture de porte :
 - . Procéder successivement par desserrage de la vis ② et serrage de la vis ①.
 - . Agir par ¼ de tour sur les 2 vis et recommencer l'opération si cela est nécessaire.

NOTA : Cette opération diminue la pression du joint d'étanchéité de la porte sur le foyer.

6 – CONDITIONS GENERALES DE GARANTIE

1. MODALITES

En dehors de la garantie légale, à raison des vices cachés, DEVILLE garantit le matériel en cas de vices apparents ou de non-conformité du matériel livré au matériel commandé.

Sans préjudice des dispositions à prendre vis-à-vis du transporteur, les réclamations lors de la réception du matériel sur les vices apparents ou la non-conformité, doivent être formulées auprès de DEVILLE par l'acheteur dans les cinq jours de la constatation du vice par voie de lettre recommandée avec demande d'avis de réception. Il appartient à l'acheteur de fournir toute justification quant à la réalité des vices ou des anomalies constatées. L'acheteur doit, par ailleurs, laisser à DEVILLE toute facilité pour procéder à la constatation de ces vices ou anomalies et pour y porter remède. De même l'acheteur doit tenir les matériels non conformes à la disposition de DEVILLE, selon les instructions de cette dernière. Tout retour du matériel, pour quelque raison que ce soit, doit faire l'objet d'un accord préalable formel de DEVILLE.

2. ETENDUE

La garantie de DEVILLE couvre, à l'exclusion de toute indemnité ou dommages-intérêts, le remplacement gratuit ou la réparation du matériel ou de l'élément reconnu défectueux (hors pièces d'usure) par ses services à l'exclusion des frais de main-d'œuvre, de déplacement et de transport.

Sur les appareils émaillés, les craquelures ne sont jamais considérées comme un défaut de fabrication. Elles sont la conséquence de différence de dilatation tôle-émail ou fonte-émail et ne modifient pas l'adhérence. Les pièces de rechange fournies à titre onéreux sont garanties six mois à partir de la date de facture ; toute garantie complémentaire consentie par un revendeur de DEVILLE n'engage pas DEVILLE. La présentation du certificat de garantie portant le cachet à date du revendeur DEVILLE est rigoureusement exigée lorsque la garantie est invoquée. Ce certificat doit être présenté lors de la demande de réparation de l'appareil sous garantie, ou bien un talon ou un volet détachable de ce certificat doit, selon l'organisation propre à DEVILLE, être retourné à celle-ci dans les délais impartis. A défaut, la date figurant sur la facture émise par DEVILLE ne peut être prise en considération. Les interventions au titre de la garantie ne peuvent avoir pour effet de prolonger celle-ci.

3. DUREE

La durée de la garantie contractuelle assurée par DEVILLE est de 2 ans (5 ans pour le corps de chauffe foyers/inserts) à compter de la date d'achat de l'appareil par l'utilisateur, sous réserve que les réclamations prévues au titre des modalités ci-dessus aient été formulées dans les délais impartis. La réparation, le remplacement ou la modification de pièces pendant la période de garantie ne peut avoir pour effet de prolonger la durée de celle-ci, ni de donner lieu en aucun cas à indemnité pour frais divers, retard de livraison, accidents ou préjudices quelconques.

4. EXCLUSION

La garantie ne s'applique pas dans les cas suivants, sans que cette liste soit exhaustive :

Installation et montage des appareils dont la charge n'incombe pas à DEVILLE. En conséquence, DEVILLE ne peut être tenue pour responsable des dégâts matériels ou des accidents de personne consécutifs à une installation non conforme aux dispositions légales et réglementaires (par exemple l'absence de raccordement à une prise de terre ; mauvais tirage d'une installation) ;

Usure normale du matériel ou utilisation ou usage anormal du matériel, notamment en cas d'utilisation industrielle ou commerciale ou emploi du matériel dans des conditions différentes de celles pour lesquelles il a été construit. C'est le cas par exemple du non-respect des conditions prescrites dans la notice DEVILLE : exposition à des conditions extérieures affectant l'appareil telles qu'une humidité excessive ou variation anormale de la tension électrique ;

Anomalie, détérioration ou accident provenant de choc, chute, négligence, défaut de surveillance ou d'entretien de l'acheteur ;

Modification, transformation ou intervention effectuée par un personnel ou une entreprise non agréée par DEVILLE ou réalisée avec des pièces de rechange non d'origine ou non agréées par le constructeur.

5. CONDITIONS PARTICULIERES DE GARANTIE

Ces conditions complètent et précisent les conditions générales de garanties ci-dessus et ont primauté sur celles-ci, se reporter au feuillet ci joint « Conditions particulières de vente DEVILLE – Garantie ».

CONTENTS

	Page
1 - <u>DESIGNATION</u>	13
2 - <u>NOMINAL CALORIFIC POWER AND SLOW BURNING AUTONOMY</u>	13
3 - <u>DESCRIPTION AND SIZE</u>	14
3.1 DESCRIPTION	
3.2 SIZE	
3.3 VENTILATION OF THE AREA IN WHICH THE APPLIANCE IS TO BE INSTALLED	
4 - <u>STOVE OPERATING CONDITIONS</u>	14
4.1 FIRST LIGHTING	
4.2 FUEL	
4.2.1 Fuel recommended	
4.2.2 Forbidden fuel	
4.3 USING THE HANDLING DEVICES AND THE ACCESSORIES	
4.4 USE	
4.4.1 Lighting	
4.4.2 Operation	
4.4.2.1 Periodic and continuous use	
4.4.2.2 Fire duct	
4.4.2.3 De-ashing	
4.4.3 Safety instructions	
5 - <u>RECOMMENDATIONS RELATED WITH DUCT CLEANING, STOVE AND SMOKE DUCT MAINTENANCE</u>	17
6 - <u>GLOBAL TERMS OF WARRANTY</u>	19

We strongly recommend reading carefully the entire manual in order to ensure the best possible use and the highest satisfaction from your Deville stove.

Any non compliance with the assembly, installation and operating instructions is the sole responsibility of the person performing any operation on the stove.

THIS STOVE MUST BE INSTALLED IN COMPLIANCE WITH THE CURRENTLY ENFORCED D.T.U. SPECIFICATIONS.

**All local, national, and European regulations must be respected when using this appliance.
The appliance must not be modified.**

WE RECOMMENDED ASKING A QUALIFIED PROFESSIONAL TO INSTALL THE STOVE.

1 - DESIGNATION

These **C07750 – C07787 – C07790 – C07708 – C07709 – C077AA** stoves are complies with French standard NF EN 13240.

These are constant heating system with grating combustion designed exclusively for wood burning, inside a semi-closed combustion chamber.

2 - NOMINAL CALORIFIC POWER AND SLOW BURNING AUTONOMY

**- Nominal calorific power according to standard NF EN 13240 during normal burning test: 9 kW.
The appliance can either be used in intermittent mode or in continuous mode.**

Rated heat output capacity in intermittent use :

- Obtained through a 12 Pa draught, with a 2-kg wood load of an only unsplit tough log.
- Reload every 45 min on an ash bed :
 - 0,3 kg (that is approximately 3 cm thick) for C07787
 - 0,35 kg (that is approximately 3 cm thick) for C07750, C07790, C07708, C07709 and C077AAwith the air ventilation pull handle opened to its maximum.
- The announced power is the average power obtained with each 45 minute-load.

Rated heat output capacity in continuous use :

- Obtained with a draft of 12 Pa, and a wood load of 9 kg. Loads are comprised of 2 unsplit hardwood logs.
- Reload every 3 hours on an ash bed :
 - 0,3 kg (that is approximately 3 cm thick) for C07787
 - 0,35 kg (that is approximately 3 cm thick) for C07750, C07790, C07708, C07709 and C077AAwith the air ventilation pull handle opened to its maximum.
- The announced power is the average power obtained with each 3 hours load.

Slow combustion, burning period superior to 10h in continuous use :

- Obtained on a 6 Pa draft with a 9 kg-load composed of a non-split log of strong wood, preferably with large diameters (superior to 16 cm).
- Load and lay on an ash bed of about :
 - 0,3 kg (that is approximately 3 cm thick) for C07787
 - 0,35 kg (that is approximately 3 cm thick) for C07750, C07790, C07708, C07709 and C077AAwith the air ventilation pull handle shut.

3 - DESCRIPTION AND SIZE

3.1 DESCRIPTION (Fig. 1)

The main elements of the stove are shown below :

- (1) Handle
- (2) Loading door
- (3) Protection shield
- (4) Top
- (5) Duct
- (6) Panel ou decoration
- (7) Air inlet damper

A secondary air inlet is integrated in the upper section of the door window to maintain it clean and ensure improved wood combustion.

The air inlet damper, located in the lower part of the door, allows the burn rate to be adjusted.

Stove net weight :	C07750 Stove approx. 95 kg
	C07787 Stove approx. 87 kg
	C07790 Stove approx. 91 kg
	C07708 Stove approx. 87 kg
	C07709 Stove approx. 101 kg
	C077AA Stove approx. 78 kg

3.2 SIZE (Fig. 2)

Outer dimensions (mm)

	Width	Height	Depth
C07750	830	765	333
C07787	800	832	404
C07790 / C077AA	698	751	354
C07708	738	1077	355
C07709	738	1327	355

3.3 - VENTILATION OF THE AREA IN WHICH THE APPLIANCE IS TO BE INSTALLED

- The appliance needs air in addition to the air required by the statutory air change rate. This is obligatory when the dwelling includes mechanical ventilation.
- The air **intake** should give directly to the outside or should be located in an area ventilated to the outside ; it should also be protected by a grille.
- The air **outlet** should be as near as possible to the stove. The user should be able to close it off when it comes out directly into the room. While the appliance is being used, make sure that it is free of any obstructions.
- The air intake section should be at least equal to one-quarter of the section of the smoke flue with a minimum of :
 - 50 cm² for use with the door closed only
- It may be necessary to stop the extractor of the mechanical ventilation so as to avoid smoke coming back into the room when the door is opened.

4 - STOVE OPERATING CONDITIONS

4.1 FIRST LIGHTING

- Once the chimney is implemented and the stove set, observe the drying time of the materials used for the construction (2 to 3 weeks).

- Do not connect the stove to a pipe linked to several appliances.
- After first lighting (**see paragraph 4.4.1**), make a moderate fire for the first hours by limiting the stove's load (a 15cm diameter log) (air damper half-open).
 - . Progressive heating of all the elements in the chimney and normal stove expansion.
- During the first hours of use, the stove may produce a smell of paint : ventilate the room to limit its effects.
- Preparation of the C07709 to increase the capacity of the chaffing dish (**see Fig. 11**) :

In the case of a back connecting ; it is possible to dismantle the pipe cache of the chaffing dish, in order to increase its volume, proceed as defined below :

- . Lift the A cover to remove it.
- . Remove the 2 B back screws from the decoration of the C chaffing dish.
- . Remove the decoration from the chaffing dish.
- . Remove the D cache pipe.
- . Reassemble the decoration to the chaffing dish.
- . Reassemble the top.

4.2 FUEL

4.2.1 Fuel recommended

Hardwood logs with a maximum length of 56 cm : oak, hornbeam, beech, chestnut, etc...
Maximum loading height : 25 cm.

We recommended using very dry wood (maximum 20% humidity), i.e. 2 years dry storage following cutting, in order to obtain higher yields and avoid sooting the smoke duct and the windows.

Do not use resinous woods (pine, fir, spruce, etc.), which involve more frequent maintenance of the stove and the flue.

4.2.2 Forbidden fuel

Any other combustible than wood is forbidden, in particular coal and its by-products.

Burning kindling, canes, slats, straw, cardboard, liquid fuels is dangerous and should be avoided.

The appliance should not be used as a waste incinerator.

4.3 USING THE HANDLING DEVICES AND THE ACCESSORIES

- Air inlet damper (**Fig. 3**) : move using the poker.
- Door handle : move using the poker (**Fig. 5**) or an oven glove.
- Scraper (**Fig. 4**) : for ash removal and appliance cleaning.

Don't take the risk of burning your hands, use the fire irons.

LIGHTING REGISTER (Fig. 3)

Lighting position is obtained by moving the damper directly with your hand : this position must only be used when the stove is "cold". It cannot be maintained more than 30 minutes. You must keep a close eye on the stove during the lighting stage. To reach this position, you must follow the following steps:

Operation N°1 :

- Push the Air inlet damper's operating knob ② to the end point corresponding to the locked "Lighting Position".

Operation N°2 :

- Lift the unlocking index ① located to the right of the adjustment damper.

Operation N°3 :

- Hold the index in high position with the right hand and push the operating knob ② to the right with the left hand : you are in "Lighting Position".

After lighting the appliance, to return to normal, intermediate or reduced burning position (**see Fig. 3**), use the poker to push the air damper operating knob as it may be hot.

4.4 USE

4.4.1 Lighting

- Open the air damper to lighting position (**Fig. 3**).
- Place crumpled paper on the grating and very dry kindling wood (twigs), then larger cross-section cut wood (diameter 3 to 5 cm).
- Light the paper and close the door (leave it partly open to accelerate lighting up).
- Once the "kindling wood" load is burning, open the door, load the appliance with the recommended fuel and use the regulation devices to obtain the burning required.

4.4.2 Operation

4.4.2.1 Periodic and continuous use

- **The intermittent use of the appliance requires a reload every 45 minutes. This type of use is particularly recommended as it environmentally friendly.**
- The apparatus may also be used in continuous mode when periodic use is not possible or when reduced burning is required. In this case, maximum heat output can be maintained for 3 hours and with a slow combustion rate, and a low heat output, the burning period can extend to 10 hours with a 9 kg load.

4.4.2.2 Fire duct

- The burning required is obtained by using the control devices (**see § 4.3**) and selecting a load matching your needs, i.e.:
 - . For maximum heating, load the appliance with 3 logs of approx. 10 cm diameter (air damper open) (**Fig. 3**).
Use this position only temporarily, to heat the rooms following prolonged absence.
 - . For intermediate heating, use a smaller load : one or two logs (air damper half-open) (**Fig. 3**).
 - . For a long-lasting heat output with a slow combustion rate, use 1 or 2 non-split logs with a diameter superior to 15 cm (air damper closed) (**Fig. 3**).
- To get a long-lasting combustion rate, reload on a merely burning bed of embers.
- For rapid restarting of the fire, add some kindling wood, load the logs, and only if necessary keep the door partly open for several minutes, without leaving the appliance unattended. Thereafter, use the controls as per the instructions (**paragraph 4.3**). This method gets the fire going quickly again, especially if the wood is slightly damp.
- Change the burning rate (switching from a slow combustion rate to a normal rate for example) before reloading, during the combustion stage of the embers, to enable the appliance and smoke duct to change progressively from one burning rate to another.

- To prevent smoke from driving back and the ash from entering the room, at the time of loading, opening the door requires a number of precautions:
 - . Open the door partly, waits for the open door suction to start, and open the door slowly.
- Using the stove in continuous mode and a slow combustion rate, especially in milder temperature conditions (bad draught) and with wet timber, leads to an incomplete combustion and the formation of tar and soot deposits :
 - o Alternate the slow burning periods with returns to normal burning.
 - o Burning small loads is recommended
- After the stove has been used in slow combustion mode, the front glass may darken because of a slight soot deposit, this deposit will burn off (by pyrolysis) with the next hot fire (higher combustion rate).

The fitting of a suction moderating flap in the connecting duct enables to control the burning, notably slow burning, enabling long lasting heating (see installation manual).

4.4.2.3 De-ashing

The air used for burning the wood comes in under the grate when the damper is open. This air also ensures the cooling of the grating. Therefore, it is vital, to ensure optimum performance and prevent the degradation of the grating due to overheating, to prevent any obstruction by performing regularly de-ashing operations and evacuating the ash :

- Use the scraper (1) to de-ash the grating **(Fig. 4)**.
- The ash pan, located under the grille, can be easily removed using the poker **(Fig. 5)**.
- The level of ash must never reach the stove's cast iron grating : de-ash every 2 to 3 days.
- Remove periodically any ash which spilled accidentally in the ash box compartment.

4.4.3 Safety instructions

- Never throw water on the fire to put it out.
- The front glass as well as other parts of the stove are very hot : beware the risk of burns.
- The stove produces a large quantity of heat by means of radiation through the window : do not place any materials or objects which are sensitive to heat within 1.5m of the windowed zone.

- It is imperative to maintain the loading closed at all times.

- Do not place any easily flammable materials near the appliance.
- Empty the ash pan into a special metal or otherwise inflammable receptacle used only for this purpose. Ashes that might appear cold can still be very hot, even if you think they have had enough time to get cold.
- It is especially important not to store wood under the appliance.
- If there is a fire in the chimney, shut the air ventilation pull handle **(Fig. 3)**.

5 - RECOMMANDATIONS RELATED WITH DUCT CLEANING, STOVE AND SMOKE DUCT MAINTENANCE

The mechanical cleaning of the smoke duct is compulsory, and must be performed several times per year, at least during the heating season. A certificate should be handed in by a qualified professional.

At the time of duct cleaning, the following operations must be carried out :

- Dismount the deflector **(Fig. 6) and (Fig. 7)** :

. Dismount the deflector (lift the deflector ↗1, move it forward ↖2, tilt the rear ↙3, lower it ↘4 and remove it ↵5 through the right-hand side).

- Dismount the rear plate of the hearth, the two lateral hearth plates, the hearth grid and the duct pipe.

(Assembling the deflector : perform the disassembly operation in the reverse order).

- Check thoroughly the state of the appliance and particularly the elements ensuring sealing : locking joints and devices, supporting parts (door, frame).

- Check the state of the smoke duct and connecting duct : all the connections must show proper mechanical resistance and sealing.

- Clean the appliance using a brush and a vacuum cleaner.

In the event of an anomaly : have the appliance repaired or the installation performed by a qualified professional.

After a long off-period :

- Check that nothing obstructs any pipes before using the stove again.

CURRENT MAINTENANCE

- Clean the window using a damp cloth and ash. If required, use an adapted household cleaning product by observing the instructions of the operation manuals. Wait for the appliance to be completely cooled before proceeding with this operation.

- Clean regularly the ventilation guides **(Fig. 8)** :

. Using the tip of a metallic object ②, scratch the inner edges of the cast iron to remove the soot which may have formed.

. Using a vacuum cleaner ①, remove the particles and dust trapped between the door and window **(Fig. 9)**.

These particles prevent the forming of the secondary air layer which protects the window from direct contact with the smoke and completes the combustion of the wood **(Fig. 9)**.

. These operations must be performed whenever the window is dirty and systematically following the total extinction of the hearth.

For C07787 :

• Check the efficiency of the door latch and, if required, make the following adjustments **(Fig. 10)** :

- To harden door closure :

. Successively loosen screw ① and tighten screw ②.

. Turn both screws ¼ turn and repeat the operation as required.

NOTE : This operation increases pressure on the hearth door's sealing gasket.

- To soften door closure:

. Successively loosen screw ② and tighten screw ①.

. Turn both screws ¼ turn and repeat the operation as required.

NOTE : This operation reduces pressure on the hearth door's sealing gasket.

6 - GLOBAL TERMS OF WARRANTY

1. TERMS AND CONDITIONS

Apart from the legal warranty, particularly for latent defects, Deville guarantees to deliver the furniture in case of obvious defects or non-conformity to the ordered furniture.

Without prejudice to the provisions that are to be taken concerning the carrier, claims on delivery of furniture concerning the obvious defects or the non conformity, must be issued by the Buyer in writing a registered letter with confirmation of receipt to Deville company with in 5 days after noticing the defect. It is up to the Buyer to prove the reality of the noticed defects and irregularities. The Buyer must let Deville every opportunity of noticing any of those defects and irregularities in order to salve then.

The Buyer must also keep the non standard supplies at the disposal of Deville, according to the instructions of the latter. All return of material, for any reasons, should be subject to a formal pre – agreement from Deville.

2. EXTEND

The warranty of Deville covers, except for any compensation or for damages, the free replacement or repairing of supplier the part acknowledged as being defected (except for wear and tear parts) by its services to the exclusion of the fees for the workplace, for the removal and for the shipping.

On enamelled equipments, appliances, crackles are never considered as a manufacturing defect. They are due to the difference of expansion of iron enamel or cast-iron enamel and don't alter the adherence.

Paid replacement parts are warranted for a six-month period from the invoicing date, any additional warranty agreed by a retailer from Deville doesn't commit Deville. Whenever claiming under a warranty, the guarantee with the stamp from the retailer Deville is strictly required. The above guarantee must be produced for any demand to repair the appliance under warranty, or a detachable slip or coupon of any such guarantee must, according to the own organisation of Deville, be returned to the latter within the required time. For lack of this, the date on the invoice issued by Deville can't be taken into account. The interventions under warranty can't have the effect of continuing the warranty.

3. WARRANTY PERIOD

The period of the agreed warranty ensured by Deville is for 2 years (5 years for the fireplace heating body) from the date when the appliance was purchased by the user, subject to the fact the claims -forecast by the above conditions- were done within the time allowed. The repairing, the replacement or the alteration of parts under the warranty period can neither have the effect of continuing the period of the latter, not get to any compensation for any fees, for late delivery, accidents or any such damages.

4. EXCLUSION

The warranty is unavailable for the following cases, without this list being exhaustive :

Fitting out, fitting out and assembling of appliances not due to Deville.

Consequently Deville can't be considered as responsible for damages or supplies, or accidents to persons due to local laws and regulations (for example the fact that there is no linking to the earth ground connection or a wrong drought of a fitting out).

Fair wear and tear of the supplies or abnormal use of the supplies including the case of industrial or trading use or a use of the supplies in different conditions from the ones it was built for. It is, for example, of non respect of the conditions described in the directions issued by Deville : display to outside conditions damaging the appliance ; such as excessive dampness or abnormal change of the electrical tension. Malfunction, damage or accident due to a shock, a drop, a carelessness, a failure of supervision or of service from the Buyer.

Any alteration, change or intervention made by a member of the staff or a company that is not approved by Deville, or manufactured with replacement parts that are not genuine or not approved by the manufacturer.

5. SPECIAL TERMS OF WARRANTY

These terms add and define the above general terms of warranty and come first to the former, refer to the enclosed leaf untitled : "special terms of sales Deville - warranty".

INHALT

	Seite
1 - <u>BEZEICHNUNG</u>	21
2 - <u>NENNWÄRMELEISTUNG UND AUTONOMIE BEI GEBREMSTEM BETRIEB</u>	21
3 - <u>BESCHREIBUNG UND MAßE</u>	22
3.1 BESCHREIBUNG	
3.2 MAßE	
3.3 LÜFTUNG DES RAUMS, IN DEM DAS GERÄT INSTALLIERT IST	
4 - <u>BENUTZUNGSBEDINGUNGEN DES GERÄTS</u>	23
4.1 ERSTMALIGES ANZÜNDEN	
4.2 BRENNSTOFFE	
4.2.1 Empfohlene Brennstoffe	
4.2.2 Untersagte Brennstoffe	
4.3 BENUTZUNG DER STELLORGANE UND DES ZUBEHÖRS	
4.4 BEDIENUNG DES GERÄTS	
4.4.1 Anzünden	
4.4.2 Dauerbetrieb	
4.4.2.1 Diskontinuierliche und kontinuierliche Funktionsweise	
4.4.2.2 Das Feuer unterhalten	
4.4.2.3 Entaschen	
4.4.3 Sicherheitsvorschriften	
5 - <u>RATSCHLÄGE FÜR REINIGUNG UND WARTUNG DES GERÄTS UND DES SCHORNSTEINS</u>	26
6 - <u>ALLGEMEINE GARANTIEBEDINGUNGEN</u>	28

Wir empfehlen Ihnen, die Bedienungsanleitung aufmerksam und vollständig zu lesen, damit Sie den größten Nutzen haben und die größte Befriedigung Ihres Deville-Kaminofens erhalten.

Bei Nichteinhalten der Montage-, Intallations- und Benutzungsanweisungen geht die Verantwortung an den Ausführenden über.

**DIESES GERÄT MUß ENTSPRECHEND DER GELTENDEN D.T.U EN -SPEZIFIKATIONEN
INSTALLIERT WERDEN.**

**ALLE ORTLICHEN UND NATIONALEN VORSCHRIFTEN SOWIE DIE EUROPÄISCHEN NORMEN
MUSSEN BEI DER BENUTZUNG DES GERÄTES BEACHTET WERDEN.
DAS GERÄT DARF NICHT VERANDERT WERDEN.**

DIESE INSTALLATION MUß VON EINEM FACHMANN VORGENOMMEN WERDEN.

1 - BEZEICHNUNG

Diese öfen **C07750 – C07787 – C07790 – C07708 – C07709 – C077AA** sind entspricht der französischen Norm NF EN 13240.

Es sind handelt sich um ein Heizgerät, das im Dauerbetrieb auf Rost ausschließlich mit Holz, bei halb-geöffnetem Brennraum beschickt wird.

2 - NENNWÄRMELEISTUNG UND AUTONOMIE BEI GEBREMSTEM BETRIEB

- Nennwärmeleistung gemäß der französischen Norm NF EN 13240 im Probetrieb in Normalstufe: 9 kW. Das Gerät kann in diskontinuierlicher und kontinuierlicher Funktionsweise benutzt werden.

Wärmeerzeugende Leistung bei diskontinuierlicher Funktionsweise. :

- Erreicht bei einem Abzug von 12 Pa mit einer 2 kg-Ladung harter, ungespaltener Holzscheite.
- $\frac{3}{4}$ stündliches Nachladen auf ein Aschebett :
 - 0,3 kg (etwa 3 cm hohes) für C07787
 - 0,35 kg (etwa 3 cm hohes) für C07750, C07790, C07708, C07709 und C077AA bei maximaler Luftzufuhr.
- Die angekündigte Leistung ist die Durchschnittsleistung, die bei $\frac{3}{4}$ stündlichem Nachlegen erreicht wird.

Wärmeerzeugende Leistung bei kontinuierlicher Funktionsweise :

- Diese Leistung wurde bei einem Zug von 12 Pa mit einer Ladung von 9 kg Holz erhalten. Die Holzladung bestand aus 2 nicht gespaltenen Rundstücken.
- 3 stündliches Nachladen auf ein Aschebett :
 - 0,3 kg (etwa 3 cm hohes) für C07787
 - 0,35 kg (etwa 3 cm hohes) für C07750, C07790, C07708, C07709 und C077AA bei maximaler Luftzufuhr.
- Die angekündigte Leistung ist die Durchschnittsleistung, die bei einem 3-stündigen Nachlegen erreicht wird.

Langsame Verbrennung, mehr als 10 Stunden Autonomie bei kontinuierlicher Funktionsweise :

- Erreicht bei einem Abzug von 6 Pa mit einer 9 kg-Ladung harter, ungespaltener Holzscheite und bei Bevorzugung großer Durchmesser (größer als 16 cm).
- Nachlegen auf ein Aschebett :
 - 0,3 kg (etwa 3 cm hohes) für C07787
 - 0,35 kg (etwa 3 cm hohes) für C07750, C07790, C07708, C07709 und C077AA bei geschlossener Luftzufuhr.

3 - BESCHREIBUNG UND MAßE

3.1 BESCHREIBUNG (Abb. 1)

Die Hauptbestandteile des Ofens werden nachstehend angegeben :

- (1) Griff
- (2) Beschickungsür
- (3) Schutzschirm
- (4) Auflage
- (5) Düse
- (6) Platte oder Dekor
- (7) Luftzufuhr-Schieber

Ein Zulufteingang ist in dem oberen Teil des Türglases integriert, um das Glas sauber zu halten und eine bessere Verbrennung des Holzes zu gewährleisten.

An dem im unteren Teil der Tür gelegenen Luftzufuhr-Schieber kann die Stärke des Feuers eingestellt werden.

Nettogewicht des Geräts : Kaminofen C07750 : ca. 95 Kg
Kaminofen C07787 : ca. 87 Kg
Kaminofen C07790 : ca. 91 Kg
Kaminofen C07708 : ca. 87 Kg
Kaminofen C07709 : ca. 101 Kg
Kaminofen C077AA : ca. 78 Kg

3.2 MAßE (Abb. 2)

Außenabmessungen (in mm)

	Breite	Höhe	Tiefe
C07750	830	765	333
C07787	800	832	404
C07790 / C077AA	698	751	354
C07708	738	1077	355
C07709	738	1327	355

3.3 LÜFTUNG DES RAUMS, IN DEM DAS GERÄT INSTALLIERT IST

- Beim Betrieb des Feuerraum-Einsatzes ist eine stärkere Luftzufuhr erforderlich, als die zur Erneuerung der Raumluft vorgeschriebene Zufuhr. Diese Luftzuführung ist Pflicht, wenn die Wohnung mit einer mechanischen Lüftung ausgestattet ist.
- Der Eingang der Luftzufuhr muß entweder direkt an der Außenwand, oder in einem von außen gelüfteten Raum angebracht sein. Er muß durch ein Gitter geschützt werden.
- Der Ausgang der Luftzufuhr muß so nahe wie möglich an Ofen gelegen sein. Er muß verschließbar sein, wenn er direkt in das Zimmer eintritt. Versichern Sie sich, dass das Gerät in Betrieb von nichts verschlossen wird.
- Der Querschnitt der Luftzufuhröffnung muß mindestens ein Viertel des Querschnitts des Schornsteins, auf jeden Fall jedoch betragen :
 - 50 cm² bei ausschließlicher Verwendung mit geschlossener Tür.
- Ein Abschalten des Absauggebläses der mechanischen Lüftung kann sich als erforderlich erweisen, um beim Öffnen der Tür ein Zurückströmen der Rauchgase in das Zimmer zu vermeiden.

4 - BENUTZUNGSBEDINGUNGEN DES GERÄTS

4.1 ERSTMALIGES ANZÜNDEN

- Nach Fertigstellung des offenen Kamins und Einbringen des Geräts müssen die Trocknungszeiten der benutzten Werkstoffe berücksichtigt werden (2 - 3 Wochen).
- Den Ofen nicht an Leitungen anschließen, die mehrere Geräte versorgen.
- Nach einem ersten Anzünden (**siehe Abschnitt 4.4.1**) ein kleines Feuer während der ersten Stunden anzünden, wobei man die Beschickung des Geräts begrenzt (ein Scheit mit einem Durchmesser von 15 cm) (Halb Geöffneter Schieber).
 - . Nach und nach steigt die Temperatur des Geräts und der Kaminelemente, einhergehend mit ihrer normalen Ausdehnung.
- Während der ersten Benutzungszeit kann es zu Farbanstrichgerüchen kommen: Den Raum gut lüften, um die damit verbundene Beeinträchtigung gering zu halten.
- Vorbereitung C07709 um die Kapazität der Warmhalteplatte zu erhöhen (**siehe Abb. 11**) :

Bei der Konfiguration des Anschlusses von hinten, ist es möglich, die Schlauchabdeckung in der Warmhalteplatte abzumontieren. Dieses erhöht das Volumen der Warmhalteplatte. Die Durchführung erfolgt so :

- . Entfernen Sie A indem Sie es anheben.
- . Entfernen Sie hinten am Dekor der Warmhalteplatte C die 2 Schrauben B.
- . Entfernen Sie das Dekor der Warmhalteplatte.
- . Entfernen Sie die Schlauchabdeckung D.
- . Bauen Sie das Dekor der Warmhalteplatte wieder ein.
- . Bauen Sie das Oberteil wieder ein.

4.2 BRENNSTOFFE

4.2.1 Empfohlene Brennstoffe

Harte Holzscheite mit einer maximalen Länge von 56 cm : Eiche, Weiß- und Rotbuche, Eßkastanie, usw.

Maximale Ladehöhe : 25 cm.

Wir empfehlen Ihnen, nur sehr trockenes Holz (20% Feuchtigkeit Maximum) zu benutzen, d.h. 2 Jahre Ablagerung nach dem Fällen, damit man die besten Ergebnisse erzielt und auch die Schwärzung der Abzüge und der Glasscheiben vermeidet.

Vermeiden Sie die Verwendung von harzhaltigem Holz (Tannen, Kiefern, Fichten...) die eine häufigere Wartungsfrequenz für Gerät und Rauchabführung benötigen.

4.2.2 Untersagte Brennstoffe

Außer Holz sind alle anderen Brennstoffe verboten, insbesondere Kohle und ähnliche Stoffe.

Das Auflodern von Kleinholz, Reben, Brettchen, Stroh, Pappe und flüssigen Brennstoffen ist gefährlich und muss ausgeschlossen werden.

Das Gerät darf nicht als Müllverbrennungsofen benutzt werden.

4.3 BENUTZUNG DER STELLORGANE UND DES ZUBEHÖRS

- Luftzufuhr-Schieber (**Abb. 3**) : Er darf nur mit dem Schürhaken betätigt werden.
- Türgriff : Er muss mit dem Schürhaken oder ein Topfhandschuh betätigt werden (**Abb. 5**).
- Schaber (**Abb. 4**) : zum Entfernen der Asche und Reinigen des Geräts.

Sich nicht leichtsinnigerweise die Hände verbrennen. Das Zubehör verwenden.

ANZÜNDFORM (Fig. 3)

Die Anzündform wird durch direkte Betätigung des Luftzufuhrschiebers per Hand erhalten : diese Form darf nur bei einem « kalten » Gerät benutzt werden. Sie darf nicht länger als 30 Minuten in Betrieb sein. Das Gerät muss während der gesamten Anzündphase beaufsichtigt werden. Um die Form zu erreichen, führen Sie folgende Operationen durch :

Schritt Nr. 1 :

- Den Bedienknopf ② des Luftzufuhr-Schiebers bis zur entsprechenden Einraststellung der "Anzündform" drücken.

Schritt Nr. 2 :

- Den Entriegelungszeiger ① auf der rechten Seite des Luftzufuhr-Schiebers heben.

Schritt Nr. 3 :

- Den Zeiger mit der rechten Hand in hoher Position halten und den Bedienknopf ② mit der linken Hand nach rechts drücken, wodurch die "Anzündform" erhalten wird.

Um nach dem Anzünden wieder zur Position Normal-, Zwischen- oder Sparbetrieb (**siehe Abb. 3**) zurückzukehren, den Schürhaken benutzen, um den Bedienknopf des Luftzufuhr-Schiebers, der heiß sein kann, zu verschieben.

4.4 BEDIENUNG DES GERÄTS

4.4.1 Anzünden

- Den Luftzufuhr-Schieber zur Anzündform öffnen (**Abb. 3**).
- Bringen sie etwas zerknittertes Papier und eine geringe Menge sehr trockenen Holzes (Späne) auf den Rost; darauf legen sie Holzzweige mit etwas größerem Querschnitt (Ø 3 bis 5 cm).
- Papier anzünden und die Tür schließen (sie ein wenig auflassen, damit das Holz schneller Feuer fängt).
- Sobald die Ladung des "Kleinholzes" hell brennt, Türe öffnen, den Ofen mit der empfohlenen Holzsorte beschicken und mit den Stellorganen entsprechend verfahren, um den gewünschten Brennvorgang zu erreichen.

4.4.2 Dauerbetrieb

4.4.2.1 Diskontinuierliche und kontinuierliche Funktionsweise

- Die **diskontinuierliche Funktionsweise benötigt alle ¾ Stunden ein Nachlegen. Diese besonders umweltschonende Funktionsweise sollte bevorzugt werden.**
- Das Gerät kann ebenfalls eine **kontinuierliche Funktionsweise** leisten, wenn die Anweisungen der diskontinuierlichen Funktionsweise nicht befolgt werden können oder eine geringere Leistung gewünscht wird. In diesem Falle kann die maximale Leistung für einen 3-Stunden-Zeitraum erreicht werden. Eine reduzierte Geschwindigkeit bei schwacher Leistung ist bei einer 9 kg Ladung für einen Zeitraum von 10 Stunden möglich.

4.4.2.2 Das Feuer unterhalten

- Die gewünschte Heizstufe wird erreicht, indem man auf die Betriebsorgane einwirkt (**Siehe Abschnitt 4.3**) und eine entsprechende Beschickung wählt, das heißt :
 - . Für eine maximale Heizstufe beschicken Sie das Gerät mit 3 Scheiten mit einem Durchmesser von 10 cm (Geöffneter Schieber) (**Fig. 3**). Benutzen Sie diese Heizstufe nur für eine gewisse Zeit, um etwa die Räume nach längerer Abwesenheit aufzuheizen.
 - . Für eine Zwischenheizstufe verwenden Sie eine geringere Holzladung : ein oder zwei Scheite (Halb Geöffneter schieber) (**Fig. 3**).

- . Benutzen Sie für ein langes Heizen bei langsamer Geschwindigkeit 1 oder 2 ungespaltene Holzscheite, Durchmesser größer als 15 cm (Geschlossener Scheiber) **(Fig. 3)**.
- Um eine langsame Geschwindigkeit über einen langen Zeitraum zu erhalten, legen Sie auf ein glimmendes Aschebett nach.
- Um ein schnelles Anbrennen zu ermöglichen, fachen Sie das Feuer wieder mit "Kleinholz" an ; dann Holzscheite nachlegen ; die Tür eventuell - unter Aufsicht - etwas geöffnet halten, um das Anfachen zu beschleunigen ; schließen Sie sodann die Tür und betätigen die entsprechenden Stellorgane **(siehe Absatz 4.3)**. Damit wird das Angehen des Feuers beschleunigt, besonders dann, wenn das Holz feucht ist.
- Damit das Gerät und der Rauchabzug den Übergang nach und nach vornehmen kann, gehen Sie von einer Betriebsart in die andere (Übergang von zum Beispiel langsamer auf normaler Geschwindigkeit) vor neuem Nachlegen während der Glutentfachungsphase über.
- Um einen Rauchrückschlag und ein Herunterfallen der Asche zum Zeitpunkt der Wiederbeschickungen zu vermeiden, sind beim Öffnen der Tür Vorsichtsmaßnahmen zu beachten :
- . Tür etwas öffnen, eine Wartezeit einlegen, um den Abzug entsprechend einzustellen, dann die Tür ganz öffnen.
- Die kontinuierliche Funktionsweise bei langsamer Geschwindigkeit kann, vor allem bei Erwärmung (schlechter Abzug) und bei Benutzung von feuchtem Holz, eine unvollständige Verbrennung mit sich führen, die die Ablagerung von Ruß und Teer begünstigt :
 - o Wechseln Sie periodisch vom Sparbetrieb auf Normalbetrieb.
 - o Benutzen Sie eher geringe Ladungen.
- Nach einer Benutzung bei langsamer Geschwindigkeit kann die Scheibe leicht verrußt sein. Diese Ablagerung verschwindet normalerweise sehr schnell durch Pyrolyse.

Das Einsetzen einer Abzugsreduzierklappe auf der Anschlußleitung erlaubt eine noch bessere Beherrschung der Heizstufen, besonders bei Sparbetrieb, was eine langsame Heizperiode ermöglicht (siehe Einbauanleitung).

4.4.2.3 Entaschen

Die zur Verbrennung des Holzes benötigte Luft wird bei offenem Schieber unter dem Gitter zugeführt. Diese Luft übernimmt auch die Abkühlung des Rostes. Für optimale Bedingungen, und um die Beschädigung des Rostes unter den Folgen der Überhitzung zu vermeiden, ist es daher unbedingt notwendig, seine Zustellung zu vermeiden und regelmäßig zu entaschen und zu leeren :

- Das Schüreisen benutzen, um das Entaschen des Rostes vorzunehmen **(Fig. 4)**.
- Der unter dem Gitter gelegene Aschekasten kann leicht mit Hilfe des Schürhakens ausgezogen werden **(Fig. 5)**.
- Die Aschenmenge sollte niemals an den Gußeisenrost heranreichen: mindestens alle 2 bis 3 Tage entaschen.
- In regelmäßigen Abständen die sich im Ofen ansammelnden Aschenreste entfernen.

4.4.3 Sicherheitsvorschriften

- Niemals das Feuer mit Wasser löschen.
- Die Scheibe sowie einige Partien des Gerätes sind sehr heiß : Vermeiden Sie Verbrennungen, besonders bei Kindern.
- Das Gerät strahlt durch das Sichtglas eine starke Wärme aus: Niemals wärmeempfindliche Stoffe oder Objekte näher als bis zu 1,50 m an die verglaste Zone heranbringen.

- Es ist immer notwendig, die Beschickungs- und die Aschekastentür geschlossen zu halten.

- Niemals leicht brennbare Stoffe in die Nähe des Geräts oder des Holzvorrats stellen.
- Den Inhalt des Aschenkastens in einen Behälter aus Metall oder nichtbrennbarem Material, der ausschließlich für diesen Zweck vorgesehen ist, leeren. Anscheinend abgekühlte Asche kann auch nach einem längeren Zeitraum noch sehr heiß sein.
- Insbesondere ist unter dem Gerät kein Holz aufzubewahren.
- Schließen Sie, im Falle eines Kaminfeuers, den Luftzufuhrregler **(Fig. 3)**.

5 - RATSCHLÄGE FÜR REINIGUNG UND WARTUNG DES GERÄTS UND DES SCHORNSTEINS

Ein mechanisches Schornsteinfegen ist unbedingt notwendig und sollte mehrmals im Jahr, aber mindestens einmal während der Heizperiode, durchgeführt werden. Ein Zertifikat muss von einem Fachmann ausgehändigt werden.

Zum Anlaß des Fegens, muß man :

- Das Umlenklech abnehmen **(Abb. 6) und (Abb. 7)** :

. Das Umlenklech abnehmen (Umlenklech hochheben ↗1, nach vorn ziehen ↖2, hinten senken ↙3, dann ganz herunterlassen ↘4 und über die rechte Seite herausziehen ↵5).

- Die rückwertige Platte, die beiden Seitenplatten, den Rost und das Düsenrohr der Brennstelle abnehmen.

(Um das Umlenklech wieder einzubauen : In umgekehrter Reihenfolge wie vorstehend vorgehen).

- Überprüfen Sie den Zustand des Geräts im Allgemeinen und im Besonderen die Dichtungselemente: Dichtungen und Verschlussorgane, Stützfüße (Türe, Chassis)
- Überprüfen Sie den Zustand des Rauchabzugs und der Anschlüsse: alle müssen mechanisch gut abgestützt und dicht sein.
- Das Gerät an der Bürste und am Staubsauger reinigen.

Im Falle einer Anomalie : Das Gerät, bzw. die Installation durch einen Fachmann reparieren lassen.

Nach langem Unbenutzen :

- Überprüfen Sie vor dem Anzünden, dass die Leitungen nicht verstopft sind.

LAUFENDE WARTUNG

- Scheibe mit einem feuchten Tuch von Aschenspuren reinigen. Falls notwendig, benutzen Sie ein entsprechendes Haushaltsprodukt unter Beachtung der dort angegebenen Anwendungshinweise. Abwarten, bis das Gerät vollständig kalt ist, um diese Handgriffe vorzunehmen.
- Regelmäßig die Zuluftzuführungstür reinigen **(Abb. 8)** :
 - . Mit der Kante eines metallischen Gegenstandes ② die Innenkanten der Ofentür aus Gußeisen abkratzen, um den ggf. angesammelten Rußbister zu entfernen.
 - . Mit dem Staubsauger ① Teilchen und Fremdkörper zwischen der unteren Innenkante und der Tür entfernen **(Abb. 9)**.

Diese Teilchen stören die Bildung des Zuluftfilms, der die Verglasung vor dem direkten Kontakt mit dem Rauch schützt und auch die Verbrennung des Holzes vervollständigt. **(Abb. 9)**.

. Diese Handgriffe müssen vorgenommen werden, sobald das Glas verschmutzt ist und unbedingt dann, sobald das Feuer vollständig ausgegangen ist.

Für C07787 :

- Die Wirksamkeit der Falle des Türverschlusses prüfen und gegebenenfalls folgende Einstellungen vornehmen (**Abb. 10**) :
 - Den Türverschluss härter einstellen :
 - . Schrittweise unter Lösen der Schraube ① und Anziehen der Schraube ② vorgehen.
 - . Die beiden Schrauben jeweils um eine Vierteldrehung verstellen und diese Maßnahme, falls erforderlich, wiederholen.

HINWEIS : Diese Maßnahme erhöht den Druck auf die Dichtung der Tür zum Feuerraum.

- Den Türverschluss leichter einstellen :
 - . Schrittweise unter Lösen der Schraube ② und Anziehen der Schraube ① vorgehen.
 - . Die beiden Schrauben um eine halbe Drehung verstellen und die Maßnahme gegebenenfalls wiederholen.

HINWEIS : Diese Maßnahme vermindert den Druck auf die Dichtung der Tür zum Feuerraum.

6 - ALLGEMEINE GARANTIEBEDINGUNGEN

1. MODALITÄTEN

Außer der gesetzlichen Garantie für verborgene Mängel, garantiert DEVILLE im Falle von sichtbaren Mängeln oder Abweichungen des gelieferten Materials vom bestellten Material die Wahrung.

Ungeachtet der Bestimmungen gegenüber dem Spediteur, müssen die Reklamationen der sichtbaren Mängel, die bei der Annahme des Materials entdeckt wurden schriftlich (per Einschreiben mit Empfangsbestätigung) innerhalb von fünf Tagen nach der Feststellung der Mängel eingereicht werden. Der Käufer muss jeglichen Nachweis der festgestellten Mängel oder Defekte liefern. Außerdem muss er DEVILLE die Möglichkeit lassen, die Feststellung der Mängel oder Defekte selbst vorzunehmen und diese zu beseitigen. Desgleichen muss der Käufer DEVILLE die nicht konformen Materialien zur Verfügung stellen, gemäß den Anweisungen von DEVILLE. Alle Materialrücksendungen, egal aus welchen Gründen, dürfen nur nach formeller vorheriger Zustimmung von DEVILLE erfolgen.

2. UMFANG

Abgesehen von Entschädigungen und Schadensersatzzahlungen deckt die DEVILLE - Garantie den kostenlosen Austausch oder die Reparatur des Materials oder des defekten Elements (außer Verschleißteile) durch seinen Servicedienst unter Ausschluss von Arbeits-, Anfahrts- und Transportkosten.

Haarrisse, die bei emaillierten Geräten auftreten, werden nicht als Fabrikationsfehler betrachtet. Sie sind die Folge von Ausdehnungsdifferenzen Blech-Email oder Gusseisen-Email und ändern nichts an der Haftung. Die gelieferten Ersatzteile haben eine Garantie von sechs Monaten ab Rechnungsdatum. Jede zusätzliche Garantie, die mit einem Vertragspartner von DEVILLE getroffen wurde, verpflichtet DEVILLE zu nichts. Die Vorlage des Garantiescheins, der mit dem Datumstempel des Vertragspartners von DEVILLE versehen ist, wird bei in Anspruchnahme der Garantie verlangt.

Entweder muss dieser Garantieschein bei Antrag auf Reparation des unter Garantie stehenden Gerätes vorgelegt werden oder ein abtrennbarer Abschnitt des Gebrauchscheins muss DEVILLE innerhalb der bewilligten Frist zugesendet werden. Notfalls kann das Datum auf der von DEVILLE ausgestellten Rechnung in Erwägung gezogen werden. Die Intervention während der Garantie führt nicht zu einer Verlängerung der Garantie.

3. DAUER

Die vertraglich vereinbarte Garantiedauer von DEVILLE beträgt 2 Jahre (5 Jahre für den Heizkörper des Kamins) und beginnt mit dem Kaufdatum des Gerätes. Jegliche Reklamationen müssen innerhalb der bewilligten Frist und der oben erwähnten Modalitäten formuliert werden. Die Reparatur, der Austausch oder die Änderung eines Teils während der Garantiezeit hat weder eine Verlängerung der Garantie zur Folge noch Entschädigungen für diverse Kosten wie Lieferverzug, Unfall oder jegliche andere Schäden.

4. AUSNAHME

Die Garantie ist in folgenden als Beispiel wertenden Fällen nicht gültig : Installation und Montage von Geräten dessen Kosten nicht zu Lasten von DEVILLE gehen. Daraus folgt, dass DEVILLE nur bei materiellen Schäden oder Personenschäden durch eine Installation, die nicht den gesetzlichen und vorschriftsmäßigen Anordnungen entsprechen, zur Verantwortung gezogen werden kann (z.B. das Nichtvorhandensein eines Erdanschlusses : schlechte Installation) Normale Materialabnutzung oder anormale Materialbenutzung und – verwendung, besonders im Falle einer Industrie- oder Handelsbenutzung oder der Einsatz des Materials unter anderen Bedingungen für die der Material nicht konstruiert wurde. Diese ist z.B. der Fall bei Nichtbeachtung der vorgegebenen Bedingungen in der Gebrauchsanweisung von DEVILLE : Exposition an äußere Bedingungen, wie extreme Feuchtigkeit oder anormale Spannungsvariationen. Anomalien, Beschädigungen oder Unfälle, die durch Schock, Fall, Vernachlässigung, Beaufsichtigungs- oder Wartungsfehlern verursacht wurden.

Änderungen, Transformationen oder Interventionen, die von Personen oder Unternehmen, die nicht von DEVILLE zugelassen sind, durchgeführt wurden oder die mit Ersatzteilen, die weder Originalteil noch vom Hersteller zugelassen sind, realisiert wurden.

5. BESONDERE GARANTIEBEDINGUNGEN

Diese Bedingungen vervollständigen und präzisieren die oben angesprochenen allgemeinen Garantiebedingungen und haben gegenüber denen auf dem beiliegenden Blatt „Besondere Geschäftsbedingungen von DEVILLE - Garantie“ Vorrang.

INDICE

	Pagina
1 - <u>DESIGNAZIONE</u>	30
2 - <u>POTENZA CALORIFICA NOMINALE E AUTONOMIA IN FUNZIONAMENTO RIDOTTO</u>	30
3 - <u>DESCRIZIONE E MISURE D'INGOMBRO</u>	31
3.1 DESCRIZIONE	
3.2 MISURE D'INGOMBRO	
3.3 VENTILAZIONE DEL LOCALE NEL QUALE VIENE INSTALLATO L'IMPIANTO	
4 - <u>CONDIZIONI D'USO DI QUESTO APPARECCHIO</u>	32
4.1 PRIMA ACCENSIONE	
4.2 COMBUSTIBILE	
4.2.1 Combustibile raccomandato	
4.2.2 Combustibili vietati	
4.3 USO DEGLI ORGANI DI MANOVRA E DEGLI ACCESSORI	
4.4 UTILIZZO	
4.4.1 Accensione	
4.4.2 Funzionamento	
4.4.2.1 <i>Funzionamento intermittente e continuo</i>	
4.4.2.2 <i>Condotto del fuoco</i>	
4.4.2.3 <i>Eliminazione cenere</i>	
4.4.3 <i>Norme di sicurezza</i>	
5 - <u>CONSIGLI DI PULITURA E DI MANUTENZIONE DELL'APPARECCHIO E DEL CONDOTTO FUMARIO</u>	35
6 - <u>CONDIZIONI GENERALI DI GARANZIA</u>	37

Vi consigliamo di leggere con attenzione e completamente il testo delle istruzioni per ottenere un utilizzo ottimale e la massima soddisfazione dal vostro apparecchio DEVILLE.

Il mancato rispetto delle istruzioni di montaggio, di installazione e di utilizzo ne rende responsabile chi li ha eseguiti.

QUESTO APPARECCHIO DEVE ESSERE INSTALLATO CONFORMEMENTE ALLE SPECIFICAZIONI DEI TESTI DI NORMA IN VIGORE.

**Ogni regolamentazione locale e nazionale, così come le norme europee vanno rispettate quando si usa l'apparecchio.
L'apparecchio non deve essere modificato.**

SI RACCOMANDA DI FAR ESEGUIRE L'INSTALLAZIONE DA UN TECNICO QUALIFICATO.

1 - DESIGNAZIONE

Queste stufe **C07750 – C07787 – C07790 – C07708 – C07709 – C077AA** sono conformi alla norma francese : NF EN 13240.

Sono apparecchi di riscaldamento continuo a combustione su griglia funzionante esclusivamente a legna, con camera di combustione semiaperta.

2 - POTENZA CALORIFICA NOMINALE E AUTONOMIA IN FUNZIONAMENTO RIDOTTO

- Potenza calorifica nominale secondo le norme NF EN 13240 durante la prova in funzionamento normale: 9 kW. L'apparecchio può essere usato in modo intermittente o continuo.

La potenza calorifica nominale in funzionamento intermittente :

- Ottenuta sotto un tiraggio di 12 Pa, con un carico di legna di 2 kg, tramite un'unico ceppo di legna dura non spaccato.
- Ricaricare ogni $\frac{3}{4}$ d'ora su uno strato di bracce di :
 - 0,3 kg (ossia circa 3 cm di spessore) per C07787
 - 0,35 kg (ossia circa 3 cm di spessore) per C07750, C07790, C07708, C07709 e C077AAcon la manopola di regolazione d'aria in posizione d'apertura massima.
- La potenza annunciata è la potenza media ottenuta con ogni caricamento di $\frac{3}{4}$ ore.

La potenza calorifica nominale in funzionamento continuo :

- Ottenuta con un tiraggio pari a 12 Pa, con un'alimentazione di legna pari a 9 kg, costituita da 2 ceppi di legna secca non tagliata.
- Ricaricare ogni 3 d'ora su uno strato di bracce di :
 - 0,3 kg (ossia circa 3 cm di spessore) per C07787
 - 0,35 kg (ossia circa 3 cm di spessore) per C07750, C07790, C07708, C07709 e C077AAcon la manopola di regolazione d'aria in posizione d'apertura massima.
- La potenza annunciata è la potenza media ottenuta con ogni caricamento di 3 ore.

La combustione lenta, autonomia superiore a 10 ore in funzionamento continuo :

- Ottenuta sotto un tiraggio di 6 Pa con un carico di 9 kg costituito da un ceppo di legna dura non spaccata privilegiando i grandi diametri (superiori ai 16 cm).
- Ricaricare su uno strato di bracce di circa :
 - 0,3 kg (ossia circa 3 cm di spessore) per C07787
 - 0,35 kg (ossia circa 3 cm di spessore) per C07750, C07790, C07708, C07709 e C077AAcon la manopola d'aria in posizione chiusa.

3 - DESCRIZIONE E MISURE D'INGOMBRO

3.1 DESCRIZIONE (Fig. 1)

I principali elementi che compongono la stufa sono i seguenti :

- (1) Maniglia
- (2) Porta di carico
- (3) Schermo di protezione
- (4) Copertura
- (5) Foro
- (6) Pannello montante o decorazione
- (7) Comando registro aria

Una presa d'aria secondaria è integrata nella parte alta del vetro della porta per mantenerla pulita e garantire una migliore combustione della legna.

Il comando di registro aria, posto nella parte inferiore della portina, consente di scegliere il regime di fuoco.

Peso netto dell'apparecchio :	Stufa C07750 : circa 95 Kg
	Stufa C07787 : circa 87 Kg
	Stufa C07790 : circa 91 Kg
	Stufa C07708 : circa 87 Kg
	Stufa C07709 : circa 101 Kg
	Stufa C077AA : circa 78 Kg

3.2 MISURE D'INGOMBRO (Fig. 2)

Dimensioni esterne (dati in mm)

	Larghezza	Altezza	Profondità
C07750	830	765	333
C07787	800	832	404
C07790 / C077AA	698	751	354
C07708	738	1077	355
C07709	738	1327	355

3.3 - VENTILAZIONE DEL LOCALE NEL QUALE VIENE INSTALLATO L'IMPIANTO

- La presenza del focolare richiede un apporto di aria supplementare rispetto a quello necessario al ricambio di aria regolamentare. Nel caso in cui l'abitazione fosse dotata di un impianto di ventilazione meccanico, è obbligatorio prevedere una presa d'aria.
- La **presa** d'aria, collegata direttamente all'esterno oppure situata in un locale ventilato sull'esterno, deve essere protetta da una griglia.
- L'uscita aria deve essere collocata quanto più vicino possibile all'impianto. Quando l'aria viene immessa direttamente nella stanza, dovrà essere possibile otturare l'uscita. Durante il funzionamento dell'apparecchio, assicurarsi che sia libera da ogni ostruzione.
- La sezione della presa d'aria deve corrispondere almeno ad un quarto della sezione della canna fumaria :
 - 50 cm² per un uso unicamente con la porta chiusa.
- Quando si apre la portina del focolare, arrestare l'aspiratore meccanico se si vuole evitare che il fumo non si diffonda nella stanza.

4 - CONDIZIONI D'USO DI QUESTO APPARECCHIO

4.1 PRIMA ACCENSIONE

- Dopo aver realizzato il caminetto e sistemato la stufa, rispettare i tempi di asciugatura dei materiali impiegati nella costruzione (da 2 a 3 settimane).
- Non collegare la stufa con un condotto che da su più apparecchi.
- Dopo la prima accensione (**vedi paragrafo 4.4.1**), accendere un fuoco moderato per le prime ore limitando la carica della stufa (un pezzo di legna del Ø di 15 cm) (comando registro aria semi-aperto).
 - . Aumento della temperatura progressivo per tutti gli elementi del caminetto e dilatazione normale della stufa.
- Durante le prime utilizzazioni, la stufa può emanare un odore di vernice: aerare il locale per limitare questo inconveniente.
- Preparazione del C07709 per aumentare la capacità dello scaldapiatti (**vedi Fig. 11**) :

Nella configurazione di raccordo dalla parte posteriore, è possibile smontare il copritubo situato nello scaldapiatti , per aumentarne il volume, procedendo nel modo seguente :

- . Smontare la parte superiore A sollevandola.
- . Togliere le 2 viti B dietro all' corredo dello scaldapiatti C.
- . Smontare il corredo dello scaldapiatti.
- . Togliere il copritubo D.
- . Rimontare il corredo dello scaldapiatti.
- . Rimontare la parte superiore.

4.2 COMBUSTIBILE

4.2.1 Combustibile raccomandato

Ceppi di legna dura di una lunghezza massima di 56 cm : quercia, betulla, faggio, castagno, ecc.
Altezza massima di carico : 25 cm.

Vi consigliamo di usare legna molto secca (20% di umidità al massimo), cioè tenuta dopo il taglio due anni a seccare al coperto, al fine di ottenere una resa migliore e di evitare la copertura di fuliggine del condotto fumario e dei vetri.

Evitare l'uso dei legni resinosi (pini, abeti, abete rosso, ecc.) che richiedono una manutenzione più frequente della stufa e delle condutture.

4.2.2 Combustibili vietati

Ogni combustibile che non sia legna è proibito, specie il carbone e i suoi derivati.

Le fiammate di piccola legna, sarmenti, tavolette, paglia, cartone, combustibili liquidi sono pericolose e da escludere.

L' apparecchio non deve essere usato come inceneritore di rifiuti.

4.3 USO DEGLI ORGANI DI MANOVRA E DEGLI ACCESSORI

- Comando registro aria (**Fig. 3**) : deve essere manovrato impiegando l'attizzatoio.
- Maniglia della portina : deve essere manovrata impiegando l'attizzatoio (**Fig. 5**) o di un guanto di cucina.
- Raschietto (**Fig. 4**) : per l'eliminazione della cenere e la pulizia dell'impianto.

Non correre il rischio di ustioni inutili, impiegare gli accessori.

REGISTRO DI ACCENSIONE (Fig. 3)

La posizione Accensione viene ottenuta manovrando il comando direttamente con la mano : questa posizione va adoperata solo ad apparecchio « freddo ». Non va mantenuta più di 30 minuti. L'apparecchio va sorvegliato per tutta la durata della fase di accensione. Per ottenere la posizione, effettuare le seguenti operazioni :

Operazione n°1 :

- Spingere il pulsante di manovra ② del comando di registro aria fino allo scontro corrispondente al bloccaggio della "Posizione Accensione".

Operazione n°2 :

- Sollevare la levetta di bloccaggio ① posta a destra del comando di registro.

Operazione n°3 :

- Mantenere la levetta in alto con la mano destra e spingere il pulsante di manovra ② verso destra con la mano sinistra : si ottiene la "Posizione Accensione".

Dopo l'accensione, per tornare alle posizioni normale, intermedia o ridotta (**Ved. Fig. 3)**, impiegare l'attizzatore per spingere il pulsante di manovra del comando registro aria, che può scottare.

4.4 UTILIZZO

4.4.1 Accensione

- Aprire il comando registro aria sulla posizione accensione (**Fig. 3)**.
- Sistemare sulla griglia della carta leggermente appallottolata e legna fine molto secca (rametti), poi rami spaccati di sezione più larga (\varnothing da 3 a 5 cm).
- Accendere la carta e chiudere la porta (lasciarla appena socchiusa per accelerare l'accensione).
- Quando la carica di legna piccola ha preso fuoco per bene, aprire la porta, caricare la stufa con il combustibile raccomandato e agire sugli organi di manovra per ottenere l'intensità di funzionamento desiderata.

4.4.2 Funzionamento

4.4.2.1 Funzionamento intermittente e continuo

- Il funzionamento **intermittente** richiede un caricamento ogni $\frac{3}{4}$ d'ora. **Bisogna privilegiare questo modo di funzionamento particolarmente rispettoso dell'ambiente.**
- L'apparecchio puo'anche assicurare un funzionamento **continuo** quando le costrizioni dell'intermittenza non possono essere rispettate o quando una potenza ridotta è ricercata. In questo caso, la piena potenza puo' essere raggiunta su una durata di 3 ore e un'andatura lenta, con potenza debole, di una durata di 10 ore è possibile con un carico di 9 kg.

4.4.2.2 Condotta del fuoco

- L'intensità di funzionamento desiderata si ottiene agendo sugli organi di manovra (**vedi paragrafo 4.3)** e scegliendo una carica corrispondente al bisogno, ovvero :
 - . Per un riscaldamento massimo, caricare la stufa con 3 pezzi di circa 10 cm di diametro circa (comando registro aria aperto) (**Fig. 3)**. Usare questa intensità di funzionamento solo in modo temporaneo, per portare a temperatura i locali dopo un'assenza prolungata.
 - . Per un'intensità intermedia usare una carica meno grande : uno o due pezzi di legna (comando registro aria semi-aperto) (**Fig. 3)**.
 - . Per un riscaldamento di lunga durata ad andatura lenta, usare 1 o 2 ceppi non spaccati di diametro superiore a 15 cm (comando registro aria chiuso) (**Fig. 3)**.

- Per ottenere un'andatura lenta di lunga durata, procedere al caricamento su uno strato di brace appena rosseggianti.
- Per ottenere un'accensione rapida, aizzare il fuoco con legna fine, effettuare la carica, tenere eventualmente la porta socchiusa per qualche minuto per accelerare l'accensione, tenendo sotto controllo la stufa, poi chiudere la porta e agire sugli organi di manovra (**paragrafo 4.3**). Questa operazione consente di accelerare la ripresa, in particolare se la legna è umida.
- Effettuare i cambi di intensità di funzionamento (passaggio dall'andatura lenta all'andatura normale per esempio) prima di una nuova carica, durante la fase di combustione della brace, per permettere alla stufa e al condotto fumario di cambiare progressivamente di regime.
- Per evitare il ritorno di fumo e la caduta di cenere nella stanza durante la ricarica, bisogna aprire la porta con alcune precauzioni :
 - . Socchiudere la porta, aspettare un momento per avviare il tiraggio corrispondente al funzionamento a porta aperta, poi aprire lentamente la porta.
- Il funzionamento continuo ad andatura lenta, soprattutto durante i periodi di tepore (tiraggio sfavorevole) e con legna umida, provoca una combustione incompleta che favorisce i depositi di bistro e di catrame :
 - o Alternare i periodi di minimo a periodi di funzionamento ad intensità normale.
 - o Privilegiare un uso con piccoli carichi.
- Dopo un funzionamento ad andatura lenta, il vetro puo' oscurarsi a causa di un leggero bistraggio, questo deposito sparisce normalmente ad andatura più vivace per pirolisi.

Sistemando uno sportello moderatore del tiraggio sul condotto di raccordo sarà possibile agire sul modo di funzionamento, in particolare sulla riduzione della potenza che permette di ottenere un regime minimo di lunga durata (voir istruzioni per l'installazione).

4.4.2.3 Eliminazione cenere

L'aria utilizzata per la combustione della legna arriva sotto la griglia quando il comando registro aria è aperto. Quest'aria serve anche a far raffreddare la griglia. È quindi indispensabile, per ottenere un rendimento ottimale ed evitare che la griglia si rovini per effetto di surriscaldamento, evitare di ostruirne il passaggio procedendo regolarmente all'evacuazione delle ceneri :

- Utilizzare il raschietto per togliere la cenere dalla griglia (**Fig. 4**).
- Il cassetto ceneri posto sotto la griglia si estrae facilmente afferrandolo mediante l'attizzatoio (**Fig. 5**).
- Il livello della cenere non deve mai raggiungere la griglia in ghisa del focolare : togliere la cenere almeno ogni 2-3 giorni.
- Togliere periodicamente la cenere che si sparge accidentalmente nello scomparto del portaceneri.

4.4.3 Norme di sicurezza

- Non gettare mai acqua per spegnere il fuoco.
- Il vetro e certe parti dell'apparecchio sono molto calde : attenzione ai rischi di ustione in particolare per i bambini.
- Il focolare emana un forte calore per irradiazione attraverso il vetro : non porre materiali, né oggetti sensibili al calore ad una distanza inferiore a 1,5 m dalla zona vetrata.

- È obbligatorio mantenere sempre chiusa la porta di carico.

- Non mettere mai materiali facilmente infiammabili nelle vicinanze della stufa.

- Vuotare il contenuto del cassetto ceneri in un recipiente metallico o non infiammabile impiegato solo per questo scopo. Le ceneri apparentemente raffreddate possono essere ancora incandescenti anche dopo un periodo di raffreddamento.
- In particolare, non accumulare legna sotto l'apparecchio.
- In caso di fuoco di camino, chiudere la manopola di regolazione d'aria **(Fig. 3)**.

5 - CONSIGLI DI PULITURA E DI MANUTENZIONE DELL'APPARECCHIO E DEL CONDOTTO FUMARIO

La pulitura meccanica del condotto fumario è obbligatoria e deve venire eseguita diverse volte all'anno di cui almeno una volta durante la stagione di riscaldamento. Un certificato deve essere rilasciato da un professionista.

In occasione della pulitura bisognerà procedere a :

- Smontare il deflettore : **(Fig. 6) e (Fig. 7) :**

. Deporre il deflettore (sollevare il deflettore ↗ 1, portarlo in avanti ↖ 2, inclinare verso dietro il lato posteriore ↙ 3, abbassarlo ↘ 4 ed estrarlo ↙ 5 dal lato destro).

- Deporre la piastra posteriore del focolare, le due piastre laterali del focolare, la griglia del focolare e il tubo del foro.

(Per rimontare il deflettore : agire nell'ordine inverso dello smontaggio).

- Verificare completamente lo stato dell'apparecchio ed in particolare gli elementi di tenuta stagna : guarnizioni ed organi di chiusura, pezzi di sostegno (porta, telaio).

- Verificare lo stato del condotto fumario e del condotto di raccordo : tutti i raccordi devono presentare una buona tenuta meccanica ed avere mantenuto la tenuta stagna.

- Pulire la stufa con una spazzola e con l'aspiratore.

In caso di anomalia : far riparare l'apparecchio o l'installazione da un professionista.

In seguito ad un lungo periodo d'arresto :

- Verificare l'assenza di ostruzione dei condotti prima di riaccendere.

MANUTENZIONE CORRENTE

- Pulire il vetro con uno straccio umido e della cenere. Se necessario, usare un prodotto detergente adatto rispettando le istruzioni per l'uso. Aspettare che la stufa sia completamente fredda per procedere a questa operazione.

- Pulire regolarmente la presa d'aria secondaria **(Fig. 8) :**

- . Grattare con l'estremità di un oggetto metallico ② il bordo interno in cima della porta di ghisa per togliere la fuliggine che vi si è potuta accumulare.
- . Togliere con l'aspiratore ① le particelle e la polvere incastrate tra la scanalatura inferiore e il vetro. **(Fig. 9)**

Queste particelle ostacolano la formazione di un film d'aria secondario che protegge il vetro dal contatto diretto con i fumi e completa la combustione del legno **(Fig. 9)**.

. Queste operazioni devono essere effettuate subito quando il vetro è sporco e tassativamente dopo lo spegnimento totale del focolare.

Per C07787 :

- Controllare il buon funzionamento del saliscendi di chiusura della portina e, se necessario, effettuare le seguenti regolazioni (**Fig. 10**) :
 - Rafforzare la chiusura della portina :
 - . Procedere successivamente allentando la vite ① e serrando la vite ②.
 - . Effettuare ¼ di giro sulle 2 viti e, se necessario, ripetere l'operazione.

NOTA : Quest'operazione aumenta la pressione della guarnizione di tenuta della portina sul focolare.

- Allentare la chiusura della portina :
 - . Procedere successivamente allentando la vite ② e serrando la vite ①.
 - . Effettuare ¼ di giro sulle 2 viti e, se necessario, ripetere l'operazione.

NOTA : Quest'operazione diminuisce la pressione della guarnizione di tenuta della portina sul focolare.

6 - CONDIZIONI GENERALI DI GARANZIA

1. MODALITÀ

Fuori dalla garanzia legale, in ragione dei vizi occulti, DEVILLE garantisce il materiale in caso di vizi apparenti o di non conformità del materiale consegnato al materiale ordinato.

Senza pregiudizio delle disposizioni da prendere rispetto al trasportatore, i reclami al momento del ricevimento del materiale sui vizi apparenti o la non conformità, devono essere formulati presso DEVILLE dall'acquirente entro 5 giorni dalla constatazione del vizio tramite lettera raccomandata con domanda di avviso di ricevimento.

Spetta all'acquirente fornire ogni giustificazione quanto alla realtà dei vizi o delle anomalie constatate. L'acquirente deve, inoltre, lasciare a DEVILLE ogni facilitazione per procedere alla constatazione di questi vizi o anomalie e rimediarsi. L'acquirente deve anche tenere i materiali non conformi a disposizione di DEVILLE, secondo le istruzioni di quest'ultima. Ogni ritorno del materiale, per qualsiasi motivo, deve essere preceduto da un accordo formale preliminare di DEVILLE.

2. ESTENSIONE

La garanzia di DEVILLE copre, ad esclusione di ogni indennità o risarcimento danni, la sostituzione gratuita o la riparazione del materiale o dell'elemento riconosciuto difettoso (eccetto pezzi di usura) dai suoi servizi ad esclusione delle spese di manodopera, di trasferta e di trasporto. Sugli apparecchi smaltati, i cavillamenti non sono mai considerati come difetto di fabbricazione. Sono la conseguenza di una differenza di dilatazione lamiera-smalto o ghisa-smalto e non modificano l'aderenza. I ricambi forniti a titolo oneroso sono garantiti 6 mesi a partire dalla data di fattura ; ogni garanzia complementare consentita da un rivenditore di DEVILLE non impegna DEVILLE. La presentazione del certificato di garanzia portando il timbro-data del rivenditore è rigorosamente richiesta quando la garanzia è invocata. Questo certificato deve essere presentato al momento della domanda di riparazione dell'apparecchio sotto garanzia, oppure un talloncino o la parte staccabile di questo certificato deve, secondo l'organizzazione propria di DEVILLE, essere rispedito a DEVILLE nei termini assegnati.

In mancanza di questo, la data figurando sulla fattura emessa da DEVILLE non può essere presa in considerazione. Gli interventi a titolo della garanzia non possono avere per effetto di prolungare quest'ultima.

3. DURATA

La durata della garanzia contrattuale assicurata da DEVILLE è di 2 anni (5 anni per il corpo di riscaldamento focolari /camini a focolare chiuso) a partire dalla data d'acquisto dell'apparecchio da parte dell'utente, con riserva che i richiami previsti al titolo delle modalità evocate qui sopra siano stati formulati entro i termini concessi.

La riparazione, la sostituzione o la modifica di pezzi durante il periodo di garanzia non può avere per effetto di prolungare la durata di questa garanzia, né di dar luogo in nessun caso a risarcimenti per spese diverse, ritardo di consegna, incidenti o pregiudizi qualunque.

4. ESCLUSIONE

La garanzia non va applicata nei casi seguenti, senza che questa lista sia esauriente. Installazione e montaggio degli apparecchi la cui responsabilità non incombe a DEVILLE. Di conseguenza la DEVILLE non può essere ritenuta responsabile dei danni materiali o degli incidenti di persone consecutivi ad un'installazione non conforme alle disposizioni legali o regolamentari (per esempio l'assenza di collegamento ad una presa di terra : cattivo tiraggio di un impianto) ;

Usura normale del materiale, utilizzazione o uso anormale del materiale specialmente in caso di utilizzazione industriale o commerciale o uso del materiale in condizioni diverse da quelle per cui è stato costruito. È il caso per esempio di non rispetto delle condizioni prescritte nelle istruzioni per l'uso DEVILLE : esposizione a condizioni esterne danneggiando l'apparecchio

tale un'umidità eccessiva o variazione anormale della tensione elettrica. Anomalia, deterioramento o incidente proveniente da scontro, caduta, negligenza, difetto di sorveglianza o di manutenzione da parte dell'acquirente.

Modifica, trasformazione o intervento effettuati da un personale o una ditta non autorizzati da DEVILLE o realizzati con ricambi non originali o non accreditati dal costruttore.

5. CONDIZIONI PARTICOLARI DI GARANZIA

Queste condizioni completano e precisano le condizioni generali di garanzia qui sopra e prevalgono su queste ; riportarsi al foglietto allegato "Condizioni Particolari di Vendita DEVILLE- Garanzia".

CONTENIDO

	Páginas
1 - <u>DESIGNACION</u>	39
2 - <u>POTENCIA CALORIFICA NOMINAL Y AUTONOMIA EN MARCHA O REDUCIDA</u>	39
3 - <u>DESCRIPTIVO Y VOLUMEN</u>	40
3.1 DESCRIPTIVO	
3.2 VOLUMEN	
3.3 VENTILACION DEL LOCAL DONDE SE INSTALA EL APARATO	
4 - <u>CONDICIONES DE UTILIZACION DEL APARATO</u>	41
4.1 PRIMER ENCENDIDO	
4.2 COMBUSTIBLE	
4.2.1 Combustible recomendado	
4.2.2 Combustibles prohibidos	
4.3 EMPLEO DE LOS ORGANOS DE MANEJO Y DE LOS ACCESORIOS	
4.4 UTILIZACION	
4.4.1 Encendido	
4.4.2 Funcionamiento	
4.4.2.1 Funcionamiento intermitente y continuo	
4.4.2.2 Mantenimiento del fuego	
4.4.2.3 Evacuación de las cenizas	
4.4.3 Normas de seguridad	
5 - <u>CONSEJOS PARA EL DESHOLLINAMIENTO Y EL MANTENIMIENTO DEL APARATO Y DEL CONDUCTO DE HUMOS</u>	44
6 - <u>CONDICIONES GENERALES DE LA GARANTIA</u>	46

Le aconsejamos lea atenta y completamente el texto de la guía de manera a sacar el mejor provecho y la mayor satisfacción de su aparato DEVILLE.

De no respetar las instrucciones de montaje, de instalación y de utilización, quedaría comprometida la responsabilidad del que los efectúa.

EL APARATO HA DE SER INSTALADO CONFORME A LAS ESPECIFICACIONES DE LAS D.T.U. VIGENTES.

**Tiene que respetar todas las normativas locales y nacionales, así como las normas europeas a la hora de utilizar el aparato.
Esta prohibido modificar el aparato.**

SE RECOMIENDA LA INSTALACION POR UN PROFESIONAL ACREDITADO.

1 - DESIGNACION

Estas estufas **C07750 – C07787 – C07790 – C07708 – C07709 – C077AA** son conforme a la norma francesa : NF EN 13240.

Son aparatos de calefacción continua de combustión sobre reja que funciona exclusivamente con leña y con cámara de combustión semi-cerrada.

2 - POTENCIA CALORIFICA NOMINAL Y AUTONOMIA EN MARCHA O REDUCIDA

- **Potencia calorífica nominal según norma NF EN 13240 durante la prueba normal : 9 kW.
Se puede utilizar el aparato de manera intermitente o en continuo.**

La potencia calorífica nominal en funcionamiento intermitente :

- Conseguida con un tiro de 12 Pa y una carga de un único leño duro de 2 kg que no haya sido hendido.
- Volver a cargar cada $\frac{3}{4}$ de hora por encima de una cama de brasas :
 - 0,3 kg (o sea unos 3 cm de espesor) para C07787
 - 0,35 kg (o sea unos 3 cm de espesor) para C07750, C07790, C07708, C07709 y C077AAcon una llave de regulación de aire en posición de apertura máxima.
- La potencia anunciada es la potencia media obtenida con una carga de $\frac{3}{4}$ horas.

La potencia calorífica nominal en funcionamiento continuo :

- Esta potencia se obtiene con un tiro de 12 Pa, con una carga de leña de 9 kg, constituida por 2 leños duros no hendidos.
- Volver a cargar cada 3 de hora por encima de una cama de brasas :
 - 0,3 kg (o sea unos 3 cm de espesor) para C07787
 - 0,35 kg (o sea unos 3 cm de espesor) para C07750, C07790, C07708, C07709 y C077AAcon una llave de regulación de aire en posición de apertura máxima.
- La potencia anunciada es la potencia media obtenida con una carga de 3 horas.

La combustión lenta, autonomía superior a 10 horas en funcionamiento continuo :

- Obtenida con un tiro de 6 Pa y una carga de 9 kg compuesta de un leño de madera dura y que no se ha hendido. Se favorecen los grandes diámetros (superiores a 16 cm).
- Volver a cargar encima de una cama de brasas de unos :
 - 0,3 kg (o sea unos 3 cm de espesor) para C07787
 - 0,35 kg (o sea unos 3 cm de espesor) para C07750, C07790, C07708, C07709 y C077AAcon una llave de aire en posición cerrada.

3 - DESCRIPTIVO Y VOLUMEN

3.1 DESCRIPTIVO (Fig. 1)

Los principales elementos que constituyen la estufa van descritos a seguido :

- (1) Tirador
- (2) Puerta de carga
- (3) Pantalla de protección
- (4) Tampo
- (5) Tobera
- (6) Panel ou decorado
- (7) Tiro de reglaje de aire

Va integrada en la parte alta del cristal de la puerta una entrada de aire secundaria, de manera a mantenerla limpia, al mismo tiempo que se asegura una mayor combustión de la leña.

La tiro de reglaje de aire, situado en la parte inferior de la puerta, permite elegir un régimen de fuego.

Peso neto del aparato : Estufa C07750 : unos 95 Kg
Estufa C07787 : unos 87 Kg
Estufa C07790 : unos 91 Kg
Estufa C07708 : unos 87 Kg
Estufa C07709 : unos 101 Kg
Estufa C077AA : unos 78 Kg

3.2 VOLUMEN (Fig. 2)

Dimensiones exteriores (valores en mm)

	Anchura	Altura	Profundidad
C07750	830	765	333
C07787	800	832	404
C07790 / C077AA	698	751	354
C07708	738	1077	355
C07709	738	1327	355

3.3 - VENTILACION DEL LOCAL DONDE SE INSTALA EL APARATO

- El funcionamiento del aparato requiere una aportacion de aire adicional además del que se necesite para renovar el aire reglamentario. Esta aducción de aire es obligatoria cuando la vivienda está dotada con una ventilación mecánica.
- La **toma** de aire debe situarse directamente al exterior o en un local ventilado por el exterior y estar protegida por una rejilla.
- La **salida** de aire debe estar situada lo más cerca posible de la estufa. Debe poder obturarse cuando desemboca directamente en la pieza. Asegúrese de que nada hace obstrucción durante el funcionamiento.
- La sección de entrada de aire debe ser como mínimo igual a la cuarta parte de la sección del conducto de humo con un mínimo de :
 - 50 cm² para un uso únicamente con la puerta cerrada.
- Puede ser necesario parar el extractor de la ventilación mecánica para evitar el rechazo de los humos hacia la pieza al abrir de la puerta.

4 - CONDICIONES DE UTILIZACION DEL APARATO

4.1 PRIMER ENCENDIDO

- Tras realizar la chimenea e instalar el aparato, respete el tiempo de secado de los materiales utilizados para la construcción (2 a 3 semanas).
- No conecte la estufa a un conducto que ya sirve para otros aparatos.
- Después del primer encendido (**véase apartado 4.4.1**) encienda un fuego moderado durante las primeras horas, limitando la carga del aparato (un tronco de 15 cm de diámetro) (tiro de aire medio abierto).
 - . Subida progresiva de la temperatura de los distintos elementos de la chimenea y dilatación normal del aparato.
- Durante las primeras utilizaciones, puede que se desprenda un olor a pintura : ventile la habitación de manera a eliminar el desagrado.
- Preparación del C07709 para aumentar la capacidad del calentaplatos (**ver Fig. 11**) :

En la configuración de empalme por la parte trasera, es posible desmontar el esconde tubo situado en el calentaplatos, para aumentar el volume de éste, procediendo de la forma siguiente :

- . Aflojar la parte superior A levantándola.
- . Retirar los 2 tornillos B que están detrás de la decoración del calentaplatos C.
- . Aflojar la decoración del calentaplatos.
- . Retirar el esconde tubo D.
- . Volver a montar la decoración del calentaplatos.
- . Volver a montar la parte superior.

4.2 COMBUSTIBLE

4.2.1 Combustible recomendado

Leños de madera de 56 cm como máximo de largo : Roble, carpe, haya, castaña, etc.
Altura máxima de la carga : 20 cm.

Le aconsejamos utilice leña muy seca (20 % de humedad como máximo), almacenado en seco durante 2 años después de cortado, de manera a conseguir los mejores rendimientos y evitar se tizne el cristal y el tubo de humo.

Evite utilizar leña de resinosos (pinos, abetos, etc...) lo que exige un mantenimiento más frecuente del aparato y del conducto.

4.2.2 Combustibles prohibidos

Todos los combustibles están prohibidos (sobre todo el carbón o todos los derivados) excepto la leña.

Hacer lumbre con trocitos de madera, tiras , paja, cajas de cartón, combustibles líquidos es peligroso y está excluido.

No tiene que utilizar su aparato como incinerador para basura.

4.3 EMPLEO DE LOS ORGANOS DE MANEJO Y DE LOS ACCESORIOS

- Tiro de reglaje de aire (**Fig. 3**) : debe maniobrase por medio del atizador.
- Asa de puerta : debe maniobrase por medio del atizador (**Fig 5**) o a través del guante de cocina.
- Rasqueta (**Fig. 4**) : para sacar la ceniza y limpiar el aparato.

No se queme las manos inútilmente, utilice los accesorios.

REGISTRO DE ENCENDIDO (Fig. 3)

La posición Encendido se obtiene maniobrando el tiro directamente con la mano : Es imprescindible utilizar esta posición cuando el aparato está « frío » y ésta no debe exceder los 30 minutos. Tiene que vigilar el aparato mientras dure la fase de encendido. Para conseguir la posición, haga lo siguiente :

Operación n°1 :

- Pulsar el botón de maniobra ② del tiro de reglaje de aire hasta el tope correspondiente al bloqueo de la "Posición Encendido".

Operación n°2 :

- Levantar el indicador de desbloqueo ① situado en la derecha del tiro de reglaje.

Operación n°3 :

- Mantener el indicador en posición superior con la mano derecha y pulsar el botón de maniobra ② hacia la derecha con la mano izquierda : así estará en "Posición Encendido".

Después del encendido, para volver a posición de marcha normal, marcha intermedia o marcha reducida (**ver Fig. 3**), utilizar el atizador para pulsar el botón de maniobra del tiro de reglaje de aire que puede estar caliente.

4.4 UTILIZACION

4.4.1 Encendido

- Abrir el tiro de reglaje de aire en posición encendido (**Fig 3**).
- Coloque papel arrugado y leña menuda muy seca (ramillas) sobre la reja, coloque después unas ramas de leña partidas, de sección más importante (3 a 5 cm de diámetro).
- Encienda el papel y cierre la puerta (déjela ligeramente entreabierta para acelerar el abrasamiento).
- Una vez bien inflamada la carga de "leña menuda", abra la puerta, cargue el aparato con el combustible recomendado y actúe sobre los órganos de manejo para conseguir la marcha deseada.

4.4.2 Funcionamiento

4.4.2.1 Funcionamiento intermitente y continuo

- El funcionamiento **intermitente** requiere que se cargue de nuevo cada $\frac{3}{4}$ de hora. **Hay que privilegiar ese modo de funcionamiento porque respeta mucho el medio ambiente.**
- Cuando no se puede respetar las normas de funcionamiento intermitente o cuando sólo se necesita una potencia reducida, el aparato también puede funcionar en continuo. En ese caso con una carga de 9 kg, se puede conseguir la potencia máxima durante 3 horas o marcha lenta, con poca potencia durante 10 horas.

4.4.2.2 Mantenimiento del fuego

- La marcha deseada se consigue actuando sobre los órganos de manejo (**véase apartado 4.3**) y eligiendo una carga correspondiente a las necesidades, sea :
 - . Para una calefacción máxima, cargue el aparato con tres troncos de unos 10 cm de diámetro (tiro de aire abierto) (**Fig. 3**). Utilice esta marcha, sólo de manera temporaria, para calentar los locales tras una larga ausencia.
 - . Para una marcha intermediaria, utilice una carga menos importante : uno o dos troncos (tiro de aire medio abierto) (**Fig. 3**).
 - . Para conseguir calefacción un rato largo en marcha lenta, utilice 1 ó 2 leños que no estén hendidos de diámetro superior a 15 cm (tiro de aire cerrado) (**Fig. 3**).

- Para conseguir una marcha lenta de larga duración, cargue por encima de una cama de brasas apenas rojizas.
- Para conseguir un embrasamiento rápido, vuelva a lanzar el fuego con "leña menuda", efectúe la carga, mantenga eventualmente entreabierta la puerta durante unos minutos de manera a acelerar el embrasamiento, vigilando siempre el aparato, cierre después la puerta y actúe sobre los órganos de manejo (**apartado 4.3**). Esta operación le permitirá acelerar la reactivación, principalmente, con leña húmeda.
- Efectúe los cambios de marcha (paso de marcha lenta a marcha normal, por ejemplo) antes de volver a cargar, durante la fase de combustión de las brasas, para que el aparato y los conductos de humos puedan cambiar de régimen de manera progresiva.
- Para evitar el rechazo de humos y las caídas de ceniza en la habitación al momento de cargar, la apertura de la puerta exige varias precauciones :
 - . Entreabrir la puerta, marcar un tiempo de parada para iniciar el tiro y abrir lentamente la puerta después.
 - El funcionamiento en continuo y en marcha lenta, sobre todo durante los períodos en que vuelven a subir las temperaturas (tiro desfavorable) y con leña húmeda, provoca una combustión incompleta que favorece el depósito de materia negruzca y de alquitrán :
 - o Alterne los períodos de ralenti con los de funcionamiento en marcha normal.
 - o Privilegie su utilización con cargas reducidas.
- Después de un funcionamiento en marcha lenta ; el cristal puede negrear por culpa de esa materia negruzca. Ese depósito desaparece normalmente por pirolisis, en marcha más rápida.

La colocación de un deflector moderador de tiro sobre el tubo de conexión permitirá dominar la marcha del fuego, particularmente en potencia reducida para conseguir el ralenti de larga duración (ver instrucciones para la instalación).

4.4.2.3 Evacuación de las cenizas

El aire utilizado para la combustión de la leña entra por la parrilla cuando el regulador de aire está abierto. El aire también asegura el enfriamiento de la reja. Por consiguiente y para conseguir unos resultados óptimos y evitar que se deteriore la reja debido al sobrecalentamiento, es imprescindible evitar que se obstruya, procediendo regularmente a la evacuación de la ceniza :

- Utilice la rasqueta para efectuar la limpieza de la ceniza de la reja (**Fig. 4**).
- El cenicero, situado debajo de la parrilla, se saca fácilmente tirando de él con el atizador (**Fig. 5**).
- El nivel de cenizas no ha de alcanzar nunca la reja de fundición del fogón : evacúe las cenizas cada 2 o 3 días como mínimo.
- Quite periódicamente las cenizas accidentalmente esparcidas en el compartimiento cenicero.

4.4.3 Normas de seguridad

- No arroje agua para apagar el fuego.
- El cristal y algunas partes del aparato están muy calientes : cuidado con no quemarse, sobre todo los niños.
- A través del cristal, el fogón desprende muchísimo calor por radiación : no coloque ningún material ni objeto sensible al calor a menos de 1,50 m de la zona acristalada.

- Es imprescindible mantener siempre cerradas las puertas de carga y de cenicero.

- No coloque materiales fácilmente inflamables a proximidad del aparato.
- Vaciar el contenido del cenicero en un recipiente metálico o ininflamable exclusivamente reservado para este uso. Las cenizas aunque parezcan frías puede esta raún muy calientes incluso al cabo de bastante tiempo de enfriamiento.
- En particular, no almacenar leña bajo el aparato.
- Si se enciende un fuego de chimenea, cierre la llave de regulación de aire **(Fig. 3)**.

5 - CONSEJOS PARA EL DESHOLLINAMIENTO Y EL MANTENIMIENTO DEL APARATO Y DEL CONDUCTO DE HUMOS

El deshollinamiento mecánico del conducto de humos es obligatorio. Ha de ser realizado varias veces al año, y una vez como mínimo durante la temporada de calefacción. Un profesional tiene que entregarle un certificado.

Con motivo de los deshollinamientos, conviene :

- Desmontar el deflector **(Fig. 6) y (Fig. 7)** :

. Quite el deflector (levantar el deflector ↗ 1, avanzarlo ↖ 2, bajar la parte trasera ↙ 3, bajarlo ↘ 4 y sacarlo ↙ 5 por el lado derecho).

- Quite la placa trasera del fogón, las dos placas laterales del fogón, la reja del fogón y el tubo del conducto.

(Para volver a montar el deflector : actúe en el sentido contrario del desmontaje).

- Comprobar completamente el estado del aparato y, en particular, los elementos de estanqueidad : juntas y órganos de cierre, piezas de apoyo (puerta, chasis)
- Comprobar el estado del conducto de humos y del conducto de empalme : los empalmes han de presentar una buena resistencia mecánica y conservar su estanqueidad.
- Limpiar el aparato con un cepillo y la aspiradora.

En el supuesto de que surja alguna anomalía : haga arreglar el aparato o la instalación por un profesional.

Después de un largo período sin funcionar :

- Asegúrese que nada obstruye los conductos antes de encender.

MANTENIMIENTO CORRIENTE

- Limpie el cristal con un trapo húmedo y ceniza. Si resulta necesario, utilice un producto de limpieza doméstico adecuado, respetando las instrucciones de las guías de utilización. Para proceder a la operación, espere a que el aparato esté completamente frío.
- Limpie con regularidad la entrada de aire secundaria **(Fig. 8)** :
 - . Raspe con la extremidad de un objeto metálico ② la arista inferior de la puerta de hierro colado de manera a quitar la tizne que se haya podido agregar
 - . Quite con la aspiradora ① las partículas y el polvo que queden entre la arista inferior de la puerta y el cristal **(Fig. 9)**.

Estas partículas impiden la formación de la capa de aire secundario que protege el cristal contra el contacto directo con el humo al mismo tiempo que completa la combustión de la leña **(Fig. 9)**.

. Realice estas operaciones en cuanto esté sucio el cristal, y, de manera imperativa, una vez totalmente apagado el fogón.

Para C07787 :

- Controle la eficacia del pestillo de cierre de la puerta y, si fuese necesario, efectúe los reglajes siguientes **(Fig. 10)** :
 - Haga el cierre de la puerta más duro :
 - . Proceda sucesivamente aflojando el tornillo ① y apretando el tornillo ② .
 - . Dé un ¼ de vuelta a los 2 tornillos y repita la operación si fuese necesario.

NOTA : Esta operación aumenta la presión de la junta de hermeticidad de la puerta sobre el hogar.

- Haga el cierre de la puerta más blando :
 - . Proceda sucesivamente aflojando el tornillo ② y apretando el tornillo ①.
 - . Dé un ¼ de vuelta a los 2 tornillos y repita la operación si fuese necesario.

NOTA : Esta operación disminuye la presión de la junta de hermeticidad de la puerta sobre el hogar.

6 - CONDICIONES GENERALES DE LA GARANTIA

1. MODALIDADES

Aparte de la garantía legal, debido a defectos acultos, DEVILLE garantiza el producto en el caso de defectos aparentes o no conformes al producto con el producto pedido. Sin perjuicio de las disposiciones a tomar con respecto al transportista, los reclamos en el momento de la recepción del producto sobre los defectos aparentes o la no conformidad, deben ser formulados a DEVILLE por el comprador dentro de los cinco días luego de la constatación del defecto por medio de carta certificada con petición de aviso de recepción. Aparte de la garantía legal por causa de imperfecciones no visibles, DEVILLE garantiza el mantenimiento en caso de defectos aparentes o no acordes al producto entregado con el material solicitado.

Pertenece al comprador el proporcionar toda explicación en cuanto a la realidad de los desperfectos o anomalías constatados. El comprador debe, desde otro punto de vista, conceder a DEVILLE amplia facultad para proceder a la constatación de dichos desperfectos o anomalías y así proceder a solucionarlos. De la misma forma, el comprador debe llevar los productos no conformes a la disposición de DEVILLE, según las instrucciones de este último. Todo retorno de material, cualquiera sea la razón, debe ser objeto de un acuerdo previo formal de DEVILLE.

2. COBERTURA

La garantía DEVILLE cubre, con exclusión de cualquier indemnización o daños y perjuicios, el reemplazo gratuito o la reparación del producto o del elemento constatado como defectuoso (excepto piezas desgastadas por su uso) con exclusión de los gastos de mano de obra, de desplazamiento y de transporte. En los aparatos salpicados, las resquebrajaduras nunca son consideradas como un defecto de fabricación sino como la consecuencia de la diferencia de dilatación entre chapa-esmalte o hierro-esmalte y no modifican la adherencia. Las piezas de recambio proporcionadas previamente pagadas están garantizadas por seis meses a partir de la fecha de facturación; toda garantía complementaria concedida por un revendedor de DEVILLE no compromete a DEVILLE. La presentación del certificado de garantía conteniendo el timbre con fecha del revendedor DEVILLE es rigurosamente exigido cuando la garantía es invocada. Este certificado debe ser presentado durante la solicitud de reparación del aparato bajo garantía, o bien un talón o un volante suelto de este certificado debe, según la organización propia de DEVILLE, ser devuelto a este en los plazos impartidos. En su defecto, la fecha que figura sobre la factura emitida por DEVILLE no puede ser tomada en consideración. Las intervenciones a título de garantía no pueden tener por efecto el prolongar la misma.

3. DURACION

La duración del contrato de garantía asegurado por DEVILLE es de 2 años (5 años para el cuerpo de hogar/insertos) a contar de la fecha de compra del aparato por el usuario, bajo reserva de que las reclamaciones previstas, como dicen las modalidades anteriormente mencionadas, hayan sido formuladas en los plazos impartidos. La reparación, el reemplazo o la modificación de piezas durante el período de garantía no puede tener por efecto el prolongar la duración de ésta, ni de dar lugar en ningún caso a indemnizaciones por gastos diversos, retraso de entrega, accidentes o cualquier daño.

4. EXCLUSIONES

La garantía no se aplica en los casos siguientes, sin que esta lista sea exhaustiva: Instalación y montaje de los aparatos cuya responsabilidad no incumba a DEVILLE. En consecuencia DEVILLE no puede ser considerado como responsable de los daños materiales o de los accidentes de personas a consecuencia de una instalación no conforme a las disposiciones legales y reglamentarias (por ejemplo la ausencia de una conexión de toma de tierra: la mala extensión de una instalación).

Desgaste normal del producto o utilización o uso anormal de este mismo, notablemente en caso de utilización industrial o comercial o empleo del producto en condiciones diferentes de aquellas para las cuales fue fabricado. Es el caso, por ejemplo, del no respeto a las condiciones prescritas en el folleto DEVILLE: exposición a condiciones exteriores afectando al aparato, tales como una humedad excesiva o variación anormal de la tensión eléctrica; anomalía, deterioración o accidente proveniente de golpe, caída, negligencia, falta de vigilancia o mantenimiento del comprador; modificación, transformación o intervención efectuada por personal o empresa no reconocida por DEVILLE o realizado con piezas de recambio no originales o no aceptadas por el fabricante.

5. CONDICIONES PARTICULARES DE LA GARANTIA

Estas condiciones complementan y precisan las condiciones generales de las garantías anteriores y tienen preeminencia sobre aquellas, refiérase al folleto adjunto « Condiciones particulares de venta DEVILLE-Garantía ».

SUMÁRIO

	Páginas
1 - <u>DESIGNAÇÃO</u>	48
2 - <u>POTÊNCIA CALORÍFICA NOMINAL E AUTONOMIA A RITMO REDUZIDO</u>	48
3 - <u>DESCRIÇÃO E DIMENSÕES</u>	49
3.1 DESCRIÇÃO	
3.2 DIMENSÕES	
3.3 VENTILAÇÃO DO LOCAL ONDE O APARELHO ESTÁ INSTALADO	
4 - <u>CONDIÇÕES DE UTILIZAÇÃO DO APARELHO</u>	50
4.1 PRIMEIRO ACENDER	
4.2 COMBUSTÍVEL	
4.2.1 Combustível recomendado	
4.2.2 Combustíveis proibidos	
4.3 EMPREGO DOS ÓRGÃOS DE MANOBRA E DOS ACESSÓRIOS	
4.4 UTILIZAÇÃO	
4.4.1 Acender	
4.4.2 Funcionamento	
4.4.2.1 Funcionamento intermitente e contínuo	
4.4.2.2 Regular o fogo	
4.4.2.3 Remoção da cinza	
4.4.3 Regras de segurança	
5 - <u>CONSELHOS DE LIMPEZA E DE MANUTENÇÃO DO APARELHO E DA CONDOTA DE FUMOS</u>	53
6 - <u>CONDIÇÕES GERAIS DE GARANTIA</u>	55

Aconselhamos que leia com atenção, e totalmente, o texto do manual para obter o melhor uso e a maior satisfação do seu aparelho DEVILLE.

O não cumprimento das instruções de montagem, instalação e utilização implica a responsabilidade de quem as efectuar.

ESTE APARELHO DEVE SER INSTALADO EM CONFORMIDADE COM AS ESPECIFICAÇÕES DOS D.T.U. EM VIGOR.

**Todas as regulamentações locais e nacionais, assim que as normas europeias, devem ser respeitadas para a utilização do aparelho.
O aparelho não deve-se modificar.**

É RECOMENDADA A INSTALAÇÃO POR UM PROFISSIONAL QUALIFICADO.

1 - DESIGNAÇÃO

Estas salamandras **C07750 – C07787 – C07790 – C07708 – C07709 – C077AA** são em conformidade com a norma francesa NF EN 13240.

São aparelhos de aquecimento contínuo com combustão sobre grelha e funcionamento exclusivamente a lenha, com câmara de combustão meia fechada.

2 - POTÊNCIA CALORÍFICA NOMINAL E AUTONOMIA A RITMO REDUZIDO

**- Potência calorífica nominal segundo a norma NF EN 13240 durante o ensaio de ritmo normal: 9 kW.
O aparelho pode ser utilizado em modo intermitente ou contínuo.**

A potência calorífica nominal em funcionamento intermitente :

- Conseguida sobre uma tiragem de 12 Pa, com uma carga de lenha de 2 kg, sobre a forma de uma única acha de lenha dura não fendida.
- Recarregar todos os $\frac{3}{4}$ de horas sobre uma cama de brasas de :
 - 0,3 kg (seja cerca 3 cm de espessura) para C07787
 - 0,35 kg (seja cerca 3 cm de espessura) para C07750, C07790, C07708, C07709 e C077AAcom o punho de regulação do ar na posição de abertura máxima.
- A potência anunciada é a potência média obtida com cada carga de $\frac{3}{4}$ horas.

A potência calorífica nominal em funcionamento contínuo :

- Obtida com uma tiragem de 12 Pa, com uma carga de lenha de 9 kg, constituída por 2 achas de lenha dura não rachadas.
- Recarregar todos os 3 de horas sobre uma cama de brasas de :
 - 0,3 kg (seja cerca 3 cm de espessura) para C07787
 - 0,35 kg (seja cerca 3 cm de espessura) para C07750, C07790, C07708, C07709 e C077AAcom o punho de regulação do ar na posição de abertura máxima.
- A potência anunciada é a potência média obtida com cada carga de 3 horas.

A combustão lenta, autonomia superior a 10h em funcionamento contínuo :

- Obtida com uma tiragem de 6 Pa com uma carga de 9 kg constituída de um tronco de lenha dura não rachada e privilegiando os grandes diâmetros (superiores a 16 cm).
- Recarregar sobre uma cama de brasas de uma média :
 - 0,3 kg (seja cerca 3 cm de espessura) para C07787
 - 0,35 kg (seja cerca 3 cm de espessura) para C07750, C07790, C07708, C07709 e C077AAcom o punho do ar em posição fechada.

3 - DESCRIÇÃO E DIMENSÕES

3.1 DESCRIÇÃO (Fig. 1)

Os principais elementos que constituem a salamandra estão indicados a seguir :

- (1) Pega
- (2) Porta de carga
- (3) Resguardo de protecção
- (4) Tampo
- (5) Saída
- (6) Painel ou ornamentação
- (7) Puxador de regulação de ar

Uma entrada de ar secundário está integrada na parte alta do vidro da porta para a manter limpa e assegurar melhor combustão da lenha.

O puxador de regulação de ar, situado na parte inferior da porta, permite escolher um ritmo de fogo.

Peso líquido do aparelho : Salamandra C07750 : cerca 95 Kg
Salamandra C07787 : cerca 87 Kg
Salamandra C07790 : cerca 91 Kg
Salamandra C07708 : cerca 87 Kg
Salamandra C07709 : cerca 101 Kg
Salamandra C077AA : cerca 78 Kg

3.2 DIMENSÕES (Fig. 2)

Dimensões exteriores (valores em mm)

	Largura	Altura	Profundidade
C07750	830	765	333
C07787	800	832	404
C07790 / C077AA	698	751	354
C07708	738	1077	355
C07709	738	1327	355

3.3 - VENTILAÇÃO DO LOCAL ONDE O APARELHO ESTÁ INSTALADO

- O funcionamento do aparelho precisa de um volume de ar suplementar ao necessário para renovar o ar regulamentar. Esta entrada de ar é obrigatória quando a habitação está equipada com uma ventilação mecânica.
- A **tomada** de entrada de ar deve ficar situada directamente no exterior, ou num local ventilado para o exterior, e deve ser protegida com uma grelha.
- A **saída** da entrada de ar deve ficar situada o mais próximo possível do aparelho. Deve poder ser tapada quando abre directamente na sala. Durante o funcionamento do aparelho, assegure-se que ela está livre de toda obstrução.
- A secção da entrada de ar deve ser pelo menos igual ao quarto da secção da conduta de fumos, com o mínimo de :
 - 50 cm² para uma utilização unicamente com a porta fechada
- Pode ser necessário parar o extractor da ventilação mecânica para evitar o retorno dos fumos para a sala ao abrir a porta.

4 - CONDIÇÕES DE UTILIZAÇÃO DO APARELHO

4.1 PRIMEIRO ACENDER

- Depois de realizar a lareira e instalar o aparelho, respeitar o tempo de secagem dos materiais utilizados para a construção (2 a 3 semanas).
- Não ligar o fogão sobre uma conduta de junta de vários aparelhos.
- Depois de acender pela primeira vez (**ver parágrafo 4.4.1**), fazer um fogo moderado durante as primeiras horas limitando a carga do aparelho (uma acha de Ø 15 cm) (puxador de ar meio aberto).
 - . Subida progressiva da temperatura do conjunto dos elementos da lareira e dilatação normal do aparelho.
- Durante as primeiras utilizações, pode sair do aparelho um cheiro de tinta: arejar o local para evitar o desagrado.
- Preparação do C07709 para aumentar a capacidade do aquecedor de prato (**vêr Fig. 11**) :

Na configuração duma ligação por detrás, é possível de desmontar o tapa-cano situado no aquecedor de pratos, para aumentar o volume deste, têm de proceder da maneira seguinte :

- . Destacar a parte de cima A em a levantando.
- . Retirar os dois parafusos B situados por trás da decoração do aquece prato C.
- . Destacar a decoração do aquece prato.
- . Retirar o tapa-cano D.
- . Montagem da decoração do aquece prato.
- . Remontagem da parte de cima.

4.2 COMBUSTÍVEL

4.2.1 Combustível recomendado

Troncos de lenha dura dum comprimento máximo de 56 cm : carvalho, carpa, faia, castanheiro, etc.

Altura máxima de carregamento : 25 cm.

É aconselhável usar lenha muito seca (máximo 20 % de humidade), ou seja 2 anos de armazenagem abrigada depois do corte, para obter melhores rendimentos e evitar o creosote na conduta de fumos e nos vidros.

Evitar as madeiras resinosas (pinheiro, epíceas...) que requerem uma limpeza mais frequente do aparelho e da conduta.

4.2.2 Combustíveis proibidos

Excepto a lenha todos os outros combustíveis são proibidos, nomeadamente o carvão e os seus derivados.

As flamejadas de lenha pequena, sarmentos, pranchetas, palha, cartão, combustíveis líquidos são perigosos e a excluir.

O aparelho não deve ser utilizado como um incinerador de resíduos.

4.3 EMPLEO DOS ÓRGÃOS DE MANOBRA E DOS ACESSÓRIOS

- Puxador de regulação de ar (**Fig. 3**) : deve ser manobrado por intermédio do atizador.
- Pega de porta : deve ser manobrada por intermédio do atizador (**Fig. 5**) ou pela luva de forno.
- Rodo (**Fig. 4**) : para retirar a cinza e limpar o aparelho.

Não queime as mãos sem necessidade, sirva-se dos acessórios.

REGISTO DE ACENDER (Fig. 3)

Esta posição só deve ser utilizada quando o aparelho está « frio ». Ela não se pode manter mais de 30 minutos. O aparelho tem de estar sobre vigilância durante toda a duração da fase de Acendimento. Para obter a posição, efectuar as operações seguintes :

Operação n° 1 :

- Empurrar o botão de manobra ② do puxador de regulação de ar até ao batente correspondente ao bloqueio da "Posição Acender".

Operação n° 2 :

- Levantar o pino de desbloqueio ① situado à esquerda do puxador de regulação.

Operação n° 3 :

- Manter o pino em posição alta com a mão direita e empurrar o botão de manobra ② para a direita com a mão esquerda e fica na "Posição Acender".

Depois de acender, para voltar na posição de ritmo normal, de ritmo intermédio ou de ritmo reduzido (**ver Fig. 3**), utilizar o atizador para empurrar o botão de manobra do puxador de regulação de ar que pode estar quente.

4.4 UTILIZAÇÃO

4.4.1 Acender

- Abrir o puxador de regulação de ar em posição acender (**Fig. 3**).
- Pôr papel enrodilhado e lenha miúda muito seca (gravetos) sobre a grelha e depois achas rachadas maiores (Ø de 3 a 5 cm).
- Acender o papel e fechar a porta (deixá-la ligeiramente entreaberta para acelerar o fogo).
- Quando a carga de "lenha miúda" estiver bem acesa, abrir a porta, carregar o aparelho com o combustível recomendado e agir nos órgãos de manobra para obter o ritmo desejado.

4.4.2 Funcionamento

4.4.2.1 Funcionamento intermitente e continuo

- O funcionamento **intermitente** necessita um recarregamento todos os $\frac{3}{4}$ horas. **Dêve privilegiar este modo de funcionamento particularmente respeitoso do ambiente.**
- O aparelho pode igualmente assegurar um funcionamento **continuo** quando a limitação intermitente não pode ser respeitada ou que uma potência reduzida é procurada. Nesse caso, a potência máxima pode ser obtida sobre uma duração de 3 horas e um andar lento, a potência baixa de uma duração de 10 horas é possível com uma carga de 9 kg.

4.4.2.2 Regular o fogo

- O ritmo desejado obtém-se actuando nos órgãos de manobra (**ver parágrafo 4.3**) e escolhendo uma carga correspondente às necessidades, isto é :
 - . Para um aquecimento máximo, carregar o aparelho com 3 toros de cerca de 10 cm de diâmetro (puxador de ar aberto) (**Fig. 3**). Utilizar este ritmo apenas de modo temporário, para pôr os locais na temperatura depois de uma ausência prolongada.
 - . Para um ritmo intermédio, utilizar uma carga menos importante: um ou dois toros (puxador de ar meio aberto) (**Fig. 3**).
 - . Para um aquecimento de duração longa em andar lento, utilizar 1 ou 2 troncos não fendidos de diâmetro superior a 15 cm (puxador de ar fechado) (**Fig. 3**).
- Para obter um andar lento de longa duração, proceder ao carregamento sobre uma cama de brasas apenas avermelhadas.

- Para obter um arder rápido, relançar o fogo com "lenha pequena", efectuar a carga, manter eventualmente a porta entreaberta durante alguns minutos para acelerar o acender, vigiando constantemente o aparelho, fechar depois a porta e actuar nos órgãos de manobra (**parágrafo 4.3**). Esta operação permite acelerar o acender, em particular quando a lenha está húmida.
- Efectuar as mudanças de ritmo (passagem do andar lento ao andar normal por exemplo) antes de recarregar, durante a fase de combustão das brasas, para que o aparelho e a condução de fumos possam mudar progressivamente de regime.
- Para evitar os retornos de fumos e as quedas de cinzas na sala, no momento da carga, a abertura da porta requer diversas precauções :
 - . Entreabrir a porta, esperar um momento para iniciar a tiragem correspondente ao funcionamento com a porta aberta, e abrir depois a porta lentamente.
 - O funcionamento continuo em andar lento, sobretudo durante os períodos de aumento de temperatura (tiragem desfavorável) e com lenha húmida, provoca uma combustão incompleta que favorece os depósitos de bistré e de alcatrão :
 - o Alternar os períodos em regime lento com funcionamentos a ritmo normal.
 - o Privilegiar uma utilização com umas pequenas cargas.
 - Depois de um funcionamento em andar lento, o vidro pode se obscurecer-se a causa de um ligeiro bistré, este depósito desaparece normalmente a mais vivo andar por pirolisa.

A instalação de um registo moderador de tiragem na condução de ligação permite controlar a escolha do ritmo, em particular a potência reduzida, e permite obter o ritmo reduzido de longa duração (ver manual de instalação).

4.4.2.3 Remoção da cinza

O ar utilizado para a combustão da lenha chega debaixo da grelha quando o puxador de regulação do ar está aberto. Este ar assegura também o arrefecimento da grelha. É portanto indispensável, para obter óptimas prestações e evitar a degradação da grelha devido a um aquecimento excessivo, evitar obstruir a grelha limpando e evacuando regularmente as cinzas :

- Utilizar o rodo para remover a cinza da grelha (**Fig. 4**).
- Cinzeiro, situado debaixo da grelha, retira-se facilmente puxando-o com o atizador (**Fig. 5**).
- O nível das cinzas nunca deve atingir a grelha em ferro fundido do fogão. Retirar a cinza pelo menos todos os 2 a 3 dias.
- Retirar periodicamente as cinzas espalhadas acidentalmente no compartimento cinzeiro.

4.4.3 Regras de segurança

- Nunca atirar água para apagar o fogo.

O vidro e certas partes do aparelho estão muito quentes : cuidado com os riscos de queimadura especialmente para as crianças.

- O fogão irradia um calor importante através do vidro. Não colocar materiais nem objectos sensíveis ao calor a uma distância inferior a 1,50 m da zona envidraçada.

- É imperativo manter sempre fechadas a portas de carga e do cinzeiro.

- Não instalar materiais facilmente inflamáveis próximo do aparelho.

- Esvaziar o conteúdo do cinzeiro para um recipiente metálico ou não inflamável reservado exclusivamente para esse uso. As cinzas aparentemente frias podem estar muito quentes mesmo depois de arrefecerem algum tempo.
- Em particular, não armazenar lenha debaixo do aparelho.
- Em caso de fogo de chaminé, fechar o punho do regulamento do ar **(Fig. 3)**.

5 - CONSELHOS DE LIMPEZA E DE MANUTENÇÃO DO APARELHO E DA CONDUTA DE FUMOS

A limpeza mecânica da conduta de fumos é obrigatória e deve ser realizada várias vezes por ano, sendo pelo menos uma vez durante a época de aquecimento. Um certificado deve ser entregue por um profissional.

Por ocasião das limpezas, é necessário :

- Desmontagem do deflector **(Fig. 6) e (Fig. 7)** :

. Retirar o deflector (levantar o deflector ↗ 1, avançar ↘ 2, descer a traseira ↙ 3, descer o deflector ↘ 4 e retirá-lo ↙ 5, pelo lado direito).

- Retirar a placa traseira da fornalha, as duas placas laterais da fornalha, a grelha e o tubo de saída.

(Montagem do deflector : proceder no sentido contrário à desmontagem).

- Verificar totalmente o estado do aparelho e em particular os elementos que asseguram a vedação : juntas e órgãos de fecho, peças de apoio (porta, chassis).

- Verificar o estado da conduta de fumos e da conduta de ligação. Todas as uniões devem apresentar uma boa resistência mecânica e conservar a vedação.

- Limpar o aparelho com uma escova e um aspirador.

No caso de anomalia, mandar reparar o aparelho ou a instalação por um profissional.

A seguir um longo período de parada :

- Verificar a ausência de obstrução nas condutas em antes de reacender.

LIMPEZA CORRENTE

- Limpar o vidro com um pano húmido e cinza. Se necessário, utilizar um produto de limpeza doméstica adequado respeitando as recomendações das instruções de utilização. Esperar que o aparelho esteja completamente frio para proceder a esta operação.
- Limpar regularmente as entradas de ar secundário **(Fig. 8)** :
 - . Com a extremidade de um objecto metálico ②, raspar a aresta interior da porta em ferro fundido para remover o creosote que estiver aglomerado.
 - . Com o aspirador ①, retirar as partículas e poeiras que estão presas entre a aresta inferior de porta e o vidro **(Fig. 9)**.

Estas partículas perturbam a formação da película de ar secundário que protege o vidro contra o contacto directo com os fumos e completa a combustão da lenha **(Fig. 9)**.

. Estas operações devem efectuar-se logo que o vidro estiver sujo e imperativamente depois da fornalha estar totalmente apagada.

Para C07787 :

- Controlar a eficácia da lingueta de fecho da porta e, se necessário, efectuar as seguintes afinações (Fig. 10) :
 - Reforçar o fecho da porta :
 - . Desapertar sucessivamente o parafuso ① e apertar o parafuso ②.
 - . Agir por ¼ de volta nos 2 parafusos e recomeçar a operação se necessário.

NOTA : Esta operação aumenta a pressão da junta de vedação da porta no fogão.

- Aliviar o fecho da porta:
 - . Desapertar sucessivamente o parafuso ② e apertar o parafuso ①.
 - . Agir por ¼ de volta nos 2 parafusos e recomeçar a operação se necessário.

NOTA : Esta operação diminui a pressão da junta de vedação da porta no fogão.

6. CONDIÇÕES GERAIS DE GARANTIA

1. MODALIDADES

Fora da garantia legal, à razão de defeitos escondidos, Deville garante o material em caso de vícios aparentes ou de não conformidade do material entregado, ao material encomendado.

Sêm prejuízo das disposições a tomar, relativamente ao transportador, as reclamações ao acolhimento do material, devem ser enunciadas ao perto de Deville através do comprador, dentro de cinco dias de comprovação do vício por carta registrada, com aviso de recepção.

Pertence ao comprador de fornecer todas as justificações da realidade dos vícios ou de anomalias comprovadas. O comprador deve, por outro lado, deixar a Deville todas as facilidades para proceder à verificação dos vícios ou anomalias, para reparação. De mesmo o comprador, deve ter os materiais não conformes à disposição de Deville, segundo as instruções do construtor. Todo retorno do material, por qualquer razão que seja deverá ter o acordo expresso prévio de DEVILLE.

2. EXTENSÃO

A garantia de Deville cobre, à exclusão de todas indemnidades ou danos interesses, a substituição gratuita ou a reparação do material, ou do elemento reconhecido defeituoso (fora as peças de usura) por os serviços do construtor, à exclusão do preço resultando da mão-de-obra, de mudanças e de transporte. Sobre os aparelhos esmaltados, o salpicado do esmalte nunca é considerado como um defeito de fabricação. Isso é a consequência da diferença de dilatação da folha de ferro esmaltada ou do ferro fundido esmaltado, mas não modifica a aderência do esmalte. As peças de substituição mais caras são garantidas seis meses ao partir da data de factura ; todas as garantias complementares consentidas por um revendedor de Deville não obriga Deville. A apresentação do certificado de garantia portando o carimbo à data do revendedor de Deville é rigorosamente exigível, quando a garantia é invocada. Esse certificado deve ser apresentado, o talão ou o cupão separável desse certificado, quando a demanda de reparação do aparelho sobre garantia é feita, conforme à organização própria de Deville, e enviado a Deville no prazo concedido. Em falta desses documentos, a data figurada em cima da factura emitida por Deville não pode ser presa em consideração. As intervenções ao título da garantia, não pode haver por efeito de prolongar essa garantia.

3. DURAÇÃO

A duração de garantia contractual do seguro por DEVILLE é de 2 anos (5 anos para o corpo de aquecimento lareiras/insertos) a partir da data da compra do aparelho pelo o usuário, sobre a reserva que as reclamações previstas ao título das modalidades citadas aqui em cima sejam formalizadas nos prazos concedidos.

A reparação, a substituição ou a modificação de peças durante a periodicidade de garantia não pode haver por efeito de prolongar a duração da garantia, nem nunca de dar lugar a indemnidades por despesas diversas, atrás de entrega, acidentes ou prejuízos qualqueres.

4. EXCLUSÃO

A garantia não se aplica nos casos seguintes, sêm que esta lista seja completa : Instalação e montagem dos aparelhos não incumbe a Deville.

Em consequência Deville não pode segurar a responsabilidade dos desgates materiais ou dos acidentes de pessoas consecutivos a uma instalação não conforme às disposições legais e regulamentares (por exemplo a falta de ligação a uma tomada de terra : tiragem defeituoso de uma instalação) ;

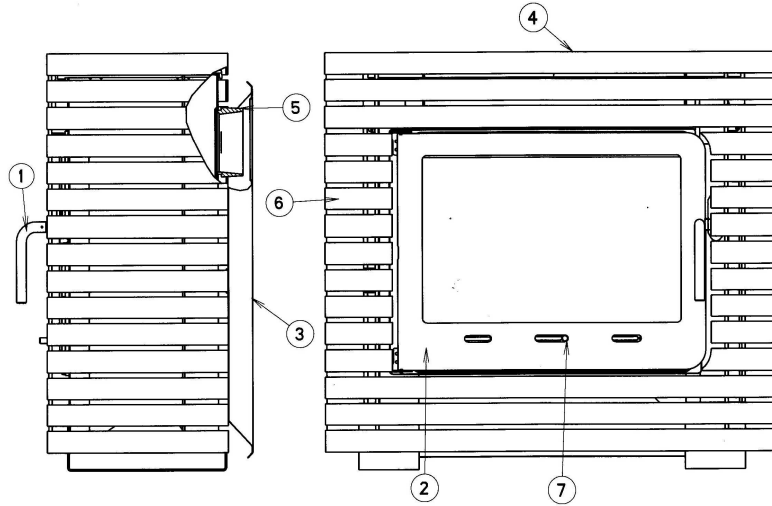
O uso normal do material ou utilização de uso anormal do material, notamente em caso de utilização industrial ou comercial, ou emprego do material em condições diferentes, por as quais ele não foi construído. É o caso por exemplo do não respeito das condições prescritas na noticia de Deville : exposição a condições exteriores afectando o aparelho como uma humidade excessiva o uma variação anormale da tenção electrica. Anomalia, deterioração ou acidente de proveniência de choques, de caida, negligencia, defeito de vigilância ou de manter do comprador.

As modificações, transformações, ou intervenções efectuadas por um pessoal ou uma empresa, não aprovada por Deville, ou realizada com peças de substituição não de origem, ou não aprovadas por o construtor.

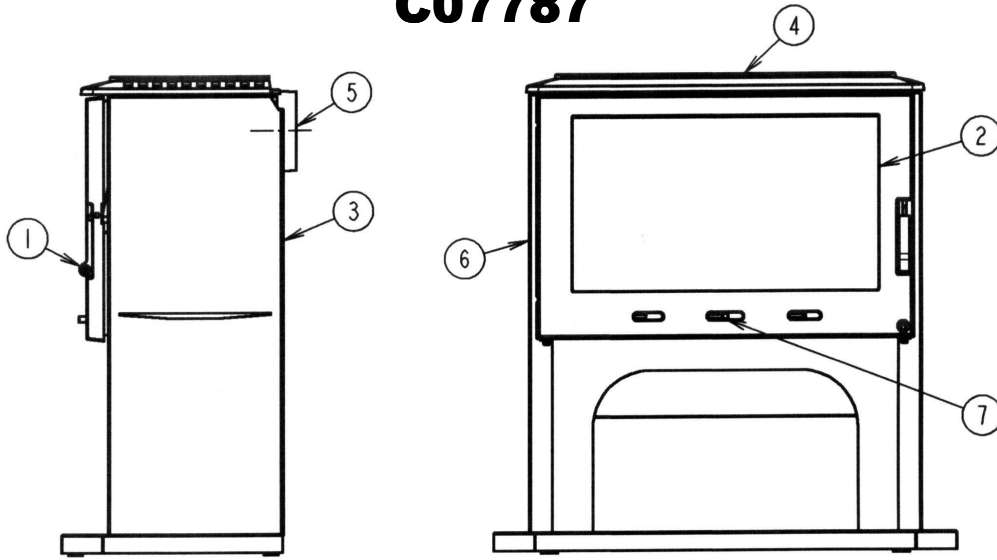
5. CONDIÇÕES PARTICULARES DE GARANTIA

Estas condições completa e precisa as condições gerais de garantia aqui escritas em cima e são prioritárias sobre elas, se reportar á folha aqui junta "Condições particulares de venda Deville - Garantia ".

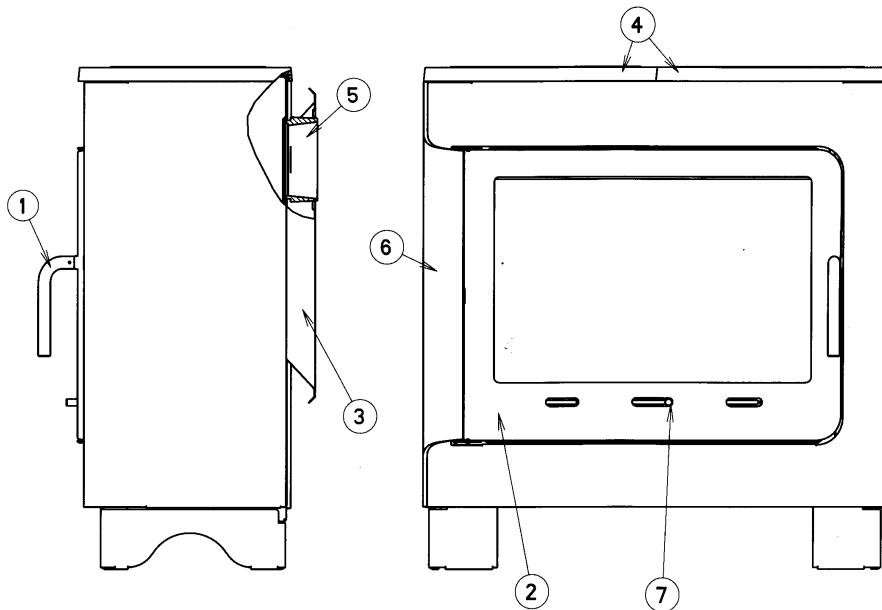
C07750



C07787

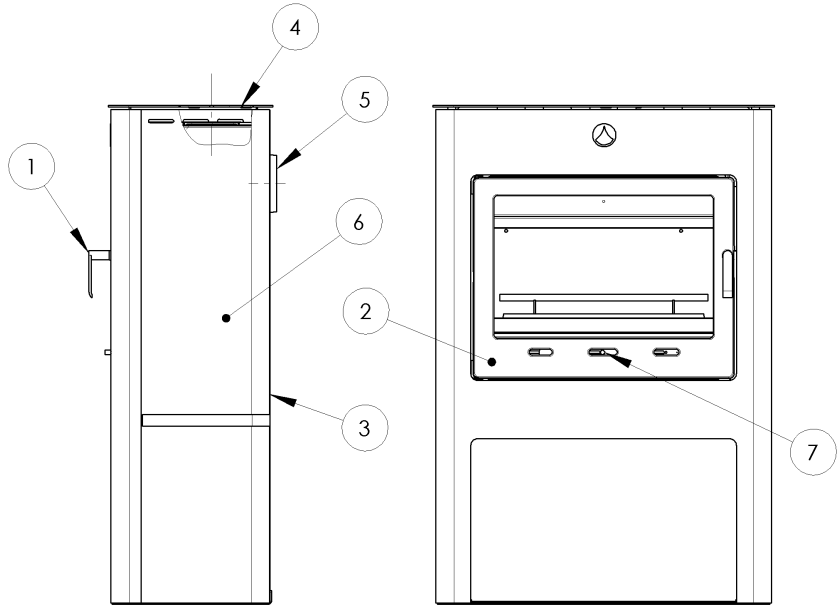


C07790/C077AA

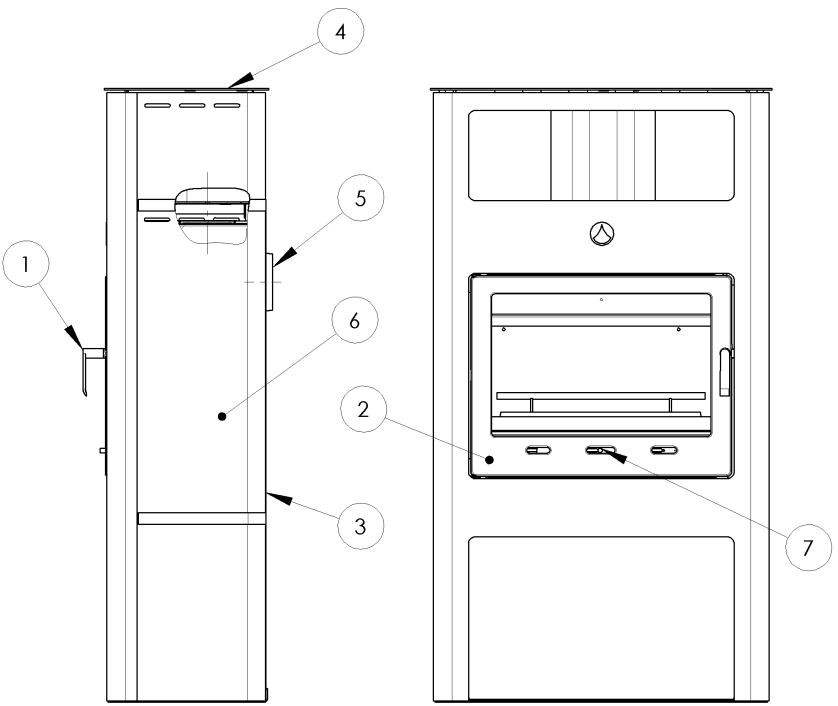


C07708

Fig. 1

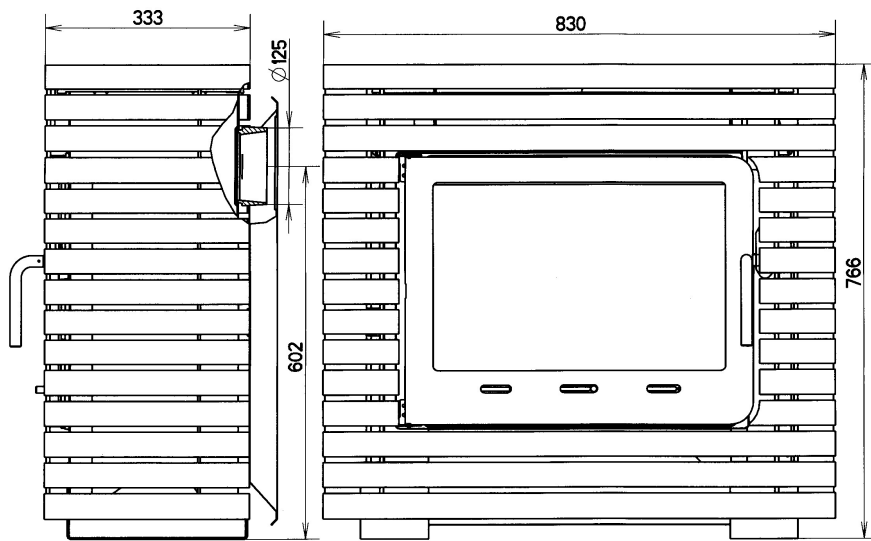


C07709

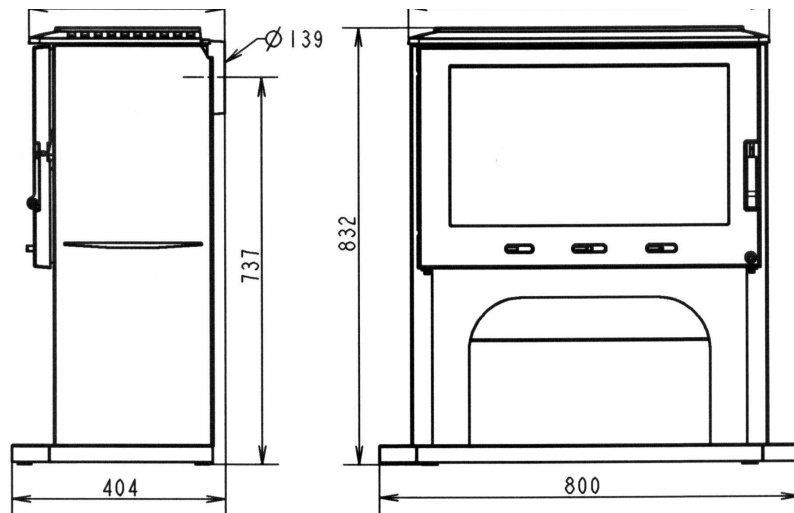


C07750

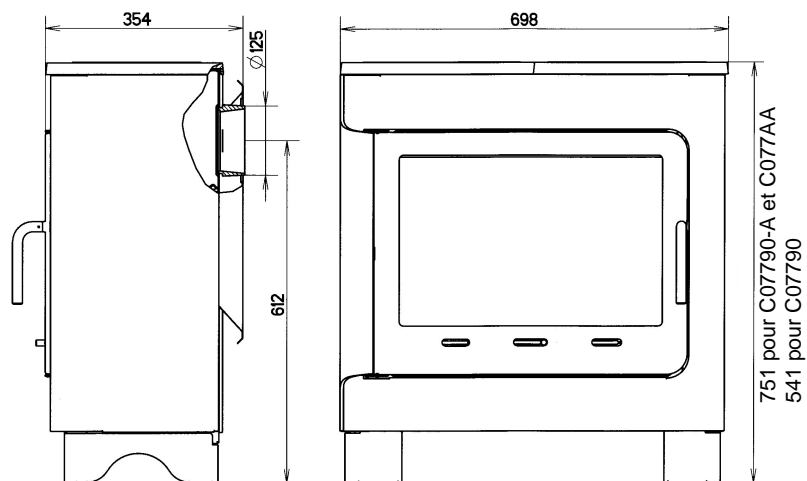
Fig. 2



C07787

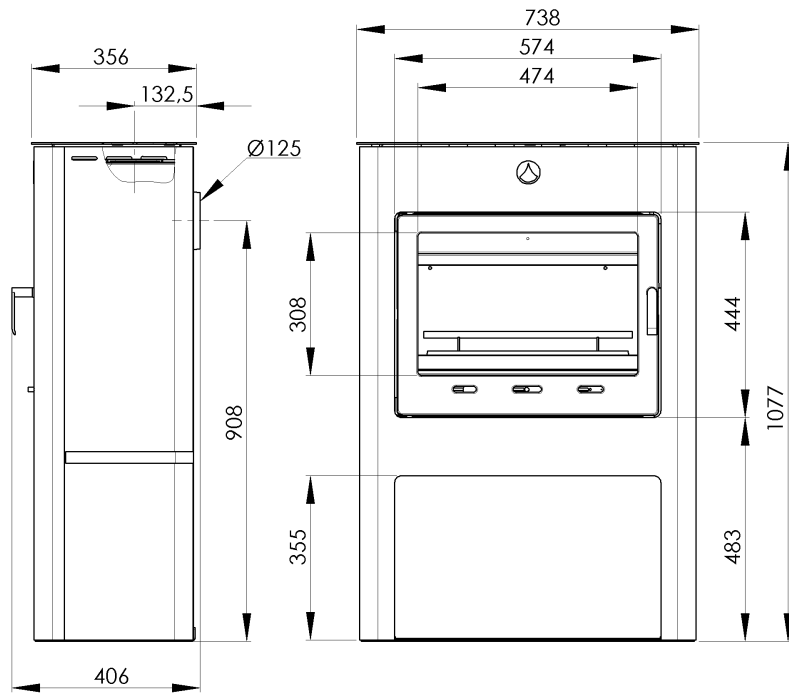


C07790/C077AA



C07708

Fig. 2



C07709

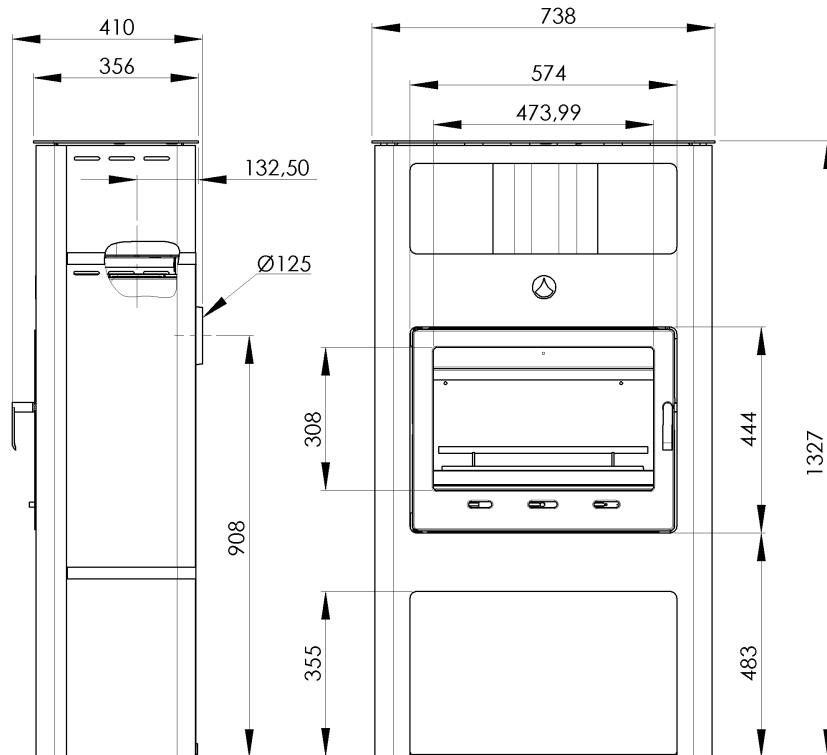
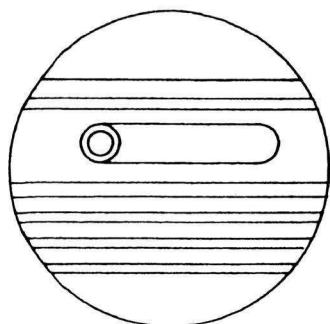


Fig. 3



Tirette fermée
Marche en allure réduite

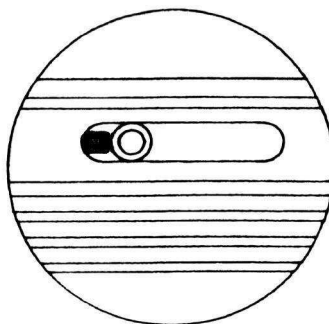
Damper closed
Stove on slow speed

Geschlossener Scheiber
Sparbetrieb

Comando registro aria chiuso
Regime ridotto

Tirador cerrado
Régimen reducido

Puxador fechado
Funcionamento em ritmo reduzido



Tirette à demi-ouverte
Marche en allure intermédiaire

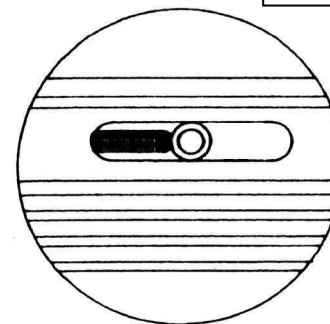
Damper half-open
Stove on half-speed

Halb geöffneten schieber
Mittlerer Betrieb

Comando registro aria semi-aperto
Regime intermedio

Tirador medio abierto
Régimen intermedio

Puxador meio aberto
Funcionamento em ritmo intermédio



Tirette ouverte
Marche en allure normale

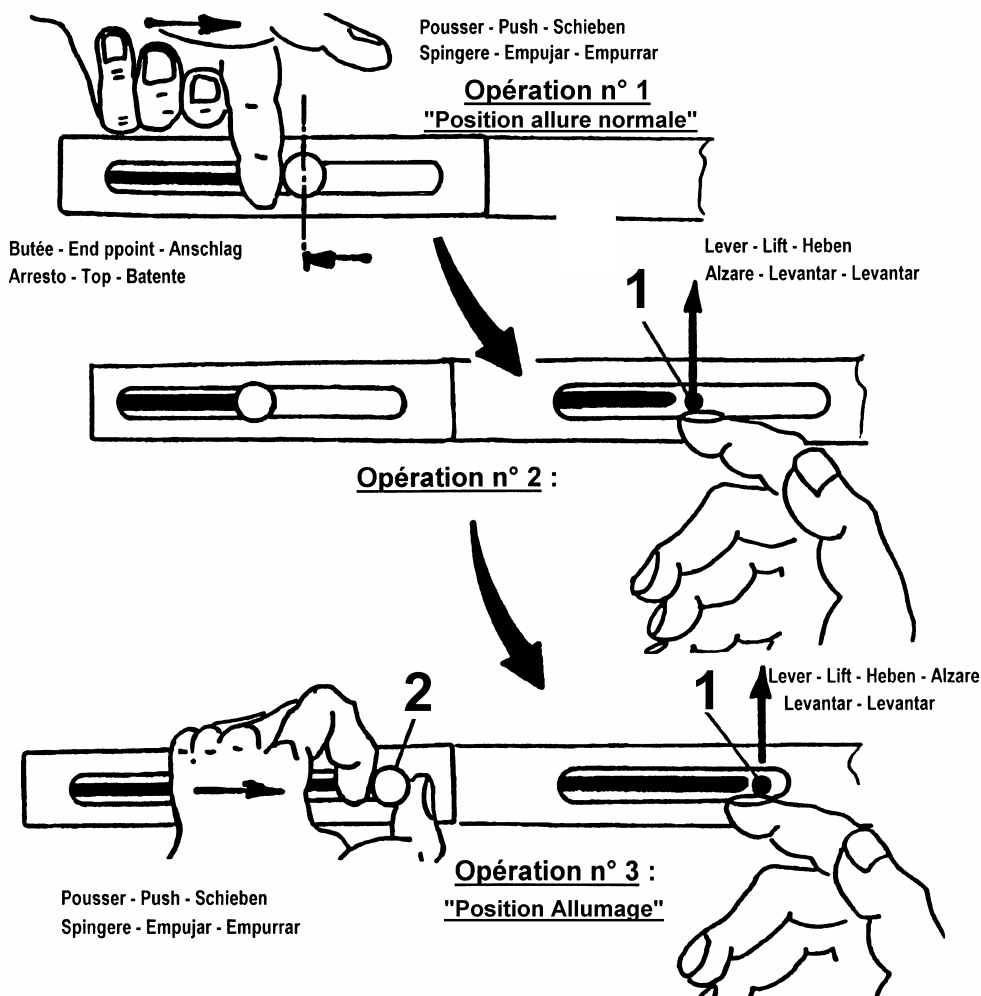
Damper open
Stove on normal speed

Geöffneter Schieber
Normales Feuer

Comando registro aria aperto
Regime normale

Tirador abierto
Régimen normal

Puxador aberto
Funcionamento em ritmo normal



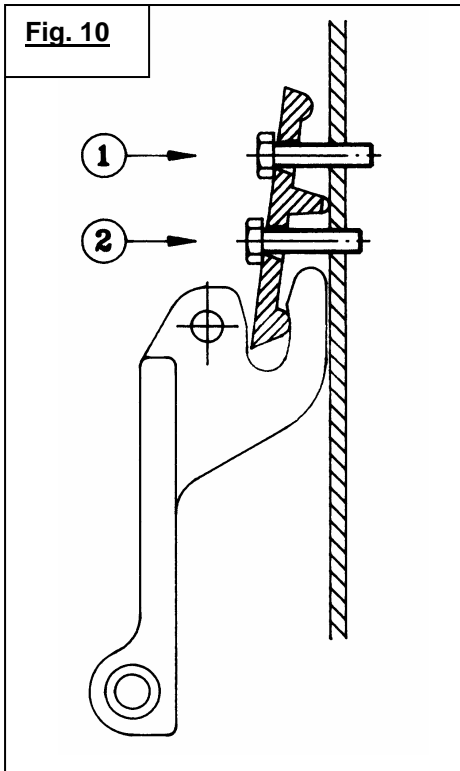
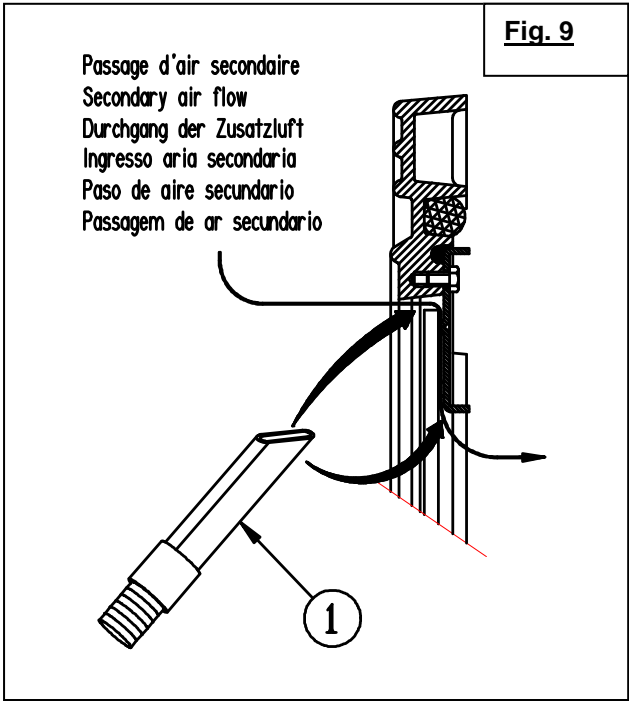
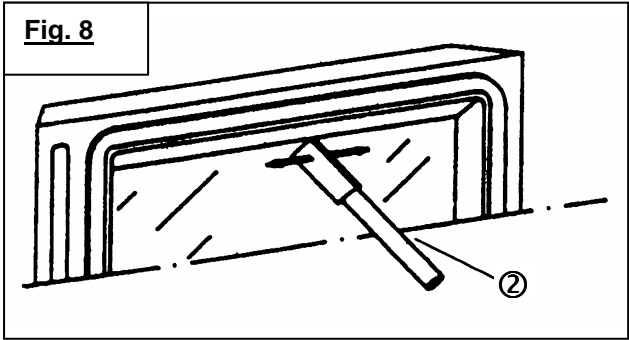
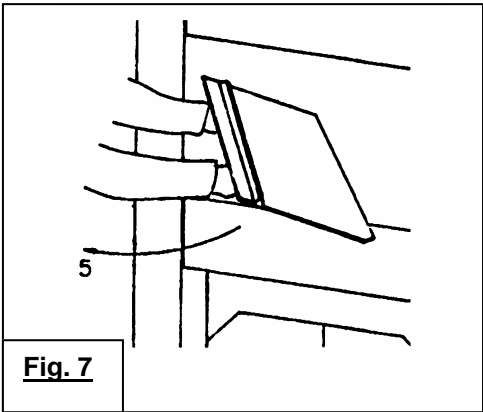
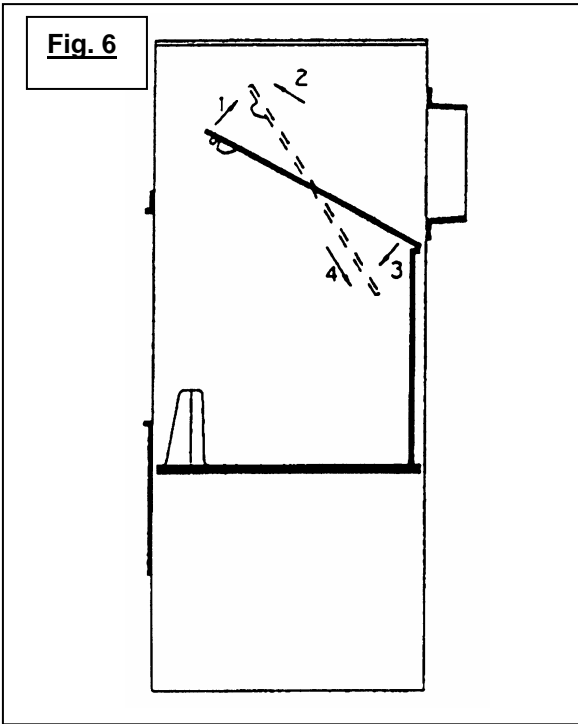
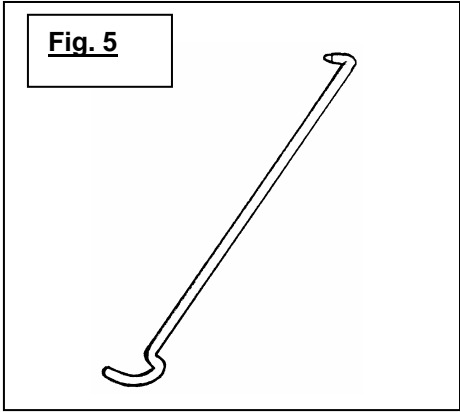
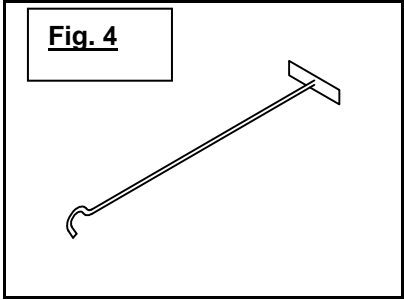
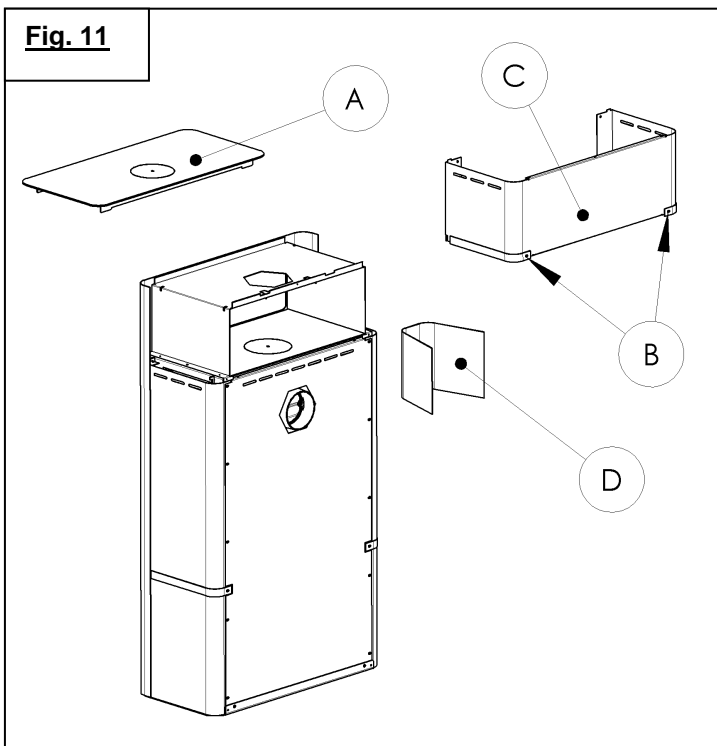


Fig. 11





Les descriptions et caractéristiques figurant sur ce document sont données à titre d'information et non d'engagement. En effet, soucieux de la qualité de nos produits, nous nous réservons le droit d'effectuer, sans préavis, toute modification ou amélioration.

* * *

Société Anonyme au capital de 6.404.454 €
R.C SEDAN 787 020 080 B - Sirène 787 020 080 00018

SIEGE SOCIAL

76 rue Forest - 08013 CHARLEVILLE-MEZIERES CEDEX
www.deville.fr - contact@deville.fr