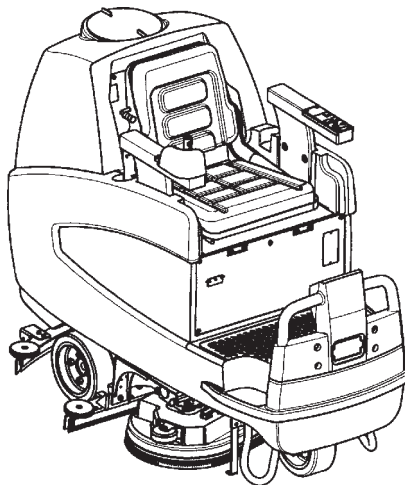


ALTO®

CLARKE
TECHNOLOGY



Bedienungshandbuch
Manuel de l'utilisateur
Gebruiksaanwijzing
Руководство по
эксплуатации

SCRUBTEC R 571
SCRUBTEC R 571 C
SCRUBTEC R 586

DE Deutsch (2-33)

▲ LESEN SIE DIESES HANDBUCH

FR Français (34-65)

▲ LISEZ CE MANUEL

NL Nederlands (66-97)

▲ LEES DIT BOEK

RU Русский (98-129)

▲ ПРОЧИТЕ ЭТУ КНИГУ

U.S. Patent Nr. 6,105,192 ; Nr. 6,493,896 ; Nr. 6,557,207

Brevets américains n° 6 105 192 ; n° 6 493 896 ; n° 6 557 207

VS Patent Nr. 6.105.192 ; Nr. 6.493.896 ; Nr. 6.557.207

Патент США № 6105192 ; № 6493896 ; № 6557207

LESEN SIE DIESES HANDBUCH

In diesem Handbuch finden Sie wichtige Informationen zur Verwendung und zum sicheren Betrieb der Maschine. Wenn Sie das Handbuch nicht gelesen haben, bevor Sie die Maschine bedienen oder warten, riskieren Sie, sich selbst oder andere Personen zu verletzen oder die Maschine oder sonstige Ausrüstung zu beschädigen. Bediener müssen im Umgang mit der Maschine unterwiesen werden, bevor sie damit arbeiten. Wenn Ihre Bediener kein Deutsch lesen, muss ihnen das Handbuch von jemand erklärt werden, bevor sie mit der Maschine arbeiten.

Alle in diesem Handbuch enthaltenen Anweisungen beziehen sich auf die Sicht des Bedieners von der Rückseite der Maschine.

Neue Handbücher sind unter folgender Adresse erhältlich: ALTO, 2100 Highway 265, Springdale, Arkansas 72764

Inhaltsverzeichnis


| | |
|--|----|
| Sicherheitshinweise für Bediener | 3 |
| Einleitung und technische Daten | 5 |
| An der Scrubtec verwendete Symbole | 6 |
| Anzeigen für die Scrubtec | 7 |
| Bedientafel der Maschine | 8 |
| Steuerelemente des i-Antriebs | 9 |
| Steuerelemente und Funktionen | 9 |
| Vorbereitung der Maschine für den Betrieb | 10 |
| Handhabung der verpackten Maschine | 10 |
| Auspacken der Maschine | 10 |
| Installation der Akkus | 10 |
| Wartung der Akkus | 11 |
| Aufladen der Akkus | 12 |
| Wiederaufladen der Akkus | 12 |
| Ladungsanzeiger an den Akkus | 12 |
| Installation des Wischgummis | 13 |
| Justieren des Wischgummis | 13 |
| Auswechseln oder Rotieren der Bürsten am zylindrischen Bürstenkopf | 14 |
| Bedienung der Maschine | 15 |
| Bedienung der i-Antrieb-Steuerlemente | 15 |
| Betätigung der Hupe | 15 |
| One-Touch-Betrieb | 15 |
| Neuprogrammieren von One-Touch | 15 |
| Wiederherstellung der Werkseinstellungen für One Touch | 16 |
| Richtungssteuerung | 16 |
| Bewegen der Maschine | 16 |
| Justierung des Sitzes | 17 |
| Ablesen des Akku-Spannungsmessers | 18 |
| Ändern der Anzeigen auf dem LCD-Modul | 18 |
| Bedienung des Wischgummis und des Saugmotors | 19 |
| Bedienung des Lösungsflusses | 19 |
| Bedienung des Bürstendrucks | 19 |
| Füllen des Lösungstanks | 20 |
| Bedienung der Maschine | 20 |
| Vorgehensweisen vor jedem Arbeitsbeginn | 21 |
| Reinigung eines Bodens | 22 |
| Reinigung eines stark verschmutzten Bodens | 23 |
| Vorgehensweisen nach jedem Arbeitsablauf | 23 |
| Wartung | 25 |
| Wöchentliche Wartung | 25 |
| Akkuprüfung und -reinigung | 25 |
| Reinigung des Aufnahmetanks und Filters | 25 |
| Reinigung des Lösungstanks und Filters | 26 |
| Manuelles Ablassen den Lösungstanks | 26 |
| Vakuumunterstütztes Ablassen des Lösungstanks | 26 |
| Wartung des Wischgummis | 26 |
| Auswechseln des vorderen Wischgummiblatts | 26 |
| Auswechseln des hinteren Wischgummiblatts | 27 |
| Problembeseitigung an der Maschine | 29 |
| Allgemeine Fehlercodes | 30 |
| Zubehör und Optionen | 31 |


SICHERHEITSHINWEISE FÜR BEDIENER


 **GEFAHR:** Wenn Sie nicht alle Gefahrenhinweise lesen und die Anweisungen befolgen, riskieren Sie schwere Körperverletzungen, eventuell sogar mit Todesfolge. Lesen und befolgen Sie alle Anweisungen mit dem Vermerk **GEFAHR** im Bedienungshandbuch und auf der Maschine.


 **WARNUNG:** Wenn Sie nicht alle Warnhinweise lesen und die Anweisungen befolgen, riskieren Sie Personen- oder Sachschäden. Lesen und befolgen Sie alle Anweisungen mit dem Vermerk **WARNUNG** im Bedienungshandbuch und auf der Maschine.


 **VORSICHT:** Wenn Sie nicht alle Vorsichtshinweise lesen und die Anweisungen befolgen, riskieren Sie Schäden an der Maschine und sonstiger Ausrüstung. Lesen und befolgen Sie alle Anweisungen mit dem Vermerk **VORSICHT** im Bedienungshandbuch und auf der Maschine.


 **GEFAHR:** Wenn Sie das Bedienungshandbuch nicht gelesen haben, bevor Sie Ihre ALTO Maschine bedienen oder warten, riskieren Sie, sich selbst oder andere Personen zu verletzen oder die Maschine oder sonstige Ausrüstung zu beschädigen. Bediener müssen im Umgang mit der Maschine unterwiesen werden, bevor sie damit arbeiten. Wenn Ihre Bediener kein Deutsch lesen, muss ihnen das Handbuch von jemandem erklärt werden, bevor sie mit der Maschine arbeiten.


 **GEFAHR:** Wenn Sie eine Maschine bedienen, die noch nicht vollständig zusammengebaut ist, riskieren Sie Verletzungen oder Sachschäden. Bedienen Sie die Maschine erst, nachdem der Zusammenbau vollständig abgeschlossen ist. Prüfen Sie die Maschine sorgfältig, bevor Sie sie in Betrieb nehmen. Nehmen Sie die Maschine nur dann in Betrieb, wenn alle Türen und Zugangsöffnungen sicher geschlossen sind.


 **GEFAHR:** Maschinen können eine Explosion verursachen, wenn sie in der Nähe von entflammaren Stoffen oder Dämpfen eingesetzt werden. Betreiben Sie die Maschine nicht mit oder in der Nähe von Brennstoffen, Getreidestaub, Lösungsmitteln, Verdünnungsmitteln oder sonstigen entflammaren Substanzen. Die Maschine ist ungeeignet zur Aufnahme von gefährlichem Staub oder entflammaren Substanzen. Benutzen Sie ausschließlich im Handel erhältlichen Bodenreinigungswachs, der zur Verwendung in Maschinen bestimmt ist. Geben Sie **NIEMALS** Stoffe wie Benzin oder explosionsgefährliche oder entflammare Substanzen in den Lösungs- oder Aufnahmetank.


 **GEFAHR:** Bleiakumulatoren erzeugen Gase, die eine Explosion verursachen können. Halten Sie Funken und Flammen von Akkus fern. Rauchen Sie nicht in Maschinennähe. Laden Sie die Akkus nur in einem gut gelüfteten Bereich auf.


 **GEFAHR:** Umgang mit Akkus kann gefährlich sein! Tragen Sie stets einen Augenschutz und Schutzkleidung, wenn Sie in der Nähe von Akkus arbeiten. Legen Sie allen Schmuck ab. Legen Sie kein Werkzeug oder sonstige Metallobjekte auf Akkuklemmen oder auf die Akkus.


 **GEFAHR:** Sie riskieren Stromschlag, wenn Sie ein Ladegerät mit beschädigtem Netzkabel benutzen. Benutzen Sie das Ladegerät nicht, wenn das Netzkabel beschädigt ist.











 **WARNUNG:** Wenden Sie die Maschine nicht auf einer Rampe. Benutzen Sie die Maschine nicht auf Flächen mit einer Neigung, die größer als die auf der Maschine angegebene Neigung ist.

 **WARNUNG:** Maschinen, die über Treppenkanten oder Ladedocks gefahren werden, können umkippen und Verletzungen oder Sachschäden verursachen. Die Maschine darf nur auf einer ebenen Fläche angehalten und abgestellt werden. Wird die Maschine angehalten, stellen Sie alle Schalter auf "AUS". Drehen Sie den Schlüsselschalter auf "AUS" und ziehen Sie den Schlüssel ab.

 **WARNUNG:** Es besteht Rutschgefahr, insbesondere auf nassen Flächen, wenn Sie mit hoher Geschwindigkeit fahren oder scharf abbiegen.

 **WARNUNG:** Bewegen Sie die Maschine nicht mit einem Gabelstapler. Die Maschine könnte Schaden nehmen.

 **WARNUNG:** Von unbefugtem Personal durchgeführte Wartungs- und Reparaturarbeiten können Verletzungen oder Sachschäden zur Folge haben. Wartungs- und Reparaturarbeiten dürfen nur von befugtem ALTO Personal durchgeführt werden.

-  **WARNUNG:** Änderungen oder Anpassungen an der Maschine können Schäden an der Maschine verursachen oder den Bediener und Umstehende verletzen. Änderungen oder Anpassungen, die vom Hersteller nicht genehmigt worden sind, heben alle Garantien und Haftungsverpflichtungen auf.
-  **WARNUNG:** Wenn elektrische Bauteile der Maschine Wasser oder Feuchtigkeit ausgesetzt werden, besteht Kurzschlussgefahr. Halten Sie die elektrischen Bauteile der Maschine trocken. Wischen Sie die Maschine nach Gebrauch stets ab. Diese Maschine ist ausschließlich für einen Gebrauch im Trockenen bestimmt und darf bei nassen Verhältnissen nicht im Freien benutzt oder aufbewahrt werden. Stellen Sie die Maschine in einem Gebäude ab.
-  **WARNUNG:** Wenn Sie eine Maschine bedienen, ohne alle Anweisungen auf Aufklebern und Hinweisen zu beachten, riskieren Sie Verletzungen oder Sachschäden. Lesen Sie alle Maschinenaufkleber, bevor Sie die Maschine bedienen. Stellen Sie sicher, dass alle Aufkleber und Hinweisinformationen an der Maschine angebracht oder befestigt sind. Decken Sie sie auf keinen Fall ab. Werden fehlende oder schadhafte Aufkleber oder Schilder festgestellt, bestellen Sie sofort Ersatzaufkleber und -schilder von Ihrem ALTO Händler.
-  **WARNUNG:** Nasse Böden stellen eine Rutschgefahr dar. Wässrige Lösungen oder Reinigungsmittel, die für die Maschine verwendet werden, können nasse Flächen auf dem Boden hinterlassen. Diese stellen eine Gefahr für den Bediener und sonstige Personen dar. Stellen Sie um den Bereich, den Sie reinigen, stets Vorsichtsschilder auf.
-  **WARNUNG:** Unzulässiges Ableiten von Abwasser ist umweltschädlich und gesetzlich verboten. Die zuständigen Umweltbehörden haben Vorschriften für das Ableiten von Abwasser erlassen. Darüber hinaus gelten in Ihrem Gebiet eventuell staatliche oder kommunale Vorschriften für das Ableiten von Abwasser. Machen Sie sich mit diesen Vorschriften vertraut und befolgen Sie sie. Informieren Sie sich über die Umweltgefährdung, wenn Sie Chemikalien entsorgen.
-  **WARNUNG:** Benutzen Sie ausschließlich die mit der Maschine gelieferten oder im Bedienungshandbuch spezifizierten Bürsten. Die Verwendung anderer Bürsten kann die Sicherheit der Maschine beeinträchtigen.
-  **VORSICHT:** Wenn Sie mit der Maschine andere Gegenstände bewegen oder auf die Maschine klettern, riskieren Sie Verletzungen oder Sachschäden. Benutzen Sie die Maschine nicht als Stufe oder Möbelstück.
-  **VORSICHT:** Ihre Maschinengarantie erlischt, wenn Sie keine originalen ALTO Ersatzteile für die Maschine verwenden. Verwenden Sie stets ALTO Ersatzteile.
-  **VORSICHT:** Diese Maschine enthält Bleiakkumulatoren. Die Akkus müssen in Übereinstimmung mit Umweltvorschriften entsorgt werden.
-  **WARNUNG: ALLGEMEINE SICHERHEITSVORSCHRIFTEN**
Die nachstehenden Vorschriften sind genau zu befolgen, um Verletzungen des Bedienungspersonals und Maschinenschäden zu vermeiden:
- Achten Sie bei der Benutzung dieser Maschine auf Personen, insbesondere Kinder, die sich in Ihrer Nähe aufhalten.
 - Gehen Sie mit besonderer Vorsicht vor, wenn Sie die Maschine auf beengtem Raum zurücksetzen.
 - Vermischen Sie unterschiedliche Reinigungsmittel nicht. Vermeiden Sie schädliche Gerüche.
 - Stellen Sie keine Flüssigkeitsbehälter auf der Maschine ab.
 - Die empfohlene Betriebstemperatur liegt zwischen 0° C und 40° C.
 - Die Feuchtigkeit beim Betrieb dieser Maschine sollte zwischen 30 und 95% liegen.
 - Benutzen Sie keine säurehaltigen Lösungen, welche die Maschine beschädigen könnten.
 - Vermeiden Sie Bodenschäden, indem Sie die Bürsten abschalten, wenn die Maschine nicht bewegt wird.
 - Benutzen Sie bei Brand einen Pulverlöscher. Benutzen Sie kein Wasser.
 - Fahren Sie nicht gegen Regale oder Gerüste, um sich nicht einer Gefahr durch fallende Gegenstände auszusetzen.
 - Passen Sie die Betriebsgeschwindigkeit den Haftungsbedingungen an.
 - Übersteigen Sie nicht die angegebene Gradientenkapazität, da sonst die Standfestigkeit der Maschine beeinträchtigt wird.
 - Schalten Sie stets die Stromversorgung der Maschine aus, bevor Sie Wartungsarbeiten durchführen.
 - Zerlegen Sie keine Teile, für deren Ausbau ein Werkzeug benötigt wird.
 - Richten Sie bei Reinigung den Wasserstrahl nicht direkt auf die Maschine und benutzen Sie keine korrosive Substanzen.
 - Lassen Sie die Maschine nach jeweils 200 Betriebsstunden von einem zugelassenen Wartungstechniker prüfen.

Deutsch Korrekte Entsorgung dieses Produkts (Elektromüll)



(Anzuwenden in den Ländern der Europäischen Union und anderen europäischen Ländern mit einem separaten Sammelsystem)

Die Kennzeichnung auf dem Produkt bzw. auf der dazugehörigen Literatur gibt an, dass es nach seiner Lebensdauer nicht zusammen mit dem normalen Haushaltsmüll entsorgt werden darf. Entsorgen Sie dieses Gerät bitte getrennt von anderen Abfällen, um der Umwelt bzw. der menschlichen Gesundheit nicht durch unkontrollierte Müllbeseitigung zu schaden. Recyceln Sie das Gerät, um die nachhaltige Wiederverwertung von stofflichen Ressourcen zu fördern. Private Nutzer sollten den Händler, bei dem das Produkt gekauft wurde, oder die zuständigen Behörden kontaktieren, um in Erfahrung zu bringen, wie sie das Gerät auf umweltfreundliche Weise recyceln können. Gewerbliche Nutzer sollten sich an Ihren Lieferanten wenden und die Bedingungen des Verkaufsvertrags konsultieren. Dieses Produkt darf nicht zusammen mit anderem Gewerbemüll entsorgt werden.

Einleitung

Einleitung und technische Daten

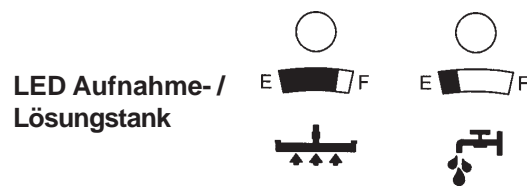
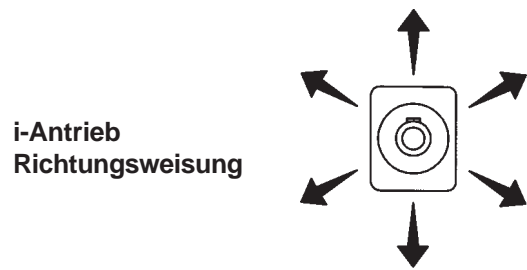
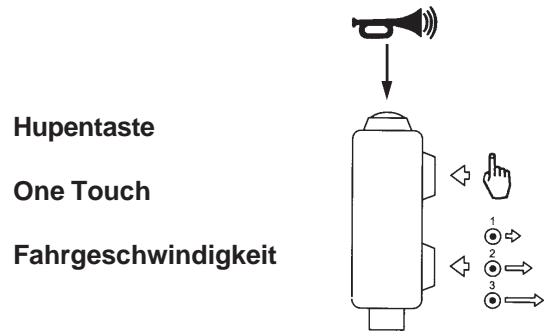
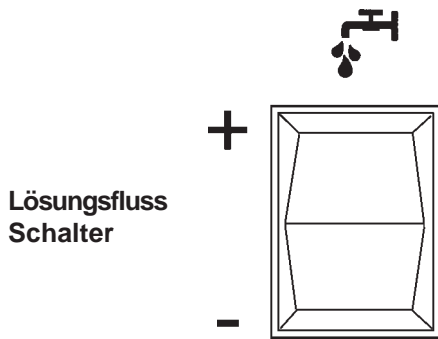
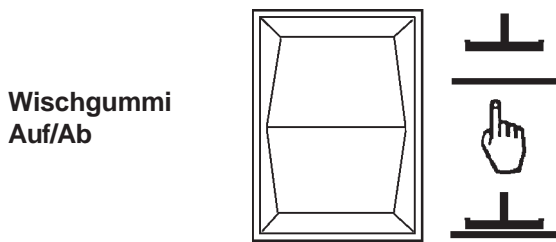
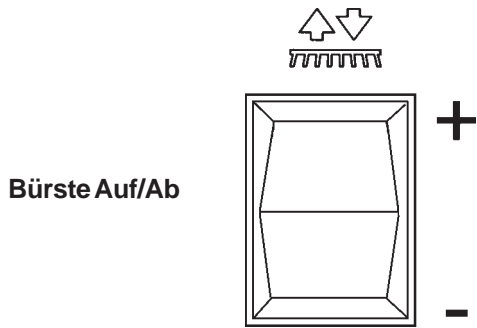
Dies ist eine Bodenreinigungsmaschine, die anhand der mechanischen Abreibwirkung zweier rotierender Bürsten oder zweier zylindrischer Bürsten und der chemischen Wirkung einer Lösung aus Wasser und Reinigungsmittel alle möglichen Bodenarten reinigen kann. Während ihrer Vorwärtsbewegung saugt sie den gelösten Schmutz und die vom Boden nicht absorbierte Reinigungslösung auf.

TECHNISCHE DATEN:

| Modell | SCRUBTEC R 571 | SCRUBTEC R 586 | SCRUBTEC R 571 C |
|-------------------------------------|---------------------------|---------------------------|--------------------------------|
| Reinigungsbreite | 71 cm | 86 cm | 71 cm |
| Seitenbewegung des Bürstendecks | 5 cm * | 5 cm * | ----- |
| Breite des Wischgummis | 83,8 cm | 101,60 cm | 101,60 cm |
| Betriebsleistung | 2970 m ² /Std. | 3344 m ² /Std. | 2970 m ² /Std. |
| Bürsten (2) | 36 cm | 43 cm | 15 cm Durchmesser, zylindrisch |
| Bürstendrehzahl | 300 UpM | 300 UpM | 750 UpM |
| Bürstendruck | 0 - 102 kg** | 0 - 102 kg** | 40 - 59 kg |
| Bürstenmotor | 1492 W | 1865 W | 560 W (2 erforderlich) |
| Fahrmotor | 1119 W | 1119 W | 1119 W |
| Raddurchmesser | 25,40 cm | 25,40 cm | 25,40 cm |
| Fahrgeschwindigkeit (max.) | 107 m/Min. | 107 m/Min. | 107 m/Min. |
| Maximale Neigung bei der Reinigung | 10% (6 Grad) | 10% (6 Grad) | 10% (6 Grad) |
| Saugmotor | 746 W | 746 W | 746 W |
| Lösungstank | 114 Liter | 114 Liter | 114 Liter |
| Aufnahmetank | 114 Liter | 114 Liter | 114 Liter |
| Maschinenlänge am Boden | 166,4 cm | 166,4 cm | 166,4 cm |
| Maschinenhöhe vom Boden | 124,46 cm | 124,46 cm | 124,46 cm |
| Maschinenbreite am Boden | 76,20 cm | 76,20 cm | 76,20 cm |
| Breite des Bürstendecks | 71,12 cm | 86,36 cm | 71,12 cm |
| Akkumulatoren**** | 3 Volt | 36 Volt | 36 Volt |
| Maschinengewicht mit Akkus *** | 646 kg | 655 kg | 655 kg |
| Transportgewicht mit Akkus *** | 721 kg | 730 kg | 730 kg |
| Schalldruck (EN ISO 3744:1995) | <70 dBA | <70 dBA | <70 dBA |
| Schwingung (EN ISO 2631-1: 1997(E)) | < 2.5m/s ² | < 2.5m/s ² | < 2.5m/s ² |

* Bewegung nur nach links von der rechten Seite der Maschine. ** 56,7 kg bis 102 kg in Schritten zu je 2,2 – 11,3 kg.
 330AH *330, 370

An der Scrubtec R verwendete Symbole



WARNUNG

Bedienungshandbuch lesen, bevor Sie die Maschine bedienen.

FEUERGEFAHR

- Nur handelsübliche Bodenreiniger und Wachse für Maschinenbetrieb verwenden.
- Keine entflammaren Stoffe verwenden.

GEFAHR VON VERLETZUNG ODER MASCHINENSCHADEN

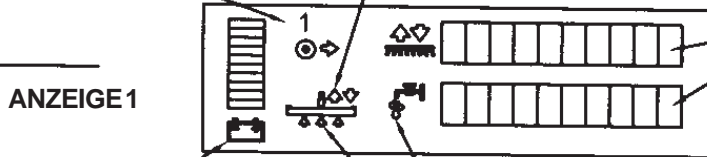
- Maschine nicht auf einer Rampe oder einem Dock wenden, stoppen oder stehen lassen.

71018A

Anzeigen für die Scrubtec R

Fahrgeschwindigkeitsanzeige
 1 = langsam 0-3 km/h
 2 = mittel 0-5 km/h
 3 = schnell 0-6,4 km/h

Positionspfeil zeigt aktuelle Position des Wischgummis an (auf oder ab)



Anzeigen sind eingeschaltet und geben aktuelle Werte an.

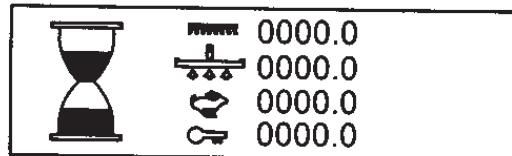
“Wassertropfen” erloschen, wenn Lösung abgeschaltet ist, und blinkt auf, wenn Lösung eingeschaltet ist.

“Akku” blinkt bei niedriger Spannung auf.

Pfeile zeigen den Saugstatus an. Sie blinken auf, wenn Saugen eingeschaltet ist, und erlöschen, wenn Saugen ausgeschaltet wird.

Für den Bediener verfügbare Anzeigen

ANZEIGE 2



Beispiel

ANZEIGE 3 (Diagnose)



Nur die Diagnose. Keine Anzeige, außer bei Betriebsstörung der Maschine. Wenn eine Störung auftritt, werden das entsprechende Symbol und der Fehlercode angezeigt.

Bedientafel der Maschine

Ein-/Aus-Schlüsselschalter (siehe Abbildung 1, Element D)

Der Ein-/Aus-Schlüsselschalter dient zum Ein- und Ausschalten der Bedientafel. "O" bedeutet "AUS" und "I" bedeutet "EIN".

Schalter für Bürste Auf/Ab (siehe Abbildung 1, Element A)

Bringen Sie den Schalter in die Stellung + (Ab), um den Bürstenkopf anzuheben. Senken Sie den Bürstenkopf, um maximalen Bürstendruck zu erzielen, indem Sie den Schalter in der Position + (Ab) festhalten, bis die Fahrbewegung anhält. Die Bürstenmotoren starten und Lösung strömt aus (sofern der Lösungsschalter eingeschaltet ist), wenn die Maschine zu fahren beginnt. Heben Sie den Bürstenkopf an, indem Sie den Schalter in die Stellung - (Auf) bringen, bis der Bürstenkopf anhält oder bis die gewünschte Position erreicht ist.

Schalter für Wischgummi Auf/Ab (siehe Abbildung 1, Element B)

Der Wischgummischalter dient zum Anheben bzw. Absenken des Wischgummis und zum Ein- und Ausschalten des Saugmotors. Der Saugmotor schaltet sich ein, wenn der Schalter in seine mittlere oder untere Position gebracht wird. **HINWEIS: Der Saugmotor schaltet sich auch ein, wenn das Wischgummi in seine untere Position gebracht wird.**

Um das Wischgummi anzuheben, bringen Sie den Schalter in die mittlere oder obere Stellung. Die mittlere Schalterposition wird für die One-Touch-Steuerung benutzt. Der Saugmotor hält mit einer kurzen Verzögerung an, wenn der Schalter in die obere Stellung gebracht wird.

Stundenmesser (siehe Abbildung 1, Element E)

Der Stundenmesser befindet sich an dem Frontdisplay. Sie können unter Verwendung der LCD-Taste zwischen den Anzeigen hin und her schalten. Der Stundenmesser gibt die Anzahl der Betriebsstunden der Maschine an. Er zeigt Bürstenmotor, Saugmotor, Fahrmotor und Gesamt als Zeitangaben an.

Akku-Spannungsmesser

Der Akku-Spannungsmesser zeigt die negative Ladung am Akkusatz an. Er befindet sich auf Anzeige 1 auf dem Frontdisplay. Siehe Seite 7.

Lösungsfluss-Regler (siehe Abbildung 1, Element C)

Der Lösungsfluss-Schalter dient zum Regulieren der zum Boden geleiteten Menge an Chemikalienlösung. Erhöhen Sie den Durchfluss, indem Sie (+) betätigen. Verringern Sie den Durchfluss, indem Sie (-) betätigen. Schalten Sie den Lösungsfluss aus, indem Sie (-) betätigen, bis auf dem Display keine Anzeigen mehr erscheinen (siehe Abbildung 2). **HINWEIS: MASCHINE NICHT TROCKEN LAUFEN LASSEN!** **HINWEIS: Wenn die Maschine nicht fährt, strömt auch keine Lösung aus.**

Ausschalter

Die Rücksetztasten des Ausschalters befinden sich an der Innenseite der vorderen Abdeckung hinter dem Frontdisplay. Sie sind wie folgt angeordnet:

Element A - Hauptschalter (5 Amp)

Element B – Schlüsselschalter (5 Amp)

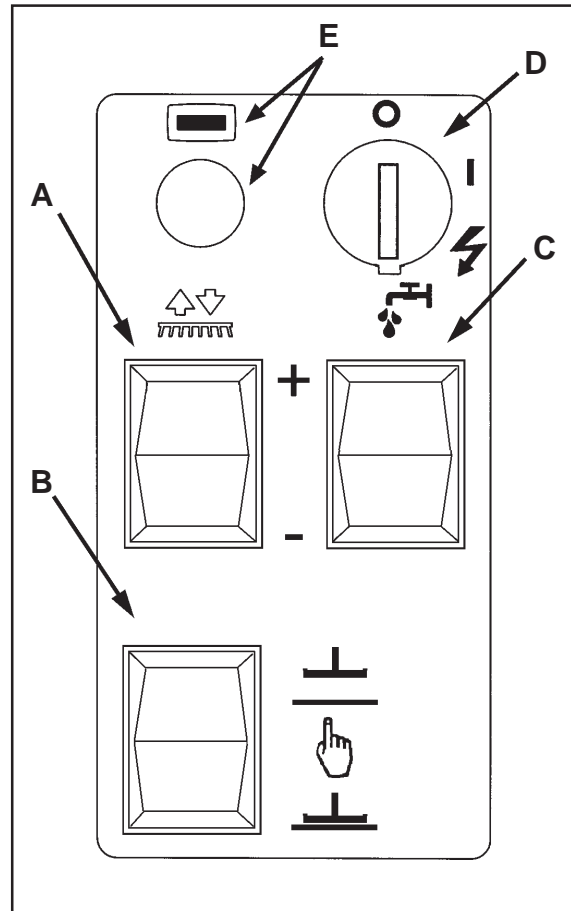


Abbildung 1

Steuerelemente des i-Antriebs

Hupentaste (siehe Abbildung 2, Element A)

Die Maschine ist mit einer Hupe ausgestattet, die anhand der roten Taste oben auf dem Steuerknüppel betätigt wird. Durch Drücken dieser Taste gibt die Hupe einen Dauerton von sich.

One-Touch-Funktion (siehe Abbildung 2, Element B)

Die One-Touch-Taste ist eine grüne Taste oben an der Vorderseite des Steuerknüppels. HINWEIS: Nähere Informationen zur One-Touch-Funktion finden Sie im Abschnitt "Bedienung der Maschine".

Drehzahlwähler (siehe Abbildung 2, Element C)

Der Drehzahlwähler ist eine schwarze Taste unten an der Vorderseite des Steuerknüppels. Durch Drücken dieser Taste wird der Drehzahlbereich wie folgt geändert: 1, 2, 3, 2, 1. Sie können die Drehzahl auch beim Fahren in Längsrichtung ändern.

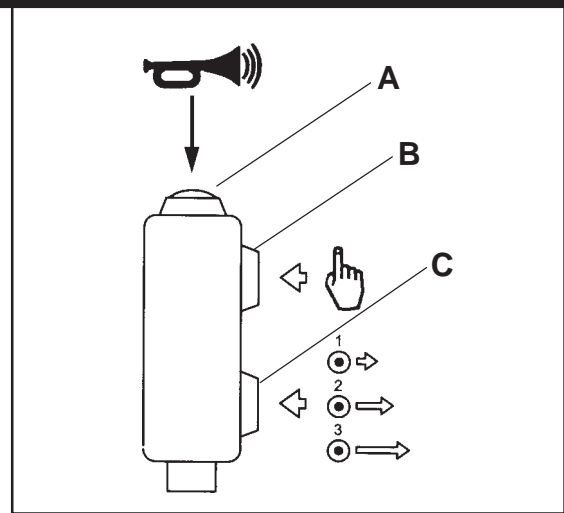


Abbildung 2

Steuerelemente und Funktionen

Schwimmerschalter des Aufnahmetanks

Die Aufsitz-Reinigungsmaschine Scrubtec R verfügt über einen Schwimmerschalter, der das Vakuum ausschaltet, wenn der Aufnahmetank voll ist. Das Wischgummi nimmt dann kein Wasser mehr auf. Sollte dieser Fall eintreten, heben Sie das Wischgummi an und entleeren Sie den Aufnahmetank.

Das Vorschubsystem

Die Aufsitz-Bodenreinigungsmaschine Scrubtec R ist mit einem elektronisch gesteuerten Vorschubsystem mit variabler Drehzahl im Vorwärts- und Rückwärtsgang ausgestattet.

1. Um die Maschine in Bewegung zu setzen, muss sie über den Schlüsselschalter eingeschaltet werden und der Bediener muss richtig aufsitzen. Der Steuerknüppel muss entweder auf den Vorwärtsgang oder auf den Rückwärtsgang eingestellt sein.
2. Die Vorschubgeschwindigkeit und -richtung können durch Regulierung des Drucks und der Richtung des Steuerknüppels justiert werden.
3. Der Steuerknüppel ist sehr ansprechempfindlich. Sie brauchen ihn nur in die Richtung zu bewegen, in welche Sie fahren möchten. **HINWEIS: Benutzen Sie der erstmaligen Benutzung die Einstellung 1 und üben Sie in einem Bereich ohne Hindernisse.**



Abbildung 3

HINWEIS: Stellen Sie beim Rückwärtsfahren die Wischgummis hoch. Der Lösungsfluss hält automatisch an. Die maximale Vorschubgeschwindigkeit ist beim Rückwärtsfahren beschränkt.

4. Das Vorderrad kehrt immer in seine Mittelstellung zurück, sobald Sie Ihre Hand vom Steuerknüppel nehmen.

Bremsen

Die Maschine ist mit einem elektronischen Bremssystem ausgestattet. Der elektronische Bremsvorgang wird automatisch ausgelöst, wenn der Bediener seine Hand vom Steuerknüppel nimmt. HINWEIS: Lassen Sie die Maschine während der Ausbildung zum Stillstand kommen, bis Sie sich mit dem erforderlichen Bremsweg vertraut gemacht haben.

Standbremse

Die Standbremse wird automatisch aktiviert, wenn die Maschine zum Stillstand kommt. Sie löst sich automatisch, wenn Sie die Maschine in Bewegung setzen. Die Achseinheit mit Getriebe verfügt über eine manuelle Bremsauslösung. HINWEIS: Die Maschine kann nicht in Betrieb genommen werden, wenn die manuelle Bremsauslösung betätigt wurde. Siehe Abbildung 3.

Rückfahralarm

Der Rückfahralarm wird intermittierend und automatisch ausgelöst, wenn die Maschine rückwärts gefahren wird.

Vorbereitung der Maschine für den Betrieb

Handhabung der verpackten Maschine

Die Maschine ist auf einer Palette spezialverpackt, damit sie mit einem Gabelstapler transportiert werden kann.

⚠️ WARNUNG: Verpackte Einheiten können nicht aufeinander gestapelt werden.

Auspacken der Maschine

- Entfernen Sie das äußere Verpackungsmaterial.
- Die Maschine ist mit Bandriemen und Holzblöcken auf der Palette befestigt, um ein Verrutschen während des Transports zu verhindern. Entfernen Sie die Riemen und Blöcke.
- Die Maschine wird mit eingebauten Akkumulatoren geliefert. Sie kann von der Palette gefahren werden, solange der Bediener mit dem Betrieb der Maschine vertraut ist.
- Entfernen Sie die Sicherungshalterungen.
- Senken Sie die Rampe herab. Lösen Sie die Standbremse und fahren Sie die Maschine herunter. Vermeiden Sie stets starke Stöße gegen die Unterseite der Maschine.
- Bewahren Sie Palette zum zukünftigen Transport der Maschine auf.

Installation der Akkus

⚠️ WARNUNG: Die Akkus sind schwer. Ein Herausheben der Akkus ohne Hilfe kann zu Verletzungen führen. Lassen Sie sich beim Herausheben der Akkus helfen.

⚠️ WARNUNG: Der Umgang mit Akkus kann gefährlich sein! Tragen Sie stets einen Augenschutz und Schutzkleidung, wenn Sie in der Nähe von Akkus arbeiten. RAUCHEN VERBOTEN!

⚠️ WARNUNG: Während des Ladevorgangs entsteht Wasserstoffgas, das explosionsgefährlich ist. Laden Sie die Akkus nur in gut belüfteten Bereichen mit angehobenem Sitzsockel auf.

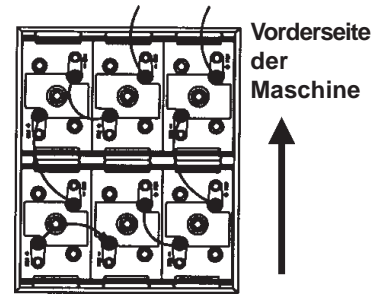
Die Akkus sitzen in dem Akkufach unter dem Sitz und Aufnahmetank (Abbildung 4). Die Maschine ist mit sechs 6V Akkus ausgestattet. Handhaben Sie die Akkus unter Verwendung einer entsprechenden, dem Gewicht und Kupplungssystem angepassten Hubvorrichtung. Befolgen Sie alle Anweisungen des Herstellers in Bezug auf Wartung und tägliches Aufladen.

Die Akkus werden wie folgt eingebaut (siehe Abbildung 4):

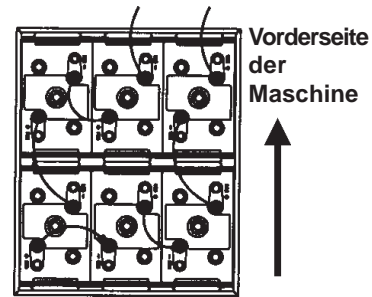
- Sorgen Sie dafür, dass der Schlüsselschalter auf "AUS" steht.
- Heben Sie die Sockelstütze des Sitzes an und schwenken Sie diese nach vorne.
- Lehnen Sie den Sitz auf sein Rückhaltekegel.
- Heben Sie die Vorderseite des Aufnahmetanks an und schwenken Sie ihn nach hinten, bis er auf seinem Rückhaltekegel aufliegt.
- Setzen Sie die Akkus ein und schließen Sie die Akkukabel an (siehe hierzu Abbildung 4).
- Schwenken Sie den Aufnahmetank vorsichtig nach vorne in seine normale Betriebsposition.
- Senken Sie die Sockelstütze des Sitzes herab.

HINWEIS: Laden Sie die Akkus auf, bevor Sie die Maschine in Betrieb nehmen.

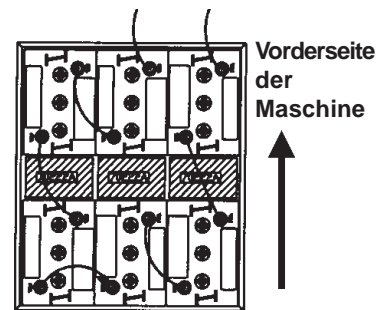
AKKUVERBINDUNGEN



370 Ah, 6 Volt
(Akku Nr. 40704A nass)
(Akku Nr. 40602A trocken)



330 Ah, 6 Volt
(Akku Nr. 891384 nass)
(Akku Nr. 891385 trocken)



250 Ah, 6 Volt
(Akku Nr. 881317 nass)
(Akku Nr. 881318 trocken)
Drei (3) 70222A Abstandsstücke

Abbildung 4

Vorbereitung der Maschine für den Betrieb

Wartung der Akkus

Speicherakkus liefern den Strom für den Betrieb der Maschine. Sie müssen vorbeugend gewartet werden.

⚠️ WARNUNG: Der Umgang mit Akkus kann gefährlich sein! Tragen Sie stets einen Augenschutz und Schutzkleidung, wenn Sie in der Nähe von Akkus arbeiten. RAUCHENVERBOTEN!

Um die Akkus in gutem Zustand zu halten, beachten Sie diese Anweisungen:

1. Sorgen Sie stets für einen korrekten Elektrolytstand, d.h. zwischen 6,53 mm unter dem Boden der Röhre in jeder Zelle und über der Oberseite der Platten. Prüfen Sie den Füllstand der Säure jedes Mal, wenn Sie die Akkus aufladen (siehe Abbildung 5).

HINWEIS: Prüfen Sie den Füllstand der Säure, bevor Sie die Akkus aufladen. Prüfen Sie vor dem Aufladen, dass die Platten in jeder Zelle mit Säure bedeckt sind. Füllen Sie die Zellen nicht auf, bevor Sie die Akkus aufladen. Elektrolyt dehnt sich beim Aufladen aus und läuft dann möglicherweise über. Füllen Sie die Zellen nach dem Aufladen stets mit destilliertem Wasser auf.

⚠️ VORSICHT: Wenn das Elektrolyt die Platten nicht bedeckt, werden die Akkus irreparabel beschädigt. Sorgen Sie stets für einen korrekten Elektrolytstand.

⚠️ VORSICHT: Ein Überfüllen der Akkus kann Maschinenschäden und eine Entladung auf der Oberfläche der Akkus zur Folge haben. Füllen Sie die Akkus nicht bis zum Boden der Röhre in jeder Zelle. Wischen Sie Säure von der Maschine und den Oberflächen der Akkus ab. Füllen Sie nach der Installation keine Säure in die Akkus nach.

⚠️ VORSICHT: Akkus dürfen nur mit destilliertem Wasser aufgefüllt werden. Benutzen Sie kein Leitungswasser, da dies Verunreinigungsstoffe enthält, welche die Akkus beschädigen.

2. Halten Sie die Oberseite der Akkus sauber und trocken. Halten Sie die Klemmen und Anschlüsse sauber. Reinigen Sie die Oberseite der Akkus mit einem mit einer schwachen Ammoniak- oder Natriumhydrogenkarbonatlösung angefeuchteten Tuch. Reinigen Sie Klemmen und Anschlüsse mit einem geeigneten Reinigungswerkzeug. Achten Sie darauf, dass kein Ammoniak oder Natriumhydrogenkarbonat in die Akkus gelangt.
3. Sorgen Sie dafür, dass die Akkus stets aufgeladen sind.

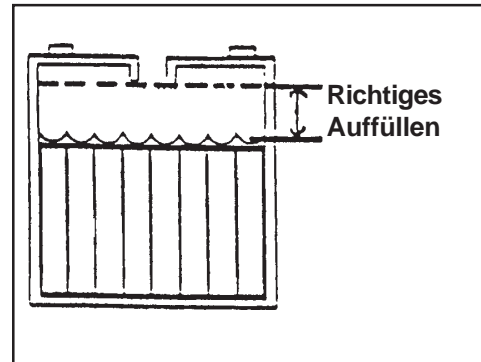


Abbildung 5

Vorbereitung der Maschine für den Betrieb

Aufladen der Akkus

⚠️ WARNUNG: Beim Laden der Akkus in einem unzureichend belüfteten Raum besteht Explosionsgefahr. Um eine Explosion zu vermeiden, laden Sie die Akkus nur in einem gut belüfteten Bereich auf.

⚠️ WARNUNG: Bleiakkumulatoren erzeugen Gase, die explodieren können. Halten Sie Funken und Flammen von Akkus fern. **RAUCHENVERBOTEN!**

Laden Sie die Akkus wie folgt auf:

1. Sorgen Sie dafür, dass der Schlüsselschalter auf "AUS" steht.
2. Heben Sie die Sockelstütze des Sitzes an.
3. Schließen Sie das Wechselstromkabel des Ladegeräts an eine vorschriftsmäßig geerdete 15 Amp (min.) 120V Steckdose an.
4. Beobachten Sie die Anzeigelampe, um sicherzustellen, dass der Ladevorgang begonnen hat (siehe Abbildung 6, A – rot, B – gelb, C – grün). Für Farbanzeigen siehe Abbildung 6A.

Wiederaufladen der Akkus

Die Aufsitz-Bodenreinigungsmaschine Scrubtec R verfügt über ein eingebautes Ladegerät.

1. Schließen Sie das Gerät an eine beliebige Steckdose an und der Ladevorgang beginnt automatisch.
2. Beobachten Sie die Anzeigelampe, um sicherzustellen, dass der Ladevorgang begonnen hat (siehe Abbildung 6, A – rot, B – gelb, C – grün). Für Farbanzeigen siehe Abbildung 6A.

HINWEIS: Stellen Sie sicher, dass kein anderes Gerät Strom von der Steckdose bezieht. Sicherungen können durchschlagen und die Akkus werden nicht aufgeladen.

⚠️ WARNUNG: Laden Sie einen GEL-Akku nie mit einem ungeeigneten Ladegerät auf. Halten Sie sich genau an die Anweisungen des Herstellers der Akkus und des Ladegeräts.

HINWEIS: Um irreparable Schäden an den Akkus zu vermeiden, dürfen sie sich nicht vollständig entladen. Lassen Sie die Akkus nie in einem entladenen Zustand, auch wenn die Maschine nicht benutzt wird. Stellen Sie stets die Sockelstütze des Sitzes hoch, wenn die Batterien wieder aufgeladen werden. Prüfen Sie nach ungefähr 20 Ladezyklen den Füllstand des Elektrolyts und füllen Sie gegebenenfalls destilliertes Wasser nach.

Ladungsanzeiger an den Akkus

Der Ladungsanzeiger (siehe Abbildung 7) auf der Bedientafel gibt einen Digitalwert mit 10 festen Stellen (A) an und verfügt darüber hinaus über eine Lampenanzeige (B). Die auf der Anzeige erscheinenden Balkenstriche repräsentieren den ungefähren Ladungszustand; das Symbol blinkt auf, wenn der Akku sich entlädt.

HINWEIS: Einige Sekunden, nachdem 32V angezeigt werden, beginnt das Symbol aufzublinken. Die Bürstenmotoren schalten sich dann automatisch ab.



Abbildung 6

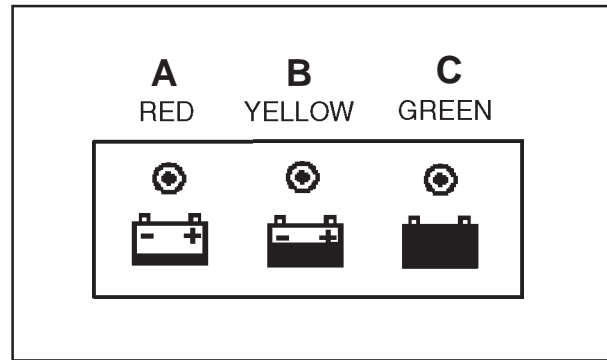


Abbildung 6A

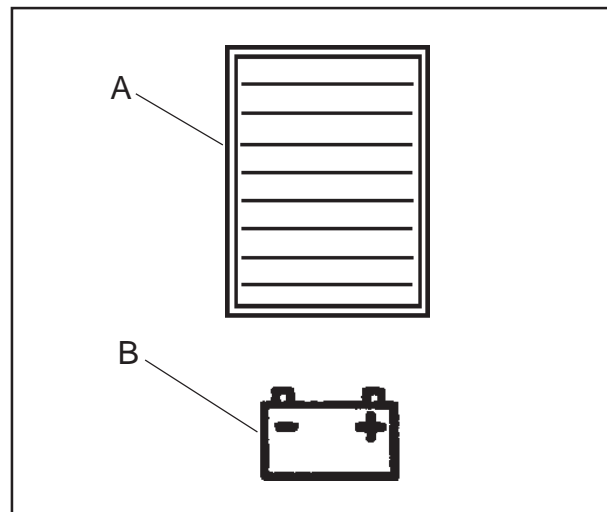


Abbildung 7

Vorbereitung der Maschine für den Betrieb

Installation des Wischgummis

Das Wischgummi wird wie folgt an der Maschine installiert:

1. Die Wischgummieinheit verfügt über eine Abziehvorrichtung, die auch zur Befestigung des Wischgummis benutzt wird. Lösen Sie die Knöpfe auf dem Wischgummi (Abbildung 8). Schieben Sie den Stift in das Schlitzloch im Stützrahmen der Maschine.
2. Schließen Sie Manschette des Vakuumschlauchs an das Anschlussstück des Wischgummischlauchs an (siehe Abbildung 9).
3. Ziehen Sie die Knöpfe fest an. **HINWEIS: Ziehen Sie sie nicht zu fest an, da sonst die Abziehvorrichtung nicht mehr funktioniert und Schäden auftreten können.**

HINWEIS: Um Schäden an Wischgummi oder Maschine zu vermeiden, lässt sich das Wischgummi von der Maschine abziehen. Wird das Wischgummi Stoßeinwirkungen ausgesetzt und löst sich von der Maschine, bringen Sie es einfach unter Befolgung der Schritte 1 – 3 wieder an.

Justieren des Wischgummis

Während des Betriebs muss das hintere Wischgummiblatt eine konstante Durchbiegung von 4,7 mm entlang des ganzen Wischgummiblatts aufweisen.

1. Der Wischgummikörper kann geneigt werden, um die Durchbiegung des Wischgummiblatts in der Mitte der Durchbiegung an den Enden anzupassen. Justieren Sie die Neigung, indem Sie die Stellschrauben an der rechten und linken Seite des Wischgummis lösen (siehe Abbildung 9).
2. Drücken Sie das Wischgummi nach unten, bis beide Führungsradsätze den Boden berühren.
3. Ziehen Sie die Schraube(n) wieder an, wenn alle Justierungen vorgenommen wurden.

HINWEIS: Für die richtige Funktionsweise des Wischgummis ist es wichtig, dass die rechten und linken Räder den Boden berühren.

HINWEIS: Das hintere Wischgummiblatt nutzt sich mit der Zeit ab und kann, bevor es ausgewechselt werden muss, gedreht und/oder umgekehrt werden, um vier gute Kanten zu erzielen.

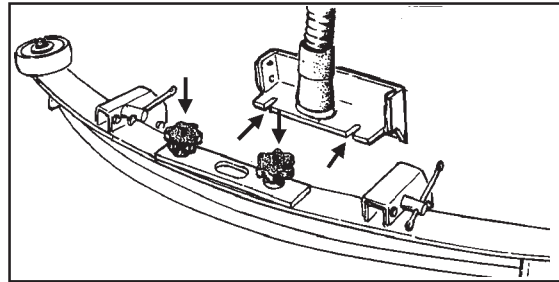


Abbildung 8

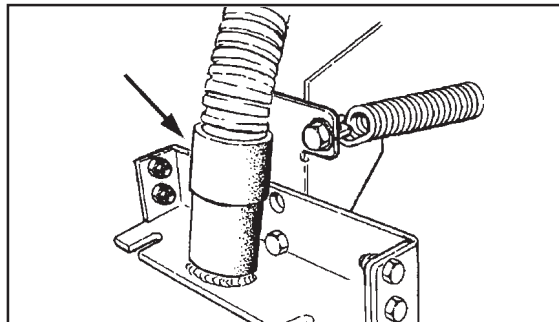


Abbildung 9

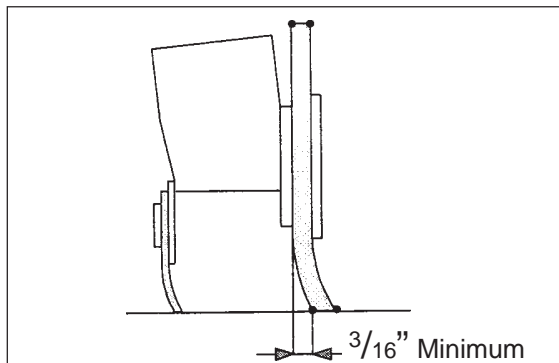


Abbildung 10

Vorbereitung der Maschine für den Betrieb

Auswechseln oder Rotieren der Bürsten am zylindrischen Bürstenkopf

Die Bürsten werden wie folgt am zylindrischen Bürstenkopf installiert oder umgedreht:

1. Heben Sie das Bürstendeck an und stellen Sie den Schlüsselschalter auf "AUS".
2. Stellen Sie den Bürstenmantel hoch und ziehen Sie ihn heraus, um ihn zu entfernen. Siehe Abbildung 11.
3. Entfernen Sie die Flügelschraube von der Bürstenabdeckung. Siehe Abbildung 12.
4. Senken Sie die Abdeckung um ca. 12,7 cm und schieben Sie die Abdeckung und die Nabeneinheit von der Bürste. Siehe Abbildung 13.
5. Schieben Sie die Bürste am entgegengesetzten Ende von der Nabe. Siehe Abbildung 14.
6. Drehen Sie die Bürste um oder ersetzen Sie sie.
7. Schieben Sie die Bürste auf die Antriebsnabe und setzen Sie die Abdeckung und Nabeneinheit in den Bürstenkern ein.
8. Heben Sie die Abdeckung an und installieren Sie die Flügelschraube.
9. Setzen Sie den Seitenmantel auf die Sicherungsstifte und senken Sie sie herab.
10. Bürsten sind stets nach 20 Betriebsstunden umzudrehen.



Abbildung 11



Abbildung 12

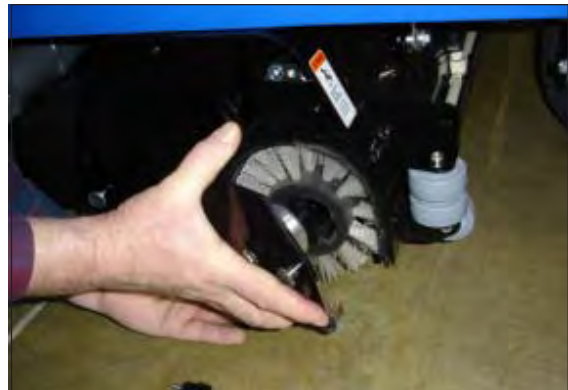


Abbildung 13



Abbildung 14

Bedienung der Maschine

Bedienung der i-Antrieb-Steuer-elemente

Die folgenden Steuerelemente befinden sich am Steuerknüppel:

1. **Hupe** : Die Hupe ist eine rote Taste, die sich oben auf dem Steuerknüppel befindet (Abbildung 15, Element A). **HINWEIS: Bei Drücken der Hupentaste gibt die Hupe einen Dauerton von sich, beim Rückwärtsfahren ertönt sie intermittierend und automatisch.**
2. **One Touch**: Die One-Touch-Taste ist eine grüne Taste oben an der Vorderseite des Steuerknüppels (Abbildung 15, Element B). **HINWEIS: Weitere Informationen über die One-Touch-Steuerung finden Sie weiter unten.**
3. **Drehzahlwähler**: Der Drehzahlwähler ist eine schwarze Taste unten an der Vorderseite des Steuerknüppels (Abbildung 15, Element C).

Betätigung der Hupe

Die Hupe gibt einen Dauerton von sich, wenn die Hupentaste gedrückt wird. Im Rückwärtsgang pulsiert die Hupe automatisch.

One-Touch-Betrieb

One-Touch-Reinigung ist ein spezielles Merkmal der Scrubtec R. Die Werkseinstellungen dafür sind ein Bürstendruck von zwei Bar und von vier Bar für Lösungsfluss und Wischgummi in der abgesenkten Position.

1. Drücken Sie die grüne Taste und lassen Sie sie wieder los, um mit dem Reinigen zu beginnen.
2. Wischgummi und Bürstenkopf werden abgesenkt und der Saugvorgang beginnt.
3. Bürstenbetrieb und Lösungsstrom setzen erst dann ein, wenn die Maschine zu fahren beginnt.
4. Die Reinigung erfolgt mit den Werkseinstellungen, bis Sie diese neu programmieren. Siehe den Abschnitt "Neuprogrammieren von One-Touch" weiter unten.
5. Um den Reinigungsvorgang zu beenden, drücken Sie erneut die grüne Taste. Der Lösungsstrom hält an, die Bürsten und nach einer kurzen Verzögerung auch das Wischgummi werden angehoben und der Saugmotor schaltet sich ab.

HINWEIS: Dies muss während der Fahrt erfolgen. Wenn Sie die Maschine dazu erst anhalten, bleibt möglicherweise Lösung am Boden zurück.

Neuprogrammieren von One-Touch

Wenn Sie andere Einstellungen als die Werkseinstellungen wünschen, können Sie diese wie folgt neu programmieren:

1. Stellen Sie die Maschine mit Hilfe von One-Touch und/oder einzelnen Schaltern auf den gewünschten Reinigungsstatus ein.
2. Drücken Sie und halten Sie die grüne One-Touch-Taste nieder, bis die Maschine einen *einzelnen Summton* von sich gibt. Lassen Sie die Taste nun los. **HINWEIS: Dies dauert ungefähr 5 Sekunden.**
3. Wenn Sie One-Touch aktivieren bzw. deaktivieren, werden Ihre bevorzugten Reinigungseinstellungen übernommen. Diese Einstellungen bleiben wirksam, bis Sie den Strom abschalten oder sie neu programmieren. **HINWEIS: Zum Programmieren der One-Touch-Funktion muss sich der Wischgummischalter in der mittleren (automatischen) Stellung befinden, andernfalls müssen Sie das Wischgummi ständig auf oder ab programmieren.**

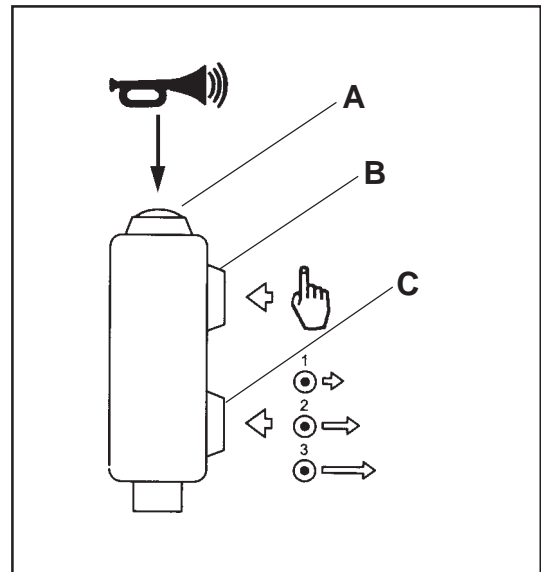


Abbildung 15

Bedienung der Maschine

Wiederherstellung der Werkseinstellungen für One Touch

So stellen Sie die Werkseinstellungen wieder her:

1. Drücken Sie und halten Sie die grüne One-Touch-Taste (Abbildung 15, Element B) nieder, bis die Maschine einen *doppelten Summton* von sich gibt. **HINWEIS: Dieser Vorgang dauert ungefähr 10 Sekunden.**
2. Die Einstellungen müssen dann auf 4 Bar Lösungsdruck und 2 Bar Bürstendruck zurückgesetzt sein. **HINWEIS: Der Wischgummi-Saugschalter muss sich in der mittleren Stellung befinden, damit die Standardeinstellungen funktionieren.**

Richtungssteuerung (siehe Abbildung 16, Elemente A und B)

Die Scrubtec R ist mit einem Steuerknüppel ausgestattet, über den die Geschwindigkeit und Fahrtrichtung der Maschine bestimmt werden. Weisen Sie den Steuerknüppel einfach in die Richtung, in welche die Maschine fahren soll (Abbildung 16, Element A). Dies gilt für den Vorwärts- und den Rückwärtsgang. Geschwindigkeit und Richtung stehen in direktem Verhältnis zur Position des Steuerknüppels. Wenn Sie langsam und geradeaus fahren möchten, drücken Sie den Steuerknüppel leicht nach vorne. Um die Geschwindigkeit zu erhöhen, bewegen Sie den Steuerknüppel weiter in die gewünschte Fahrtrichtung.

HINWEIS: Siehe hierzu das Beispiel in Abbildung 16, B: der Steuerknüppel ist so positioniert, dass die Maschine vorwärts und nach rechts fahren wird.

Bewegen der Maschine ohne Strom (siehe Abbildung 17)

1. Stellen Sie die Bremse auf manuelle Steuerung ein (siehe Seite 9, "Standbremse").
2. Entfernen Sie das Umlaufblech und die 4 Schrauben.
3. Drehen Sie die Welle am Motor anhand des Knopfes in die Richtung, in welche Sie fahren möchten.
4. Schieben Sie die Maschine langsam zur gewünschten Stelle. **HINWEIS: Versuchen Sie, die Maschine zu schnell zu schieben, wird die Höchstgeschwindigkeit begrenzt. Halten Sie in diesem Fall an und beginnen Sie von vorne.**
5. Wenn die Maschine am gewünschten Ort steht, schalten Sie die manuelle Steuerung wieder aus. **HINWEIS: Die Maschine kann nicht in Betrieb genommen werden, wenn die manuelle Steuerung eingeschaltet ist.**

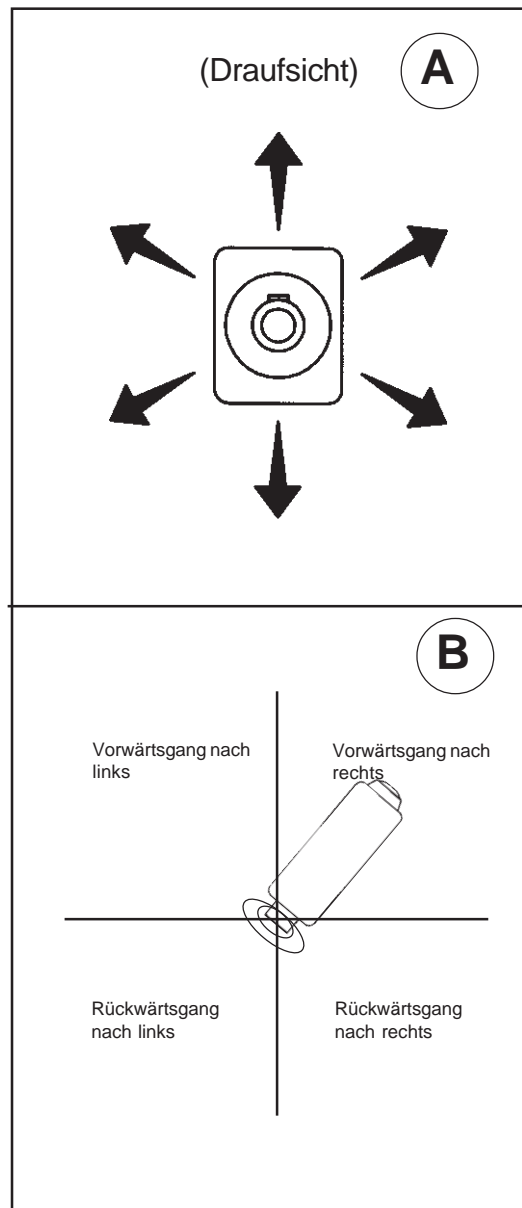


Abbildung 16



Abbildung 17

Bedienung der Maschine

Justierung des Sitzes (Standard)

Der Sitz kann nicht verstellt werden.

Justierung des Sitzes (Deluxe)

Der optionale Deluxe-Sitz kann auf dreierlei Weise justiert werden:

1. Der Sitz kann nach vorne oder hinten geneigt werden. Benutzen Sie dazu den Hebel unten rechts am Sitz. Bewegen Sie den Hebel, um den Sitz in die bevorzugte Position zu bringen. Siehe Abbildung 18.
2. Der Winkel der Rückenstütze des Sitzes kann justiert werden. Drehen Sie dazu den Hebel rechts von der Mitte des Sitzes. Durch Drehen dieses Hebels im Uhrzeigersinn wird der Sitz in eine vertikalere Position gebracht. Durch Drehen dieses Hebels gegen den Uhrzeigersinn wird der Sitz zurückgeneigt. Siehe Abbildung 19, Element A.
3. Die Federung des Sitzes kann je nach Bedienerkomfortjustiert werden. Benutzen Sie dazu den Hebel an der Seite der Rückenstütze des Sitzes. Es stehen drei Positionen zur Auswahl. Die obere Position ist für Benutzer mit niedrigem Körpergewicht vorgesehen. Die mittlere Position ist für Benutzer mit mittlerem Körpergewicht vorgesehen. Die untere Position ist für Benutzer mit hohem Körpergewicht vorgesehen. Siehe Abbildung 20, Element B.
HINWEIS: Der Hebel muss fest eingedrückt werden, um die Position zu verändern.



Abbildung 18



Abbildung 19

Bedienung der Maschine

Ablesen des Akku-Spannungsmessers (siehe Abbildung 20, A)

Der Spannungsmesser gibt seine Werte auf der LCD-Anzeige an. Die Spannungswerte erscheinen auf der LCD-Anzeige an der Vorderseite der Maschine. Sie besteht aus 10 Balkenstrichen. Wenn alle 10 Balkenstriche angezeigt werden, sind die Akkus voll aufgeladen. Während des Betriebs der Maschine verringert sich die Anzahl der Balkenstriche. Das "Akkusymbol" (B) beginnt aufzublinsen, um anzuzeigen, dass die Ladung der Akkus zur Neige geht.

HINWEIS: Wenn Sie die Bürsten weiterhin benutzen, schalten sie sich ab, um zu verhindern, dass sich die Akkus zu stark entladen.

HINWEIS: Die Betriebszeiten schwanken je nach Einsatzvariablen wie Akkugröße, Bürstendruck und Bodenart, etc.

Ändern der Anzeigen auf dem LCD-Modul

Die LCD-Anzeige verfügt über drei verschiedene Displays. Zwei von ihnen sind so lange zugänglich, wie der Schlüsselschalter auf "EIN" steht. Das erste Display gibt den Maschinenstatus an, das zweite die vier Stundenmesser (Abbildung 10).

Die beiden für den Bediener einsehbaren Displays sind über die Display-Taste (Abbildung 21) auf der Bedientafel links neben dem Schlüsselschalter zugänglich. Durch Betätigung dieser Taste wird zwischen den verfügbaren Displays hin und her geschaltet.

Das dritte Display dient nur zur Diagnostik. Auf diesem Display erscheinen evtl. auftretende Fehler oder von der Systemdiagnostik festgestellte Störungen. Wird das Diagnostik-Display angezeigt, nehmen Sie Bezug auf die Fehlersuche, um Näheres über korrektive Maßnahmen für den jeweiligen Fehlercode zu erfahren.

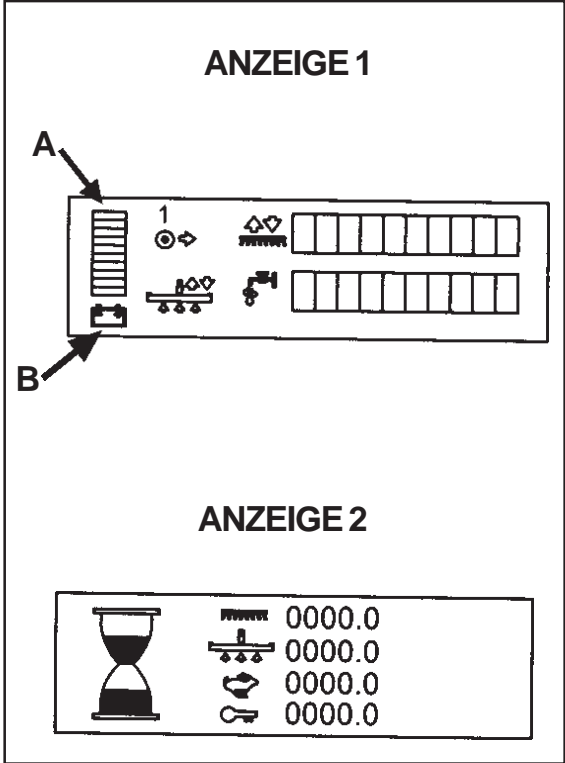


Abbildung 20

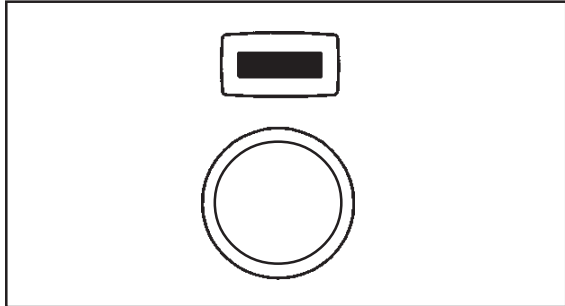


Abbildung 21

Bedienung der Maschine

Bedienung des Wischgummis und des Saugmotors

Das Wischgummi wischt den Boden, während der Saugmotor die Schmutzlösung vom Boden aufnimmt. So bedienen Sie das Wischgummi:

1. Senken Sie das Wischgummi und starten Sie den Saugmotor, indem Sie die Taste "Wischgummi Auf/Ab" auf "Ab" stellen (Abbildung 22). **HINWEIS: Der Saugmotor startet, sobald Sie den Schalter in die Position "Ab" bringen, und das Wischgummi wird herabgesenkt.**
2. Stellen Sie das Wischgummi wieder hoch, indem Sie die Taste "Wischgummi Auf/Ab" auf "Auf" stellen (Abbildung 22). Das Wischgummi wird dann angehoben und der Saugmotor schaltet sich nach einer kurzen Verzögerung aus. **HINWEIS: Die mittlere Position der Taste "Wischgummi Auf/Ab" ist zur Verwendung mit der One-Touch-Steuerung vorgesehen.**

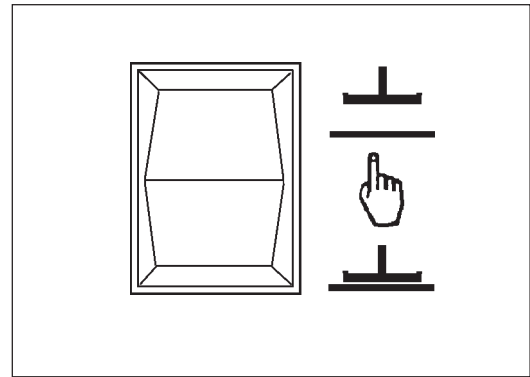


Abbildung 22

HINWEIS: Das Wischgummi wird automatisch hochgestellt, wenn Sie während der Reinigung im Rückwärtsgang fahren.

Bedienung des Lösungsflusses

Die Lösung dient dazu, Schmutz vom Boden zu lösen und zu entfernen. Die aufgetragene Lösungsmenge kann je nach Zustand der Böden auf fünf verschiedene Stufen eingestellt werden. Die fünf Stufen werden auf der LCD-Anzeige an der Vorderseite der Maschine angegeben. Benutzen Sie zur Einstellung der aufgetragenen Lösungsmenge den Lösungsfluss-Schalter (Abbildung 23). **HINWEIS: Die fünf verschiedenen Einstellungen auf der Anzeige werden als jeweils zwei Balkenstriche wiedergegeben. Siehe Abbildung 26, Element A.**

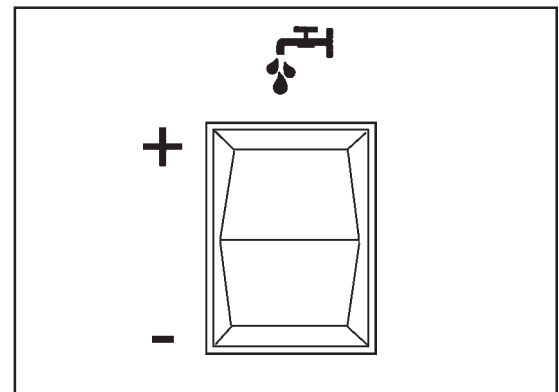


Abbildung 23

Erhöhen des Lösungsflusses:

1. Drücken Sie die Seite "+" des Schalters (Abbildung 23).
2. Drücken und halten Sie die Taste "-" nieder, um den gewünschten Lösungsfluss einzustellen.

Verringern des Lösungsflusses:

1. Drücken Sie die Seite "-" des Schalters (Abbildung 23).
2. Drücken und halten Sie die Seite "-" der Taste nieder, um den gewünschten Lösungsfluss einzustellen.

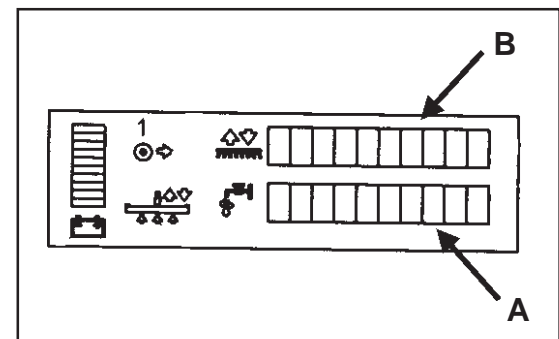


Abbildung 24

Einstellung des Bürstendrucks

Die Bürsten dienen dazu, die Lösung umzurühren, wodurch das Reinigungsverfahren verbessert wird. Der angewendete Bürstendruck kann je nach Zustand der Böden auf fünf verschiedene Stufen eingestellt werden. Die fünf Stufen werden auf der LCD-Anzeige an der Vorderseite der Maschine angegeben. Benutzen Sie zur Einstellung des angewendeten Bürstendrucks den Schalter "Bürste Auf/Ab" (Abbildung 25).

Erhöhen des Bürstendrucks:

1. Drücken Sie die Seite "+" des Schalters (Abbildung 25).
2. Drücken und halten Sie die Taste "-" nieder, um den gewünschten Druck einzustellen.

Verringern des Bürstendrucks:

1. Drücken Sie die Seite "-" des Schalters (Abbildung 25).
2. Drücken und halten Sie die Seite "-" der Taste nieder, um den gewünschten Druck einzustellen.

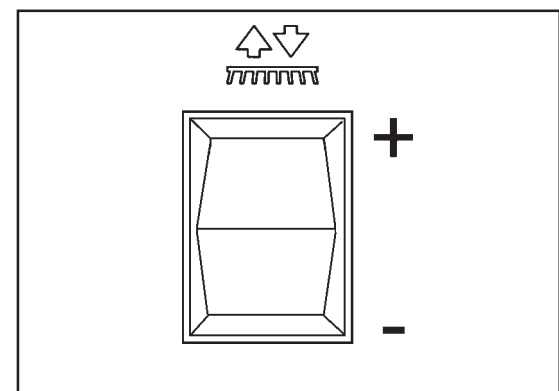


Abbildung 25

Bedienung der Maschine

Füllen des Lösungstanks

Die Lösungstank-Nachfüllöffnung befindet sich an der linken Seite der Maschine (siehe Abbildung 26). So füllen Sie den Lösungstank:

1. Stellen Sie den Schlüsselschalter auf "AUS".
2. Nehmen Sie den Deckel ab.
3. Füllen Sie Reinigungsmittel in den Lösungstank. Die korrekte Menge Reinigungsmittel ist den Anweisungen auf dem Behälter zu entnehmen. **HINWEIS: Übermäßige Schaumbildung im Aufnahmetank kann zu einer Beschädigung des Saugmotors führen. Benutzen Sie also so wenig Reinigungsmittel wie möglich.**

! WARNUNG: Benutzen Sie immer schwach schäumende Reinigungsmittel. Die Bildung von Schaum kann verhindert werden, indem Sie vor Beginn der Reinigung eine geringe Menge Antischäum-Mittel in den Aufnahmetank geben. **BENUTZEN SIE NIEMALS REINE SÄURE.**

4. Füllen Sie den Lösungstank mit sauberem Wasser (siehe Abbildung 26).
5. Setzen Sie anschließend den Lösungstankdeckel wieder auf.

! WARNUNG: Wässrige Lösungen oder Reinigungsmittel, die für die Maschine verwendet werden, können nasse Flächen auf dem Boden hinterlassen. Diese stellen eine Gefahr für den Bediener und sonstige Personen dar. Stellen Sie um den Bereich, den Sie reinigen, stets Vorsichtsschilder auf.

! WARNUNG: Maschinen können entflammbare Stoffe und Dämpfe entzünden. Nehmen Sie die Maschine nicht unter Verwendung von oder in der Nähe von entflammbaren Stoffen wie Benzin, Getreidestaub, Lösungsmitteln und Verdünnungsmitteln in Betrieb. Verwenden Sie nur die vom Chemikalienhersteller empfohlene Reinigerkonzentration.

! WARNUNG: ALTO empfiehlt eine maximale Wassertemperatur von 49°C.



Abbildung 26

Bedienung der Maschine

HINWEIS: Machen Sie sich mit den Bedienelementen und der Handhabung der Maschine vertraut, bevor Sie mit der Reinigung beginnen. Nehmen Sie die Maschine mit der geringstmöglichen Vorschubgeschwindigkeit in Betrieb. Setzen Sie die Maschine in einem Bereich ein, in dem sich keine Möbelstücke oder sonstigen Gegenstände befinden, bis Sie folgende Manöver sicher ausführen können:

1. Fahren Sie die Maschine gerade vorwärts und rückwärts.
2. Halten Sie die Maschine sicher an.
3. Fahren Sie mit der Maschine nach links und nach rechts und dann wieder geradeaus.
4. Wenden Sie die Maschine um 180°, sodass sich nur ein Hinterrad dreht.

Bedienung der Maschine (Fortsetzung)

So lassen Sie die Maschine fahren:

1. Setzen Sie sich auf den Fahrersitz. **HINWEIS: Sie können die Maschine nicht in Betrieb nehmen, wenn Sie nicht richtig auf dem Fahrersitz sitzen.**
2. Stellen Sie den Schlüsselschalter auf "EIN".
3. Bringen Sie die Bürste in ihre höchste Position.
4. Stellen Sie das Wischgummi hoch.
6. Drücken Sie den Steuerknüppel leicht in die gewünschte Fahrtrichtung. Die Maschine bewegt sich.
7. Bewegen Sie den Steuerknüppel, um die Geschwindigkeit der Maschine zu ändern. Bewegen Sie ihn in die Richtung, in die Sie fahren wollen.
8. Wenn Sie anhalten möchten, lassen Sie den Steuerknüppel zurückgleiten und warten Sie, bis er sich mittig ausrichtet.
9. Wenn Sie rückwärts fahren möchten, drücken Sie den Steuerknüppel nach hinten. **HINWEIS: Halten Sie den Steuerknüppel stets in der gewünschten Fahrtrichtung.**
10. Die Maschine hält an, wenn Sie den Steuerknüppel loslassen.
11. Möchten Sie mit der Maschine wenden, legen Sie den Steuerknüppel in die gewünschte Fahrtrichtung.
12. Wenn Sie die Maschine anhalten möchten, stellen Sie den Schlüsselschalter auf "AUS" und ziehen Sie den Schlüssel ab.

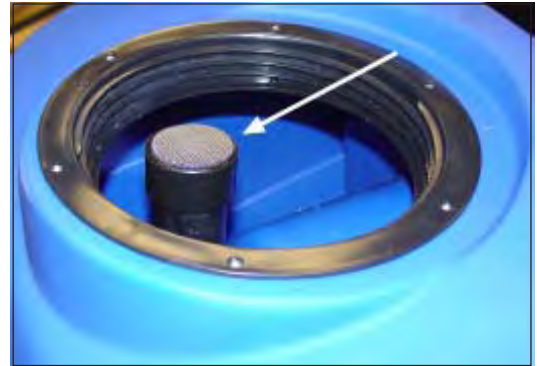


Abbildung 27

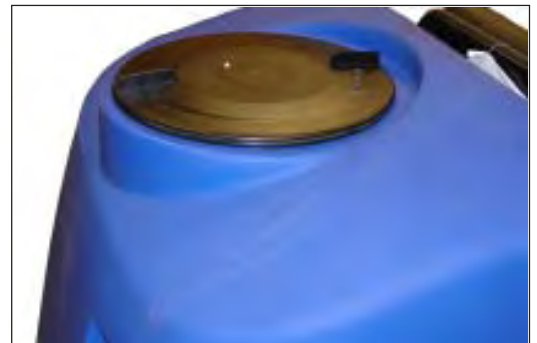


Abbildung 28

Vorgehensweisen vor jedem Arbeitsbeginn

1. Sorgen Sie dafür, dass der Schlüsselschalter auf "AUS" steht.
2. Trennen Sie die Wechselstromversorgung vom Ladegerät (befolgen Sie die Anleitungen für das Ladegerät).
3. Vergewissern Sie sich, dass der Siebfilter (1) zum Saugmotor sauber und richtig im Aufnahmebehälter installiert ist (siehe Abbildung 27).
4. Prüfen Sie, dass der Aufnahmebehälterdeckel angebracht und richtig festgestellt ist (siehe Abbildung 28, A).
5. Schließen und sichern Sie die Abdeckung der unteren Reinigungsöffnung am Aufnahmebehälter (siehe Abbildung 28, B).
6. Sorgen Sie dafür, dass der Stecker im Ablassschlauch des Aufnahmebehälters vorhanden und fest angezogen ist (siehe Abbildung 29).
7. Vergewissern Sie sich, dass die Bürsten bzw. Pads angebracht und richtig installiert sind.
8. Prüfen Sie, dass die Bürstengehäuse am Bürstenkopf vorhanden sind.
9. Prüfen Sie die Installation von Wischgummi und Wischgummischlauch.



Abbildung 29

Bedienung der Maschine

Reinigung eines Bodens

⚠️ WARNUNG: Wässrige Lösungen oder Reinigungsmittel, die für die Maschine verwendet werden, können nasse Flächen auf dem Boden hinterlassen. Diese stellen eine Gefahr für den Bediener und sonstige Personen dar. Stellen Sie um den Bereich, den Sie reinigen, stets Vorsichtsschilder auf.

Für automatische One-Touch-Reinigungsverfahren gehen Sie wie folgt vor:

1. Stellen Sie den Schlüsselschalter auf "AUS".
2. Füllen Sie den Lösungstank mit sauberem Wasser und Reinigungsmittel.
3. Setzen Sie sich auf den Fahrersitz. **HINWEIS: Sie können die Maschine nicht in Betrieb nehmen, wenn Sie nicht richtig auf dem Fahrersitz sitzen.**
4. Stellen Sie den Schlüsselschalter auf "EIN". **HINWEIS: Der Schlüsselschalter schaltet den Akku und die LED-Anzeigen ein, denen der Maschinenstatus zu entnehmen ist.**
5. Der Steuerknüppel der Maschine verfügt über einen One-Touch-Schalter (siehe Abbildung 30), der für Bürstendruck und Lösungsfluss voreingestellt ist. Drücken Sie die One-Touch-Taste einen Moment lang, wenn Sie diese Einstellungen beibehalten möchten. **HINWEIS: Möchten Sie diese Einstellungen nicht verwenden, siehe Seite 15 oder One-Touch-Betrieb.**

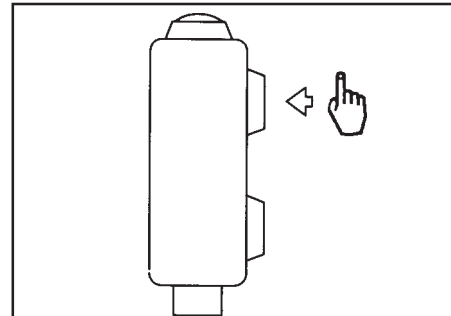


Abbildung 30

Für manuelle Reinigungsverfahren gehen Sie wie folgt vor:

1. Stellen Sie den Schlüsselschalter auf "AUS".
2. Füllen Sie den Lösungstank mit sauberem Wasser und Reinigungsmittel.
3. Setzen Sie sich auf den Fahrersitz. **HINWEIS: Sie können die Maschine nicht in Betrieb nehmen, wenn Sie nicht richtig auf dem Fahrersitz sitzen.**
4. Stellen Sie den Schlüsselschalter auf "EIN". **HINWEIS: Der Schlüsselschalter schaltet den Akku und die LED-Anzeigen ein, denen der Maschinenstatus zu entnehmen ist.**
5. Senken Sie das Wischgummi herab. **HINWEIS: Der Saugmotor schaltet sich auch ein, wenn das Wischgummi über den Schalter "Wischgummi Auf/ Ab" in seine untere Position gebracht wird.**
6. Senken Sie den Bürstenkopf bis zum Anschlag herab. **HINWEIS: Die Bürsten drehen sich erst dann, wenn sich die Maschine in Bewegung setzt.**
7. Setzen Sie das Lösungsflussventil zurück. Benutzen Sie dafür den +/- Lösungsschalter. **HINWEIS: Der Lösungsfluss beginnt erst dann, wenn die Maschine vorwärts bewegt wird.**
8. Drücken Sie den Steuerknüppel in die gewünschte Richtung bzw. Position. Sobald der Steuerknüppel betätigt wird, beginnt die Maschine sich zu bewegen. Die Bürsten drehen sich und der Lösungsfluss beginnt.
9. Prüfen Sie, nachdem Sie einige Meter gereinigt haben, dass die richtige Lösungsmenge aufgetragen wird und dass das Wischgummi das Wasser aufnimmt und den Boden trocknet. Nehmen Sie evtl. erforderliche Justierungen vor.
10. Wenn die Maschine richtig eingestellt ist, setzen Sie das Reinigungsverfahren fort, bis "Niedriger Lösungsfüllstand" angezeigt wird oder bis keine Lösung mehr vorhanden ist.

⚠️ WARNUNG: Machen sich während des Betriebs der Maschine Störungen bemerkbar, nehmen Sie Ihre Hand vom Steuerknüppel. Beheben Sie das Problem und nehmen Sie die Arbeit dann wieder auf.

HINWEIS: Wenn die mehrmals über den Boden fahren, sorgen Sie dafür, dass sich der Behandlungsweg um ca.5 cm mit dem von der Bürste bereits gereinigten Bereich überschneidet.

HINWEIS: Bei den meisten Reinigungsverfahren wird die Lösung in einem einzigen Arbeitsgang aufgetragen und entfernt.

Bedienung der Maschine

Reinigung eines stark verschmutzten Bodens

So reinigen Sie einen stark verschmutzten Boden:

1. Tragen Sie Lösung auf den Boden auf.
2. Senken Sie das Wischgummi nicht ab. So bleibt der Saugmotor ausgeschaltet.
3. Senken Sie die Bürste oder das Pad und scheuern Sie den Boden.
4. Scheuern Sie den Boden nochmals mit zusätzlicher Lösung und senken Sie das Wischgummi.
5. Nehmen Sie die gesamte Lösungsmenge mit dem Wischgummi auf.

Vorgehensweisen nach jedem Arbeitsablauf

Gehen Sie nach Arbeitsablauf und vor Durchführung irgendwelcher Wartungsarbeiten wie folgt vor:

Beenden Sie die One-Touch-Reinigung, indem Sie die One-Touch-Taste drücken und wieder loslassen.

Manuelle Reinigungsverfahren werden wie folgt beendet:

1. Schalten Sie den Lösungsfluss ab, indem Sie den Fluss auf die geringstmögliche Menge einstellen.
2. Bringen Sie den Schalter "Bürste Auf/Ab" in die Position "Auf", bis der Bürstenkopf seine oberste Stellung erreicht hat.
3. Bringen Sie den Schalter "Wischgummi Auf/Ab" in die Position "Auf", um das Wischgummi hochzustellen, und lassen Sie den Saugmotor weiter laufen. Der Saugmotor läuft weitere 20 Sekunden. Bringen Sie den Schalter "Wischgummi Auf/Ab" dann in die Position "Auf". Der Saugmotor schaltet sich aus.
4. Bringen Sie die Maschine zu einem Wasserabfluss.
5. Stellen Sie den Schlüsselschalter auf "AUS".
6. Nehmen Sie den Ablassschlauch von seinem Haken.
7. Legen Sie das Schlauchende über einen Abfluss oder in einen Eimer.
8. Drehen Sie das Ventilgehäuse nach links (siehe Abbildung 31).
9. Öffnen Sie das Ventil ganz, indem Sie das Gehäuse bis zum Anschlag nach links drehen. Ziehen Sie das Gehäuse vom Ventil ab.
10. Entleeren Sie den Aufnahmetank. **HINWEIS: Wenn der Schlauch unter die Wasseroberfläche gehalten wird, fließt das Wasser heraus.**



Abbildung 31



WARNUNG:


Tragen Sie bei den vorstehend beschriebenen Vorgängen Handschuhe, um eine Berührung mit gefährlichen Lösungen zu vermeiden.


Bedienung der Maschine

11. Spülen Sie den Tank aus. Lassen Sie durch die Öffnung an der Oberseite sauberes Wasser in den Tank laufen. Achten Sie darauf, dass kein Wasser in den Vakuumeinlassschlauch (mit Sieb) gelangt.
12. Ist der Tank oder der Ablassschlauch blockiert, beseitigen Sie diese Blockierungen mit Hilfe von Wasserdruck. Führen Sie den Wasserschlauch in den Ablassschlauch ein.
13. Lassen Sie den Tank und den Ablassstecker im Freien trocknen.
14. Prüfen Sie das Wischgummiblatt. Wischen Sie das Blatt mit einem sauberen Tuch ab. Wenn das Wischgummiblatt beschädigt oder abgenutzt ist, muss es ersetzt werden.

HINWEIS: Um eine Beschädigung des Wischgummis zu vermeiden, muss es hochgestellt werden, wenn die Maschine nicht benutzt wird.

15. Entfernen Sie die Bürsten und reinigen Sie sie unter einem Wasserstrahl.
16. Wischen Sie die Oberfläche der Maschine mit einem sauberen Tuch ab.
17. Prüfen Sie die Akkus und füllen Sie sie gegebenenfalls mit destilliertem Wasser auf. Der richtige Füllstand liegt zwischen 0,63 cm unter dem Boden der Röhre in jeder Zelle und über der Oberseite der Platten. Siehe Anweisungen im Abschnitt "Wartung der Akkus" in diesem Handbuch.

 **VORSICHT:** Leitungswasser kann Schmutzstoffe enthalten, die Akkus beschädigen. Akkus dürfen nur mit destilliertem Wasser aufgefüllt werden.

 **WARNUNG:** Bleiakumulatoren erzeugen Gase, die eine Explosion verursachen können. **RAUCHEN VERBOTEN!** Tragen Sie stets einen Augenschutz und Schutzkleidung, wenn Sie in der Nähe von Akkus arbeiten.

18. Laden Sie die Akkus auf. Siehe Anweisungen im Abschnitt "Aufladen der Akkus" in diesem Handbuch.

Wartung

Wöchentliche Wartung

- ⚠️ WARNUNG:** Wartungs- und Reparaturarbeiten dürfen nur von befugtem Personal durchgeführt werden. Leeren Sie Lösungs- und Aufnahmetank, bevor Sie die Maschine warten. Sorgen Sie dafür, dass alle Befestigungsvorrichtungen fest angezogen sind.
- ⚠️ WARNUNG:** Tragen Sie stets einen Augenschutz und Schutzkleidung, wenn Sie in der Nähe von Akkus arbeiten. **RAUCHEN VERBOTEN!** Legen Sie kein Werkzeug oder sonstige Metallobjekte auf Akkuklemmen oder oben auf die Akkus.
- ⚠️ VORSICHT:** Um Maschinenschaden und Entladung auf der Oberfläche der Akkus zu vermeiden, füllen Sie die Akkus nicht über den Boden der Röhre in jeder Zelle. Wischen Sie Säure von der Maschine und den Oberflächen der Akkus ab. Füllen Sie nach der Installation keine Säure in die Akkus nach.



Abbildung 32



Abbildung 33

Akkuprüfung und -reinigung

1. Stellen Sie den Schlüsselschalter auf "AUS".
2. Prüfen Sie die Akkus, indem Sie zuerst die Sitzstütze nach vorne drehen. Heben und schwenken Sie den Aufnahmetank. Vergewissern Sie sich, dass der Aufnahmetank leer ist, bevor Sie ihn anheben.
3. Trennen Sie die Akkus. Wischen Sie die Oberseite der Akkus mit einem mit einer Ammoniak- oder Natriumhydrogenkarbonat angefeuchteten Tuch ab. Reinigen Sie die Akkuklemmen. Schließen Sie die Akkus wieder an. Siehe Anweisungen im Abschnitt "Wartung der Akkus" in diesem Handbuch.
4. Schließen Sie den Aufnahmetank nach Abschluss der Akkuprüfung. Drehen Sie die Sitzstütze wieder in ihre Betriebsposition.

Reinigung des Aufnahmetanks und Filters

1. Stellen Sie den Schlüsselschalter auf "AUS" und ziehen Sie die Standbremse an.
2. Entleeren Sie den Aufnahmetank unter Verwendung des flexiblen Ablassschlauchs. Schrauben Sie dazu den Knopf los und entfernen Sie den Stecker (siehe Abbildung 32).
3. Verfügt die Maschine über die optionale Reinigungsöffnung, entfernen Sie die Abdeckung der unteren Reinigungsöffnung, indem Sie die vier Knöpfe abschrauben (siehe Abbildung 33). **HINWEIS: Sorgen Sie dafür, dass der Tank zuerst entleert wird.**
4. Spülen Sie den Tank aus und reinigen Sie den Ablassstecker.

Wartung

5. Reinigen Sie das Schlauchanschlussstück im Aufnahmetank und spritzen Sie Wasser durch den Wischgummischlauch, um Schmutzteile zu entfernen.
6. Bringen Sie den Wischgummischlauch wieder an.

Reinigung des Lösungstanks und Filters

1. Bringen Sie die Maschine in eine solche Position, dass der Lösungstankfilter sich direkt über einem Bodenabfluss befindet.
2. Stellen Sie den Schlüsselschalter auf "AUS".
3. Reinigen Sie das Innere des Lösungstanks mit einem Wasserstrahl.
7. Schließen Sie das Lösungsflussventil.
8. Reinigen Sie den Filter im Gehäuse und bringen Sie ihn wieder in der Maschine an.

Manuelles Ablassen den Lösungstanks

1. Entfernen Sie den Schauglasschlauch vom oberen Verbindungsstück (siehe Abbildung 34).
2. Drehen Sie das untere Anschlussstück so, dass der Abschlusschlauch über dem Abfluss liegt.
3. Entleeren Sie den Lösungstank (siehe Abbildung 35).

Vakuumunterstütztes Ablassen des Lösungstanks

1. Entfernen Sie den Vakuumschlauch von der Wischgummiplatte.
2. Schalten Sie die Saugluftversorgung ein.
3. Entfernen und führen Sie den Lösungsschlauch in den Vakuumschlauch ein, bis die Unterlegscheibe mit der Schlauchmanschette abschließt.

HINWEIS: Die Verwendung von Saugluft erleichtert das Ausspülen des Aufnahmetanks. Dadurch wiederum können Reinigungs- und Wartungszeiten verkürzt werden.

Wartung des Wischgummis

Reinigen Sie das Wischgummi mit einem Wasserstrahl und einem feuchten Tuch. Untersuchen Sie die Vorder- und Rückseiten der Wischgummiblätter auf Abnutzung. Justieren oder ersetzen Sie sie je nach Bedarf.

Auswechseln des vorderen Wischgummiblatts

Das vordere Wischgummiblatt wird wie folgt ausgewechselt:

1. Bauen Sie die Wischgummieinheit aus der Maschine aus.
2. Entfernen Sie die Klemme und das vordere Wischgummiblatt.
3. Bringen Sie ein neues vorderes Wischgummiblatt und dann die Klemme an.
4. Setzen Sie das Wischgummi wieder in die Maschine ein.



Abbildung 34



Abbildung 35

Wartung

Auswechseln des hinteren Wischgummiblatts

Ist das hintere Wischgummi abgenutzt und trocknet es den Boden nicht richtig, gehen Sie wie folgt vor:

1. Bauen Sie die Wischgummieinheit aus der Maschine aus.
2. Entfernen Sie das Wischgummiblatt und untersuchen Sie es.
3. Drehen Sie das Wischgummiblatt, um eine neue Reinigungskante zu erhalten. Ersetzen Sie es bei Bedarf.
4. Bringen Sie das Wischgummiblatt wieder an.
5. Bringen Sie die Wischgummieinheit wieder an der Maschine an.
6. Justieren Sie die Einstellungen des Wischgummis je nach Bedarf (siehe "Justieren des Wischgummis").



Abbildung 36

Wartung des Wischgummis

Das Wischgummiblatt kann rotiert werden, um seine Lebensdauer zu verlängern. Gute Reinigungsergebnisse werden erzielt, wenn Sie mit scharfen Kanten über den Boden ziehen. Siehe Abbildung 36. Drehen Sie das Wischgummiblatt wie folgt um:

1. Entfernen Sie die Klemme.
2. Entfernen Sie das Blatt und drehen Sie es zur neuen Kante.
3. Setzen Sie das Wischgummi wieder ein.
4. Bringen Sie die Klemme wieder an.

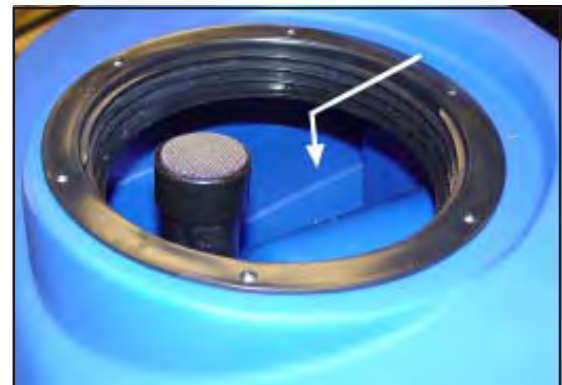


Abbildung 37

Reinigen der Vakuumschläuche

Sorgen Sie dafür, dass das Wischgummi sich über einem geeigneten Abfluss befindet.

1. Benutzen Sie einen Gartenschlauch, um die Aufnahmeschläuche durchzuspülen.
2. Seitliches Wischgummi - Schließen Sie den Gartenschlauch an die Wischgummiseite des Schlauchs an und spülen Sie ihn gründlich durch.
3. Aufnahmeschlauch – Führen Sie den Gartenschlauch in den Aufnahmetank. **HINWEIS: Legen Sie den Schlauch nicht in den Vakuumeinlassschlauch (siehe Abbildung 37), da dies Schäden verursachen wird.**



Abbildung 38

Mittiges Ausrichten des Vorderrads

Ist das Vorderrad nicht richtig ausgerichtet und lässt sich die Maschine nicht geradeaus fahren, wenn der Steuerknüppel nach vorne gelegt wird, gehen Sie wie folgt vor:

1. Entfernen Sie die 4 Schrauben, mit denen das Umlaufblech am Lösungstank befestigt ist (siehe Abbildung 38).
2. Identifizieren Sie die beiden schwarzen Drähte, die zusammengebunden und mit "reset sw" gekennzeichnet sind (siehe Abbildung 39).



Abbildung 39

Wartung

3. Richten Sie das Vorderrad unter Verwendung des Steuerknüppels gerade aus. Gehen Sie dabei wie folgt vor:
 - a) Benutzen Sie die schwarzen Markierungen am Lenksystem und richten Sie das Vorderrad aus (siehe Abbildung 40).
 - b) Richten Sie das Vorderrad gerade aus, indem Sie seine Position optisch schätzen (siehe Abbildung 41).
4. Halten Sie den Steuerknüppel in der berechtigten Position, verbinden Sie die beiden schwarzen Drähte und stellen Sie den Schlüsselschalter auf "AUS" (siehe Abbildung 42).
5. Trennen Sie die schwarzen Drähte.
6. Stellen Sie den Schlüsselschalter auf "EIN". Führt die Maschine gerade, gehen Sie auf Schritt 7 über. Wenn nicht, wiederholen Sie Schritte 2 – 5.
7. Bringen Sie das Umlaufblech und die Schrauben wieder an.
8. Stellen Sie den Schlüsselschalter auf "EIN".



Abbildung 40



Abbildung 41



Abbildung 42

BEHEBEN VON MASCHINENPROBLEMEN

| PROBLEM | URSACHE | MASSNAHME |
|--|--|--|
| Unzureichend Wasser auf den Bürsten | <p>Der Lösungsfluss ist nicht eingestellt.</p> <p>Im Lösungstank befindet sich kein Wasser.</p> <p>Der Lösungsfilter ist schmutzig.</p> <p>Ein Ausschalter wurde aktiviert.</p> <p>Unzureichender Durchfluss.</p> | <p>Prüfen Sie, dass der Lösungsfluss eingestellt ist.</p> <p>Füllen Sie den Lösungstank.</p> <p>Reinigen Sie den Lösungsfilter.</p> <p>Setzen Sie den Ausschalter zurück.</p> <p>Steigern Sie den Fluss über den Lösungsschalter.</p> |
| Die Maschine reinigt nicht zufrieden stellend. | <p>Die Bürsten sind abgenutzt.</p> <p>Eine andere Art von Bürste bzw. Pad muss verwendet werden.</p> | <p>Prüfen Sie die Bürsten und ersetzen Sie sie bei Bedarf. (Die Bürsten müssen ersetzt werden, wenn die Borsten nur noch ca. 15cm lang sind.) Benutzen Sie eine andere Art von Bürste. Bei der Reinigung von Böden mit besonders hartnäckiger Verschmutzung empfehlen wir die Verwendung von Spezialbürsten. Siehe hierzu die Zubehör-Seite.</p> |
| Das Wischgummi trocknet den Boden nicht. | <p>Das Wischgummi ist schmutzig.</p> <p>Der Ablassschlauch des Aufnahmetanks ist nicht geschlossen.</p> <p>Die Saugschläuche müssen gereinigt werden.</p> <p>Die Wischgummiblätter sind abgenutzt.</p> <p>Der Lösungstank ist voll.</p> | <p>Reinigen Sie das Wischgummi.</p> <p>Schließen Sie den Ablassstecker.</p> <p>Reinigen der Vakuumschläuche. Siehe den Abschnitt "Regelmäßige Wartungsarbeiten".</p> <p>Drehen Sie die Wischgummiblätter um oder ersetzen Sie sie. Siehe den Abschnitt "Regelmäßige Wartungsarbeiten".</p> <p>Lassen Sie den Inhalt des Aufnahmetanks ab.</p> |
| Der Saugmotor funktioniert nicht. | <p>Der Schalter "Wischgummi Auf/Ab" befindet sich nicht in seiner unteren oder mittleren Stellung.</p> | <p>Bringen Sie das Wischgummi in die untere oder mittlere Position oder programmieren Sie "One Touch" neu.</p> |
| Die Maschine startet nicht. | <p>Der Bediener sitzt nicht richtig.</p> <p>Der Schlüsselschalter steht nicht auf "EIN".</p> <p>Das Ladegerät ist noch angeschlossen.</p> <p>Die Akkus sind nicht aufgeladen oder nicht richtig angeschlossen.</p> <p>Der Ausschalter wurde aktiviert.</p> | <p>Der Bediener muss vorschriftsmäßig auf dem Fahrersitz sitzen.</p> <p>Stellen Sie den Schlüsselschalter auf "EIN".</p> <p>Ziehen Sie das Wechselstromkabel von der Netzsteckdose ab.</p> <p>Vergewissern Sie sich, dass die Akkus richtig angeschlossen sind, und laden Sie sie bei Bedarf auf.</p> <p>Setzen Sie den Ausschalter zurück.</p> |
| Die Bürstenmotoren funktionieren nicht. WARNUNG: Um eine Beschädigung des Bodens zu vermeiden, startet der Motor erst, wenn die Maschine sich bewegt. | <p>Die Bürstenkopfeinheit ist nicht abgesenkt.</p> <p>Die Akkus sind nicht aufgeladen oder nicht richtig angeschlossen.</p> <p>Schlechte Stromverbindung an der Bürstenkopfeinheit ein.</p> | <p>Senken Sie die Bürstenkopfeinheit herab.</p> <p>Vergewissern Sie sich, dass die Akkus richtig angeschlossen sind, und laden Sie sie bei Bedarf auf.</p> <p>Schalten Sie die Stromversorgung an der Bürstenkopfeinheit ein.</p> |

Scrubtec R Allgemeine Fehlercodes

| FEHLER-CODE | URSACHE | MASSNAHME |
|--|--|---|
| 1500 1501 1507 | Prüfen Sie Bremse und Verdrahtung auf Kurzschlüsse. | Prüfen Sie, dass die manuelle Umgehung nicht aktiviert ist. |
| 1600 | Hohe Batteriespannung | Schlechte oder durchgerostete Verbindung zum Akku. |
| 3100 3101 3102 3103 3104 3105 | Wahrscheinlich Kurzschluss im Ausgabegerät. | Prüfen Sie die Zug-, Bürsten- und Saugmotoranschlüsse am Trio und die Verdrahtung dieser Anschlüsse zum Zug-, Bürsten- und Saugmotor. |
| 7600 | Offener Stromkreis an Bürstenmotoren oder Bürstenmotor-Verdrahtung. | Prüfen Sie den Bürstenmotoranschluss am Trio und die Verdrahtung dieses Anschlusses zum Bürstenmotor. |
| 7602 | Überlastung des Bürstenmotors. | Scheuern bei geringer Druckeinstellung. |
| 7603 | Möglicherweise Kurzschluss an Bürstenmotoren oder Verdrahtung. | Prüfen Sie den Bürstenmotoranschluss am Trio und die Verdrahtung dieses Anschlusses zum Bürstenmotor. |
| 7700 | Offener Stromkreis an Saugmotor. | Prüfen Sie den Anschluss am Trio und am Saugmotor. |
| 7800 | Offener Stromkreis an Zugmotor. | Prüfen Sie den Zugmotoranschluss am Trio und die Verdrahtung zum Motor. |
| 7802 | Zugmotorstrom hat aktuelle Grenze für Rücklaufstrom überschritten. | Übermäßiges Fahren auf einer schiefen Ebene oder Maschine ist gegen ein Hindernis oder eine Stufe gefahren. |
| 9000 | Bürsten nicht angebracht. | Bringen Sie Bürsten oder Pads an der Maschine an. |
| 2F01 | Antriebssystem betätigt, bevor der Schlüsselschalter auf "EIN" gestellt wurde. | Lassen Sie den Fahrschalter los und betätigen Sie ihn erneut. |

Zubehör und Optionen

BÜRSTEN- UND PADANTRIEBE

| Scrubtec R 571 Scheibenmodell | |
|--|--|
| TEIL NR. | BESCHREIBUNG |
| 17521C | Padantrieb (2 erforderlich) |
| 10383A | Lite Grit (leichte Körnung) Scheibenbürste (2 erforderlich) |
| 11431B | Clean Grit (Reinigungskörnung) Schleifwirkung (2 erforderlich) |
| 11426B | Supergrit (Superkörnung) (2 erforderlich) |
| 11427B | Polypropylen (2 erforderlich) |
| 10874A | Nylon (2 erforderlich) |
| Scrubtec R 586 Scheibenmodell | |
| TEIL NR. | BESCHREIBUNG |
| 17520C | Padantrieb (2 erforderlich) |
| 10384A | Lite Grit (leichte Körnung) Scheibenbürste (2 erforderlich) |
| 11430B | Clean Grit (Reinigungskörnung) Schleifwirkung (2 erforderlich) |
| 11425B | Supergrit (Superkörnung) (2 erforderlich) |
| 11424B | Polypropylen (2 erforderlich) |
| 10875A | Nylon (2 erforderlich) |
| Scrubtec R 571 C Zylindermodell | |
| TEIL NR. | BESCHREIBUNG |
| 30614A | Polypropylen (2 erforderlich) |
| 30615A | Nylon (2 erforderlich) |
| 30616A | Clean Grit (Reinigungskörnung) Schleifwirkung (2 erforderlich) |
| 30617A | Supergrit (Superkörnung) (2 erforderlich) |

WISCHGUMMIBLÄTTER

| Scrubtec R 571 Scheibenmodell | |
|---|---|
| TEIL NR. | BESCHREIBUNG |
| 30556A | Hinteres Wischgummi, Blatt aus schwarzem Gummiharz |
| 30067L | Hinteres Wischgummi, schwarzes Linatex-Blatt |
| 30066A | Hinteres Wischgummi, vorderes geriffeltes Urethan-Blatt |
| 30540A | Seitliches Wischgummi, Blatt aus schwarzem Gummiharz |
| 30540L | Seitliches Wischgummi, schwarzes Linatex-Blatt |
| 30541A | Seitliches Wischgummi, vorderes geriffeltes Urethan-Blatt |
| Scrubtec 586 R Scheibenmodell & 571 C Zylindermodell | |
| TEIL NR. | BESCHREIBUNG |
| 30557A | Hinteres Wischgummi, Blatt aus schwarzem Gummiharz |
| 30069L | Hinteres Wischgummi, schwarzes Linatex-Blatt |
| 30091A | Hinteres Wischgummi, vorderes geriffeltes Urethan-Blatt |
| 30540A | Seitliches Wischgummi, Blatt aus schwarzem Gummiharz |
| 30540L | Seitliches Wischgummi, schwarzes Linatex-Blatt |
| 30541A | Seitliches Wischgummi, vorderes geriffeltes Urethan-Blatt |

VOR ORT INSTALLIERTE OPTIONSSÄTZE

| TEIL NR. | BESCHREIBUNG |
|-----------------|--|
| 10880A | ESP – Extra-Scheuerleistung, Recycling |
| 10881A | Wegabweichende Sprühhvorrichtung und Saugstange (einschließlich Pumpe) |
| 10876A | Anzeigelampen für Lösungs- und Aufnahmetankpegel |
| 10877A | Warnblinklicht (orange) |
| 10878A | Deluxe-Sitz |
| 10879A | Scheinwerfer |
| 53390A | CBMS - Clarke Akku-Wartungssystem |



Bodereinigungsmaschinen Garantie Bedingungen

Ihre ALTO Bodereinigungsmaschine ist unter folgenden Voraussetzungen von einer 12-monatigen Garantie vom Verkaufsdatum an gerechnet gedeckt (Quittung ist vorzulegen):

- das Mängel auf Material- oder Fabrikationsfehler zurückgeführt werden können.
- (Normaler Verschleiß und fehlerhafte Bedienung können dieser Voraussetzung nicht zugeschrieben werden).
- daß Reparatur nur von ALTO geschulten Servicepersonal ausgeführt worden ist.
- Daß nur originale Zubehörteile verwandt worden sind.
- Daß das Produkt in keiner Weise stoß, Sturz oder Frost ausgesetzt worden ist.
- Daß die Anweisungen der Betriebsanleitung genau beachtet worden sind.

Jede **nicht** berechnete Garantiereparatur wird in Rechnung gestellt.

Zusätzlich zu der oben genannten Garantie gewährt ALTO, dem Erstkäufer für die Dauer von 8 Jahren, auf Hauptrahmen, Schmutzbehälter, Reinigungsmittel-Abwassertanks eine Garantie gegen Verarbeitungsfehler und Durchrostung. Kein Garantieanspruch entsteht durch rein Kosmetische Lackschäden und Oberflächenrost.

Verbrennungsmotoren:

Für Verbrennungsmotoren gilt die Garantie des Herstellers

Alle Fragen bezüglich der Motoren werden von Ihrem ALTO Partner bearbeitet

Batterien:

Für die Batterien gelten die Garantiebedingungen des Herstellers.

Alle Fragen bezüglich der Batterien werden von Ihrem ALTO Partner bearbeitet

Ladegeräte:

Für Ladegeräte gelten die Garantiebestimmungen des Herstellers.

Alle Fragen bezüglich der Ladegeräte werden von Ihrem ALTO Partner bearbeitet

Alle Garantieansprüche müssen über ALTO oder über den autorisierten ALTO Händler geltend gemacht werden.

ALTO übernimmt keine Ansprüche die aus Folgeschäden jedweder Art entstehen.

Die Garantie tangiert nicht die allgemeinen Geschäftsbedingungen von ALTO

LISEZ CE MANUEL

Ce Manuel contient des informations importantes concernant l'utilisation et le fonctionnement de cette machine dans des conditions de sécurité optimales. La non-lecture de ce manuel avant d'utiliser ou d'entretenir votre machine ALTO risque de provoquer un accident ou d'endommager la machine ou son environnement. Vous devez avoir été formé à l'utilisation de cette machine avant de l'utiliser. Si l'opérateur n'est pas en mesure de lire ce Manuel, il devra se le faire expliquer entièrement avant de tenter d'utiliser cette machine.

Toutes les directions données dans ce Manuel le sont par rapport à la position de l'opérateur, à l'arrière de la machine.

Pour commander un nouveau Manuel, écrivez à : ALTO, 2100 Highway 265, Springdale, Arkansas 72764.

Table des matières

| | |
|---|----|
| Consignes de sécurité destinées à l'opérateur | 35 |
| Introduction et caractéristiques de la machine | 37 |
| Zoom sur les symboles utilisés | 38 |
| Zoom sur les écrans d'affichage | 39 |
| Panneau de commande de la machine | 40 |
| Fonctions du levier de commandes | 41 |
| Commandes et fonctions de la machine | 41 |
| Préparation de la machine avant son utilisation | 42 |
| Manipulation de la machine emballée | 42 |
| Déballage de la machine | 42 |
| Installation des batteries | 42 |
| Entretien des batteries | 43 |
| Chargement des batteries | 44 |
| Rechargement des batteries | 44 |
| Indicateurs de niveau de charge des batteries | 44 |
| Installation de la raclette | 45 |
| Réglage de la raclette | 45 |
| Comment changer ou faire pivoter les brosses sur la tête à brosse cylindrique | 46 |
| Fonctionnement de la machine | 47 |
| Utilisation des commandes i-Drive | 47 |
| Utilisation de l'avertisseur sonore | 47 |
| Utilisation des boutons One Touch | 47 |
| Reprogrammation d'un bouton One Touch | 47 |
| Restauration des paramètres par défaut d'un bouton One Touch | 48 |
| Commandes directionnelles | 48 |
| Déplacement de la machine | 48 |
| Réglage du siège | 49 |
| Lecture de l'indicateur du niveau de charge des batteries | 50 |
| Modification des écrans d'affichage du module LCD | 50 |
| Utilisation de la raclette et du moteur d'aspiration | 51 |
| Utilisation du dispositif d'écoulement de la solution lavante | 51 |
| Réglage de la pression exercée sur les brosses | 51 |
| Remplissage du réservoir de solution | 52 |
| Utilisation de la machine | 52 |
| Procédures à appliquer au début de la session de travail | 53 |
| Nettoyage d'un sol | 54 |
| Nettoyage d'un sol très sale | 55 |
| Procédures à appliquer à la fin de la session de travail | 55 |
| Maintenance | 57 |
| Tâches de maintenance à effectuer quotidiennement | 57 |
| Inspection et nettoyage de la batterie | 57 |
| Nettoyage du réservoir de récupération et du filtre | 57 |
| Nettoyage du réservoir de solution et du filtre | 58 |
| Vidange manuelle du réservoir de solution | 58 |
| Vidange du réservoir de solution à l'aide du moteur d'aspiration | 58 |
| Entretien de la raclette | 58 |
| Remplacement de la lame de la raclette avant | 58 |
| Remplacement de la lame de la raclette arrière | 59 |
| Résoudre les problèmes rencontrés avec la machine | 61 |
| Codes d'erreurs courantes | 62 |
| Accessoires et options | 63 |

CONSIGNES DE SECURITE DESTINEES A L'OPERATEUR

- ⚠ DANGER :** La non-lecture et le non-respect des avis de **DANGER** peut entraîner de graves blessures corporelles, voire la mort. Lisez et respectez tous les avis de **DANGER** se trouvant dans le Manuel de l'utilisateur et sur la machine.
- ⚠ AVERTISSEMENT :** En ne lisant pas et en ne respectant pas les **AVERTISSEMENTS**, vous risquez, et d'autres personnes avec vous, d'être victime d'un accident ; des dégâts matériels sont également possibles. Lisez et respectez tous les **AVERTISSEMENTS** se trouvant dans le Manuel de l'utilisateur et sur la machine.
- ⚠ MISE EN GARDE :** La non-lecture et le non-respect des **MISES EN GARDE** risquent d'endommager la machine ou de provoquer d'autres dégâts matériels. Lisez et respectez toutes les **MISES EN GARDE** se trouvant dans le Manuel de l'utilisateur et sur la machine.

- ⚠ DANGER :** La non-lecture du Manuel de l'utilisateur avant d'utiliser ou de tenter d'entretenir votre machine ALTO est susceptible de provoquer un accident ; un endommagement de la machine ou de son environnement est également possible. Vous devez avoir été formé à l'utilisation de cette machine avant de l'utiliser. Si l'opérateur n'est pas en mesure de lire ce Manuel, il devra se le faire expliquer entièrement avant de tenter d'utiliser cette machine.
- ⚠ DANGER :** L'utilisation d'une machine qui n'est pas entièrement assemblée est susceptible de provoquer un accident ou d'entraîner des dommages. N'utilisez pas cette machine avant qu'elle ne soit complètement assemblée. Inspectez soigneusement la machine avant utilisation. N'utilisez la machine que lorsque les bouchons, les portes et les panneaux d'accès sont solidement fermés.
- ⚠ DANGER :** Les machines peuvent provoquer une explosion lorsqu'elles sont utilisées à proximité de matériaux inflammables et de vapeurs. N'utilisez pas cette machine en présence ou à proximité de combustibles, de poussière agro-alimentaire, de solvants, de diluants ou de toute autre substance inflammable. Cette machine n'a pas été conçue pour recueillir les poussières dangereuses ou les substances inflammables. N'utilisez que les cires de nettoyage des sols vendues dans le commerce et spécialement conçues pour être utilisées avec une machine. **NE PAS** mettre d'essence, de combustible ou de matériaux inflammables dans les réservoirs de solution et de récupération.
- ⚠ DANGER :** Les batteries au plomb génèrent des gaz susceptibles de provoquer une explosion. Tenez les batteries éloignées de toute étincelle et de toute flamme. Ne pas fumer à proximité de la machine. Ne recharger les batteries que dans endroit bien ventilé.
- ⚠ DANGER :** Travailler avec des batteries peut être dangereux ! Portez toujours des lunettes et des vêtements de protection lorsque vous travaillez à proximité des batteries. Enlevez tous vos bijoux. Ne placez aucun outil, ni aucun autre objet métallique sur les bornes de la batterie ou sur le dessus des batteries.
- ⚠ DANGER :** Utiliser le chargeur avec un cordon d'alimentation endommagé peut entraîner l'électrocution. Ne pas utiliser le chargeur si le cordon d'alimentation est endommagé.
- ⚠ AVERTISSEMENT :** Ne tentez pas de faire tourner la machine sur une rampe d'accès. N'utilisez pas cette machine sur des surfaces présentant une pente supérieure à celle indiquée sur la machine.
- ⚠ AVERTISSEMENT :** La machine pourrait se renverser et causer un accident ou provoquer des dégâts si elle utilisée le long d'un escalier ou d'un quai de chargement. N'arrêtez et ne stationner cette machine que sur une surface plane. Lorsque vous arrêtez la machine, placez tous les commutateurs en position « OFF » (arrêt). Tournez le commutateur à clé en position « OFF » et retirez la clé.
- ⚠ AVERTISSEMENT :** La machine risque de déraiper si elle est utilisée à une vitesse trop élevée, si vous tentez de prendre des virages serrés, et ce, notamment sur une surface mouillée.
- ⚠ AVERTISSEMENT :** Ne pas déplacer la machine à l'aide d'un chariot élévateur à fourche. Vous risqueriez d'endommager la machine.
- ⚠ AVERTISSEMENT :** Les opérations de maintenance et les réparations effectuées par des techniciens non agréés risquent d'entraîner des dommages ou des blessures corporelles. L'entretien et les réparations ne doivent être effectués que par un technicien ALTO agréé.



AVERTISSEMENT : Toute transformation ou modification apportée à cette machine risque d'endommager la machine ou de blesser l'opérateur et les personnes alentour. Les transformations ou les modifications non autorisées par le fabricant annulent toutes les garanties qui couvrent cette machine.



AVERTISSEMENT : Les composants électriques de cette machine peuvent provoquer un « court-circuit » s'il sont exposés à l'eau et à l'humidité. Veillez à ce que les composants électriques de la machine soient toujours secs. Essuyez la machine après chaque utilisation. Cette machine est destinée à être utilisée dans un environnement sec et n'a pas été conçue pour être utilisée ou stockée à l'extérieur ou dans un environnement humide. Stockez la machine dans un bâtiment.



AVERTISSEMENT : L'utilisation d'une machine sans respecter les autocollants de sécurité et les instructions risque de provoquer un accident ou des dégâts matériels. Lisez tous les autocollants de sécurité présents sur la machine avant de l'utiliser. Assurez-vous que tous les autocollants de sécurité et toutes les instructions sont présentes et visibles sur la machine. Ne les recouvrez en aucun cas. Si certains autocollants et certaines décalcomanies sont manquantes ou endommagées, commandez immédiatement des autocollants et des décalcomanies de rechange auprès de votre distributeur ALTO.



AVERTISSEMENT : Les sols mouillés peuvent être glissants. Les solutions aqueuses ou les produits de nettoyage utilisés avec ce type de machine peuvent laisser des zones humides au sol. Ces zones peuvent s'avérer dangereuses pour l'opérateur et pour les autres personnes. Veillez à toujours placer une pancarte ATTENTION à proximité de la zone que vous nettoyez.



AVERTISSEMENT : L'élimination « sauvage » des eaux sales risque d'endommager l'environnement et constitue un délit. L'Agence américaine de protection de l'environnement (US Environmental Protection Agency) a établi un certain nombre de règles concernant l'élimination des eaux usées. Des réglementations municipales, locales et nationales concernant cette élimination sont peut-être en vigueur dans votre secteur. Comprenez et respectez la réglementation en vigueur dans votre région. Soyez conscients des dangers que constituent pour l'environnement les produits chimiques que vous éliminez.



AVERTISSEMENT : N'utilisez que les brosses livrées avec la machine ou indiquées dans le Manuel de l'utilisateur. L'utilisation d'autres brosses risque d'affecter la sécurité de la machine.



ATTENTION : L'utilisation de cette machine pour déplacer ou monter sur des objets peut provoquer un accident ou entraîner des dégâts matériels. Ne pas utiliser cette machine comme marchepied ou comme meuble.



ATTENTION : La garantie de votre machine sera annulée si vous utilisez d'autres pièces que les pièces d'origine ALTO sur votre machine. N'utilisez que des pièces de rechange ALTO.



ATTENTION : Cette machine contient des batteries au plomb. Ces batteries doivent être éliminées d'une manière respectueuse de l'environnement.



AVERTISSEMENT : REGLES GENERALES DE SECURITE

Les règles ci-dessous doivent être scrupuleusement suivies afin d'éviter que l'opérateur ne soit blessé et que la machine ne soit endommagée :

- Faites attention aux personnes autour de vous, et notamment aux enfants, lorsque vous utilisez cette machine.
- Faites attention lorsque vous faites marche arrière dans un endroit confiné.
- Ne mélangez pas différents types de détergents. Evitez les odeurs nocives.
- Ne placez aucun récipient contenant un liquide sur la machine.
- La température de fonctionnement recommandée est comprise entre 32° F et 104° F.
- Cette machine ne doit pas être utilisée lorsque l'humidité ambiante est inférieure à 30 % et supérieure à 95 %.
- Ne pas utiliser de solutions acides qui risquent d'endommager la machine.
- Afin d'éviter d'endommager le sol, ne laissez pas les brosses fonctionner lorsque la machine est à l'arrêt.
- En cas d'incendie, utiliser un extincteur à poudre. Ne pas utiliser d'eau.
- Veillez à ne pas heurter d'étagère ou d'échafaudage : vous risqueriez de faire tomber des objets.
- Adaptez la vitesse de la machine aux conditions d'adhérence.
- Ne dépassez pas la pente maximum autorisée indiquée par le constructeur : la machine pourrait devenir instable.
- Coupez l'alimentation électrique de la machine pour toute opération de maintenance.
- Ne démontez aucune pièce qui nécessite l'utilisation d'un outil pour être retirée.
- Ne lavez pas la machine directement avec un jet d'eau, avec un nettoyeur haute pression ou avec des produits corrosifs.
- La machine doit être révisée par un technicien agréé toutes les 200 heures d'utilisation.

Français *Comment éliminer ce produit (déchets d'équipements électriques et électroniques)*
(Applicable dans les pays de l'Union Européen et aux autres pays européens disposant de systèmes de collecte sélective)



Ce symbole sur le produit ou sa documentation indique qu'il ne doit pas être éliminé en fin de vie avec les autres déchets ménagers. L'élimination incontrôlée des déchets pouvant porter préjudice à l'environnement ou à la santé humaine, veuillez le séparer des autres types de déchets et le recycler de façon responsable. Vous favoriserez ainsi la réutilisation durable des ressources matérielles.

Les particuliers sont invités à contacter le distributeur leur ayant vendu le produit ou à se renseigner auprès de leur mairie pour savoir où et comment ils peuvent se débarrasser de ce produit afin qu'il soit recyclé en respectant l'environnement.

Les entreprises sont invitées à contacter leurs fournisseurs et à consulter les conditions de leur contrat de vente. Ce produit ne doit pas être éliminé avec les autres déchets commerciaux.

Introduction et caractéristiques de la machine

Introduction et caractéristiques de la machine

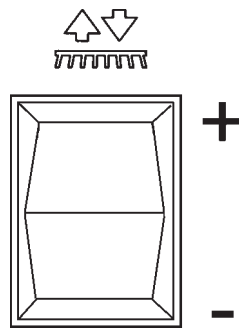
Cette machine est une machine de nettoyage des sols qui, grâce à l'action abrasive mécanique de deux brosses rotatives ou de deux brosses cylindriques et à l'action chimique d'une solution composée d'eau et de détergent, est capable de nettoyer tous les types de sols. En avançant, elle recueille la saleté retirée et la solution de détergent qui n'a pas été absorbée par le sol.

CARACTERISTIQUES:

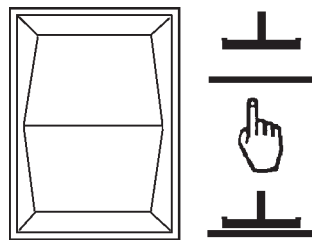
| Modèle | SCRUBTEC R 571 | SCRUBTEC R 586 | SCRUBTEC R 571 C |
|--|-------------------------------------|-------------------------------------|------------------------------------|
| Largeur de nettoyage | 71 cm | 86 cm | 71 cm |
| Mouvement latéral des brosses | 5 cm * | 5 cm * | ----- |
| Largeur de la raclette | 83,8 cm | 101,6 cm | 101,6 cm |
| Capacité de nettoyage | 2970 m ² /h | 3344 m ² /h | 2970 m ² /h |
| Brosses (2) | 33 cm | 38 cm | 6" Cylindrique |
| Vitesse de rotation de la brosse | 300 rpm | 300 rpm | 750 rpm |
| Pression de la brosse | 0-225 lbs. ** | 0-225 lbs.** | 90-130 lbs. |
| Moteur des brosses | 2,0 ch (900 W) | 2,5 ch (900 W) | ,75 ch |
| Moteur de déplacement | 1,5 ch (450 W) | 1,5 ch (450 W) | 1,5 ch (450 W) |
| Diamètre des roues | 24,8 cm | 24,8 cm | 24,8 cm |
| Vitesse de déplacement (max.) | 76 m/min | 76 m/min | 76 m/min |
| Coefficient de nettoyage max. | 10 % (6 degrés) | 10 % (6 degrés) | 10 % (6 degrés) |
| Moteur d'aspiration | 1 ch (670 W) | 1 ch (670 W) | 1 ch (670 W) |
| Réservoir de solution | 110 litres | 110 litres | 110 litres |
| Réservoir de récupération | 110 litres | 110 litres | 110 litres |
| Longueur de base de la machine | 166,4 cm | 166,4 cm | 166,4 cm |
| Hauteur de base de la machine | 126 cm | 126 cm | 126 cm |
| Largeur de base de la machine | 64,8 cm | 64,8 cm | 64,8 cm |
| Brush Deck Width | 74,9 cm | 81,3 cm | 74,9 cm |
| Batteries**** | 36 volts (6 batteries de 6V) 250 Ah | 36 volts (6 batteries de 6V) 250 Ah | 6 volts (6 batteries de 6V) 250 Ah |
| Poids de la machine avec batteries *** | 532 kg | 540 kg | 540 kg |
| Poids d'expédition avec batteries *** | 594 kg | 600 kg | 600 kg |
| Niveau sonore (EN ISO 3744:1995) | <70 dBA | <70 dBA | <70 dBA |
| Vibration (EN ISO 2631-1: 1997 (E)) | <2.5 m/s ² | <2.5 m/s ² | <2.5 m/s ² |

Symboles utilisés dans les Scrubtec R

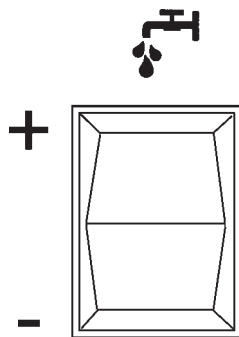
**Abaissement/
relèvement des
brosses**



**Abaissement/
Relèvement de
la raclette**



**Commutateur
d'écoulement
de la solution**



**Indicateur du niveau
de charge des batteries**



**Bouton
Afficheur LCD**



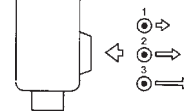
**Bouton de
l'avertisseur
sonore**



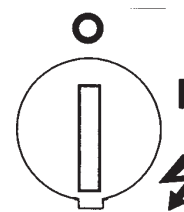
Bouton One Touch



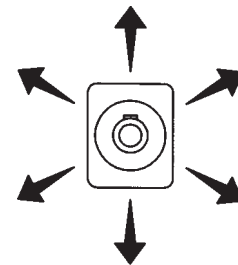
**Vitesse de
déplacement**



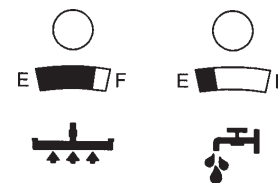
**Commutateur
Marche/Arrêt**



**Commandes
directionnelles
i-Guide**



**Voyant DEL
Récupération /
Solution**



AVERTISSEMENT

**LIRE LE MODE
D'EMPLOI AVANT DE
FAIRE MARCHER
CETTE MACHINE.**

RISQUE D'INCENDIE

- Utiliser uniquement des nettoyants et des cires commerciaux conçus pour la marche des machines.
- Ne pas utiliser de matière inflammable.

**RISQUE DE BLESSURE OU
DE DOMMAGE MATERIEL**

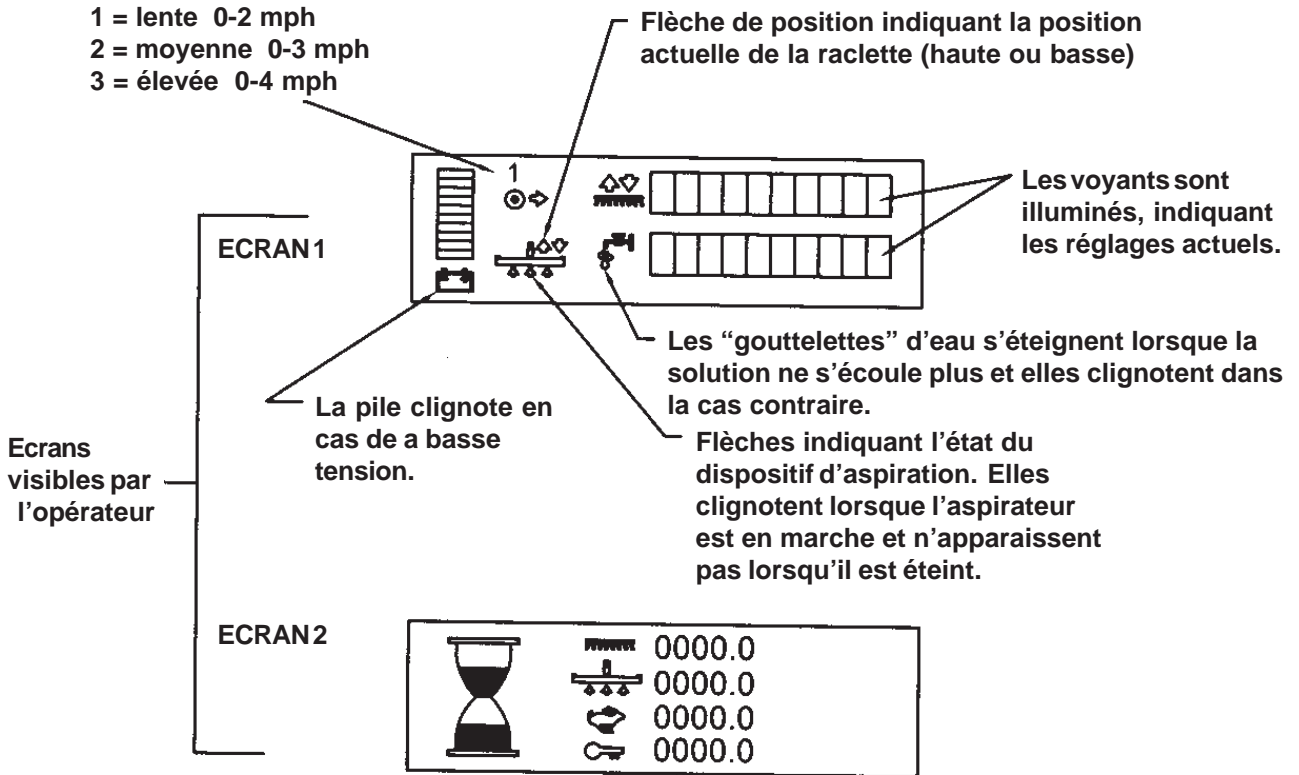
- Ne pas tourner, arrêter ou laisser la machine sur une rampe ou un quai.

○ 71018A

Ecrans de l'afficheur pour les Scrubtec R

Indicateur de vitesse de déplacement

- 1 = lente 0-2 mph
- 2 = moyenne 0-3 mph
- 3 = élevée 0-4 mph



Ecrans visibles par l'opérateur

Exemple

ECRAN3 (Diagnostic)



Destiné au diagnostic uniquement. Reste éteint tant que la machine ne présente pas de panne. Lorsque l'erreur se produit, l'icône et le code d'erreur s'affichent.

Panneau de commandes de la machine**Commutateur à clé Marche/Arrêt (voir figure 1, élément D)**

Le commutateur à clé permet de mettre le panneau de commandes sous tension. « O » correspond à « OFF » et « I » correspond à « ON ».

Commutateur d'abaissement/de relèvement des brosses (voir figure 1A)

Pour abaisser la brosse, poussez le commutateur correspondant vers le bas (+). Pour abaisser la brosse jusqu'à la pression d'applique maximum, maintenez le commutateur des brosses abaissé (+) jusqu'à la fin du processus d'abaissement. Les moteurs des brosses se mettent en route et la solution commence à s'écouler (pourvu que la commutateur solution soit en position « ON ») lorsque la machine commence à avancer. Pour relever la brosse, poussez le commutateur des brosses vers le haut (-) jusqu'à la fin du processus de relèvement ou jusqu'à ce que la position désirée soit atteinte.

Commutateur d'abaissement/de relèvement de la raclette (voir figure 1B)

Le commutateur de la raclette permet de relever ou d'abaisser la raclette et d'allumer et d'éteindre le moteur d'aspiration. Le moteur d'aspiration s'allume lorsque le commutateur est en position intermédiaire ou en position basse. **REMARQUE : Lorsque le commutateur de raclette est en position haute, le moteur d'aspiration se met en route.**

Pour relever la raclette, placez le commutateur en position intermédiaire ou haute. La position intermédiaire est utilisée pour les commandes One Touch. Le moteur d'aspiration s'arrête, après un court instant, lorsque le commutateur est placé en position haute.

Compteur horaire (voir figure 1E)

Le compteur horaire est situé sur l'afficheur avant. Vous devez naviguer dans les écrans à l'aide du bouton de l'afficheur LCD. Le compteur horaire indique le nombre d'heures de fonctionnement de la machine. Il affiche le temps de fonctionnement du moteur des brosses, du moteur d'aspiration, du moteur de déplacement et du commutateur à clé.

Indicateur du niveau de charge des batteries

L'indicateur du niveau de charge de la batterie indique le niveau de charge résiduelle du bloc-batterie. Cet indicateur est situé sur l'écran 1 de l'afficheur avant. Voir page 7.

Commande d'écoulement de la solution (voir figure 1C)

Le commutateur d'écoulement de la solution règle le débit de l'écoulement de la solution chimique sur le sol. Pour augmenter le débit, mettez le commutateur en position (+). Pour augmenter le débit, mettez le commutateur en position (-). Pour stopper l'écoulement, maintenez le commutateur en position - jusqu'à ce que tous les indicateurs présents à l'écran disparaissent (voir figure 2). **REMARQUE : NE PAS faire fonctionner à sec !**

REMARQUE : la solution ne s'écoule pas lorsque la machine est à l'arrêt.

Coupe-circuits

Les boutons d'initialisation des coupe-circuits sont situés à l'arrière du capot avant situé sous l'afficheur avant. Les coupe-circuits sont les suivants :

Disjoncteur A - Secteur (5 A)

Disjoncteur B - commutateur à clé (5 A)

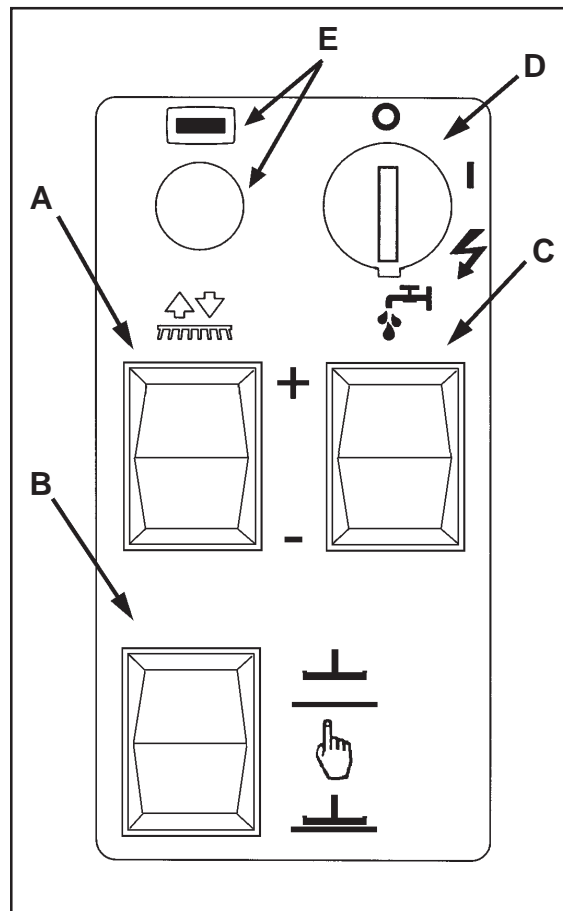


Figure 1

Commandes i-Drive

Bouton de l'avertisseur sonore (voir figure 2, élément A)

La machine est équipée d'un avertisseur sonore qui peut être actionné à l'aide du bouton rouge situé au sommet du joystick. L'avertisseur sonore émet un son continu lorsque ce bouton est enfoncé.

Bouton One Touch (voir figure 2B)

Le bouton One Touch est un bouton vert situé devant et en haut du levier de commandes. REMARQUE : Pour de plus amples informations sur la fonction One Touch, lisez la section intitulée « Utilisation de la machine ».

Sélecteur de vitesse (voir figure 2C)

Le sélecteur de vitesse est un bouton noir situé à l'avant et en bas du levier de commandes. L'utilisation de ce bouton permet de sélectionner la gamme de vitesses selon la séquence suivante : 1, 2, 3, 2, 1. Vous pouvez changer de vitesse alors que la machine est en mouvement.

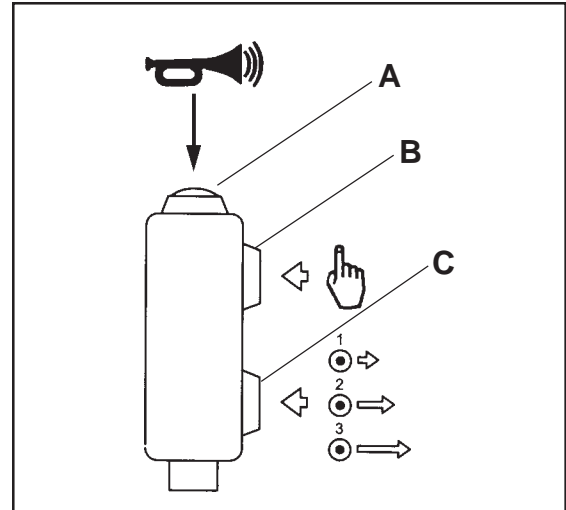


Figure 2

Commandes et fonctions de la machine

Flotteur du réservoir de récupération

L'autolaveuse auto-portée Scrubtec R est équipée d'un flotteur qui coupe le système d'aspiration lorsque le réservoir de récupération est plein. La raclette n'aspire donc plus d'eau. Dans ce cas, relevez la raclette et videz le réservoir de récupération.

Déplacements

L'autolaveuse auto-portée Scrubtec R est équipée d'un système de déplacement doté de vitesses variables tant en marche avant qu'en marche arrière.

1. Pour faire avancer la machine, cette dernière doit être mise sous tension à l'aide du commutateur à clé et l'opérateur doit être correctement assis. Le levier de commandes doit être positionné soit vers l'avant, soit vers l'arrière.
2. La vitesse de déplacement et la direction peuvent être réglées en faisant varier la pression exercée sur le levier de commandes.
3. Le joystick est très sensible. Il vous suffit de l'orienter dans la direction où vous souhaitez aller. **REMARQUE : Lors de vos débuts avec la machine, réglez la vitesse sur 2 et entraînez vous dans une zone dégagée.**

REMARQUE : En marche arrière, la raclette se relève et l'écoulement de la solution s'arrête automatiquement. La marche arrière réduit également la vitesse maximum de déplacement.

4. Les roues avants se remettent toujours droites lorsque vous enlevez votre main du levier de commandes.

Freins

La machine est équipée with d'un système de freinage électronique. Le frein électronique s'actionne automatiquement lorsque l'opérateur retire sa main du joystick. REMARQUE : Lors de votre période d'apprentissage, vous devez laisser la machine s'arrêter entièrement jusqu'à ce que vous ayez l'habitude des distances de freinage nécessaires.

Frein de stationnement

Le frein de stationnement s'active automatiquement lorsque la machine s'arrête. Le frein de stationnement se relâche automatiquement lorsque la machine commence à avancer. La boîte-pont est équipée d'un dispositif de relâchement manuel du frein. REMARQUE : La machine ne fonctionne pas lorsque la neutralisation manuelle est embrayée. Voir la figure 3.

Avertisseur de marche arrière

L'avertisseur de marche arrière émet automatiquement un son intermittent lorsque la machine recule.



Figure 3

Préparation de la machine avant son utilisation

Manipulation de la machine emballée

La machine est livrée dans un emballage spécifique placé sur une palette afin de pouvoir être déplacée à l'aide d'un chariot élévateur à fourche.

AVERTISSEMENT : Les emballages ne doivent pas être empilés.

Déballage de la machine

1. Retirer l'emballage extérieur.
2. La machine est fixée sur la palette à l'aide de sangles de maintien et de cales de bois afin de l'empêcher de bouger lors du transport. Retirez les sangles et les cales.
3. La machine est livrée batteries installées. La machine peut être mise en route pour descendre de la palette. Toutefois, pour ce faire, l'opérateur devra être habitué à son utilisation.
4. Retirez les fixations.
5. Abaissez la rampe d'accès. Relâchez le frein de stationnement et déplacez la machine. Evitez les chocs brutaux sur la base de la machine.
6. Conserver la palette au cas où vous auriez besoin de transporter la machine ultérieurement.

Installation des batteries

AVERTISSEMENT : Les batteries sont lourdes.

Vous risquez de vous blesser en tentant de soulever les batteries seul. Faites-vous aider pour soulever les batteries.

AVERTISSEMENT : Travailler avec des batteries peut être dangereux ! Portez toujours des lunettes et des vêtements de protection lorsque vous travaillez à proximité des batteries. **NE PAS FUMER !**

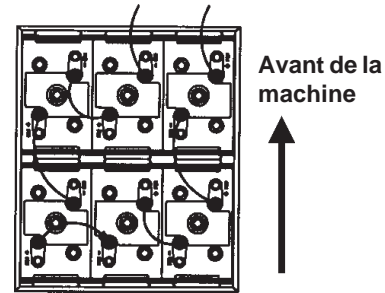
AVERTISSEMENT : De l'hydrogène (gaz explosif) se forme lors de la recharge des batteries. Ne rechargez les batteries que dans un endroit bien ventilé en vous assurant que la base du siège est relevée.

Les batteries sont placées dans le compartiment des batteries situé sous le siège et sous le réservoir de récupération (figure 4). La machine utilise six batteries de 6 volts. Elles doivent être manipulées à l'aide d'un équipement de manutention adapté au poids et au système de coupleur. Pour l'entretien et la recharge quotidienne des batteries, il est nécessaire de suivre toutes les instructions données par le constructeur.

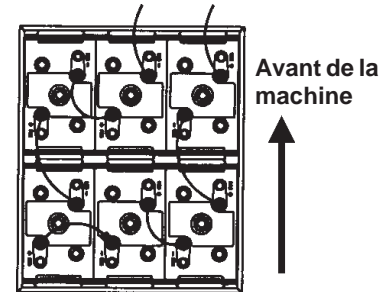
Suivez les étapes suivantes pour installer les batteries (voir figure 4) :

1. Assurez-vous que le commutateur à clé est en position « OFF ».
2. Inclinez le support du siège vers l'avant.
3. Inclinez le siège jusqu'au câble de retenue.
4. Soulevez l'avant du réservoir de récupération et faites le pivoter vers l'arrière jusqu'à ce qu'il repose sur son câble de retenue.
5. Mettez les batteries en place et connectez les câbles de batterie comme indiqué dans la figure 4.
6. Faites pivoter le réservoir de récupération puis ramenez-le doucement vers l'avant en position normale.
7. Abaissez le support du siège.
REMARQUE : charger les batteries avant utilisation.

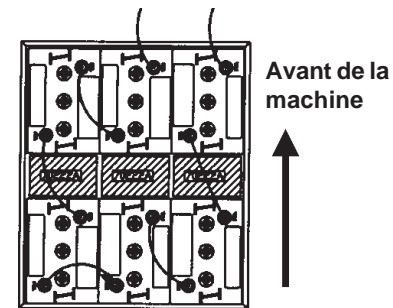
CONNEXION DES BATTERIES



370 Ah, 6 Volts
(Batterie n°40704A à liquide)
(Batterie n°40602A sèche)



330 Ah, 6 Volts
(Batterie n°891384 à liquide)
(Batterie n°891385 sèche)



250 Ah, 6 Volts
(Batterie n°881317 à liquide)
(Batterie n°881318 sèche)
Trois (3) entretoises 7022A

Figure 4

Préparation de la machine avant son utilisation

Entretien des batteries

La puissance électrique dont a besoin la machine pour fonctionner provient des batteries à accumulateurs. Les batteries à accumulateurs requièrent une maintenance préventive.



AVERTISSEMENT : Travailler avec des batteries peut être dangereux ! Portez toujours des lunettes et des vêtements de protection lorsque vous travaillez à proximité des batteries. **NE PAS FUMER !**

Afin de maintenir les batteries en bon état, suivez ces instructions :

1. Veillez à maintenir en permanence un niveau d'électrolyte suffisant. Le niveau correct se situe entre 1/2 cm en-dessous du fond du tube de chacun des compartiments et au-dessus du sommet des plaques. Vérifiez le niveau d'électrolyte à chaque fois que vous rechargez les batteries (voir figure 5).

REMARQUE : Vérifiez le niveau d'électrolyte avant de recharger les batteries. Assurez-vous que les plaques de chaque compartiment sont recouvertes d'électrolyte avant de procéder au chargement. Ne remplissez pas les compartiments avant de recharger la batterie. L'électrolyte augmente de volume lors du chargement. Par conséquent, l'électrolyte risque de déborder des compartiments. Ne complétez le remplissage des compartiments avec de l'eau distillée qu'après le chargement.



MISE EN GARDE : Les batteries risquent d'être irrémédiablement endommagées si l'électrolyte ne recouvre pas entièrement les plaques. Veillez à maintenir en permanence un niveau d'électrolyte suffisant.



MISE EN GARDE : La machine risque d'être endommagée et les batteries risquent de déborder si ces dernières sont trop remplies. Ne remplissez pas les batteries jusqu'en haut du tube de chaque compartiment. Essayez toute trace d'acide présente sur la machine ou au sommet des batteries. N'ajoutez jamais d'acide dans une batterie une fois que celle-ci est installée.



MISE EN GARDE : Les batteries ne doivent être remplies qu'avec de l'eau distillée. N'utilisez pas d'eau du robinet : elle pourrait contenir des contaminants qui risquent d'endommager la batterie.

2. Veillez à ce que le dessus des batteries soit toujours propre et sec. Veillez à ce que les bornes et les connecteurs soient propres. Pour nettoyer le dessus des batteries, utilisez un chiffon humidifié avec une légère solution d'ammoniaque ou de bicarbonate de soude. Pour nettoyer les bornes et les connecteurs, utilisez un outil de nettoyage spécifique. Ne laissez pas l'ammoniaque ou le bicarbonate de soude pénétrer dans les batteries.
3. Veillez à ce que les batteries soient chargées.

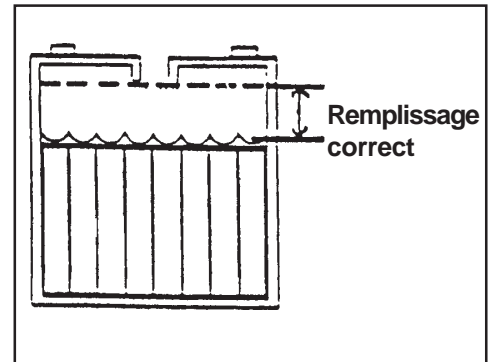


Figure 5

Préparation de la machine avant son utilisation

Chargement des batteries

⚠ AVERTISSEMENT : Le chargement des batteries dans une zone sans ventilation adéquate risque d'entraîner une explosion. Afin d'éviter tout risque d'explosion, ne rechargez les batteries que dans endroit bien ventilé.

⚠ AVERTISSEMENT : Les batteries au plomb génèrent des gaz susceptibles d'exploser. Tenez les batteries éloignées de toute étincelle et de toute flamme. **NE PAS FUMER!**

Suivez la procédure ci-dessous pour recharger les batteries :

1. Assurez-vous que le commutateur à clé est en position « OFF ».
2. Soulevez la base du siège.
3. Connectez le cordon d'alimentation CA du chargeur de batterie à une prise murale de 15 A (min.) et de 120V correctement reliée à la terre.
4. Observez le voyant lumineux pour vous assurer que le processus de charge a commencé (voir figure 6, A - Rouge, B - Jaune, C - Vert). Pour plus d'indications sur les couleurs, voir la figure 6A.

Rechargement des batteries

L'autolaveuse autoportée Scrubtec R est livrée avec un chargeur intégré.

1. Branchez-le dans n'importe quelle prise murale pour que le chargement commence automatiquement.
2. Observez le voyant lumineux pour vous assurer que le processus de charge a commencé (voir figure 6, A - Rouge, B - Jaune, C - Vert). Pour plus d'indications sur les couleurs, voir la figure 6A.

REMARQUE : Assurez-vous que le chargeur est branché dans un circuit qui n'est pas déjà utilisé par un autre équipement. Les coupe-circuits pourraient se déclencher et le chargement ne pas s'effectuer.

⚠ AVERTISSEMENT : Ne chargez jamais une batterie sèche avec un chargeur non adapté. Suivez scrupuleusement les instructions données par le fabricant des batteries et du chargeur de batterie.

REMARQUE : Afin d'éviter d'endommager les batteries, évitez de les laisser se décharger complètement. Ne laissez jamais les batteries complètement déchargées, même si la machine n'est pas utilisée. Lors du rechargement des batteries, maintenez la base du siège soulevée. Toutes les 20 opérations de recharge, vérifiez le niveau d'électrolyte et complétez, si nécessaire, avec de l'eau distillée.

Indicateurs de niveau de charge des batteries

L'indicateur du niveau de charge des batteries (voir figure 7) situé sur la panneau de commandes est un cadran numérique doté de 10 positions fixes (A) et d'un indicateur clignotant (B). Les barres qui apparaissent sur l'afficheur indiquent le niveau de charge approximatif sous forme d'une icône représentant une batterie déchargée (clignotante).

REMARQUE : Quelques secondes après que la tension n'indique 32V, cette icône commence à clignoter. Les moteurs des brosses s'éteignent alors automatiquement.



Figure 6

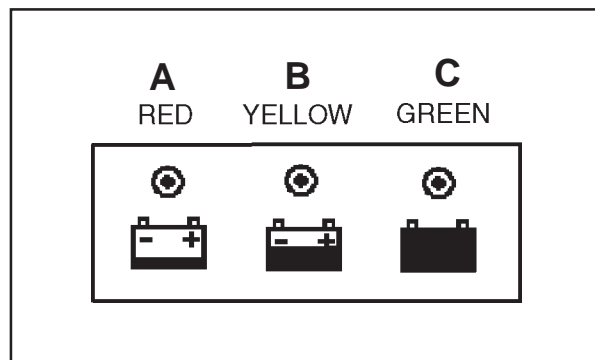


Figure 6A

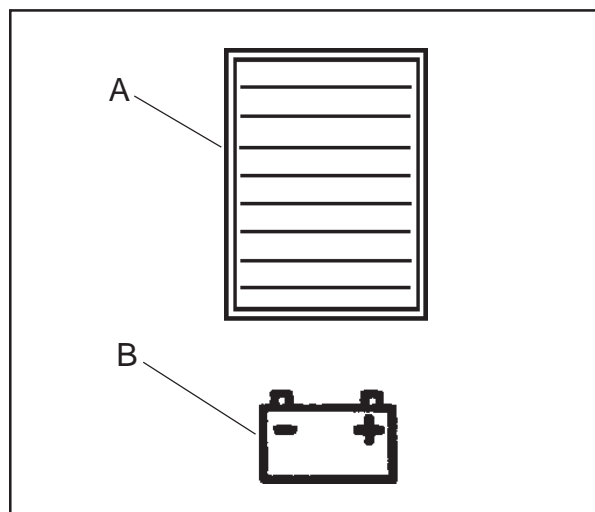


Figure 7

Préparation de la machine avant son utilisation

Installation de la raclette

Pour installer la raclette sur la machine, appliquez la procédure suivante :

1. La raclette est équipée d'un dispositif de décrochage qui est également utilisé pour monter la raclette. Desserrez les boutons de la raclette (figure 8). Insérez le goujon dans le trou situé sur le châssis de la machine.
2. Fixez le manchon du flexible d'aspiration au raccord du flexible de la raclette (voir figure 9).
3. Resserrez les boutons. **REMARQUE : Veillez à ne pas trop serrer : le dispositif de décrochage pourrait ne pas fonctionner et la machine pourrait être endommagée.**

REMARQUE : Afin d'éviter que la raclette ou que la machine ne soient endommagées, la raclette a été conçue pour se décrocher de la machine. Si la raclette heurte un objet et qu'elle se décroche de la machine, il vous suffit de la réinstaller en suivant les étapes 1 à 3.

Réglage de la raclette

Pendant le fonctionnement, le balai de la raclette arrière doit avoir un évasement minimum de 3/16" le long de la totalité du balai de la raclette (voir figure 10).

1. Le corps de la raclette peut être incliné pour régler l'évasement central du balai afin que ce dernier corresponde à l'évasement des côtés. Pour régler l'inclinaison, déserrez le boulon de réglage situé sur les côtés gauche et droit de la raclette (voir figure 9).
2. Poussez la raclette vers le bas jusqu'à ce que les deux ensembles de roulettes de guidage soient en contact avec le sol.
3. Une fois les réglages effectués, resserrer les vis.

REMARQUE : Il est important que les roues de gauche et de droite soient en contact avec le sol pour que la raclette fonctionne.

REMARQUE : Au fur et à mesure de son usure, le balai de raclette arrière peut être tourné afin de pouvoir utiliser quatre bords neufs avant de devoir changer le balai.

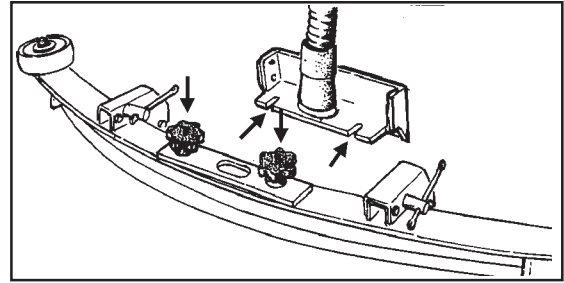


Figure 8

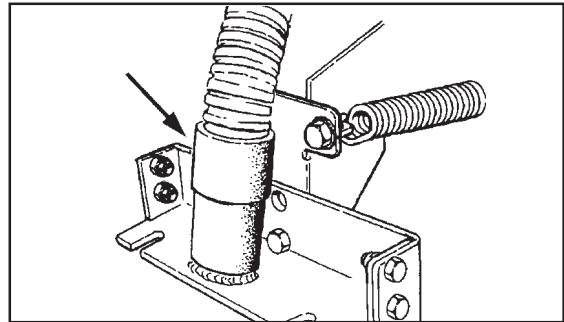


Figure 9

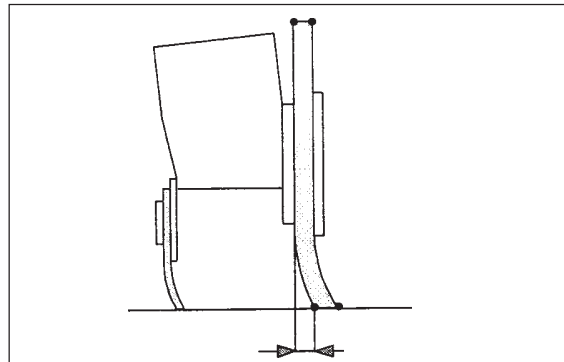


Figure 10

Préparation de la machine avant son utilisation**Comment changer ou faire pivoter les brosses sur la tête à brosse cylindrique.**

Pour installer ou faire pivoter les brosses sur la tête à brosse cylindrique:

1. Soulever la structure de la brosse et tourner l'interrupteur à clé en position << Arrêt >> (OFF).
2. Soulever la jupe de la brosse et tirer pour la retirer. Voir figure 11.
3. Retirer la vis de serrage de la porte de la brosse. Voir figure 12.
4. Abaisser la porte à environ 3 cm, et retirer de la brosse l'assemblage du moyeu et de la porte en le faisant coulisser. Voir figure 13.
5. Retirer la brosse du moyeu à l'extrémité opposée en la faisant coulisser. Voir figure 14.
6. Faire pivoter la brosse ou la remplacer.
7. Faire coulisser la brosse sur le moyeu d'entraînement et insérez l'assemblage du moyeu et de la porte au centre de la brosse.
8. Soulever la porte et placer la vis de serrage.
9. Placer la jupe latérale sur les broches de fixation et l'abaisser pour la mettre en place.
10. Il est nécessaire de faire pivoter les brosses toutes les 20 heures d'utilisation environ.



Figure 11

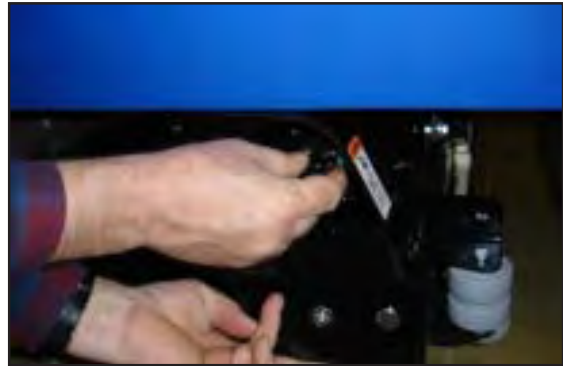


Figure 12



Figure 13



Figure 14

Utilisation de la machine

Utilisation des commandes i-Drive

Les commandes suivantes sont situées sur le joystick :

1. **Avertisseur sonore** : L'avertisseur sonore est un bouton rouge situé au sommet du joystick (figure 15, élément A). **REMARQUE** : **L'avertisseur sonore émet un son continu lorsque le bouton correspondant est enfoncé et un son intermittent et automatique en marche arrière.**
2. **Bouton One Touch** : Le bouton One Touch est un bouton vert situé devant et en haut du levier de commandes (figure 15B). **REMARQUE** : **Voir ci-dessous pour plus d'informations concernant les boutons One Touch.**
3. **Sélecteur de vitesse** : Le sélecteur de vitesse est un bouton noir situé à l'avant et en bas du joystick (figure 15, élément C).

Utilisation de l'avertisseur sonore

L'avertisseur sonore émet un son continu lorsque le bouton correspondant est enfoncé. En marche arrière, l'avertisseur sonore se déclenche automatiquement.

Utilisation des boutons One Touch

La fonction de nettoyage à l'aide d'une seule touche est offerte sur la laveuse Scrubtec R. Les réglages d'usine par défaut sont : 2 barres pour la pression des brosses, 4 barres pour le débit d'écoulement de la solution lavante et la raclette en position basse.

1. Enfoncez et relâchez le bouton vert pour activer les fonctions de nettoyage.
2. La raclette et la brosse s'abaissent vers le sol et le moteur d'aspiration démarre.
3. Les brosses et l'écoulement de la solution ne commencent à fonctionner que lorsque la machine se met à avancer.
4. Le nettoyage sera effectué selon les réglages usine par défaut. Cependant, vous pouvez reprogrammer ces réglages en fonction de vos besoins. Voir la section « Reprogrammation d'un bouton One Touch ».
5. Pour arrêter le processus de nettoyage, appuyez de nouveau sur le bouton vert : la solution cesse de s'écouler, les brosses se relèvent, après un très court délai, la laveuse s'élèvera; et le moteur de l'aspirateur s'éteindra.

REMARQUE : Ceci est destiné à être effectué lorsque la machine avance. Si cette opération est effectuée à l'arrêt, de la solution risque de rester sur le sol.

Reprogrammation d'un bouton One Touch

Si vous ne souhaitez pas utiliser les réglages usine, vous pouvez reprogrammer ces réglages en suivant la procédure ci-dessous :

1. Placez la machine dans la configuration de nettoyage désirée en utilisant le bouton One Touch et chacun des commutateurs.
2. Maintenez le bouton One Touch vert enfoncé jusqu'à ce que la machine émette un *bip* puis relâchez-le. **REMARQUE** : **le temps nécessaire est d'environ 5 secondes.**
3. Lorsque vous activez ou que vous désactivez le bouton One Touch, ce bouton est désormais programmé en fonction de vos préférences de nettoyage. Ces réglages seront maintenus jusqu'à ce que vous coupiez l'alimentation électrique ou que vous les reprogrammiez. **REMARQUE** : **Lorsque vous programmez un bouton One Touch, assurez-vous que la raclette est en position automatique (milieu), sinon vous pourriez programmer la raclette pour qu'elle soit toujours en position haute ou basse.**

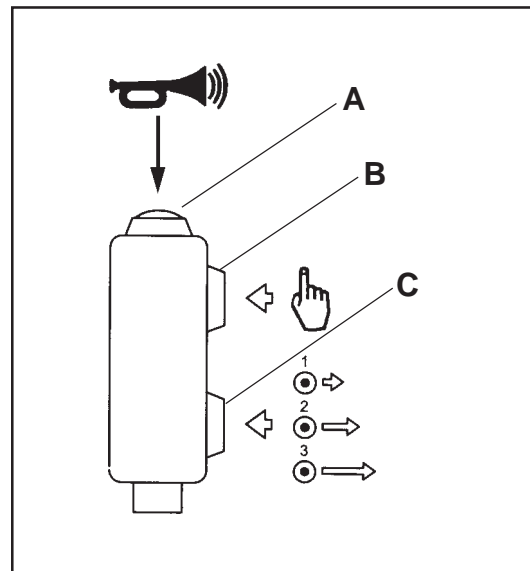


Figure 15

Utilisation de la machine**Restauration des paramètres par défaut d'un bouton One****Touch**

Pour restaurer les réglages d'usine, appliquez la procédure suivante :

1. Maintenez le bouton One Touch vert (figure 15B) enfoncé jusqu'à ce que la machine émette *double bip*. **REMARQUE : le temps nécessaire est d'environ 10 secondes.**
2. Les réglages devraient revenir à 4 barres de solution et à 2 barres de pression pour les brosses. **REMARQUE : Le commutateur d'aspiration de la raclette doit être en position centrale pour correspondre aux réglages usine.**

Commandes directionnelles (voir figures 16, A et B)

L'autolaveuse autoportée Scrubtec R est équipée d'un joystick permettant de contrôler la vitesse et la direction de la machine. Il vous suffit de pointer le joystick dans la direction vers laquelle vous souhaitez que la machine se dirige (figure 16, A). Ceci est valable en marche avant, comme en marche arrière. La vitesse et la direction sont directement proportionnelles à la position du joystick. Si vous souhaitez aller lentement et tout droit, appliquez une légère pression vers l'avant sur le levier de commandes. Pour augmenter la vitesse, déplacez le levier de commandes plus en avant dans la direction vers laquelle vous souhaitez aller.

REMARQUE : Vous trouverez un exemple en figure 16,B - le levier de commandes est orienté dans la direction vers laquelle se dirige la machine : en avant et à droite.

Déplacement de la machine sans alimentation électrique (voir figure 17)

1. Enclenchez le relâchement manuel du frein (voir page 9, « Frein de stationnement »).
2. Retirez la plaque d'assise et les 4 vis.
3. À l'aide du bouton, tournez l'axe sur le moteur dans la direction dans laquelle vous souhaitez tourner la machine.
4. Pousser lentement la machine jusqu'à l'emplacement désiré. **REMARQUE : Si vous tentez de pousser la machine trop rapidement, la vitesse maximum sera réduite. Dans ce cas, arrêtez la machine et redémarrez.**
5. Après avoir déplacé la machine, désenclenchez le relâchement manuel du frein. **REMARQUE : La machine ne fonctionne pas lorsque le dispositif d'arrêt d'urgence manuel est activé.**

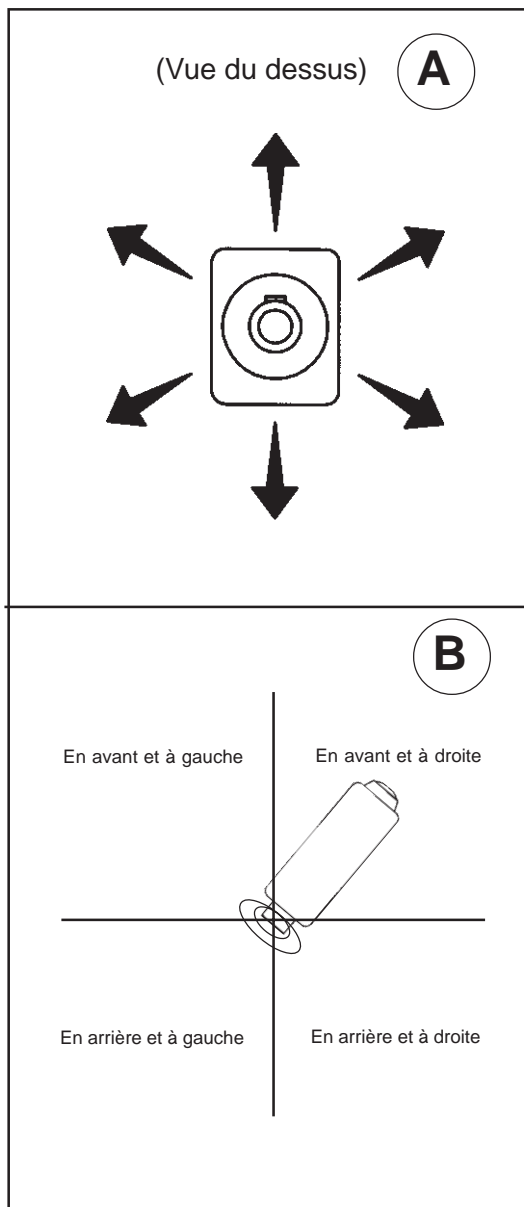


Figure 16



Figure 17

Utilisation de la machine

Réglage du siège (standard)

Le siège standard est ne pas réglable.

Réglage du siège (Deluxe)

Le siège Deluxe en option est réglable de trois manières :

1. Le siège peut être réglé vers l'avant ou vers l'arrière à l'aide de la manette située du côté droit du siège. En déplaçant la manette, le siège pourra glisser jusqu'à la position désirée. Voir la figure 18.
2. Pour régler l'angle du dossier du siège, tournez la manette située au milieu du côté droit du siège. En tournant la manette dans le sens horaire, le dossier sera davantage ramené à la verticale. En tournant la manette dans le sens contraire, le dossier sera davantage incliné. Voir la figure 19, A.
3. Pour régler la suspension du siège et améliorer le confort de l'opérateur, utilisez la manette sur le côté du dossier du siège. Cette manette propose trois positions. La position supérieure est destinée aux opérateurs de faible poids. La position centrale est destinée aux opérateurs de poids moyen. La position inférieure est destinée aux opérateurs lourds. Voir la figure 19, B. **REMARQUE : Appuyez fermement sur la manette pour la changer de position.**



Figure 18



Figure 19

Utilisation de la machine

Lecture de l'indicateur du niveau de charge des batteries (voir figure 20, A)

L'indicateur du niveau de charge des batteries est situé sur l'afficheur LCD. Cet indicateur est situé sur l'afficheur LCD situé à l'avant de la machine. Il comporte 10 barres (10 barres visibles indiquent une pleine charge). Lorsque la machine fonctionne, le nombre de barres visibles commence à diminuer. L'icône « Batterie » (B) commence à clignoter lorsque le niveau de charge des batteries approche du minimum.

REMARQUE : Si vous continuez à utiliser les brosses, ces dernières s'arrêtent de fonctionner afin de protéger les batteries d'une décharge trop importante.

REMARQUE : Les durées de fonctionnement dépendent des variables de la machine, de la taille des batteries, de la pression d'applique et du type de sols, etc.

Modification des écrans d'affichage du module LCD

L'afficheur LCD est composé de trois écrans. Deux d'entre eux sont accessibles à tout moment lorsque le commutateur à clé est en position « On ». Le premier écran indique l'état de la machine et le second correspond aux quatre compteurs horaire (figure 20).

Les deux écrans peuvent être visualisés par l'opérateur à l'aide du bouton Affichage (figure 21) situé sur le panneau de commandes à gauche du commutateur à clé. En appuyant sur ce bouton, l'opérateur peut faire défiler les affichages proposés par ces différents écrans.

Le troisième écran est destiné au diagnostic uniquement. Cet écran affiche toutes les défaillances susceptibles d'apparaître ou toutes les anomalies découvertes par le système. Lorsque l'écran de diagnostic apparaît, consultez le guide de dépannage pour trouver une solution convenable permettant de résoudre la panne indiquée par le code d'erreur.

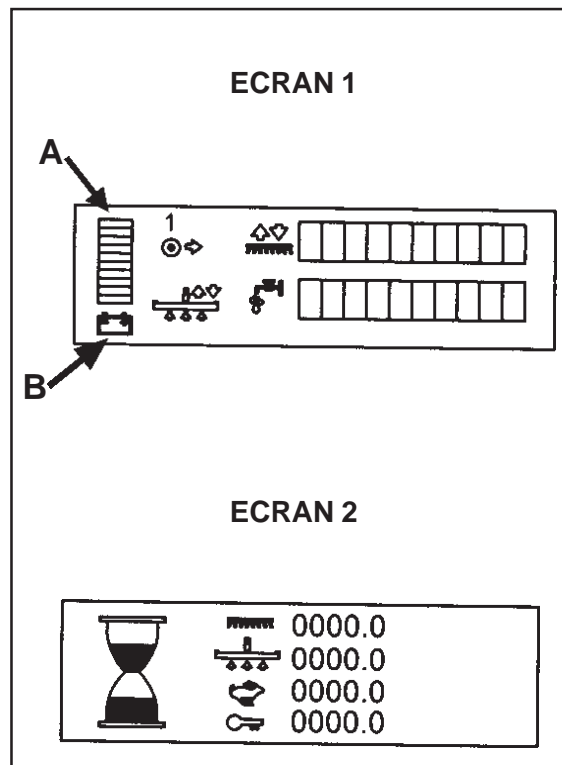


Figure 20

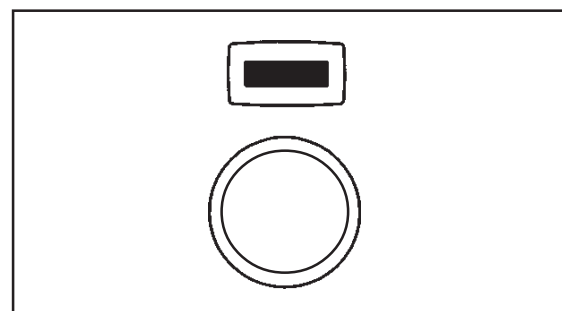


Figure 21

Utilisation de la machine

Utilisation de la raclette et du moteur d'aspiration

La raclette essuie le sol tandis que le moteur d'aspiration enlève la solution sale du sol. Suivez la procédure ci-dessous pour utiliser la raclette :

1. Pour abaisser la raclette et mettre le moteur d'aspiration en marche, placez le commutateur raclette relevée/abaissée en position abaissée (figure 22). **REMARQUE : Le moteur d'aspiration démarre immédiatement lorsque le commutateur est mis en position basse et que la raclette s'abaisse.**
2. Pour relever la raclette, placez le commutateur de raclette en position haute (figure 22). La raclette remonte et le moteur d'aspiration s'éteint peu de temps après. **REMARQUE : La position centrale du commutateur de raclette est destinée à être utilisée avec le bouton One Touch.**

REMARQUE : La raclette remonte automatiquement lorsque la machine se déplace en marche arrière pendant les opérations de nettoyage.

Réglage du débit de solution lavante

La solution est utilisée pour désincruster et pour retirer la saleté du sol. La quantité de solution appliquée peut être réglée sur cinq niveaux différents afin de s'adapter à tous les sols, quel que soit leur état. Ces différents niveaux sont indiqués sur l'afficheur LCD situé à l'avant de la machine. Pour régler la quantité de solution appliquée, utilisez le commutateur de réglage du débit (figure 23). **REMARQUE : Cinq réglages différents sont proposés par l'afficheur. Voir la figure 26, A.**

Pour augmenter l'écoulement de la solution :

1. Appuyez sur le côté « + » du commutateur (figure 23).
2. Maintenez le côté « - » du commutateur enfoncé jusqu'à atteindre l'écoulement désiré pour la solution.

Pour diminuer l'écoulement de la solution :

1. Appuyez sur le côté « - » du commutateur (figure 23).
2. Maintenez le côté « - » du commutateur enfoncé jusqu'à atteindre l'écoulement désiré pour la solution.

Réglage de la pression exercée sur les brosses

Les brosses sont utilisées pour assurer l'agitation de la solution, ce qui améliore le processus de nettoyage. L'importance de la pression appliquée peut être réglée sur cinq niveaux différents afin de s'adapter à tous les sols, quel que soit leur état. Ces différents niveaux sont indiqués sur l'afficheur LCD situé à l'avant de la machine (figure 24B). Pour régler la pression d'applique sur les brosses, utilisez le commutateur des brosses (figure 25).

Pour augmenter la pression des brosses :

1. Appuyez sur le côté « + » du commutateur (figure 25).
2. Maintenez le côté « + » du commutateur enfoncé jusqu'à atteindre la pression d'applique désirée.

Pour diminuer la pression des brosses :

1. Appuyez sur le côté « - » du commutateur (figure 25).
2. Maintenez le côté « - » du commutateur enfoncé jusqu'à atteindre la pression d'applique désirée.

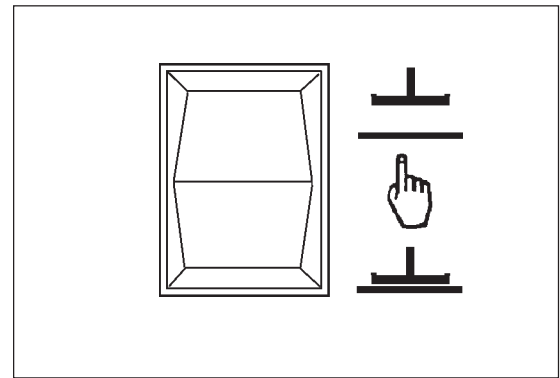


Figure 22

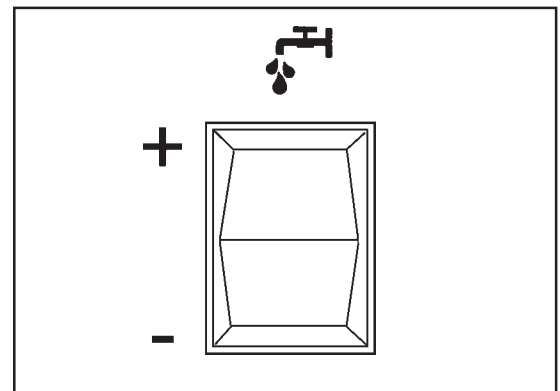


Figure 23

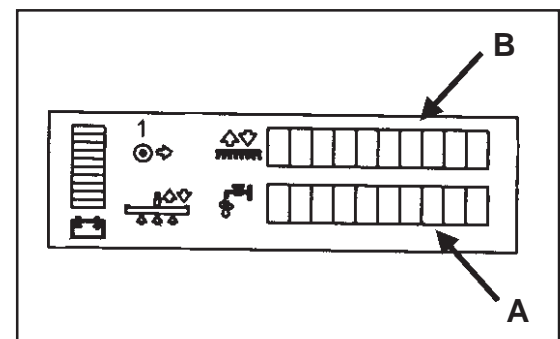


Figure 24

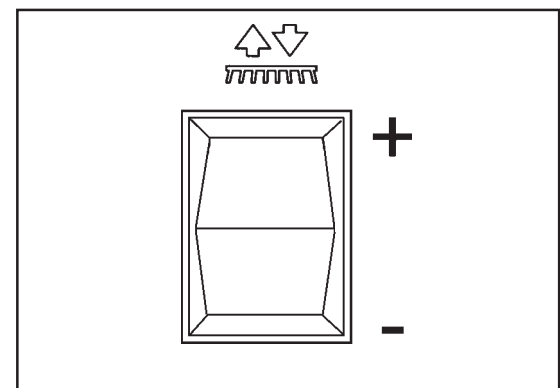


Figure 25

Utilisation de la machine**Remplissage du réservoir de solution**

L'orifice de remplissage du réservoir de solution est situé du côté gauche de la machine (voir figure 26). Appliquez la procédure suivante pour remplir le réservoir de solution :

1. Mettez le commutateur à clé en position « OFF ».
2. Retirez le bouchon.
3. Ajoutez un agent chimique nettoyant dans le réservoir de solution. Consultez les instructions données sur le bidon pour déterminer la quantité de produit nettoyant nécessaire. **REMARQUE : Un excès de mousse dans le réservoir de récupération risquerait d'endommager le moteur d'aspiration : n'utilisez que la quantité de détergent minimum nécessaire.**

AVERTISSEMENT : N'utilisez que des détergents ne générant que peu de mousse. Afin d'éviter la production de mousse, mettez une petite quantité de liquide anti-mousse dans le réservoir de récupération avant de commencer le nettoyage. **NE JAMAIS UTILISER D'ACIDE PUR.**

4. Remplissez le réservoir de solution d'eau propre (voir figure 26).
5. Après avoir rempli le réservoir de solution, remplacez le bouchon du réservoir de solution.

AVERTISSEMENT : Les solutions aqueuses ou les produits de nettoyage utilisés avec ce type de machine peuvent laisser des zones humides au sol. Ces zones peuvent s'avérer dangereuses pour l'opérateur et pour les autres personnes. Veillez à toujours placer une pancarte ATTENTION à proximité de la zone que vous nettoyez.

AVERTISSEMENT : Les machines peuvent enflammer les matériaux inflammables et les vapeurs. N'utilisez pas cette machine avec ou à proximité de combustibles, de poussière agrolimentaire, de solvants, de diluants ou de toute autre substance inflammable. N'utilisez que la concentration de liquide de nettoyage recommandée par le fabricant du produit.

AVERTISSEMENT : Clarke recommande une température d'eau maximum de 49°C.

Utilisation de la machine

REMARQUE : Avant de nettoyer un sol avec la machine, familiarisez-vous avec le fonctionnement et la manipulation de la machine. Faites fonctionner la machine à la plus petite vitesse de déplacement proposée. Utilisez la machine dans une zone ne comportant pas de meubles ou d'objets jusqu'à ce que vous soyez capable de réaliser les actions suivantes :

1. Faire avancer la machine en ligne droite, en marche avant et en marche arrière.
2. Arrêter la machine en toute sécurité.
3. Faire tourner la machine à gauche et à droite puis revenir à une progression en ligne droite.
4. Faire un virage à 180° sur place (une roue arrière doit rester sur place).



Figure 26

Utilisation de la machine (suite)

Suivez la procédure ci-dessous pour faire avancer la machine :

1. S'asseoir sur le siège du conducteur. **REMARQUE : La machine n'avancera pas si l'opérateur n'est pas correctement assis.**
2. Mettez le commutateur à clé en position « ON ».
3. Relevez la brosse à sa position la plus haute.
4. Relevez la raclette.
6. Appuyez doucement sur le joystick dans la direction dans laquelle vous souhaitez aller. La machine commence alors à bouger.
7. Bougez le joystick pour modifier la vitesse de la machine. Déplacez-le dans la direction où vous souhaitez aller.
8. Pour arrêter la machine, relâchez le levier de commandes et laissez-le se remettre en position neutre.
9. Pour faire marche arrière, déplacez le levier de commandes vers l'arrière. **REMARQUE : Maintenez le levier de commandes pointé dans la direction vers laquelle vous souhaitez aller.**
10. Pour vous arrêter, relâchez le joystick.
11. Pour faire tourner la machine, déplacez le joystick dans la direction vers laquelle vous souhaitez tourner.
12. Lorsque vous arrêtez la machine, tournez le commutateur à clé en position « OFF » et retirez la clé.

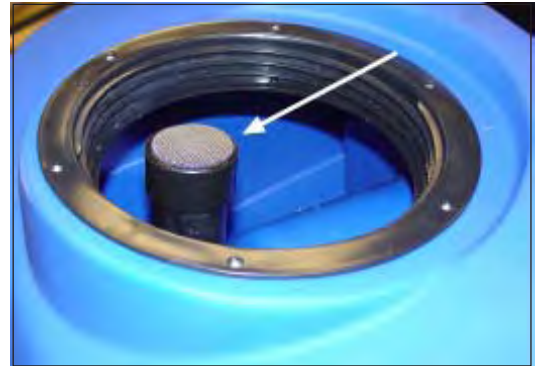


Figure 27

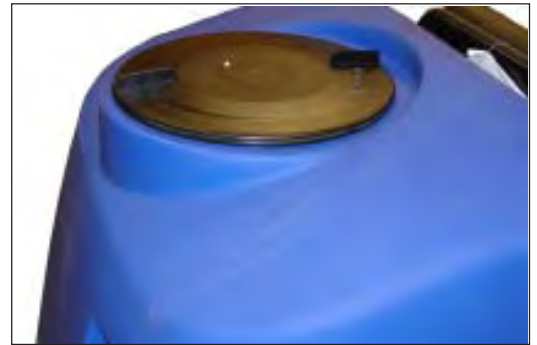


Figure 28

Procédures à appliquer au début de la session de travail

1. Assurez-vous que le commutateur à clé est en position « OFF ».
2. Débranchez le cordon d'alimentation CA du chargeur de batterie (suivez les indications de la notice d'utilisation du chargeur).
3. Assurez-vous que l'écran du filtre (1) au niveau du moteur d'aspiration est propre et correctement installé dans le réservoir de récupération (voir figure 27).
4. Assurez-vous que le bouchon du réservoir de récupération est en place et qu'il a été resserré (voir figure 28).
5. Refermez bien le bouchon de l'embout de nettoyage inférieur du réservoir de récupération
6. Assurez-vous que le bouchon mâle du flexible de vidange du réservoir de récupération est bien en place et qu'il a été serré (voir figure 29).
7. Assurez-vous que les brosses/tampons sont en position et correctement installés.
8. Assurez-vous que les compartiments des brosses sont en position sur la tête de brosse.
9. Vérifiez l'installation de la raclette et de son flexible.



Figure 29

Utilisation de la machine**Nettoyage d'un sol**

AVERTISSEMENT : Les solutions aqueuses ou les produits de nettoyage utilisés avec ce type de machine peuvent laisser des zones humides au sol. Ces zones peuvent s'avérer dangereuses pour l'opérateur et pour les autres personnes. Veillez à toujours placer une pancarte ATTENTION à proximité de la zone que vous nettoyez.

Pour effectuer un nettoyage automatique à l'aide du bouton One Touch, suivez la procédure ci-dessous :

1. Mettez le commutateur à clé en position « OFF ».
2. Mettez de l'eau et un agent chimique nettoyant dans le réservoir de solution.
3. Asseyez-vous sur le siège du conducteur. **REMARQUE :** la machine n'avancera pas si l'opérateur n'est pas correctement assis.
4. Mettez le commutateur à clé en position « ON ». **REMARQUE :** Le commutateur à clé met la batterie sous tension et allume les voyants DEL de l'écran, qui indiquent l'état de la machine.
5. Le levier de commandes de la machine est équipé d'un bouton One Touch (voir figure 30) qui est pré-programmé selon le débit d'écoulement de la solution et selon la pression d'applique sur les brosses par défaut. Appuyez brièvement sur ce bouton One Touch pour utiliser ces réglages. **REMARQUE :** Si ces réglages ne sont pas adaptés à vos besoins, consultez la page 47 ou la section « Utilisation du bouton One Touch ».

Pour contrôler manuellement le processus de nettoyage, appliquez la procédure suivante :

1. Mettez le commutateur à clé en position « OFF ».
2. Mettez de l'eau et un agent chimique nettoyant dans le réservoir de solution.
3. Asseyez-vous sur le siège du conducteur. **REMARQUE :** la machine n'avancera pas si l'opérateur n'est pas correctement assis.
4. Mettez le commutateur à clé en position « ON ». **REMARQUE :** Le commutateur à clé met la batterie sous tension et allume les voyants DEL de l'écran, qui indiquent l'état de la machine.
5. Abaissez la raclette. **REMARQUE :** Lorsque le commutateur de raclette est en position inférieure, le moteur d'aspiration se met en route.
6. Abaissez la tête de brossage jusqu'à ce qu'elle soit entièrement abaissée. **REMARQUE :** Les brosses ne commenceront à tourner que lorsque la machine commencera à avancer.
7. Réinitialisez la valem d'écoulement de la solution à l'aide du commutateur de solution +/- . **REMARQUE :** La solution ne commencera à s'écouler que lorsque la machine commencera à avancer.
8. Appuyez sur le levier de commandes dans la direction/ position désirée. Une fois le levier de commandes actionné, la machine commence à se déplacer, les brosses commencent à tourner et la solution commence à s'écouler.
9. Après quelques mètres de nettoyage, vérifiez que la quantité de solution appliquée est correcte et que la raclette récupère bien l'eau et sèche le sol. Procédez aux réglages nécessaires.
10. Une fois la machine correctement réglée, continuez le nettoyage jusqu'à ce que l'indicateur de réservoir de solution vide s'allume ou jusqu'à ce que vous tombiez en panne de solution.

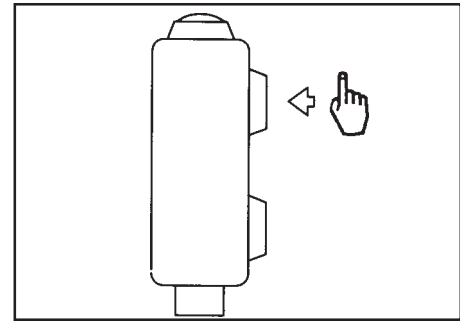


Figure 30

AVERTISSEMENT : Si vous constatez des problèmes de fonctionnement avec la machine, relâchez le levier de commandes. Une fois le problème résolu, vous pouvez continuer à travailler.

REMARQUE : Lorsque vous effectuez des passages multiples sur un sol, faites se chevaucher les couloirs de nettoyage d'environ 5 cm.

REMARQUE : Lors de la plupart des opérations de nettoyage, vous appliquerez et retirerez la solution en une seule et même opération.

Utilisation de la machine

Nettoyage d'un sol très sale

Pour nettoyer un sol très sale, appliquez la procédure suivante:

1. Appliquez la solution sur le sol.
2. N'abaissez pas la raclette. Ceci couperait le moteur d'aspiration.
3. Abaissez la brosse ou le tampon et nettoyez le sol.
4. Nettoyez de nouveau le sol à l'aide d'une solution additionnelle et abaissez la raclette.
5. Récupérez toute la solution à l'aide de la raclette.

Procédures à appliquer à la fin de la session de travail

Une fois le travail terminé et avant toute opération de maintenance, appliquez les procédures suivantes :

Pour un arrêt du processus de nettoyage au moyen d'un bouton One Touch, appuyez et relâchez le bouton One Touch.

Pour un arrêt manuel, appliquez la procédure suivante :

1. Stoppez l'écoulement de la solution en diminuant le débit au minimum.
2. Placez le commutateur des brosses en position supérieure jusqu'à ce que les brosses soient relevées au maximum.
3. Mettez le commutateur des raclettes en position supérieure pour relever la raclette et laissez le moteur d'aspiration fonctionner. Ce dernier fonctionnera encore 20 secondes. Puis, mettez le commutateur des raclettes en position supérieure. Ceci permet de couper le moteur d'aspiration.
4. Garez la machine à proximité d'un point d'écoulement des eaux.
5. Mettez le commutateur à clé en position « OFF ».
6. Décrochez le flexible de vidange de son compartiment.
7. Placez l'extrémité du flexible au-dessus d'un point d'écoulement des eaux ou d'un seau.
8. Tournez le valve vers la gauche (voir figure 31).
9. Pour ouvrir complètement la valve, tournez le robinet entièrement vers la gauche. Enlevez la protection de la valve.
10. Videz le réservoir de récupération. **REMARQUE :** Lorsque le flexible est abaissé en-dessous du niveau de l'eau, cette dernière commence à s'écouler.



AVERTISSEMENT : Utilisez des gants pour protéger vos mains de tout contact avec des solutions dangereuses lorsque vous effectuez les opérations suivantes.



Figure 31

Utilisation de la machine

11. Rincez le réservoir. Mettez de l'eau propre dans le réservoir jusqu'au niveau de l'ouverture supérieure. Veillez à ne pas faire pénétrer d'eau dans le tuyau d'entrée d'aspiration (à l'aide de l'écran).
12. Si le réservoir ou le flexible de vidange est bouché, utilisez de l'eau sous pression pour rincer le réservoir ou le flexible. Mettez le tuyau d'eau dans le flexible de vidange.
13. Ne séchez pas le réservoir et l'embout de vidange avec de l'air.
14. Vérifiez le balai de la raclette. Utilisez un chiffon pour nettoyer le balai de la raclette. Si le balai de la raclette est abîmé ou usé, retournez-le ou remplacez-le.

REMARQUE : Afin de ne pas être endommagée, la raclette doit être relevée lorsque la machine ne fonctionne pas.

15. Retirez les brosses et nettoyez-les à l'aide d'un jet d'eau.
16. Utilisez un chiffon propre pour essuyer la surface de la machine.
17. Vérifiez les batteries et ajoutez de l'eau distillée si nécessaire. Le niveau correct se situe entre 1/2 cm en-dessous du fond du tube de chacun des compartiments et au-dessus du sommet des plaques. Consultez les instructions données dans la section de ce Manuel intitulée « Entretien de la batterie ».



MISE EN GARDE : L'eau du robinet peut contenir des contaminants qui risquent d'endommager les batteries. Les batteries ne doivent être remplies qu'avec de l'eau distillée.



AVERTISSEMENT : Les batteries au plomb génèrent des gaz susceptibles de provoquer une explosion. **NE PAS FUMER.** Portez toujours des lunettes et des vêtements de protection lorsque vous travaillez à proximité des batteries.

18. Chargez les batteries. Consultez les instructions données dans la section de ce Manuel intitulée « Rechargement de la batterie ».

Entretien

Tâches de Maintenance à effectuer toutes les semaines

⚠ AVERTISSEMENT : L'entretien et les réparations ne doivent être effectués que par un technicien agréé. Videz toujours les réservoirs de solution et de récupération avant toute opération de maintenance. Veillez à ce que tous les dispositifs de fixation soient serrés.

⚠ AVERTISSEMENT : Portez toujours des lunettes et des vêtements de protection lorsque vous travaillez à proximité des batteries. **NE PAS FUMER !** Ne placez aucun outil, ni aucun autre objet métallique sur les bornes de la batterie ou sur le dessus des batteries.

⚠ MISE EN GARDE : Afin d'éviter d'endommager la machine, et d'éviter tout débordement de la batterie, ne remplissez pas les batteries au-delà du sommet du tube de chaque compartiment. Essuyez toute trace d'acide présente sur la machine ou au sommet des batteries. N'ajoutez jamais d'acide dans les batteries une fois celles-ci installées.



Figure 32

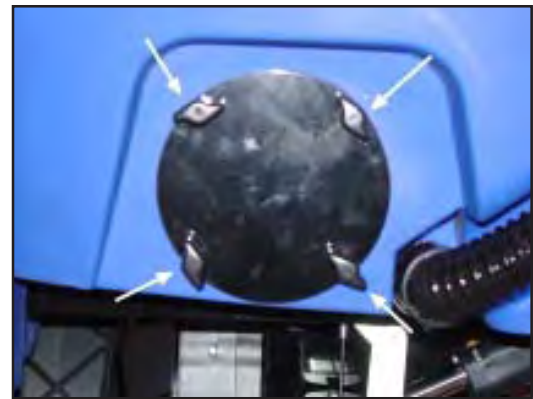


Figure 33

Inspection et nettoyage des batteries

1. Mettez le commutateur à clé en position « OFF ».
2. Pour inspecter les batteries, inclinez la base du siège vers l'avant. Soulevez et faites pivoter le réservoir de récupération. Vérifiez que le réservoir de récupération est vide avant de le soulever.
3. Déconnectez les batteries. Utilisez un chiffon et une solution d'ammoniaque ou de bicarbonate de soude pour essuyer le dessus des batteries. Nettoyez les bornes de la batterie. Reconnectez les batteries. Consultez les instructions données dans la section de ce Manuel intitulée « Entretien de la batterie ».
4. Une fois l'inspection des batteries terminée, refermez le réservoir de récupération. Remplacez le support du siège dans sa position normale.

Nettoyage du réservoir de récupération et du filtre

1. Mettez le commutateur à clé en position « OFF » et enclenchez le frein de stationnement.
2. Videz le réservoir de récupération à l'aide du tuyau de vidange flexible en dévissant le bouton et en retirant le bouchon (voir figure 32).
3. Si la machine est équipée d'un embout de nettoyage optionnel, ouvrez le couvercle de l'orifice de nettoyage inférieur en dévissant les quatre boutons (voir figure 33). **REMARQUE : avant toute chose, assurez-vous que le réservoir est vide.**
4. Rincez le réservoir et nettoyez le bouchon de vidange.

Entretien

5. Nettoyez le raccord de flexible du réservoir de récupération et pulvérisiez de l'eau dans le flexible de la raclette pour éliminer les déchets.
6. Refixez le flexible de la raclette.

Nettoyage du réservoir de solution et du filtre

1. Déplacez la machine de sorte que le filtre du réservoir de solution soit orienté vers un point d'écoulement des eaux au sol.
2. Mettez le commutateur à clé en position « OFF ».
3. Nettoyer l'intérieur du réservoir de solution à l'aide d'un jet d'eau.
7. Refermez la valve d'écoulement de la solution.
8. Nettoyez le filtre intérieur et réinstallez-le sur la machine.

Vidange manuelle du réservoir de solution

1. Retirez le flexible de la jauge visuelle du connecteur supérieur (voir figure 34).
2. Faites pivoter l'embout inférieur pour permettre au flexible de vidange de reposer sur le point d'écoulement.
3. Vidangez le réservoir de solution (voir figure 35).

Vidange du réservoir de solution à l'aide du moteur d'aspiration

1. Retirez le flexible d'aspiration de la plaque des raclettes.
2. Allumez l'aspirateur.
3. Retirez le flexible de solution et connectez-le au flexible d'aspiration jusqu'à ce que le laveur repose contre le manchon du flexible.

REMARQUE : L'utilisation du moteur d'aspiration vous aidera à rincer le réservoir de récupération. Ceci vous permettra de réduire les temps de nettoyage et de maintenance.

Entretien de la raclette

Nettoyez la raclette à l'aide d'un jet d'eau et d'un chiffon humide. Contrôlez l'usure des balais des raclettes avant et arrière. Réglez ou remplacez si nécessaire.

Remplacement de la lame de la raclette avant

Pour remplacer le balai de la raclette avant, appliquez la procédure suivante :

1. Déposez la raclette de la machine.
2. Retirez la fixation et le balai de raclette avant.
3. Installez un nouveau balai de raclette avant et remettez la fixation en place.
4. Remontez la raclette sur la machine.



Figure 34



Figure 35

Entretien

Remplacement de la lame de la raclette arrière

Si le balai de la raclette arrière est usé et qu'il ne sèche pas bien le sol, suivez la procédure ci-dessous :

1. Déposez la raclette de la machine.
2. Déposez le balai de la raclette et inspectez-le.
3. Faites pivoter le balai de la raclette afin de disposer d'une face de nettoyage neuve. Remplacez le balai si nécessaire.
4. Réinstallez le balai de la raclette.
5. Réinstallez le bloc raclette sur la machine.
6. Refaites les réglages nécessaires de la raclette (voir « Réglage de la raclette »).

Entretien de la raclette

Le balai de la raclette peut être tourné d'un quart de tour afin d'augmenter sa durée de vie.

Maintenez un coin aiguë sur le sol pour de meilleurs résultats de nettoyage. Voir la figure 36. To rotate, suivez cette procédure :

1. Retirez la bride de fixation.
2. Déposez le balai et faites le pivoter sur une nouvelle face.
3. Remettez la raclette en place.
4. Remettez la bride de fixation en place.

Nettoyage des flexibles d'aspiration

Assurez-vous que la raclette est au-dessus d'un point de vidange adapté.

1. Utilisez un tuyau d'arrosage pour rincer les flexibles de récupération.
2. Raclette latérale - Orientez le tuyau d'arrosage vers la raclette latérale du flexible et rincez abondamment.
3. Flexible de récupération - Placez le tuyau d'arrosage dans le réservoir de récupération. **REMARQUE : Ne placez pas le flexible dans une entrée d'aspiration (voir figure 37) afin d'éviter tout endommagement.**

Recentrage de la roue avant

Si la roue avant est mal alignée et que la machine n'avance pas en ligne droite lorsque le joystick est poussé vers l'avant, effectuez la procédure suivante :

1. Retirez les 4 vis retenant la plaque de plancher au réservoir de solution (voir figure 38).
2. Localisez les deux câbles noirs attachés ensemble et portant l'indication « reset sw » (voir figure 39).



Figure 36

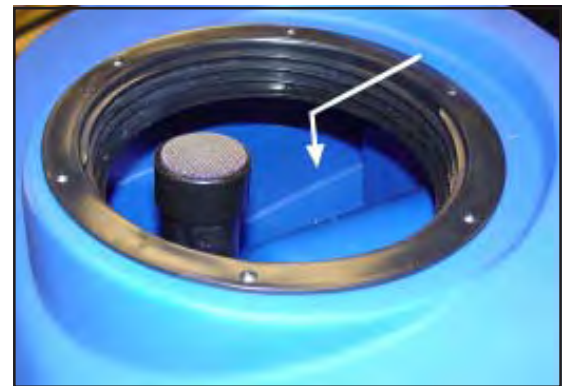


Figure 37

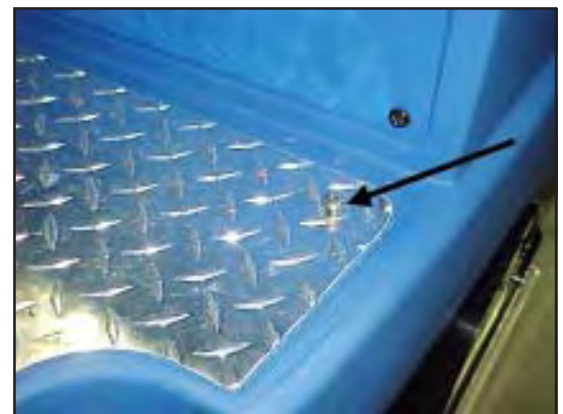


Figure 38



Figure 39

Entretien

3. À l'aide du joystick, redressez la roue avant de l'une des manières suivantes :
 - a) À l'aide des marques noires de repérage se trouvant sur le volant, réalignez la roue avant (voir figure 40).
 - b) Redressez la roue avant en estimant visuellement sa position (voir figure 41).
4. Maintenez le joystick dans la position corrigée, connectez les câbles noirs ensemble et éteignez la machine à l'aide de la clé (voir figure 42).
5. Déconnectez les câbles noirs.
6. Allumez la machine à l'aide de la clé. Si la machine avance en ligne droite, passez à l'étape 7. Si ce n'est pas le cas, répétez les étapes 2-5.
7. Remplacez la plaque de plancher ainsi que les vis.
8. Allumez la machine à l'aide de la clé.

**Figure 40****Figure 41****Figure 42**

RESOLUTION DES PROBLEMES RENCONTRES AVEC LA MACHINE

| PROBLEME | CAUSE | ACTION |
|--|--|--|
| Il n'y a pas assez d'eau sur les brosses | <p>Le débit d'écoulement de la solution n'a pas été réglé.</p> <p>Il n'y a pas d'eau dans le réservoir de solution.</p> <p>Le filtre de solution est sale.</p> <p>Un coupe-circuit s'est enclenché.</p> <p>Débit insuffisant.</p> | <p>Vérifiez le réglage du débit d'écoulement.</p> <p>Remplissez le réservoir de solution.</p> <p>Nettoyez le filtre de la solution.</p> <p>Initialisez le coupe-circuit.</p> <p>Augmentez le débit d'écoulement à l'aide du commutateur de solution.</p> |
| La machine ne nettoie pas de manière satisfaisante | <p>Les brosses sont usées.</p> <p>L'utilisation d'un type de brosse/tampon différent est nécessaire.</p> | <p>Vérifiez les brosses et remplacez-les si nécessaire. (les brosses doivent être remplacées lorsque les poils atteignent une hauteur de 15 mm environ).</p> <p>Utilisez un type de brosse différent. Pour les opérations de nettoyage sur des sols où la saleté s'avère être particulièrement résistante, nous vous recommandons d'utiliser des brosses spéciales. Consultez la page Accessoires.</p> |
| La raclette ne sèche pas le sol. | <p>La raclette est sale.</p> <p>Le flexible de vidange du réservoir de récupération n'est pas fermé.</p> <p>Les flexibles d'aspiration doivent être nettoyés.</p> <p>Les balais de la raclette sont usés.</p> <p>Le réservoir de récupération est plein.</p> | <p>Nettoyez la raclette.</p> <p>Refermez l'embout de vidange.</p> <p>Nettoyez les flexibles d'aspiration. Consultez la section « Entretien de routine ».</p> <p>Remplacez ou retournez les balais de la raclette. Consultez la section « Entretien de routine ».</p> <p>Vidangez le réservoir de récupération.</p> |
| Le moteur d'aspiration ne fonctionne pas. | <p>Le commutateur de raclette n'est pas en position basse ou centrale.</p> | <p>Placez la raclette en position basse ou centrale ou reprogrammez le bouton One Touch.</p> |
| La machine ne démarre pas | <p>L'opérateur n'est pas assis correctement.</p> <p>Le commutateur à clé n'est pas en position « ON ».</p> <p>Le chargeur est toujours branché.</p> <p>Les batteries ne sont pas rechargées ou ne sont pas connectées correctement.</p> <p>Le coupe-circuit s'est enclenché.</p> | <p>L'opérateur doit être assis correctement au poste de conduite.</p> <p>Mettez le commutateur à clé en position « ON ».</p> <p>Débranchez le cordon d'alimentation CA de la prise murale.</p> <p>Assurez-vous que les batteries sont correctement connectées et rechargez-les si nécessaire.</p> <p>Initialisez le coupe-circuit.</p> |
| Les moteurs des brosses ne fonctionnent pas. AVERTISSEMENT : Afin d'éviter d'endommager le sol, le moteur ne démarre que lorsque la machine commence à avancer. | <p>Les brosses ne sont pas abaissées.</p> <p>Les batteries ne sont pas rechargées ou ne sont pas connectées correctement.</p> <p>Mauvaise connexion électrique des brosses.</p> | <p>Abaissez les brosses.</p> <p>Assurez-vous que les batteries sont correctement connectées et rechargez-les si nécessaire.</p> <p>Branchez la connexion électrique des brosses.</p> |

Laveuse Scrubtec R

Codes d'erreurs courantes

| CODE ERREUR | CAUSE | ACTION |
|--|--|--|
| 1500 1501 1507 | Contrôlez qu'il n'y a pas de courts-circuits dans les freins et les câblages. | Assurez-vous que la neutralisation manuelle n'est pas embrayée. |
| 1600 | Tension élevée de la batterie. | Connexion mauvaise ou corrodée à la batterie. |
| 3100 3101 3102 3103 3104 3105 | Court-circuit probable du dispositif de sortie. | Contrôlez la traction, les connexions des moteurs des brosses et de l'aspirateur sur le trio et contrôlez le câblage de ces connecteurs à la traction et aux moteurs des brosses et de l'aspirateur. |
| 7600 | Circuit ouvert sur les moteurs des brosses ou le câblage des moteurs des brosses. | Contrôlez la connexion du moteur de la brosse sur le trio et contrôlez le câblage de ce connecteur au moteur de la brosse. |
| 7603 | Court-circuit possible sur les moteurs des brosses ou le câblage. | |
| 7700 | Circuit ouvert sur le moteur de l'aspirateur. | Contrôlez le connecteur au trio et le moteur de l'aspirateur. |
| 7800 | Circuit ouvert sur le moteur de traction. | Contrôlez la connexion du moteur de traction sur le trio et le câblage jusqu'au moteur. |
| 7802 | Le courant du moteur de traction a dépassé la limite de courant pour le temps de repli. | Utilisation excessive sur une pente ou machine bloquée sur un obstacle ou une marche. |
| 9000 | Brosses non installées. | Placez des brosses ou patins sur la machine. |
| 2F01 | Système d'entraînement activé avant de tourner la clé sur la position « ON » (« Marche »). | Désengagez l'interrupteur latéral et réactivez. |

Accessories and Options

MOTEURS POUR BROSSES ET PATINS

| Modèle avec disque de Scrubtec R571 | |
|--|---|
| PIÈCE N° | DESCRIPTION |
| 17521C | Assemblage du moteur pour patin (2 nécessaires) |
| 10383A | Brosse pour le disque Lite Grit (2 nécessaires) |
| 11431B | Abrasif Clean Grit (2 nécessaires) |
| 11426B | Supergrit (2 nécessaires) |
| 11427B | Polypropylène (2 nécessaires) |
| 10874A | Nylon (2 nécessaires) |
| Modèle avec disque de Scrubtec R 586 | |
| PIÈCE N° | DESCRIPTION |
| 17520C | Assemblage du moteur pour patin (2 nécessaires) |
| 10384A | Brosse pour le disque Lite Grit (2 nécessaires) |
| 11430B | Abrasif Clean Grit (2 nécessaires) |
| 11425B | Supergrit (2 nécessaires) |
| 11424B | Polypropylène (2 nécessaires) |
| 10875A | Nylon (2 nécessaires) |
| Modèle avec cylindrique de Scrubtec R 571 C | |
| PIÈCE N° | DESCRIPTION |
| 30614A | Polypropylène (2 nécessaires) |
| 30615A | Nylon (2 nécessaires) |
| 30616A | Abrasif Clean Grit (2 nécessaires) |
| 30617A | Supergrit (2 nécessaires) |

SQUEEGEE BLADES

| Modèle avec disque de Scrubtec R 571 | |
|--|--|
| PART N° | DESCRIPTION |
| 30556A | Racleuse arrière, lame arrière gomme caoutchouc |
| 30067L | Racleuse arrière, lame arrière Linatex |
| 30066A | Racleuse arrière, lame avant uréthane nervurée |
| 30540A | Racleuse latérale, lame arrière gomme caoutchouc |
| 30540L | Racleuse latérale, lame arrière Linatex |
| 30541A | Racleuse latérale, lame avant uréthane nervurée |
| Modèle avec disque de Scrubtec 586 / avec cylindrique de Scrubtec 571 C | |
| PART N° | DESCRIPTION |
| 30557A | Racleuse arrière, lame arrière gomme caoutchouc |
| 30069L | Racleuse arrière, lame arrière Linatex |
| 30091A | Racleuse arrière, lame avant uréthane nervurée |
| 30540A | Racleuse latérale, lame arrière gomme caoutchouc |
| 30540L | Racleuse latérale, lame arrière Linatex |
| 30541A | Racleuse latérale, lame avant uréthane nervurée |

KITS OPTIONNELS INSTALLÉS SUR PLACE

| PART N° | DESCRIPTION |
|----------------|---|
| 10880A | ESP - Productivité Accrue de Lavage, Recyclage |
| 10881A | Pulvérisateur latéral et baguette d'aspiration (pompe comprise) |
| 10876A | Voyants indicateurs du niveau des réservoirs de solution et de récupération |
| 10877A | Lumière stroboscopique d'avertissement (orange) |
| 10878A | Siège De Luxe |
| 10879A | Phare avant |
| 53390A | CBMS - Système Clarke d'entretien de la batterie |



CONDITIONS DE GARANTIE GAMME NETTOYAGE DE SOL

Votre machine de nettoyage de sol ALTO est garantie 12 mois à compter de la date d'achat (un justificatif devra être présenté). La garantie s'applique uniquement au distributeur aux conditions suivantes:

- Que le défaut soit dû à des pièces manquantes, un défaut des matériaux ou un vice de construction. (L'usure courante, ainsi que les déchirures et mauvais usages ne sont pas couverts par la garantie).
- Que les réparations soient effectuées par du personnel disposant d'une formation sur les produits ALTO.
- Que seuls des accessoires d'origine aient été employés.
- Que le produit n'ait pas fait l'objet d'abus d'aucune sorte.
- Que les instructions du manuel d'opérateur aient été précautionneusement suivies.

En plus de conditions ci-dessus, ALTO garantie –uniquement au revendeur d'origine- le remplacement du châssis principal, les bacs à déchets, les réservoirs de solution et de récupération pour 8 ans contre tout défaut de fabrication et contre la rouille.

En guise de précision sur ce point, les détériorations liées à l'emploi de produits, ou les dépôts surfaciques de rouille ne constituent pas un défaut.

Moteurs (moteur thermique interne) (selon les cas):

La garantie du constructeur du moteur s'applique pleinement.

Toute question concernant les moteurs peut être transmise à ALTO.

Batteries (selon les cas):

La garantie du constructeur des batteries s'applique.

Toute question concernant les batteries doit être transmise à ALTO, ou au distributeur vous ayant fourni les batteries.

Chargeurs (selon les cas):

La garantie du constructeur des chargeurs s'applique.

Toute question concernant les chargeurs doit être transmise à ALTO, ou au distributeur vous ayant fourni les chargeurs.

ALTO NE SAURAIT ETRE TENU RESPONSABLE DES DOMAGES POUVANT RESULTER D'UN PRODUIT OU D'UNE PIECE DEFECTUEUSE.

Cette garantie n'affecte pas vos droits légaux.

LEES DIT BOEK

Dit boek bevat belangrijke informatie over het gebruik en de veilige bediening van deze machine. Wanneer u nalaat om dit boek te lezen voordat u uw ALTO machine gebruikt of service- of onderhoudsprocedures probeert uit te voeren, kan dat persoonlijk letsel voor uzelf of andere medewerkers en schade aan de machine of andere eigendommen tot gevolg hebben. U moet opgeleid zijn voor de bediening van deze machine, voordat u deze mag gebruiken. Wanneer uw medewerkers geen Engels kunnen lezen, moet u deze handleiding aan hen laten uitleggen, voordat u hen deze machine laat bedienen.

All directions given in this book are as seen from the operator's position at the rear of the machine.

Stuur aanvragen voor nieuwe exemplaren naar: ALTO, 2100 Highway 265, Springdale, Arkansas 72764.

Inhoudsopgave

Veiligheidsinstructies voor operators 67

Inleiding & machinespecificaties 69

Symbolen die op de Scrubtec worden gebruikt 70

Displayschermen voor Scrubtec 71

Bedieningspaneel machine 72

I-Drive bedieningselementen 73

Bedieningselementen en eigenschappen van de machine 73

Hoe u de machine voor de werkzaamheden moet voorbereiden 74

 Hoe u moet omgaan met de verpakte machine 74

 Hoe u de machine moet uitpakken 74

 Hoe u de accu's moet installeren 74

 Accu-onderhoud 75

 Hoe u de accu's moet opladen 76

 Het opladen van de accu's 76

 Niveau-indicaties voor de oplading van de accu's 76

 Hoe u de trekker (raket) moet installeren 77

 Hoe u de trekker (raket) moet afstellen 77

 Hoe u de borstels op de cilindrische borstelkop moet vervangen of verdraaien 78

De bediening van de machine 79

 Hoe u de i-Drive bedieningselementen moet gebruiken 79

 Bediening van de claxon 79

 One-touch bediening 79

 Herprogrammeren van One Touch 79

 Reset van One Touch naar de standaard fabrieksinstellingen 80

 Besturing qua richting 80

 Verplaatsen van de machine 80

 Stoelafstelling 81

 Aflazen van de accumeter 82

 Vervanging van de displayschermen op de LCD-module 82

 Bediening van de trekker en de zuigermotor 83

 Aansturing van de toevoer van de oplossing 83

 Bediening van de borsteldruk 83

 Het vullen van de tank voor de schoonmaakoplossing 84

 Het bedienen van de machine 84

 Verricht deze procedures aan het begin van uw dienst. 85

 Hoe u een vloer moet schoonmaken 86

 Hoe u een zeer vuile vloer moet schoonmaken 87

 Verricht deze procedures aan het einde van uw dienst. 87

Onderhoud 89

 Wekelijks te verrichten onderhoud 89

 Inspectie en reiniging van de accu's 89

 Reiniging van de opvangtank en het filter 89

 Reiniging van de oplossingstank en het filter 90

 Handmatig aftappen van de tank met de schoonmaakoplossing 90

 Door de zuiger ondersteund leegmaken van de tank voor de oplossing 90

 Onderhoud aan de trekker 90

 Vervanging van het voorste trekkerblad 90




 Vervanging van het achterste trekkerblad 91












Het oplossen van problemen in de machine 93










Gangbare storingscodes 94

Accessoires en opties 95


VEILIGHEIDSAANWIJZINGEN BEDIENEND PERSONEEL

-  **GEVAAR:** Het niet lezen en opvolgen van alle waarschuwingen voor **GEVAAR** kan zwaar of dodelijk lichamelijk letsel tot gevolg hebben. Lees alle statements over mogelijk **GEVAAR** in uw gebruiksaanwijzing en op uw machine en volg de adviezen op.
-  **WAARSCHUWING:** Wanneer u een **WAARSCHUWING** niet leest en ter harte neemt, kan dat persoonlijk letsel voor uzelf of anderen en materiële schade tot gevolg hebben. Lees alle **WAARSCHUWINGEN** in uw gebruiksaanwijzing en op uw machine en volg de adviezen op.
-  **OPGELET:** Wanneer u een met **OPGELET** gemarkeerd advies niet leest en opvolgt, kan dat schade aan de machine of andere eigendommen tot gevolg hebben. Lees alle met **OPGELET** gemarkeerde adviezen in uw gebruiksaanwijzing en op uw machine en volg deze op.

-  **GEVAAR:** Wanneer u verzuimt om de gebruiksaanwijzing door te lezen voordat u probeert om uw ALTO machine te bedienen of er onderhoud aan uit te voeren, dan kan dat persoonlijk letsel voor uzelf of ander personeel, schade aan de machine of aan andere eigendommen tot gevolg hebben. U moet opgeleid zijn voor de bediening van deze machine, voordat u deze mag gebruiken. Wanneer uw medewerkers geen Nederlands kunnen lezen, moet u deze handleiding aan hen laten uitleggen, voordat u hen deze machine laat bedienen.
-  **GEVAAR:** Gebruik van een machine die niet volledig gemonteerd is, kan persoonlijk letsel of materiële schade tot gevolg hebben. Gebruik deze machine niet, wanneer zij niet volledig gemonteerd is. Inspecteer de machine zorgvuldig voor gebruik. Gebruik de machine alleen, wanneer kleppen, luiken en toegangspanelen veilig gesloten zijn.
-  **GEVAAR:** Machines kunnen een explosie veroorzaken, wanneer zij worden gebruikt in de buurt van ontvlambare materialen en dampen. Gebruik de machine niet met of bij brandstoffen, graanstof, oplosmiddelen, verdunners of andere ontvlambare materialen. Deze machine is niet geschikt voor het verwijderen van gevaarlijk stof of ontvlambare materialen. Gebruik alleen gangbare was voor machinale vloerreiniging. **DOE NOOIT** benzine, explosieve of ontvlambare materialen in de tank voor de schoonmaakoplossing of de opvangtank.
-  **GEVAAR:** Loodaccu's met accuzuur genereren explosieve gassen. Houd vonken en open vuur uit de buurt van accu's. Rook niet in de buurt van de machine. Laad de accu's alleen op in een ruimte met goede ventilatie.
-  **GEVAAR:** Werken met accu's kan gevaarlijk zijn! Draag altijd oogbescherming en beschermende kleding, wanneer u in de buurt van accu's werkt. Doe alle juwelen af. Leg geen gereedschappen of andere metalen objecten op de accuaansluitingen of bovenop de accu's.
-  **GEVAAR:** Wanneer u de oplader met een beschadigde stroomkabel gebruikt, kan dat electrocutie tot gevolg hebben. Gebruik de oplader niet, wanneer de kabel beschadigd is.
-  **WAARSCHUWING:** Keer de machine niet op een helling. Gebruik de machine niet op hellingen met een hellingshoek die groter is dan op het apparaat aangegeven staat.
-  **WAARSCHUWING:** Machines kunnen kantelen en letsel of schade veroorzaken, wanneer zij over/langs de randen van trappen of laadperrons worden gestuurd. Stop en verlaat de machine alleen op een vlakke ondergrond. Wanneer u de machine stopt, moet u alle schakelaars in de stand "OFF" zetten. Draai de contactschakelaar op "OFF" en trek de sleutel eruit.
-  **WAARSCHUWING:** De machine kan slippen, wanneer er met hoge snelheid wordt gereden en daarbij scherpe bochten worden gemaakt (vooral op een natte ondergrond).
-  **WAARSCHUWING:** Verplaats de machine niet met een heftruck. De machine kan daardoor beschadigd raken.
-  **WAARSCHUWING:** Door niet bevoegd personeel verrichte onderhouds- en reparatiewerkzaamheden kunnen schade en persoonlijk letsel tot gevolg hebben. Onderhoud en reparaties mogen alleen door geautoriseerd ALTO personeel worden uitgevoerd.

-  **WAARSCHUWING:** Alle wijzigingen aan deze machine kunnen schade aan de machine of letsel van de bestuurder of andere omstaanders tot gevolg hebben. Wanneer er wijzigingen of modificaties worden aangebracht, waarvoor de producent geen toestemming heeft verleend, vervalt elke garantie en aansprakelijkheid.
-  **WAARSCHUWING:** Elektrische componenten van deze machine kunnen bij blootstelling aan water of vocht kortsluiting veroorzaken. Houd de elektrische componenten van de machine droog. Wrijf de machine na elk gebruik af. Deze machine is alleen voor droog gebruik en mag niet buiten worden gebruikt of opgeslagen onder natte omstandigheden. Stal de machine binnen.
-  **WAARSCHUWING:** Wanneer de machine wordt gebruikt zonder de waarschuwingslabels en instructies in acht te nemen, kan dat materiële schade of persoonlijk letsel tot gevolg hebben. Lees alle machinelabels, voordat u probeert de machine de gebruiken. Zorg ervoor dat alle labels en instructies op de machine aangebracht of bevestigd zijn. Bedek ze in geen geval. Wanneer labels of etiketten ontbreken of beschadigd raken, moet u meteen vervangende exemplaren bestellen bij uw ALTO distributeur.
-  **WAARSCHUWING:** Natte vloerooppervlakken kunnen glad zijn. Oplossingen op waterbasis of schoonmaakmiddelen die bij deze machine worden gebruikt, kunnen natte plekken op vloerooppervlakken achterlaten. Deze gedeelten kunnen gevaar opleveren voor de gebruiker of andere personen. Plaats altijd waarschuwingsborden bij het gedeelte waar u bezig bent met schoonmaken.
-  **WAARSCHUWING:** Onjuiste afvoer van afvalwater kan schadelijk zijn voor het milieu en kan dus illegaal zijn. De milieubeschermingsautoriteiten van de VS hebben regelgeving opgesteld voor de afvoer van afvalwater. Bovendien kunnen er plaatselijke, provinciale of nationale regels gelden voor de afvoer van het afvalwater. Stel u op de hoogte van de regels in uw regio en volg deze op. Wees u bewust van de milieurisico's van chemische stoffen, die u afvoert.
-  **WAARSCHUWING:** Gebruik alleen de borstels die met het apparaat worden meegeleverd of de borstels die vermeld staan in de gebruiksaanwijzing. Het gebruik van andere borstels kan de veiligheid in gevaar brengen.
-  **OPGELET:** Gebruik van deze machine om andere objecten te verplaatsen of om erop te klimmen, kan persoonlijke letsels of materiële schade tot gevolg hebben. Gebruik deze machine niet als opstapje of als meubelstuk.
-  **OPGELET:** De garantie op uw machine vervalt, wanneer er voor de machine geen originele ALTO onderdelen worden gebruikt. Vervang onderdelen altijd door originele ALTO onderdelen.
-  **OPGELET:** Deze machine bevat loodaccu's met accuzuur. Deze accu's moeten aan het einde van de levensduur op milieuvriendelijke wijze worden afgevoerd.

WAARSCHUWING: ALGEMENE VEILIGHEIDSREGELS

-  De onderstaande regels dienen zorgvuldig te worden opgevolgd om persoonlijk letsel en schade aan de machine te voorkomen:
- Tijdens het gebruik van de machine moet u goed op de andere mensen om u heen letten en vooral op kinderen.
 - Wees voorzichtig wanneer u de machine achteruit laat rijden in een krappe ruimte.
 - Meng niet verschillende soorten schoonmaakmiddelen. Voorkom schadelijke dampen.
 - Plaats geen containers met vloeistoffen op de machine.
 - De aanbevolen bedrijfstemperatuur ligt tussen 0° C en 40° C.
 - De relatieve luchtvochtigheid bij de inzet van deze machine dient tussen 30 en 95% te liggen.
 - Gebruik geen oplossingen met zuren die de machine zouden kunnen beschadigen.
 - Om schade aan vloeren te voorkomen is het beter de borstels niet te laten doordraaien, wanneer de machine stilstaat.
 - Gebruik in geval van brand een poederblusser. Gebruik geen water.
 - Rijd niet tegen stellages of steigers aan, waar er een risico op vallende voorwerpen bestaat.
 - Pas de werksnelheid aan de grip aan die de vloer biedt.
 - Overschrijd nooit het aangegeven klimvermogen, omdat de machine anders instabiel kan worden.
 - Schakel voor alle onderhoud de stroomtoevoer van de machine uit.
 - Demonteer geen onderdelen, waarvoor gereedschap nodig is om ze te verwijderen.
 - Reinig de machine niet met een directe waterstraal, een hogedrukreiniger of corrosieve materialen.
 - Na elke 200 arbeidsuren moet u de machine laten nakijken door een geautoriseerde servicemonteur.

Netherlands Correcte verwijdering van dit product (elektrische & elektronische afvalapparatuur)



Dit merkteken op het product of het bijbehorende informatiemateriaal duidt erop dat het niet met ander huishoudelijk afval verwijderd moet worden aan het einde van zijn gebruiksduur. Om mogelijke schade aan het milieu of de menselijke gezondheid door ongecontroleerde afvalverwijdering te voorkomen, moet u dit product van andere soorten afval scheiden en op een verantwoorde manier recycleren, zodat het duurzame hergebruik van materiaalbronnen wordt bevorderd.

Huishoudelijke gebruikers moeten contact opnemen met de winkel waar ze dit product hebben gekocht of met de gemeente waar ze wonen om te vernemen waar en hoe ze dit product milieuvriendelijk kunnen laten recycleren.

Zakelijke gebruikers moeten contact opnemen met hun leverancier en de algemene voorwaarden van de koopovereenkomsten nalezen. Dit product moet niet worden gemengd met ander bedrijfsafval voor verwijdering.

Inleiding

Inleiding & machinespecificaties

Dit is een vloerreinigingsmachine die met de mechanische schurende werking van twee draaiborstels of twee cilindrische borstels en de chemische werking van een water-zeep oplossing in staat is om elk soort vloer schoon te maken. Tijdens zijn voorwaartse beweging neemt de machine het vuil en de schoonmaakoplossing op, voor zover deze niet door de vloer is geabsorbeerd.

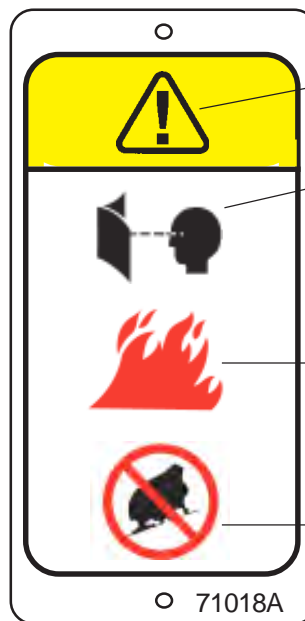
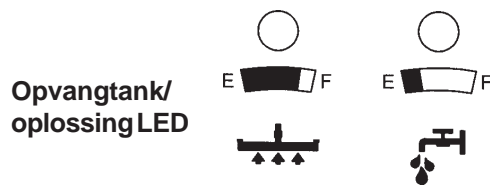
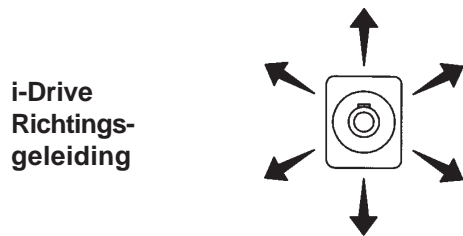
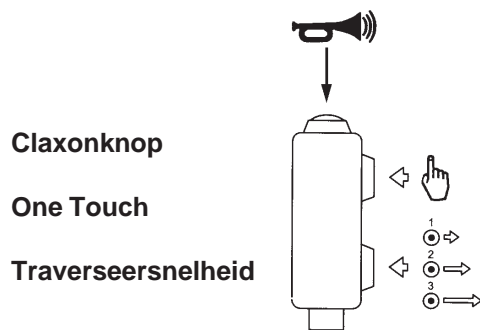
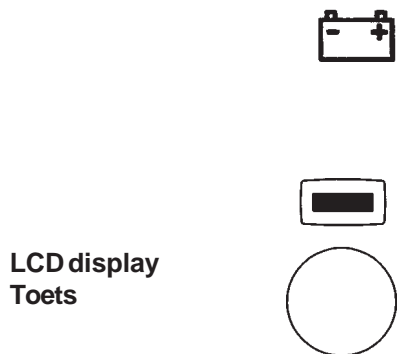
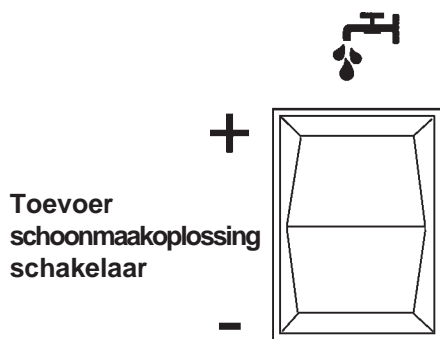
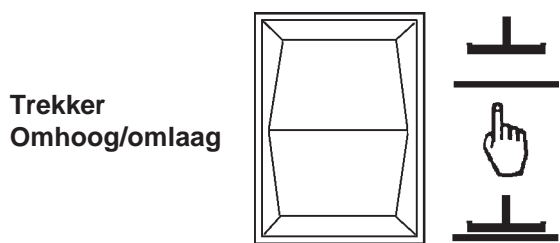
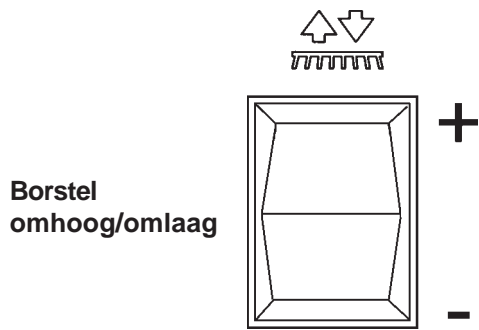
SPECIFICATIES:

| Model | SCRUBTEC R 571 | SCRUBTEC R 586 | SCRUBTEC R 571 C |
|------------------------------------|--------------------------|--------------------------|----------------------------|
| Schoonmaakbreedte | 71 cm | 86 cm | 71 cm |
| Zijwaartse beweging borstels | 5,08 cm * | 5,08 cm * | ----- |
| Trekkerbreedte | 83.8 cm 101.6 cm | 101.6 cm | |
| Arbeidscapaciteit | 2970 m ² /uur | 3344 m ² /uur | 2970m ² /uur |
| Borstels (2) | 33 cm | 43 cm | 15 cm diameter cilindrisch |
| Borstelsnelheid | 300 tpm | 300 tpm | 750 tpm |
| Borsteldruk | 102 kg** | 102 kg** | 90-130 lbs. ((40-59 kg). |
| Borstelmotor | 2,0 pk (900 W) | 2,5 pk (900 W) | 0,75 pk (2 vereist) |
| Traversemotor | 1,5 pk (450 W) | 1,5 pk (450 W) | 1,5 pk (450 W) |
| Wieldiameter | 25,40 cm | 25,40 cm | 25,40 cm |
| Traversesnelheid (max.) | 76 m/min | 76 m/min | 76 m/min |
| Max. hellingshoek arbeid | 10% (6 graden) | 10% (6 graden) | 10% (6 graden) |
| Zuigmotor | 1 pk (670 W) | 1 pk (670 W) | 1 pk (670 W) |
| Oplossingstank | 135 liter | 135 liter | 135 liter |
| Opvangtank | 135 liter | 135 liter | 135 liter |
| Lengte basismachine | 166,37 cm | 166,37 cm | 166,37 cm |
| Hoogte basismachine | 125,98 cm | 125,98 cm | 125,98 cm |
| Breedte basismachine | 76,20 cm | 76,20 cm | 76,20 cm |
| Breedte borsteldek | 71,12 cm | 86,36 cm | 71,12 cm |
| Accu's **** | 36 volt | 36 volt | 36 volt |
| Machinegewicht met accu's *** | 646 kg | 655 kg | 655 kg |
| Verzendgewicht met accu's | 721 kg | 730 kg | 730 kg |
| Geluidsemissie (EN ISO 3744:1995) | <70 dBA | <70 dBA | <70 dBA |
| Vibratie (EN ISO 2631-1: 1997 (E)) | < 2,5m/s ² | < 2,5m/s ² | < 2,5m/s ² |

* Beweging naar links alleen vanaf de rechterzijde van de machine. ** 57 tot 102 kg in stappen van 2,2 – 11,3 kg.

330AH *330, 370

Symbolen die op de Scrubtec R worden gebruikt



WAARSCHUWING

LEES VÓÓR GEBRUIK VAN DE MACHINE DE GEBRUIKSAANWIJZING.

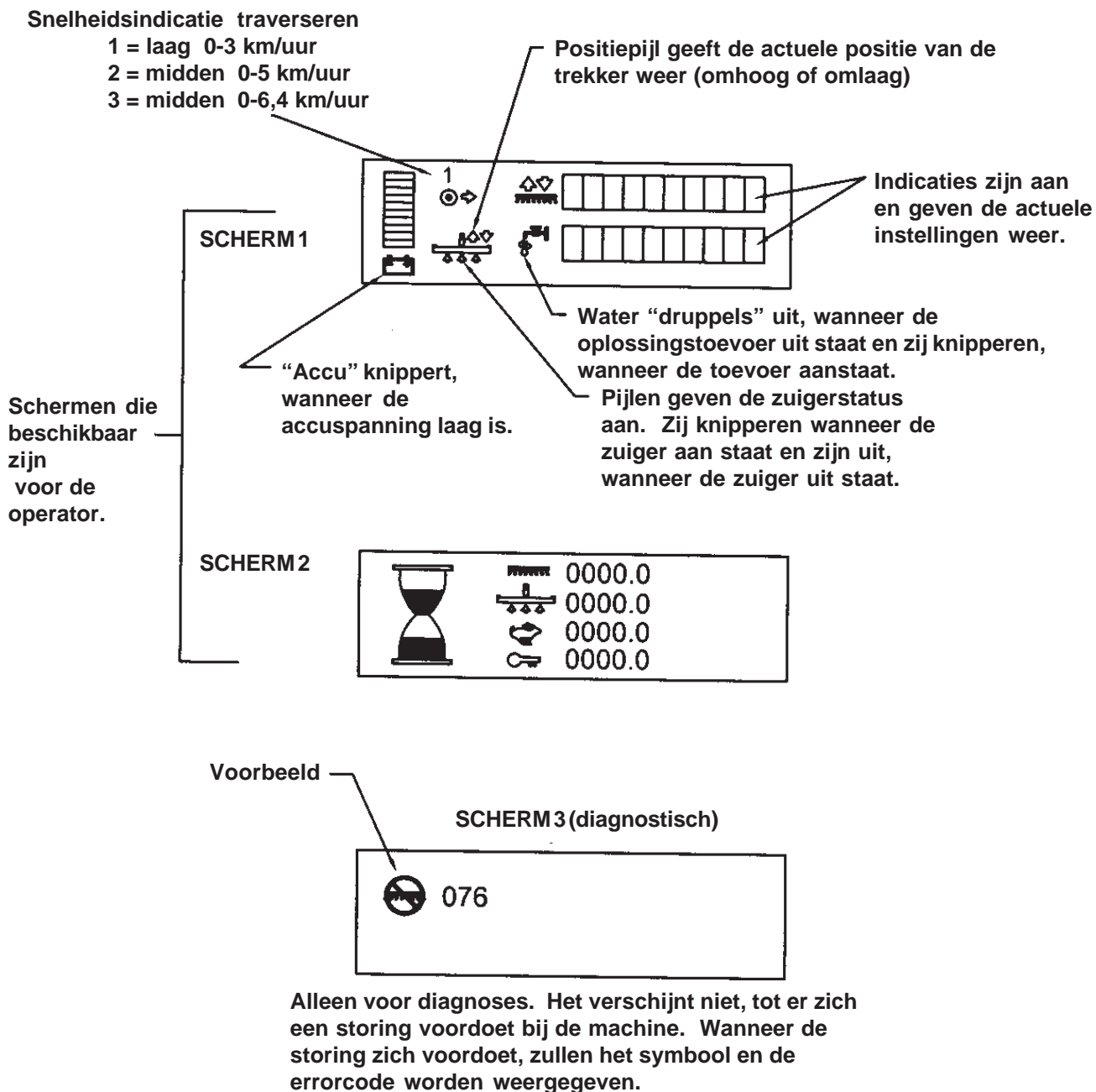
BRANDGEVAAR

- Gebruik alleen commercieel verkrijgbare vloerreinigers en wassoorten voor gebruik in combinatie met machines.
- gebruik geen ontvlambare materialen.

RISICO OP PERSOONLIJK LETSEL OF SCHADE AANDE MACHINE

- Keer, stop of verlaat de machine niet op een helling of laaddok.

Displayschermen voor Scrubtec R



Bedieningspaneel machine

Aan/uit schakelaar (zie afb. 1, item D)

De sleutelschakelaar schakelt de stroom voor het bedieningspaneel "AAN". "O" is "UIT" en "I" is "AAN".

Schakelaar Borstel omhoog/omlaag (zie afbeelding 1, item A)

Om de borstelkop neer te laten, drukt u de borstelschakelaar in de stand 'omlaag' (+). Om de borstelknop neer te laten tot aan de maximale borsteldruk houdt u de schakelaar in de neerlaatstand (+) totdat de beweging stopt. De borstelmotoren starten en de reinigungsoplossing wordt afgegeven (mits de oplossing op "AAN" is gezet), zodra de machine begint met traverseren. Om de borstelkop omhoog te zetten, drukt u de borstelschakelaar in de stand 'omhoog' (-), totdat de borstelknop stopt met bewegen of de gewenste stand bereikt is.

Schakelaar Borstel omhoog/omlaag (zie afbeelding 1, item B)

De trekkersschakelaar wordt gebruikt om de trekker omhoog/omlaag te zetten en om de zuigermotor aan en uit te zetten. De zuigermotor wordt ingeschakeld, wanneer de schakelaar in de middelste of onderste stand staat. **OPMERKING: Wanneer de trekker in de onderste stand staat, zal de zuigermotor ingeschakeld worden.**

Om de trekker omhoog te halen, zet u de schakelaar in de middelste of bovenste stand. De middelste schakelaarpositie wordt gebruikt voor de 'One Touch' bediening. De zuigermotor stopt na een korte vertraging, wanneer de schakelaar in de stand 'omhoog' wordt gezet.

Bedrijfsurenteller (zie afbeelding 1, item E)

De urenteller bevindt zich op het frontdisplay. U kunt tussen de schermen heen en weer bladeren met de toets van het LCD-scherm. De bedrijfsurenteller geeft het aantal uren aan dat de machine in gebruik is geweest. Het geeft de uren voor de borstelmotor, zuiger en traverseermotor en het totaal aantal ingeschakelde uren aan.

Accumeter

De accumeter geeft de relatieve oplading van het accublok aan. De accumeter bevindt zich op scherm 1 van het frontdisplay. Zie pagina 7.

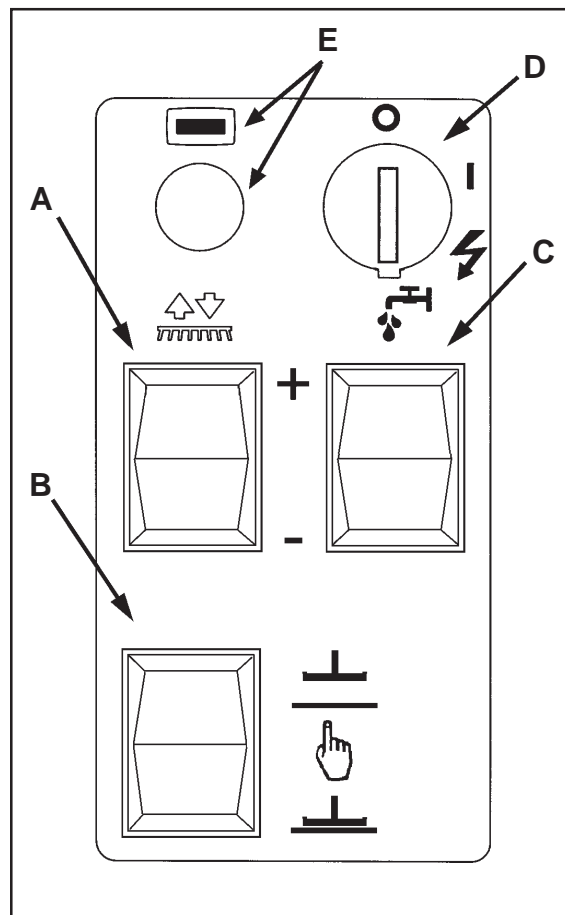
Regelknop oplossingtoevoer (zie afbeelding 1, item C)

Met de regelknop voor de hoeveelheid reinigungsoplossing regelt u de flow van de chemische oplossing naar de vloer. Om de toevoer te verhogen, drukt u op (+). Om de toevoer te verlagen, drukt u op (-). Om de oplossingtoevoer uit te schakelen, drukt u op -, totdat er geen indicaties meer zichtbaar zijn in het display (zie afb. 2). **OPMERKING: WERK NIET droog!**
OPMERKING: Er wordt geen oplossing afgegeven, wanneer de machine niet traverseert.

Zekeringen

De resetknoppen voor de zekeringen bevinden zich op de achterzijde van de frontafdekking onder het frontdisplay. Deze contactverbrekers bevinden zich op de volgende plekken:

- Item A - hoofd (5 amp)
- Item B - Contactslot (5 amp)



Afb. 1

I-Drive bedieningselementen

Claxonknop (zie afb. 2, item A)

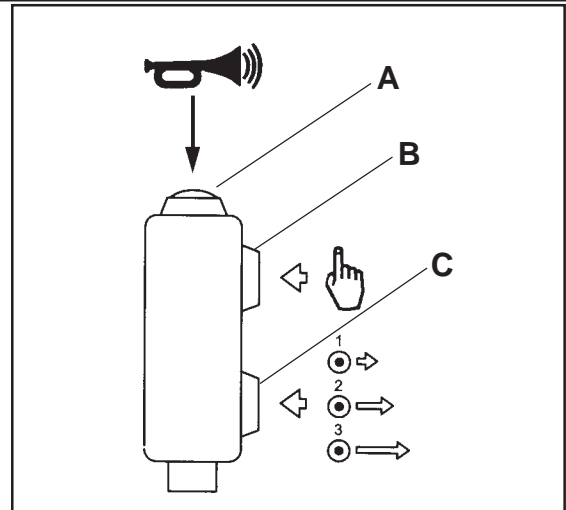
De machine is voorzien van een claxon, die wordt geactiveerd met de rode knop aan de bovenkant van de joystick. Zolang de knop wordt ingedrukt, is de claxon ononderbroken te horen.

One Touch (zie afbeelding, item B)

De 'One Touch' knop is een groene knop die zich boven aan de voorzijde van de joystick bevindt. **OPMERKING:** Voor meer informatie over de One Touch voorziening verwijzen wij naar het hoofdstuk "Bediening van de machine".

Snelheidskeuzeschakelaar (zie afb. 2, item C)

De snelheidskeuzeschakelaar is een zwarte knop die zich onder aan de voorzijde van de joystick bevindt. Door deze in te drukken zal het snelheidsbereik op de volgende wijze worden aangepast: 1, 2, 3, 2, 1. U kunt de snelheden instellen, terwijl de machine traverseert.



Afbeelding 2

Bedieningselementen en eigenschappen van de machine

Vlotter opvangtank

De Scrubtec R schrobber is voorzien van een vlotter die de zuiger uitschakelt, wanneer de opvangtank vol is. De trekker pikt dan niet langer water op. Mocht dit gebeuren, dan moet u de trekker omhoog zetten en de opvangtank legen.

De traverse

De Scrubtec R schrobber is voorzien van een elektronisch bestuurd traverseersysteem met variabele snelheid in de vooruit en achteruit.

1. Om de machine te laten traverseren moet de stroomtoevoer van de machine ingeschakeld zijn met het contactslot en de bestuurder moet goed zitten. De joystick moet in de voorwaartse of achterwaartse richting gezet zijn.
2. De richting en snelheid van het traverseren kan worden aangepast door de druk op en richting van de joystick te variëren.
3. De joystick reageert zeer gevoelig. Richt hem gewoon naar de richting waar u heen wilt gaan. **OPMERKING: Houd bij de eerste training de snelheidsinstelling op 1 en train in een open ruimte.**

OPMERKING: Tijdens het achteruit rijden gaat de trekker omhoog en de toevoer van schoonmaakoplossing stopt automatisch. Bij achteruit rijden wordt ook de maximale traverseersnelheid gereduceerd.

4. Het voorwiel zal terugkeren in de centrale stand, wanneer u de joystick loslaat.

Remmen

De machine is voorzien van een elektronisch remsysteem. De elektronische remmen wordt automatisch geactiveerd, wanneer de bestuurder zijn hand van de joystick haalt. **OPMERKING:** Tijdens het oefenen moet u de machine volledig tot stilstand laten komen om vertrouwd te raken met de remafstanden tot aan stilstand.

Parkeerrem

De parkeerrem wordt automatisch geactiveerd, wanneer de machine tot stilstand komt. Hij wordt automatisch ontkoppeld, wanneer u begint met traverseren. De cardanas is voorzien van een handmatige remvrijgave. **OPMERKING:** De machine zal niet werken wanneer de handrem geactiveerd is. Zie afbeelding 3.

Alarm achteruit rijden

Het intermitterende alarm voor achteruit rijden zal automatisch te horen zijn, wanneer de machine achteruit rijdt.



Afbeelding 3

Vorbereiding van de machine op de werkzaamheden

Hoe u moet omgaan met de verpakte machine

De machine wordt geleverd in een speciale verpakking op een pallet, zodat hij met een heftruck kan worden verplaatst.

WAARSCHUWING: Deze pakketten mogen niet op elkaar worden gestapeld.

Hoe u de machine moet uitpakken

1. Verwijder de buitenste verpakking.
2. De machine is met spanbanden en houten blokken op de pallet vastgezet om te voorkomen dat zij beweegt tijdens het transport. Verwijder de banden en de blokken.
3. De machine wordt verzonden met geïnstalleerde accu's. De machine kan van de pallet afgereden worden, wanneer de bestuurder goed vertrouwd is met deze handeling.
4. Verwijder de bevestigingsbeugels.
5. Laat de klep neer. Geef de parkeerrem vrij en verwijder de machine. Stel de basisunit niet bloot aan harde klappen.
6. Bewaar de pallet voor eventuele toekomstige transporten.

Hoe u de accu's moet installeren

WAARSCHUWING: De accu's zijn zwaar. Het tillen van accu's zonder hulp kan blessures of letsel tot gevolg hebben. Vraag om hulp bij het tillen van de accu's.

WAARSCHUWING: Werken met accu's kan gevaarlijk zijn. Draag altijd oogbescherming en beschermende kleding, wanneer u in de buurt van accu's werkt. NIET ROKEN!

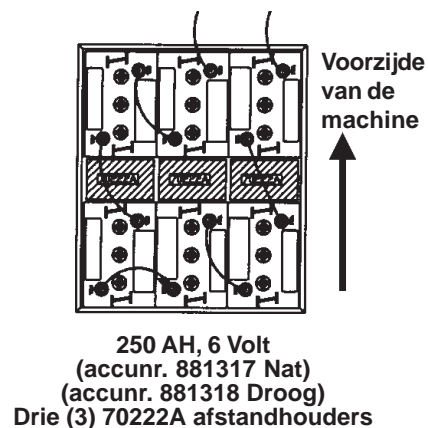
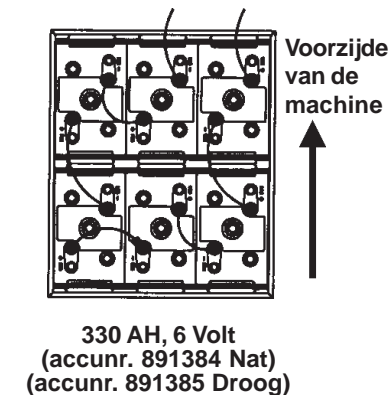
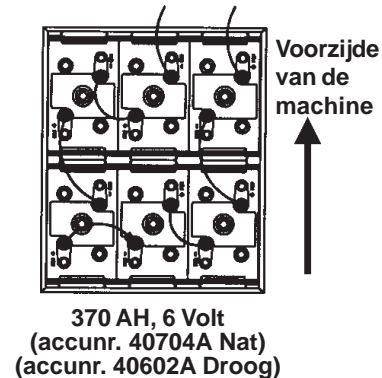
WAARSCHUWING: Tijdens het opladen wordt er explosief waterstofgas gevormd. Laad de accu's alleen op in een goed eventileerde ruimte met omhoog geklapt zitting.

De accu's zijn geïnstalleerd in het accucompartiment onder de zitting en de opvangtank (afb. 4). De machine maakt gebruik van zes 6 Volt accu's. Deze kunnen worden verplaatst met geëigende hijsuitrusting die geschikt is voor het gewicht en het koppelsysteem. Bij het onderhoud en de dagelijkse oplading van de accu's is het een vereiste dat u alle instructies van de producent opvolgt.

Volg de volgende stappen op voor de installatie van de accu's (zie afb. 4):

1. Controleer of de sleutelschakelaar in de stand "UIT" staat.
 2. Til en raai de basissteun van de stoel naar voren.
 3. Laat de stoel aan de bevestigingskabel hangen.
 4. Til de voorzijde van de opvangtank omhoog en draai hem naar achteren, totdat het gewicht aan de bevestigingskabel hangt.
 5. Zet de accu's op hun plaats en sluit de accukabels aan zoals weergegeven in afbeelding 4.
 6. Draai de opvangtank en laat hem zorgvuldig naar voren komen naar de normale positie.
 7. Laat de basissteun van de stoel neer.
- OPMERKING:** Laad de accu's op vóór gebruik.

ACCUAANSLUITINGEN



Afb. 4

Vorbereiding van de machine op de werkzaamheden

Accu-onderhoud

Het elektrische vermogen om de machine te laten werken komt van de opslagaccu's. Accu's vereisen preventief onderhoud.

WAARSCHUWING: Werken met accu's kan gevaarlijk zijn. Draag altijd oogbescherming en beschermende kleding, wanneer u in de buurt van accu's werkt. **NIET ROKEN!**

Om de accu's in een goede conditie te houden, moet u deze instructies opvolgen:

1. Keep the electrolyte at the correct level. Het juiste peil ligt op ongeveer 6-7 mm onder het onderste einde van de buis van elke cel en boven de top van de platen. Controleer het elektrolytniveau elke keer, wanneer u de accu's oplaadt (zie afb. 5).

OPMERKING: Controleer het elektrolytpeil, voordat u de accu's oplaadt. Zorg ervoor dat het elektrolytpeil boven alle platen van alle cellen blijft, voordat u gaat opladen. Vul de cellen niet bij voor het opladen. Elektrolyt zet uit tijdens het opladen. Zodoende zou elektrolyt uit de cellen komen lopen. Vul de cellen altijd na het opladen bij met gedestilleerd water.

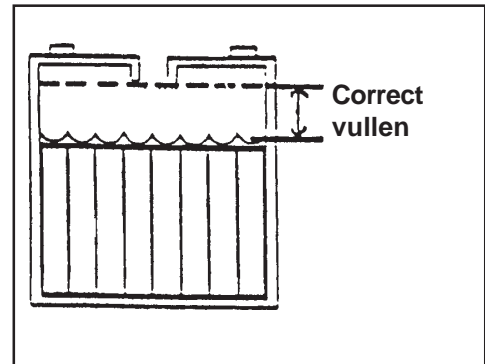
OPGELET: Er kan onherstelbare schade aan de accu's optreden, wanneer het elektrolytpeil de platen niet helemaal bedekt. Houd de elektrolyt op het juiste peil.

OPGELET: Wanneer de accu's te ver worden gevuld kan de machine beschadigd raken en kan er accuzuur uittreden aan de bovenkant van de accu's. Vul de accu niet bij tot aan de onderkant van het celbuisje. Wis alle zuur van de machine en de bovenkant van de accu's. Vul nooit accuzuur bij na installatie van de accu.

OPGELET: Accu's mogen alleen worden bijgevoerd met gedestilleerd water. Gebruik geen kraanwater, omdat dit vervuilingen kan bevatten die de accu's beschadigen.

2. Houd de bovenkant van de accu's droog en schoon. Houdt de aansluitpunten en de connectors schoon. Om de bovenkant van de accu's te reinigen, kunt u een vochtige doek met een milde oplossing van ammonia, bicarbonaat of soda gebruiken. Om de aansluitpunten en connectors te reinigen, kunt u een reinigingshulpmiddel voor aansluitpunten en connectors gebruiken. Laat geen ammonia, bicarbonaat of soda in de accu terecht komen.

3. Houd de accu's opgeladen.



Afb. 5

Vorbereiding van de machine op de werkzaamheden

Hoe u de accu's moet opladen

WAARSCHUWING: Het opladen van accu's in een slecht geventileerde ruimte kan een explosie tot gevolg hebben. Om explosies te voorkomen, moeten de accu's in een goed geventileerde ruimte worden opgeladen.

WAARSCHUWING: Loodaccu's met accuzuur genereren gassen die kunnen exploderen. Houd vonken en open vuur uit de buurt van accu's. **NIET ROKEN!**

Volg de onderstaande procedure om de accu's op te laden:

1. Controleer of de sleutelschakelaar in de stand "UIT" staat.
2. Zet de stoel omhoog.
3. Sluit de AC-kabel van de acculader aan op een goed geaarde 15 Amp (min) 120V stopcontact.
4. Kijk op de indicatielamp om zeker te stellen dat het oplaadproces gestart is (zie afb. 6, A – Rood, B – Geel, C – Groen). Zie afb. 6A voor de kleurenindicaties.

Het opladen van de accu's

De Scrubtec R Scrubber is voorzien van een ingebouwde oplader.

1. Steek de stekker in het stopcontact. Het opladen begint automatisch.
2. Kijk op de indicatielamp om zeker te stellen dat het oplaadproces gestart is (zie afb. 6, A – Rood, B – Geel, C – Groen). Zie afb. 6A voor de kleurenindicaties.

OPMERKING: Zorg ervoor dat u gebruik maakt van een stopcontact dat niet wordt belast door andere apparatuur. De wandzekeringen kunnen aanspreken en dan vindt er geen oplading plaats.

WAARSCHUWING: Laadt een GEL accu nooit op met een ongeschikte acculader. Volg zorgvuldig de instructies van de accuproducent en van de laderproducent op.

OPMERKING: Om permanente schade aan accu's te voorkomen, moet u volledige ontlading vermijden. Laat accu's nooit in volledig ontladen toestand, zelfs niet wanneer de machine niet wordt gebruikt. Tijdens het opladen van accu's moet de zitting van de stoel omhoog geklapt blijven. Controleer telkens na 20 laadcycli het elektrolytpeil en vul zo nodig bij met gedestilleerd water.

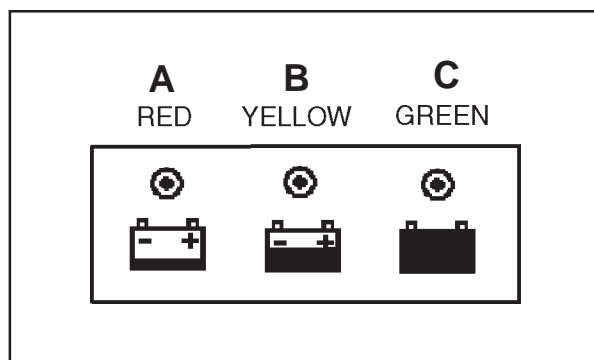
Niveau-indicaties voor de oplading van de accu's

De accumeter (zie afb. 7) op het bedieningspaneel heeft een digitale aflezing met 10 vaste posities (A) en een knipperende indicatie (B). De balkjes in het display geven bij benadering het niveau van oplading aan bij het (knipperende) pictogram van de lege accu.

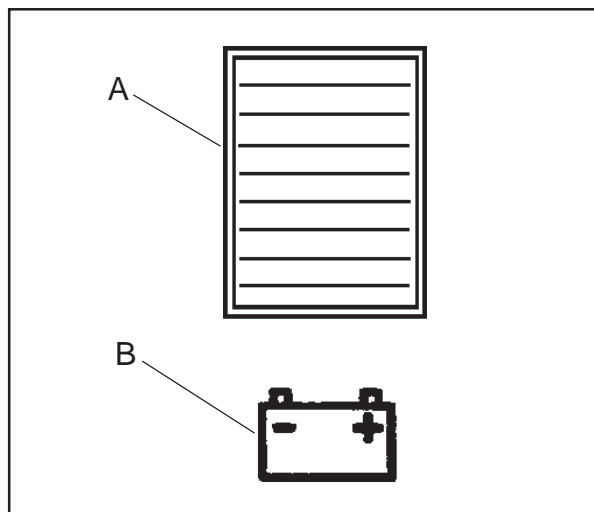
OPMERKING: Enkele seconden, nadat de spanning 32V aangeeft, begint het te knipperen. De borstel motors worden dan automatisch uitgeschakeld.



Afb. 6



Afbeelding 6A



Afb. 7

Vorbereiding van de machine op de werkzaamheden Bediening

Hoe u de trekker (rakel) moet installeren

Om de trekker op de machine te installeren moet u deze procedure volgen:

1. De trekkerconstructie heeft een afbreekvoorzieningen die eveneens wordt gebruikt voor de montage van de trekker. Draai de knoppen op de trekker los (afbeelding 8). Schuif het uitsteeksel in het sleufgat in het chassis van de machine.
2. Koppel de aansluiting van de zuigerslang aan de slangfitting van de trekker (zie afb. 9).
3. Draai de knoppen aan. **OPMERKING: Niet te strak aandraaien omdat anders de afbrekmogelijkheid verloren gaat en er schade kan ontstaan.**

OPMERKING:Om schade aan de trekker of machine te voorkomen, werd de trekker zodanig ontworpen dat hij van de machine af kan breken. Als de trekker ergens tegenaan botst en van de machine losbreekt, hoeft u hem alleen maar weer te installeren volgens de stappen 1-3.

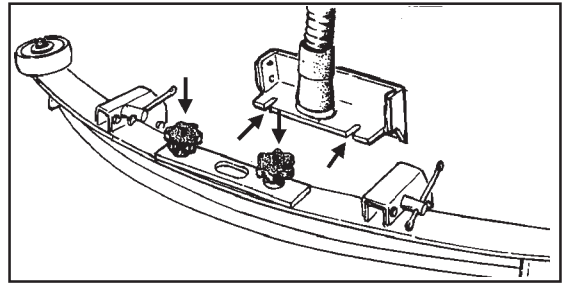
Hoe u de trekker moet afstellen

Tijdens het werk moet het achterste trekkerblad over het hele trekkerblad (zie afbeelding 10) constant minimaal met 5 mm contact maken.

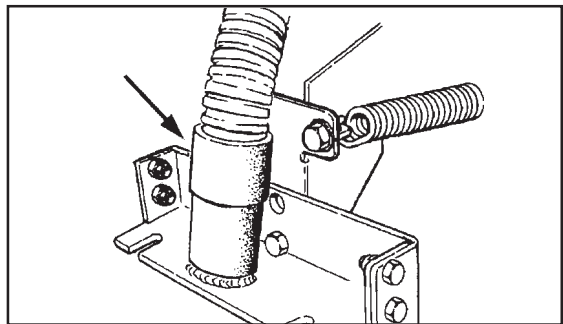
1. De trekker kan worden gekanteld om de stand van de trekker in het midden in overeenstemming te brengen met de stand aan de uiteinden. Om de kantelhoek aan te passen, draait u de afstelbouten aan de linker- en rechterzijde van de trekker los (zie afb. 9).
2. Druk de trekker omlaag totdat beide paren geleidingswielen contact maken met de vloer.
3. Draai na het afstellen de schroeven weer aan.

OPMERKING:Het is belangrijk dat de rechter en linker wielen contact maken met de vloer, omdat de trekker anders niet goed werkt.

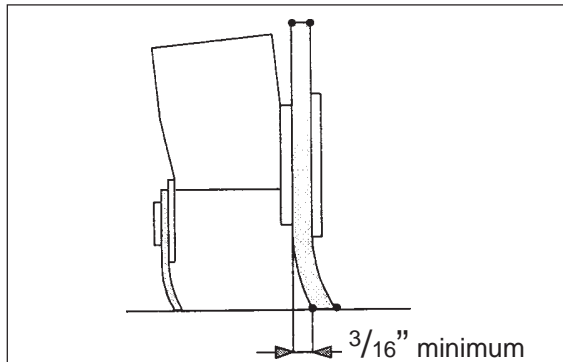
OPMERKING: Omdat het achterste trekkerblad zal slijten, kan het worden gedraaid en/of omgekeerd. Op die manier kunt u beschikken over 4 goede randen, voordat u de bladen moet vervangen.



Afb. 8



Afb. 9



Afb. 10

Vorbereiding van de machine op de werkzaamheden Bediening

Hoe u de borstels op de cilindrische borstelkop moet vervangen of verdraaien Kop

Om de borstels op de cilindrische borstelkop te installeren of vervangen:

1. Zet het borsteldek omhoog en draai de sleutelschakelaar op "OFF".
2. Zet de borstelschort omhoog en trek hem eruit om hem te verwijderen. Zie afbeelding 11.
3. Verwijder de vingerschroef van de borstelklep. Zie afbeelding 12.
4. Laat de klep ongeveer 12-13 mm zakken en schuif het geheel van klep en naaf van de borstel af. Zie afbeelding 13.
5. Schuif de borstel van de naaf af aan het tegenovergestelde uiteinde. Zie afbeelding 14.
6. Draai de borstel of vervang hem.
7. Schuif de borstel op de aandrijfnaaf en plaats het klep- en naafgedeelte in de borstelkern.
8. Zet de klep omhoog en draai de vingerschroef in.
9. Plaats het zijschort op de pennen en laat het zakken.
10. De borstels moeten telkens na 20 uur worden verwisseld.



Afb. 11



Afb. 12



Afb. 13



Afb. 14

Bediening van de machine

Hoe u de i-Drive bedieningselementen moet gebruiken
Op de joystick bevinden zich de volgende bedieningselementen:

1. **Claxon** : De claxon is een rode knop op de bovenzijde van de joystick (afb. 15, item A). **OPMERKING: Bij het indrukken van de knop is de claxon continu hoorbaar. Bij achteruit rijden functioneert hij automatisch en met een onderbroken toon.**
2. **One Touch**: De 'One Touch' knop is een groene knop die zich boven aan de voorzijde van de joystick bevindt (afb. 15, item B). **OPMERKING: Voor meer informatie over de One Touch bediening: zie het onderstaande.**
3. **Speed Selector**: De snelheidskeuzeschakelaar is een zwarte knop die zich onder aan de voorzijde van de joystick bevindt (afb. 15, item C).

Bediening van de claxon

Wanneer de claxonknop wordt ingedrukt is de claxon ononderbroken hoorbaar. Bij achteruit rijden geeft de claxon automatisch pulsen af.

One-touch bediening

De One Touch cleaning is één van de mogelijkheden van de Scrubtec R. De standaard fabrieksinstelling bedraagt 2 bar borstdruk en 4 bar voor de reinigungsoplossing en voor de trekker in de neergelaten stand.

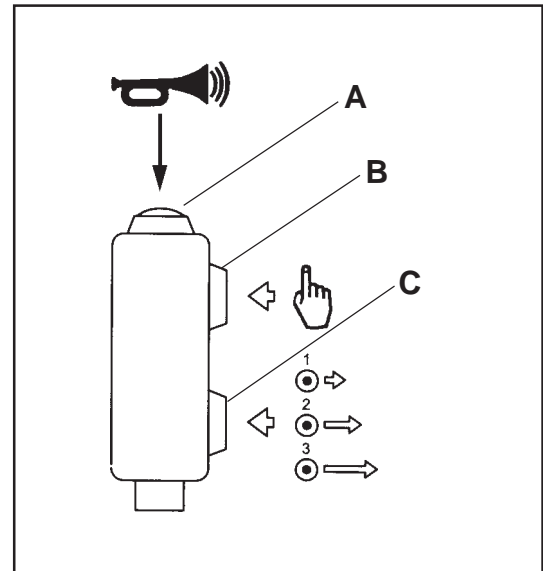
1. Druk op de groene knop om alle schoonmaakfuncties te starten en laat hem weer los.
2. De trekker en de borstelkop worden neergelaten op de vloer en de zuiger start.
3. De borstels en de toevoer van de reinigungsoplossing starten pas, wanneer u begint met traverseren.
4. De reiniging vindt plaats volgens de fabrieksinstellingen. U kunt deze instellingen echter herprogrammeren volgens uw eigen specificaties. Zie paragraaf "herprogramming One Touch".
5. Om het reinigungsproces te stoppen, drukt u weer op de groene knop, waarna de toevoer van de reinigungsoplossing stopt; de borstel komt omhoog; na een korte vertraging komt de trekker omhoog en de zuigermotor wordt uitgeschakeld.

OPMERKING: Het is de bedoeling dat dit gebeurt tijdens het traverseren. Wanneer u eerst stopt en het dan doet, kan er reinigungsoplossing op de vloer achterblijven.

Herprogrammeren van One Touch

Wanneer u geen gebruik wilt maken van de fabrieksinstellingen, kunt u de instelling herprogrammeren door onderstaande procedure uit te voeren:

1. Breng de machine in de gewenste toestand door gebruik te maken van de individuele schakelaars en/of de One Touch knop.
2. Houd de groene knop ingedrukt tot u een *enkele pieptoon* van de machine hoort en laat vervolgens de toets los. **OPMERKING: Dit zou ongeveer 5 seconden in beslag moeten nemen.**
3. Wanneer u One Touch nu aan- of uitzet, werkt de voorziening volgens uw voorkeursinstelling. Deze instelling blijft gehandhaafd, tot u de stroom uitzet of een herprogramming verricht. **OPMERKING: Let er bij het programmeren van One Touch op dat de trekker in de automatisch (middelste) stand staat, anders programmeert u de trekker vast voor de bovenste of onderste stand.**



Afb. 15

Bediening van de machine

Reset van One Touch naar de standaard fabrieksinstellingen

Om de standaard fabrieksinstellingen te herstellen, volgt u de onderstaande procedure:

1. Houd de groene One Touch knop (AFB. 15, b) ingedrukt, totdat u een *dubbele pieptoon* van de machine hoort. **OPMERKING: Dit zou ongeveer 10 seconden in beslag moeten nemen.**
2. De instellingen worden weer teruggezet naar 4 bar voor de reinigungsoplossing en 2 bar voor de borsteldruk. **OPMERKING: De schakelaar voor de trekkerzuiger moet in de middelste stand staan, om de standaardinstellingen te laten werken.**

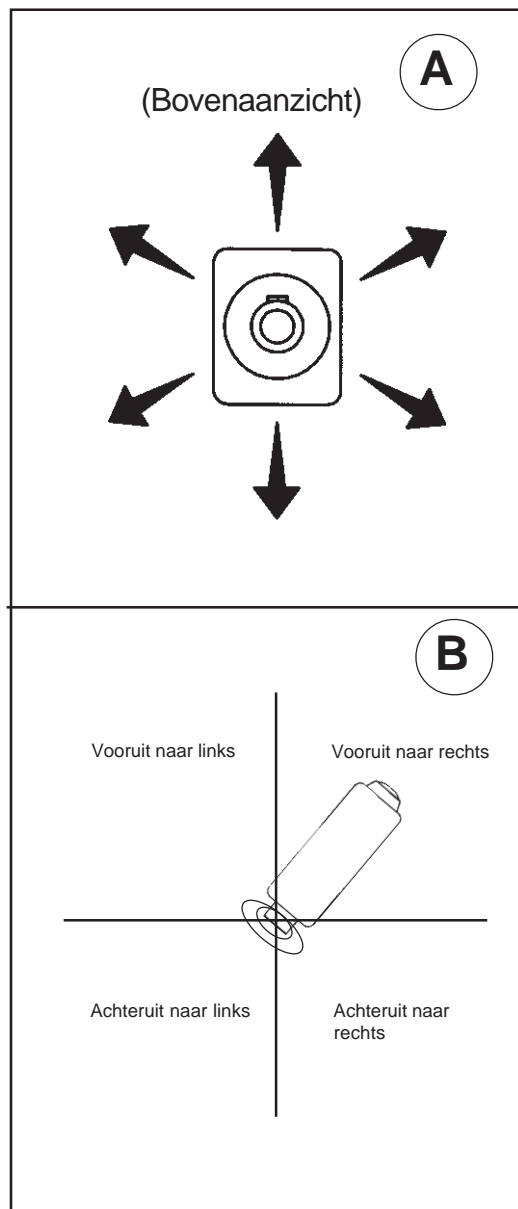
Richtingsbesturing (zie afb. 16, A en B)

De Scrubtec R is voorzien van een joystick om de snelheid en de richting van de machine te regelen. Beweeg de joystick heel eenvoudig in de richting waar u de machine naartoe wilt laten gaan (afb. 16, A). Dit geldt zowel voor de voorwaartse als voor de achterwaartse snelheid. De snelheid en richting zijn rechtstreeks gerelateerd aan de stand van de joystick. Wanneer u langzaam en rechtdoor wilt gaan, dient u met lichte druk de joystick naar voren te duwen. Beweeg voor meer snelheid de joystick verder in de richting waar u naartoe wilt.

OPMERKING: Zie voorbeeld in afb. 16, B – de joystick is in een stand gezet, waarin de machine vooruit en naar rechts zal bewegen.

Hoe u de machine zonder elektriciteit kunt verplaatsen (zie afb. 7)

1. Schakel de handmatige overbrugging voor de rem in (zie pag. 9, "parkeerrem").
2. Verwijder de voetenplaat en de 4 schroeven.
3. Draai met de knop de as van de motor in de richting waar u de machine naartoe wilt draaien.
4. Duw de machine langzaam naar de gewenste locatie. **OPMERKING: Wanneer u probeert om de machine te snel te duwen, zal zij de topsnelheid beperken. Wanneer dat gebeurt moet u stoppen en opnieuw starten.**
5. Na de verplaatsing van de machine, onderbreekt u de handmatige overbrugging van de rem. **OPMERKING: De machine zal niet werken, wanneer de overbrugging geactiveerd is.**



Afb. 16



Afb. 17

Bediening van de machine

Stoelafstelling (standaard)

de stoel kan niet worden afgesteld.

Stoelafstelling (Deluxe)

De optionele luxe stoel kan op drie manieren worden afgesteld:

1. De stoel kan in positie naar voeren en naar achteren worden ingesteld met de hendel rechts onder aan de stoel. Door aan de hendel te trekken kan de stoel in de gewenste positie worden gezet. Zie afbeelding 18.
2. Om de hoek van de rugleuning van de stoel in te stellen draait u de hendel in het midden rechts van de stoel. Draait u deze met de klok mee, komt de rugleuning meer overeen (verticaal). Draait u de knop tegen de klok in, dan zakt de rugleuning achterover. Zie afbeelding 19, A.
3. Om de vering van de zitting in te stellen ten behoeve van het bestuurderscomfort gebruikt u de hendel aan de zijkant van het steungedeelte voor de rugleuning. Deze heeft drie standen. De bovenste stand is voor lichtere bestuurders. De middelste stand is voor bestuurders met een gemiddeld gewicht. De onderste stand is voor zwaardere bestuurders. Zie afb. 20, B. **OPMERKING: De hendel moet stevig worden ingedrukt om de standen te veranderen.**



Afb. 18



Afb. 19

Bediening van de machine

Hoe u de accu-meter moet aflezen (zie afb. 20, A)

De accu-meter is een indicatie in het LCD-display. Deze indicatie bevindt zich in het LCD-display aan de voorkant van de machine. Zij telt 10 balkjes. Zij er 10 balkjes zichtbaar dan geeft dat aan dat de accu volledig opgeladen is. Naarmate de machine langer in bedrijf is, zal het aantal balkjes afnemen. Wanneer u het einde van de accucapaciteit benadert, zal het "accupictogram" (B) gaan knipperen.

OPMERKING: Wanneer u de borstels verder blijft gebruiken, zullen wij worden uitgeschakeld om de accu's tegen te verre ontlading te beschermen.

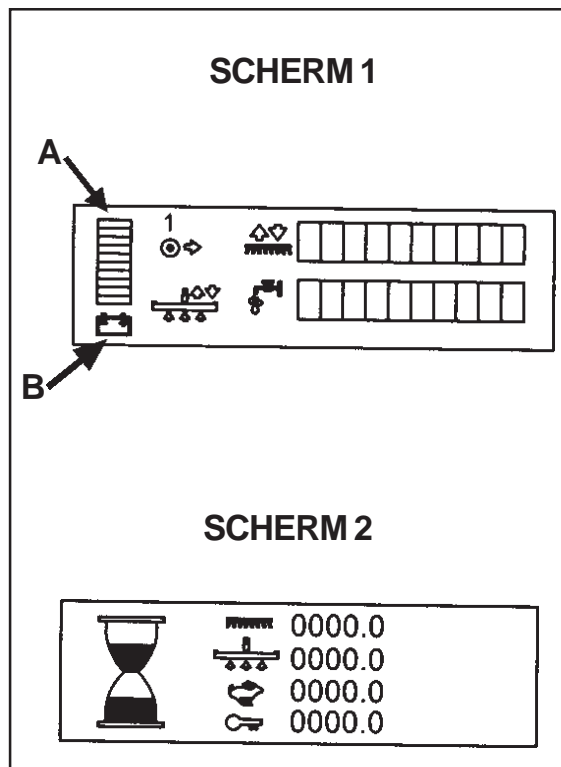
OPMERKING: De inzetduur zal verschillen op grond van machinevariabelen, accutype, borsteldruk, vloertype etc.

Vervanging van de displayschermen op de LCD-module

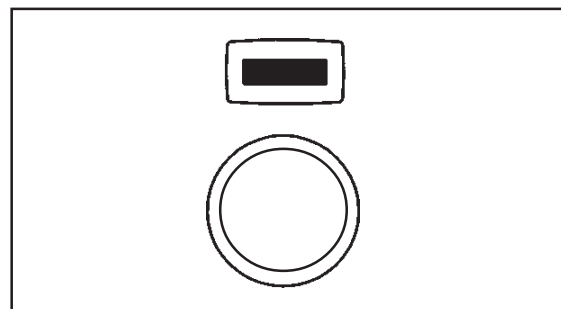
Het LCD-display heeft drie schermen. Twee daarvan zijn te allen tijde toegankelijk, wanneer de sleutel in het contact zit. Het eerste scherm toont de machinestatus en het tweede scherm toont de vier urentellers (afb. 20).

De twee schermen die door de bestuurder kunnen worden bekeken zijn toegankelijk via de displaytoets (afb. 21) op het bedieningspaneel aan de linkerzijde van de contactschakelaar. Door op de toets te drukken kunnen er tussen de beschikbare schermen in het display worden geschakeld.

Het derde scherm is alleen bestemd voor diagnoses. Het scherm geeft alle storingen weer die zich kunnen voordoen, wanneer de systeemdiagnose iets vindt dat niet in orde is. Wanneer het diagnosescherm wordt geopend, dient u de gids voor de probleemoplossing te raadplegen om te achterhalen welke actie u moet ondernemen bij de gegeven errorcode.



Afb. 20



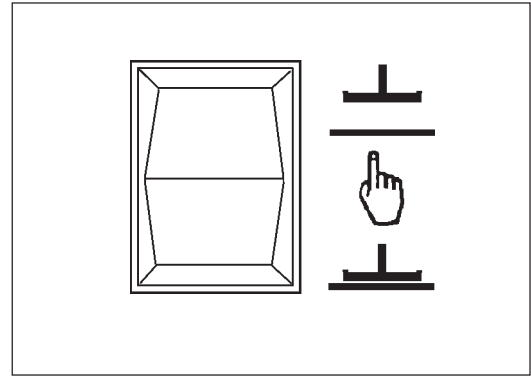
Afb. 21

Bediening van de machine

Bediening van de trekker en de zuigermotor

De trekker wist het vocht op de vloer bij elkaar en de zuigermotor haalt het vuile water van de vloer af. Volg de onderstaande procedure om de trekker te bedienen:

1. Om de trekker meer te laten en de vacuüm motor op te starten, drukt u op de schakelaar 'omhoog/omlaag' in de stand omlaag (afb. 22). **OPMERKING: De vacuüm motor zal onmiddellijk starten, wanneer de stand 'omlaag' van de schakelaar ingedrukt is. De trekker zal worden neergelaten.**
2. Om de trekker omhoog te zetten, drukt u de schakelaar voor omhoog/omlaag zetten van de trekker in de stand 'omhoog' (afb. 22). De trekker gaat dan omhoog en de zuigermotor gaat na een korte vertraging uit. **OPMERKING: De middelste positie van de omhoog/omlaag schakelaar voor de trekker wordt gebruikt voor de One Touch bediening.**

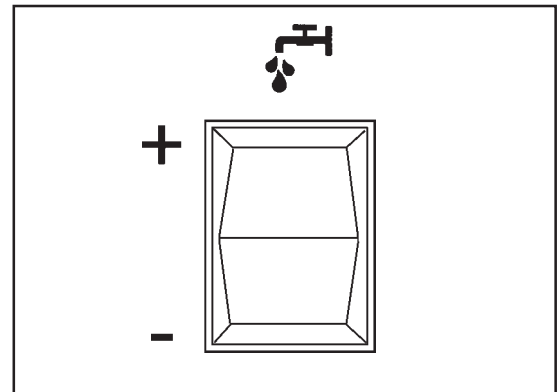


Afb. 22

OPMERKING: De trekker gaat automatisch omhoog, wanneer de machine achteruit beweegt tijdens de schrobwerkzaamheden.

Aansturing van de toevoer van de oplossing

De schoonmaakoplossing wordt gebruikt om vuil op de vloer los te krijgen en te verwijderen. De gebruikte hoeveelheid schoonmaakoplossing kan op 5 verschillende niveaus worden afgesteld voor de aanpassing aan de vele verschillende vloercondities. Deze verschillende niveaus worden aangegeven in het LCD-display aan de voorkant van de machine. Om de gebruikte hoeveelheid schoonmaakoplossing aan te passen, gebruikt u de schakelaar voor de schoonmaakmiddeltoevoer (afb. 23). **OPMERKING: Er zijn vijf verschillende instellingen in het systeem, die telkens met twee balkjes worden weergegeven. Zie afbeelding 26, A.**



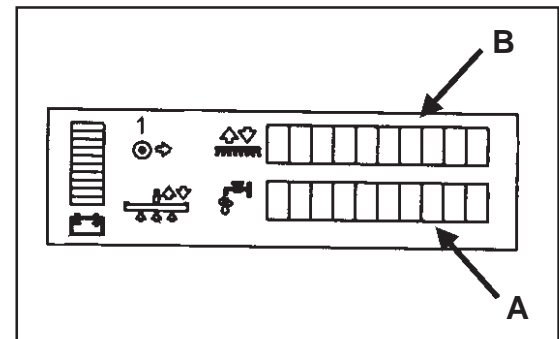
Afb. 23

Om de toevoer van het oplosmiddel te verhogen:

1. Druk op de "+" zijde van de schakelaar (afb. 23).
2. Houd de "-" schakelaar ingedrukt om tot de gewenste hoeveelheid schoonmaakmiddel te komen.

Om de toevoer van het oplosmiddel te verlagen:

1. Druk op de "-" zijde van de schakelaar (afb. 23).
2. Houd de "+" zijde van de schakelaar ingedrukt om tot de gewenste hoeveelheid schoonmaakmiddel te komen.



Afb. 24

Bediening van de borsteldruk

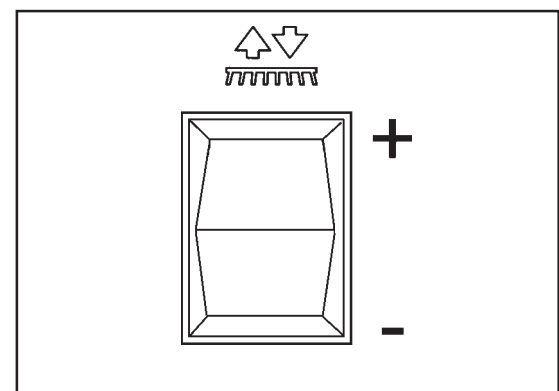
De borstels worden gebruikt om de schoonmaakoplossing in te wrijven, wat het reinigingsproces verbetert. De toegepaste borsteldruk kan op 5 verschillende niveaus worden afgesteld voor de aanpassing aan de toestand van de vloer. Deze verschillende niveaus worden aangegeven in het LCD-display aan de voorkant van de machine (afb. 24, B). Om de toegepaste borsteldruk aan te passen, gebruikt u de omhoog/omlaag schakelaar voor de borstel (afb. 25).

Om de borsteldruk te verhogen:

1. Druk op de "+" zijde van de schakelaar (afb. 25).
2. Houd de "+" schakelaar ingedrukt om het gewenste drukniveau te bereiken.

Om de borsteldruk te verlagen:

1. Druk op de "-" zijde van de schakelaar (afb. 25).
2. Houd de "-" zijde van de schakelaar ingedrukt om het gewenste drukniveau te bereiken.



Afb. 25

Bediening van de machine

Het vullen van de tank voor de schoonmaakoplossing

De vulopening voor de schoonmaakoplossing bevindt zich aan de linkerzijde van de machine (zie afb. 26). Volg onderstaande procedure om de tank te vullen met reinigungsoplossing:

1. Zet de sleutelschakelaar op "OFF".
2. Verwijder de dop.
3. Vul een schoonmaakmiddel in de tank voor de schoonmaakoplossing. Volg voor de juiste hoeveelheid schoonmaakmiddel de instructies op de verpakking op. **OPMERKING: Een teveel aan schuim in de opvangtank kan de zuigmotor beschadigen. Gebruik dus slechts de minimaal benodigde hoeveelheid schoonmaakmiddel.**

WAARSCHUWING: Gebruik altijd schoonmaakmiddel met een beperkte schuimvorming. Om het ontstaan van schuim te voorkomen, kunt u vóór aanvang van de schoonmaakwerkzaamheden een minimale hoeveelheid anti-schuimmiddel in de opvangtank doen. **GEBRUIK NOOIT PUREZUREN.**

4. Vul de tank voor de schoonmaakoplossing met schoon water (zie afb. 26).
5. Plaats na het vullen van de schoonmaakmiddeltank de dop terug op de tank.

WAARSCHUWING: Oplossingen op waterbasis of schoonmaakmiddelen die bij deze machine worden gebruikt, kunnen natte plekken op vloeroppervlakken achterlaten. Deze gedeelten kunnen gevaar opleveren voor de gebruiker of andere personen. Plaats altijd waarschuwingsborden bij het gedeelte waar u bezig bent met schoonmaken.

WAARSCHUWING: Machines kunnen ontvlambare materialen en dampen doen ontbranden. Gebruik de machine niet met of bij ontvlambare stoffen zoals benzine, graanstof, oplosmiddelen en verdunners. Gebruik alleen de concentraties die door de producent van het schoonmaakmiddel worden aanbevolen.

WAARSCHUWING: ALTO beveelt een maximale watertemperatuur van 49°C aan.

Het bedienen van de machine

OPMERKING: Voordat u met de machine vloeren gaat schrobben, moet u zich vertrouwd maken met de bediening en besturing van de machine. Stel de machine daartoe in op de laagste snelheid voor het traverseren. Gebruik de machine in een omgeving zonder meubilair of andere voorwerpen, tot u het volgende beheerst:

1. Beweeg de machine in een rechte lijn, vooruit en achteruit.
2. Zet de machine veilig stil.
3. Draai de machine naar links en naar rechts en keer terug in een rechte lijn.
4. Maak een bocht van 180° waarbij een van de achterwielen op de plaats draait.

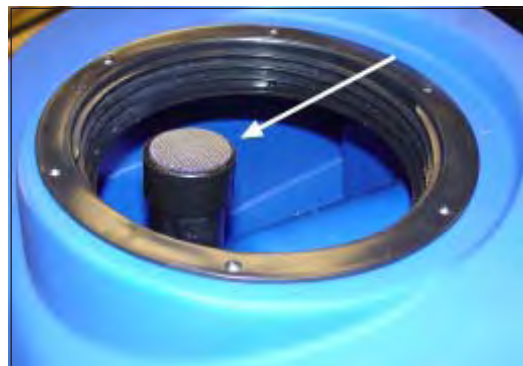


Afb. 26

Bediening van de machine (voortz.)

Volg de volgende procedure om de machine te traverseren:

1. Ga op de bestuurderstoel zitten. **OPMERKING: De machine zal niet werken, wanneer de bestuurder niet goed op de stoel zit.**
2. Zet de sleutelschakelaar op "OFF".
3. Zet de borstel in de hoogste stand.
4. Haal de trekker omhoog.
6. Druk de joystick voorzichtig in de richting waar u heen wilt rijden. De machine komt in beweging.
7. Beweeg de joystick om de snelheid van de machine te veranderen. Beweeg hem in de richting waar u heen wilt rijden.
8. Laat om de stoppen de joystick los en laat hem zichzelf centreren.
9. Om achteruit te rijden, beweegt u de joystick naar achteren. **OPMERKING: Houd de joystick in de richting waar u heen wilt rijden.**
10. Laat de joystick los om te stoppen.
11. Om de machine te keren beweegt u de joystick in de richting waar u heen wilt.
12. Wanneer u de machine stopzet, moet u de sleutel op "OFF" (uit) draaien en de sleutel uittrekken. .



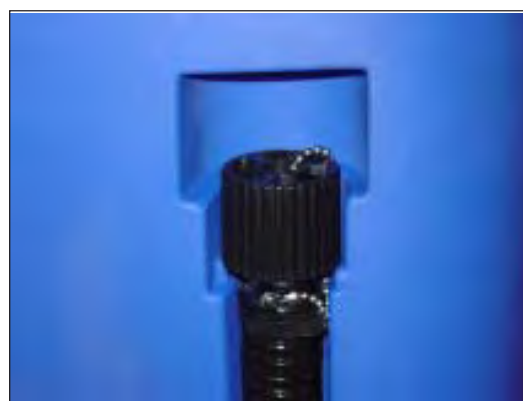
Afb. 27



Afb. 28

Verricht deze procedures aan het begin van uw dienst.

1. Controleer of de sleutelschakelaar in de stand "UIT" staat.
2. Trek de AC stekker van de acculader uit het stopcontact (volg de laderinstructies op).
3. Zorg ervoor dat het filterscherm (1) voor de zuigermotor schoon is en correct geïnstalleerd is in de opvangtank (zie afb. 27).
4. Zorg ervoor dat de dop van de opvangtank op zijn plaats zit en aangedraaid is (zie afb. 28, A).
5. Sluit de onderste reinigingsafdekking over de opvangtank (zie afb. 28, B).
6. Zorg ervoor dat de stop in de aftapslang van de opvangtank geplaatst is en aangedraaid is (zie afb. 29).
7. Controleer of de borstels/pads op hun plek zitten en correct geïnstalleerd zijn.
8. Controleer of de borstelbehuizingen op hun plek zitten op de borstelkop.
9. Controleer of de trekker en de trekkerslang goed geplaatst zijn.



Afb. 29

Bediening van de machine

Hoe u een vloer moet schoonmaken

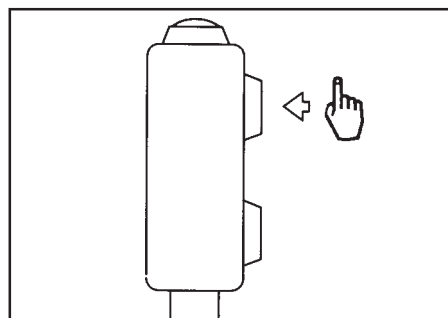
WAARSCHUWING: Oplossingen op waterbasis of schoonmaakmiddelen die bij deze machine worden gebruikt, kunnen natte plekken op vloeroppervlakken achterlaten. Deze gedeelten kunnen gevaar opleveren voor de gebruiker of andere personen. Plaats altijd waarschuwborden bij het gedeelte waar u bezig bent met schoonmaken.

Voor de automatische One Touch reiniging volgt u deze procedure:

1. Zet de sleutelschakelaar op "OFF".
2. Vul de tank voor de reinigungsoplossing met water en een schoonmaakmiddel.
3. Ga op de bestuurderstoel zitten. **OPMERKING:** De machine zal niet werken, wanneer de bestuurder niet goed op de stoel zit.
4. Zet de sleutelschakelaar op "ON". **OPMERKING: De sleutelschakelaar schakelt de accu en de LED schermdisplays in, die de toestand van de machine weergeven.**
5. De machine heeft een One Touch toets op de joystick (zie afb. 30) die vooraf ingesteld wordt voor de borsteldruk en de toevoersnelheid van de schoonmaakoplossing. Druk deze One Touch toets kort in, wanneer u gebruik wilt maken van deze instellingen. **OPMERKING: Wanneer u andere instellingen wenst, kunt u pagina 79 raadplegen of de One Touch bediening.**

Voor de handmatige bediening van het reinigungsproces gelden deze procedures:

1. Zet de sleutelschakelaar op "OFF".
2. Vul de tank voor de reinigungsoplossing met water en een schoonmaakmiddel.
3. Ga op de bestuurderstoel zitten. **OPMERKING: De machine zal niet werken, wanneer de bestuurder niet goed op de stoel zit.**
4. Zet de sleutelschakelaar op "ON". **OPMERKING: De sleutelschakelaar schakelt de accu en de LED schermdisplays in, die de toestand van de machine weergeven.**
5. Laat de trekker neer. **OPMERKING: Wanneer de omhoog/omlaag schakelaar van de trekker in de onderste stand staat, zal de zuigermotor ingeschakeld worden.**
6. Laat de borstelkop zakken, totdat hij helemaal tot aan de aanslag neergelaten is. **OPMERKING: De borstels beginnen pas te draaien, wanneer de machine begint met traverseren.**
7. U kunt de toevoerklep van de schoonmaakoplossing instellen met de +/- schakelaar voor de schoonmaakoplossing. **OPMERKING: De oplossing wordt alleen toegevoerd, wanneer de machine vooruitrijdt.**
8. Duw de joystick in de gewenste richting/stand. Nadat er tegen de joystick wordt gedruwd, zal de machine beginnen te bewegen, de borstels beginnen te draaien en de oplossing wordt aangevoerd.
9. Nadat u enkele meters geschrobd heeft, kunt u controleren of de hoeveelheid schoonmaakoplossing die wordt toegevoerd, correct is en of de trekker het water oppikt en de vloer droogt. Voer naar behoefte aanpassingen uit.
10. Zodra de machine goed ingesteld is, gaat u verder met het werk totdat de indicatie voor een laag peil van de schoonmaakoplossing begint te branden of totdat de schoonmaakoplossing op is.



Afb. 30

WAARSCHUWING: Wanneer er tijdens het werk problemen zijn met de bediening, haalt u uw hand van de joystick. Nadat het probleem opgelost is, gaat u verder met het werk.

OPMERKING: Wanneer u meerdere keren over de vloer heen en weer gaat, moet u zorgen dat er een overlapping van ongeveer 5 cm is met de gedeelten die de borstels al hebben schoongemaakt.

Bediening van de machine

Hoe u een zeer vuile vloer moet schoonmaken

Volg de onderstaande procedure om een zwaar vervuilde vloer schoon te maken:

1. Breng de reinigungsoplossing op de vloer aan.
2. Laat de trekker niet zakken. Daardoor blijft de zuigmotor uitgeschakeld.
3. Laat de borstels of pads neer en schrob de vloer.
4. Schrob de vloer nogmaals met additionele schoonmaakoplossing en laat de trekker neer.
5. Haal met de trekker alle schoonmaakoplossing van de vloer.



Afb. 31

Verricht deze procedures aan het einde van uw dienst.

Wanneer u klaar bent met uw werk en vóór eventuele onderhoudswerkzaamheden, volgt u deze procedures op:

Om de reiniging met de One Touch bediening uit te schakelen, drukt u op de One Touch toets om hem vrij te geven.

Voor de handmatige stillegging voert u deze procedures uit:

1. Schakel de toevoer van de schoonmaakoplossing af door de toevoer tot het minimum te verlagen.
2. Druk de omhoog/omlaag schakelaar voor de borstels in de stand 'omhoog', totdat de borstelkop zijn hoogste positie bereikt heeft.
3. Zet de omhoog/omlaag schakelaar voor de trekker in de stand 'omhoog' om de trekker omhoog te zetten en laat de zuigermotor verder lopen. De zuigermotor zal nog 20 seconden verder lopen. Zet vervolgens de omhoog/omlaag schakelaar voor de trekker in de stand 'omhoog'. Daardoor wordt de zuigmotor uitgeschakeld.
4. Breng de machine naar een waterkraan.
5. Zet de sleutelschakelaar op "OFF".
6. Verwijder de aftapslang uit de haak.
7. Houd het uiteinde van de slang boven een afvoerput of emmer.
8. Draai de kraanbehuizing naar links (zie afbeelding 31).
9. Om de kraan helemaal open te draaien, draait u de behuizing helemaal naar links. Trek de behuizing van de kraan.
10. Maak de opvangtank leeg. **OPMERKING: Wanneer de slang wordt neergelaten tot onder het waterniveau, zal het water gaan stromen.**



WAARSCHUWING: Gebruik handschoenen om uw handen bij het verrichten van bovenstaande stappen te beschermen tegen contact met gevaarlijke oplossingen.


Bediening van de machine

11. Spoel de tank. Vul schoon water in de tank via de opening in de bovenkant. Pas op dat u geen water in de inlaatbuis (met scherm) van de zuiger laat lopen.
12. Wanneer de tank of aftapslang verstopt is, gebruikt u water om de tank of slang door te spoelen. Steek de waterslang in de aftapslang.
13. Laat de tankopening en de aftapopening om de tank aan de lucht te laten drogen.
14. Controleer het wisblad van de trekker. Gebruik een doek om het trekkerblad te reinigen. Wanneer het trekkerblad beschadigd of versleten is, kunt u het vervangen of omdraaien.

OPMERKING: Om schade aan de trekker te vermijden moet de trekker omhoog worden gezet, wanneer de machine niet in bedrijf is.

15. Haal de borstel weg en reinig ze met een straal water.
16. Gebruik een schone doek om de buitenzijde van de machine schoon te wissen.
17. Controleer de accu's en vul naar behoefte gedestilleerd water bij. Het juiste peil ligt op ongeveer 6-7 mm onder het onderste einde van de buis van elke cel en boven de top van de platen. Zie de instructies in het hoofdstuk met de naam "Accu-onderhoud".

 **OPGELET:** Kraanwater kan vervuilende stoffen bevatten, die de accu's beschadigen. Accu's mogen alleen worden bijgevuld met gedestilleerd water.

 **WAARSCHUWING:** Loodaccu's met accuzuur genereren explosieve gassen. **NIET ROKEN!** Draag altijd oogbescherming en beschermende kleding, wanneer u in de buurt van accu's werkt.

18. Laad de accu's op. Zie de instructies in het hoofdstuk "Opladen van de accu's".

Onderhoud

Wekelijks te verrichten onderhoud

⚠ WAARSCHUWING: Onderhoud en reparaties mogen alleen door geautoriseerde medewerkers worden uitgevoerd. Maak altijd de tank voor de reinigungsoplossing en de opvangtank leeg, voordat u onderhoud verricht. Zorg ervoor dat alle bevestigingen goed aangetrokken zijn.

⚠ WAARSCHUWING: Draag altijd oogbescherming en beschermende kleding, wanneer u in de buurt van accu's werkt. NIET ROKEN! Leg geen gereedschappen of andere metalen objecten op de accuaansluitingen of bovenop de accu's.

⚠ OPGELET: Om beschadiging van de machine en uitlopen over de bovenzijde van de accu's te voorkomen, mag u de accucellen nooit tot boven de onderzijde van de celbuisjes vullen. Wis alle zuur van de machine en de bovenkant van de accu's. Vul geen accuzuur bij na installatie van de accu's.



Afb. 32



Afb. 33

Inspectie en reiniging van de accu's

1. Zet de sleutelschakelaar op "OFF".
2. Om de accu te inspecteren, draait u de stoelsteun naar voren. Til de opvangtank omhoog en draai hem. Controleer of de opvangtank leeg is voordat u begint met tillen.
3. Koppel de accu's los. Gebruik een doek en een oplossing van ammonia, bicarbonaat of soda om de bovenzijde van de accu's schoon te maken. reinig de aansluitpunten van de accu. Sluit de accu's weer aan. Zie de instructies in het hoofdstuk met de naam "Accu-onderhoud".
4. Wanneer de accu-inspectie afgerond is, sluit u de opvangtank. Draai de stoelsteun terug naar de normale werkpositie.

Reiniging van de opvangtank en het filter

1. Zet de sleutelschakelaar op "OFF" en trek de parkeerrem aan.
2. Maak de opvangtank leeg met de flexibele aftapslang door de knop los te schroeven en de stop eraf te nemen (zie afb. 32).
3. Wanneer de machine voorzien is van een optionele reinigungs-poort, opent u de afdekking van de onderste schoonmaakpoort door de vier knoppen los te draaien (zie afb. 33). **OPMERKING:** Controleer eerst of de tank leeg is.
4. Spoel de tank en maak de aftapplug schoon.

Onderhoud

5. Reinig de slangfitting in de opvangtank en spuit water door de trekkerslang om vuil weg te spoelen.
6. Maak de trekkerslang weer vast.

Reiniging van de tank voor de schoonmaakoplossing en het filter

1. Verplaats de machine zodat het filterblok voor de tank voor de schoonmaakoplossing zicht recht boven een vloerput bevindt.
2. Zet de sleutelschakelaar op "OFF".
3. Reinig het binnenste van de tank voor de schoonmaakoplossing met een straal water.
7. Sluit de klep voor de toevoer van de schoonmaakoplossing.
8. Reinig het filter in de behuizing en plaats het terug op de machine.



Afb. 34

Handmatig aftappen van de tank met de schoonmaakoplossing

1. Verwijder de kijkglaslang van de bovenste aansluiting (zie afb. 34).
2. Draai de onderste fitting om de aftapslang boven de afvoer te brengen.
3. Tap de tank voor de schoonmaakoplossing af (zie afb. 35).



Afb. 35

Door de zuiger ondersteund leegmaken van de tank voor de oplossing

1. Verwijder de zuigerslang van de trekkerplaat.
2. Zet de zuiger aan.
3. Verwijder en plaats de slang voor de schoonmaakoplossing in de zuigerslang, totdat de schijf tegen de slangmof rust.

OPMERKING: Gebruik maken van de zuigerondersteuning helpt bij het spoelen van de opvangtank. Het levert een bijdrage aan het korter maken van de reiniging en het onderhoud.

Onderhoud aan de trekker

Reinig de trekker met een straal water en een vochtige doek. Inspecteer de voorste en achterste trekkerbladen op schade. Stel deze zo nodig af of vervang ze.

Vervanging van het voorste trekkerblad

Volg deze procedure om het voorste trekkerblad te vervangen.

1. Verwijder het trekgeredeelte van de machine.
2. Verwijder de klem en het voorste trekkerblad.
3. Installeer een nieuw voorste trekkerblad en plaats de klem terug.
4. Plaats de trekker terug op de machine.

Onderhoud

Vervanging van het achterste trekkerblad

Wanneer het achterste trekkerblad versleten is en de vloer niet goed droogt, volgt u deze procure.

1. Verwijder het trekgergedeelte van de machine.
2. Verwijder het trekkerblad en inspecteer het.
3. Draai het trekkerblad om een nieuwe schoonmaakrand te krijgen. Vervang het zo nodig.
4. Plaats het trekkerblad terug. .
5. Installeer de trekker weer op de machine.
6. Pas de afstelling van de trekker naar behoefte aan (zie "Afstelling van de trekker").

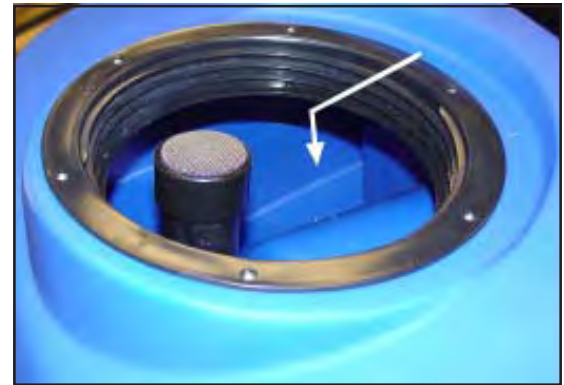


Afb. 36

Onderhoud aan de trekker

Het trekkerblad kan worden gedraaid om de levensduur te verlengen. Houd de scherpe rand op de vloer voor de beste reinigings resultaten. Zie afb. 36. Om het te draaien volgt u deze procedure:

1. Verwijder de klem.
2. Verwijder het blad en draai het naar de nieuwe rand.
3. Vervang de trekker.
4. Plaats de klem terug.

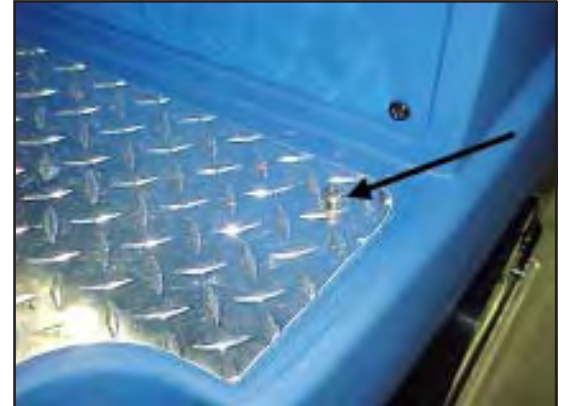


Afb. 37

Reiniging van de zuigerslang.

Controleer of de trekker zich boven een geschikte afvoer bevindt.

1. Gebruik een tuinslang om de retourslangen door te spoelen.
2. Zijtrekker - Breng de tuinslang naar de trekkerzijde van de slang en spoel deze grondig door.
3. Retourslang – plaats de tuinslang in de opvangtank. **OPMERKING: Plaats de slang niet in de zuigerinlaat (zie afb. 37), daardoor veroorzaakt u schade.**



Afb. 38

Het voorwiel opnieuw centreren.

Wanneer het voorwiel niet meer goed afgesteld staat en de machine niet rechtuit rijdt, wanneer de joystick naar voeren staat, volgt u deze procedure:

1. Verwijder de 4 schroeven die de voetplaat op de tank voor de schoonmaakoplossing houden (zie afb. 38).
2. Lokaliseer de twee samengevoegde draden die gemarkeerd zijn met "reset sw" (zie afb. 39)



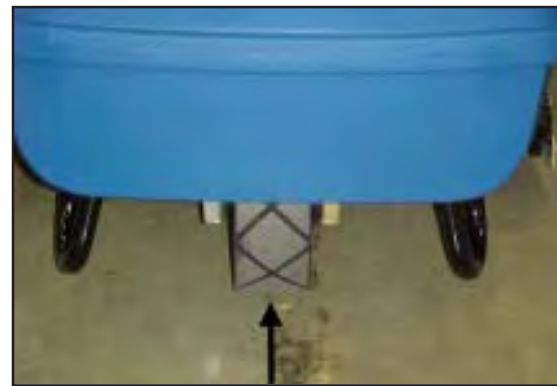
Afb. 39

Onderhoud

3. Zet met de joystick het voorwiel echt door een van de volgende dingen te doen:
 - a) Gebruik de zwarte indicatiemarkeringen op het stuursysteem om het voorwiel af te stellen (zie afb. 40).
 - b) Zet het voorwiel recht door visueel de stand ervan in te schatten (zie afb. 41).
4. Houd de joystick in de gecorrigeerde stand en sluit de zwarte draden op elkaar aan en schakel de machine uit (zie afb. 42).
5. Maak de zwarte draden los.
6. Zet de machine aan. Wanneer de machine rechtuit rijdt, gaat u verder met stap 7. Zo niet dan stappen 2-5 herhalen.
7. Plaats de voetplaat en de schroeven terug.
8. Zet de machine aan.



Afb. 40



Afb. 41



Afb. 42

PROBLEMEN MET DE MACHINE OPLOSSEN

| PROBLEEM | OORZAAK | ACTIE |
|---|--|---|
| Onvoldoende water op de borstels | <p>De toevoer voor de schoonmaakoplossing is niet ingesteld.</p> <p>Er zit geen water in de tank voor de schoonmaakoplossing.</p> <p>Het filter voor de oplossing is vuil.</p> <p>Een contactverbreker heeft aangesproken.</p> <p>Onvoldoende toevoer.</p> | <p>Zorg ervoor dat de toevoer voor de schoonmaakoplossing ingesteld is.</p> <p>Vul de tank voor de reinigungsoplossing.</p> <p>Reinig het filter voor de schoonmaakoplossing.</p> <p>Reset de contactverbreker.</p> <p>Verhoog de toevoer met de schakelaar voor de schoonmaakoplossing.</p> |
| De machine reinigt niet naar tevredenheid | <p>De borstels zijn versleten.</p> <p>De noodzaak om een ander soort borstel / pad te gebruiken.</p> | <p>Controleer de borstels en vervang ze zo nodig. (De borstels moeten worden vervangen, wanneer de borstelharen nog ongeveer 15 mm lang zijn.)</p> <p>Gebruik een ander soort borstel. Voor schoonmaakwerk op vloeren waar het vuil uitzonderlijk hardnekkig blijkt te zijn, raden wij het gebruik van speciale borstels aan. Zie pagina accessoires.</p> |
| De trekker droogt de vloer niet | <p>De trekker is vuil.</p> <p>De aftapslang voor de opvangtank is niet afgesloten.</p> <p>De zuigslangen moeten worden gereinigd.</p> <p>De trekkerbladen zijn versleten.</p> <p>De zuigertank staat vol.</p> | <p>Reinig de trekker.</p> <p>Sluit de aftapopening.</p> <p>Reiniging van de zuigerslang. Zie paragraaf "Routineonderhoud".</p> <p>Draai het trekkerblad om of vervang het. Zie paragraaf "Routineonderhoud".</p> <p>Aftappen van de opvangtank.</p> |
| De zuigermotor werkt niet | <p>De schakelaar omhoog/omlaag voor de trekker staat niet in de onderste of middelste stand.</p> | <p>Plaats de trekker in de onderste of middelste positie of herprogrammeer de "One Touch".</p> |
| De machine start niet | <p>De bestuurder zit niet goed op zijn stoel.</p> <p>De sleutel staat niet in de stand "ON".</p> <p>De lader is nog steeds aangesloten.</p> <p>De accu's zijn niet opgeladen of niet goed aangesloten.</p> <p>De contactverbreker heeft aangesproken.</p> | <p>De bestuurder moet goed op de stoel zitten.</p> <p>Zet de sleutelschakelaar op "ON".</p> <p>Trek de A/C stekker uit het stopcontact.</p> <p>Controleer of de accu's goed aangesloten zijn en laad ze zo nodig op.</p> <p>Voer een reset van de contactverbreker uit.</p> |
| De borstelmotoren werken niet WAARSCHUWING: Om schade aan de vloer te voorkomen start de motor alleen, wanneer de machine traverseert. | <p>De borstelkopunit is niet neergelaten.</p> <p>De accu's zijn niet opgeladen of niet goed aangesloten.</p> <p>Slechte elektrische aansluiting bij de borstelkop.</p> | <p>Laat de borstelkopunit zakken.</p> <p>Controleer of de accu's goed aangesloten zijn en laad ze zo nodig op.</p> <p>Sluit de elektrische aansluiting bij de borstelkop aan.</p> |

Scrubtec R Gangbare storingscodes

| ERROR CODE | OORZAAK | ACTIE |
|--|--|--|
| 1500 1501 1507 | Controleer de rem en de bedrading op kortsluiting. | Controleer of de handmatige overbrugging ingeschakeld is. |
| 1600 | Hoge accuspanning. | Slechte of gecorrodeerde aansluiting op de accu's. |
| 3100 3101 3102 3103 3104 3105 | Waarschijnlijke kortsluiting van outputapparaat. | Controleer de tractie-, borstel- en zuigmotor aansluitingen op de motorbesturing en controleer de bedrading vanaf deze aansluitingen naar de tractie-, borstel en zuigmotoren. |
| 7600 | Open circuit op borstel motors of borstel motorbedrading. | Controleer de borstel motoraansluiting op de motorbesturing en de bedrading van deze aansluiting naar de borstel motor. |
| 7602 | Overbelasting borstel motor. | Schrob met een lagere drukinstelling. |
| 7603 | Mogelijke kortsluiting in borstel motors of bekabeling. | Controleer de borstel motoraansluiting op de motorbesturing en de bedrading van deze aansluiting naar de borstel motor. |
| 7700 | Open circuit bij zuigermotor. | Controleer de aansluiting naar de motorbesturing en de zuigermotor |
| 7800 | Open circuit op tractie motor. | Controleer de tractie motoraansluiting op de motorbesturing en de bedrading naar de motor. |
| 7802 | Stroomsterkte tractie motor heeft limiet overschreden voor de terugvouwduur. | Excessief rijden over hellingen of tegen obstakels of opstapjes aanrijden. |
| 9000 | Borstels niet geplaatst. | Plaats borstels of pads op de machine. |
| 2F01 | Aandrijfsysteem geactiveerd voor inschakeling sleutelschakelaar (op "ON"). | Laat de traverseerschakelaar los en activeer hem opnieuw. |

Accessoires en opties

BORSTELS EN PADDRIJVERS

| Scrubtec R 571 schijfmodel | |
|---|-----------------------------------|
| Onderdeelnr. | BESCHRIJVING |
| 17521C | Pad Driver Ensemble (2 benod.) |
| 10383A | Lite Grit Disc borstel (2 benod.) |
| 11431B | Clean Grit Abrasive (2 benod.) |
| 11426B | Supergrit (2 benod.) |
| 11427B | Polypropylene (2 benod.) |
| 10874A | Nylon (2 benod.) |
| Scrubtec R 586 schijfmodel | |
| Onderdeelnr. | BESCHRIJVING |
| 17520C | Pad Driver Ensemble (2 benod.) |
| 10384A | Lite Grit Disc borstel (2 benod.) |
| 11430B | Clean Grit Abrasive (2 benod.) |
| 11425B | Supergrit (2 benod.) |
| 11424B | Polypropylene (2 benod.) |
| 10875A | Nylon (2 benod.) |
| Scrubtec R 571 C Cilindrisch model | |
| Onderdeelnr. | BESCHRIJVING |
| 30614A | Polypropyleen (2 benod.) |
| 30615A | Nylon (2 benod.) |
| 30616A | Clean Grit Abrasive (2 benod.) |
| 30617A | Supergrit (2 benod.) |

TREKKERBLADEN

| Scrubtec R 571 schijfmodel | |
|---|---|
| Onderdeelnr. | BESCHRIJVING |
| 30556A | Achterste trekker , achterste rubberen blad |
| 30067L | Achterste trekker, achterste Linatex blad |
| 30066A | Achterste trekker, voorste geribbelde urethaan blad |
| 30540A | Zijtrekker , achterste rubberen blad |
| 30540L | Zijtrekker, achterste Linatex blad |
| 30541A | Zijtrekker, voorste geribbelde urethaan blad |
| Scrubtec 586 R schijfmodel & 571 C cilindrisch model | |
| Onderdeelnr. | BESCHRIJVING |
| 30.557A | Achterste trekker , achterste rubberen blad |
| 30069L | Achterste trekker, achterste Linatex blad |
| 30091A | Achterste trekker, voorste geribbelde urethaan blad |
| 30540A | Zijtrekker , achterste rubberen blad |
| 30540L | Zijtrekker, achterste Linatex blad |
| 30541A | Zijtrekker, voorste geribbelde urethaan blad |

FIN HET VELD GEÏNSTALLEERDE OPTIESETS

| Onderdeelnr. | BESCHRIJVING |
|---------------------|---|
| 10880A | ESP - Extra Schrob Productiviteit, Recycling |
| 10881A | Spuithulpmiddel voor naast het gangpad en zuighulpstuk (incl. pomp) |
| 10876A | Peilindicatielampen opvangtank en schoonmaakmiddeltank |
| 10877A | Waarschuwingzwaailicht (amber) |
| 10878A | Deluxe stoel |
| 10879A | Koplamp |
| 53390A | CBMS - Clarke Battery Maintenance System |



FLOOR CARE GARANTIBESTEMMELSER

Din nye ALTO gulvbehandlingsmaskin har 12 måneders garanti fra fakturadato. Faktura utstedt til kjøper må fremlegges og følgende krav må tilfredsstilles:

- At feil eller mangler er forårsaket av defekter og mangler på komponenter/deler, eller feil og svakheter ved montasje.
Ordinære slidedeler og feilbruk dekkes ikke av garantien.
- At reparasjon ikke er utført av andre enn ALTO trenet servicepersonell.
- At ALTO originaldeler er benyttet.
- At produktet ikke er misbrukt eller skadet.
- At brukerveiledningen er fulgt i henhold til brukermanualen.

I tillegg til de overstående garantibestemmelsene gir ALTO en garanti på 8 år når det gjelder hoved/bæreramme, oppsamler tank, rentvannstank, skittenvannstank. Dette gjelder ved gjennomrusting, defekter eller skader som kan tilskrives produksjonsprosessen.

Denne type garanti dekker ikke rene skjønnhetsfeil eller overflaterust.

Motor (forbrenningsmotor hvis anvendt):

Refererer til motorprodusentens garanti

Alle spørsmål skal rettes til ALTO.

Batterier (hvis anvendt)

Refererer til batteriprodusentens garanti

Alle spørsmål skal rettes til ALTO eller til den ALTO-forhandleren som står ansvarlig for leveranse av batteri/batterier.

Lader (hvis anvendt)

Refererer til laderprodusentens garanti

Alle spørsmål skal rettes til ALTO eller til den ALTO-forhandleren som står ansvarlig for leveranse av laderen.

ALTO er ikke ansvarlig for følgeskader og tilfeldige tap ved skade forårsaket av feil eller mangler på produkt eller defekte deler.

Denne garantien påvirker ikke dine lovbestemte rettigheter.

ПРОЧТИТЕ ЭТУ КНИГУ

Эта книга содержит важную информацию об использовании и надежном управлении этой машиной. Если не прочесть эту книгу перед использованием машины ALTO, то можно нанести вред себе или другому персоналу. Это может также привести к поломке самой машины или другого имущества. Перед эксплуатацией машины необходимо обучиться ее использованию. Если Ваш оператор(ы) не владеет английским языком, полностью объясните ему содержание этой инструкции перед эксплуатацией машины.


Все инструкции, приведенные в этой книге, рассматриваются с позиции оператора позади машины.












За новыми книгами пишите по адресу: ALTO, 2100 Highway 265, Springdale, Arkansas 72764.











Содержание

| | |
|---|-----|
| Правила техники безопасности оператора | 99 |
| Введение и технические требования машины | 101 |
| Символы, используемые на машине Scrubtec | 102 |
| Экран индикатора Scrubtec | 103 |
| Панель управления машины | 104 |
| Средства управления I-Drive | 105 |
| Средства управления и особенности машины | 105 |
| Как подготовить машину к эксплуатации | 106 |
| Как обращаться с упакованной машиной | 106 |
| Как распаковать машиной | 106 |
| Как установить батареи | 106 |
| Уход за батареями | 107 |
| Как зарядить батареи | 108 |
| Подзарядка батарей | 108 |
| Индикатор уровня зарядки на батареях | 108 |
| Как установить резиновую швабру | 109 |
| Как регулировать швабру | 109 |
| Как поменять и развернуть щётки на цилиндрической головке щётки | 110 |
| Как управлять машиной | 111 |
| Как управлять рычагами i-Drive | 111 |
| Функция | 111 |
| Функция Одно прикосновение | 111 |
| Перепрограммирование функции одного прикосновения | 111 |
| Как вернуть стандартные фабричные настройки | 112 |
| Регулировка направления | 112 |
| Как перемещать машину | 112 |
| Регулировка положения седла клапана | 113 |
| Как снимать показания измерителя зарядки батарей | 114 |
| Как менять экраны индикатора на жидкокристаллическом модуле | 114 |
| Как производить операции со шваброй и вакуумным механизмом | 115 |
| Как управлять потоком очищающего раствора | 115 |
| Как управлять давлением щёток | 115 |
| Как наполнить резервуар для раствора | 116 |
| Управление машиной | 116 |
| Выполняйте эти действия перед началом работы | 117 |
| Как чистить пол | 118 |
| Как чистить очень грязный пол | 119 |
| Делайте эти процедуры, когда вы заканчиваете работу | 119 |
| Техническое обслуживание и ремонт | 121 |
| Такие работы по техническому обслуживанию должны проводиться каждую неделю: | 121 |
| Проверка и очистка батарей | 121 |
| Очистка резервуара для утилизации и фильтра | 121 |
| Очистка резервуара для раствора и фильтра | 122 |
| Ручное опорожнение резервуара для раствора | 122 |
| Опораживание резервуара для раствора при помощи вакуумного механизма | 122 |
| Техническое обслуживание швабры | 122 |
| Замена переднего скребка швабры | 122 |
| Замена заднего скребка швабры | 123 |
| Как исправить неполадки в машине | 125 |
| Коды общих ошибок | 126 |
| Принадлежности и опции | 127 |

ПРАВИЛА ТЕХНИКИ БЕЗОПАСНОСТИ ОПЕРАТОРА

-  **ОПАСНО:** Небрежность при чтении и соблюдении всех положений **ОПАСНО** может привести к серьезным увечьям или смерти. Прочтите и придерживайтесь всех положений **ОПАСНО**, которые написаны в руководстве пользователя и на машине.
-  **ПРЕДУПРЕЖДЕНИЕ:** Небрежность при чтении и соблюдении всех положений **ПРЕДУПРЕЖДЕНИЕ** может привести к травмам персонала; также и к поломке другого имущества. Прочтите и придерживайтесь всех положений **ВНИМАНИЕ**, которые написаны в руководстве пользователя и на машине.
-  **ВНИМАНИЕ:** Небрежность при чтении и соблюдении всех положений **ВНИМАНИЕ** может привести к поломке машины или другого имущества. Прочтите и придерживайтесь всех положений **ВНИМАНИЕ**, которые написаны в руководстве пользователя и на машине.

-  **ОПАСНО:** Если не прочесть эту инструкцию перед использованием или перед проведением любой процедуры по техническому обслуживанию или ремонту, то можно нанести вред себе или другому персоналу; это может также привести к поломке самой машины или другого имущества. Перед эксплуатацией машины необходимо обучиться ее использованию. Если Ваш оператор(ы) не владеет английским языком, полностью объясните ему содержание этой инструкции перед эксплуатацией машины.
-  **ОПАСНО:** Эксплуатация, не полностью собранной машины, может привести к травмам или поломке собственности. Не используйте машину, пока она не будет полностью собрана. Перед использованием, внимательно осмотрите машину. Начинайте работу только тогда, когда крышки резервуаров, дверки и эксплуатационные панели прочно закрыты.
-  **ОПАСНО:** Машины могут послужить причиной взрыва, если их эксплуатировать вблизи от легковоспламеняющихся материалов и паров. Не используйте машину вместе с или вблизи от различных видов топлива, зернистой пыли, растворителей, разбавителей или других легковоспламеняющихся материалов. Эта машина не предназначена для собирания опасной пыли или легковоспламеняющихся материалов. Используйте только доступные в продаже чистящие воски, предназначенные для использования в машине. **НЕ** лейте бензин, горючие или легковоспламеняющиеся материалы в резервуары для раствора или утилизации.
-  **ОПАСНО:** Свинцово-кислотные батареи порождают газы, которые могут привести к взрыву. Не допускайте попадания искр и пламени на батареи. Не курите возле машины. Заряжайте батареи только в помещении с хорошей вентиляцией.
-  **ОПАСНО:** Работа с батареями может быть опасной! Всегда надевайте средства защиты глаз и защитную спецодежду, работая поблизости батарей. Снимите все украшения. Не кладите инструменты или другие металлические объекты поперек полюсов батареи или на крышки батарей.
-  **ОПАСНО:** Использование зарядного устройства с поврежденным шнуром питания может стать причиной удара электрическим током. Не используйте зарядное устройство, если шнур питания поврежден.
-  **ПРЕДУПРЕЖДЕНИЕ:** Не переворачивайте машину на плоскости. Не используйте на поверхностях, имеющих уклон, превышающий указанный на машине.
-  **ПРЕДУПРЕЖДЕНИЕ:** Машины могут опрокинуться, если их использовать на краю лестницы или погрузочной платформы, что может привести к повреждениям или травмам. Останавливайте и оставляйте машину только на горизонтальной поверхности. При остановке машины установите все переключатели в положение «OFF» (ВЫКЛ). Поверните клавишный выключатель в положение “OFF” и выньте ключ.
-  **ПРЕДУПРЕЖДЕНИЕ:** При быстром движении и при резких поворотах машина может скользить, особенно на влажных поверхностях.
-  **ПРЕДУПРЕЖДЕНИЕ:** Не передвигайте машину при помощи вилочного погрузчика. Машина может быть повреждена.
-  **ПРЕДУПРЕЖДЕНИЕ:** Техническое обслуживание и ремонт, произведенный неуполномоченными лицами, может привести к повреждениям и травмам. Техническое обслуживание и ремонт должны быть произведены только авторизованным персоналом ALTO.

-  **ПРЕДУПРЕЖДЕНИЕ:** Любые изменения или модификации этой машины могут привести к её повреждению или увечью оператора либо людей, находящихся вблизи. Изменения или модификации, не санкционированные изготовителем, аннулируют все гарантии и обязательства.
-  **ПРЕДУПРЕЖДЕНИЕ:** Электрические детали машины могут “замкнуть” под влиянием воды или влаги. Держите электрические детали машины сухими. Полностью вытирайте машину после каждого использования. Это устройство, предназначено только для использования в сухих условиях, и не должно использоваться и или храниться на улице или во влажных условиях. Храните машину в помещении.
-  **ПРЕДУПРЕЖДЕНИЕ:** Использование машины без соблюдения всех меток и инструкций может привести к поломке или травмам. Прочтите все надписи на машине перед её использованием. Убедитесь, что все информационные метки, а также инструкции прикреплены к машине. Ни в коем случае не закрывайте их. Если бирки и метки исчезли или повреждены, немедленно получите от дистрибьютора компании ALTO запасные бирки и метки.
-  **ПРЕДУПРЕЖДЕНИЕ:** Мокрая поверхность пола может быть скользкой. Водные растворы или чистящие материалы, использующиеся в этом типе машин, могут оставлять влажные места на поверхности пола. Эти места могут создать опасные условия для оператора или других людей. Всегда расставляйте таблички «Внимание» в том районе, где вы убираете.
-  **ПРЕДУПРЕЖДЕНИЕ:** Неправильный слив сточной воды может нанести ущерб окружающей среде и быть незаконным. Агентство США по охране окружающей среды установило определённые нормативы относительно слива сточной воды. Также на вашей территории могут действовать нормативы города или штата по этому поводу. Отнеситесь с пониманием и соблюдайте эти предписания на вашей территории. Помните, какую опасность для окружающей среды представляют химикаты, которые вы выбрасываете.
-  **ПРЕДУПРЕЖДЕНИЕ:** Используйте только щетки, входящие в комплект или те, которые обозначены в инструкции по эксплуатации. Использование других щеток может привести к ухудшениям безопасности.
-  **ВНИМАНИЕ:** Использование машины для передвижения других объектов или поднятия на определённую высоту может привести к повреждениям или травмам. Не используйте машину как подставку или мебель.
-  **ВНИМАНИЕ:** Ваша гарантия на машину будет аннулирована, если на машине используются не оригинальные детали компании ALTO. Всегда используйте для замены детали ALTO.
-  **ВНИМАНИЕ:** Эта машина содержит свинцово-кислотные батареи. Батареи должны быть утилизированы приемлемым с экологической точки зрения методом.
-  **ПРЕДУПРЕЖДЕНИЕ: ОБЩИЕ ПРАВИЛА БЕЗОПАСНОСТИ**
Необходимо следовать нижеприведенным правилам, для того, чтобы избежать травм оператора или поломок машины:
- Во время работы машины обращайте внимание на окружающих Вас людей, особенно детей.
 - Будьте осторожны, поворачивая машину в замкнутых пространствах.
 - Не смешивайте разные виды моющих средств. Избегайте вредных ароматов.
 - Не кладите на машину резервуаров с жидкостью.
 - Рекомендованная температура работы машины должна быть 0° C и 40° C.
 - Влажность помещений для работы машины должна быть между 30 и 95%.
 - Не используйте кислых растворов, которые могут повредить машину.
 - Для того, чтобы предотвратить повреждения пола, не оставляйте щетки работать, когда машина остановлена.
 - В случае пожара используйте огнетушитель. Не используйте воду.
 - Не ударяйте полки или стеллажи, где существует опасность падения предметов.
 - Приспосабливайте скорость использования с условиями прилипания.
 - Не превышайте установленный угол подъема, иначе машина станет неустойчивой.
 - Для проведения любых работ по техническому обслуживанию отключите машину от источника электропитания.
 - Не снимайте с машины никаких деталей, для которых необходимо использование инструментов.
 - Не мойте машину под струйной водой или под сильным напором воды, а также не используйте коррозирующие вещества.
 - После каждых 200 часов работы машина должна быть проверена уполномоченным сервисным специалистом.

Введение

Введение и технические условия работы машины

Эта очищающая пол машина, используя абразивное воздействие двух вращающихся щеток или двух цилиндрических щёток и химическое воздействие раствора воды с моющим средством, предназначена для очистки любого типа пола. Во время передвижения вперед, она поднимает мусор и остатки моющего раствора.

ТЕХНИЧЕСКИЕ ТРЕБОВАНИЯ:

| Модель | SCRUBTEC R 571 | SCRUBTEC R 586 | SCRUBTEC R 571 C |
|------------------------------------|------------------------------|------------------------------|-------------------------------|
| Ширина очистки | 71 см | 86 см | 71 см |
| Боковое движение платформы щёток | 5 см * | 5 см * | ----- |
| Ширина резиновой швабры | 83.8 см | 101,6 см | 101,6 см |
| Рабочая мощность | 2970 квадратных метров в час | 3344 квадратных метров в час | 2970 квадратных метров в час |
| Щётки (2) | 35 см | 43 см | Диаметр 15 см, Цилиндрическая |
| Скорость щёток | 300 обор./мин. | 300 обор./мин. | 750 обор./мин. |
| Давление щёток | 0-101 кг ** | 0-101 кг ** | 40-58 кг |
| Мотор для щетки | 1490 Вт | 1864 Вт | 560 Вт (2 необходимо) |
| Мотор передвижения | 1119 Вт | 1119 Вт | 1119 Вт |
| Диаметр колеса | 25 см | 25 см | 25 см |
| Скорость передвижения (макс.) | 76 м/мин | 76 м/мин | 76 м/мин |
| Максимальный уклон чистки | 6 градусов | 6 градусов | 6 градусов |
| Вакуумный механизм | 745 Вт | 745 Вт | 745 Вт |
| Резервуар для раствора | 113 л | 113 л | 113 л |
| Резервуар для утилизации | 113 л | 113 л | 113 л |
| Длина основы машины | 166.4 см | 166.4 см | 166.4 см |
| Высота основы машины | 126 см | 126 см | 126 см |
| Ширина основы машины | 76.2 см | 76.2 см | 76.2 см |
| Ширина платформы со щётками | 71 см | 86 см | 71 см |
| Батареи**** | 36 Вольт | 36 Вольт | 36 Вольт |
| Вес машины с батареями *** | 646 кг | 655 кг | 655 кг |
| Масса брутто с батареями *** | 721 кг | 730 кг | 730 кг |
| Œí (EN ISO 3744:1995) | <70 dBA | <70 dBA | <70 dBA |
| Ëîëääáîÿ (EN ISO 2631-1: 1997 (E)) | < 2.5m/s ² | < 2.5m/s ² | < 2.5m/s ² |

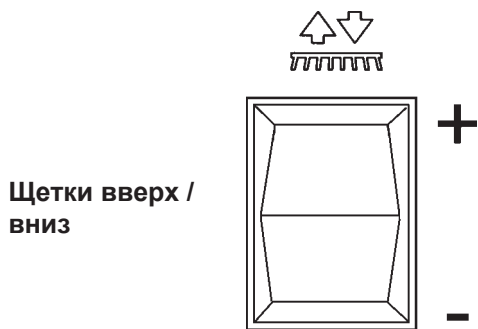
* Движение влево только с правой стороны машины.

** от 38 до 68 метров с увеличением в 2.2 - 11.3 метров.

***330AH

****330, 370

Символы, используемые на машине Scrubtec R

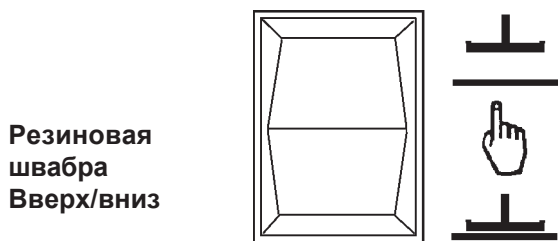
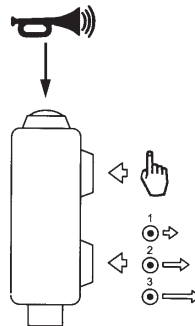


Щетки вверх / вниз

Кнопка звукового сигнала

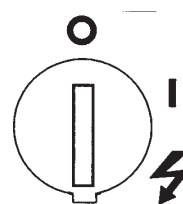
Функция одного прикосновения

Скорость передвижения

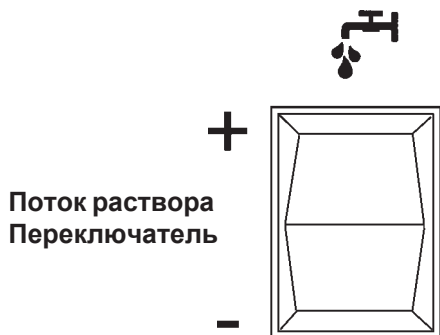
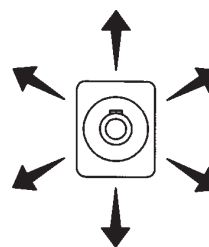


Резиновая швабра Вверх/вниз

Переключатель Вкл./Выкл.

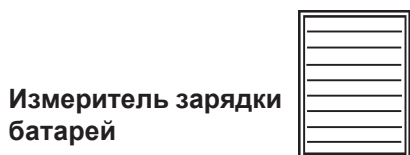
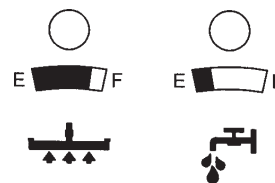


i-Drive Направляющее устройство

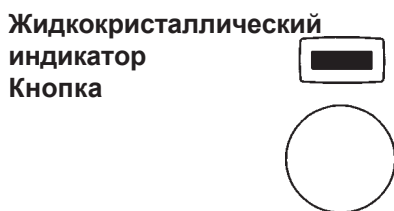


Поток раствора Переключатель

Светодиод утилизация/раствор



Измеритель зарядки батарей



Жидкокристаллический индикатор Кнопка



ВНИМАНИЕ

ПРОЧИТЕ РУКОВОДСТВО ПОЛЬЗОВАТЕЛЯ ПЕРЕД УПРАВЛЕНИЕМ МАШИНОЙ.

ОПАСНОСТЬ ВОЗГОРАНИЯ

- Используйте только доступные чистящие средства и мастики, предназначенные для машины.
- Не используйте легко воспламеняющиеся материалы.

ОПАСНОСТЬ ПОЛУЧЕНИЯ ТРАВМ ИЛИ ПОВРЕЖДЕНИЯ МАШИНЫ

- Не поворачивайте, не останавливайте или не оставляйте машину на наклонной плоскости или на помосте.

Экран индикатора для Scrubtec R

Индикатор скорости перемещения

- 1 = низкий 0-3 км/ч
- 2 = средний 0-5 км/ч
- 3 = высокий 0-6,4 км/ч

Стрелка показывает текущую позицию резиновых насадок (вверх или вниз)

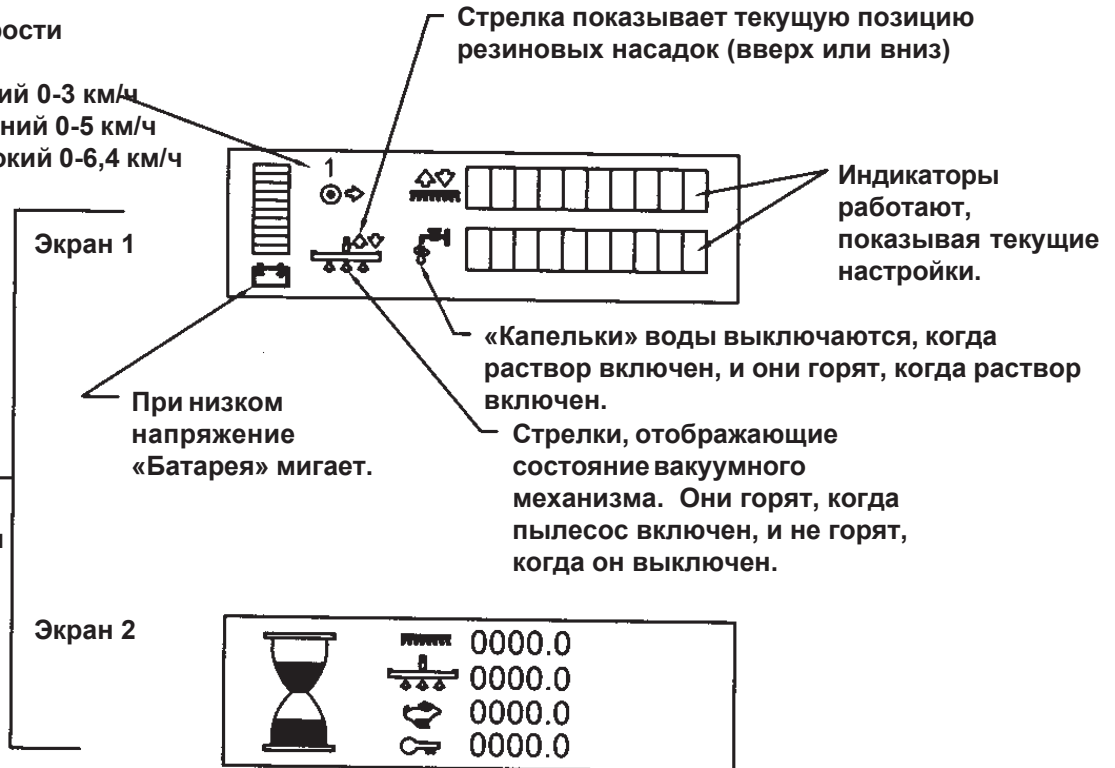
Индикаторы работают, показывая текущие настройки.

«Капельки» воды выключаются, когда раствор включен, и они горят, когда раствор включен.

Стрелки, отображающие состояние вакуумного механизма. Они горят, когда пылесос включен, и не горят, когда он выключен.

При низком напряжении «Батарея» мигает.

Экраны, имеющиеся в распоряжении оператора



Пример



Только диагностика. Он не загорается, пока в машине не случится поломка. Когда ошибка произойдет, на экране загорается значок и код ошибки.

Панель управления машины

Клавишный переключатель Вкл./ Выкл. (Смотрите рис. 1, элемент “D”)

Клавишный переключатель включает питание к панели управления. “O” обозначает “Выкл.”, а “I” – “Вкл.”.

Переключатель щеток вверх/вниз (Смотрите рис.1, элемент “A”)

Чтобы опустить головку со щетками, передвиньте переключатель щеток в нижнюю (+) позицию. Для того, чтобы достичь максимального давления щеток, продолжайте удерживать переключатель в нижней позиции (+), пока движение не остановится. Моторы щеток будут включены, и потечет раствор (если функция раствора включена), когда машина начнет двигаться. Чтобы поднять головку со щетками, передвиньте переключатель щеток в верхнюю (-) позицию, пока перемещение головки со щетками не прекратится или будет достигнута желаемая позиция.

Переключатель швабры вверх/вниз (Смотрите рис.1, элемент “B”)

Переключатель швабры используется для поднятия и опускания швабры, а также для включения и выключения вакуумного механизма. Вакуумный механизм включен, если переключатель установлен в среднюю или нижнюю позицию. **ПРИМЕЧАНИЕ: Если переключатель швабры установить в нижнюю позицию, вакуумный механизм включится.**

Чтобы поднять швабру, переместите переключатель в среднюю или верхнюю позицию. Средняя позиция на переключателе используется для контроля одного прикосновения. Вакуумный механизм остановится после короткой задержки, когда переключатель перемещен в верхнюю позицию.

Показатель часового включения (Смотрите рис.1, элемент “E”)

Показатель часового включения расположен на переднем дисплее. Вы должны переключать экраны, используя кнопку дисплея. Показатель часового включения указывает время работы машины. Он показывает время нахождения во включенном состоянии мотора щеток, мотора вакуумного механизма, мотора передвижения и общее время работы.

Измеритель зарядки батарей

Измеритель зарядки показывает относительную зарядку комплекта батарей. Измеритель зарядки батарей расположен на экране 1 на переднем дисплее. Смотрите рис.7.

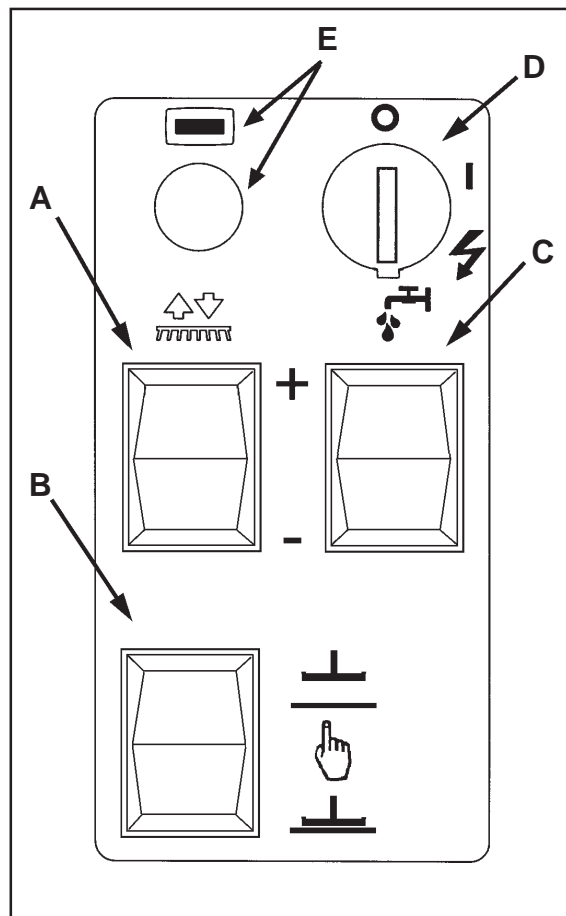


Рисунок 1

Рычаг контроля потока раствора (Смотрите рис.2, элемент “C”)

Рычаг контроля потока раствора регулирует подачу чистящего средства на пол. Для того, чтобы увеличить поток раствора, переключите (+). Для того, чтобы уменьшить поток раствора, переключите (-). Чтобы перекрыть поток, переключайте – пока на дисплее не будет никаких индикаторов (см. рис. 2). **ПРИМЕЧАНИЕ: НЕ использовать без раствора!** **ПРИМЕЧАНИЕ: Раствор не будет поступать, если машина не движется.**

Автоматические выключатели

Кнопки сброса автоматических выключателей расположены на задней стороне передней крышки внизу переднего дисплея. Выключатели размещены в следующем порядке:

Элемент А - главный (5 ампер)

Элемент В – Клавишный переключатель (5 ампер)

Средства управления i-Drive

Кнопка звукового сигнала (См. рис. 2, Элемент А)

Машина оборудована звуковым сигналом и активируется красной кнопкой, расположенной на вершине рычага управления. Звуковой сигнал будет раздаваться непрерывно, если на него нажать.

Одно прикосновение (Смотрите рис.2, элемент “В”)

Кнопка функции одно прикосновение – это зеленая кнопка, расположенная в верхней части рычага управления. **ПРИМЕЧАНИЕ:** Для более детальной информации о функции одного прикосновения читайте раздел “Как управлять машиной”

Переключатель скоростей (см. рис. 2, элемент С)

Переключатель скоростей это черная кнопка на нижней передней стороне рычага управления. Нажатие этой кнопки, увеличит скорость следующим образом: 1, 2, 3, 2, 1. Вы можете изменять скорости, в то время, когда машина передвигается.

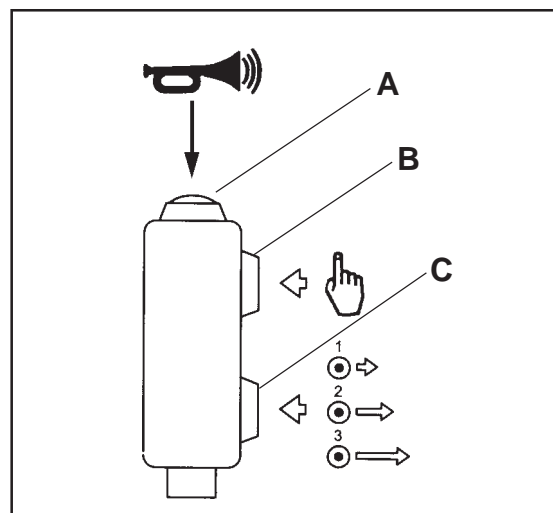


Рисунок 2

Средства управления и особенности машины

Поплавковый выключатель резервуара для утилизации

Машина Scrubtec R оборудована поплавковым выключателем, который выключает вакуумный механизм, когда резервуар для утилизации полон. Швабра перестает впитывать воду. Если это случится, поднимите швабру и опорожните резервуар для утилизации.

Передвижение

Машина Scrubtec R оборудована системой передвижения с электронным управлением с разными скоростями вперед и назад.

1. Для передвижения машины, питание должно быть подключено при помощи клавишного переключателя и оператор должен хорошо сидеть. Рычаг управления должен быть установлен на направление вперед или назад.
2. Скорость и направление перемещения может регулироваться изменением давления и направления рычага управления.
3. Рычаг управления очень чувствительный. Просто установите его в направление, в котором Вы бы хотели двигаться. **ПРИМЕЧАНИЕ: Для начальной тренировки установите настройку скорости на 1 и работайте на открытом пространстве.**

ПРИМЕЧАНИЕ: Во время обратного движения, швабра поднимается, поток раствора останавливается автоматически. Обратное движение также уменьшает максимальную скорость передвижения.

4. Переднее колесо всегда возвращается в центр, когда Вы забираете руку с рычага управления.

Тормоза

Машина оборудована электронной тормозной системой. Электронная тормозная система срабатывает автоматически, когда оператор забирает руку с рычага управления. **ПРИМЕЧАНИЕ:** Во время тренировок Вы должны останавливать машину полностью, пока не будете хорошо распознавать необходимую тормозную дистанцию.



Рисунок 3

Стояночный тормоз

Стояночный тормоз активируется автоматически, когда машина останавливается. И автоматически выключается, когда Вы начинаете передвигаться. Ведущий мост снабжен с ручным отпуском тормоза. **ПРИМЕЧАНИЕ:** Машина не будет функционировать, когда включен ручной тормоз. Смотрите рис. 3.

Механизм автоматической сигнализации заднего хода

Сигнализация заднего хода сработает автоматически, когда машина начнет передвигаться в обратном направлении.

Как подготовить машину к эксплуатации

Как обращаться с упакованной машиной

Машина упакована в специальную упаковку, которую легко снять при помощи вилочного погрузчика.

⚠ ПРЕДУПРЕЖДЕНИЕ: Упаковки нельзя помещать одна на другую.

Как распаковать машину

1. Снимите верхнюю упаковку.
2. Машина зафиксирована на поддоне при помощи связывающих ремней и деревянными блоками, для того, чтобы предотвратить движение во время перевозки. Снимите ремни и блоки.
3. Машина перевозится с уже установленными батареями. Машину можно стянуть с паллеты, если оператор хорошо знаком с этой процедурой.
4. Снимите держатели, к которым привязана машина.
5. Опустите погрузочный трап. Отпустите стояночный тормоз и выньте машину. Избегайте сильных ударов по корпусу машины.
6. Храните паллету для возможных будущих перевозок.

Как установить батареи

⚠ ПРЕДУПРЕЖДЕНИЕ: Батареи тяжелые. Поднимание батарей без помощи может привести к травмам. Не поднимайте батареи сами.

⚠ ПРЕДУПРЕЖДЕНИЕ: Работа с батареями может быть опасной. Всегда надевайте средства защиты глаз и защитную спецодежду, работая поблизости батарей. **НЕ КУРИТЬ!**

⚠ ПРЕДУПРЕЖДЕНИЕ: Во время процесса зарядки формируется водород. Заряжайте батареи только в хорошо проветриваемом помещении с поднятой опорной поверхностью основы.

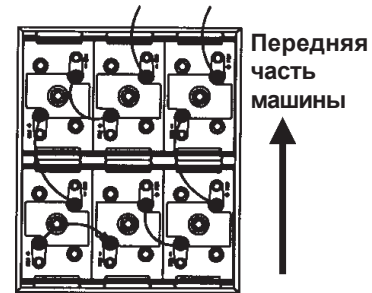
Батареи установлены в батарейном отсеке под сиденьем и резервуаром для утилизации (рис. 4). В машине используется шесть 6-вольтовых батарей. При обращении с ними нужно использовать подходящее подъемное оборудование, которое подходит по весу и соответствует системе соединения. Выполняя техническое обслуживание и ежедневную зарядку батарей, необходимо придерживаться всех инструкций производителя.

Для установки батареи выполните следующие пункты (см. рис. 4):

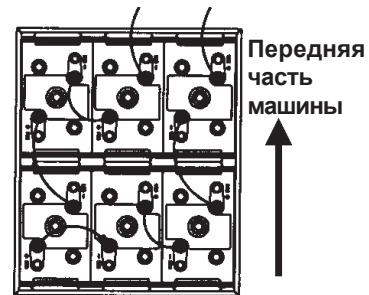
1. Удостоверьтесь, что клавишный переключатель находится в положении «OFF» (ВЫКЛ).
2. Поднимите и поверните вперед опору станины сиденья.
3. Обоприте сиденье на удерживающий его кабель.
4. Поднимите переднюю часть резервуара для утилизации и поворачивайте его в сторону задней части, пока он обопрется на ограничивающий кабель.
5. Вставьте батареи на место и соедините кабели для подключения батарей, как показано на рисунке 4.
6. Поверните резервуар для утилизации и затем аккуратно переместите его вперед в нормальное рабочее положение.
7. Опустите опору станины сиденья.

ПРИМЕЧАНИЕ: Зарядите батареи перед использованием.

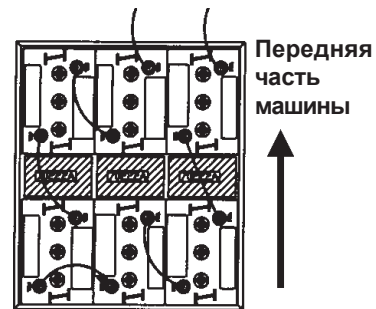
ПОДКЛЮЧЕНИЕ БАТАРЕЙ



370 ампер-часов, 6 вольт
(№ батареи 40704A Wet)
(№ батареи 40602A Dry)



330 ампер-часов, 6 вольт
(№ батареи 891384 Wet)
(№ батареи 891385 Dry)



250 ампер-часов, 6 вольт
(№ батареи 881317 Wet)
(№ батареи 881318 Dry)
Три (3) 70222A Spacers

Рисунок 4

Как подготовить машину к эксплуатации

Уход за батареями

Электропитание для использования машины поступает от аккумуляторных батарей. Аккумуляторным батареям необходимо профилактическое обслуживание.

⚠ ПРЕДУПРЕЖДЕНИЕ: Работа с батареями может быть опасной. Всегда надевайте средства защиты глаз и защитную спецодежду, работая поблизости батарей. **НЕ КУРИТЬ!**

Чтобы поддерживать батареи в хорошем состоянии, следуйте этим инструкциям:

1. Держите электролит на правильном уровне. Правильный уровень - это положение на 1/2 см ниже дна трубки в каждой секции и выше верхней части пластин. Каждый раз перед зарядкой батарей проверяйте уровень электролита (смотрите рис. 5).

ПРИМЕЧАНИЕ: Проверяйте уровень электролита перед зарядкой батарей. Перед зарядкой убедитесь, что пластины в каждой секции накрыты электролитом. Не пополняйте секции перед зарядкой батарей. Электролит увеличивается в объеме во время зарядки. В результате он может переливаться через край секций. Всегда пополняйте секции дистиллированной водой после зарядки.

⚠ ВНИМАНИЕ: Если электролит не будет покрывать пластины, то это нанесет необратимый ущерб батареям. Держите электролит на правильном уровне.

⚠ ВНИМАНИЕ: Если батареи переполнены, машина может повредиться, а батареи разрядиться. Не наполняйте батареи до самого дна трубки в каждой секции. Вытрите любую кислоту с машины или с крышек батарей. Никогда не добавляйте кислоту в батарею после установки.

⚠ ВНИМАНИЕ: Батареи можно наполнять только дистиллированной водой. Не используйте водопроводную воду, так как она может содержать некоторые примеси, которые повредят батареи.

2. Поддерживайте верхние части батарей в чистом и сухом состоянии. Поддерживайте клеммы и соединители в чистом состоянии. Чтобы почистить батареи, используйте ткань, увлажненную слабым раствором аммиака или бикарбоната натрия. Чтобы почистить клеммы и соединители, используйте специальный инструмент для очистки. Не допускайте проникновения в батареи аммиака или бикарбоната натрия.
3. Держите батареи заряженными.

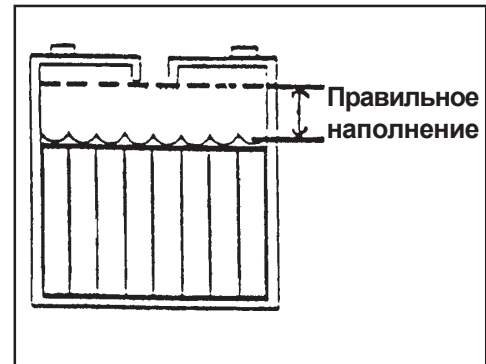


Рисунок 5

Как подготовить машину к эксплуатации

Как зарядить батареи

⚠ ПРЕДУПРЕЖДЕНИЕ: Зарядка батарей в помещении без достаточной вентиляции может привести к взрыву. Во избежание взрыва заряжайте батареи только в помещении с хорошей вентиляцией.

⚠ ПРЕДУПРЕЖДЕНИЕ: Свинцово-кислотные батареи вырабатывают газы, которые могут взорваться. Не допускайте попадания искр и пламени на батареи. **НЕ КУРИТЬ!**

Для того, чтобы зарядить батареи, придерживайтесь следующего порядка действий:

1. Удостоверьтесь, что клавишный переключатель в положении «OFF» (ВЫКЛЮЧЕН).
2. Поднимите опору станины сиденья.
3. Включите шнур зарядного устройства в заземленную штепсельную розетку (15 Амп (мин.), 120 Вт.).
4. Удостоверьтесь, что зажегся индикатор, который оповещает о начале процесса зарядки (смотрите рис. 6, А - красный, В - желтый, С - зеленый). Смотрите цветные обозначения индикатора на рис. 6А.

Подзарядка батарей

Scrubtec R снабжен встроенным зарядным устройством.

1. Подключите его к любой штепсельной розетке, и процесс зарядки начнется автоматически.
2. Удостоверьтесь, что зажегся индикатор, который оповещает о начале процесса зарядки (смотрите рис. 6, А - красный, В - желтый, С - зеленый). Смотрите цветные обозначения индикатора на рис. 6А.

ПРИМЕЧАНИЕ: Удостоверьтесь, что Вы вставили вилку в сеть, которая не перегружена другими приборами. Прерыватели могут отключиться и батареи не зарядятся.

⚠ ПРЕДУПРЕЖДЕНИЕ: Никогда не заряжайте батареи GEL несоответствующим зарядным устройством. Тщательно следуйте всем инструкциям производителя батарей и зарядного устройства.

ПРИМЕЧАНИЕ: Во избежание неустранимых повреждений батарей, избегайте их полной разрядки. Никогда не оставляйте батареи полностью разряженными, даже тогда, когда Вы не пользуетесь машиной. Во время зарядки батареи держите опору станины сиденья поднятой. После каждых 20 циклов подзарядки проверяйте уровень электролита и, при необходимости, пополняйте батареи дистиллированной водой.

Индикаторы уровня зарядки батарей.

Батарейный счётчик (см. рис. 7) на панели управления имеет цифровой отсчет с 10 фиксированными положениями (А), а также мерцающий индикатор (В). Деления со значком разряженной (мерцающей) батареи, которые появляются на дисплее, отображают приблизительный уровень зарядки.

ПРИМЕЧАНИЕ: Через несколько секунд после того, как электрическое напряжение достигает 32 Вт, он начинает мерцать. После этого двигатели щеток автоматически выключаются.



Рисунок 6

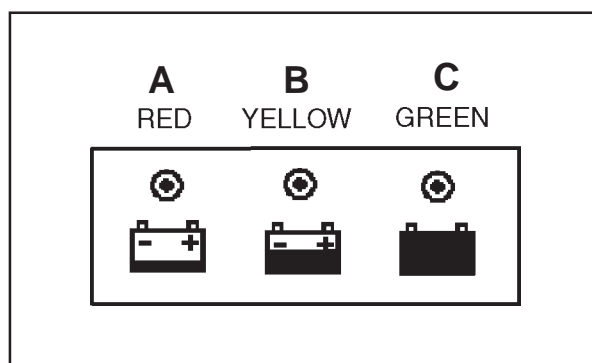


Рисунок 6А

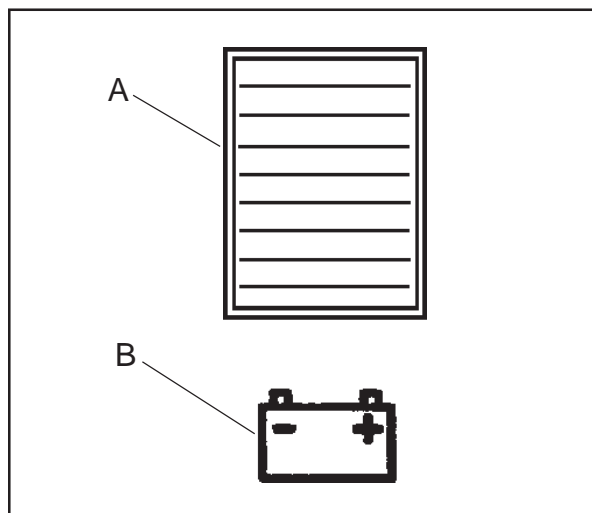


Рисунок 7

Как подготовить машину к эксплуатации

Как установить резиновую швабру

Для того, чтобы установить на машину резиновую швабру, придерживайтесь следующего порядка действий:

1. Устройство швабры имеет элемент для отсоединения, который используется также для установки швабры. Ослабьте головки на швабре (рис. 8). Вставьте штифт в шлицевое отверстие в опорной раме машины.
2. Подсоедините манжету вакуумного шланга к шланговому фитингу швабры (см. рис. 9)
3. Затяните головки штифта. **ПРИМЕЧАНИЕ: Не затягивайте очень сильно, так как это может нейтрализовать свойство отсоединения и послужить причиной поломки.**

ПРИМЕЧАНИЕ: Для предотвращения поломки швабры или машины, резиновая швабра сконструирована так, чтобы самостоятельно отсоединяться от машины. Если под воздействием силы швабра отсоединилась от машины, просто переустановите ее (пункт 1-3).

Как регулировать швабру

Во время работы задний скребок швабры должен иметь постоянное 0.45 см минимальное расширение вдоль всего скребка швабры (см. рис. 10).

1. Корпус швабры может менять угол наклона для регулировки расширения скребка швабры в середине, чтобы выровнять расширение на концах. Для регулировки угла наклона ослабьте регулирующие болты, которые находятся на левой и правой стороне швабры (см. рис. 9).
2. Прижимайте швабру, пока оба комплекта направляющих колес не соприкоснутся с полом.
3. После проведения регулировки снова затяните болт(ы).

ПРИМЕЧАНИЕ: Для правильного функционирования швабры очень важно, чтобы правые и левые колеса соприкасались с полом.

ПРИМЕЧАНИЕ: После того, как задний скребок щетки придет в негодность, его можно развернуть или перевернуть. Это даст возможность использовать четыре новых края скребка вместо замены скребков на новые.

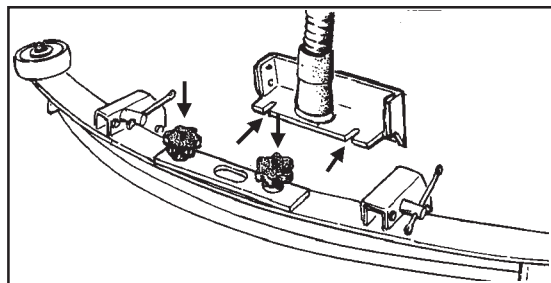


Рисунок 8

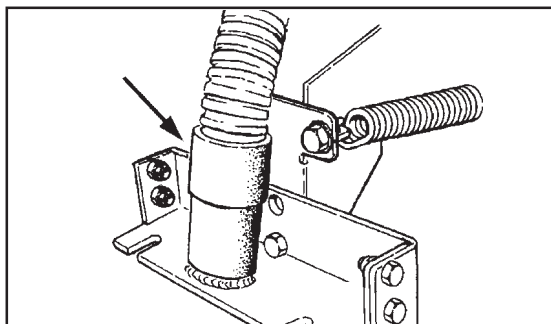


Рисунок 9

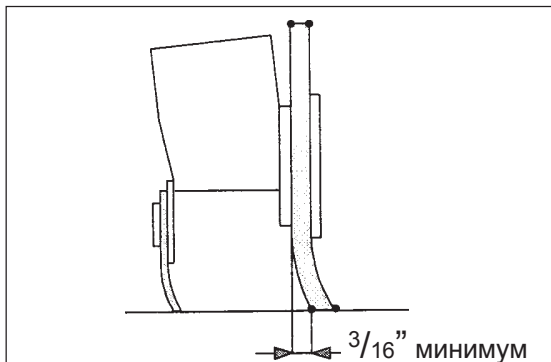
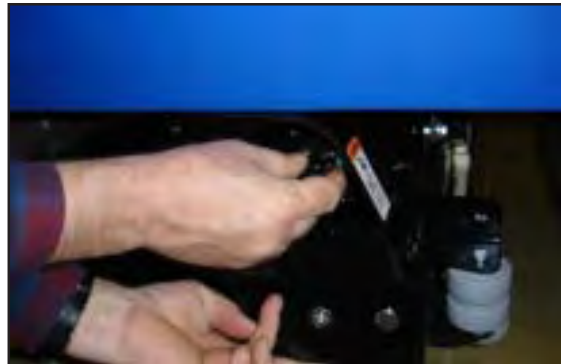


Рисунок 10

Как подготовить машину к эксплуатации**Как поменять или развернуть щётки на цилиндрической головке щетки**

Чтобы установить или развернуть щетки на цилиндрической головке щетки:

1. Поднимите платформу со щетками и поверните клавишный переключатель в положение "OFF" (ВЫКЛ).
2. Поднимите защитное ограждение и вытащите его. Смотрите рис. 11.
3. Выньте винт с накатанной головкой из дверки щетки. Смотрите рис. 12.
4. Опустите дверку приблизительно на 1.2 см и плавно отсоедините блок дверки и ступицы от щетки. Смотрите рис. 13.
5. Снимите щетку со ступицы с противоположного конца. Смотрите рис. 14.
6. Разверните или замените щётку.
7. Наденьте щетку на ведущую ступицу и вставьте блок дверки и ступицы в остов щетки.
8. Поднимите дверку и установите винт с накатанной головкой.
9. Поместите боковое защитное ограждение на фиксирующие штифты и опустите на место.
10. Необходимо разворачивать щетки после каждых 20 часов эксплуатации.

**Рисунок 11****Рисунок 12****Рисунок 13****Рисунок 14**

Как управлять машиной

Как работать со средствами управления i-Drive

На рычаге находятся следующие средства управления:

1. Звуковой сигнал : Красная кнопка звукового сигнала находится в верхней части рычага управления (рис. 15, элемент А). **ПРИМЕЧАНИЕ: Звуковой сигнал раздается непрерывно, когда кнопка нажата, и прерывисто и автоматически в режиме обратного хода.**
2. Автоматическое выполнение операций: Кнопка автоматического выполнения операций – это зеленая кнопка, расположенная в верхней передней части рычага управления (рис. 15, элемент В). **ПРИМЕЧАНИЕ: Более подробная информация о кнопке автоматического выполнения операций находится ниже.**
3. Переключатель скоростей: Переключатель скоростей – это черная кнопка на передней нижней стороне рычага управления (смотрите рис. 15, элемент С).

Использование звукового сигнала

При нажатии этой кнопки слышится непрерывный звуковой сигнал. В режиме обратного хода автоматически раздается прерывистый звуковой сигнал.

Использование кнопки автоматического выполнения операций

Автоматическая очистка является функцией модели Scrubtec R. Заводские настройки для этого параметра – это два деления для нажима щетки, четыре деления для потока раствора и швабра в опущенном положении.

1. Нажмите и опустите зеленую кнопку для того, чтобы все функции очистки начали свою работу.
2. Резиновая швабра и головка щётки опускаются к полу, и вакуумный механизм начинает работать.
3. Чистка щётками и чистящим раствором начнется только тогда, когда Вы начнете перемещаться.
4. Чистка будет производиться по заводским стандартным настройкам, хотя Вы можете перепрограммировать эти настройки в соответствии с Вашими потребностями. Смотрите раздел “Перепрограммирование автоматического выполнения операций”.
5. Для завершения процесса очистки нажмите зеленую кнопку снова, подача раствора остановится, щётки поднимутся, после короткой паузы поднимется швабра и вакуумный механизм выключится.

ПРИМЕЧАНИЕ: Это должно быть сделано во время движения. Если Вы делаете это во время остановки, то небольшое количество чистящего вещества может остаться на полу.

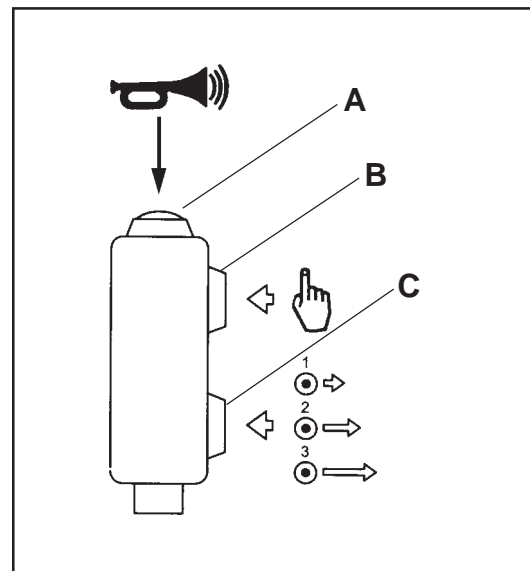


Рисунок 15

Перепрограммирование автоматического выполнения операций

Если Вы не хотите использовать стандартные заводские настройки, Вы можете перепрограммировать настройки, следуя указанным инструкциям:

1. Установите машину в желательное состояние очистки, используя отдельные переключатели и включатель автоматического выполнения операций.
2. Нажмите и удерживайте зеленую кнопку автоматического выполнения операций, пока не услышите одиночный сигнал, который издаст машина, и затем отпустите кнопку. **ПРИМЕЧАНИЕ: Время, которое для этого требуется, – приблизительно 5 секунд.**
3. Если Вы активируете или деактивируете систему программирования действий, она будет установлена в соответствии с Вашими предпочтениями очистки. Такие настройки будут оставаться до тех пор, пока Вы не отключите электропитание, или не перепрограммируете их. **ПРИМЕЧАНИЕ: Программируя систему автоматического выполнения функций, удостоверьтесь, что швабра находится в автоматическом положении (посредине), иначе Вы можете запрограммировать её на положение «все время вниз или вверх».**

Как управлять машиной

Как вернуть стандартные фабричные настройки

Для того, чтобы восстановить стандартные настройки, следуйте нижеуказанным инструкциям:

1. Нажмите и удерживайте зеленую кнопку автоматического выполнения операций (рис. 15, В), пока не услышите два последовательных сигнала, которые издаст машина. **ПРИМЕЧАНИЕ: Необходимое для этого время – приблизительно 10 секунд.**
2. Настройки должны быть возвращены в режим 4 бар для раствора и 2 бар для нажима щетки. **ПРИМЕЧАНИЕ: Вакуумный переключатель швабры должен находиться в среднем положении для того, чтобы заводские настройки сработали.**

Регулировка направления (см. рис. 16, А и В)

Scrubtec R оборудован рычагом для управления скоростью и направлением движения машины. Просто направьте рычаг в направлении, в котором машина должна двигаться (рис 16, А). Это подходит для прямого и обратного направлений. Скорость и направление прямопропорциональны положению рычага управления. Если Вы хотите перемещаться медленно и прямо, слегка надавите на рычаг в прямом направлении. Для увеличения скорости продвиньте рычаг дальше в том направлении, в котором Вы хотите перемещаться.

ПРИМЕЧАНИЕ: Смотрите пример на рисунке 16, В – рычаг находится в том направлении, куда будет перемещаться машина (вперед и вправо).

Как перемещать неработающую машину (см. рис. 17)

1. Включите ручное блокирование тормоза (см. стр. 9, «Стояночный тормоз»)
2. Извлеките стоечную подкладку и 4 винта.
3. Используя ручку управления, поверните рукоятку на двигатель по направлению, в котором Вы хотите повернуть машину
4. Начните медленно толкать машину в нужном направлении. **ПРИМЕЧАНИЕ: Если Вы попытаетесь толкать машину слишком быстро, она ограничит предельную скорость. Если это случиться, остановитесь и начните сначала.**
5. После перемещения машины выключите ручное блокирование тормоза. **ПРИМЕЧАНИЕ: Машина не будет работать, если включено блокирование.**

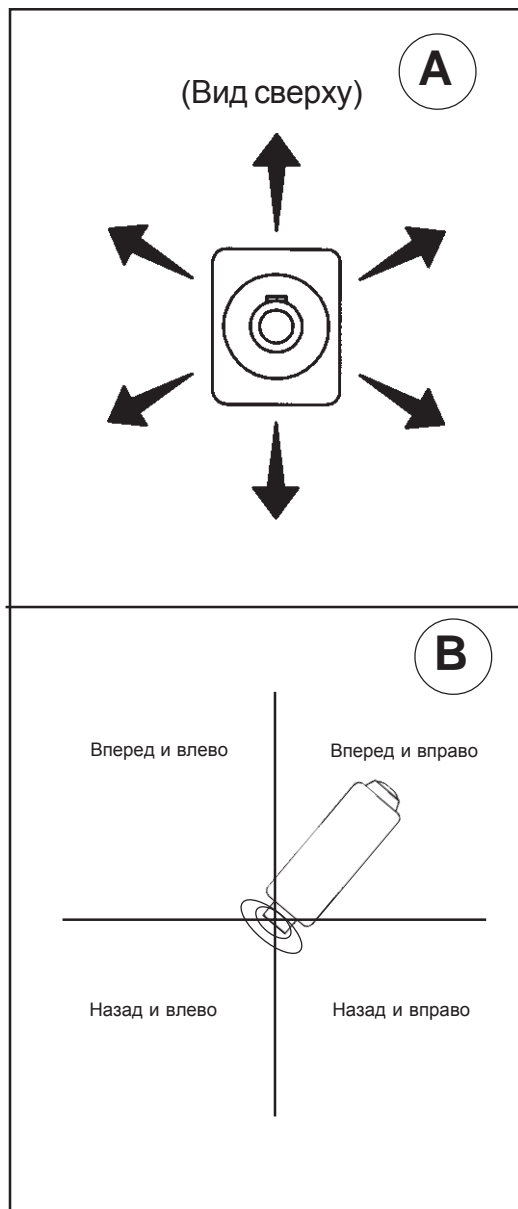


Рисунок 16



Рисунок 17

Как управлять машиной

Регулирование сиденья (стандартная модель)

Регулировка сиденья не предусмотрена.

Регулирование сиденья (модель Deluxe)

Дополнительное сиденье deluxe может регулироваться тремя способами:

1. Сиденье может регулироваться в положение вперед/назад при помощи рычага, который находится внизу с правой стороны сиденья. Нажатие рычага позволяет установить сиденье в удобное положение. Смотрите рис. 18.
2. Чтобы отрегулировать угол задней спинки сиденья, поверните рычаг, расположенный посередине с правой стороны сиденья. Поворачивая его по часовой стрелке, Вы устанавливаете сиденье в более вертикальное положение. Поворачивая ручку против часовой стрелки, Вы наклоняете сиденье назад. Смотрите рис. 19, А.
3. Чтобы отрегулировать подвеску сиденья для удобства оператора, используйте рычаг возле задней стенки сиденья. Он имеет три положения. Верхнее положение предназначено для операторов с небольшим весом. Среднее положение предназначено для операторов со средним весом. Нижнее положение предназначено для операторов с большим весом. Смотрите рис. 20, В. **ПРИМЕЧАНИЕ: Чтобы поменять положение, необходимо сильно нажать на рычаг.**



Рисунок 18



Рисунок 19

Как управлять машиной

Как снимать показания батарейного счётчика (см. рис. 20, А)

Батарейный счётчик – это индикатор на жидкокристаллическом дисплее. Этот индикатор находится на жидкокристаллическом дисплее, который расположен на передней части машины. Он имеет 10 делений, и эти 10 делений отображены на дисплее при полной зарядке батареи. Во время использования машины деления начинают постепенно исчезать. «Значок батареи» (В) начнет мигать, указывая на то, что Вы исчерпали заряд батареи.

ПРИМЕЧАНИЕ: Если Вы продолжите работу щеток, они выключатся сами, чтобы защитить батарею от полной разрядки.

ПРИМЕЧАНИЕ: Продолжительность работы зависит от параметров машины, размера батареи, давления щеток и типа пола.

Как менять изображения на экране жидкокристаллического модуля

ЖК-дисплей имеет три экранных режима. В два из них можно войти в любое время, когда включена кнопка. Первый экранный режим отображает статус машины, а второй – четыре счётчики времени (рис. 20).

Вход в два экранных режима, которые может просмотреть оператор, осуществляется кнопкой экрана (рис. 21), которая находится на панели управления слева от клавишного переключателя. Нажатие этой кнопки переключает экранные режимы дисплея.

Третий экранный режим используется только для проведения диагностики. Этот экранный режим отображает информацию о любых ошибках, которые могли случиться, или если диагностика системы обнаружила какую-нибудь неисправность. Если на дисплее появляется экранный режим диагностики, обратитесь к руководству по устранению неисправностей за информацией о принятии необходимых мер по исправлению ошибок.

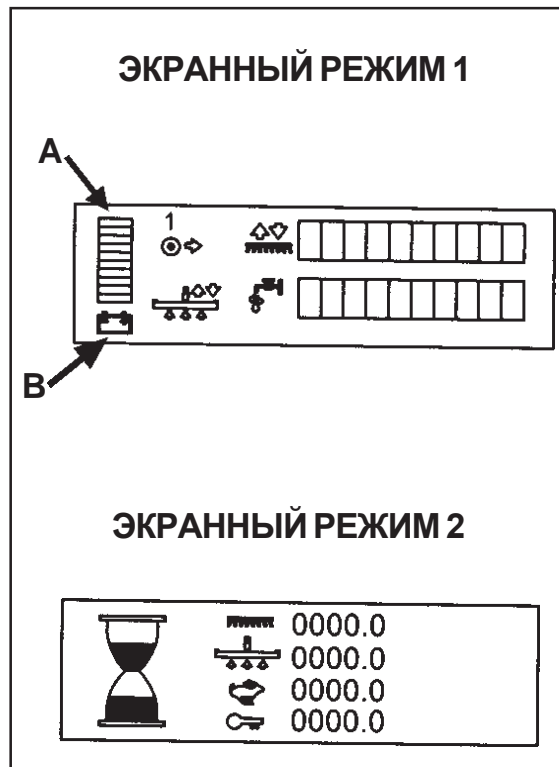


Рисунок 20

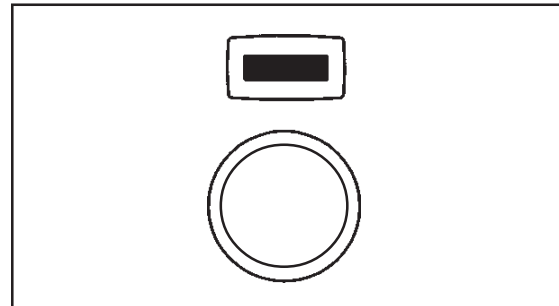


Рисунок 21

Как управлять машиной

Как производить операции со шваброй и вакуумным механизмом

Швабра вытирает пол, в то время, как вакуумный механизм удаляет грязный раствор с пола. Для управления шваброй, придерживайтесь следующего порядка действий:

1. Чтобы опустить швабру и запустить вакуумный механизм, нажмите переключатель вверх/вниз в положение вниз. (рис. 22). **ПРИМЕЧАНИЕ: Вакуумный механизм включится сразу после нажатия кнопки в положение вниз, и швабра опустится.**
2. Чтобы поднять швабру, нажмите переключатель швабры вверх/вниз в положение вверх (рис. 22). Швабра поднимется, и вакуумный механизм выключится после некоторой задержки. **ПРИМЕЧАНИЕ: Центральное положение переключателя швабры вверх/вниз предназначено для использования вместе с кнопкой автоматического выполнения операций.**

ПРИМЕЧАНИЕ: Щетка поднимется автоматически при перемещении в обратную сторону во время операции очистки.

Как управлять потоком очищающего раствора

Раствор используется для разрыхления и удаления грязи с пола. Количество наносимого раствора регулируется для пяти уровней, в зависимости от состояния различных полов. Эти уровни отображаются на ЖК-дисплее, который находится в передней части машины. Для регулирования количества наносимого раствора используйте Переключатель расхода раствора (рис. 23). **ПРИМЕЧАНИЕ: На дисплее существует пять различных настроек, и их чередование происходит по два деления за раз. Смотрите рис. 26, А.**

Для увеличения расхода раствора:

1. Нажмите переключатель со стороны “+” (рис. 23).
2. Нажмите и удерживайте переключатель “-”, чтобы достичь необходимого уровня расхода раствора.

Для уменьшения расхода раствора:

1. Нажмите переключатель со стороны “-” (рис. 23).
2. Нажмите и удерживайте переключатель со стороны “-”, чтобы достичь необходимого уровня расхода раствора.

Как управлять давлением щёток

Щетки используются для обеспечения перемешивания раствора, что способствует процессу очистки. Сила применяемого давления щеток регулируется для пяти уровней, в зависимости от состояния различных полов. Эти уровни отображаются на ЖК-дисплее, который находится в передней части машины (рис. 24, В). Для регулирования степени давления щеток используйте щеточный переключатель вверх/вниз (рис. 25).

Для увеличения давления щеток:

1. Нажмите переключатель со стороны “+” (рис. 25).
2. Нажмите и удерживайте переключатель “+”, чтобы достичь необходимой степени давления.

Для понижения давления щеток:

1. Нажмите переключатель со стороны “-” (рис. 25).
2. Нажмите и удерживайте переключатель со стороны “-”, чтобы достичь необходимой степени давления.

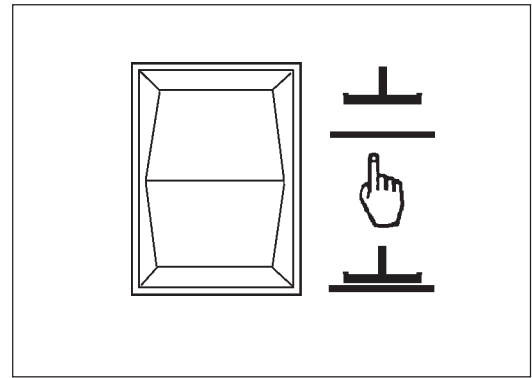


Рисунок 22

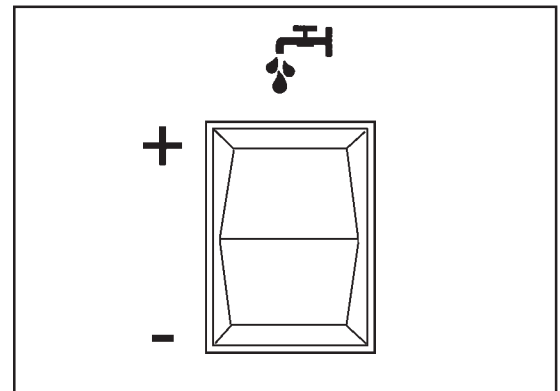


Рисунок 23

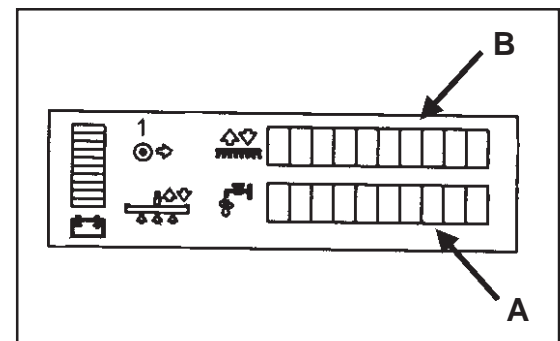


Рисунок 24

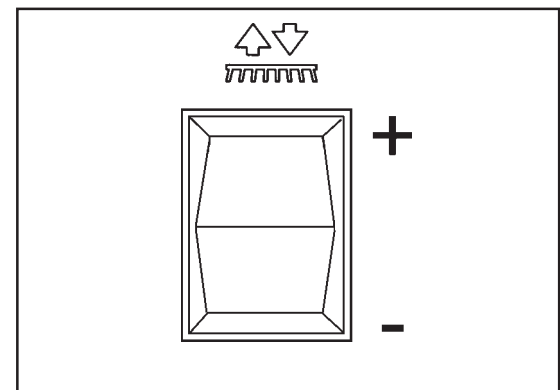


Рисунок 25

Как управлять машиной

Как наполнить резервуар для раствора

Наливное отверстие резервуара для раствора расположено с левой стороны машины (см. рис. 26). Для наполнения резервуара для раствора, придерживайтесь следующего порядка действий:

1. Установите клавишный переключатель в положение "OFF" (ВЫКЛ).
2. Снимите крышку.
3. Добавьте в резервуар чистящий реагент. Чтобы добавить нужное количество реагента, следуйте указаниям на сосуде. **ПРИМЕЧАНИЕ:** Избыточный объем пены в резервуаре для утилизации может повредить вакуумный механизм, поэтому используйте только необходимое минимальное количество моющего средства.

⚠ ПРЕДУПРЕЖДЕНИЕ: Всегда используйте моющее средство с небольшим образованием пены. Во избежание образования пены, добавьте минимальное количество антипенной жидкости в резервуар для утилизации перед началом процесса очистки. **НИКОГДА НЕ ИСПОЛЬЗУЙТЕ ЧИСТУЮ КИСЛОТУ.**

4. Наполните чистой водой резервуар для раствора (см. рис. 26).
5. Закройте крышку резервуара для раствора после наполнения.

⚠ ПРЕДУПРЕЖДЕНИЕ: Водные растворы или чистящие материалы, используемые в этом типе машин, могут оставлять влажные места на поверхности пола. Эти места могут создать опасные условия для оператора или других людей. Всегда выставляйте знаки **ПРЕДУПРЕЖДЕНИЯ** возле места, которое вы чистите.

⚠ ПРЕДУПРЕЖДЕНИЕ: Машины могут вызвать воспламенение огнеопасных материалов и паров. Не используйте вместе с или вблизи огнеопасных веществ, таких как бензин, гранулированная пыль, растворители и разбавители. Используйте только очищающую концентрацию, рекомендованную изготовителем химических веществ.

⚠ ПРЕДУПРЕЖДЕНИЕ: Компания ALTO рекомендует максимальную температуру воды 120°F (49°C).



Рисунок 26

Управление машиной

ПРИМЕЧАНИЕ: Перед выполнением процесса очистки при помощи машины, ознакомьтесь с функциями и управлением машиной. Включите машину на минимальной скорости перемещения. Используйте машину на площади, где нет никакой мебели или предметов, пока Вы не научитесь выполнять следующие действия:

1. Перемещать машину по прямой линии вперед и назад.
2. Безопасно выключать машину.
3. Поворачивать машину вправо и влево и возвращаться к прямолинейному направлению.
4. Выполнять поворот на 180°, когда одно из задних колес только поворачивается вокруг своей оси.

Как управлять машиной (продолжение)

Для перемещения машины придерживайтесь следующего порядка действий:

1. Сядьте на место водителя. **ПРИМЕЧАНИЕ: Машина не буде перемещаться, если оператор не сел на нее надлежащим образом.**
2. Установите клавишный переключатель в положение "ON" (ВКЛ).
3. Поднимите щётку на самое верхнее положение.
4. Поднимите резиновую швабру.
6. Мягко нажмите на рычаг по направлению перемещения. Машина начнет двигаться.
7. Двигайте рычаг управления, чтобы поменять скорость машины. Перемещайте его в необходимом направлении движения.
8. Чтобы остановиться, прекратите нажатие на рычаг управления и позвольте ему вернуться в центральное положение.
9. Для обратного хода нажмите на рычаг в обратном направлении. **ПРИМЕЧАНИЕ: Удерживайте рычаг в том направлении, в котором Вы хотите перемещаться.**
10. Чтобы остановиться, отпустите рычаг управления.
11. Чтобы выполнить поворот, переместите рычаг по направлению, в котором Вы хотите повернуть.
12. Когда Вы остановили машину, установите переключатель в положение "OFF" (ВЫКЛ) и выньте ключ.

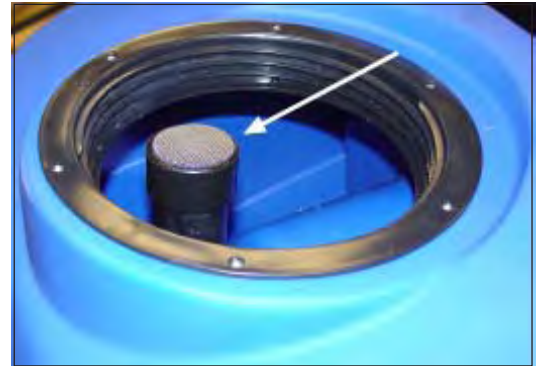


Рисунок 27

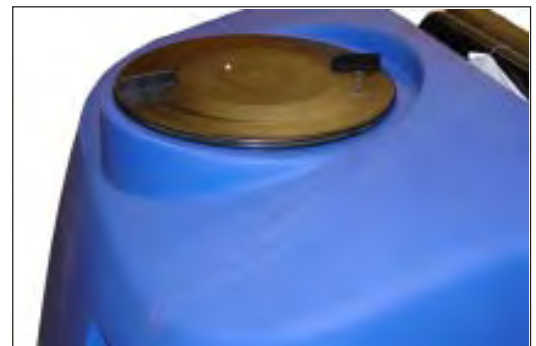


Рисунок 28

Выполняйте эти действия перед началом работы

1. Удостоверьтесь, что клавишный переключатель в положении «OFF» (ВЫКЛЮЧЕН).
2. Отсоедините шнур электропитания от зарядного устройства (придерживайтесь инструкции зарядного устройства).
3. Удостоверьтесь, что сетчатый фильтр (1) к вакуумному механизму чистый и правильно установлен в резервуаре для утилизации (см. рис. 27).
4. Удостоверьтесь, что крышка резервуара для утилизации находится на месте и плотно закрыта (см. рис. 20, А).
5. Закройте и зафиксируйте нижнюю крышку отверстия на резервуаре для утилизации (см. рис. 28, В).
6. Удостоверьтесь, что заглушка в сливном шланге для утилизации находится на месте и плотно закрыта (см. рис. 29).
7. Удостоверьтесь, что щетки установлены правильно.
8. Удостоверьтесь, что корпуса щёток находятся в правильном положении на головке щётки.
9. Проверьте установку резиновой швабры и шланга швабры.



Рисунок 29

Как управлять машиной

Как чистить пол

⚠ ПРЕДУПРЕЖДЕНИЕ: Водные растворы или чистящие материалы, используемые в этом типе машин, могут оставлять влажные места на поверхности пола. Эти места могут создать опасные условия для оператора или других людей. Всегда выставляйте знаки ПРЕДУПРЕЖДЕНИЯ возле места, которое вы чистите.

Для выполнения автоматической очистки придерживайтесь следующего порядка действий:

1. Установите клавишный переключатель в положение "OFF" (ВЫКЛ).
2. Добавьте воду и чистящее средство в резервуар для раствора.
3. Сядьте на место водителя. **ПРИМЕЧАНИЕ:** Машина не будет перемещаться, если оператор не сел на нее надлежащим образом.
4. Установите клавишный переключатель в положение "ON" (ВКЛ). **ПРИМЕЧАНИЕ:** Клавишный переключатель включает батарею и на ЖК-дисплее отображается состояние машины.
5. На рычаге управления машиной имеется кнопка автоматического выполнения операций (см. рис. 30), которая предварительно установлена на определенный уровень давления щеток и расхода чистящего раствора. Нажмите эту кнопку, если Вы хотите использовать эти настройки. **ПРИМЕЧАНИЕ:** Если это не те настройки, которые Вы хотите использовать, смотрите стр. 111 относительно программирования кнопки автоматического выполнения операций.

Для ручного управления процессом очистки, придерживайтесь следующего порядка действий:

1. Установите клавишный переключатель в положение "OFF" (ВЫКЛ).
2. Добавьте воду и чистящее средство в резервуар для раствора.
3. Сядьте на место водителя. **ПРИМЕЧАНИЕ:** Машина не будет перемещаться, если оператор не сел на нее надлежащим образом.
4. Установите клавишный переключатель в положение "ON" (ВКЛ). **ПРИМЕЧАНИЕ:** Клавишный переключатель включает батарею и на ЖК-дисплее отображается состояние машины.
5. Опустите швабру. **ПРИМЕЧАНИЕ:** Вакуумный механизм включится, когда переключатель швабры вверх/вниз будет установлен в нижнее положение.
6. Опускайте головку щетки, пока она полностью не окажется внизу. **ПРИМЕЧАНИЕ:** Щетки начнут вращаться только тогда, когда машина начнет перемещаться.
7. Отрегулируйте клапан расхода раствора при помощи переключателя + / -. **ПРИМЕЧАНИЕ:** Раствор будет поступать только тогда, когда машина движется вперед.
8. Нажмите на рычаг в необходимом направлении. После нажатия рычага машина начнет двигаться, щетки начнут вращаться и раствор начнет поступать.
9. После очистки нескольких футов проверьте, что количество наносимого раствора правильное, и что швабра собирает воду и осушает пол. Проведите регулировку, если это необходимо.

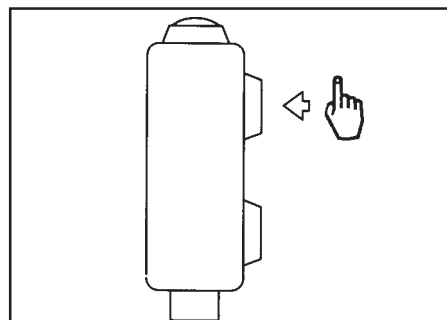


Рисунок 30

10. После того, как машина будет настроена надлежащим образом, продолжайте процесс очистки до тех пор, пока индикатор резервуара для раствора не оповестит Вас о низком уровне, или закончиться весь раствор.

⚠ ПРЕДУПРЕЖДЕНИЕ: Если во время работы появятся трудности в управлении, снимите руку с рычага. После решения проблемы продолжайте работу.

ПРИМЕЧАНИЕ: Когда Вы делаете несколько проходов вдоль пола, делайте так, чтобы во время очистки щетки захватывали приблизительно 5 см уже очищенной поверхности.

ПРИМЕЧАНИЕ: Во время большинства процедур очистки, наносите и удаляйте раствор за одну операцию.

Как управлять машиной

Как чистить очень грязный пол

Чтобы почистить очень грязный пол, придерживайтесь следующего порядка действий:

1. Нанесите раствор на пол.
2. Не опускайте швабру. Вакуумный механизм при этом будет выключен.
3. Опустите щетки и помойте пол.
4. Помойте пол опять, добавив раствора и опустив швабру.
5. Подберите раствор резиновой шваброй.

Делайте эти процедуры, когда вы заканчиваете работу

После завершения работ и до проведения какого-либо технического обслуживания придерживайтесь следующего порядка действий:

Для выключения процесса автоматического выполнения процедур нажмите и отпустите соответствующую кнопку.

Для ручного выключения придерживайтесь следующего порядка действий:

1. Уменьшив поток до минимума, выключите подачу раствора.
 2. Нажмите переключатель щетки вверх/вниз в верхнее положение, чтобы щетка вернулась в это положение.
 3. Установите переключатель швабры вверх/вниз в верхнее положение для поднятия швабры, а вакуумный механизм пусть продолжает работать. После 20 секунд работы вакуумного механизма установите переключатель швабры в самое верхнее положение. Вакуумный механизм при этом выключиться.
 4. Переместите машину к водоотводу.
 5. Переместите клавишный переключатель в положение "OFF" (ВЫКЛ).
 6. Снимите с держателя сливной шланг.
 7. Поместите конец шланга в водосток или ведро.
 8. Поверните задвижку клапана влево (смотрите рисунок 31).
 9. Чтобы открыть клапан полностью, поверните задвижку влево до конца. Снимите задвижку с клапана.
 10. Опорожните резервуар для утилизации.
- ПРИМЕЧАНИЕ: Когда шланг будет опущен ниже уровня воды, потечет вода.**



Рисунок 31



ПРЕДУПРЕЖДЕНИЕ: Когда Вы будете выполнять вышеназванные этапы, используйте перчатки для защиты ваших рук от контакта с опасными растворами.

Как управлять машиной

11. Промойте резервуар. Через отверстие в верхней части налейте в резервуар чистую воду. Будьте внимательны, чтобы вода не попала в вакуумную водозаборную трубу (с сетчатым фильтром).
12. Если в резервуаре или сливном шланге произошла закупорка, используйте водяное давление для промывки резервуара или шланга. Вставьте водяной шланг в сливной шланг.
13. Оставьте заглушку сливного отверстия открытой для просушки резервуара.
14. Проверьте скребок швабры. Для очистки скребка швабры используйте ткань. Если скребок швабры поврежден или изношен, переверните или замените скребок.

ПРИМЕЧАНИЕ: Во избежание повреждения швабры, она должна находиться в поднятом положении, когда машина не эксплуатируется.

15. Снимите щетки и промойте их под струей воды.
16. Используя чистую ткань, вытрите поверхность машины.
17. Проверьте батареи и, если нужно, добавьте дистиллированную воду. Правильный уровень находится между 0.64 см ниже дна трубки в каждой секции и выше верхней части пластин. Смотрите указания в разделе этой книги под названием «Уход за батареями».



ВНИМАНИЕ: Водопроводная вода может содержать загрязняющие вещества, которые повредят батареи. Батареи можно наполнять только дистиллированной водой.



ПРЕДУПРЕЖДЕНИЕ: Свинцово-кислотные батареи порождают газы, которые могут привести к взрыву **НЕ КУРИТЬ**. Всегда надевайте средства защиты глаз и защитную спецодежду, когда работаете вблизи батарей.

18. Зарядите батареи. Смотрите указания в разделе этой книги под названием «Как зарядить батареи».

Техническое обслуживание

Техническое обслуживание, которое должно проводиться каждую неделю

⚠ ПРЕДУПРЕЖДЕНИЕ: Техническое обслуживание и ремонт должны быть произведены только персоналом, имеющим разрешение. Всегда опорожняйте резервуар для раствора и резервуар для утилизации перед любым техническим обслуживанием и ремонтом. Все соединения должны быть плотно закреплены.

⚠ ПРЕДУПРЕЖДЕНИЕ: Всегда надевайте средства защиты глаз и защитную спецодежду, работая поблизости батарей. **НЕ КУРИТЬ!** Не кладите инструменты или другие металлические объекты поперек полюсов батареи или на крышки батарей.

⚠ ВНИМАНИЕ: Для предотвращения повреждения машины, и разрядки крышек батарей, не наполняйте батареи выше дна трубы для каждой ячейки. Вытрите любую кислоту с машины или с крышек батарей. Не добавляйте кислоту в батареи после установки.

Проверка и очистка батарей

1. Установите клавишный переключатель в положение "OFF" (ВЫКЛ).
2. Чтобы проверить батареи, поверните вперед опору сиденья. Поднимите и поверните резервуар для утилизации. Перед подъемом удостоверьтесь, что резервуар для утилизации пуст.
3. Отключите батареи. Используйте ткань и раствор аммиака или бикарбоната натрия, чтобы вытереть крышку батарей. Очистите полюса батарей. Снова подключите батареи. Смотрите указания в разделе этой книги под названием «Уход за батареями».
4. Когда проверка батарей закончена, закройте резервуар для утилизации. Поверните опору сиденья назад в рабочее положение.

Очистка резервуара для утилизации и фильтра

1. Переместите клавишный переключатель в положение "OFF" (ВЫКЛ) и установите стояночный тормоз.
2. Используя гибкий сливной шланг, опорожните резервуар для утилизации, открутив головку и сняв заглушку (см. рис. 32).
3. Если машина оборудована дополнительным отверстием для очистки, откройте нижнее отверстие для очистки, открутив четыре головки штифтов (см. рис. 33). **ПРИМЕЧАНИЕ:** Сначала удостоверьтесь, что резервуар для утилизации пуст.
4. Промойте резервуар и очистите пробку сливного отверстия.



Рисунок 32



Рисунок 33

Техническое обслуживание

5. Прочистите шланговый фитинг в резервуаре для утилизации и слейте воду через шланг швабры, чтобы удалить из него мусор.
6. Подсоедините обратно шланг швабры.

Очистка резервуара для раствора и фильтра

1. Установите машину так, чтобы фильтрующее устройство резервуара для раствора находилось непосредственно над стоком в полу.
2. Установите клавишный переключатель в положение "OFF" (ВЫКЛ).
3. Очистите струей воды внутреннюю часть резервуара для раствора.
7. Закройте клапан подачи раствора.
8. Очистите фильтр внутри корпуса и установите обратно на машину

Ручное опорожнение резервуара для раствора

1. Отсоедините шланг визуального датчика от верхнего фитинга (см. рис. 34).
2. Поверните нижний фитинг так, чтобы сливной шланг оказался на водоотводе.
3. Опорожните резервуар для раствора (см. рис. 35).

Опорожнение резервуара для раствора при помощи вакуумного механизма

1. Снимите вакуумный шланг с пластины швабры.
2. Включите вакуумный механизм.
3. Снимите и вставьте шланг резервуара для раствора в шланг вакуумного механизма так, чтобы кольцо оказалось напротив манжета.

ПРИМЕЧАНИЕ: Использование вакуумного механизма помогает промыть резервуар для раствора. Это также помогает сократить время очистки и технического обслуживания.

Техническое обслуживание швабры

Чистите швабру под струей воды и влажной тканью. Исследуйте передний и задний скребки швабры на предмет износа. Переустановите или замените их, если это необходимо.

Замена переднего скребка швабры

Чтобы заменить передний скребок швабры, придерживайтесь следующего порядка действий:

1. Снимите устройство швабры с машины.
2. Снимите фиксатор и передний скребок швабры.
3. Вставьте новый передний скребок швабры и установите фиксатор обратно.
4. Возвратите швабру в машину.

**Рисунок 34****Рисунок 35**

Техническое обслуживание

Замена заднего скребка швабры

Если задний скребок швабры имеет износ и не вытирает пол надлежащим образом, придерживайтесь следующего порядка действий:

1. Снимите устройство швабры с машины.
2. Снимите скребок швабры и исследуйте его.
3. Поверните скребок швабры другой стороной, чтобы получить новый чистящий край. Замените его, если необходимо.
4. Вставьте обратно скребок швабры.
5. Установите швабровое устройство обратно на машину.
6. Повторно проведите регулировку швабры, если это необходимо (смотрите раздел "Как регулировать швабру").



Рисунок 36

Техническое обслуживание швабры

В целях продолжения срока службы, скребок швабры можно развернуть. Используйте острый угол для получения наилучших результатов очистки. Смотрите рисунок 36. Чтобы развернуть скребок, придерживайтесь следующего порядка действий:

1. Снимите фиксатор.
2. Снимите и поверните скребок новым краем.
3. Вставьте швабру обратно.
4. Вставьте фиксатор обратно.

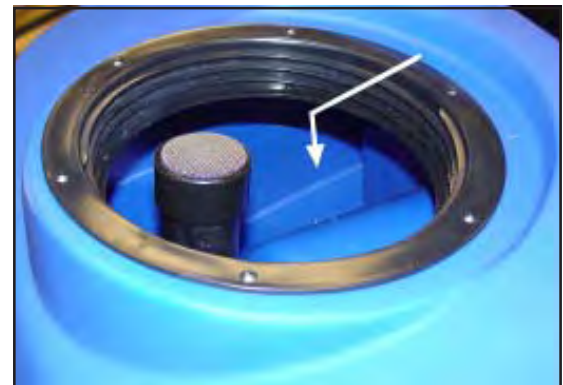


Рисунок 37

Очистка вакуумных шлангов

Удостоверьтесь, что швабра находится над подходящим водоотводом.

1. Используйте садовый шланг для промывания шлангов для утилизации.
2. **Сторона швабры** - Подведите садовый шланг к швабровой стороне шланга и тщательно промойте.
3. Шланг для утилизации - Вставьте садовый шланг внутрь резервуара для утилизации.

ПРИМЕЧАНИЕ: Не вставляйте шланг в отверстие вакуумное впускное отверстие (см. рис. 37), потому что это может нанести вред устройству.



Рисунок 38

Центрирование переднего колеса

Если переднее колесо теряет регулировку и машина не едет прямо, когда рычаг нажимается вперед, придерживайтесь следующего порядка действий:

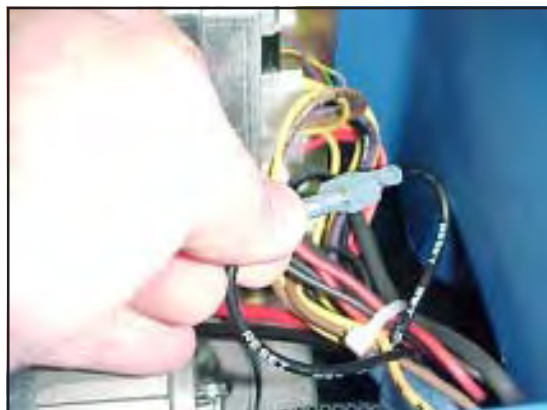
1. Снимите 4 винта, скрепляющих стоечную подкладку с резервуаром для раствора (см. рис. 38).
2. Найдите два соединенных вместе черных провода, которые имеют обозначение "reset sw" (см. рис. 39).



Рисунок 39

Техническое обслуживание

3. С помощью рычага управления установите переднее колесо прямо, выполнив одну из следующих процедур:
 - а) Используя черные обозначения индикатора на системе рулевого управления, выровняйте переднее колесо (см. рис. 40).
 - б) Выровняйте переднее колесо при помощи визуальной оценки его положения (см. рис. 41).
4. Удерживайте рычаг управления в скорректированном положении, соедините вместе черные провода и выключите машину (см. рис. 42).
5. Разъедините черные провода.
6. Включите машину. Если машина движется прямо, перейдите к этапу 7. Если нет, тогда повторите этапы 2-5.
7. Установите обратно стоечную подкладку и винты.
8. Включите машину.

**Рисунок 40****Рисунок 41****Рисунок 42**

КАК ИСПРАВИТЬ ПРОБЛЕМЫ В МАШИНЕ

| ПРОБЛЕМА | ПРИЧИНА | ДЕЙСТВИЕ |
|--|---|---|
| Недостаточное количество воды попадает на щетки | Расход раствора не отрегулирован В резервуаре для раствора нет воды. Фильтр для раствора загрязнен. Сработал автоматический выключатель. Недостаточный поток раствора. | Удостоверьтесь, что расход раствора отрегулирован. Наполните резервуар для раствора. Почистьте фильтр для раствора. Переустановите автоматический выключатель. Увеличьте расход раствора с помощью переключателя. |
| Машина не выполняет очистку удовлетворительно | Щетки изношенные. Необходимо использовать другой тип щеток | Проверьте щетки и замените их, если необходимо. (необходимо менять щетки, когда щетина достигает в высоту приблизительно 15мм) Используйте другой тип щеток. Для проведения очистки полов с особенно прочным загрязнением мы рекомендуем использовать специальные щетки. Смотрите страницу Приспособления |
| Швабра не вытирает пол | Швабра загрязнена. Сливной шланг для утилизации не закрыт. Всасывающий шланг нуждается в очистке. Скребки швабры изношены. Резервуар для утилизации переполнен. | Очистите резиновую швабру. Закройте пробку сливного отверстия. Очистите вакуумные шланги. Смотрите раздел «Текущее техническое обслуживание» Разверните или замените скребки швабры. Смотрите раздел «Текущее техническое обслуживание» Опорожните резервуар для утилизации. |
| Вакуумный механизм не функционирует | Переключатель швабры вверх/вниз не находится в нижнем или среднем положении. | Установите швабру в низкое или среднее положение, или перепрограммируйте кнопку автоматического выполнения операций. |
| Машина не включается | Оператор не сел на машину надлежащим образом. Клавишный переключатель не находится в положении "ON" (ВКЛ). Зарядное устройство все еще подключено. Батареи не заряжены или подсоединены неправильно. Сработал автоматический выключатель. | Оператор должен сидеть надлежащим образом в положении управления машиной. Установите клавишный переключатель в положение "ON" (ВКЛ). Выньте сетевой шнур с розетки. Удостоверьтесь, что батареи подсоединены правильно и зарядите их, если необходимо. Переустановите автоматический выключатель. |
| Двигатели щеток не работают ПРЕДУПРЕЖДЕНИЕ: Во избежание нанесения повреждений полу, мотор включается только тогда, когда машина перемещается. | Блок головки щетки не опущен. Батареи не заряжены или подсоединены неправильно. Недостаточное электропитание в блоке головки щетки. | Опустите вниз блок головки щетки. Удостоверьтесь, что батареи подсоединены правильно и зарядите их, если необходимо. Подключите электропитание к блоку головки щетки. |

Scrubtec R
Коды общих ошибок

| ОШИБКА КОД | ПРИЧИНА | ДЕЙСТВИЕ |
|--|--|---|
| 1500 1501 1507 | Проверьте тормоз и проводку на замыкание. | Удостоверьтесь, что не включено ручное блокирование. |
| 1600 | Высокое напряжение батарей. | Недостаточное или разъединенное подключение к батарее. |
| 3100 3101 3102 3103 3104 3105 | Возможно короткое замыкание устройства вывода. | Проверьте соединения тягового электродвигателя, щеток и вакуумного механизма и проверьте электропроводку от этих разъемов до всех двигателей. |
| 7600 | Разомкнутая цепь на двигателях щеток или проводах двигателей щеток. | Проверьте соединение двигателя щетки и проверьте проводку от этого разъема вниз до двигателя щетки. |
| 7602 | Перегрузка двигателя щеток. | Щетка настроена на самое низкое давление. |
| 7603 | Возможно короткое замыкание на двигателях щеток или электропроводке. | Проверьте соединение двигателя щетки и проверьте проводку от этого разъема вниз до двигателя щетки. |
| 7700 | Разомкнутая цепь на вакуумном устройстве. | Проверьте соединитель к двигателю щетки и вакуумному механизму |
| 7800 | Разомкнутая цепь на тяговом электродвигателе. | Проверьте соединение тягового электродвигателя и проверьте проводку до самого двигателя. |
| 7802 | Ток в тяговом электродвигателе превысил максимальное значение тока для перегрузки. | Продвижение вверх по большой наклонности или машина упирается в препятствие или ступеньку. |
| 9000 | Щетки не установлены. | Установите щетки на машину. |
| 2F01 | Система привода активизирована до включения клавишного переключателя в положение "ON". | Выключите включатель хода и включите повторно. |

Приспособления и опции

ЩЕТКИ

| Scrubtec R 571 Дискосвая модель | |
|---|--|
| НОМЕР ДЕТАЛИ | ОПИСАНИЕ |
| 17521C | Комплект парных щеток (2 треб.) |
| 10383A | Нетвердая дисковая щетка (2 треб.) |
| 11431B | Чистящая мелкозернистая шлифовальная (2 треб.) |
| 11426B | Супертвердая (2 треб.) |
| 11427B | Полипропиленовая (2 треб.) |
| 10874A | Нейлоновая (2 треб.) |
| Scrubtec R 586 Дискосвая модель | |
| НОМЕР ДЕТАЛИ | ОПИСАНИЕ |
| 17520C | Комплект парных щеток (2 треб.) |
| 10384A | Нетвердая дисковая щетка (2 треб.) |
| 11430B | Чистящая мелкозернистая шлифовальная (2 треб.) |
| 11425B | Супертвердая (2 треб.) |
| 11424B | Полипропиленовая (2 треб.) |
| 10875A | Нейлоновая (2 треб.) |
| Scrubtec R 571 C Цилиндрическая модель | |
| НОМЕР ДЕТАЛИ | ОПИСАНИЕ |
| 30614A | Полипропиленовая (2 треб.) |
| 30615A | Нейлоновая (2 треб.) |
| 30616A | Чистящая мелкозернистая шлифовальная (2 треб.) |
| 30617A | Супертвердая (2 треб.) |

СКРЕБКИ ШВАБРЫ

| Scrubtec R 571 Дискосвая модель | |
|--|---|
| НОМЕР ДЕТАЛИ | ОПИСАНИЕ |
| 30556A | Задняя швабра, задний скребок из ненаполненной резиновой смеси |
| 30067L | Задняя швабра, задний скребок Linatex |
| 30066A | Задняя швабра, передний ребристый уретановый скребок |
| 30540A | Боковая швабра, задний скребок из ненаполненной резиновой смеси |
| 30540L | Боковая швабра, задний скребок Linatex |
| 30541A | Боковая швабра, передний ребристый уретановый скребок |
| Scrubtec 586 R Дискосвая модель и 571 C цилиндрическая модель | |
| НОМЕР ДЕТАЛИ | ОПИСАНИЕ |
| 30 557A | Задняя швабра, задний скребок из ненаполненной резиновой смеси |
| 30069L | Задняя швабра, задний скребок Linatex |
| 30091A | Задняя швабра, передний ребристый уретановый скребок |
| 30540A | Боковая швабра, задний скребок из ненаполненной резиновой смеси |
| 30540L | Боковая швабра, задний скребок Linatex |
| 30541A | Боковая швабра, передний ребристый уретановый скребок |

**ОПЦИОНАЛЬНЫЕ КОМПЛЕКТЫ ОБОРУДОВАНИЯ,
УСТАНОВЛИВАЕМЫЕ ОТДЕЛЬНО**

| НОМЕР ДЕТАЛИ | ОПИСАНИЕ |
|---------------------|---|
| 10 880A | ESP – Высокая продуктивность очистки, повторное использование |
| 10881A | Распылительное приспособление для использования в проходах и вакуумная трубка (включая насос) |
| 10876A | Индикаторные лампы уровня резервуаров для раствора и утилизации |
| 10877A | Проблесковый фонарь (желтый) |
| 10878A | Сиденье Deluxe |
| 10879A | Лобовой прожектор |
| 53390A | CBMS - Система технического обслуживания батарей фирмы «Clarke» |



Условия гарантии устройства по уходу за полом

Ваше устройство по уходу за полом ALTO имеет гарантию на 12 месяцев от даты продажи (квитанция о продаже должна быть предъявлена), только для первичного покупателя, при следующих условиях:

- Что дефекты относятся к дефектам отсутствующих частей, дефектам материалов или дефектам качества изготовления. (Обычное изнашивание и амортизация, как и неправильное использование не покрываются этой гарантией).
- Что ремонт не проводился никем другим, кроме обученного обслуживающего персонала компании ALTO.
- Что были применены только оригинальные вспомогательные устройства.
- Что устройство было защищено от неправильной эксплуатации.
- Что были тщательно соблюдены инструкции руководства по эксплуатации.

В дополнение к поданным выше условиям компания ALTO гарантирует, только первичному покупателю, ремонт или замену основного корпуса, накопителя мусора, резервуаров заполнения и утилизации на протяжении восьми (8) лет в случае неисправностей, причиной которых стали дефекты качества изготовления или полная коррозия продукта.

Следуя из условий этой гарантии, косметические повреждения или коррозия поверхности не являются неисправностью.

Моторы (двигатели внутреннего сгорания) (если применяются):

Гарантия изготовителей применяется к моторам

Все вопросы относительно моторов должны направляться в компанию ALTO

Батареи (если применяются):

Гарантия изготовителей применяется к батареям.

Все вопросы относительно батарей должны направляться в компанию ALTO или к дилерам компании ALTO, поставивших продукт.

Зарядные устройства (если применяются):

Гарантия изготовителей применяется к зарядным устройствам.

Все вопросы относительно зарядных устройств должны направляться в компанию ALTO или к дилерам компании ALTO, поставивших продукт.

КОМПАНИЯ ALTO НЕ НЕСЕТ ОТВЕТСТВЕННОСТИ ЗА ЛЮБЫЕ ПОБОЧНЫЕ И КОСВЕННЫЕ УБЫТКИ, КОТОРЫЕ МОГУТ БЫТЬ РЕЗУЛЬТАТОМ НЕИСПРАВНОСТИ ПРОДУКТА ИЛИ ДЕФЕКТА ЕГО ЧАСТИ ИЛИ ПОЛОМКИ.

Эта гарантия не нарушает Ваши законные права.



HEADQUARTERS

DENMARK

Nilfisk-Advance Group
Sognevej 25
2605 Brøndby
Denmark
Tel: (+45) 43 23 81 00

SUBSIDIARIES

AUSTRALIA

ALTO
48 Egerton St.
PO Box 6046
Silverwater NSW 2128
Australia
Tel: (+61) 2 8748 5966
Fax: (+61) 2 8748 5960

AUSTRIA

ALTO Österreich GmbH
Nilfisk Advance AG
Metzgerstrasse 68
5101 Bergheim/Salzburg
Austria
Tel: (+43) 662 456 400 11
Fax: (+43) 662 456 400 34
E-mail: verkauf@-alto.at
www.-alto.at

BRASIL

Wap do Brasil Ltda.
Rua das Palmeiras,
350-Bairro Capela Velha
83.705-500 - Araucária - Paraná
Brasil
Tel: (+55) 41 2106 7400
Fax: (+55) 41 2106 7403/7404
E-mail: wap@wapdobrasil.com.br

CANADA

ALTO Canada
24 Constellation Road
Rexdale
Ontario M9W 1K1
Canada
Tel: (+1) 416 675 5830
Fax: (+1) 416 675 6989

CZECH REPUBLIC

ALTO Česká republika s.r.o.
Zateckých 9
14000 Praha 4
Czech Republic
Tel. (+420) 24 14 08 419
Fax (+420) 24 14 08 439
E-mail: wap_p@mbox.vol.cz

DENMARK

ALTO
Division of Nilfisk-Advance A/S
Industrivej 1
9560 Hadsund
Denmark
Tel: (+45) 72 18 21 00
Fax: (+45) 72 18 21 05
E-mail: salg@-alto.dk
E-mail:service@-alto.dk
www.-alto.dk

ALTO Food Division
Division of Nilfisk-Advance A/S
Blytækkervej 2,
9000 Aalborg
Denmark
Tel: (+45) 72 18 21 00
Fax: (+45) 72 18 20 99
E-mail: scanio.technology@-
alto.dk
www.-alto.com

FRANCE

ALTO France SA
Aéroparc 1
19 rue Icare
67960 Entzheim
France
Tel: (+33) 3 88 28 84 00
Fax: (+33) 3 88 30 05 00
E-mail: info@-alto-fr
www.-alto.com

GERMANY

ALTO
Division of Nilfisk-Advance A/S
Guido-Oberdorfer-Str. 2-8
89287 Bellenberg
Germany
Tel: (+49) (0) 730 67 20
Fax: (+49) (0) 730 67 23 10
E-mail: info@-alto.de
Info-export@-alto.de
www.-alto.de

GREAT BRITAIN

ALTO
Division of Nilfisk-Advance Ltd.
Bowerbank Way
Gilwilly Industrial Estate
Penrith Cumbria CA 11 9BQ
Great Britain
Tel: (+44) 1 768 86 89 95
Fax: (+44) 1 768 86 47 13
E-mail: sales@-alto.co.uk
www.-alto.co.uk

HUNGARY

ALTO Hungary Kft
Csengery ut. 119
8800 Nagkanizsa
Hungary
Tel: (+36) 93 509 701
Fax: (+36) 93 509 704

MALAYSIA

ALTO DEN-SIN Malaysia Sdn Bhd
SD14, Jalan KIP 11
Taman Perindustrian KIP
Sri Damansara
52200 Kuala Lumpur
Malaysia
Tel: (+603) 6274 6913
Fax: (+603) 6274 6318
E-mail: Densin@tm.net.my

NETHERLANDS

ALTO Nederland B.V.
Camerastraat 9
1322 BB Almere
The Netherlands
Tel: (+31) 36 5460 756
Fax: (+31) 36 5460 700
E-mail: info@alto-nl.com

Postbox 60112
1320 AC Almere
The Netherlands

NORWAY

ALTO Norge AS
Bjørnerudveien 24
1266 Oslo
Norway
Tel: (+47) 22 75 17 70
Fax: (+47) 22 75 17 71
E-mail: info@-alto.no
www.-alto.no

SINGAPORE

ALTO DEN-SIN
Singapore Pte. Ltd.
No. 17 Link Road
Singapore 619034
Singapore
Tel: (+65) 6268 1006
Fax: (+65) 6268 4916
Web: www.densin.com
E-mail: densin@singnet.com.sg

SPAIN

ATLO
Division of Nilfisk-Advance S.A.
Torre D'Ara
Paseo del Rengle, 5 Pl. 10
08302 Mataró Barcelona
Spain
Tel: (+34) 93 741 24 00
Fax: (+34) 93 757 80 20
E-mail: info@-alto.es
www.-alto.com

SWEDEN

ALTO Sverige AB
Aminogatan 18, Box 40 29
431 04 Mölndal
Sweden
Tel: (+46) 31 706 73 00
Fax: (+46) 31 706 73 41
E-mail: info@-alto.se
www.-alto.se

USA

ALTO U.S. Inc.
2100 Highway 265
Springdale
Arkansas 72764
USA
Tel: (+1) 479 750 1000
Fax: (+1) 479 756 0719
E-mail: info@alto-us.com

ALTO U.S. Inc.
1100 Haskings Road
Bowling Green
Ohio 43402
USA
Tel: (+1) 419 352 7511
Fax: (+1) 419 353 7187
E-Mail: info@alto-un.com

ALTO Cleaning Systems Inc.
12249 Nations Ford Road
Pineville
North Carolina 28134
USA
Tel: (+1) 704 971 1240
Fax: (+1) 704 971 1241
E-mail: info@-advance.us
www.-alto.com

ALTO®