

[www.nilfisk-alto.com](http://www.nilfisk-alto.com)

# SCRUBTEC 545B – 545BL 553B – 553BL – BOOST 5



# Nilfisk ALTO

*Why Compromise*

**DEUTSCH**

**BETRIEBSANLEITUNG**  
ORIGINALANLEITUNG

**FRANÇAIS**

**MANUEL D'UTILISATION**  
INSTRUCTIONS D'ORIGINE

**ENGLISH**

**USER MANUAL**  
ORIGINAL INSTRUCTION

**NEDERLANDS**

**GEBRUIKSAANWIJZING**  
ORIGINELE INSTRUCTIES

9097054000(2)2009-06 A

Сертификат за съответствие	Conformity certificate	Declaração de conformidade
Osvědčení o shodě	Πιστοποιητικό συμμόρφωσης	Deklaracja zgodności
Konformitätserklärung	Megfelelősségi nyilatkozat	Certificat de conformitate
Overensstemmelsescertifikat	Dichiarazione di conformità	Заявление о соответствии
Declaración de conformidad	Atitikties deklaracija	Överensstämmelsecertifikat
Vastavussertifikaat	Atbilstības deklarācija	Certifikát súladu
Déclaration de conformité	Konformitetscertificering	Certifikat o ustreznosti
Yhdenmukaisuustodistus	Conformiteitsverklaring	Uyumluluk sertifikası

Модел / Model / Modell / Model / Modelo / Mudel / Modèle / Malli / Model / Μοντέλο / Modell / Modello / Modelis / Modelis / Modell / Model / Modelo / Model / Model / Модель / Modell / Model / Model / Model :

**SCRUBTEC 545B – 545BL 553B – 553BL - BOOST 5**

Тип / Typ / Typ / Type / Tipo / Tüüp / Type / Τυππι / Type / Τύπος / Típus / Tipo / Típas / Típs / Type / Type / Tipo / Typ / Tip / Тип / Typ / Typ / Tip / Tip :

**SCRUBBER-DRYER**

Сериен номер / Výrobní číslo / Seriennummer / Seriennummer / Número de serie / Seerianumber / Numéro de série / Sarjanumero / Serial number / Σειριακός αριθμός / Sorozatszám / Numero di serie / Serijos numeris / Sērijas numurs / Seriennummer / Seriennummer / Número de série / Numer seryjny / Număr de serie / Серийный номер / Seriennummer / Výrobné číslo / Serijska številka / Seri Numarasi :

Година на производство / Rok výroby / Baujahr / Fabrikationsår / Año de fabricación / Väljallaskeasta / Année de fabrication / Valmistusvuosi / Year of construction / Έτος κατασκευής / Gyártási év / Anno di costruzione / Pagaminimo metai / Izgatavošanas gads / Byggeår / Bauwjaar / Ano de fabrico / Rok produkcji / Anul fabricației / Год выпуска / Tillverkningsår / Rok výroby / Leto izdelave / Leto izdelave / İmal yılı :

**BG** Долуподписаният потвърждава, че гореспоменатият модел е произведен в съответствие със следните директиви и стандарти.

**GB** The undersigned certify that the above mentioned model is produced in accordance with the following directives and standards.

**P** A presente assinatura serve para declarar que os modelos supramencionados são produtos em conformidade com as seguintes directivas e normas.

**CZ** Niže podepsaný stvrzuje, že výše uvedený model byl vyroben v souladu s následujícími směrnici a normami.

**GR** Ο κάτωθι υπογεγραμμένος πιστοποιεί ότι η παραγωγή του προαναφερθέντος μοντέλου γίνεται σύμφωνα με τις ακόλουθες οδηγίες και πρότυπα.

**PL** Niżej podpisany zaświadcza, że wymieniony powyżej model produkowany jest zgodnie z następującymi dyrektywami i normami.

**D** Der Unterzeichner bestätigt hiermit dass die oben erwähnten Modelle gemäß den folgenden Richtlinien und Normen hergestellt wurden.

**H** Alulírottak igazoljuk, hogy a fent említett modellt a következő irányelvek és szabványok alapján hoztuk létre.

**RO** Subsemnatul atest că modelul susmenționat este produs în conformitate cu următoarele directive și standarde.

**DK** Undertegnede atterer herved, at ovennævnte model er produceret i overensstemmelse med følgende direktiver og standarder.

**I** Il sottoscritto dichiara che i modelli sopra menzionati sono prodotti in accordo con le seguenti direttive e standard.

**RUS** Настоящим удостоверяется, что машина вышеуказанной модели изготовлена в соответствии со следующими директивами и стандартами.

**E** El abajo firmante certifica que los modelos arriba mencionados han sido producidos de acuerdo con las siguientes directivas y estándares.

**LT** Toliau pateiktu dokumentu patvirtinama, kad minėtas modelis yra pagamintas laikantis nurodytų direktyvų bei standartų.

**S** Underteknad intyggar att ovannämnda modell är producerad i överensstämmelse med följande direktiv och standarder.

**EST** Allakirjutanu kinnitab, et ülalnimetatud mudel on valmistatud kooskõlas järgmiste direktiivide ja normidega.

**LV** Ar šo tiek apliecināts, ka augstākminētais modelis ir izgatavots atbilstoši šādām direktīvām un standartiem.

**SK** Dolu podpisaný osvedčuje, že hore uvedený model sa vyrába v súlade s nasledujúcimi smernicami a normami.

**F** Je soussigné certifie que les modèles ci-dessus sont fabriqués conformément aux directives et normes suivantes.

**N** Undertegnede atterer att ovennævnte modell är produceret i överensstemmelse med följande direktiv och standarder.

**SLO** Spodaj podpisani potrjujem, da je zgoraj omenjeni model izdelan v skladu z naslednjimi smernicami in standardi.

**FIN** Allekirjoittain vakuuttaa että yllämainittu malli on tuotettu seuraavien direktiivien ja standardien mukaan.

**NL** Ondergetekende verzekert dat de bovengenoemde modellen geproduceerd zijn in overeenstemming met de volgende richtlijnen en standaards.

**TR** Aşağıda İmzası olan kişi, yukarıda bahsedilen model cihazın aşağıda verilen direktiflere ve standartlara uygunlukta imal edildiğini onaylar.

EC Machinery Directive 2006/42/EC	EN ISO 12100-1, EN ISO 12100-2, EN 294, EN 349, EN 982
EC Low Voltage Directive 2006/95/EC	EN 60335-1, EN 60335-2-72, EN 50366
EC EMC Directive 2004/108/EC	EN 55014-1, EN 55014-2

Manufacturer: **Nilfisk-Advance S.p.a.**  
 Authorized signatory: Franco Mazzini, General Mgr  
 Date: \_\_\_\_\_ Signature: \_\_\_\_\_

Address: Strada Comunale della Braglia, 18, 26862 GUARDAMIGLIO (LO) - ITALY  
 Tel: +39 (0)377 451124, Fax: +39 (0)377 51443

## INHALTSVERZEICHNIS

<b>EINLEITUNG</b> .....	<b>2</b>
ZIEL UND INHALT DER BETRIEBSANLEITUNG .....	2
ADRESSATEN.....	2
AUFBEWAHRUNG DER BETRIEBSANLEITUNG .....	2
KONFORMITÄTSERKLÄRUNG .....	2
IDENTIFIZIERUNGSDATEN .....	2
ANDERE REFERENZANLEITUNGEN .....	2
ERSATZTEILE UND WARTUNG.....	2
ÄNDERUNGEN UND TECHNISCHE VERBESSERUNGEN .....	3
FUNKTIONSEIGENSCHAFTEN .....	3
HINWEIS .....	3
<b>AUSPACKEN/LIEFERUNG</b> .....	<b>3</b>
<b>SICHERHEIT</b> .....	<b>3</b>
BENUTZTE SYMBOLE .....	3
ALLGEMEINE HINWEISE .....	4
<b>GERÄTEBESCHREIBUNG</b> .....	<b>6</b>
GERÄTEAUFBAU .....	6
SCHALTТАFEL .....	8
LADEGERÄTSICHTFENSTER (optional) .....	8
ZUBEHÖR/SONDERAUSSTATTUNG.....	9
TECHNISCHE DATEN.....	9
SCHALTPLAN (SCRUBTEC 545B - 553B) .....	10
SCHALTPLAN (SCRUBTEC 545BL - 553BL - BOOST 5).....	11
<b>BETRIEB</b> .....	<b>12</b>
BATTERIEN EINES NEUEN GERÄTS ÜBERPRÜFEN/VORBEREITEN .....	12
INSTALLATION DER BATTERIEN UND EINSTELLUNG DES BATTERIETYP (WET O GEL).....	13
VOR DEM EINSCHALTEN DES GERÄTS .....	14
GERÄT EINSCHALTEN UND ABSTELLEN .....	17
GERÄT IN BETRIEB (WASCHEN/TROCKNEN).....	18
TANKS ENTLEREEN.....	20
NACH DER GERÄTEBENUTZUNG .....	20
LANGE STILLLEGUNG DES GERÄTS.....	20
ERSTE BETRIEBSZEIT .....	20
<b>WARTUNG</b> .....	<b>21</b>
ÜBERSICHTSTABELLE PLANMÄSSIGE WARTUNG .....	21
BATTERIEN LADEN .....	22
BETRIEBSSTUNDEN DES GERÄTS ÜBERPRÜFEN.....	23
SAUGLIPPE REINIGEN .....	23
SAUGLIPPENGUMMIS ÜBERPRÜFEN UND AUSTAUSCHEN.....	24
BÜRSTEN/PADS REINIGEN .....	24
TANKS UND ANSAUGGITTER MIT SCHWIMMER REINIGEN UND DECKELDICHUNG ÜBERPRÜFEN.....	25
FILTER DES ANSAUGANLAGENMOTORS REINIGEN .....	26
REINIGUNGSLÖSUNGS-/FRISCHWASSERFILTER REINIGEN .....	26
SICHERUNGEN ÜBERPRÜFEN/AUSTAUSCHEN.....	27
REINIGUNGSMITTELTANK REINIGEN .....	27
<b>FEHLERSUCHE</b> .....	<b>28</b>
<b>VERSCHROTTUNG</b> .....	<b>28</b>

## EINLEITUNG

**ANMERKUNG**

Die in Klammern angegebenen Nummern beziehen sich auf die im Kapitel „Gerätebeschreibung“ dargestellten Bauteile.

### ZIEL UND INHALT DER BETRIEBSANLEITUNG

Diese Betriebsanleitung stellt der Bedienperson alle für den zweckmäßigen, eigenständigen und gefahrlosen Gebrauch des Geräts erforderlichen Informationen zu Verfügung. Sie enthält Angaben zu Technik, Sicherheit, Betrieb, Geräteausfall, Wartung, Ersatzteilen und Verschrottung.

Vor allen Arbeiten an und mit dem Gerät haben Bedienpersonen und technisches Fachpersonal die in dieser Betriebsanleitung enthaltenen Hinweise aufmerksam zu lesen. Wenden Sie sich bei Unklarheiten hinsichtlich dieser Betriebsanleitung an Nilfisk Alto.

### ADRESSATEN

Diese Betriebsanleitung richtet sich sowohl an die Bedienperson als auch an das für die Gerätewartung ausgebildete Fachpersonal. Bedienpersonen dürfen keine technischem Fachpersonal vorbehaltenen Arbeiten ausführen. Nilfisk Alto haftet nicht für Schäden, die durch Nichteinhaltung dieses Verbots verursacht werden.

### AUFBEWAHRUNG DER BETRIEBSANLEITUNG

Die Betriebsanleitung ist in der Nähe des Geräts in der dafür vorgesehenen Mappe, geschützt vor Flüssigkeiten o.Ä., welche die Lesbarkeit beeinträchtigen könnten, aufzubewahren.

### KONFORMITÄTSERKLÄRUNG

Die mit dem Gerät gelieferte Konformitätserklärung bescheinigt, dass das Gerät den geltenden Rechtsvorschriften entspricht.

**ANMERKUNG**

Das Original der Konformitätserklärung ist in zweifacher Ausfertigung in den dem Gerät beigelegten Unterlagen enthalten.

### IDENTIFIZIERUNGSDATEN

Seriennummer und Gerätemodell sind auf dem Schild (34) angegeben.

Das Gerätebaujahr ist in der Konformitätserklärung enthalten und entspricht ferner den ersten beiden Ziffern der Seriennummer des Geräts.

Diese Informationen sind für die Bestellung von Ersatzteilen erforderlich. Bitte notieren Sie hier die Gerätedaten.

GERÄTEMODELL .....

GERÄTESERIENNUMMER .....

### ANDERE REFERENZANLEITUNGEN

- Handbuch des elektronischen Ladegeräts, das – sofern im Lieferumfang enthalten – als Teil dieser Betriebsanleitung zu betrachten ist

Außerdem sind folgende Anleitungen verfügbar:

- Service-Anleitung (beim Nilfisk-Alto-Kundendienst einsehbar)
- Ersatzteilkatalog (im Lieferumfang enthalten)

### ERSATZTEILE UND WARTUNG

Wenden Sie sich bei Fragen oder Problemen hinsichtlich Benutzung, Wartung und Reparatur an Fachpersonal bzw. direkt an einen Nilfisk-Alto-Kundendienst.

Immer originale Ersatzteile und Zubehörteile benutzen.

Wenden Sie sich für technische Betreuung und die Bestellung von Ersatzteilen und Zubehör an Nilfisk Alto. Bitte stets Modell und Seriennummer angeben.

## ÄNDERUNGEN UND TECHNISCHE VERBESSERUNGEN

Nilfisk Alto entwickelt seine Produkte ständig weiter und behält sich das Recht vor, alle als erforderlich erachteten Änderungen und Verbesserungen vorzunehmen. Nilfisk Alto ist nicht verpflichtet, diese Änderungen an bereits verkauften Geräten vorzunehmen. Jegliche Änderung und/oder jegliches Hinzufügen von Zubehörteilen muss von Nilfisk Alto ausdrücklich genehmigt und darf nur von Nilfisk Alto vorgenommen werden.

## FUNKTIONSEIGENSCHAFTEN

Diese Schrubbautomaten wurden für die Reinigung (Waschen und Trocknen) von glatten und festen Fußböden im privaten und industriellen Bereich und die Bedienung durch Fachpersonal entwickelt und nach erfolgter Sicherheitsprüfung gebaut. Schrubbautomaten sind nicht für die Reinigung von Teppichen oder Teppichböden geeignet.

## HINWEIS

Alle in dieser Betriebsanleitung angegebenen Positions- und Richtungsangaben, wie vorwärts, rückwärts, vorn, hinten, rechts und links, beziehen sich auf die Bedienperson in Fahrposition mit den Händen am Schubbügel (2).

## AUSPACKEN/LIEFERUNG

Beim Auspacken des Geräts sind die auf der Verpackung angegebenen Anweisungen gewissenhaft zu befolgen.

Bei Gerätelieferung sorgfältig prüfen, ob Verpackung und Gerät beim Transport beschädigt wurden. Liegen offensichtliche Beschädigungen vor, Verpackung aufbewahren, damit sie der Spediteur, der die Lieferung durchgeführt hat, in Augenschein nehmen kann. Für Schadenersatzleistungen unverzüglich mit der Transportfirma in Verbindung setzen.

Überprüfen, ob der Lieferumfang des Geräts nachstehender Liste entspricht:

1. Technische Unterlagen:
  - Betriebsanleitung des Schrubbautomaten
  - Handbuch des elektronischen Ladegeräts (sofern im Lieferumfang enthalten)
  - Ersatzteilliste des Schrubbautomaten
2. 1 Stecker für das Ladegerät (für Geräte ohne eingebautes Ladegerät)
3. 2 Flachsicherungen

## SICHERHEIT

Folgende Symbole weisen auf potentielle Gefahren hin. Lesen Sie diese Informationen stets aufmerksam und ergreifen Sie die zum Schutz von Personen und Gegenständen erforderlichen Vorsichtsmaßnahmen.

Zur Unfallverhütung ist die Mitarbeit der Bedienperson unabdingbar. Unfallverhütungsmaßnahmen können nicht greifen, wenn die Bedienperson nicht bereit ist, ihren Beitrag voll zu leisten. Die meisten Unfälle, die im Betrieb, am Arbeitsplatz oder beim Transport geschehen können, sind auf das Nichteinhalten von Grundvorsichtsmaßnahmen zurückzuführen. Aufmerksame und umsichtige Bedienpersonen sind daher der beste Schutz vor Unfällen und für die Wirksamkeit jeglicher Unfallverhütungsmaßnahmen unverzichtbar.

## BENUTZTE SYMBOLE



### GEFAHR!

*Bezeichnet eine, auch potenziell tödliche, Gefahr für die Bedienperson.*



### ACHTUNG!

*Deutet eine hohe Unfallgefahr für Personen oder Schäden an Gegenständen an.*



### HINWEIS!

*Bezeichnet einen Hinweis oder eine Anmerkung in Bezug auf wichtige oder nützliche Funktionen. Widmen Sie Absätzen, die durch dieses Symbol gekennzeichnet sind, die höchste Aufmerksamkeit.*



### ANMERKUNG

*Bezeichnet eine Anmerkung zu wichtigen oder nützlichen Funktionen.*



### NACHSCHLAGEN

*Weist darauf hin, dass vor der Durchführung jeglicher Arbeiten die Betriebsanleitung zu konsultieren ist.*

## ALLGEMEINE HINWEISE

In diesem Abschnitt sind Warnhinweise in Bezug auf die potentielle Gefahr von Geräte- und Personenschäden angeführt.



### GEFAHR!

- *Vor jeglichen Reinigungs- und Wartungsarbeiten, dem Austausch von Bauteilen oder einem Betriebsartenwechsel Batterie trennen und Schlüssel des Hauptschalters (bzw. Zündschlüssel) abziehen.*
- *Dieses Gerät darf nur von angemessen geschulten Personen verwendet werden. Die Gerätebedienung durch Kinder und Behinderte ist verboten.*
- *Batterien von Funken, Flammen und glühenden Gegenständen fernhalten. Während der normalen Benutzung können explosive Gase austreten.*
- *Bei Arbeiten in der Nähe von elektrischen Bauteilen sind sämtliche Schmuckstücke abzulegen.*
- *Nicht ohne geeignete stabile Sicherheitsstützen unter dem angehobenen Gerät arbeiten.*
- *Gerät nicht in Räumen einsetzen, in denen sich schädliche, gefährliche, brennbare und/oder explosive Pulver, Flüssigkeiten oder Dämpfe befinden: Dieses Gerät ist nicht zum Aufnehmen gefährlicher Stäube geeignet.*
- *Beim Laden der Batterien entsteht hochexplosives Wasserstoffgas. Während des gesamten Batterieladenzyklus die Tankeinheit geöffnet lassen. Batterien nur in gut belüfteten Bereichen und in großem Abstand zu offenen Flammen laden.*



### ACHTUNG!

- *Vor jeglichen Wartungs-/Reparaturarbeiten alle entsprechenden Anweisungen aufmerksam lesen.*
- *Vor der Benutzung des Ladegeräts prüfen, ob Frequenz und Spannung auf dem Gerätetypschild der Netzspannung entsprechen.*
- *Das Kabel des Ladegeräts nicht zum Ziehen oder Fortbewegen des Geräts und nicht als „Griff“ verwenden. Das Kabel des Ladegeräts nicht in Türen einklemmen und nicht über scharfe Kanten oder raue Oberflächen ziehen. Mit dem Gerät nicht über das Ladegerätkabel fahren.*
- *Ladegerätkabel von heißen Oberflächen fernhalten.*
- *Gerät nicht verwenden, wenn das Ladegerätkabel oder der Stecker beschädigt sind. Funktioniert das Gerät nicht einwandfrei, ist es beschädigt, ins Wasser gefallen oder wurde es im Freien abgestellt, Gerät zum Kundendienst bringen.*
- *Zur Verringerung der Brand-, Stromschlag- bzw. Verletzungsgefahr das unbeaufsichtigte Gerät nicht ans Stromnetz angeschlossen lassen. Vor Wartungsbearbeitungen, das Ladegerätkabel vom Stromnetz trennen.*
- *Während des Batterieladevorgangs nicht rauchen.*
- *Das Gerät nicht als Spielzeug verwenden. Wird das Gerät in der Nähe von Kindern verwendet, ist besondere Aufmerksamkeit erforderlich.*
- *Das Gerät nur für die in dieser Anleitung angegebenen Zwecke einsetzen. Nur von Nilfisk Alto empfohlene Zubehörteile verwenden.*
- *Angemessene Vorsichtsmaßnahmen ergreifen, damit sich Haare, Schmuckstücke oder weite Kleidungsstücke nicht in beweglichen Geräteteilen verfangen können.*
- *Um zu vermeiden, dass das Gerät von Unbefugten verwendet wird, Zündschlüssel abziehen.*
- *Das unbeaufsichtigte Gerät gegen unbeabsichtigtes Wegrollen sichern.*

**ACHTUNG!**

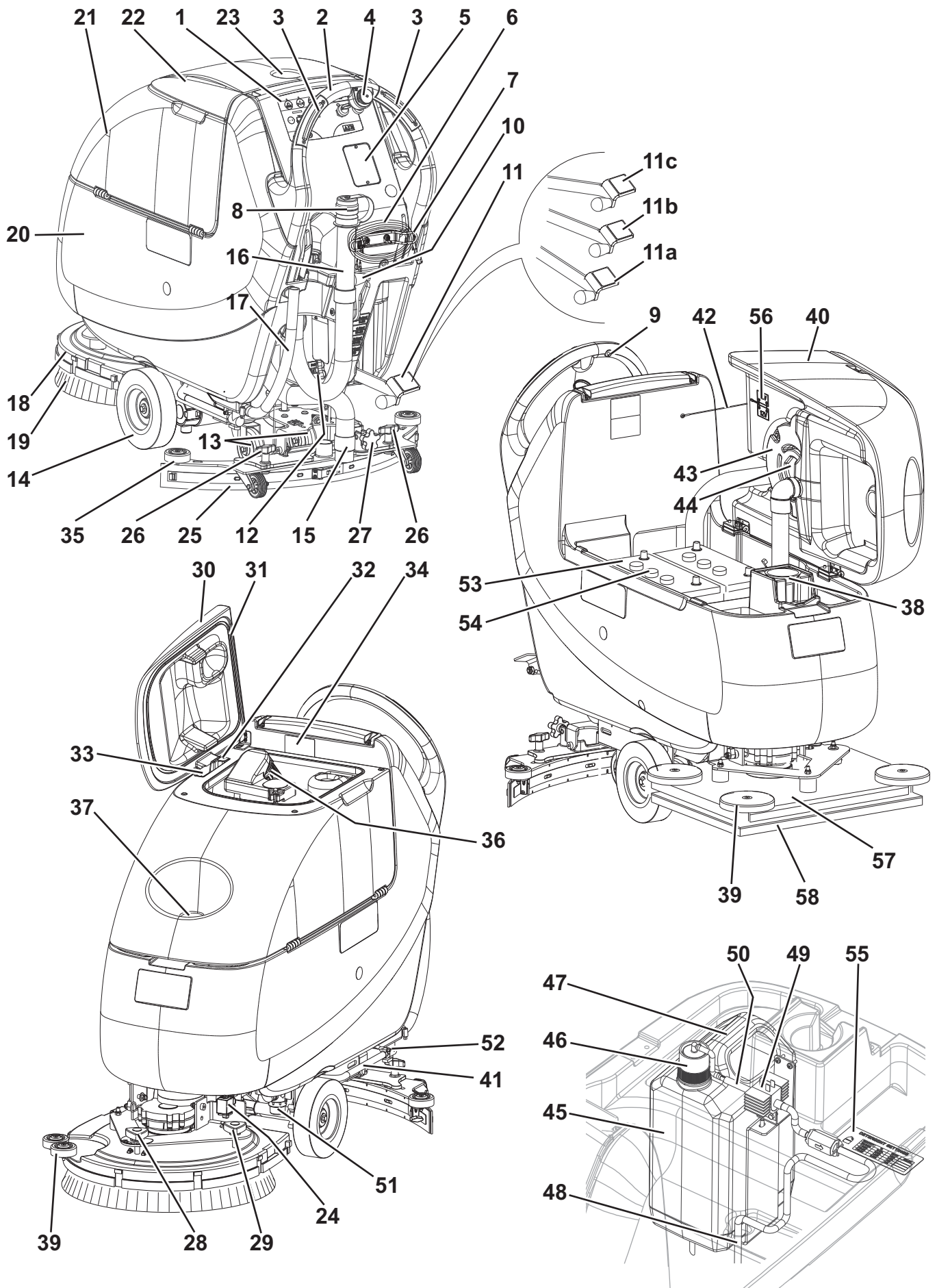
- *Das Gerät nicht auf Oberflächen mit einem stärkeren als dem auf dem Gerät angegebenen Gefälle einsetzen.*
- *Das Gerät nicht in stark staubiger Umgebung verwenden.*
- *Bei der Geräteverwendung darauf achten, dass weder Personen- noch Sachschäden entstehen.*
- *Nicht gegen Regale oder Gerüste stoßen, vor allem wenn Gegenstände herunterfallen könnten.*
- *Keine Flüssigkeitsbehälter auf dem Gerät abstellen.*
- *Das Gerät nur bei Temperaturen zwischen 0 °C und +40 °C verwenden.*
- *Die Lagertemperatur des Geräts muss zwischen 0 °C und +40 °C liegen.*
- *Die Luftfeuchtigkeit muss zwischen 30 % und 95 % betragen.*
- *Das Gerät sowohl während des Betriebs als auch bei Stillstand stets vor Sonne, Regen und anderen Witterungen schützen. Das Gerät in trockenen geschützten Räumen abstellen: Dieses Gerät ist nur für den Trockenbetrieb geeignet und darf nicht unter feuchten Bedingungen in Außenbereichen eingesetzt oder abgestellt werden.*
- *Vor der Verwendung des Geräts sämtliche Klappen und/oder Deckel schließen.*
- *Bei der Verwendung von Bodenreinigungsmitteln Anweisungen und Hinweise auf der jeweiligen Verpackung beachten.*
- *Vor dem Umgang mit Bodenreinigungsmitteln geeignete Schutzhandschuhe anziehen.*
- *Das Gerät nicht als Transportmittel verwenden.*
- *Zur Vermeidung von Schäden am Fußboden Bürsten bei stehendem Gerät nicht in Betrieb lassen.*
- *Im Brandfall möglichst einen Pulverlöscher und keinen Wasserlöscher verwenden.*
- *Die Schutzvorrichtungen des Geräts keinesfalls beschädigen. Alle Anweisungen zur ordentlichen Wartung sind gewissenhaft zu befolgen.*
- *Keine Gegenstände durch Öffnungen in das Gerät fallen lassen. Sind Öffnungen verstopft, Gerät nicht verwenden. Geräteöffnungen frei von Staub, Fasern, Haaren und anderen Fremdkörpern halten, die den Luftstrom verringern können.*
- *Die am Gerät angebrachten Hinweisschilder nicht entfernen oder verändern.*
- *Dieses Gerät ist nicht für den Einsatz auf öffentlichen Straßen und Wegen zugelassen.*
- *Das Gerät bei Temperaturen unter dem Gefrierpunkt nur mit Vorsicht transportieren. Das im Schmutzwassertank oder in den Leitungen vorhandene Wasser könnte gefrieren und das Gerät schwer beschädigen.*
- *Nur im Lieferumfang enthaltene oder in der Betriebsanleitung angeführte Bürsten und Pads verwenden. Die Verwendung von anderen Bürsten oder Pads kann die Sicherheit beeinträchtigen.*
- *Bei Funktionsstörungen sicherstellen, dass diese nicht auf mangelnde Gerätewartung zurückzuführen sind. Gegebenenfalls Fachpersonal bzw. autorisierten Kundendienst benachrichtigen.*
- *Müssen Bauteile ausgewechselt werden, stets ORIGINALERSATZTEILE beim Kundendienst oder einem autorisierten Vertragshändler anfordern.*
- *Zur Gewährleistung von Gerätesicherheit und -leistung die im entsprechenden Kapitel dieser Betriebsanleitung vorgesehene planmäßige Wartung von Fachpersonal oder einem autorisierten Kundendienst durchführen lassen.*
- *Das Gerät nicht mit direktem oder unter Druck stehendem Wasserstrahl oder mit ätzenden Reinigungsmitteln säubern.*
- *Das Gerät enthält giftige und schädliche Stoffe (Batterien etc.), für die eine Entsorgung durch entsprechende Stellen (siehe Kapitel „Verschrottung“) gesetzlich vorgeschrieben ist. Fahrzeug am Ende seiner Lebensdauer vorschriftsmäßig entsorgen!*

## GERÄTEBESCHREIBUNG

### GERÄTEAUFBAU

1. Bedienfeld und Bedienelemente
  2. Schubbügel
  3. Betätigungsschalter Bürste/Vorwärtsgang (\*)  
Betätigungsschalter Bürste (\*\*\*)
  4. Geschwindigkeitsregler (\*)
  5. Ladegerätsichtfenster (zum Auslesen der Daten) (optional)
  6. Ladegerätkabel (optional)
  7. Kabelhalter Ladegerät (optional)
  8. Stöpsel Ablassrohr Schmutzwasser
  9. Rückwärtsgangschalter
  10. Hebel Sauglippe anheben/absenken
  11. Pedal Kopf anheben/absenken
  - 11a. Pedal in Stellung Kopf angehoben
  - 11b. Pedal in Stellung Kopf abgesenkt
  - 11c. Aktivierung Extra-Anpressdruck (optional)
  12. Anschlussstecker (rot) der Batterien (dieser Stecker hat auch die Funktion als NOTAUSSCHALTER für einen sofortigen Stillstand von allen Funktionen.)
  13. Hintere Lenkräder
  14. Vorderräder auf feststehender Achse. Antriebsräder (\*)
  15. Ansaugrohr Sauglippe
  16. Schmutzwasserablassrohr
  17. Füllstandsrohr und Ablassrohr Reinigungslösung/  
Frischwasser mit Füllstandskerben
  18. Bürstenkopf mit Bürste/Padhalter
  19. Bürste/Padhalter
  20. Reinigungslösungs-/Frischwassertank
  21. Schmutzwassertank
  22. Schmutzwassertankdeckel
  23. Handschuhfach
  24. Elektroventil
  25. Sauglippe
  26. Sterngriffe Sauglippenbefestigung
  27. Sterngriff Sauglippeneinstellung
  28. Sterngriff geradliniger Gerätevorschub
  29. Sterngriff Gerätevorschubgeschwindigkeit (\*\*\*)
  30. Schmutzwassertankdeckel (völlig geöffnet)
  31. Dichtung Tankdeckel
  32. Bewegliche Sperrplatte Deckel
  33. Feste Sperrplatte Deckel (nicht entfernen!)
  34. Schild Seriennummer/technische Daten/  
Konformitätszeichen
  35. Pufferräder Sauglippe
  36. Ansauggitter mit automatischem Schwimmerverschluss
  37. Auffüllstützen der Reinigungslösung
  38. Siebfilter
  39. Pufferräder Kopf
  40. Schmutzwassertank (geöffnet)
  41. Reinigungslösung-/Frischwasserleitung
  42. Blockierungskabel Tank geöffnet
  43. Motordeckel Ansauganlage
  44. Schalldämpfender Filter Motor Ansauganlage
  45. Reinigungsmitteltank (\*\*)
  46. Deckel Reinigungsmitteltank (\*\*)
  47. Griff Reinigungsmitteltank (\*\*)
  48. Zufuhrrohr Reinigungsmittel zur Bürste (\*\*)
  49. Reinigungsmittelpumpe (\*\*)
  50. Anschlussrohr Tank - Reinigungsmittelpumpe (\*\*)
  51. Filter Reinigungslösung/Frischwasser
  52. Reinigungslösungs-/Frischwasserventil
  53. Batterien
  54. Batterieverschlüsse
  55. Bezugstabelle Dosierung Reinigungsmittels (\*\*)
  56. Anschlussplan Batterien
  57. Kopf BOOST 5
  58. Pad Kopf BOOST 5
- (\*) Nur für SCRUBTEC 545BL, 553BL und BOOST 5  
 (\*\*) Nur für Geräte mit Chemical Mixing System (optional)  
 (\*\*\*) Nur für SCRUBTEC 545B und 553B





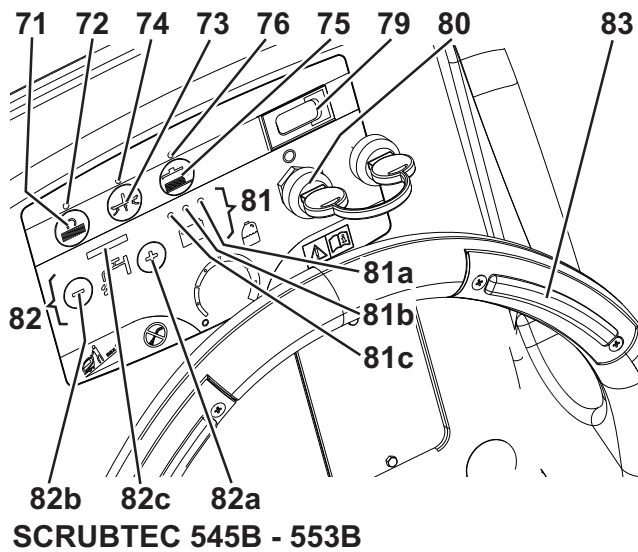
P100101

**SCHALTAFEL**

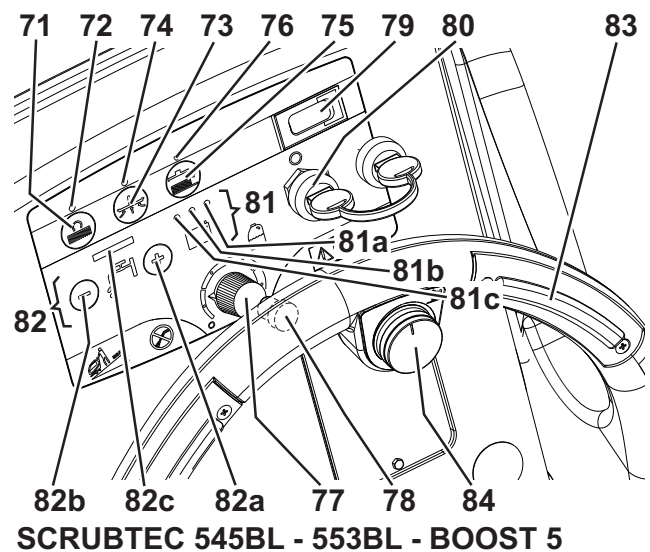
- 71. Schalter für die Aktivierung der Bürste/Padhalter
- 72. Kontrollleuchte Schalter für die Aktivierung der Bürste/Padhalter
- 73. Schalter Ansauganlage
- 74. Kontrollleuchte Schalter Ansauganlage
- 75. Schalter für die Freigabe Bürste/Padhalter
- 76. Kontrollleuchte Schalter für die Freigabe Bürste/Padhalter
- 77. Drehregler Reinigungsmittelanteil im Waschwasser dosieren (\*\*)
- 78. Rückwärtsgangschalter (\*)
- 79. Stundenzähler (optional)
- 80. Zündschlüssel (0 - I)
- 81. Anzeige Batterieladezustand
- 81a. Kontrollleuchte Batterien geladen (grün)

- 81b. Kontrollleuchte Batterien halb geladen (gelb)
- 81c. Kontrollleuchte Batterien leer (rot)
- 82. Einstellschalter Waschwassermenge
- 82a. Schalter Waschwassermenge erhöhen
- 82b. Schalter Waschwassermenge verringern
- 82c. Balkenanzeige Waschwasserfluss
- 83. Betätigungsschalter Bürste/Vorwärtsgang (\*)  
Betätigungsschalter Bürste (\*\*\*)
- 84. Geschwindigkeitsregler (\*)

- (\*) Nur für SCRUBTEC 545BL, 553BL und BOOST 5
- (\*\*) Nur für Geräte mit Chemical Mixing System (optional)
- (\*\*\*) Nur für SCRUBTEC 545B und 553B



P100102

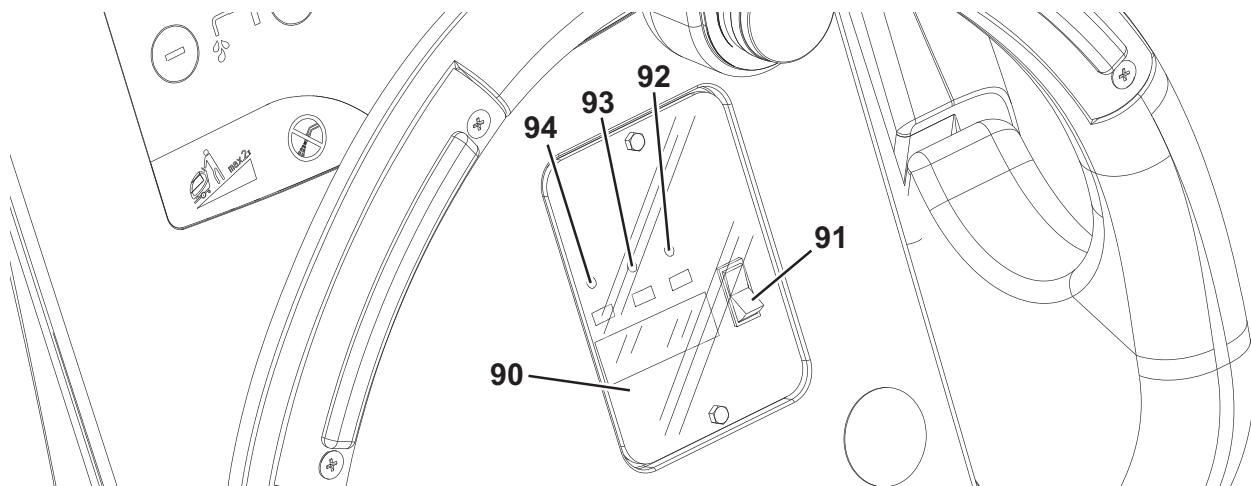


P100103

**LADEGERÄTSICHTFENSTER (optional)**

- 90. Elektronisches Ladegerät
- 91. Wählschalter Blei (WET) oder Gelbatterien (GEL)
- 92. Grüne Kontrollleuchte (Ladegerät eingeschaltet und Batterien geladen)

- 93. Gelbe Kontrollleuchte (Ladegerät eingeschaltet und Batterien halb geladen)
- 94. Rote Kontrollleuchte (Ladegerät eingeschaltet und Batterien in Ladephase)



P100104

## ZUBEHÖR/SONDERAUSSTATTUNG

Neben den mit der Grundausrüstung gelieferten Bauteilen sind je nach spezifischer Geräteverwendung folgende Zubehörteile/Sonderausstattungen lieferbar:

1. Batterien GEL
2. Elektronisches Ladegerät
3. Bürsten aus verschiedenen Werkstoffen als die Standardbürsten
4. Pads aus anderen Materialien hinsichtlich der Standardausrüstung
5. Gummis der Sauglippe aus Polyurethan
6. Chemical Mixing System
7. Vorder- und Hinterräder aus verschiedenen Werkstoffen
8. Betriebsstundenzähler

Bitte setzen Sie sich für weitere Informationen zu den obengenannten Zubehörteilen/Sonderausstattungen mit einem Händler Ihrer Wahl in Verbindung.

## TECHNISCHE DATEN

Modell	SCRUBTEC 545B 1 Bürste/ Padhalter, ohne Antriebsanlage	SCRUBTEC 545BL 1 Bürste/ Padhalter, mit Antriebsanlage	SCRUBTEC 553B 1 Bürste/ Padhalter, ohne Antriebsanlage	SCRUBTEC 553BL 1 Bürste/ Padhalter, mit Antriebsanlage	SCRUBTEC BOOST 5 Vibrationskopf, mit Antriebsanlage
Gerätehöhe	1.058,5 mm				
Kapazität Reinigungslösungs-/ Frischwassertank	42 Liter				
Kapazität Schmutzwassertank	42 Liter				
Durchmesser Vorderräder auf feststehender Achse	200 mm				
Spezifischer Bodendruck Vorder-und Hinterräder	0,9 N/mm <sup>2</sup> - 3 N/mm <sup>2</sup>				
Durchmesser lenkbare Hinterräder	100 mm				
Motorleistung Ansauganlage	330 W				
Motorleistung Antriebsanlage	—	200 W	—	200 W	
Fahrgeschwindigkeit (veränderlich)	—	0 bis 4,5 km/h	—	0 bis 4,5 km/h	
Maximale Steigfähigkeit	2 %				
Schalldruckpegel am Ohr der Bedienperson (ISO 11201, ISO 4871) (LpA)	65,8 dB(A) ± 3 dB(A)				
Vom Gerät emittierter Schalleistungspegel (ISO 3744, ISO 4871) (LwA)	84 dB(A)				
Schwingungspegel am Arm der Bedienperson (ISO 5349-1)	< 2,5 m/s <sup>2</sup>				
Standardbatterien	(2 x 12 V) 95 - 165 Ah / 20 h				
Abmessungen Batterienraum (BreitexLängexHöhe)	350 x 350 x 300 mm				
Saugdruck Ansauganlagekreis	1.055 mm H <sub>2</sub> O				
Arbeitsbreite	450 mm		530 mm		510 mm
Breite der Sauglippe	760 mm				
Gerätelänge (maximal)	1.190 mm		1.228 mm		
Gerätebreite ohne Sauglippe	512 mm		540,8 mm		
Durchmesser Bürste	450 mm		530 mm		
Maße Bürste BOOST®	—		—		355 x 508 mm
Gewicht ohne Batterien und mit leeren Tanks	81 kg	96 kg	81 kg	96 kg	92 kg
Max. Gewicht mit Batterien und gefülltem Tank	213 kg	229 kg	213 kg	229 kg	182 kg
Leistung Bürstenmotor	480 W				560 W
Drehgeschwindigkeit Bürste	153 U/min				2.250 U/min
Anpressdruck Bürste/Padhalter mit ausgeschaltetem Extra-Anpressdruck	19,0 kg		20,5 kg		18 kg
Anpressdruck Bürste/Padhalter mit eingeschaltetem Extra-Anpressdruck	Optional	29 kg	Optional	30 kg	34 kg

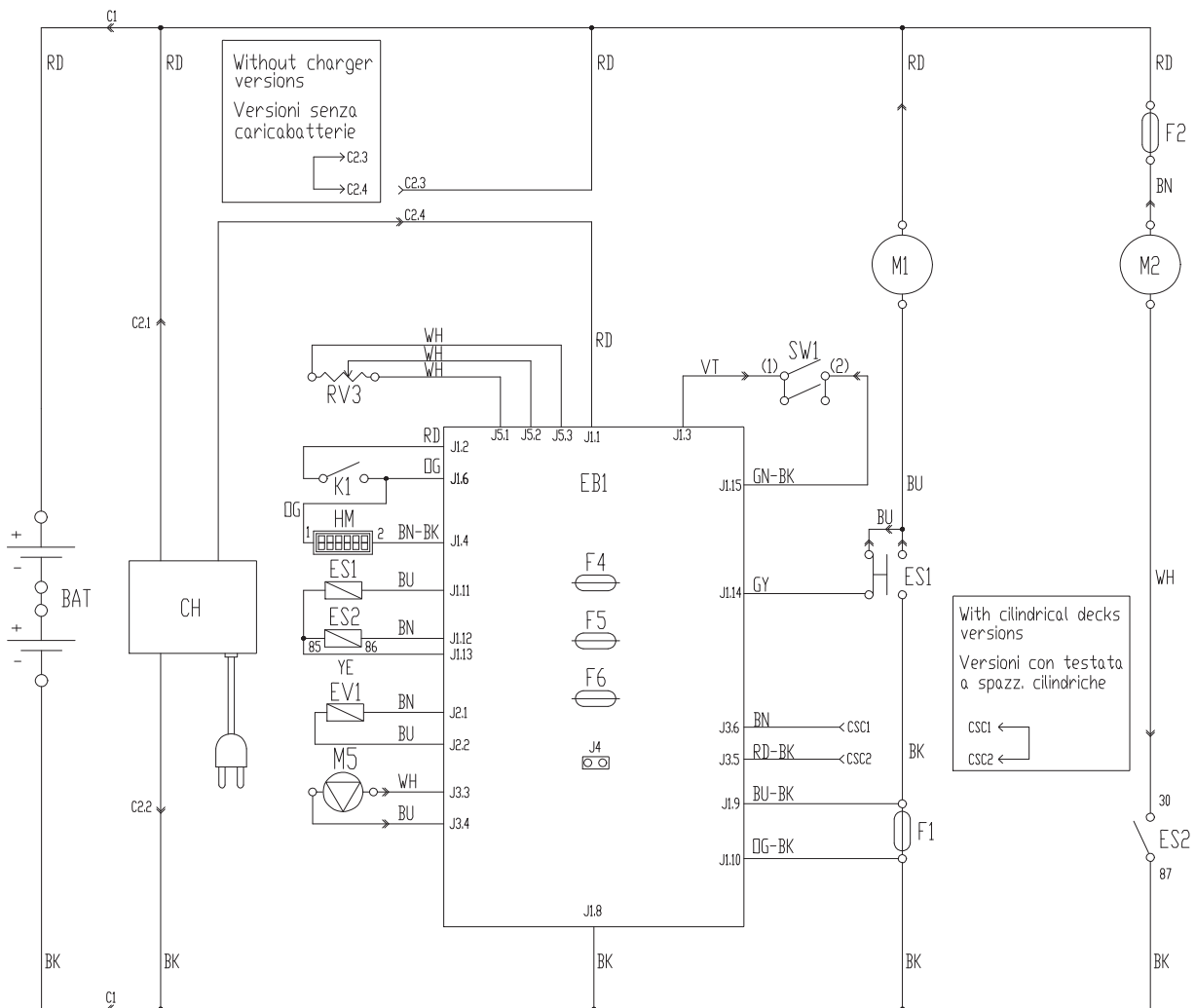
SCHALTPLAN (SCRUBTEC 545B - 553B)

Legende

BAT	24-V-Batterie
C1	Batteriestecker
C2	Stecker Ladegerät
CH	Ladegerät (optional)
CS	Stecker Kopf
EB1	Elektronikkarte Funktionen
ES1	Fernschalter Bürstenmotor
ES2	Relais Ansauganlage
EV1	Elektroventil Wasser
F1	Sicherung Kopf
F2	Sicherung Ansauganlage
F4	Sicherung Signalkreise
F5	Sicherung Bürste lösen
F6	Sicherung Pumpen
HM	Stundenzähler (optional)
K1	Zündschlüssel
M1	Bürsten-/Padhaltermotor
M2	Ansauganlagenmotor
M5	Reinigungsmittelpumpe (optional)
RV3	Potentiometer % Reinigungsmittel (optional)
SW1	Schalter Bürsten-/Antriebsfreigabe

Farbcodes

BK	Schwarz
BU	Hellblau
BN	Braun
GN	Grün
GY	Grau
OG	Orange
PK	Rosa
RD	Rot
VT	Violett
WH	Weiß
YE	Gelb



P100127

### SCHALTPLAN (SCRUBTEC 545BL - 553BL - BOOST 5)

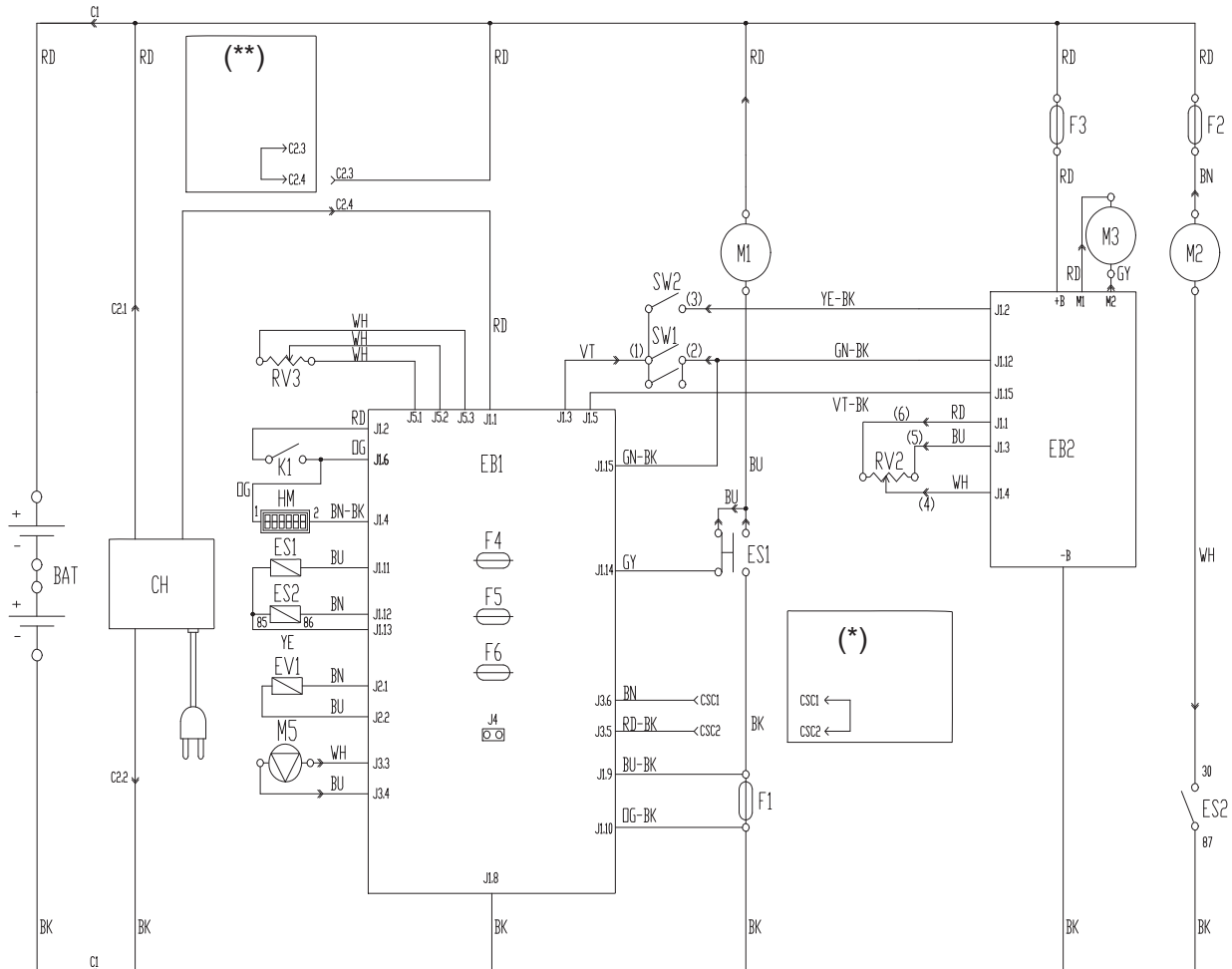
#### Legende

BAT	24-V-Batterie
C1	Batteriestecker
C2	Stecker Ladegerät
CH	Ladegerät (optional)
EB1	Elektronikkarte Funktionen
EB2	Elektronikkarte Antriehsanlage
ES1	Fernschalter Bürstenmotor
ES2	Relais Ansauganlage
EV1	Elektroventil Reinigungsmittel (optional)
F1	Sicherung Kopf
F2	Sicherung Ansauganlage
F3	Sicherung Antriehsanlage
F4	Sicherung Signalkreise
F5	Sicherung Bürste/Padhalter lösen
F6	Sicherung Pumpen
HM	Stundenzähler (optional)
K1	Zündschlüssel
M1	Bürsten-/Padhaltermotor
M2	Ansauganlagenmotor
M3	Motor Antriehsanlage
M5	Reinigungsmittelpumpe (optional)
RV2	Potentiometer maximale Geschwindigkeit
RV3	Potentiometer % Reinigungsmittel (optional)
SW1	Schalter Bürsten-/Antriehsfreigabe
SW2	Rückwärtsgangschalter

#### Farbcodes

BK	Schwarz
BU	Hellblau
BN	Braun
GN	Grün
GY	Grau
OG	Orange
PK	Rosa
RD	Rot
VT	Violett
WH	Weiß
YE	Gelb

(\*\*) Nur für Geräte ohne integriertes Ladegerät



## BETRIEB



### ACHTUNG!

*An einigen Stellen des Geräts sind folgende Aufkleber angebracht:*

- **GEFAHR**
- **ACHTUNG**
- **HINWEIS**
- **NACHSCHLAGEN**

Während des Lesens dieser Anleitung hat sich die Bedienperson die Bedeutung der auf den Aufklebern abgebildeten Symbole einzuprägen.

Die Aufkleber keinesfalls abdecken und bei Beschädigung sofort ersetzen.

## BATTERIEN EINES NEUEN GERÄTS ÜBERPRÜFEN/VORBEREITEN



### ACHTUNG!

*Werden die Batterien nicht korrekt eingebaut und angeschlossen, können die elektrischen Gerätebauteile schwer beschädigt werden. Die Batterien dürfen nur von Fachpersonal eingebaut werden. Platine und Ladegerät (optional) gemäß dem eingebauten Batterietyp (WET o GEL) einstellen.*

*Vor dem Einbau Batterien auf Schäden prüfen.*

*Den Batteriestecker und den Netzstecker des Ladegeräts trennen.*

*Batterien äußerst vorsichtig bewegen.*

*Die mit dem Gerät gelieferten Schutzkappen der Batterieklappen anbringen.*

Für das Gerät sind zwei 12-V-Batterien erforderlich, die gemäß Anschlussplan (56) anzuschließen sind.

Das Gerät kann mit einer der folgenden Ausstattungen geliefert werden:

### A) In das Gerät eingebaute und betriebsbereite Batterien (WET oder GEL)

1. Überprüfen, ob der Batteriestecker (12) an das Gerät angeschlossen ist.
2. Den Zündschlüssel (80) einstecken und ihn auf "I" stellen.  
Beim Aufleuchten der grünen Kontrollleuchte (81a), sind die Batterien gebrauchsfertig.  
Leuchtet die gelbe (81b) oder die rote Kontrollleuchte (81c) auf, müssen die Batterien geladen werden (siehe Kapitel „Wartung“).

### B) In das Gerät eingebaute, aber „trockene“ Batterien (WET), d.h. Batterien ohne Elektrolyt

1. Deckel (22) öffnen und sicherstellen, dass der Schmutzwassertank (21) leer ist. Gegebenenfalls mit dem Ablassrohr (16) entleeren.
2. Den Tank (40) vorsichtig heben.
3. Die Stöpsel (54) der Batterien (53) entfernen.



### ACHTUNG!

*Schwefelsäure ist stark ätzend. Mit größter Vorsicht vorgehen! Bei Kontakt mit der Haut oder den Augen mit reichlich Wasser spülen und einen Arzt konsultieren.*

*Die Batterien dürfen in einem gut belüfteten Raum gefüllt. Schutzhandschuhe verwenden.*

4. Die Batteriezellen gemäß den Anweisungen im Batteriehandbuch mit Schwefelsäure für Batterien (Dichtigkeit von 1,27 bis 1,29 kg bei 25°C) befüllen. Die korrekte einzufügende Säuerlösungsmenge ist in der Anleitung der Batterien angegeben.
5. Um die zu reinigenden Böden nicht zu beschädigen, nach dem Laden der Batterien mit einem Tuch das Wasser und die Säure auf der Oberseite der Batterien abtrocknen.
6. Die Batterien während einigen Minuten ruhen lassen und dann die Zellen mit der Schwefelsäurelösung gemäß den Anweisungen angedeutet in der Anleitung der Batterien auffüllen.
7. Batterien laden (siehe Kapitel „Wartung“).

### C) Ohne Batterien

1. Geeignete Batterien kaufen (siehe Abschnitt „Technische Daten“).
2. Zur Auswahl und Montage der Batterien setzen Sie sich bitte mit Fachhändler in Verbindung.
3. Gerät und Ladegerät (sofern im Lieferumfang enthalten) gemäß dem eingebauten Batterietyp (WET oder GEL), wie im nachstehenden Abschnitt erläutert, einstellen.

## INSTALLATION DER BATTERIEN UND EINSTELLUNG DES BATTERIETYP (WET O GEL)

Geräte- und Ladegerätplatine (sofern im Lieferumfang enthalten) gemäß dem eingebauten Batterietyp (WET oder GEL) wie folgt einstellen:

### Geräteeinstellung

1. Zündschlüssel (80) in Stellung I drehen und während der ersten Betriebssekunden des Geräts Folgendes überprüfen:
  - Leuchtet die grüne Kontrollleuchte (81a) auf, ist das Gerät auf GEL eingestellt.
  - Leuchtet die rote Kontrollleuchte (81c) auf, ist das Gerät auf WET eingestellt.
2. Wenn die Einstellung geändert werden muss, wie folgt vorgehen.
3. Zündschlüssel (80) in Stellung 0 drehen und Gerät ausschalten.
4. Die Schalter (71) und (73) gleichzeitig drücken und gedrückt halten und den Zündschlüssel (80) auf "I" stellen.
5. Schalter (71) und (73) frühestens 8 Sekunden nach Gerätestart loslassen.
6. Innerhalb 3 Sekunden, nochmals kurz den Schalter (73) drücken und prüfen das Blinken des betreffenden Leds mit der gewünschten Einstellung (wie in Punkt 1 angegeben).

### Einstellung des Ladegeräts (für Geräte ohne eingebautes Ladegerät)

7. Die Schrauben (A, Abb. 1) des Ladegerätsichtfensters entfernen.
8. Das Sichtfenster (B) entfernen.
9. Den Wählschalter (C) auf WET für Bleibatterien oder auf GEL für Gelbatterien stellen.
10. Das Sichtfenster (B) installieren und die Schrauben (A) anziehen.

### Batterien einbauen

11. Deckel (22) öffnen und sicherstellen, dass der Schmutzwassertank (21) leer ist. Gegebenenfalls mit dem Ablassrohr (16) entleeren.
12. Den Tank (40) vorsichtig heben.
13. Die Batterien installieren.

### Batterien laden

14. Batterien laden (siehe Kapitel „Wartung“).

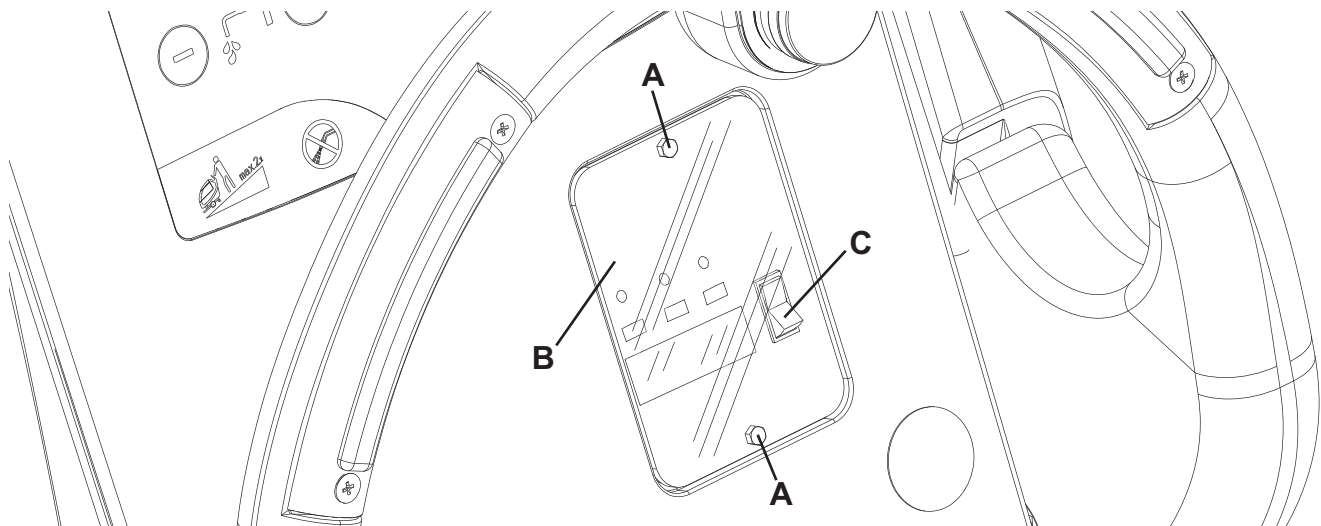


Abbildung 1

P100105

## VOR DEM EINSCHALTEN DES GERÄTS

### Ein-/Ausbau von Bürste/Padhalter (für SCRUBTEC 545B - 545BL - 553B - 553BL)

1. An das Gerät kann sowohl die Bürste (A, Abb. 2) als auch der Padhalter (B) mit Pad (C) montiert werden, je nach auszuführender Bodenbehandlung.
2. Den Zündschlüssel (80) einstecken und ihn auf "I" stellen.
3. Falls vorhanden, den Geschwindigkeitsregler (84) aufs Minimum bringen durch ihn gegen den Uhrzeigersinn zu drehen.
4. Die Bürste (A) oder der Padhalter (B) unter dem Kopf (18) stellen.
5. Den Kopf mit dem Pedal (11) auf die Bürste/den Padhalter absenken.
6. Den Zündschlüssel (80) auf "I" stellen.
7. Den Schalter für die Aktivierung der Bürste/Padhalter (71) drücken.
8. Die Schalter (83) drücken, um die Bürste/Padhalter anzukuppeln, dann freigeben. Falls erforderlich wiederholen, bis die Bürste/der Padhalter angekuppelt ist.

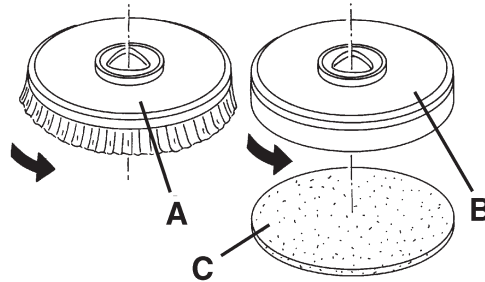


Abbildung 2

S311334



#### ACHTUNG!

(Nur für SCRUBTEC 545BL und 553BL): Geschwindigkeitsregler (84) zur Einstellung der Mindestgeschwindigkeit des Geräts gegen den Uhrzeigersinn bis zum Anschlag drehen.

Um die Bürste/Padhalter anzukuppeln, muss nur einen Schalter (83) gedrückt werden damit nur der Motor der Bürste/Padhalter aktiviert wird.

9. Um die Bürste/den Padhalter zu entfernen, Kopf mit dem Pedal (11) anheben, Schalter (75) betätigen und warten, bis die Bürste/der Padhalter auf den Boden fällt.  
Den Zündschlüssel (80) auf "0" stellen.

### Erhältliche Bürstentypen (für SCRUBTEC 545B - 545BL - 553B - 553BL)

Modelle von 450 mm
PROLENE
MIDLITE GRIT 180
MIDGRIT 240
PROLITE
UNION MIX

Modelle von 530 mm
PROLENE
MIDLITE GRIT 180
MIDGRIT 240
PROLITE
UNION MIX



**Leitfaden für die Bürsten-/Padanwendung (für SCRUBTEC 545B - 545BL - 553B - 553BL) (Vorschläge)**

Modelle	MIDLITE GRIT 180	MIDGRIT 240	PROLENE	PROLITE	UNION MIX
<b>Allgemeine Reinigung:</b>					
Beton					
Terrassenboden					
Keramik-/Steinfliesen					
Marmor					
Vinylplatten					
Gummiplatten					
<b>Polieren:</b>					
Gummiplatten					
Marmor					
Vinylplatten					

**Ein-/Ausbau Bürste/Padhalter (für SCRUBTEC BOOST 5)**

1. Die Pads (58) können je nach auszuführender Bodenbehandlung am Gerät angebracht werden.
2. Den Zündschlüssel (80) auf "0" stellen.
3. Padhalterkopf (57) durch Betätigen des Pedals (11) anheben.
4. Pad (58) so anbringen, dass es am Boost-Padhalterkopf haftet.
5. Zum Entfernen des Pads Schritte 2 bis 4 in umgekehrter Reihenfolge ausführen.

**Erhältliche Bürsten-/Padtypen (für BOOST 5)**

Pads
RED PADS (5 St.)
BLACK PADS (5 St.)
WHITE PADS (5 St.)
BLUE PADS (5 St.)
MAROON PADS (10 St.)

Bürsten
POLY BRUSH
NYLON BRUSH
GRIT BRUSH

**Leitfaden für die Bürstenanwendung (für SCRUBTEC BOOST 5) (Vorschläge)**

Modelle	POLYPROPYLENE	NYLON	CLEAN GRIT
Beton			
Terrassenboden			
Keramik-/Steinfliesen			
Marmor			
Vinylplatten			
Gummiplatten			

**Sauglippenmontage**

1. Sauglippe (25) montieren und mit den Sterngriffen (26) fixieren. Ansaugrohr (15) an die Sauglippe anschließen.
2. Mit dem Sterngriff (27) die Sauglippe so einstellen, dass der hintere Gummi in seiner gesamten Länge auf dem Fußboden aufliegt.

**Befüllen des Reinigungslösungs- bzw. Waschwassertanks****ANMERKUNG**

*Ist das Gerät mit dem Chemical Mixing System [Drehregler (77) (optional)] ausgerüstet, ist der Tank mit sauberem Wasser, ansonsten mit Reinigungslösung zu befüllen.*

**1. (Für Geräte ohne Chemical Mixing System)**

Durch den Einfüllstutzen (37) Tank (20) mit einer für die auszuführenden Arbeiten geeigneten Reinigungslösung befüllen. Reinigungslösungstank nicht vollständig befüllen, sondern einige Zentimeter bis zum Rand freilassen. Das Rohr (17) als Bezug benutzen.

Bei der Zubereitung der Reinigungslösung stets die auf dem Etikett des verwendeten chemischen Produkts angegebenen Verdünnungshinweise beachten.

Die Temperatur der Reinigungslösung darf 40 °C nicht überschreiten.

**ACHTUNG!**

***Nur für das eingesetzte Gerät geeignete flüssige, schaumarme und nicht brennbare Reinigungsmittel verwenden.***

**(Für Geräte mit Chemical Mixing System)**

Tank (20) durch den Stutzen (37) mit Frischwasser befüllen.

Frischwassertank nicht vollständig befüllen, sondern einige Zentimeter bis zum Rand freilassen.

Die Temperatur der Reinigungslösung darf nicht 40°C überschreiten.

**Einfüllen des Reinigungsmitteltanks (Für Geräte mit Chemical Mixing System)**

1. Deckel (22) öffnen und sicherstellen, dass der Schmutzwassertank (21) leer ist. Gegebenenfalls mit dem Ablassrohr (16) entleeren.
2. Den Tank (40) vorsichtig heben.
3. Den Verschluss (46) öffnen.
4. Den Tank (45) mit einem passenden Reinigungsmittel für die auszuführende Bearbeitung füllen (Reinigungsmittel an höhere Konzentration).
5. Den Reinigungsmitteltank nicht voll einfüllen, sondern einige Zentimeter vor dem Rand frei lassen.

**HINWEIS!**

***Nur für das eingesetzte Gerät geeignete flüssige, schaumarme und nicht brennbare Reinigungsmittel verwenden.***

**ANMERKUNG**

*Bei einer neuen Anlage oder einer zur Reinigung entleerten Anlage etc. vor Inbetriebnahme des Chemical Mixing System abwarten, bis dessen Leitungen vollgelaufen sind.*

## GERÄT EINSCHALTEN UND ABSTELLEN

### Gerät einschalten

1. Gerät wie im vorstehenden Abschnitt erläutert vorbereiten.
2. Den Zündschlüssel (80) einstecken und ihn auf "I" stellen.  
Prüfen, ob die grüne Kontrollleuchte (81a) an ist (Batterien geladen).  
Leuchtet die gelbe (81b) oder die rote Kontrollleuchte (81c) auf, Zündschlüssel wieder in Stellung 0 drehen und Batterien aufladen (siehe Kapitel „Wartung“).
3. Gehen Sie zum Arbeitsplatz:
  - Gerät mit den Händen am Schubbügel (2) vorwärts schieben (nur für SCRUBTEC 545B und 553B).
  - Gerät mit den Händen am Schubbügel (2) starten und für den Vorwärtsgang mindestens einen Schalter (83) bzw. für den Rückwärtsgang mindestens einen Schalter (83) gleichzeitig mit Schalter (78) betätigen (nur für SCRUBTEC 545BL, 553BL und BOOST 5).Die Vorschubgeschwindigkeit kann mit dem Regler (84) eingestellt werden.
4. Sauglippe (25) mit dem Hebel (10) absenken.
5. Bürsten-/Padhalterkopf durch Betätigen des Pedals (11) absenken.
6. Den Schalter für die Aktivierung der Bürste/Padhalter und Ansauganlage (71) drücken.
7. Waschwasser-Dosierschalter (82) je nach Bedarf und auszuführender Reinigungsarbeit betätigen.
8. Das Gerät wie in Punkt 3 angeben bewegen und mit der Reinigung beginnen.  
Falls erforderlich, mit dem Regler (84) Höchstgeschwindigkeit einstellen.
9. Soll nur die Ansauganlage betrieben werden, Bürsten/Padhalter und Ansauganlage mit Schalter (71) ausschalten und Ansauganlagenschalter (73) betätigen.



#### ANMERKUNG

*Um das Gerät vorwärts zu bewegen, können sowohl der rechte als auch der linke wie auch beide Schalter (83) gleichzeitig betätigt werden.*

### Gerät abstellen

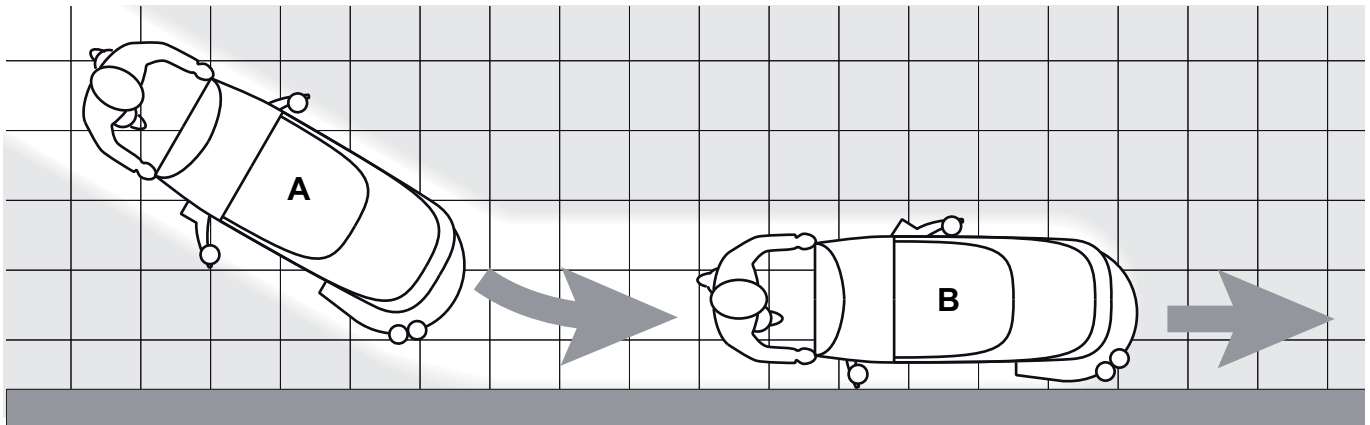
10. Gerät mit dem Schubbügel (2) anhalten (nur für SCRUBTEC 545B und 553B).  
Gerät durch Loslassen der Schalter (83) anhalten (nur für SCRUBTEC 545BL, 553BL und BOOST 5).
11. Schalter (71) betätigen und Bürsten/Padhalter sowie Ansauganlage ausschalten.
12. Bürsten-/Padhalterkopf durch Betätigen des Pedals (11) anheben.
13. Die Sauglippe (25) mit dem Hebel (10) heben.
14. Sicherstellen, dass sich das Gerät nicht selbsttätig in Bewegung setzen kann.

**GERÄT IN BETRIEB (WASCHEN/TROCKNEN)**

1. Gerät wie in vorstehendem Absatz erläutert einschalten.
2. Falls erforderlich, die Schalter für die Waschwassermengeneinstellung (82) je nach Notwendigkeit und auszuführender Reinigungsarbeit betätigen.
3. Falls erforderlich, das Gerät anhalten und den Sterngriff Sauglippeneinstellung (27) so drehen, dass der hintere Gummi in seiner gesamten Länge auf dem Fußboden aufliegt.
4. Falls erforderlich, Gerät anhalten und Sterngriff (28) drehen: Durch Drehen im oder gegen den Uhrzeigersinn wird die Geradlinigkeit des Gerätevorschubs eingestellt.
5. Falls erforderlich, Gerät anhalten und den Sterngriff für die Fahrgeschwindigkeit des Geräts (29) (nur für SCRUBTEC 545B und 553B) wie folgt betätigen:
  - gegen den Uhrzeigersinn drehen um die Vorschubgeschwindigkeit zu erhöhen;
  - im Uhrzeigersinn drehen um die Vorschubgeschwindigkeit zu verringern.

**ANMERKUNG**

*Damit auch die Bodenränder an den Wänden einwandfrei gereinigt/getrocknet werden, empfiehlt Nilfisk Alto, wie auf Abbildung 3 mit der rechten Geräteseite an die Ränder heranzufahren.*



P100106A

Abbildung 3

**HINWEIS!**

*Um die zu reinigende Bodenfläche nicht zu beschädigen, Bürste/Padhalter, insbesondere wenn die Funktion Extra-Anpressdruck eingeschaltet ist, bei stehendem Gerät nicht in Betrieb lassen.*

### Reinigungsmittelanteil im Waschwasser dosieren

(Für Geräte mit Chemical Mixing System)

1. Drehregler (A, Abb. 4) zur Erhöhung der Reinigungsmittelkonzentration im Uhrzeigersinn, zur Verringerung gegen den Uhrzeigersinn drehen.
2. Die durchschnittlichen Konzentrationen des benutzten Reinigungsmittels, die mit den 4 farbigen Bereichen der Skala (B) übereinstimmen, entsprechen den Werten wie es in der Abbildung dargestellt ist.
3. Den Knopf (A) gegen den Uhrzeigersinn bis zum Vollausschlag drehen, um die Reinigungsmittelmenge rückzustellen.



#### ANMERKUNG

Die Reinigungsmittelkonzentration wird auch dann konstant gehalten, wenn die Wasserwassermenge mit den Schaltern (C) oder (D) verändert wird.

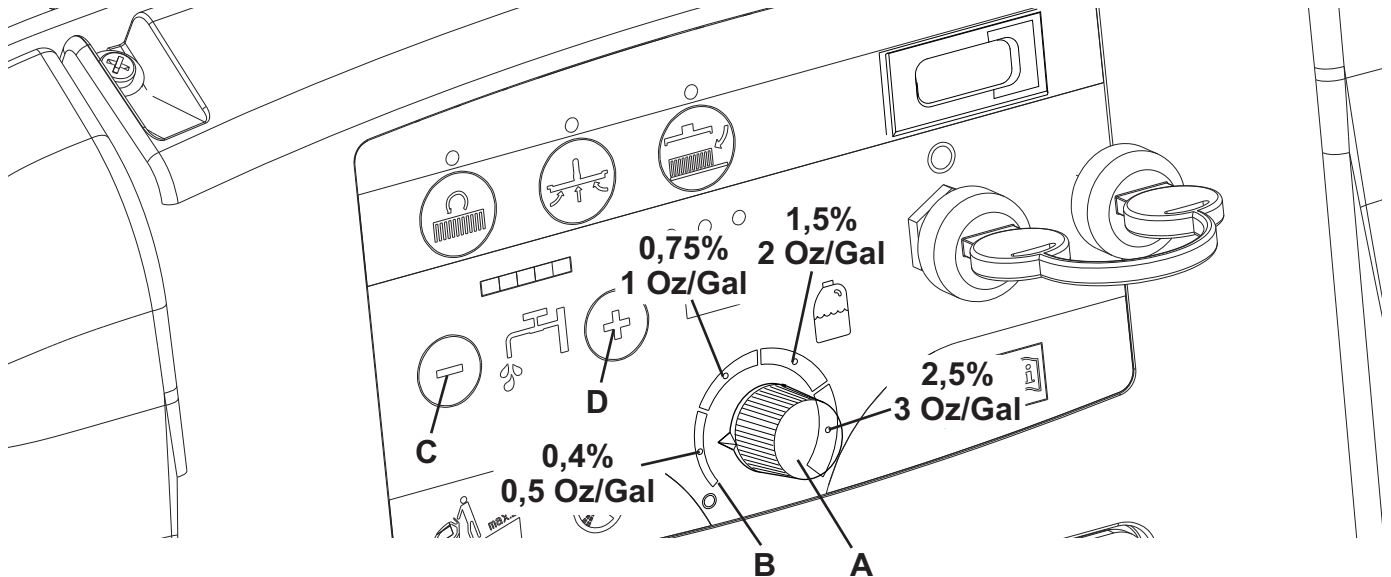


Abbildung 4

P100107

### Reinigung mit der Funktion Extra-Anpressdruck Bürste/Padhalter

Bei sehr schmutzigen Fußböden können die Bürste/der Padhalter zur Reinigung stärker auf den Boden gepresst werden: Pedal (11) in Stellung (11c) bringen.



#### HINWEIS!

**Ist der Bürsten-/Padhaltermotor aufgrund von Fremdkörpern, welche die Bürsten-/Padrotation behindern, oder wegen schwieriger Böden/zu harter Bürsten überlastet, stoppt ein Sicherheitssystem den Motor nach ca. einer Minute Dauerüberlast.**

**Die Überlast wird durch gleichzeitiges Blinken der drei Kontrollleuchten (81a, 81b, 81c) angezeigt.**

**Erfolgt die Überlast während der Reinigung mit der Funktion Extra-Anpressdruck (11c), Pedal in Stellung (11b) bringen. Bei andauernden Überlast stoppt die Bürste/der Padhalter.**

**Um mit dem Reinigen nach dem durch Überlast bedingten Stoppen der Bürste/des Padhalters fortzufahren, Zündschlüssel (80) in Stellung 0 drehen und Gerät abschalten. Zündschlüssel (80) wieder in Stellung I drehen und Gerät erneut einschalten.**

### Entladen der Batterien während des Betriebs

Solange die grüne Kontrollleuchte (81a) an ist, ermöglichen die Batterien den normalen Betrieb des Geräts.

Schaltet sich die grüne Kontrollleuchte (81a) aus und geht die gelbe Kontrollleuchte (81b) an, sollten die Batterien geladen werden, da die restliche Betriebszeit des Geräts nur noch wenige Minuten beträgt (variiert je nach Eigenschaften der benutzten Batterie und der auszuführenden Reinigungsarbeiten).

Schaltet sich die rote Kontrollleuchte (81c) an, ist die Betriebszeit abgelaufen. Nach einigen Sekunden stoppt die Bürste/der Padhalter automatisch. Es bleiben lediglich die Ansauganlage und (nur für SCRUBTEC 545BL, 553BL und BOOST 5) die Antriebsanlage in Betrieb, damit noch feuchte Fußbodenabschnitte gegebenenfalls getrocknet und das Gerät zum Aufladen der Batterien gebracht werden kann.



#### HINWEIS!

**Um die Batterien nicht zu beschädigen und die Lebensdauer der Batterien nicht zu verkürzen, das Gerät nicht mit entladenen Batterien verwenden.**

## TANKS ENTLEREEN

Ein automatischer Schwimmersverschluss (36) blockiert die Ansauganlage, wenn der Schmutzwassertank (21) voll ist.

Eine Blockierung der Ansauganlage ist bemerkbar durch eine unerwartete Steigerung der Geräuschfrequenz des Motors der Ansauganlage, außerdem wird der Fußboden nicht getrocknet.



### HINWEIS!

**Blockiert die Ansauganlage unvorhergesehen (z.B. wenn der Schwimmer aufgrund eines ruckartigen Verschiebens des Geräts vorzeitig eingreift), muss sie, damit sie wieder normal funktioniert, ausgeschaltet werden: Schalter (73) betätigen, Deckel (22) öffnen und sicherstellen, dass der Schwimmer im Ansauggitter (36) bis zum Wasserstand abgesunken ist. Danach Deckel (22) schließen, Schalter (73) betätigen und Ansauganlage wieder einschalten.**

Ist der Schmutzwassertank (21) voll, wie folgt entleeren.

### Schmutzwassertank entleeren

1. Gerät abschalten.
2. Bürsten-/Padhalterkopf durch Betätigen des Pedals (11) anheben.
3. Die Sauglippe (25) mit dem Hebel (10) heben.
4. Das Gerät in den Entsorgungsbereich schieben.
5. Schmutzwassertank mit dem Schlauch (16) entleeren. Nach dem Entleeren den Tank mit Frischwasser spülen.

### Reinigungslösungs-/Frischwassertank entleeren

1. Die vorhergehende Punkte von 1 bis 4 befolgen.
2. Den Reinigungslösungstank mit dem Schlauch (17) entleeren. Nach dem Entleeren den Tank mit Frischwasser spülen.

## NACH DER GERÄTEBENUTZUNG

Am Arbeitsende vor dem Abstellen des Geräts:

1. Die Bürste/Padhalter entfernen und wie in dem spezifischen angegebenen Abschnitt vorgehen.
2. Die Tanks (20 und 21) entleeren und wie in den spezifischen angegebenen Abschnitten vorgehen.
3. Nach der Gerätebenutzung die vorgesehenen Wartungsarbeiten (siehe Kapitel „Wartung“) durchführen.
4. Bürste/Padhalter und Sauglippe anheben oder entfernen und Gerät an einem trockenen und sauberen Ort abstellen.

## LANGE STILLLEGUNG DES GERÄTS

Wird das Gerät für mehr als 30 Tage nicht verwendet, Gerät wie folgt vorbereiten:

1. Wie im Abschnitt „Nach der Gerätebenutzung“ erläutert vorgehen.
2. Den Stecker (12) der Batterien trennen.

## ERSTE BETRIEBSZEIT

Nach den ersten 8 Betriebsstunden die Spannung der Befestigungs- und Verbindungselemente des Geräts überprüfen. Alle sichtbaren Teile auf Unversehrtheit und Dichtigkeit prüfen.

## WARTUNG

Sorgfältige und regelmäßige Wartung gewährleistet Betriebsdauer und höchste Funktionssicherheit des Geräts. Nachfolgend wird die Übersichtstabelle planmäßige Wartung wiedergegeben. In Abhängigkeit von bestimmten Arbeitsbedingungen können die Wartungsintervalle variieren. Sämtliche Abweichungen sind vom Wartungspersonal festzulegen.



### ACHTUNG!

**Wartungsbearbeitungen sind bei ausgeschaltetem Gerät und mit getrennten Batterien durchzuführen. Lesen Sie weiterhin sorgfältig alle Anweisungen aus dem Kapitel „Sicherheit“, bevor die Wartungsbearbeitungen auszuführen.**

Alle planmäßigen und außerordentlichen Wartungsarbeiten sind nur vom Fachpersonal bzw. einem autorisierten Kundendienst durchzuführen.

In dieser Anleitung sind nach der Übersichtstabelle der planmäßigen Wartung nur die einfachen und meist vorkommenden Wartungsverfahren wieder gegeben.

Für die Arbeitsschritte der anderen Wartungsarbeiten, die in der Übersichtstabelle „planmäßige Wartung“ vorgesehen sind, siehe Service-Anleitung bei den zahlreichen Kundendienststellen.

## ÜBERSICHTSTABELLE PLANMÄSSIGE WARTUNG

Arbeitsvorgang	Täglich, nach der Gerätebenutzung	Wöchentlich	Halbjährlich	Jährlich
Batterien laden				
Sauglippe reinigen				
Bürste/Pad reinigen				
Tanks und Ansauggitter mit Schwimmer reinigen und Deckeldichtung überprüfen				
Chemical Mixing System (optional) reinigen und spülen				
Sauglippengummis überprüfen und austauschen				
Reinigungslösungs-/Frischwasserfilter reinigen				
Filter Ansauganlagenmotor reinigen				
Flüssigkeitsstand der WET-Batterien überprüfen				
Muttern- und Schraubenspannung überprüfen			(1)	
Kohlebürsten der Bürsten-/Padhaltermotor überprüfen oder austauschen				(2)
Kohlebürsten des Ansauganlagenmotors überprüfen oder austauschen				(2)
Kohlebürsten des Antriebsanlagenmotors überprüfen oder austauschen (nur für SCRUBTEC 545BL, 553BL und BOOST 5)				(2)
Schwingungsdämpfer austauschen (nur für BOOST 5)				(2)

(1) Und nach den ersten 8 Betriebsstunden.

(2) Von einem autorisierten Nilfisk-Alto-Kundendienst durchzuführende Wartungsarbeiten.

**BATTERIEN LADEN****ANMERKUNG**

Batterien, wenn die gelbe (81b) oder die rote Kontrollleuchte (81c) aufleuchtet bzw. immer nach Arbeitsende laden.

**HINWEIS!**

Wenn die Batterien beladen halten werden, wird ihre Lebensdauer verlängert.

**HINWEIS!**

Sind die Batterien leer, möglichst bald aufladen, da sich ihre Lebensdauer ansonsten verkürzt. Den Ladezustand der Batterien mindestens einmal pro Woche überprüfen.

**HINWEIS!**

Wenn die Batterien beladen halten werden, wird ihre Lebensdauer verlängert.

**HINWEIS!**

Beim Laden der WET-Batterien entsteht hochexplosives Wasserstoffgas. Batterien nur in gut belüfteten Bereichen und nicht in der Nähe von offenen Flammen laden. Während des Batterieladevorgangs nicht rauchen. Den Tank während des ganzen Aufladezyklus der Batterien geöffnet halten.

**ACHTUNG!**

Während des Batterieladevorgangs aufmerksam auf den möglichen Austritt von Batterieflüssigkeit achten. Diese Flüssigkeit ist sehr korrosiv. Bei Kontakt mit der Haut oder den Augen mit reichlich Wasser spülen und einen Arzt konsultieren.

**Vorbereitungen**

1. Deckel (22) öffnen und sicherstellen, dass der Schmutzwassertank (21) leer ist. Gegebenenfalls mit dem Ablassrohr (16) entleeren.
2. Das Gerät in den für das Laden der Batterien vorgesehenen Bereich schieben.
3. Den Zündschlüssel (80) auf "0" stellen.
4. Den Tank (40) vorsichtig heben.
5. Nur für WET-Batterien:
  - Den Elektrolytstand der Batterien (53) prüfen; falls erforderlich, den Stand durch die Verschlüsse (54) wieder herstellen.
  - Alle Verschlüsse (54) für die nächste Wiederaufladung geöffnet lassen.
  - Sofern erforderlich, die Oberfläche der Batterien reinigen.
6. Die Batterien wie folgt aufladen. Die entsprechende Methode wählen, je nachdem, ob das Gerät mit einem elektronischen Ladegerät (90) ausgerüstet ist oder nicht.

**Batterien mit einem externen Ladegerät aufladen**

1. Anhand des Ladegeräthandbuchs Eignung des Ladegeräts überprüfen. Die Nennspannung des Ladegerätes muss 24 V betragen.
2. Den Stecker (12) der Batterien trennen und ihn an das externe Ladegerät verbinden.
3. Das Ladegerät an das Stromnetz anschließen.
4. Das Ladegerät am Ende des Aufladens von dem Stromnetz und von dem Stecker (12) trennen.
5. (Nur für WET-Batterien)  
Den Elektrolytstand der Batterien überprüfen und alle Verschlussstopfen (54) wieder verschließen.
6. Batteriestecker (12) an das Gerät anschließen.
7. Den Tank (40) vorsichtig senken.



**Batterien mit dem in das Gerät eingebauten Ladegerät (optional) aufladen**

1. Das Ladegerätkabel (6) an das Stromnetz anschließen [Netzspannung und -frequenz müssen den auf dem Gerätetypenschild (34) angegebenen Werten entsprechen].  
Ist das Ladegerät ans Stromnetz angeschlossen, werden alle Gerätefunktionen automatisch gesperrt.  
Leuchtet die rote Kontrollleuchte (94) am Ladegerät, werden die Batterien aufgeladen.
2. Leuchtet die grüne Kontrollleuchte (92), ist der Batterieladezyklus beendet.
3. Wenn der Ladezyklus beendet ist, das Kabel (6) des Ladegeräts von dem Stromnetz lösen und ihn auf dem passenden Halter (7) wickeln.
4. Den Tank (40) vorsichtig senken.

**ANMERKUNG**

*Beziehen Sie sich auf die betreffende Anleitung für nähere Auskünfte hinsichtlich des Betriebs des Ladegeräts (90).*

**BETRIEBSSTUNDEN DES GERÄTS ÜBERPRÜFEN**

(Nur wenn das Gerät mit einem Stundenzähler ausgerüstet ist)

1. Den Zündschlüssel (80) auf "1" stellen.
2. Schalter (73) betätigen und auf dem Stundenzähler (79) die Gesamtanzahl der Betriebsstunden des Geräts (Waschen/Trocknen) ablesen.
3. Den Schalter (73) wieder drücken.
4. Den Zündschlüssel (80) auf "0" stellen.

**SAUGLIPPE REINIGEN****ANMERKUNG**

*Damit der Boden gut abtrocknet, muss die Sauglippe sauber und die Sauglippengummis müssen unversehrt sein.*

**HINWEIS!**

*Aufgrund möglicher Abfälle mit scharfen Kanten empfiehlt es sich, bei der Reinigung der Sauglippe Arbeitshandschuhe zu tragen.*

1. Das Gerät auf ebenem Untergrund abstellen.
2. Den Zündschlüssel (80) auf "0" stellen.
3. Sauglippe (25) mit dem Hebel (10) absenken.
4. Sterngriffe (26) lösen und Sauglippe (25) abnehmen.
5. Ansaugrohr (15) von der Sauglippe abnehmen.
6. Die Sauglippe (Abb. 4) waschen und reinigen. Insbesondere die Förderöffnungen (A, Abb. 4) und die Ansaugöffnung (B) von Schmutz und Abfällen befreien. Überprüfen, ob der vordere (C) und der hintere Gummi (D) unversehrt sind und keine Schnitte oder Risse aufweisen, gegebenenfalls austauschen (siehe nachstehender Absatz).
7. Die Sauglippe in der umgekehrten Reihenfolge des Ausbaus einbauen.

## SAUGLIPPENGUMMIS ÜBERPRÜFEN UND AUSTAUSCHEN

1. Die Sauglippe (Abb. 5) reinigen, und dabei wie angegeben im vorhergehenden Abschnitt vorgehen.
2. Überprüfen, ob die Fugenkante (E, Abb. 5) des vorderen (C) und die Fugenkante (F) des hinteren Gummis (D) gleichzeitig in ihrer gesamten Länge auf dem Fußboden aufsitzen. Andernfalls Höhe wie folgt einstellen:
  - Zugstange (G) entfernen, Haltevorrichtungen (M) lösen und hinteren Gummi (D) einstellen. Haltevorrichtungen einrasten und Zugstange einbauen.
  - Sterngriffe (I) lösen und vorderen Gummi (C) einstellen. Sterngriffe wieder festdrehen.
3. Überprüfen, ob der vordere (C) und der hintere Gummi (D) unversehrt sind und keine Schnitten oder Risse aufweisen, gegebenenfalls wie folgt austauschen. Überprüfen, ob die Vorderkante (J) des hinteren Gummis verschlissen ist. Gegebenenfalls Gummi umdrehen und eine der drei unversehrten Kanten als Vorderkante verwenden. Sind auch die anderen drei Kanten abgenutzt, Gummi wie folgt austauschen:
  - Zugstange (G) entfernen, Haltevorrichtungen (M) lösen, Haltestreifen (K) abnehmen und hinteren Gummi (D) umdrehen/austauschen. Gummi in umgekehrter Reihenfolge einbauen.
  - Sterngriffe (I) aufdrehen, Haltestreifen (L) abnehmen und vorderen Gummi (C) austauschen. Gummi in umgekehrter Reihenfolge einbauen.

Nach dem Austauschen (oder Umdrehen) der Gummis, Höhe, wie im vorstehenden Punkt erläutert, einstellen.
4. Ansaugrohr (15) an die Sauglippe anschließen.
5. Sauglippe (25) montieren und Sterngriffe (26) festdrehen.
6. Falls erforderlich, Sterngriff Sauglippeneinstellung (27) einstellen.

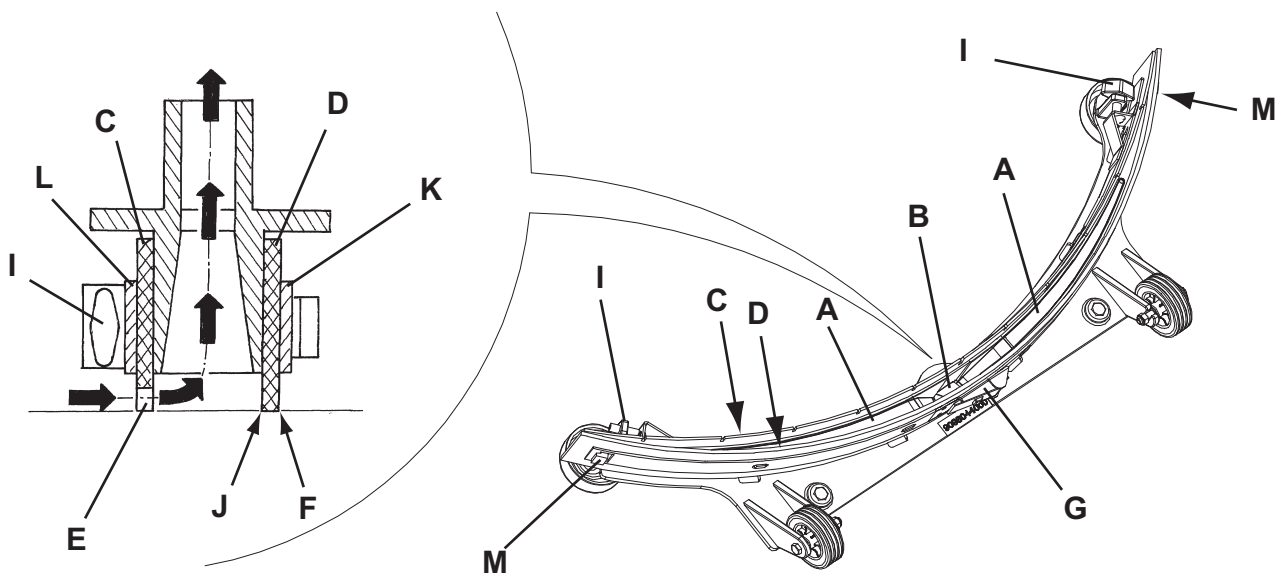


Abbildung 5

S311336

## BÜRSTEN/PADS REINIGEN



### HINWEIS!

**Aufgrund möglicher Abfälle mit scharfen Kanten empfiehlt es sich, bei der Reinigung der Bürste/des Pads Arbeitshandschuhe zu tragen.**

1. Bürste/Pad, wie im Kapitel „Betrieb“ erläutert, ausbauen.
2. Die Bürste/Pad mit Wasser und Reinigungsmittel reinigen und waschen.
3. Überprüfen, ob die Borsten der Bürste unversehrt und nicht übermäßig abgenutzt sind, gegebenenfalls Bürste austauschen.
4. Prüfen, ob das Pad nicht zu stark abgenutzt ist, gegebenenfalls austauschen.

**TANKS UND ANSAUGGITTER MIT SCHWIMMER REINIGEN UND DECKELDICHTUNG ÜBERPRÜFEN**

1. Das Gerät in den Entsorgungsbereich schieben.
2. Den Zündschlüssel (80) auf "0" stellen.
3. Den Deckel (A, Abb. 6) in der Waschposition (L) bringen.
4. Den Deckel (A), die Tanks (B und C) und das Ansauggitter mit automatischem Schwimmverschluss (D) mit klarem Wasser reinigen und waschen.  
Das Wasser aus den Tanks mit den Röhren (16 und 17) auslassen.
5. Falls nötig, die Befestiger (E) lösen, das Gitter (D) öffnen und den Schwimmer (F) hervorholen, sorgfältig reinigen und wieder installieren.
6. Die Unversehrtheit der Deckeldichtung (G) des Tanks prüfen.

**ANMERKUNG**

Mit der Dichtung (G) wird der für das Ansaugen des Schmutzwassers erforderliche Unterdruck im Tank aufgebaut.

Falls erforderlich, Dichtung (G) aus ihrem Sitz (H) herausnehmen und auswechseln. Beim Einbau der neuen Dichtung den Dichtungsstoß (I) wie auf der Abbildung in der Mitte der Hinterseite positionieren.

7. Überprüfen, ob die gesamte Auflagefläche (J) der Dichtung (G) unversehrt ist und die Dichtigkeit gewährleistet.

**ANMERKUNG**

Das Loch (K), erlaubt den Luftausgleich in dem Zwischenraum des Deckels, und trägt zur Bildung des Saugdruckes in dem Tank bei.

8. Den Deckel (A) schließen.

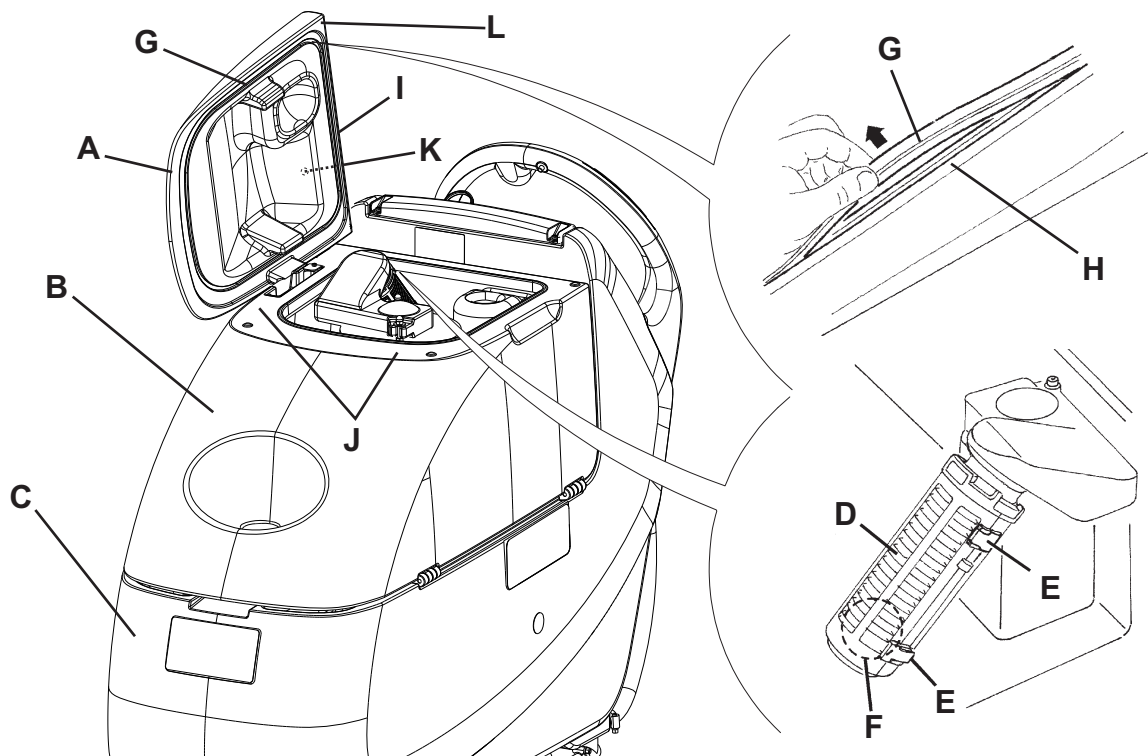


Abbildung 6

P100108

## FILTER DES ANSAUGANLAGENMOTORS REINIGEN

1. Das Gerät auf ebenem Untergrund abstellen.
2. Den Zündschlüssel (80) auf "0" stellen.
3. Schmutzwassertank öffnen.
4. Falls nötig, das Wasser aus dem Tank durch das Rohr ablassen, um den Filter zu überprüfen.
5. Überprüfen, ob der Vorfilter sauber ist. Falls erforderlich, Vorfilter mit Wasser und Druckluft reinigen und wieder einbauen.
6. Schritte 1, 2 und 3 in umgekehrter Reihenfolge durchführen.

## REINIGUNGSLÖSUNGS-/FRISCHWASSERFILTER REINIGEN

1. Das Gerät auf ebenem Untergrund abstellen.
2. Den Zündschlüssel (80) auf "0" stellen.
3. Das Reinigungslösungsventil (A, Abb. 7) schließen. Das Ventil befindet sich unter dem Gerät hinter dem linken Hinterrad. Das Ventil (A) ist geschlossen, wenn es sich gegenüber der Leitung in Stellung (B) befindet. In Stellung (C) ist es geöffnet.
4. Durchsichtigen Deckel (D) abnehmen und Siebfilter (E) entfernen. Reinigen und in der Halterung (F) anbringen.



### ANMERKUNG

Die kleine Filtergewebe (E) richtig in den Sitz (G) des Halters (F) stellen.

5. Den Hahn (A) öffnen.

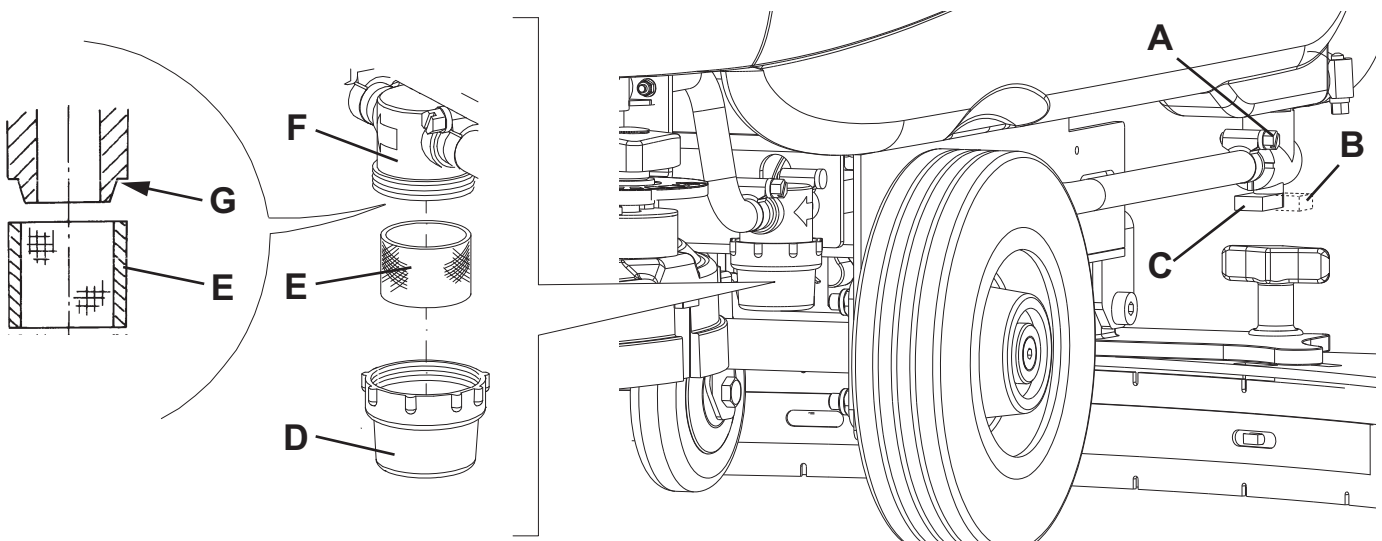


Abbildung 7

P100109

## SICHERUNGEN ÜBERPRÜFEN/AUSTAUSCHEN

1. Batteriestecker (12) trennen.
2. Schmutzwasserablassrohr (16) verschieben.
3. Falls erforderlich, das Kabel des Ladegeräts (I, Abb. 8) vom Halter (J) entfernen.
4. Die Schrauben (A) entfernen und vorsichtig die Tafel (B) versetzen durch das kleine Gummi (K) von dem betreffenden Tafelsitz (B) zu entfernen.
5. Folgende Sicherungen überprüfen/austauschen:
  - C) Sicherung F1, Bürstenkopf: (40 A)
  - D) Sicherung F2, Ansauganlage: (30 A)
  - E) Sicherung F3, Antriebsanlage: (30 A) (\*)
  - F) Sicherung F4, Signalkreise: (3 A)
  - G) Sicherung F5, Bürsten-/Padhalterfreigabe: (20 A)
  - H) Sicherung F6, Pumpen: (3 A)
- (\* ) Nur für SCRUBTEC 545BL, 553BL und BOOST 5
6. Die Punkte von 1 bis 4 in umgekehrte Reihenfolge ausführen.

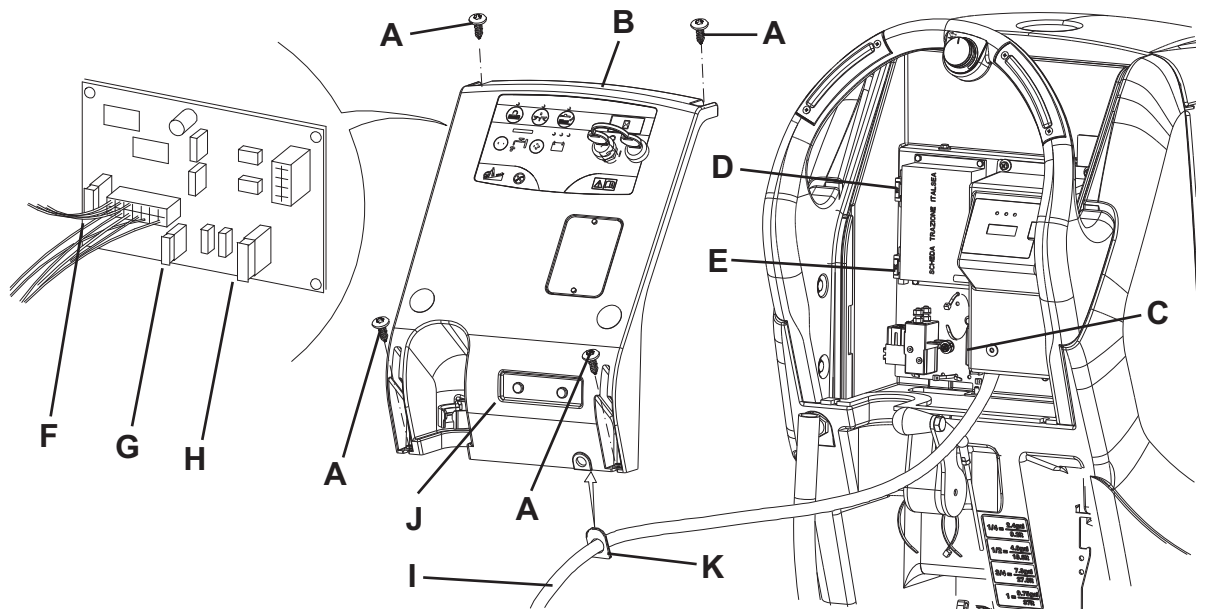


Abbildung 8

P100110

## REINIGUNGSMITTEL-TANK REINIGEN

(Für Geräte mit Chemical Mixing System)

Den Reinigungsmittel-Tank (45) wie folgt reinigen:

1. Das Gerät in den Entsorgungsbereich schieben.
2. Deckel (22) öffnen und sicherstellen, dass der Schmutzwassertank (21) leer ist. Gegebenenfalls mit dem Ablassrohr (16) entleeren. Deckel (22) schließen.
3. Den Tank (40) vorsichtig heben.
4. Den Deckel (46) ausschrauben und das Rohr (50) vom Tank (45) abschließen.
5. Den Tank entfernen.
6. Den Tank in der dafür bestimmten Entsorgungszone waschen und reinigen.
7. Den Tank (45) einbauen und das Rohr (50) anschließen.
8. Nach der Entleerung des Tanks des Reinigungsmittels kann eine Spülung der Anlage Chemical Mixing System erforderlich sein und damit die Anlage nur mit Frischwasser funktionieren zu lassen.



### ANMERKUNG

Es wird empfohlen, die Anlage zu spülen, wenn das Chemical Mixing System stark verschmutzt/verkrustet ist, lange stillgelegt war oder das Gerät lange nicht gereinigt wurde.

## FEHLERSUCHE

Störung	Mögliche Ursache	Abhilfe
Die Motoren funktionieren nicht: Es leuchtet keine Kontrollleuchte auf	Batteriestecker (12) nicht angeschlossen	Anschließen
	Batterien voll leer	Batterien laden
Das Gerät bewegt sich nicht. (Nur für SCRUBTEC 545BL, 553BL und BOOST 5)	Das Gerät wurde bei betätigten Schaltern (83) mit dem Zündschlüssel (80) gestartet	Zündschlüssel (80) in Stellung 0 drehen und Startvorgang wiederholen, ohne die Schalter (83) dabei zu betätigen
Die Kontrollleuchten (81) blinken gleichzeitig	Der Kopfmotor ist überlastet	Eine weniger harte Bürste, die für den zu reinigenden Boden geeignet ist, bzw. nicht mit eingeschaltetem Extra-Anpressdruck arbeiten
Die Bürste funktioniert nicht, die rote Kontrollleuchte (81c) ist an	Entladene Batterien	Batterien laden
Das Schmutzwasser wird nur ungenügend angesaugt	Schmutzwassertank (21) voll	Tank entleeren
	Schlauch (15) von der Sauglippe gelöst	Anschließen
	Ansauggitter (36) verstopft oder Schwimmer geschlossen	Gitter reinigen bzw. Schwimmer überprüfen
	Sauglippe (25) schmutzig bzw. Sauglippengummi abgenutzt oder beschädigt	Sauglippe reinigen und überprüfen
	Tankdeckel nicht richtig geschlossen bzw. Dichtung (31) abgenutzt	Deckel richtig schließen bzw. die Dichtung austauschen
Es fließt zu wenig Reinigungslösung zur Bürste	Reinigungslösungs-/Frischwasserfilter (51) verschmutzt	Filter reinigen
	Tank schmutzig (Ablassöffnung verstopft)	Reinigen
	Tank des Chemical Mixing System (optional) verschmutzt/verkrustet	Mit Spülzyklus reinigen
Die Sauglippe verursacht Streifen	Abfälle unter den Sauglippengummi	Abfälle entfernen
	Sauglippengummi verschlissen, ausgebrochen oder eingerissen	Gummi austauschen
	Sauglippe nicht mit dem Sterngriff (27) eingestellt	Einstellen



## ANMERKUNG

*Wurde das Gerät mit eingebautem optionalem Ladegerät gekauft, kann es mit ausgebauten Ladegerät nicht betrieben werden. Wenden Sie sich bei Störungen des Ladegeräts an einen autorisierten Kundendienst.*

Für weitere Informationen setzen Sie sich bitte mit einem Nilfisk-Alto-Kundendienst in Verbindung, bei dem die Service-Anleitung erhältlich ist.

## VERSCHROTTUNG

Die Geräteverschrottung hat bei einer autorisierten Verschrottungsstelle zu erfolgen.

Vor der Geräteverschrottung sind folgende Bauteile/Werkstoffe zu entfernen und zu trennen sowie gemäß Umweltschutzvorschriften gesondert zu entsorgen:

- Batterien
- Bürsten/Pads
- Kunststoffleitungen und -teile
- Elektrische und elektronische Teile (\*)

(\*) Wenden Sie sich insbesondere für die Verschrottung der elektrischen und elektronischen Teile an die örtliche Nilfisk-Alto-Niederlassung.

## TABLE DES MATIERES

<b>INTRODUCTION</b> .....	<b>2</b>
BUT ET CONTENU DU MANUEL .....	2
DESTINATAIRES.....	2
CONSERVATION DU MANUEL.....	2
DECLARATION DE CONFORMITE .....	2
DONNEES D'IDENTIFICATION .....	2
AUTRES MANUELS DE REFERENCE.....	2
PIECES DE RECHANGE ET ENTRETIEN .....	2
MODIFICATIONS ET AMELIORATIONS.....	3
CAPACITES OPERATIONNELLES .....	3
CONVENTIONS .....	3
<b>DEBALLAGE / LIVRAISON</b> .....	<b>3</b>
<b>SECURITE</b> .....	<b>3</b>
SYMBOLES UTILISES .....	3
INSTRUCTIONS GENERALES.....	4
<b>DESCRIPTION DE LA MACHINE</b> .....	<b>6</b>
STRUCTURE DE LA MACHINE.....	6
TABLEAU DE BORD .....	8
HUBLOT DE LECTURE DES DONNEES DU CHARGEUR DE BATTERIE (optionnel) .....	8
ACCESSOIRES / OPTIONS.....	9
CARACTERISTIQUES TECHNIQUES.....	9
SCHEMA ELECTRIQUE (SCRUBTEC 545B - 553B) .....	10
SCHEMA ELECTRIQUE (SCRUBTEC 545BL - 553BL - BOOST 5).....	11
<b>UTILISATION</b> .....	<b>12</b>
CONTROLE / PREPARATION DES BATTERIES SUR UNE MACHINE NEUVE .....	12
INSTALLATION DES BATTERIES ET CONFIGURATION DU TYPE DE BATTERIES (WET OU GEL).....	13
AVANT LA MISE EN MARCHÉ DE LA MACHINE .....	14
MISE EN MARCHÉ ET ARRÊT DE LA MACHINE .....	17
MACHINE AU TRAVAIL (LAVAGE / SECHAGE) .....	18
VIDANGE DES RESERVOIRS.....	20
APRES L'UTILISATION DE LA MACHINE .....	20
INACTIVITE PROLONGEE DE LA MACHINE .....	20
PREMIERE PERIODE D'UTILISATION.....	20
<b>ENTRETIEN</b> .....	<b>21</b>
PLAN D'ENTRETIEN PROGRAMME.....	21
CHARGEMENT DES BATTERIES .....	22
CONTROLE DES HEURES DE TRAVAIL DE LA MACHINE .....	23
NETTOYAGE DE L'EMBOUCHURE .....	23
CONTROLE ET REMPLACEMENT DES LAMELLES EN CAOUTCHOUC DE L'EMBOUCHURE .....	24
NETTOYAGE DES BROSSES/DISQUES .....	24
NETTOYAGE DES RESERVOIRS, DE LA GRILLE D'ASPIRATION AVEC FLOTTEUR ET CONTROLE DU JOINT D'ETANCHEITE DU COUVERCLE .....	25
NETTOYAGE DU FILTRE DU MOTEUR DU SYSTEME D'ASPIRATION.....	26
NETTOYAGE DU FILTRE DE LA SOLUTION/DE L'EAU PROPRE.....	26
CONTROLE / REMPLACEMENT DES FUSIBLES .....	27
NETTOYAGE DU RESERVOIR DU DETERGENT .....	27
<b>DEPISTAGE DES PANNES</b> .....	<b>28</b>
<b>MISE A LA FERRAILLE</b> .....	<b>28</b>

## INTRODUCTION

**REMARQUE**

*Les nombres entre parenthèses se réfèrent aux composants indiqués au chapitre Description de la machine.*

### BUT ET CONTENU DU MANUEL

Ce manuel se propose de fournir à l'opérateur toutes les informations nécessaires afin qu'il puisse utiliser la machine correctement et la gérer de la manière la plus autonome et sûre. Il comprend des informations concernant l'aspect technique, la sécurité, le fonctionnement, l'arrêt de la machine, l'entretien, les pièces de rechange et la mise à la ferraille.

Avant d'effectuer toute opération sur la machine, les opérateurs et les techniciens qualifiés doivent lire attentivement les instructions contenues dans ce manuel. En cas de doutes sur la correcte interprétation des instructions, contacter Nilfisk Alto pour avoir plus de renseignements.

### DESTINATAIRES

Ce manuel s'adresse à l'opérateur aussi bien qu'aux techniciens préposés à l'entretien de la machine.

Les opérateurs ne doivent pas exécuter les opérations réservées aux techniciens qualifiés. Nilfisk Alto ne répond pas des dommages dus à l'inobservance de cette interdiction.

### CONSERVATION DU MANUEL

Le Manuel opérateur doit être gardé près de la machine, dans une enveloppe spéciale et, surtout, loin de liquides et de tout ce qui pourrait en compromettre l'état de lisibilité.

### DECLARATION DE CONFORMITE

La Déclaration de Conformité est livrée avec la machine et en atteste la conformité aux lois en vigueur.

**REMARQUE**

*La Déclaration de Conformité originelle est contenue en double exemplaire dans la documentation de la machine.*

### DONNEES D'IDENTIFICATION

Le numéro de série et le modèle de la machine sont indiqués sur la plaque (34).

L'année de fabrication de la machine est indiquée dans la Déclaration de Conformité, ainsi que par les deux premiers chiffres du numéro de série de la machine.

Ces informations sont nécessaires lors de la commande des pièces de rechange de la machine. Utiliser l'espace suivant pour noter les données d'identification de la machine.

Modèle de la MACHINE .....
Numéro de série de la MACHINE .....

### AUTRES MANUELS DE REFERENCE

– Manuel du chargeur de batterie électronique, si équipé, qui constitue une partie intégrante de ce manuel

Les manuels suivants sont aussi disponibles :

- Manuel d'entretien (consultable auprès des Services après-vente Nilfisk Alto)
- Catalogue de pièces de rechange (livré avec la machine)

### PIECES DE RECHANGE ET ENTRETIEN

Pour toute nécessité concernant l'emploi, l'entretien et la réparation, s'adresser au personnel qualifié ou directement aux Services après-vente Nilfisk Alto.

N'utiliser que des pièces de rechange et accessoires d'origine.

Pour l'assistance ou la commande de pièces de rechange et accessoires, contacter Nilfisk Alto en spécifiant toujours le modèle et le numéro de série de la machine.



## MODIFICATIONS ET AMELIORATIONS

Nilfisk Alto vise à un constant perfectionnement de ses produits et se réserve le droit d'effectuer des modifications et des améliorations lorsqu'elle le considère nécessaire sans l'obligation de modifier les machines précédemment vendues.

Il est entendu que toute modification et / ou addition d'accessoires doit toujours être approuvée et réalisée par Nilfisk Alto.

## CAPACITES OPERATIONNELLES

Les autolaveuses sont conçues et fabriquées pour le nettoyage (lavage et séchage) de sols lisses et solides, en milieux civils et industriels, en conditions de complète sécurité, par un opérateur qualifié.

Les autolaveuses ne sont pas adaptées au lavage de tapis ou de moquettes.

## CONVENTIONS

Toutes les références à en avant, en arrière, avant, arrière, droite ou gauche indiquées dans ce manuel doivent être considérées comme référées à l'opérateur en position de conduite, les mains sur le guidon (2).

## DEBALLAGE / LIVRAISON

Pour déballer la machine, suivre attentivement les instructions sur l'emballage.

Lors de la livraison de la machine, contrôler attentivement que l'emballage et la machine n'ont pas été endommagés pendant le transport. Si les dommages sont évidents, garder l'emballage de façon qu'il puisse être examiné par le transporteur qui l'a livré.

Contactez immédiatement le transporteur pour remplir une demande de dommages-intérêts.

Contrôler que le matériel livré avec la machine correspond à la liste suivante :

1. Documentation technique :
  - Manuel d'utilisation de l'autolaveuse
  - Manuel du chargeur de batterie électronique (si équipé)
  - Catalogue de pièces de rechange de l'autolaveuse
2. N°1 connecteur pour chargeur de batterie (pour machines sans chargeur de batterie à bord)
3. N° 2 fusibles lamellaires

## SECURITE

On utilise les symboles suivants pour signaler les conditions de danger potentielles. Lire attentivement ces informations et prendre les précautions nécessaires pour protéger les personnes et les choses.

Pour éviter tout accident, la collaboration de l'opérateur est essentielle. Aucun programme de prévention des accidents du travail ne peut résulter efficace sans la totale collaboration de la personne directement responsable du fonctionnement de la machine. La plupart des accidents qui peuvent survenir dans une entreprise, pendant le travail ou les déplacements, sont dus à l'inobservance des plus simples règles de prudence. Un opérateur attentif et prudent est la meilleure garantie contre les accidents du travail et se révèle indispensable pour compléter n'importe quel programme de prévention.

## SYMBOLES UTILISES



### DANGER !

*Indique une situation dangereuse exposant l'opérateur au risque de blessures graves, voire mortelles.*



### ATTENTION !

*Indique un risque potentiel d'accident pour les personnes ou de dommage matériel.*



### AVERTISSEMENT !

*Indique un avertissement ou une remarque sur des fonctions clé ou utiles. Prêter la plus grande attention aux segments de texte marqués par ce symbole.*



### REMARQUE

*Indique une remarque sur des fonctions clé ou utiles.*



### CONSULTATION

*Indique la nécessité de consulter le Manuel opérateur avant toute opération.*

## INSTRUCTIONS GENERALES

Les avertissements et précautions spécifiques suivants informent sur les potentiels dangers de dommages matériels ou blessures.



### DANGER !

- Avant d'effectuer toute opération de nettoyage, d'entretien et de remplacement des composants, débrancher le connecteur de la batterie et enlever la clé de contact.
- Cette machine doit être utilisée uniquement par le personnel adéquatement formé. L'utilisation de la machine est interdite aux enfants et aux personnes handicapées.
- Tenir les étincelles, les flammes et les matériaux incandescents loin des batteries. Les batteries produisent des gaz potentiellement explosifs pendant l'utilisation ordinaire.
- Ne pas porter de bijoux quand on travaille près de composants électriques.
- Ne pas travailler sous la machine soulevée, sans des supports fixes de sécurité convenables.
- Ne pas opérer avec cette machine en présence de poudres, liquides ou vapeurs nuisibles, dangereux, inflammables et / ou explosifs : la machine ne doit pas être utilisée pour ramasser des matériaux dangereux.
- Le chargement de batteries produit un gaz hydrogène très explosif. Garder le groupe réservoirs en position ouverte pendant le cycle de rechargement des batteries et effectuer cette opération exclusivement dans un endroit bien aéré et loin de flammes libres.



### ATTENTION !

- Avant d'effectuer toute opération d'entretien / réparation, lire attentivement toutes les instructions qui concernent l'entretien / réparation.
- Avant d'utiliser le chargeur de batterie, s'assurer que la fréquence et la tension indiquées sur la plaque avec numéro de série coïncident avec la tension du réseau.
- Ne pas utiliser le câble du chargeur de batterie pour tirer ou transporter la machine et ne pas utiliser le câble comme poignée. Ne pas fermer de porte sur le câble du chargeur de batterie, ne pas tirer le câble sur des surfaces ou coins tranchants. Ne pas faire passer la machine sur le câble du chargeur de batterie.
- Tenir le câble du chargeur de batterie éloigné des surfaces chaudes.
- Ne pas utiliser la machine si le câble du chargeur de batterie ou la fiche sont endommagés. Si la machine ne fonctionne pas correctement, si elle est endommagée, laissée à l'extérieur ou tombée dans l'eau, l'amener auprès d'un Service après-vente agréé.
- Pour réduire le risque d'incendie, chocs électriques ou blessures, ne pas laisser la machine sans surveillance lorsqu'elle est branchée au réseau électrique. Débrancher le câble du chargeur de batterie du réseau électrique avant d'effectuer toute opération d'entretien.
- Ne pas fumer pendant le chargement des batteries.
- Ne pas laisser que la machine est utilisée comme jouet. Faire attention lorsque la machine est utilisée à proximité des enfants.
- Ne pas utiliser à des fins autres que celles prévues dans ce manuel. Utiliser seulement les accessoires recommandés par Nilfisk Alto.
- Prendre les précautions convenables afin que les cheveux, les bijoux, les parties non adhérentes des vêtements ne soient pas capturés par les parties en mouvement de la machine.
- Pour éviter l'utilisation non autorisée de la machine, enlever la clé de contact.
- Avant de laisser la machine sans surveillance, veiller à ce que celle-ci ne puisse pas bouger de façon autonome.

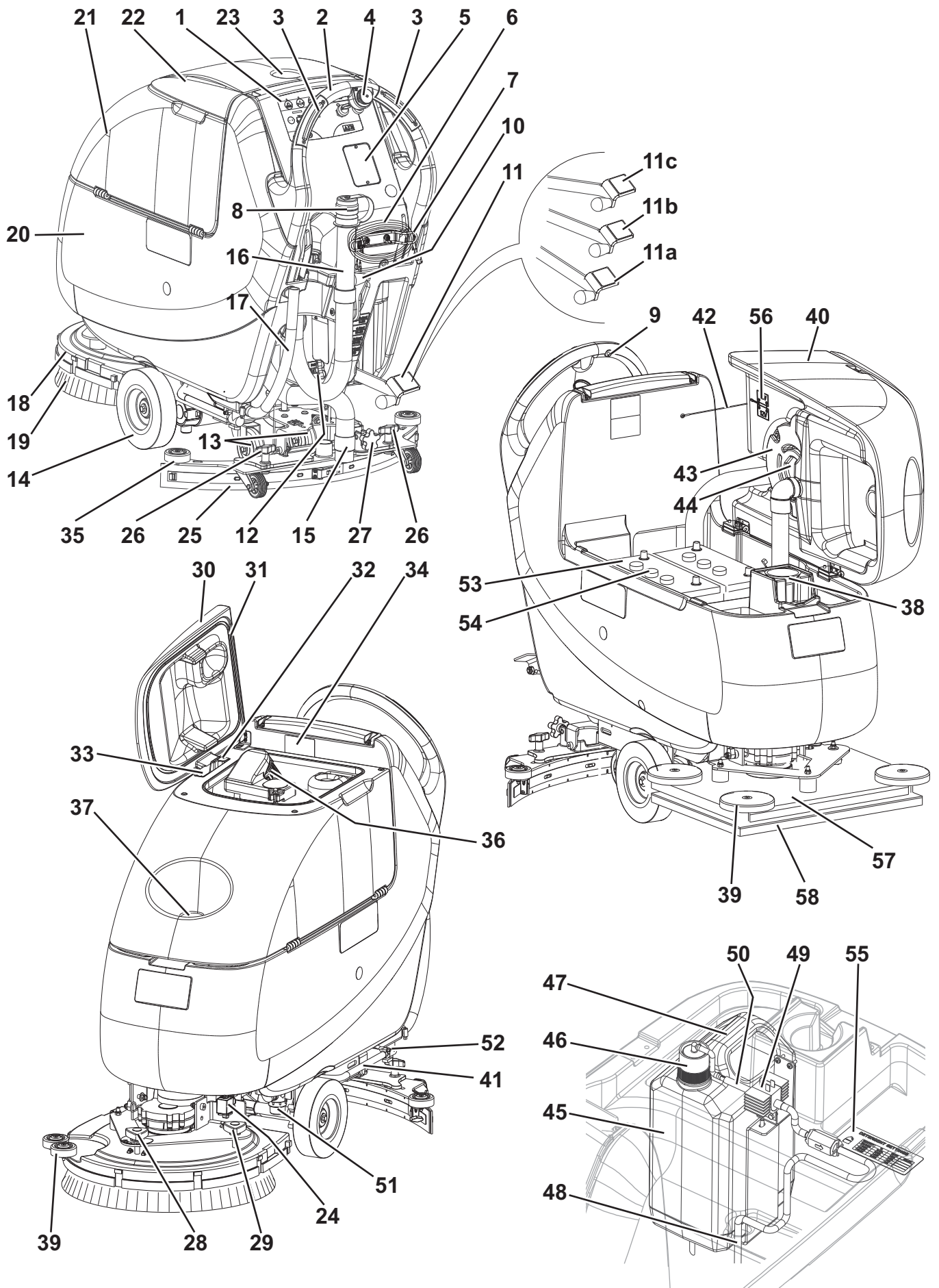
**ATTENTION !**

- *Ne pas utiliser la machine sur des surfaces ayant une pente supérieure à la valeur indiquée sur la machine même.*
- *Ne pas utiliser la machine dans des endroits très poussiéreux.*
- *Pendant l'utilisation de la machine, faire attention à sauvegarder l'intégrité des personnes et des choses.*
- *Ne pas heurter contre des étagères ou des échafaudages, en particulier en cas de danger de chute d'objets.*
- *Ne pas poser de conteneurs de liquides sur la machine.*
- *La température de travail de la machine doit être comprise entre 0°C et +40°C.*
- *La température de stockage de la machine doit être comprise entre 0°C et +40°C.*
- *L'humidité doit être comprise entre 30% et 95%.*
- *Protéger toujours la machine du soleil, de la pluie et d'autres intempéries, pendant le fonctionnement et en état d'arrêt. Garder la machine dans un endroit couvert et sec : elle a été conçue pour l'utilisation à sec, par conséquent elle ne doit pas être utilisée ou gardée dehors, dans des conditions d'humidité.*
- *Avant d'utiliser la machine, fermer tous les portillons et / ou couvercles.*
- *Pendant l'utilisation de détergents pour le nettoyage des sols, suivre toujours les instructions et les avertissements indiqués sur les étiquettes des flacons.*
- *Avant la manipulation de détergents pour le nettoyage des sols, mettre les gants et les vêtements de protection adéquats.*
- *Ne pas utiliser la machine comme moyen de transport.*
- *Ne pas faire travailler les brosses lorsque la machine est arrêtée pour ne pas endommager le sol.*
- *En cas d'incendie, il est préférable d'utiliser un extincteur à poudre, plutôt qu'un extincteur à eau.*
- *Ne pas altérer pour aucune raison les protections prévues pour la machine, respecter scrupuleusement les instructions prévues pour l'entretien ordinaire.*
- *Ne pas laisser entrer d'objets dans les ouvertures. Ne pas utiliser la machine si les ouvertures sont obstruées. Garder les ouvertures de la machine libres de poussière, filasse, poils et tout autre corps étranger à même de réduire le flux d'air.*
- *Ne pas enlever ou altérer les plaques apposées sur la machine.*
- *La machine n'est pas approuvée pour l'utilisation sur la voie publique.*
- *Faire attention pendant les déplacements de la machine en conditions de températures inférieures au point de congélation. L'eau présente dans le réservoir de l'eau de récupération ou dans les tuyaux pourrait se congeler et endommager sérieusement la machine.*
- *Utiliser les brosses et les disques livrés avec la machine et ceux spécifiés dans le Manuel opérateur. L'utilisation de brosses ou disques différents peut compromettre la sécurité.*
- *S'assurer que les éventuelles anomalies de fonctionnement de la machine ne dépendent pas du manque d'entretien. En cas contraire, demander l'intervention du personnel autorisé ou d'un Service après-vente autorisé.*
- *En cas de remplacement de pièces, demander les pièces de rechange D'ORIGINE à un Concessionnaire ou Revendeur autorisé.*
- *Afin de garantir la sécurité et le bon fonctionnement de la machine, faire effectuer l'entretien programmé prévu au chapitre spécifique de ce manuel par du personnel autorisé ou par un Service après-vente autorisé.*
- *Ne pas laver la machine avec des jets d'eau directs ou sous pression ou avec des substances corrosives.*
- *Lors de la mise à la ferraille, la machine ne doit pas être abandonnée par la présence de matériaux toxiques (batteries, etc.), sujets à des lois qui prévoient l'élimination auprès de centres spéciaux (voir le chapitre Mise à la ferraille).*

## DESCRIPTION DE LA MACHINE

### STRUCTURE DE LA MACHINE

1. Tableau de bord
  2. Guidon
  3. Boutons-poussoirs de rotation brosses / de marche avant (\*)  
Boutons-poussoirs de rotation brosse (\*\*\*)
  4. Régulateur de vitesse de marche (\*)
  5. Hublot de lecture données chargeur de batterie (optionnel)
  6. Câble chargeur de batterie (optionnel)
  7. Support câble chargeur de batterie (optionnel)
  8. Bouchon tuyau de vidange eau de récupération
  9. Bouton-poussoir de marche arrière
  10. Levier de soulèvement / abaissement embouchure
  11. Pédale de soulèvement/abaissement tête
  - 11a. Pédale en position de tête soulevée
  - 11b. Pédale en position de tête baissée
  - 11c. Commande extra-pression (optionnelle)
  12. Connecteur (rouge) de branchement batteries (connecteur avec aussi la fonction de bouton-poussoir d'URGENCE, pour l'arrêt immédiat de toutes les fonctions)
  13. Roues arrière de direction
  14. Roues avant sur essieu fixe. Roues de traction (\*)
  15. Tuyau d'aspiration embouchure
  16. Tuyau de vidange eau de récupération
  17. Tuyau de niveau et de vidange solution/eau propre avec repères
  18. Tête porte-brosses avec brosse / plateau support disque
  19. Brosse/plateau support disque
  20. Réservoir solution/eau propre
  21. Réservoir eau de récupération
  22. Couvercle réservoir eau de récupération
  23. Porte-objets
  24. Electrovanne
  25. Embouchure
  26. Boutons de fixation embouchure
  27. Bouton de réglage embouchure
  28. Bouton de réglage avance rectilinéaire machine
  29. Bouton de réglage vitesse d'avance machine (\*\*\*)
  30. Couvercle réservoir eau de récupération (complètement ouvert)
  31. Joint d'étanchéité couvercle réservoir
  32. Plaque mobile de retenue couvercle
  33. Plaque fixe de retenue couvercle (ne pas enlever !)
  34. Plaque avec numéro de série / données techniques / marquage de conformité
  35. Boutées de roues embouchure
  36. Grille d'aspiration avec fermeture automatique à flotteur
  37. Goulotte de remplissage solution
  38. Filtre de réseau
  39. Boutées de roues tête porte-brosses
  40. Réservoir eau de récupération (ouvert)
  41. Tuyau solution/eau propre
  42. Câble de blocage réservoir ouvert
  43. Couvercle moteur système d'aspiration
  44. Filtre acoustique moteur système d'aspiration
  45. Réservoir détergent (\*\*)
  46. Bouchon réservoir détergent (\*\*)
  47. Poignée réservoir détergent (\*\*)
  48. Tuyau d'alimentation détergent à la brosse (\*\*)
  49. Pompe détergent (\*\*)
  50. Tuyau de connexion réservoir - pompe détergent (\*\*)
  51. Filtre solution/eau propre
  52. Robinet solution/eau propre
  53. Batteries
  54. Bouchons batteries
  55. Table de références dosages détergent (\*\*)
  56. Schéma de branchement batteries
  57. Tête BOOST 5
  58. Disque tête BOOST 5
- (\*) Seulement pour SCRUBTEC 545BL, 553BL et BOOST 5  
 (\*\*\*) Seulement pour autolaveuses avec Chemical Mixing System (optionnel)  
 (\*\*) Seulement pour SCRUBTEC 545B et 553B

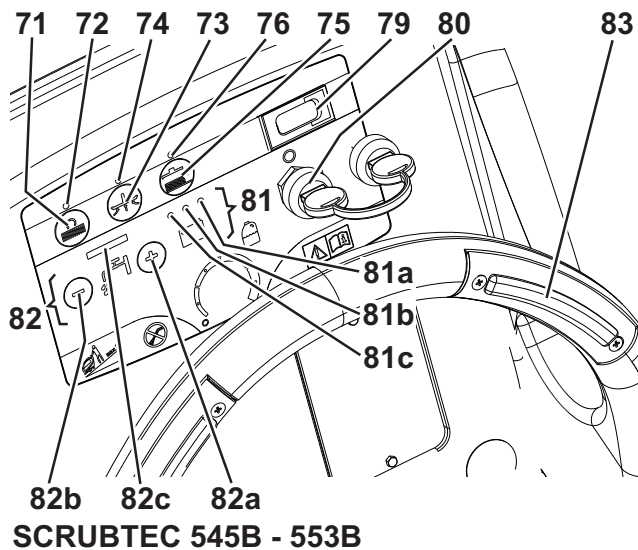


P100101

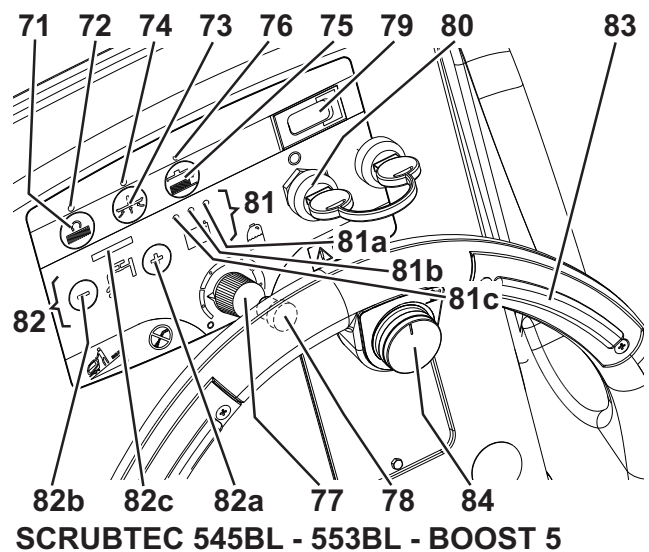
## TABLEAU DE BORD

71. Bouton-poussoir de rotation brosse/plateau support disque  
 72. Témoin lumineux bouton-poussoir de rotation brosse/plateau support disque  
 73. Interrupteur système d'aspiration  
 74. Témoin lumineux bouton-poussoir système d'aspiration  
 75. Bouton-poussoir de déclenchement brosse/plateau support disque  
 76. Témoin lumineux bouton-poussoir de déclenchement brosse/plateau support disque  
 77. Pommeau de réglage flux de détergent à l'eau de lavage (\*\*)  
 78. Bouton-poussoir de marche arrière (\*)  
 79. Compteur horaire (optionnel)  
 80. Clé de contact (0 - I)  
 81. Indicateur état de charge batteries  
 81a. Témoin lumineux batteries chargées (vert)  
 81b. Témoin lumineux batteries demi-chargées (jaune)  
 81c. Témoin lumineux batteries déchargées (rouge)  
 82. Bouton-poussoir de réglage flux eau de lavage  
 82a. Bouton-poussoir d'augmentation flux  
 82b. Bouton-poussoir de réduction flux  
 82c. Barre de visualisation flux eau de lavage  
 83. Boutons-poussoirs de rotation brosse / de marche avant (\*). Boutons-poussoirs de rotation brosse (\*\*\*)  
 84. Régulateur de vitesse de marche (\*)

- (\*) Seulement pour SCRUBTEC 545BL, 553BL et BOOST 5  
 (\*\*) Seulement pour autolaveuses avec Chemical Mixing System (optionnel)  
 (\*\*\*) Seulement pour les modèles SCRUBTEC 545B et 553B



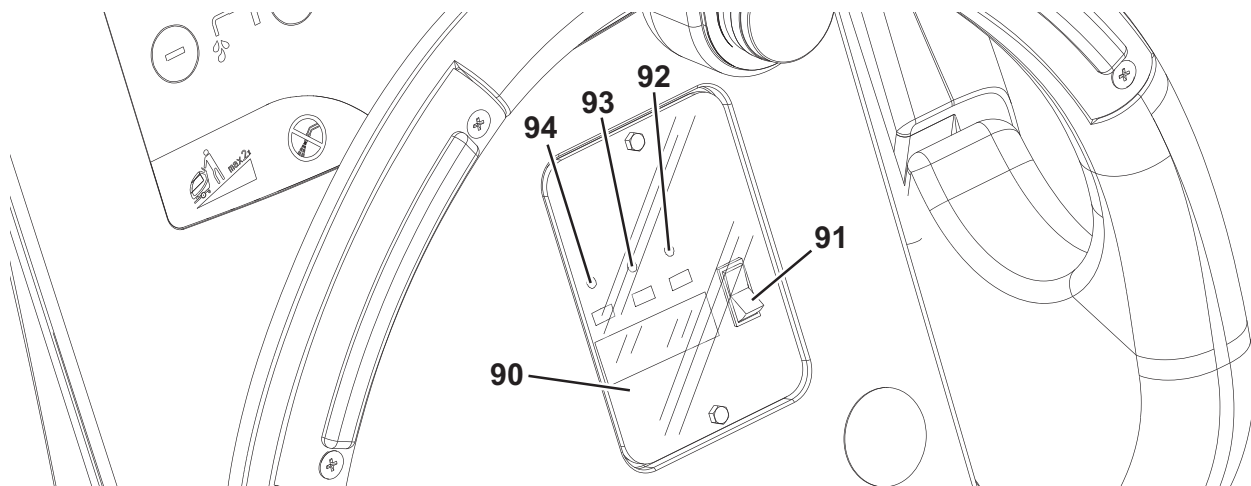
P100102



P100103

## HUBLOT DE LECTURE DES DONNEES DU CHARGEUR DE BATTERIE (optionnel)

90. Chargeur de batterie électronique  
 91. Sélecteur batteries au plomb (WET) ou au gel (GEL)  
 92. Témoin lumineux vert (chargeur de batterie en fonction et batteries chargées)  
 93. Témoin lumineux jaune (chargeur de batterie en fonction et batteries demi-chargées)  
 94. Témoin lumineux rouge (chargeur de batterie en fonction et chargement en cours)



P100104

## ACCESSOIRES / OPTIONS

Outre les composants présents dans le modèle standard, la machine peut être équipée des accessoires optionnels suivants, selon l'emploi spécifique de la machine :

1. Batteries GEL
2. Chargeur de batterie électronique
3. Brosses de matériaux différents par rapport aux brosses standard
4. Disques de matériaux différents par rapport aux disques standard
5. Lamelles en caoutchouc de l'embouchure en polyuréthane
6. Chemical Mixing System
7. Roues avant et arrière de matériaux différents
8. Compteur horaire

Pour de plus amples informations relatives aux accessoires optionnels susmentionnés, s'adresser au revendeur agréé.

## CARACTERISTIQUES TECHNIQUES

Modèle	SCRUBTEC 545B	SCRUBTEC 545BL	SCRUBTEC 553B	SCRUBTEC 553BL	SCRUBTEC BOOST 5
	1 brosse / plateau support disque, sans système de traction	1 brosse / plateau support disque, avec système de traction	1 brosse / plateau support disque, sans système de traction	1 brosse / plateau support disque, avec système de traction	Tête vibrante, avec système de traction
Hauteur machine	1.058,5 mm				
Capacité réservoir solution/eau propre	42 litres				
Capacité réservoir eau de récupération	42 litres				
Diamètre roues avant sur essieu fixe	200 mm				
Pression spécifique au sol roues avant et arrière	0,9 N/mm <sup>2</sup> - 3 N/mm <sup>2</sup>				
Diamètre roues arrière de direction	100 mm				
Puissance moteur système d'aspiration	330 W				
Puissance moteur système de traction	—	200 W	—	200 W	
Vitesse de traction (variable)	—	de 0 à 4,5 km/h	—	de 0 à 4,5 km/h	
Pente maximum franchissable	2 %				
Pression acoustique à l'oreille de l'opérateur (ISO 11201, ISO 4871) (LpA)	65,8 dB(A) ± 3 dB(A)				
Puissance acoustique émise par la machine (ISO 3744, ISO 4871) (LwA)	84 dB(A)				
Niveau de vibrations au bras de l'opérateur (ISO 5349-1)	< 2,5 m/s <sup>2</sup>				
Batteries standard	(2 x 12 V) 95 - 165 Ah @ 20 h				
Dimensions logement batteries (largeur x longueur x hauteur)	350 x 350 x 300 mm				
Dépression système d'aspiration	1.055 mm H <sub>2</sub> O				
Largeur de nettoyage	450 mm		530 mm		510 mm
Largeur embouchure	760 mm				
Longueur maximum machine	1.190 mm			1.228 mm	
Largeur machine sans embouchure	512 mm			540,8 mm	
Diamètre brosse	450 mm			530 mm	
Dimensions brosse BOOST®	—		—		355 x 508 mm
Poids sans batteries et avec réservoirs vides	81 kg	96 kg	81 kg	96 kg	92 kg
Poids maximum avec batteries et réservoir plein	213 kg	229 kg	213 kg	229 kg	182 kg
Puissance moteur brosse	480 W				560 W
Vitesse de rotation brosse	153 tr/mn				2.250 tr/mn
Pression brosse / plateau support disque avec extra-pression désactivée	19,0 kg		20,5 kg		18 kg
Pression brosse / plateau support disque avec extra-pression activée	Optionnelle	29 kg	Optionnelle	30 kg	34 kg

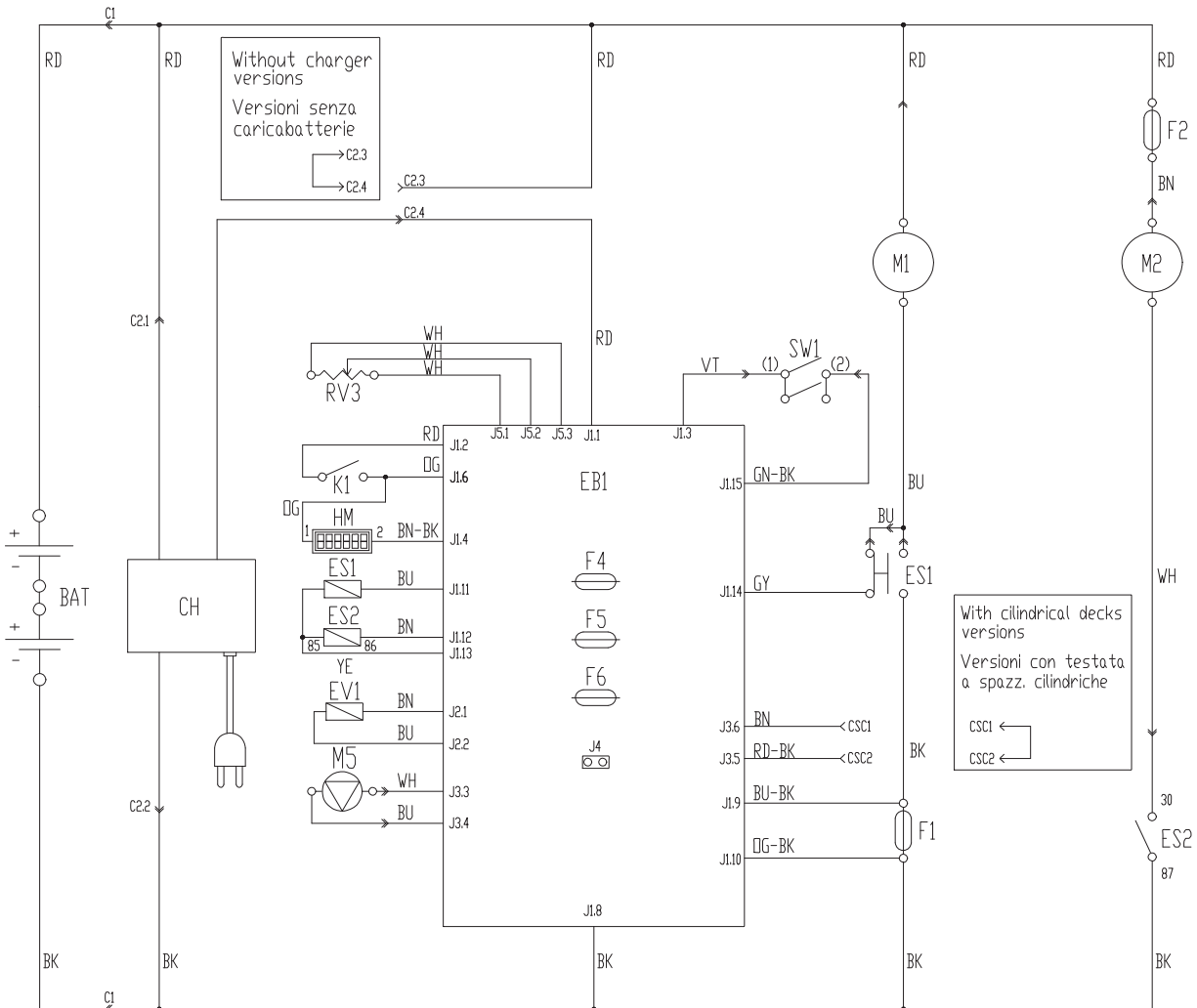
**SCHEMA ELECTRIQUE (SCRUBTEC 545B - 553B)**

**Légende**

BAT	Batterie 24 V
C1	Connecteur batteries
C2	Connecteur chargeur de batterie
CH	Chargeur de batterie (optionnel)
CS	Connecteur tête
EB1	Carte électronique de fonctions
ES1	Télérupteurs moteur brosse
ES2	Relais système d'aspiration
EV1	Electrovanne eau
F1	Fusible tête
F2	Fusible système d'aspiration
F4	Fusible circuits de signaux
F5	Fusible déclenchement brosse
F6	Fusible pompes
HM	Compteur horaire (optionnel)
K1	Clé de contact
M1	Moteur brosse / plateau support disque
M2	Moteur système d'aspiration
M5	Pompe détergent (optionnelle)
RV3	Potentiomètre % détergent (optionnel)
SW1	Boutons-poussoirs de validation brosse / traction

**Codes des couleurs**

BK	Noir
BU	Bleu
BN	Marron
GN	Vert
GY	Gris
OG	Orange
PK	Rose
RD	Rouge
VT	Violet
WH	Blanc
YE	Jaune



P100127



**SCHEMA ELECTRIQUE (SCRUBTEC 545BL - 553BL - BOOST 5)**

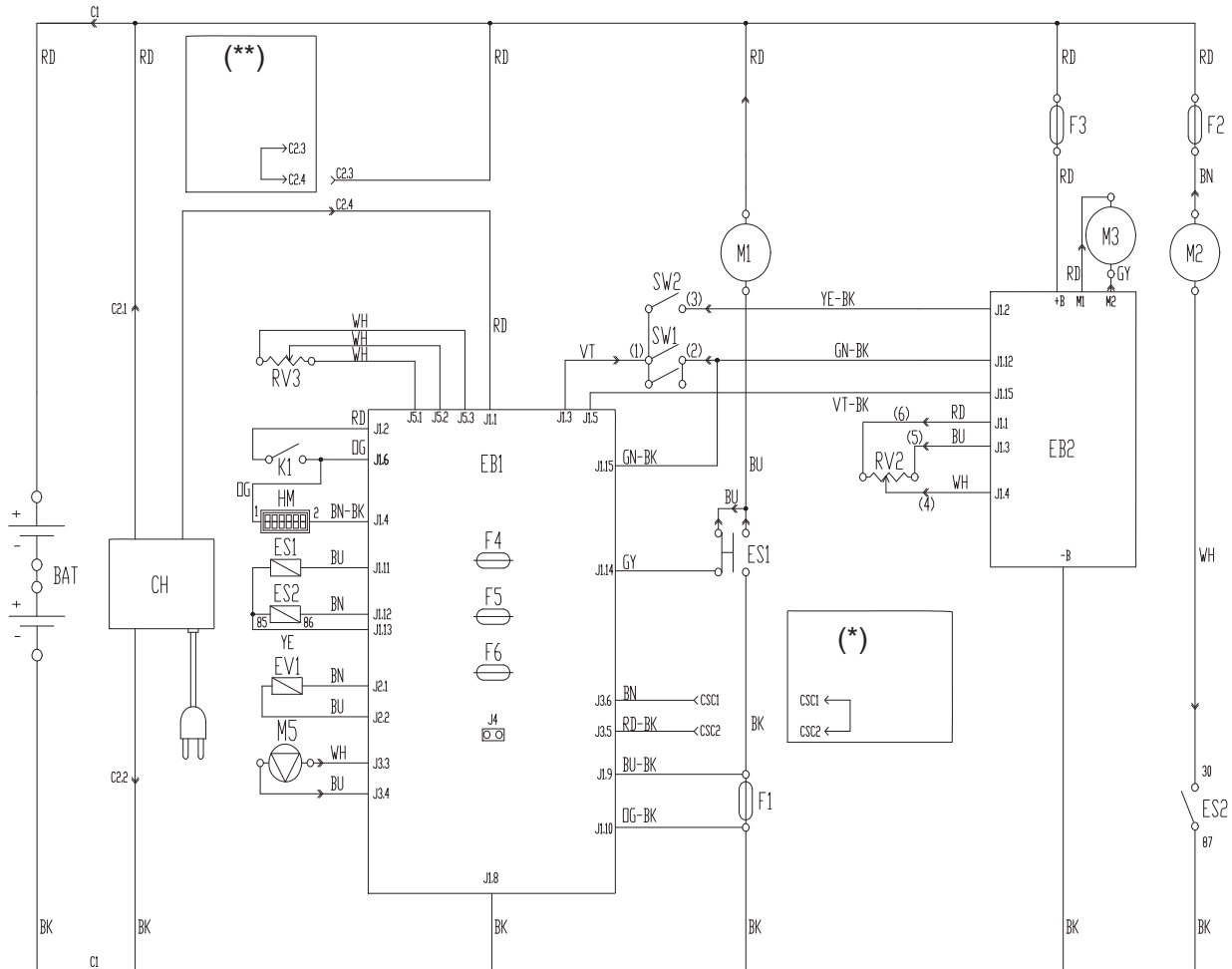
**Légende**

BAT	Batterie 24 V
C1	Connecteur batteries
C2	Connecteur chargeur de batterie
CH	Chargeur de batterie (optionnel)
EB1	Carte électronique de contrôle fonctions
EB2	Carte électronique système de traction
ES1	Télérupteurs moteur brosse
ES2	Relais système d'aspiration
EV1	Electrovanne détergent (optionnelle)
F1	Fusible tête
F2	Fusible système d'aspiration
F3	Fusible système de traction
F4	Fusible circuits de signaux
F5	Fusible déclenchement brosse / plateau support disque
F6	Fusible pompes
HM	Compteur horaire (optionnel)
K1	Clé de contact
M1	Moteur brosse / plateau support disque
M2	Moteur système d'aspiration
M3	Moteur système de traction
M5	Pompe détergent (optionnelle)
RV2	Potentiomètre vitesse maximum
RV3	Potentiomètre % détergent (optionnel)
SW1	Boutons-poussoirs de validation brosse / traction
SW2	Bouton-poussoir de marche arrière

**Codes des couleurs**

BK	Noir
BU	Bleu
BN	Marron
GN	Vert
GY	Gris
OG	Orange
PK	Rose
RD	Rouge
VT	Violet
WH	Blanc
YE	Jaune

(\*\*) Seulement pour autolaveuses sans chargeur de batterie à bord



## UTILISATION

**ATTENTION !**

*Des plaques adhésives appliquées sur certains points de la machine indiquent :*

- **DANGER**
- **ATTENTION**
- **AVERTISSEMENT**
- **CONSULTATION**

Lors de la lecture de ce manuel, l'opérateur doit bien comprendre le sens des symboles illustrés sur les plaques. Ne pas couvrir les plaques et les remplacer immédiatement en cas d'endommagement.

## CONTROLE / PREPARATION DES BATTERIES SUR UNE MACHINE NEUVE

**ATTENTION !**

*Les composants électriques de la machine peuvent être sérieusement endommagés si les batteries ne sont pas installées et branchées correctement. Les batteries doivent être installées par le personnel qualifié. Configurer la carte électronique de fonctions et le chargeur de batterie (optionnel) selon le type de batteries utilisé (WET ou GEL).*

*Contrôler les batteries avant l'installation pour vérifier qu'elles ne sont pas endommagées.*

*Débrancher le connecteur des batteries et la fiche du chargeur de batterie.*

*Déplacer les batteries avec attention.*

*Installer les protections des bornes des batteries équipées avec la machine.*

La machine requiert deux batteries de 12 V, branchées selon le schéma (56).

La machine peut être livrée selon un des modèles suivants :

**A) Batteries (WET ou GEL) installées sur la machine et prêtes à l'utilisation**

1. Vérifier que les batteries sont branchées à la machine au moyen du connecteur (12).
2. Introduire la clé de contact de la machine (80) et la tourner en position "I".

Si le témoin lumineux vert (81a) s'allume, les batteries sont prêtes à l'utilisation.

Si les témoins lumineux jaune (81b) ou rouge (81c) s'allument, il est nécessaire de charger les batteries (voir procédure au chapitre Entretien).

**B) Batteries (WET) installées sur la machine mais sèches, c'est à dire sans l'électrolyte liquide**

1. Ouvrir le couvercle (22) et vérifier que le réservoir de l'eau de récupération (21) est vide. Dans le cas contraire, le vider au moyen du tuyau de vidange (16).
2. Soulever le réservoir (40) avec soin.
3. Déposer les bouchons (54) des batteries (53).

**ATTENTION !**

*L'acide sulfurique est très corrosif, manier avec beaucoup de précaution. En cas de contact avec les yeux ou la peau, rincer abondamment à l'eau et consulter un médecin.*

*Les batteries doivent être remplies dans un endroit bien aéré. Porter des gants de protection.*

4. Remplir les éléments de la batterie avec acide sulfurique pour batteries (densité de 1,27 à 1,29 kg à 25°C) selon les instructions spécifiées dans le manuel des batteries. La quantité correcte de solution acide à insérer est indiquée dans le manuel des batteries.
5. Afin d'éviter d'endommager les sols à nettoyer, sécher avec un chiffon l'eau et l'acide qui se trouvent sur la partie supérieure des batteries après le chargement.
6. Laisser reposer les batteries pendant quelques minutes et remplir les éléments avec solution d'acide sulfurique, selon les instructions indiquées dans le manuel des batteries.
7. Charger les batteries (voir la procédure au chapitre Entretien).

**C) Sans batteries**

1. Acheter des batteries adéquates (voir le paragraphe Caractéristiques techniques).
2. Pour le choix et l'installation, s'adresser à des revendeurs de batteries qualifiés.
3. Configurer la machine et le chargeur de batterie (si équipé) selon le type de batteries (WET ou GEL) installé, comme indiqué au paragraphe suivant.

## INSTALLATION DES BATTERIES ET CONFIGURATION DU TYPE DE BATTERIES (WET OU GEL)

Selon le type de batteries installé (WET ou GEL), configurer la carte électronique de la machine et du chargeur de batterie (si équipé), en procédant comme suit :

### Configuration de la machine

1. Tourner la clé de contact (80) en position "I" et remarquer ce qui se passe pendant les premières secondes de fonctionnement de la machine :
  - Si le témoin lumineux vert (81a) clignote, la machine est configurée sur GEL.
  - Si le témoin lumineux rouge (81c) clignote, la machine est configurée sur WET.
2. S'il est nécessaire de changer la configuration, procéder comme suit.
3. Arrêter le moteur en tournant la clé de contact (80) en position "0".
4. Appuyer en même temps et maintenir appuyé les interrupteurs (71) et (73), puis tourner la clé de contact (80) en position "I".
5. Relâcher les interrupteurs (71) et (73) après 8 secondes minimum du démarrage de la machine.
6. Dans 3 secondes, appuyer à nouveau pour peu de temps sur l'interrupteur (73) et contrôler que le témoin lumineux de la configuration désirée clignote (comme indiqué au point 1).

### Configuration du chargeur de batterie (pour machines avec chargeur de batterie à bord)

7. Enlever les vis (A, Fig. 1) de l'hublot de lecture des données du chargeur de batterie.
8. Enlever l'hublot (B).
9. Positionner le sélecteur (C) sur WET pour batteries au plomb ou sur GEL pour batteries au gel.
10. Installer l'hublot (B) et serrer les vis (A).

### Installation des batteries

11. Ouvrir le couvercle (22) et vérifier que le réservoir de l'eau de récupération (21) est vide. Dans le cas contraire, le vider au moyen du tuyau de vidange (16).
12. Soulever le réservoir (40) avec soin.
13. Installer les batteries.

### Chargement des batteries

14. Charger les batteries (voir la procédure au chapitre Entretien).

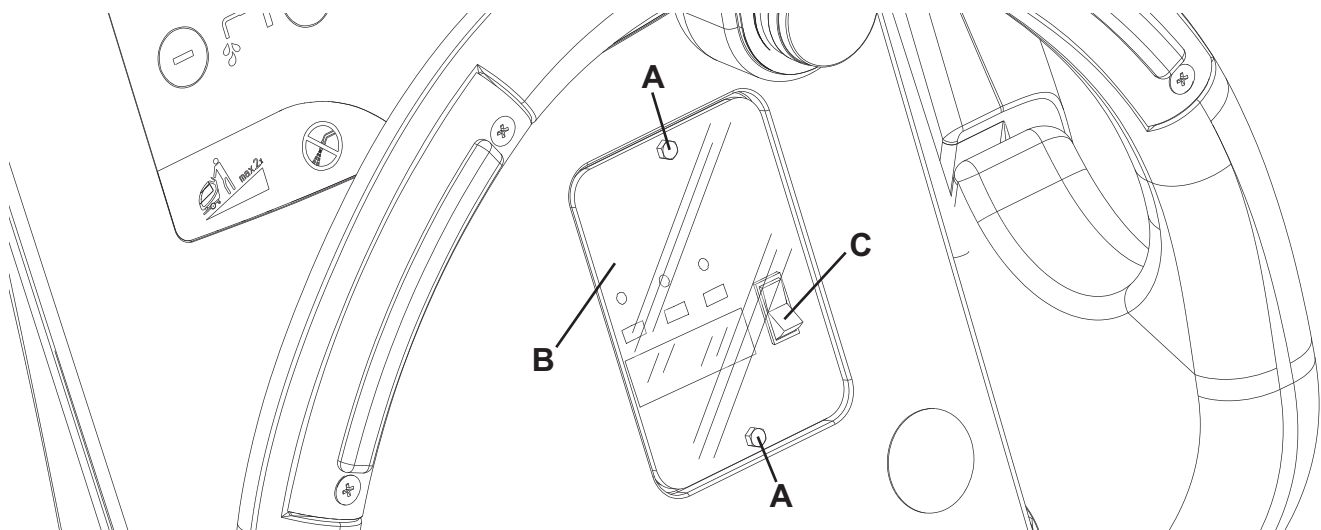


Figure 1

P100105

## AVANT LA MISE EN MARCHÉ DE LA MACHINE

### Installation / dépose de la brosse / plateau support disque (pour SCRUBTEC 545B - 545BL - 553B - 553BL)

1. Sur la machine, et la brosse (A, Fig. 2) et le plateau support disque (B) avec disque (C) peuvent être installés, en fonction du traitement à effectuer sur le sol.
2. Introduire la clé de contact de la machine (80) et la tourner en position "I".
3. Porter au minimum le régulateur de vitesse (84), si équipé, en le tournant dans le sens contraire aux aiguilles d'une montre.
4. Positionner la brosse (A) ou le plateau support disque (B) sous la tête (18).
5. Baisser la tête sur la brosse / plateau support disque en appuyant sur la pédale (11).
6. Positionner la clé de contact (80) sur "I".
7. Appuyer sur le bouton-poussoir de rotation brosse / plateau support disque (71).
8. Appuyer sur les boutons-poussoirs (83) pour permettre l'accrochage de la brosse / plateau support disque, puis les relâcher. Si besoin est, répéter la procédure jusqu'à l'accrochage de la brosse / plateau support disque.

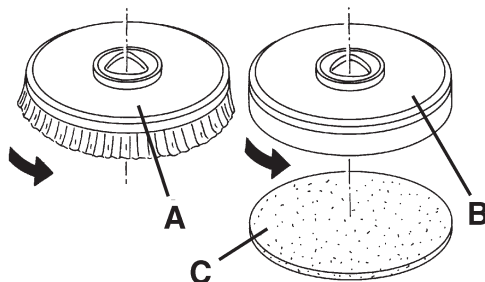


Figure 2

S311334



#### ATTENTION !

*(Seulement pour SCRUBTEC 545BL et 553BL) : tourner le régulateur de vitesse (84) dans le sens contraire aux aiguilles d'une montre pour réduire au minimum la vitesse de la machine.*

*Pour accrocher la brosse / plateau support disque, il suffit d'appuyer sur un des boutons-poussoirs (83) qui actionnent le moteur de la brosse / plateau support disque.*

9. Pour enlever la brosse / plateau support disque, il suffit de soulever la tête en appuyant sur la pédale (11), puis appuyer sur le bouton-poussoir (75) et attendre jusqu'à ce que la brosse / plateau support disque tombe au sol. Positionner la clé de contact (80) sur "0".

### Types de brosses disponibles (pour SCRUBTEC 545B - 545BL - 553B - 553BL)

Modèles de 450 mm
PROLENE
MIDLITE GRIT 180
MIDGRIT 240
PROLITE
UNION MIX

Modèles de 530 mm
PROLENE
MIDLITE GRIT 180
MIDGRIT 240
PROLITE
UNION MIX

**Suggestions pour le choix des brosses / disques (pour SCRUBTEC 545B - 545BL - 553B - 553BL)**

Modèles	MIDLITE GRIT 180	MIDGRIT 240	PROLENE	PROLITE	UNION MIX
<b>Nettoyage général :</b>					
Béton					
Pavage terrasse					
Carreaux de céramique / de carrière					
Marbre					
Carreaux de vinyle					
Carreaux de caoutchouc					
<b>Polissage :</b>					
Carreaux de caoutchouc					
Marbre					
Carreaux de vinyle					

**Installation / dépose de la brosse / plateau support disque (pour SCRUBTEC BOOST 5)**

1. Les disques (58) peuvent être installés dans la machine en fonction du traitement à effectuer sur le sol.
2. Positionner la clé de contact (80) sur "0".
3. Soulever la tête (57) en appuyant sur la pédale (11).
4. Installer le disque (58) de façon qu'il fasse prise avec la tête Boost.
5. Pour déposer le disque, exécuter les étapes de 2 à 4 dans l'ordre inverse.

**Types de disques et brosses disponibles (pour BOOST 5)**

Disques
DISQUES ROUGES (5 PCS.)
DISQUES NOIRS (5 PCS.)
DISQUES BLANCS (5 PCS.)
DISQUES BLEUS (5 PCS.)
DISQUES MARRONS (10 PCS.)

Brosses
BROSSE POLY
BROSSE NYLON
BROSSE GRIT

**Suggestions pour le choix des brosses (pour SCRUBTEC BOOST 5)**

Modèles	POLYPROPYLENE	NYLON	CLEAN GRIT
Béton			
Pavage terrasse			
Carreaux de céramique / de carrière			
Marbre			
Carreaux de vinyle			
Carreaux de caoutchouc			

**Installation de l'embouchure**

1. Installer l'embouchure (25) et la fixer avec les boutons (26), puis connecter le tuyau d'aspiration (15) à l'embouchure.
2. Avec le volant (27), régler l'embouchure pour que la lamelle en caoutchouc arrière touche le sol sur toute sa longueur.

**Remplissage du réservoir de solution ou de l'eau de lavage****REMARQUE**

*Si la machine est équipée avec le Chemical Mixing System [pompe de réglage (77) (optionnel)], verser de l'eau propre dans le réservoir ; dans le cas contraire, verser de la solution.*

**1. (Pour autolaveuses sans Chemical Mixing System)**

Au moyen de la goulotte (37), remplir le réservoir (20) avec une solution adéquate au travail à effectuer.

Ne jamais remplir complètement le réservoir de solution, mais laisser toujours quelques centimètres du bord. Utiliser le tuyau (17) comme référence.

Suivre toujours les instructions de dilution sur l'étiquette du conteneur du produit chimique utilisé pour la solution.

La température de la solution ne doit jamais être supérieure à 40°C.

**ATTENTION !**

***Utiliser exclusivement des détergents liquides peu mousseux et non inflammables, adéquats pour les machines utilisées.***

**(Pour autolaveuses avec Chemical Mixing System)**

Remplir le réservoir (20) avec de l'eau propre au moyen de la goulotte (37).

Ne jamais remplir complètement le réservoir de l'eau propre, mais laisser toujours quelques centimètres du bord.

La température de l'eau ne doit jamais être supérieure à 40°C.

**Remplissage du réservoir du détergent (pour autolaveuses avec Chemical Mixing System)**

1. Ouvrir le couvercle (22) et vérifier que le réservoir de l'eau de récupération (21) est vide. Dans le cas contraire, le vider au moyen du tuyau de vidange (16).
2. Soulever le réservoir (40) avec soin.
3. Ouvrir le bouchon (46).
4. Remplir le réservoir (45) avec un détergent adéquat au travail à effectuer (détergent à haute concentration).
5. Ne jamais remplir complètement le réservoir du détergent, mais laisser toujours quelques centimètres du bord.

**AVERTISSEMENT !**

***Utiliser exclusivement des détergents liquides peu mousseux et non inflammables, adéquats pour les machines utilisées.***

**REMARQUE**

*Avant d'utiliser un système nouveau, un système vidé pour effectuer le nettoyage, etc., il est nécessaire d'attendre le remplissage des tuyaux du Chemical Mixing System.*

## MISE EN MARCHÉ ET ARRÊT DE LA MACHINE

### Mise en marche de la machine

1. Préparer la machine comme indiqué au paragraphe précédent.
2. Introduire la clé de contact de la machine (80) et la tourner en position "I".  
Contrôler que le témoin lumineux vert (81a) s'allume (batteries chargées).  
Dans le cas où le témoin lumineux jaune (81b) ou rouge (81c) s'allumerait, tourner à nouveau la clé de contact sur "0" et charger les batteries (voir la procédure au chapitre Entretien).
3. Se porter sur le lieu de travail :
  - en poussant la machine les mains sur le guidon (2) (seulement pour SCRUBTEC 545B et 553B).
  - en démarrant la machine les mains sur le guidon (2) et en appuyant sur au moins un des boutons-poussoirs (83) pour la marche avant ou sur au moins un des boutons-poussoirs (83) et en même temps sur le bouton-poussoir (78) pour la marche arrière (seulement pour SCRUBTEC 545BL, 553BL et BOOST 5).La vitesse d'avance peut être réglée au moyen du régulateur (84).
4. Baisser l'embouchure (25) au moyen du levier (10).
5. Baisser la tête porte-brosse / plateau support disque en appuyant sur la pédale (11).
6. Appuyer sur le bouton-poussoir de rotation brosses / plateaux support disque et d'activation système d'aspiration (71).
7. Activer les boutons-poussoirs de réglage du flux de l'eau de lavage (82) selon le besoin et en fonction du nettoyage à effectuer.
8. Commencer le travail de nettoyage, en manœuvrant la machine comme indiqué à l'étape 3.  
Si besoin est, régler la vitesse maximum au moyen du régulateur (84).
9. Si l'on doit utiliser exclusivement le système d'aspiration, arrêter la brosse / plateau support disque et le système d'aspiration en appuyant sur le bouton-poussoir (71), puis appuyer sur le bouton-poussoir du système d'aspiration (73).



#### REMARQUE

*Pour l'avancement de la machine, on peut appuyer sur le bouton-poussoir (83) droit ou gauche ou sur tous les deux en même temps.*

### Arrêt de la machine

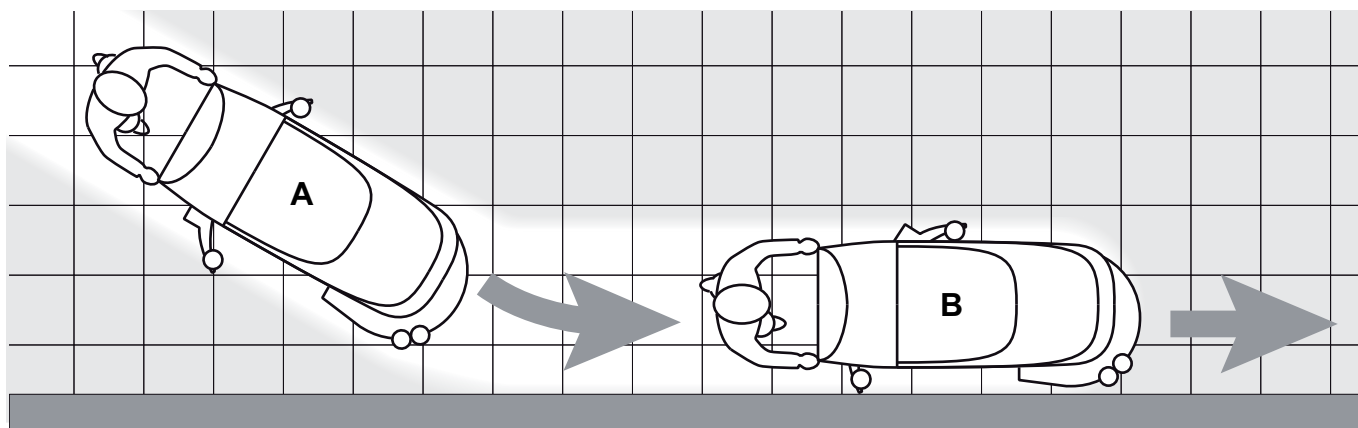
10. Arrêter la machine au moyen du guidon (2) (seulement pour SCRUBTEC 545B et 553B).  
Arrêter la machine en relâchant les boutons-poussoirs (83) (seulement pour SCRUBTEC 545BL, 553BL et BOOST 5).
11. Arrêter la brosse / plateau support disque et le système d'aspiration en appuyant sur le bouton-poussoir (71).
12. Soulever la tête porte-brosse / plateau support disque en appuyant sur la pédale (11).
13. Soulever l'embouchure (25) au moyen du levier (10).
14. S'assurer que la machine ne peut pas bouger de façon autonome.

**MACHINE AU TRAVAIL (LAVAGE / SECHAGE)**

1. Démarrer la machine comme prévu au paragraphe précédent.
2. Si besoin est, activer les boutons-poussoirs de réglage du flux de l'eau de lavage (82) selon le besoin et en fonction du nettoyage à effectuer.
3. Le cas échéant, arrêter la machine et tourner le bouton de réglage (27) de l'embouchure pour que la lamelle en caoutchouc arrière touche le sol sur toute sa longueur.
4. Si besoin est, arrêter la machine et tourner le bouton de réglage (28) dans le sens des aiguilles d'une montre ou dans le sens contraire pour régler l'avance rectilinéaire de la machine.
5. Si besoin est, arrêter la machine et tourner le bouton de réglage de la vitesse d'avance de la machine (29) (seulement pour SCRUBTEC 545B et 553B) en procédant comme suit :
  - tourner dans le sens contraire aux aiguilles d'une montre pour augmenter la vitesse d'avance ;
  - tourner dans le sens des aiguilles d'une montre pour réduire la vitesse d'avance.

**REMARQUE**

*Pour un lavage / séchage correct du sol près du mur, Nilfisk Alto recommande d'approcher le côté droit de la machine, comme illustré dans la figure 3.*



P100106A

**Figure 3****AVERTISSEMENT !**

***Afin d'éviter d'endommager les sols à nettoyer, ne pas tenir en rotation la brosse / plateau support disque lorsque la machine est arrêtée, en particulier si l'on travaille avec la fonction d'extra-pression activée.***



### Réglage du flux de détergent à l'eau de lavage

(Pour autolaveuses avec Chemical Mixing System)

1. Tourner le pommeau (A, Fig. 4) dans le sens des aiguilles d'une montre pour augmenter la concentration du détergent et dans le sens contraire pour la réduire.
2. Les 4 zones colorées (B) correspondent aux valeurs des concentrations moyennes de détergent utilisé indiquées dans la figure.
3. Tourner le pommeau (A) complètement dans le sens contraire aux aiguilles d'une montre pour réduire à zéro la quantité de détergent.



#### REMARQUE

La concentration de détergent reste constante même en variant le flux de l'eau de lavage au moyen des boutons-poussoirs (C) ou (D).

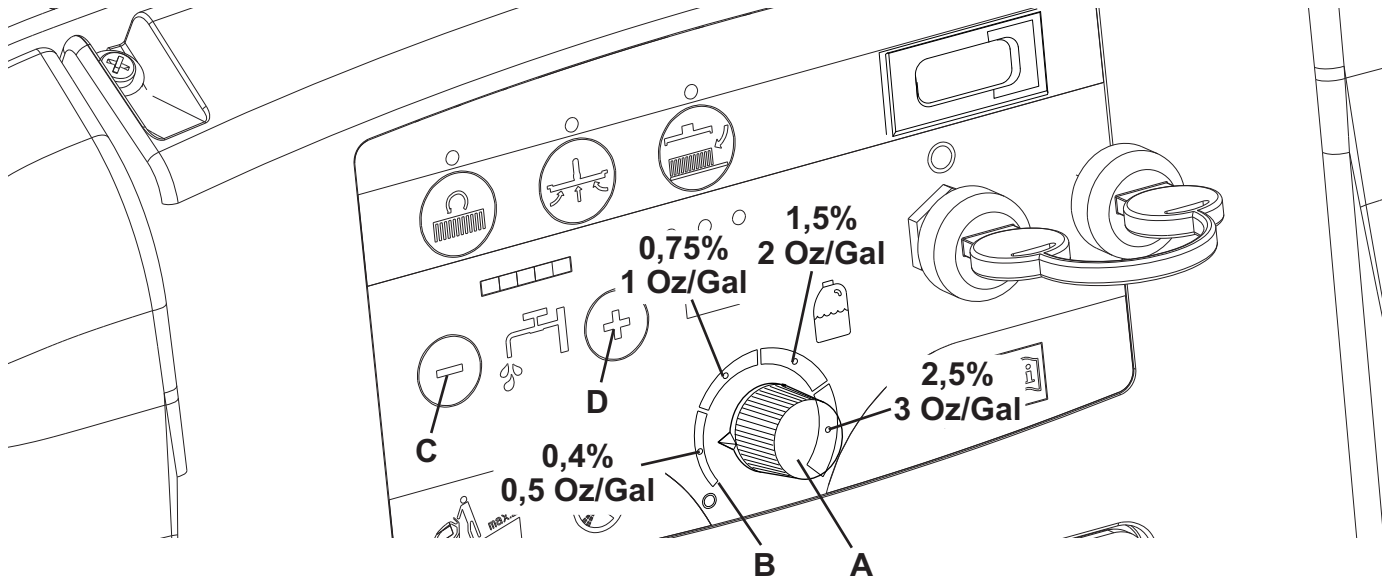


Figure 4

P100107

### Travail avec la fonction d'extra-pression de la brosse / plateau support disque

En cas de sol particulièrement sale, il est possible d'augmenter la pression de la brosse / plateau support disque sur le sol, en portant la pédale (11) dans la position (11c).



#### AVERTISSEMENT !

*En cas de surcharge du moteur de la brosse / plateau support disque, dû à corps étrangers qui empêchent leur mouvement, ou à sols difficiles / brosses dures, un système de sécurité arrête le moteur après un minute environ de surcharge continue.*

*La condition de surcharge est indiquée par le clignotement simultané des trois témoins lumineux (81a, 81b, 81c).*

*Si la surcharge se vérifie pendant le travail avec la fonction d'extra-pression activée (11c), porter la pédale en position (11b). Si la surcharge persiste, les brosses / plateaux support disque s'arrêtent.*

*Pour reprendre le travail après l'arrêt de la brosse / plateau support disque à cause de la surcharge, il est nécessaire d'arrêter la machine, en tournant la clé de contact (80) sur "0". Démarrer à nouveau la machine en tournant la clé de contact (80) sur "I".*

### Déchargement des batteries pendant le travail

Tant que le témoin lumineux vert (81a) reste allumé, les batteries permettent le fonctionnement normal de la machine.

Lorsque le témoin lumineux vert (81a) s'éteint et le témoin lumineux jaune (81b) s'allume, procéder au rechargement des batteries, parce que l'autonomie résiduelle de fonctionnement de la machine n'est que de quelques minutes (variables en fonction des caractéristiques de la batterie utilisée et du nettoyage à effectuer).

Lorsque le témoin lumineux rouge (81c) s'allume, l'autonomie est épuisée. Après quelques secondes, la brosse / plateau support disque s'arrêtent automatiquement ; seulement le système d'aspiration et le système de traction (ce dernier seulement pour les autolaveuses SCRUBTEC 545BL, 553BL et BOOST 5) restent en fonction, pour permettre d'essuyer des endroits éventuels de sol mouillé et d'amener la machine dans la zone de rechargement.



#### AVERTISSEMENT !

*Ne pas insister à utiliser la machine avec batteries déchargées, pour ne pas endommager les batteries en réduisant leur vie utile.*

## VIDANGE DES RESERVOIRS

Un système de fermeture automatique à flotteur (36) bloque le système d'aspiration lorsque le réservoir de l'eau de récupération (21) est plein.

Le blocage du système d'aspiration peut être détecté grâce à l'augmentation soudaine de la fréquence du bruit du moteur d'aspiration ; en outre, le système d'aspiration ne sèche pas le sol.



### AVERTISSEMENT !

*Si le système d'aspiration s'arrête pour causes accidentelles (par exemple pour l'intervention prématurée du flotteur pendant un déplacement soudain de la machine), pour le démarrer, arrêter le système en appuyant sur l'interrupteur (73), puis ouvrir le couvercle (22) et vérifier que le flotteur dans la grille (36) est au niveau de l'eau ; enfin, fermer le couvercle (22) et appuyer sur l'interrupteur (73).*

Lorsque le réservoir de l'eau de récupération (21) est plein, le vider en procédant comme suit.

### Vidange du réservoir de l'eau de récupération

1. Arrêter la machine.
2. Soulever la tête porte-brosse / plateau support disque en appuyant sur la pédale (11).
3. Soulever l'embouchure (25) au moyen du levier (10).
4. Porter la machine dans la zone destinée à l'écoulement.
5. Vider le réservoir de l'eau de récupération au moyen du tuyau flexible (16). Le travail effectué, rincer le réservoir à l'eau propre.

### Vidange du réservoir de solution / de l'eau propre

1. Exécuter les étapes de 1 à 4 ci-dessus.
2. Vider le réservoir de solution au moyen du tuyau flexible (17). Le travail effectué, rincer le réservoir à l'eau propre.

## APRES L'UTILISATION DE LA MACHINE

Le travail effectué, avant de laisser la machine :

1. Déposer la brosse/plateau support disque en procédant comme indiqué au paragraphe spécifique.
2. Vider les réservoirs (20 et 21) comme indiqué aux paragraphes spécifiques.
3. Effectuer les opérations d'entretien prévues après l'utilisation de la machine (voir le chapitre Entretien).
4. Garder la machine dans un endroit sec et propre, avec la brosse / plateau support disque et l'embouchure déposés ou soulevés.

## INACTIVITE PROLONGEE DE LA MACHINE

Si on prévoit de ne pas utiliser la machine pendant plus de 30 jours, il est convenable d'effectuer les opérations suivantes :

1. Effectuer les opérations prévues au paragraphe Après l'utilisation de la machine.
2. Débrancher le connecteur (12) des batteries.

## PREMIERE PERIODE D'UTILISATION

Après les 8 premières heures d'utilisation, contrôler le serrage des éléments de fixation et de connexion de la machine et vérifier que les parties visibles sont intactes et sans pertes.

## ENTRETIEN

La durée de vie de la machine et sa sécurité de fonctionnement sont garanties par un entretien soigné et régulier. Veuillez trouver ci-dessous le plan d'entretien programmé. Les périodicités indiquées peuvent subir des variations en fonction de conditions de travail particulières, à définir par le responsable de l'entretien.



### ATTENTION !

*Les opérations doivent être effectuées avec la machine arrêtée et avec les batteries débranchées.*

*En outre, lire attentivement toutes les instructions du chapitre Sécurité avant d'effectuer toute opération d'entretien.*

Toutes les opérations d'entretien programmé ou extraordinaire doivent être effectuées par du personnel qualifié ou par un Service après-vente autorisé.

Dans ce manuel, après le plan d'entretien programmé, seulement les procédures des opérations d'entretien les plus simples et les plus récurrentes sont indiquées.

Pour les procédures des autres opérations d'entretien prévues par le plan d'entretien programmé, se référer au manuel d'entretien consultable auprès des Services après-vente.

## PLAN D'ENTRETIEN PROGRAMME

Procédure	Quotidienne, après l'utili- sation de la machine	Hebdomadaire	Semestrielle	Annuelle
Chargement des batteries				
Nettoyage de l'embouchure				
Nettoyage de la brosse/disque				
Nettoyage des réservoirs, de la grille d'aspiration avec flotteur et contrôle du joint d'étanchéité du couvercle				
Nettoyage et vidange du Chemical Mixing System (optionnel)				
Contrôle et remplacement lamelles en caoutchouc embouchure				
Nettoyage du filtre de la solution/de l'eau propre				
Nettoyage du filtre du moteur du système d'aspiration				
Contrôle niveau liquide batteries WET				
Contrôle serrage vis et écrous			(1)	
Contrôle ou remplacement des charbons du moteur de la brosse / plateau support disque				(2)
Contrôle ou remplacement des charbons du moteur du système d'aspiration				(2)
Contrôle ou remplacement des charbons du moteur du système de traction (seulement pour SCRUBTEC 545BL, 553BL et BOOST 5)				(2)
Remplacement des antivibratoires (seulement pour BOOST 5)				(2)

(1) Et après les 8 premières heures de travail.

(2) Opération d'entretien de compétence d'un Service après vente agréé Nilfisk Alto.

## CHARGEMENT DES BATTERIES

**REMARQUE**

Charger les batteries lorsque le témoin lumineux jaune (81b) ou rouge (81c) s'allume ou à la fin de chaque cycle de nettoyage.

**AVERTISSEMENT !**

Garder les batteries chargées prolonge leur vie.

**AVERTISSEMENT !**

Lorsque les batteries sont déchargées, les recharger dès que possible, afin de ne pas réduire leur durée de vie utile. Contrôler la charge des batteries au moins une fois par semaine.

**AVERTISSEMENT !**

Pour le chargement des batteries avec un chargeur de batterie externe, utiliser un chargeur de batterie adéquat au type de batteries installées.

**AVERTISSEMENT !**

Le chargement des batteries WET produit un gaz hydrogène très explosif. Charger les batteries dans un endroit bien aéré et loin de flammes libres. Ne pas fumer pendant le chargement des batteries.

Garder le réservoir ouvert pendant tout le cycle de rechargement des batteries.

**ATTENTION !**

Pendant le rechargement des batteries, faire attention à d'éventuelles pertes de liquide des batteries. Ce liquide est très corrosif. En cas de contact avec les yeux ou la peau, rincer abondamment à l'eau et consulter un médecin.

### Opérations préalables

1. Ouvrir le couvercle (22) et vérifier que le réservoir de l'eau de récupération (21) est vide. Dans le cas contraire, le vider au moyen du tuyau de vidange (16).
2. Porter la machine dans la zone destinée au chargement des batteries.
3. Positionner la clé de contact (80) sur "0".
4. Soulever le réservoir (40) avec soin.
5. Exclusivement pour batteries WET :
  - Contrôler le niveau de l'électrolyte dans les batteries (53) ; si besoin est, faire l'appoint au moyen des bouchons (54).
  - Laisser tous les bouchons (54) ouverts pour le rechargement successif.
  - Si besoin est, nettoyer la surface supérieure des batteries.
6. Charger les batteries selon une des procédures suivantes, en fonction de la présence ou absence du chargeur de batterie électronique (90) sur la machine.

### Chargement des batteries avec chargeur de batterie externe

1. Contrôler si le chargeur de batterie externe est adéquat en se référant au manuel spécifique. La tension nominale du chargeur de batterie doit être de 24 V.
2. Débrancher le connecteur (12) des batteries et le brancher au chargeur de batterie externe.
3. Brancher le chargeur de batterie au réseau électrique.
4. Une fois que le chargement est terminé, débrancher le chargeur de batterie du réseau électrique et du connecteur (12).
5. (Exclusivement pour batteries WET)  
Contrôler le niveau de l'électrolyte des batteries et fermer tous les bouchons (54).
6. Brancher le connecteur (12) des batteries à la machine.
7. Baisser le réservoir (40) avec soin.

### Chargement des batteries avec chargeur de batterie (optionnel) installé sur la machine

1. Brancher le câble (6) du chargeur de batterie au réseau électrique [la tension et la fréquence de réseau doivent coïncider avec les valeurs correspondantes du chargeur de batterie, indiquées sur la plaque avec numéro de série (34) de la machine]. Lorsque le chargeur de batterie est branché au réseau électrique, toutes les fonctions de la machine sont automatiquement exclues. Le témoin lumineux rouge (94) allumé fixe sur le tableau de bord du chargeur de batterie indique que le chargeur de batterie est en train de charger les batteries.
2. Lorsque le témoin lumineux vert (92) s'allume, le cycle de chargement des batteries est terminé.
3. Le cycle de chargement terminé, débrancher le câble (6) du chargeur de batterie du réseau électrique et l'enrouler autour du logement correspondant (7).
4. Baisser le réservoir (40) avec soin.



#### REMARQUE

*Pour de plus amples informations relatives au fonctionnement du chargeur de batterie (90), se référer au manuel spécifique.*

### CONTROLE DES HEURES DE TRAVAIL DE LA MACHINE

(Seulement pour machines avec compteur horaire)

1. positionner la clé de contact (80) sur "1".
2. Appuyer sur le bouton-poussoir (73) et lire sur le compteur horaire (79) le numéro total des heures de travail (lavage/séchage) effectuées par la machine.
3. Appuyer à nouveau sur le bouton-poussoir (73).
4. Positionner la clé de contact (80) sur "0".

### NETTOYAGE DE L'EMBOUCHURE



#### REMARQUE

*Pour un bon séchage, l'embouchure doit être propre et les lamelles en caoutchouc doivent être en bon état.*



#### AVERTISSEMENT !

***Lors du nettoyage de l'embouchure, il est conseillé de porter des gants de protection à cause de la présence éventuelle de débris tranchants.***

1. Porter la machine sur un sol plat.
2. Positionner la clé de contact (80) sur "0".
3. Baisser l'embouchure (25) au moyen du levier (10).
4. Desserrer les boutons (26) et déposer l'embouchure (25).
5. Déconnecter le tuyau d'aspiration (15) de l'embouchure.
6. Laver et nettoyer l'embouchure (Fig. 4). Nettoyer en particulier les compartiments de convoyage (A, Fig. 4) et l'orifice d'aspiration (B) de la saleté et des déchets. Contrôler que la lamelle en caoutchouc avant (C) et la lamelle en caoutchouc arrière (D) sont intactes et qu'elles ne présentent pas de coupures ou déchirures ; dans le cas contraire, les remplacer (voir la procédure au paragraphe suivant).
7. Pour la repose, procéder dans l'ordre inverse de la dépose.

## CONTROLE ET REMPLACEMENT DES LAMELLES EN CAOUTCHOUC DE L'EMBOUCHURE

1. Nettoyer l'embouchure (Fig. 5) comme décrit au paragraphe précédent.
  2. Contrôler que le bord (E, Fig. 5) de la lamelle en caoutchouc avant (C) et le bord (F) de la lamelle en caoutchouc arrière (D) se posent simultanément sur le marbre de contrôle, et en toute leur longueur ; en cas contraire, régler leur hauteur en procédant selon les instructions suivantes :
    - Déposer le tirant (G), décrocher les dispositifs de retenue (M) et régler la lamelle en caoutchouc arrière (D), puis accrocher les dispositifs de retenue et installer le tirant.
    - Desserrer les boutons (I) et régler la lamelle en caoutchouc avant (C), puis serrer les boutons.
  3. Contrôler que la lamelle en caoutchouc avant (C) et la lamelle en caoutchouc arrière (D) sont intactes et qu'elles ne présentent pas de coupures ou déchirures ; en cas contraire, les remplacer en procédant comme suit. Contrôler que l'arête (J) de la lamelle en caoutchouc arrière n'est pas usée ; en cas contraire, tourner la lamelle en caoutchouc, en remplaçant l'arête usée avec l'une des trois arêtes intactes. Si toutes les arêtes sont usées, remplacer la lamelle en caoutchouc en procédant comme suit :
    - Déposer le tirant (G), décrocher les dispositifs de retenue (M) et enlever la bande de retenue (K), puis remplacer / tourner la lamelle en caoutchouc arrière (D). Pour la repose, procéder dans l'ordre inverse de la dépose.
    - Dévisser les boutons (I) et enlever la bande de retenue (L), puis remplacer la lamelle en caoutchouc avant (C). Pour la repose, procéder dans l'ordre inverse de la dépose.
- Après le remplacement (ou renversement) des lamelles en caoutchouc, régler leur hauteur comme décrit à l'étape précédente.
4. Connecter le tuyau d'aspiration (15) à l'embouchure.
  5. Reposer l'embouchure (25) et serrer les boutons (26).
  6. Si besoin est, régler le bouton de réglage de l'embouchure (27).

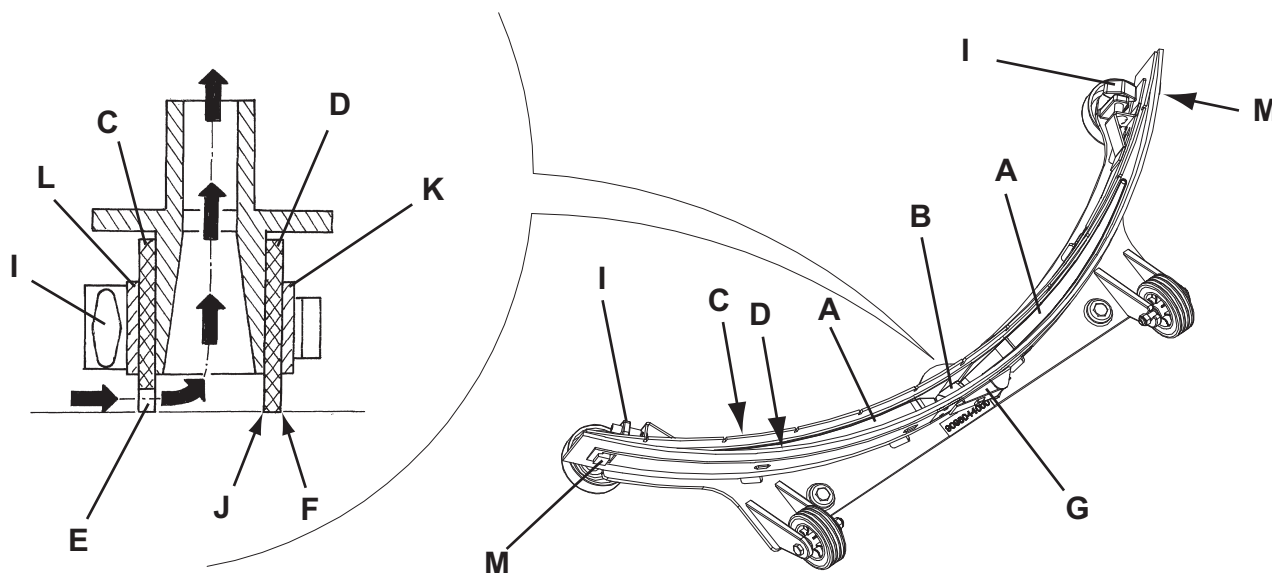


Figure 5

S311336

## NETTOYAGE DES BROSSES/DISQUES



### AVERTISSEMENT !

Lors du nettoyage de la brosse / disque, il est conseillé de porter des gants de protection à cause de la présence éventuelle de débris tranchants.

1. Déposer la brosse/disque de la machine comme prévu au chapitre Utilisation.
2. Nettoyer et laver la brosse/disque avec de l'eau et du détergent.
3. Contrôler que les poils de la brosse sont intacts et non excessivement usés ; dans le cas contraire, remplacer la brosse.
4. Contrôler que le disque n'est pas excessivement usé ; en cas contraire, le remplacer.

## NETTOYAGE DES RESERVOIRS, DE LA GRILLE D'ASPIRATION AVEC FLOTTEUR ET CONTROLE DU JOINT D'ETANCHEITE DU COUVERCLE

1. Porter la machine dans la zone destinée à l'écoulement.
2. Positionner la clé de contact (80) sur "0".
3. Ouvrir le couvercle (A, Fig. 6) et le porter dans la position de lavage (L).
4. Nettoyer et laver à l'eau propre le couvercle (A), les réservoirs (B et C) et la grille d'aspiration avec fermeture automatique à flotteur (D).  
Vider l'eau des réservoirs au moyen des tuyaux (16 et 17).
5. Si besoin est, dégager les dispositifs de retenue (E), ouvrir la grille (D), récupérer le flotteur (F) et nettoyer soigneusement ; enfin reposer en place.
6. Contrôler l'intégrité du joint d'étanchéité (G) du couvercle du réservoir.



### REMARQUE

Le joint d'étanchéité (G) permet la création d'une dépression dans le réservoir, nécessaire à l'aspiration de l'eau de récupération.

Si besoin est, déposer le joint d'étanchéité (G) de son logement (H) et le remplacer. Lors de la pose du nouveau joint, positionner le raccord (I) dans la zone centrale arrière indiquée dans la figure.

7. Contrôler aussi l'intégrité et l'efficacité de la surface d'appui (J) du joint d'étanchéité (G).



### REMARQUE

L'orifice (K), en permettant la compensation de l'air dans l'interstice du couvercle, contribue à la création de dépression dans le réservoir.

8. Fermer le couvercle (A).

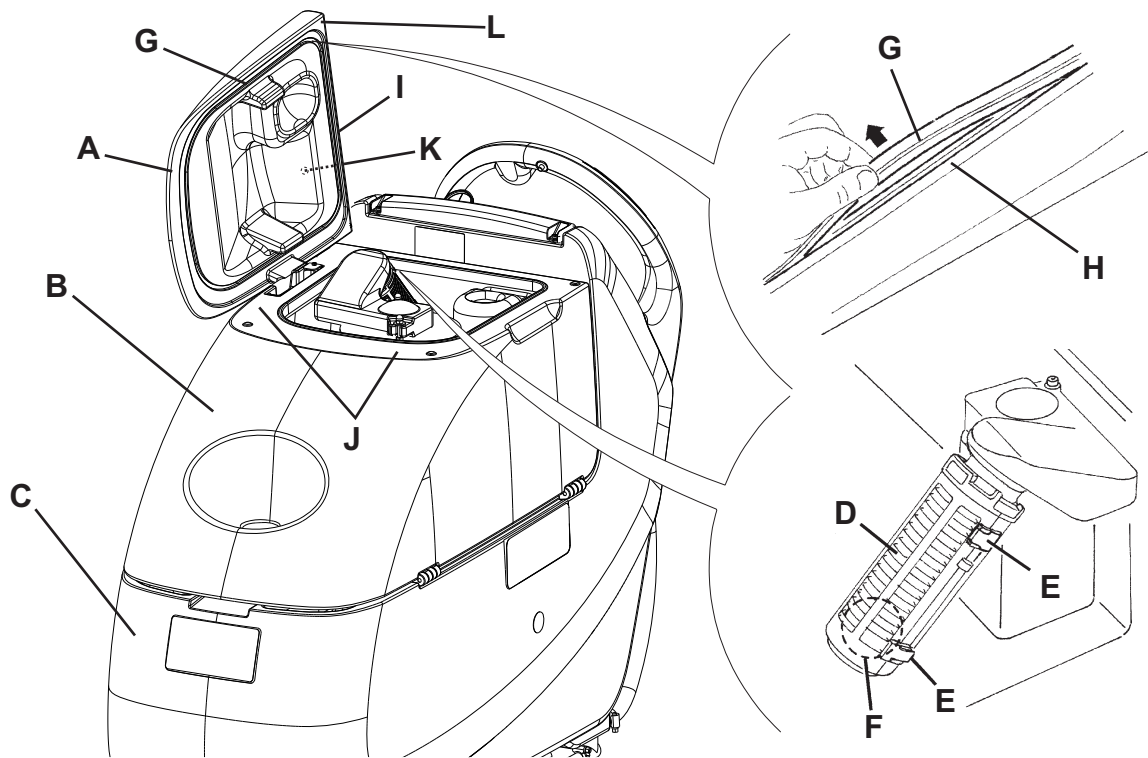


Figure 6

P100108

## NETTOYAGE DU FILTRE DU MOTEUR DU SYSTEME D'ASPIRATION

1. Porter la machine sur un sol plat.
2. Positionner la clé de contact (80) sur "0".
3. Ouvrir le réservoir de l'eau de récupération.
4. Si besoin est, vider l'eau du réservoir au moyen du tuyau, de façon à contrôler le filtre.
5. Vérifier que le préfiltre soit propre. Si besoin est, le nettoyer à l'eau et à l'air comprimé, puis l'installer à nouveau.
6. Exécuter les étapes 1, 2 et 3 dans l'ordre inverse.

## NETTOYAGE DU FILTRE DE LA SOLUTION/DE L'EAU PROPRE

1. Porter la machine sur un sol plat.
2. Positionner la clé de contact (80) sur "0".
3. Fermer le robinet (A, Fig. 7) de la solution situé dessous la machine, derrière la roue arrière droite. Le robinet (A) est fermé quand il se trouve dans la position (B) par rapport aux tuyaux ; il est ouvert quand il se trouve dans la position (C).
4. Enlever le couvercle transparent (D), puis déposer le filet filtrant (E). Les nettoyer et les reposer dans le support (F).



### REMARQUE

Positionner correctement le filet filtrant (E) dans le logement (G) du support (F).

5. Ouvrir le robinet (A).

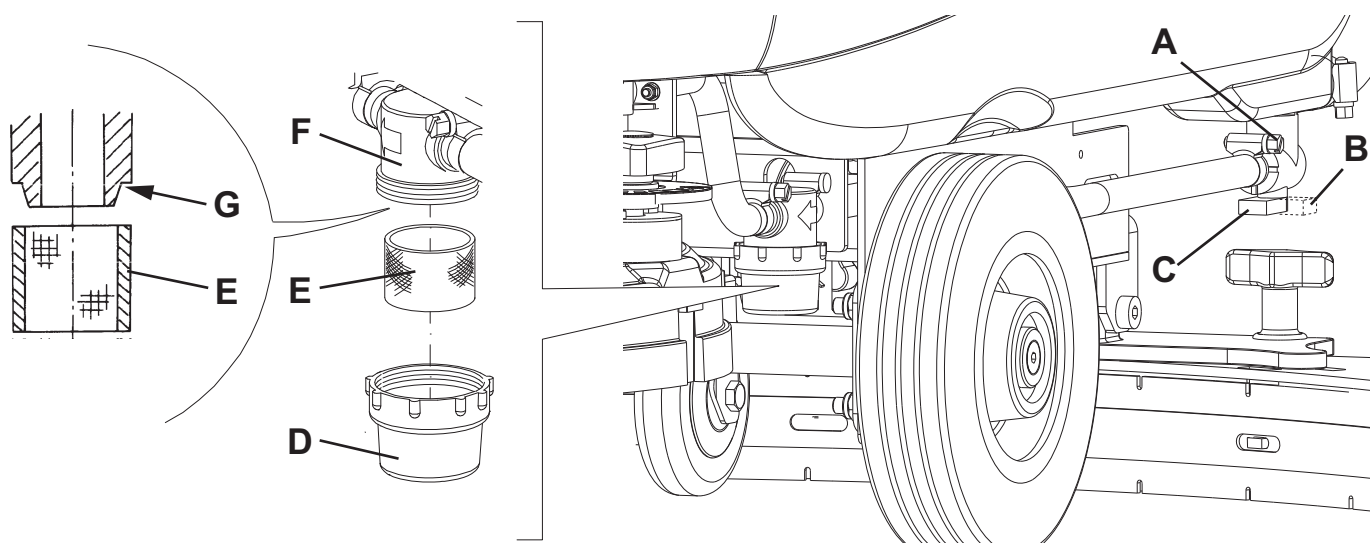


Figure 7

P100109



## CONTROLE / REMPLACEMENT DES FUSIBLES

1. Débrancher le connecteur (12) des batteries.
2. Déplacer le tuyau de vidange de l'eau de récupération (16).
3. Si équipé, déposer le câble (I, Fig. 8) du chargeur de batterie du logement (J).
4. Déposer les vis (A) et déplacer le tableau (B) avec soin en dégageant la bague en caoutchouc (K) de son logement dans le tableau (B).
5. Contrôler / remplacer les fusibles suivants :
  - C) Fusible F1, tête porte-brosse : (40 A)
  - D) Fusible F2, système d'aspiration : (30 A)
  - E) Fusible F3, système de traction : (30 A) (\*)
  - F) Fusible F4, circuits de signaux : (3 A)
  - G) Fusible F5, déclenchement brosse / plateau support disque : (20 A)
  - H) Fusible F6, pompes : (3 A)
- (\*) Seulement pour SCRUBTEC 545BL, 553BL et BOOST 5
6. Exécuter les étapes de 1 à 4 dans l'ordre inverse.

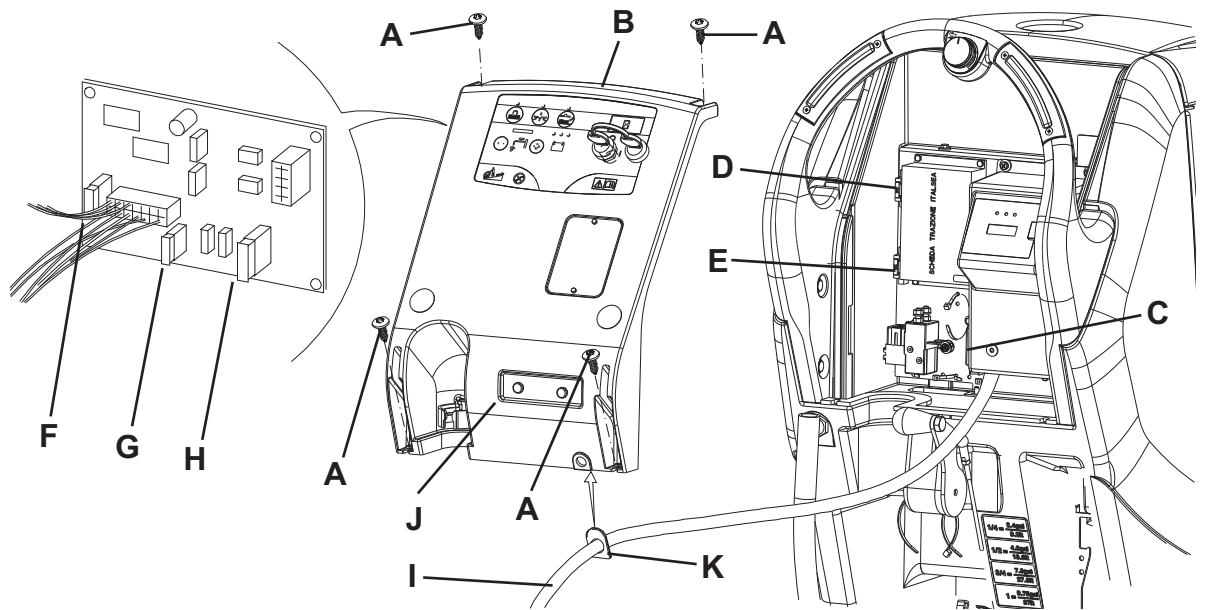


Figure 8

P100110

## NETTOYAGE DU RESERVOIR DU DETERGENT

(Pour autolaveuses avec Chemical Mixing System)

Nettoyer le réservoir du détergent (45) en procédant comme suit :

1. Porter la machine dans la zone destinée à l'écoulement.
2. Ouvrir le couvercle (22) et vérifier que le réservoir de l'eau de récupération (21) est vide. Dans le cas contraire, le vider au moyen du tuyau de vidange (16). Fermer le couvercle (22).
3. Soulever le réservoir (40) avec soin.
4. Dévisser le bouchon (46) et déconnecter le tuyau (50) du réservoir (45).
5. Enlever le réservoir.
6. Laver et nettoyer le réservoir dans la zone destinée à l'écoulement.
7. Reposer le réservoir (45) et connecter le tuyau (50).
8. Après la vidange du réservoir du détergent, il peut être nécessaire de vidanger le Chemical Mixing System en faisant fonctionner le système seulement avec de l'eau propre.



### REMARQUE

*Il faut effectuer la vidange lorsque le Chemical Mixing System est très sale / encrassé et dans le cas d'une inactivité / manque de nettoyage prolongés de la machine.*

## DEPISTAGE DES PANNES

Problème	Cause possible	Remède
Les moteurs ne fonctionnent pas : aucun témoin lumineux ne s'allume	Connecteur (12) batteries débranché	Brancher
	Batteries complètement déchargées	Charger les batteries
La machine ne bouge pas (Seulement pour SCRUBTEC 545BL, 553BL et BOOST 5)	La machine a été démarrée au moyen de la clé de contact (80) en appuyant en même temps sur les boutons-poussoirs (83)	Tourner la clé de contact (80) sur "0", puis répéter la procédure de mise en marche sans appuyer sur les boutons-poussoirs (83)
Les témoins lumineux (81) clignotent simultanément	Le moteur de la tête est en surcharge	Utiliser une brosse moins dure, adéquate au sol traité ou ne pas travailler avec la fonction d'extra-pression activée
La brosse ne tourne pas ; le témoin lumineux rouge (81c) est allumé	Batteries déchargées	Charger les batteries
Aspiration de l'eau de récupération insuffisante	Réservoir de l'eau de récupération (21) plein	Vider le réservoir
	Tuyau flexible (15) déconnecté de l'embouchure	Connecter
	Grille d'aspiration (36) obstruée ou flotteur en position fermée	Nettoyer la grille ou contrôler le flotteur
	Embouchure (25) sale ou lamelles en caoutchouc de l'embouchure usées ou endommagées	Nettoyer et contrôler l'embouchure
	Couvercle des réservoirs pas bien fermé ou joint d'étanchéité (31) endommagé	Fermer correctement le couvercle ou remplacer le joint
Flux de solution à la brosse insuffisant	Filtre de la solution/de l'eau propre (51) sale	Nettoyer le filtre
	Réservoir sale (orifice de sortie obstrué)	Nettoyer
	Réservoir du Chemical Mixing System (optionnel) sale / encrassé	Nettoyer avec le cycle de vidange
Traces laissées par l'embouchure	Débris sous les lamelles en caoutchouc de l'embouchure	Enlever les débris
	Lamelles en caoutchouc de l'embouchure usées, ébréchées ou déchirées	Remplacer les lamelles en caoutchouc
	Embouchure non réglée au moyen du bouton (27)	Régler



### REMARQUE

*Si la machine a été achetée avec un chargeur de batterie optionnel installé, elle ne peut pas fonctionner sans cet appareil. En cas de panne du chargeur de batterie, s'adresser à un Service après-vente autorisé.*

Pour de plus amples informations, se référer au manuel d'entretien consultable auprès des Services après-vente Nilfisk Alto.

## MISE A LA FERRAILLE

Effectuer la mise à la ferraille de la machine auprès d'un démolisseur autorisé.

Avant d'effectuer la mise à la ferraille de la machine il est nécessaire de déposer et séparer les éléments suivants et les envoyer aux collectes sélectives, conformément aux normes d'hygiène de l'environnement en vigueur :

- Batteries
- Brosses/disques
- Tuyaux et pièces en matériel plastique
- Parties électriques et électroniques (\*)

(\*) Notamment pour la mise en décharge des parties électriques et électroniques, s'adresser auprès du centre Nilfisk Alto le plus proche.

## TABLE OF CONTENTS

<b>INTRODUCTION</b> .....	<b>2</b>
MANUAL PURPOSE AND CONTENTS .....	2
TARGET .....	2
HOW TO KEEP THIS MANUAL .....	2
DECLARATION OF CONFORMITY .....	2
IDENTIFICATION DATA .....	2
OTHER REFERENCE MANUALS .....	2
SPARE PARTS AND MAINTENANCE .....	2
CHANGES AND IMPROVEMENTS .....	3
OPERATION CAPABILITIES .....	3
CONVENTIONS .....	3
<b>UNPACKING/DELIVERY</b> .....	<b>3</b>
<b>SAFETY</b> .....	<b>3</b>
SYMBOLS .....	3
GENERAL INSTRUCTIONS .....	4
<b>MACHINE DESCRIPTION</b> .....	<b>6</b>
MACHINE STRUCTURE .....	6
CONTROL PANEL .....	8
BATTERY CHARGER DATA INSPECTION WINDOW (optional) .....	8
ACCESSORIES/OPTIONS .....	9
TECHNICAL DATA .....	9
WIRING DIAGRAM (SCRUBTEC 545B - 553B) .....	10
WIRING DIAGRAM (SCRUBTEC 545BL - 553BL - BOOST 5) .....	11
<b>USE</b> .....	<b>12</b>
BATTERY CHECK/SETTING ON A NEW MACHINE .....	12
BATTERY INSTALLATION AND BATTERY TYPE SETTING (WET OR GEL) .....	13
BEFORE MACHINE START-UP .....	14
MACHINE START AND STOP .....	17
MACHINE OPERATION (SCRUBBING/DRYING) .....	18
TANK EMPTYING .....	20
AFTER USING THE MACHINE .....	20
MACHINE LONG INACTIVITY .....	20
FIRST PERIOD OF USE .....	20
<b>MAINTENANCE</b> .....	<b>21</b>
SCHEDULED MAINTENANCE TABLE .....	21
BATTERY CHARGING .....	22
MACHINE WORKING HOUR CHECK .....	23
SQUEEGEE CLEANING .....	23
SQUEEGEE BLADE CHECK AND REPLACEMENT .....	24
BRUSH/PAD CLEANING .....	24
TANK AND VACUUM GRID WITH FLOAT CLEANING, AND COVER GASKET CHECK .....	25
VACUUM SYSTEM MOTOR FILTER CLEANING .....	26
SOLUTION/CLEAN WATER FILTER CLEANING .....	26
FUSE CHECK/REPLACEMENT .....	27
DETERGENT TANK CLEANING .....	27
<b>TROUBLESHOOTING</b> .....	<b>28</b>
<b>SCRAPPING</b> .....	<b>28</b>

## INTRODUCTION



### NOTE

*The numbers in brackets refer to the components shown in Machine Description chapter.*

## MANUAL PURPOSE AND CONTENTS

The purpose of this Manual is to provide the operator with all necessary information to use the machine properly, in a safe and autonomous way. It contains information about technical data, safety, operation, storage, maintenance, spare parts and disposal. Before performing any procedure on the machine, the operators and qualified technicians must read this Manual carefully. Contact Nilfisk Alto in case of doubts concerning the interpretation of the instructions and for any further information.

## TARGET

This Manual is intended for operators and technicians qualified to perform the machine maintenance. The operators must not perform procedures reserved for qualified technicians. Nilfisk Alto will not be answerable for damages coming from the non-observance of this prohibition.

## HOW TO KEEP THIS MANUAL

The User Manual must be kept near the machine, inside an adequate case, away from liquids and other substances that can cause damage to it.

## DECLARATION OF CONFORMITY

The Declaration of Conformity, supplied with the machine, certifies the machine conformity with the law in force.



### NOTE

*Two copies of the original declaration of conformity are provided together with the machine documentation.*

## IDENTIFICATION DATA

The machine model and serial number are marked on the plate (34).

The machine production year is written in the declaration of conformity and it is also indicated by the first two figures of the machine serial number.

This information is useful when requiring machine spare parts. Use the following table to write down the machine identification data.

MACHINE model .....
MACHINE serial number .....

## OTHER REFERENCE MANUALS

- Electronic Battery Charger Manual (if equipped), to be considered as integral part of this Manual
- Moreover, the following Manuals are available:
- Service Manual (that can be consulted at Nilfisk Alto Service Centers)
  - Spare Parts List (supplied with the machine)

## SPARE PARTS AND MAINTENANCE

All necessary operating, maintenance and repair procedures must be performed by qualified personnel or by Alto Service Centers. Only original spare parts and accessories must be used. Contact Nilfisk Alto for service or to order spare parts and accessories, specifying the machine model and serial number.

## CHANGES AND IMPROVEMENTS

Nilfisk Alto constantly improves its products and reserves the right to make changes and improvements at its discretion without being obliged to apply such benefits to the machines that were previously sold.

Any change and/or addition of accessories must be approved and performed by Nilfisk Alto.

## OPERATION CAPABILITIES

These scrubber-dryers are used to clean (scrubbing and drying) smooth and solid floors, in civil or industrial environment, under safe operation conditions by a qualified operator.

The scrubber-dryers cannot be used for fitted carpet and carpet cleaning.

## CONVENTIONS

Forward, backward, front, rear, left or right are intended with reference to the operator's position, that is to say in driving position with the hands on the handlebar (2).

## UNPACKING/DELIVERY

To unpack the machine, carefully follow the instructions on the packing.

When the machine is delivered, check that the packing and the machine were not damaged during transportation. In case of visible damages, keep the packing and have it checked by the carrier that delivered it. Call the carrier immediately to fill in a damage claim.

Check that the machine is equipped with the following features:

1. Technical documents:
  - Scrubber-dryer User Manual
  - Electronic Battery Charger Manual (if equipped)
  - Scrubber-dryer Spare Parts List
2. No. 1 connector for battery charger (for machines without on board battery charger)
3. No. 2 lamellar fuses

## SAFETY

The following symbols indicate potentially dangerous situations. Always read this information carefully and take all necessary precautions to safeguard people and property.

The operator's cooperation is essential in order to prevent injury. No accident prevention program is effective without the total cooperation of the person responsible for the machine operation. Most of the accidents that may occur in a factory, while working or moving around, are caused by failure to comply with the simplest rules for exercising prudence. A careful and prudent operator is the best guarantee against accidents and is essential for successful completion of any prevention program.

## SYMBOLS



### DANGER!

*It indicates a dangerous situation with risk of death for the operator.*



### WARNING!

*It indicates a potential risk of injury for people or damage to objects.*



### CAUTION!

*It indicates a caution or a remark related to important or useful functions. Pay careful attention to the paragraphs marked by this symbol.*



### NOTE

*It indicates a remark related to important or useful functions.*



### CONSULTATION

*It indicates the necessity to refer to the User Manual before performing any procedure.*

## GENERAL INSTRUCTIONS

Specific warnings and cautions to inform about potential damages to people and machine are shown below.



### DANGER!

- *Before performing any cleaning, maintenance, repair or replacement procedure disconnect the battery connector and remove the ignition key.*
- *This machine must be used by properly trained operators only. Children or disabled people cannot use this machine.*
- *Keep the battery away from sparks, flames and incandescent material. During the normal operation explosive gases are released.*
- *Do not wear jewels when working near electrical components.*
- *Do not work under the lifted machine without supporting it with safety stands.*
- *Do not operate the machine near toxic, dangerous, flammable and/or explosive powders, liquids or vapours: This machine is not suitable for collecting dangerous powders.*
- *Battery charging produces highly explosive hydrogen gas. Keep the tank assembly open during battery charging and perform this procedure in well-ventilated areas and away from naked flames.*



### WARNING!

- *Carefully read all the instructions before performing any maintenance/repair procedure.*
- *Before using the battery charger, ensure that frequency and voltage values, indicated on the machine serial number plate, match the electrical mains voltage.*
- *Do not pull or carry the machine by the battery charger cable and never use the battery charger cable as a handle. Do not close a door on the battery charger cable, or pull the battery charger cable around sharp edges or corners. Do not run the machine on the battery charger cable.*
- *Keep the battery charger cable away from heated surfaces.*
- *Do not use the machine if the battery charger cable or plug is damaged. If the machine is not working as it should, has been damaged, left outdoors or dropped into water, return it to the Service Center.*
- *To reduce the risk of fire, electric shock, or injury, do not leave the machine unattended when it is plugged in. Before performing any maintenance procedure, disconnect the battery charger cable from the electrical mains.*
- *Do not smoke while charging the batteries.*
- *Do not allow to be used as a toy. Close attention is necessary when used near children.*
- *Use only as shown in this Manual. Use only Nilfisk Alto's recommended accessories.*
- *Take all necessary precautions to prevent hair, jewels and loose clothes from being caught by the machine moving parts.*
- *To avoid any unauthorized use of the machine, remove the ignition key.*
- *Do not leave the machine unattended without being sure that it cannot move independently.*

**WARNING!**

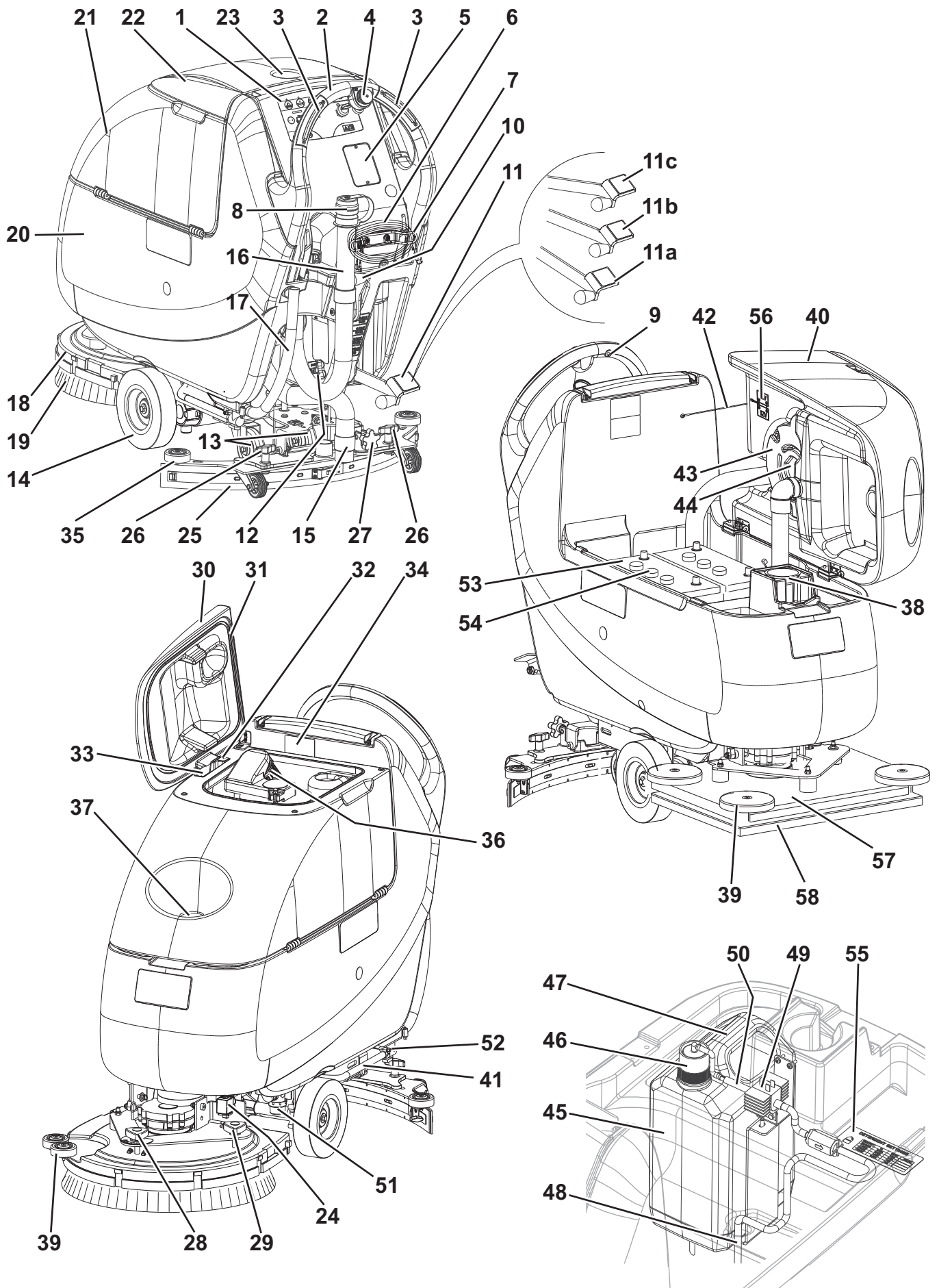
- *Do not use the machine on slopes with a gradient exceeding the specifications.*
- *Do not use the machine in particularly dusty areas.*
- *While using this machine, take care not to cause damage to people or objects.*
- *Do not bump into shelves or scaffoldings, especially where there is a risk of falling objects.*
- *Do not put any can containing fluids on the machine.*
- *The machine working temperature must be between 0°C and +40°C.*
- *The machine storage temperature must be between 0°C and +40°C.*
- *The humidity must be between 30% and 95%.*
- *Always protect the machine against the sun, rain and bad weather, both under operation and inactivity condition. Store the machine indoors, in a dry place: This machine must be used in dry conditions, it must not be used or kept outdoors in wet conditions.*
- *Before using the machine, close all doors and/or covers.*
- *When using floor cleaning detergents, follow the instructions on the labels of the detergent bottles.*
- *To handle floor cleaning detergents, wear suitable gloves and protections.*
- *Do not use the machine as a means of transport.*
- *Do not allow the brushes to operate while the machine is stationary to avoid damaging the floor.*
- *In case of fire, use a powder fire extinguisher, not a water one.*
- *Do not tamper with the machine safety guards and follow the ordinary maintenance instructions scrupulously.*
- *Do not allow any object to enter into the openings. Do not use the machine if the openings are clogged. Always keep the openings free from dust, hairs and any other foreign material which could reduce the air flow.*
- *Do not remove or modify the plates affixed to the machine.*
- *This machine cannot be used on roads or public streets.*
- *Pay attention during machine transportation when temperature is below freezing point. The water in the recovery tank or in the hoses could freeze and seriously damage the machine.*
- *Use brushes and pads supplied with the machine and those specified in the User Manual. Using other brushes or pads could reduce safety.*
- *In case of machine malfunctions, ensure that these are not due to lack of maintenance. Otherwise, request assistance from the authorised personnel or from an authorised Service Center.*
- *If parts must be replaced, require ORIGINAL spare parts from an Authorised Dealer or Retailer.*
- *To ensure machine proper and safe operation, the scheduled maintenance shown in the relevant chapter of this Manual, must be performed by the authorised personnel or by an authorised Service Center.*
- *Do not wash the machine with direct or pressurised water jets, or with corrosive substances.*
- *The machine must be disposed of properly, because of the presence of toxic-harmful materials (batteries, etc.), which are subject to standards that require disposal in special centres (see Scrapping chapter).*

## MACHINE DESCRIPTION

### MACHINE STRUCTURE

1. Control panel
  2. Handlebar
  3. Brush/forward gear switch (\*)  
Brush switch (\*\*\*)
  4. Drive speed adjuster (\*)
  5. Battery charger data inspection window (optional)
  6. Battery charger cable (optional)
  7. Battery charger cable holder (optional)
  8. Recovery water drain hose plug
  9. Reverse gear switch
  10. Squeegee lifting/lowering lever
  11. Deck lifting/lowering pedal
  - 11a. Pedal position when deck is lifted
  - 11b. Pedal position when deck is lowered
  - 11c. Extra pressure activation (optional)
  12. Battery connector (red) (this connector also works as EMERGENCY push-button, to stop immediately all functions)
  13. Rear steering wheels
  14. Front wheels on fixed axle. Driving wheels (\*)
  15. Squeegee vacuum hose
  16. Recovery water drain hose
  17. Solution/clean water drain and level check hose
  18. Brush/pad-holder deck
  19. Brush/pad-holder
  20. Solution/clean water tank
  21. Recovery tank
  22. Recovery tank cover
  23. Can holder
  24. Solenoid valve
  25. Squeegee
  26. Squeegee mounting handwheels
  27. Squeegee adjusting handwheel
  28. Machine straight forward movement adjusting handwheel
  29. Machine forward speed adjusting handwheel (\*\*\*)
  30. Recovery water tank cover (opened)
  31. Tank cover gasket
  32. Cover movable retaining plate
  33. Cover fixed retaining plate (do not remove!)
  34. Serial number plate/technical data/conformity certification
  35. Squeegee bumper wheels
  36. Vacuum grid with automatic shut-off float
  37. Solution filler neck
  38. Filter
  39. Deck bumper wheels
  40. Recovery water tank (opened)
  41. Detergent/clean water hose
  42. Tank safety cable
  43. Vacuum system motor cover
  44. Vacuum system motor sound-deadening filter
  45. Detergent tank (\*\*)
  46. Detergent tank plug (\*\*)
  47. Detergent tank handle (\*\*)
  48. Detergent feed hose (\*\*)
  49. Detergent pump (\*\*)
  50. Detergent tank - pump connecting hose (\*\*)
  51. Solution/clean water filter
  52. Solution/clean water tap
  53. Batteries
  54. Battery caps
  55. Reference table for detergent proportioning (\*\*)
  56. Battery connection diagram
  57. BOOST 5 deck
  58. BOOST 5 deck pad
- (\*) Only for SCRUBTEC 545BL, 553BL e BOOST 5  
(\*\*) Only for machines with Chemical Mixing System (optional)  
(\*\*\*) Only for SCRUBTEC 545B and 553B





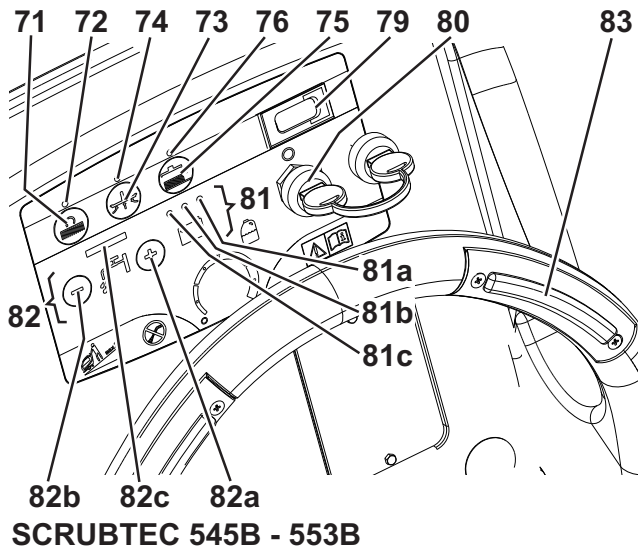
P100101

**CONTROL PANEL**

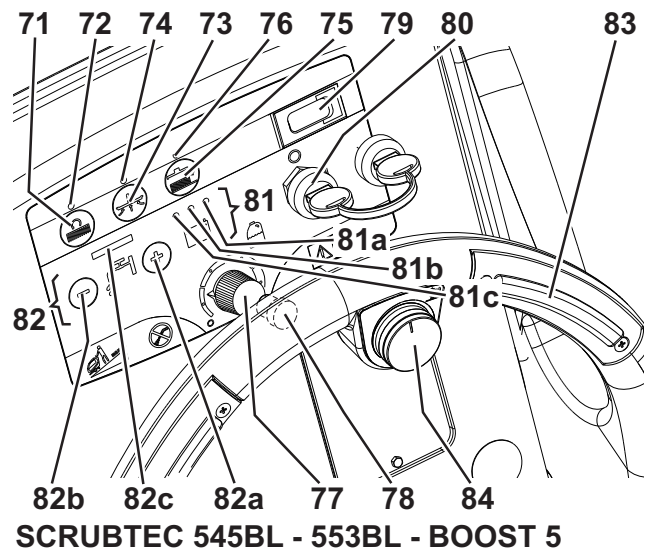
- 71. Brush/pad-holder switch
- 72. Brush/pad-holder switch warning light
- 73. Vacuum system switch
- 74. Vacuum system switch warning light
- 75. Brush/pad-holder release switch
- 76. Brush/pad-holder release switch warning light
- 77. Detergent flow control knob (\*\*)
- 78. Reverse gear switch (\*)
- 79. Hour counter (optional)
- 80. Ignition key (0 - I)
- 81. Battery charge indicator
- 81a. Charged battery warning light (green)

- 81b. Semi-discharged battery warning light (yellow)
- 81c. Discharged battery warning light (red)
- 82. Washing water flow control switches
- 82a. Flow increase switch
- 82b. Flow decrease switch
- 82c. Washing water flow indicator
- 83. Brush/forward gear switch (\*). Brush switch (\*\*\*)
- 84. Speed adjuster (\*)

(\*) Only for SCRUBTEC 545BL, 553BL e BOOST 5  
 (\*\*) Only for machines with Chemical Mixing System (optional)  
 (\*\*\*) Only for SCRUBTEC 545B and 553B



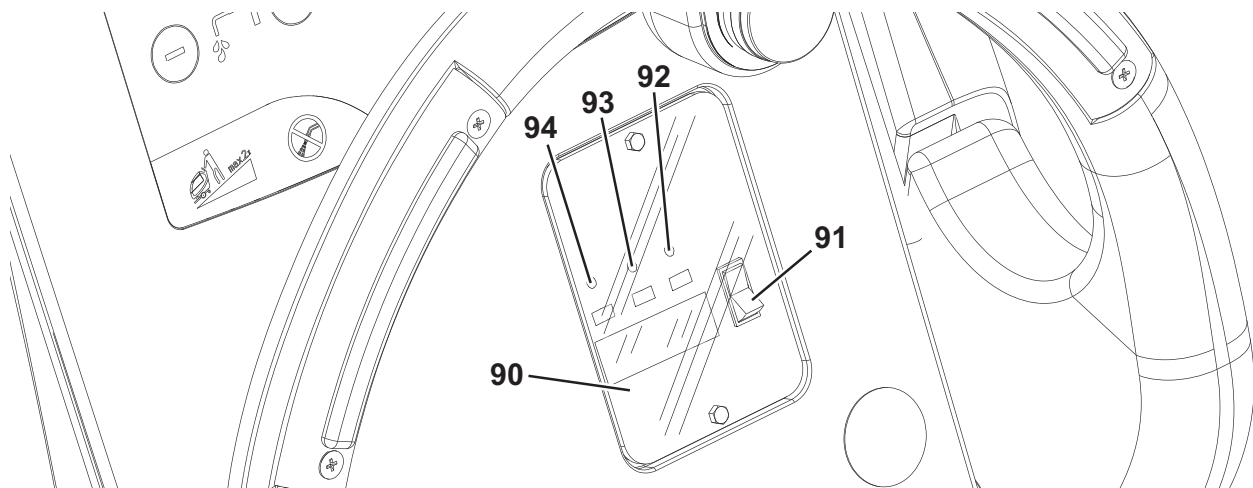
P100102



P100103

**BATTERY CHARGER DATA INSPECTION WINDOW (optional)**

- 90. Electronic battery charger
- 91. Lead (WET) or gel (GEL) battery selector
- 92. Green warning light (the battery charger is on and batteries are charged)
- 93. Yellow warning light (the battery charger is on and batteries are semi-discharged)
- 94. Red warning light (the battery charger is on and it is charging the batteries)



P100104

## ACCESSORIES/OPTIONS

In addition to the standard components, the machine can be equipped with the following accessories/options, according to the machine specific use:

1. GEL batteries
2. Electronic battery charger
3. Brushes of different materials
4. Pads of different materials
5. Polyurethane squeegee blades
6. Chemical Mixing System
7. Front and rear wheels of different materials
8. Hour counter

For further information concerning the optional accessories, contact an authorised Retailer.

## TECHNICAL DATA

Model	SCRUBTEC 545B 1 brush/pad-holder, without drive system	SCRUBTEC 545BL 1 brush/pad- holder, with drive system	SCRUBTEC 553B 1 brush/pad-holder, without drive system	SCRUBTEC 553BL 1 brush/pad- holder, with drive system	SCRUBTEC BOOST 5 Vibrating deck, with drive system
Machine height	1,058.5 mm				
Solution/clean water tank capacity	42 litres				
Recovery tank capacity	42 litres				
Front wheel diameter	200 mm				
Front and rear wheel specific pressure on the floor	0.9 N/mm <sup>2</sup> - 3 N/mm <sup>2</sup>				
Rear wheel diameter	100 mm				
Vacuum system motor power	330 W				
Drive system motor power	—	200 W	—	200 W	
Drive speed (variable)	—	0 to 4.5 km/h	—	0 to 4.5 km/h	
Gradeability	2 %				
Sound pressure level at workstation (ISO 11201, ISO 4871) (LpA)	65.8 dB(A) ± 3 dB(A)				
Machine sound pressure level (ISO 3744, ISO 4871) (LwA)	84 dB(A)				
Vibration level at the operator's arms (ISO 5349-1)	< 2.5 m/s <sup>2</sup>				
Standard batteries	(2 x 12 V) 95 - 165 Ah @ 20 h				
Battery compartment size (width x length x height)	350 x 350 x 300 mm				
Vacuum system circuit capacity	1,055 mm H <sub>2</sub> O				
Cleaning width	450 mm		530 mm		510 mm
Squeegee width	760 mm				
Machine maximum length	1,190 mm		1,228 mm		
Machine width without squeegee	512 mm		540.8 mm		
Brush diameter	450 mm		530 mm		
BOOST® brush size	—		—		355 x 508 mm
Weight without batteries and with empty tanks	81 kg	96 kg	81 kg	96 kg	92 kg
Maximum weight with batteries and full tanks	213 kg	229 kg	213 kg	229 kg	182 kg
Brush motor power	480 W				560 W
Brush speed	153 rpm				2,250 rpm
Brush/pad-holder pressure with extra-pressure function turned off	19.0 kg		20.5 kg		18 kg
Brush/pad-holder pressure with extra-pressure function turned on	Optional	29 kg	Optional	30 kg	34 kg

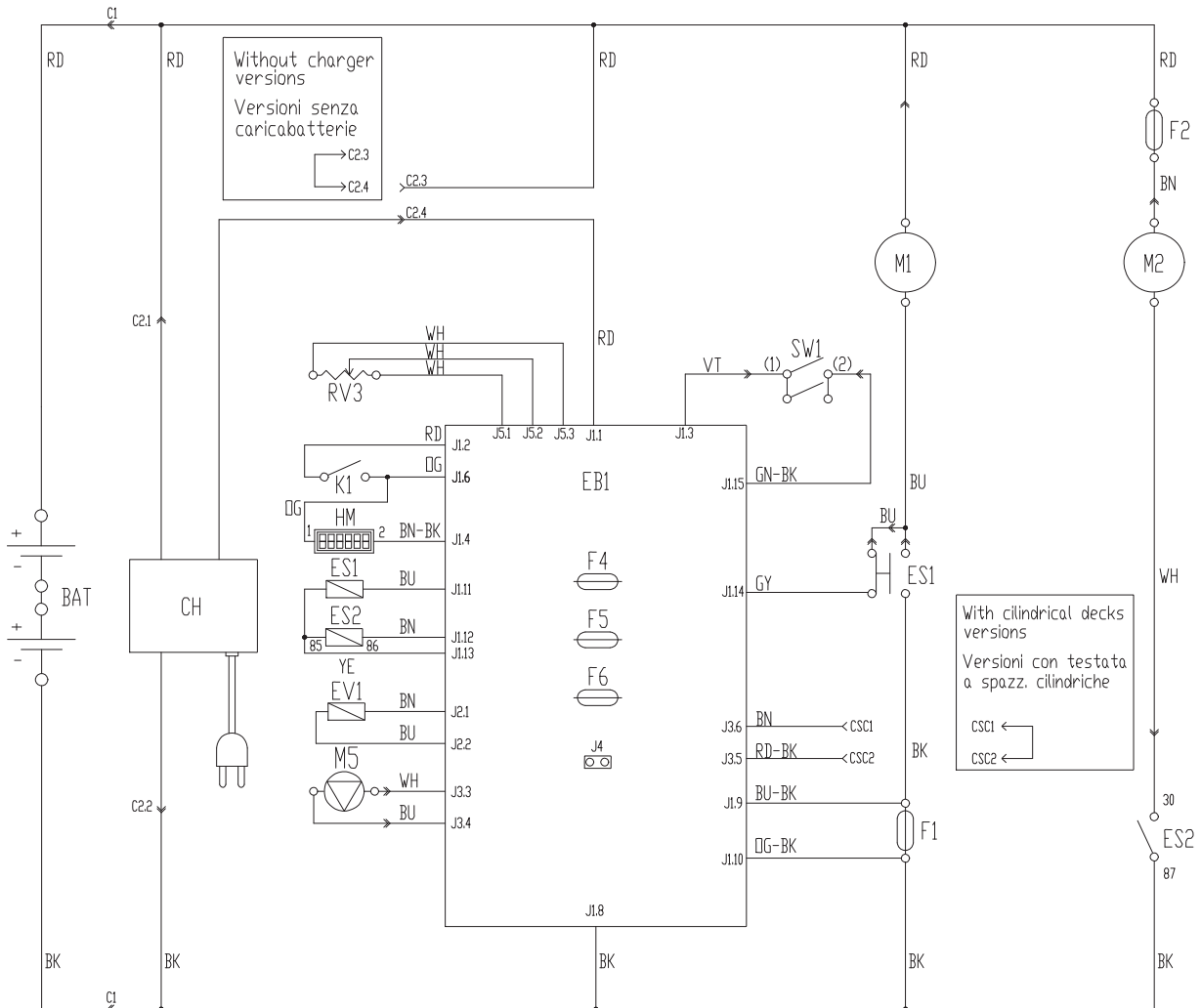
WIRING DIAGRAM (SCRUBTEC 545B - 553B)

Key

BAT	24 V battery
C1	Battery connector
C2	Battery charger connector
CH	Battery charger (optional)
CS	Deck connector
EB1	Function electronic board
ES1	Brush electromagnetic switches
ES2	Vacuum system relay
EV1	Water solenoid valve
F1	Deck fuse
F2	Vacuum system fuse
F4	Signal circuit fuse
F5	Brush release fuse
F6	Pump fuse
HM	Hour counter (optional)
K1	Ignition key
M1	Brush/pad-holder motor
M2	Vacuum system motor
M5	Detergent pump (optional)
RV3	Detergent % potentiometer (optional)
SW1	Brush/drive system enabling switch

Colour codes

BK	Black
BU	Blue
BN	Brown
GN	Green
GY	Grey
OG	Orange
PK	Pink
RD	Red
VT	Violet
WH	White
YE	Yellow



P100127

**WIRING DIAGRAM (SCRUBTEC 545BL - 553BL - BOOST 5)**

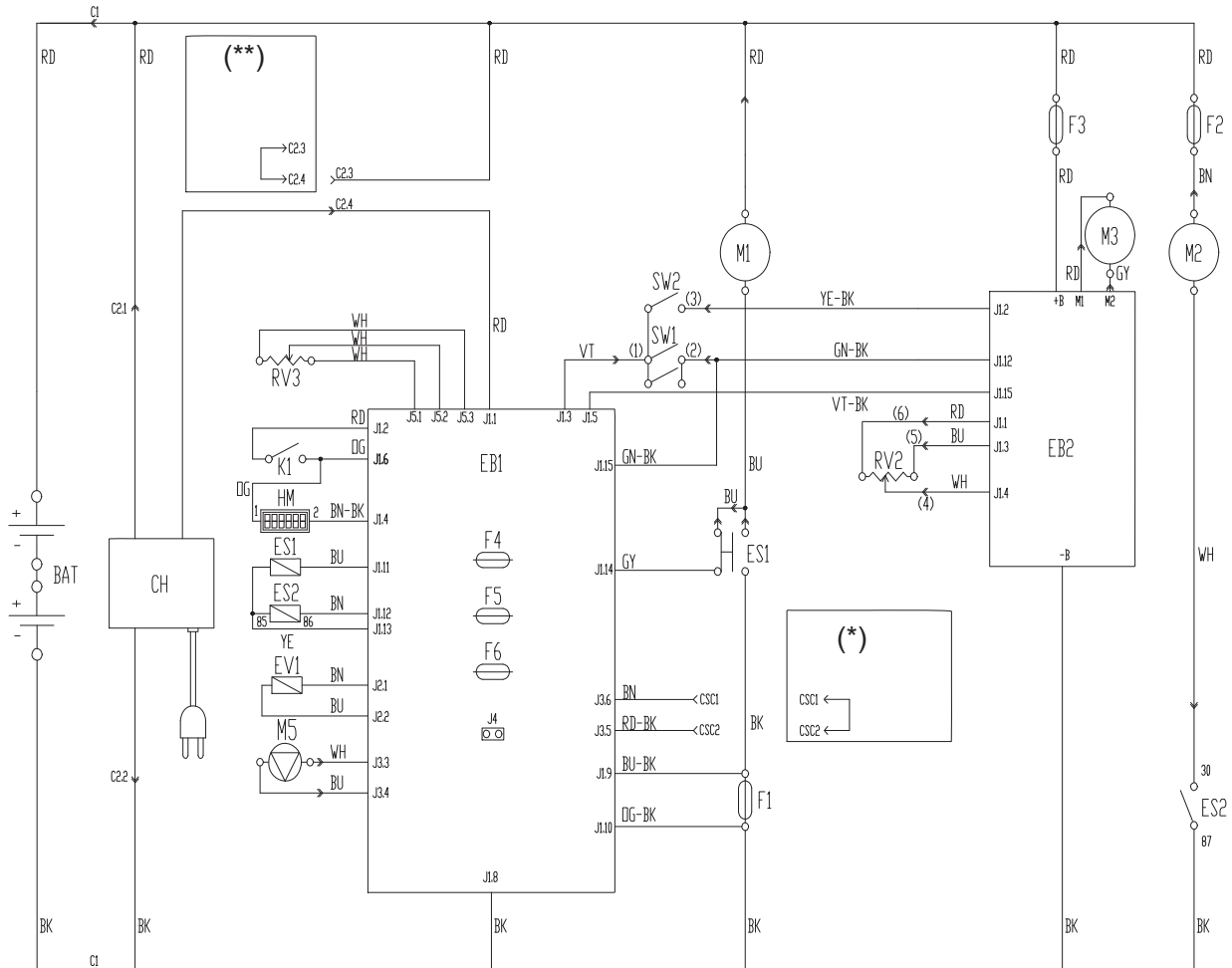
**Key**

BAT	24 V battery
C1	Battery connector
C2	Battery charger connector
CH	Battery charger (optional)
EB1	Function electronic board
EB2	Drive system electronic board
ES1	Brush electromagnetic switches
ES2	Vacuum system relay
EV1	Detergent solenoid valve (optional)
F1	Deck fuse
F2	Vacuum system fuse
F3	Drive system fuse
F4	Signal circuit fuse
F5	Brush/pad-holder release fuse
F6	Pump fuse
HM	Hour counter (optional)
K1	Ignition key
M1	Brush/pad-holder motor
M2	Vacuum system motor
M3	Drive system motor
M5	Detergent pump (optional)
RV2	Maximum speed potentiometer
RV3	Detergent % potentiometer (optional)
SW1	Brush/drive system enabling switch
SW2	Reverse gear switch

**Colour codes**

BK	Black
BU	Blue
BN	Brown
GN	Green
GY	Grey
OG	Orange
PK	Pink
RD	Red
VT	Violet
WH	White
YE	Yellow

(\*\*) Only for machines without on-board battery charger



## USE

**WARNING!**

*On some points of the machine there are some adhesive plates indicating:*

- **DANGER**
- **WARNING**
- **CAUTION**
- **CONSULTATION**

While reading this Manual, the operator must pay particular attention to the symbols shown on the plates. Do not cover these plates for any reason and immediately replace them if damaged.

## BATTERY CHECK/SETTING ON A NEW MACHINE

**WARNING!**

*The electric components of the machine can be seriously damaged if the batteries are either improperly installed or connected. The batteries must be installed by qualified personnel only. Set the function electronic board and the battery charger (optional) according to the type of batteries used (WET or GEL). Check the batteries for damage before installation.*

*Disconnect the battery connector and the battery charger plug.*

*Handle the batteries with great care.*

*Install the battery terminal protection caps supplied with the machine.*

The machine requires two 12 V batteries, connected according to the diagram (56).

The machine can be supplied in one of the following modes:

### A) Batteries (WET or GEL) already installed and ready to be used

1. Check that the batteries are connected to the machine with the connector (12).
2. Insert the ignition key (80) and turn it to "I".

If the green warning light (81a) turns on, the batteries are ready to be used.

If the yellow or red warning light (81b or 81c) turns on, the batteries must be charged (see the procedure in Maintenance chapter).

### B) Batteries (WET) installed on the machine, but without electrolyte

1. Open the cover (22) and check that the recovery tank (21) is empty, otherwise empty it with the drain hose (16).
2. Carefully lift the tank (40).
3. Remove the caps (54) of the batteries (53).

**WARNING!**

*Pay attention when using sulphuric acid, as it is corrosive. If it comes in contact with skin or eyes, rinse thoroughly with water and consult a physician.*

*Batteries have to be filled in a well-ventilated area. Wear protective gloves.*

4. Fill up the battery cells with sulphuric acid for batteries (density 1.27 to 1.29 kg at 25°C) in accordance with the instructions shown in the Battery Manual. The correct quantity of sulphuric acid is shown in the Battery Manual.
5. To avoid damaging the floor, dry with a cloth both acid and water on the top of the batteries after charging.
6. Let the batteries rest and fill in with sulphuric acid as shown in the Battery Manual.
7. Charge the batteries (see the procedure in Maintenance chapter).

### C) Without batteries

1. Buy appropriate batteries (see Technical Data paragraph).
2. For battery choice and installation, apply to qualified battery Retailers.
3. Set the machine and the battery charger (if equipped) according to the type of batteries installed (WET or GEL) as shown in the following paragraph.

## BATTERY INSTALLATION AND BATTERY TYPE SETTING (WET OR GEL)

Set the electronic board of the machine and of the battery charger (if equipped) according to the type of batteries installed (WET or GEL) according to the following procedure:

### Machine setting

1. Turn the ignition key (80) to "I" and pay attention to the following in the very first seconds of machine operation:
  - If the green warning light (81a) is flashing, the machine is set to GEL.
  - If the red warning light (81c) is flashing, the machine is set to WET.
2. If the setting is to be changed, perform the following procedure.
3. Turn off the machine by turning the ignition key (80) to "0".
4. Press and hold the switches (71) and (73) at the same time, then turn the ignition key (80) to "I".
5. Release the switches (71) and (73) at least 8 seconds after starting the machine.
6. Within 3 seconds, press the switch (73) again for a few seconds and check that the warning light for the required setting is flashing (as shown in step 1).

### Battery charger setting (for machines with on-board battery charger)

7. Remove the battery charger data inspection window screws (A, Fig. 1).
8. Remove the window (B).
9. Turn the battery charger selector (C) to WET position for lead batteries, or to GEL position for gel batteries.
10. Install the window (B) and tighten the screws (A).

### Battery installation

11. Open the cover (22) and check that the recovery tank (21) is empty, otherwise empty it with the drain hose (16).
12. Carefully lift the tank (40).
13. Install the batteries.

### Battery charging

14. Charge the batteries (see the procedure in Maintenance chapter).

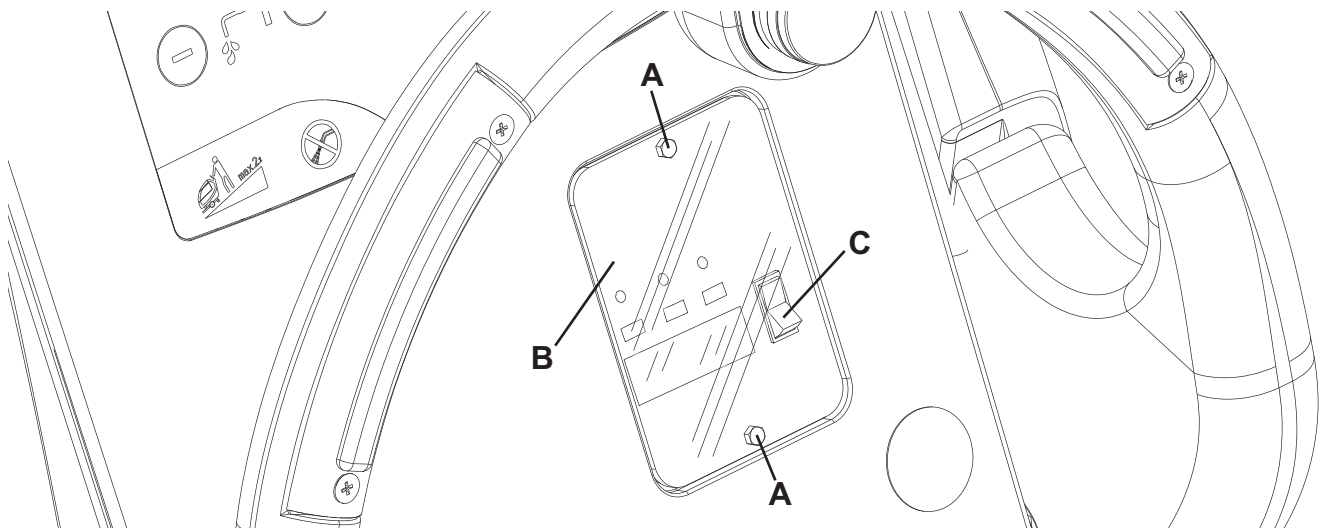


Figure 1

P100105

**BEFORE MACHINE START-UP**

**Brush/pad-holder installation/removal (for SCRUBTEC 545B - 545BL - 553B - 553BL)**

1. According to the kind of cleaning to be performed, the machine can be equipped either with the brush (A, Fig. 2) or the pad-holder (B) with pad (C) together with the appropriate deck.
2. Insert the ignition key (80) and turn it to "I".
3. If equipped, turn the speed adjuster (84) to idle by turning it counter-clockwise.
4. Place the brush (A) or the pad-holder (B) under the deck (18).
5. Lower the deck on the brush/pad-holder by pressing the pedal (11).
6. Turn the ignition key (80) to "I".
7. Press the brush/pad-holder switch (71).
8. Press one of the switches (83) to engage the brush/pad-holder, then release it. If necessary, repeat the procedure until the brushes/pad-holders are engaged.

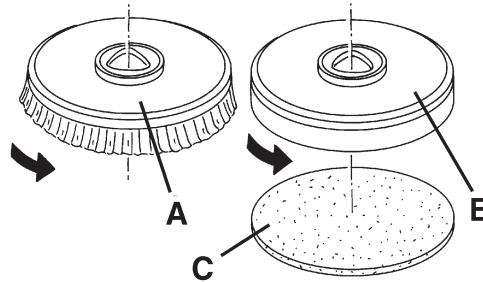


Figure 2

S311334



**WARNING!**

*(Only for SCRUBTEC 545BL and 553BL): Turn the speed adjuster (84) counter-clockwise to drive the machine at the minimum speed.*

*To engage the brush/pad-holder press the switch (83) which turns on the brush/pad-holder motor.*

9. To remove the brush/pad-holder, the deck must be lifted by pressing the pedal (11), then press the switch (75) and wait for the brush/pad-holder to fall on the floor. Turn the ignition key (80) to "0".

**Types of brushes available (for SCRUBTEC 545B - 545BL - 553B - 553BL)**

450 mm-models
PROLENE
MIDLITE GRIT 180
MIDGRIT 240
PROLITE
UNION MIX

530 mm-models
PROLENE
MIDLITE GRIT 180
MIDGRIT 240
PROLITE
UNION MIX



**Brush/pad application guide (for SCRUBTEC 545B - 545BL - 553B - 553BL) (suggestions only)**

Models	MIDLITE GRIT 180	MIDGRIT 240	PROLENE	PROLITE	UNION MIX
<b>General cleaning:</b>					
Concrete					
Terrazzo floor					
Ceramic tiles/quarrrstones					
Marble					
Vinyl tiles					
Rubber tiles					
<b>Polishing:</b>					
Rubber tiles					
Marble					
Vinyl tiles					

**Brush/pad-holder installation/removal (for SCRUBTEC BOOST 5)**

1. The machine can be equipped with pads (58) according to the type of floor to be cleaned.
2. Turn the ignition key (80) to "0".
3. Lift the deck (57) by pressing the pedal (11).
4. Install the pads (58) so that it engages the Boost deck.
5. To remove the pad, perform steps 2 to 4 in the reverse order.

**Types of brushes available (for BOOST 5)**

Pads
RED PADS (5 PIECES)
BLACK PADS (5 PIECES)
WHITE PADS (5 PIECES)
BLUE PADS (5 PIECES)
MAROON PADS (10 PIECES)

Brushes
POLY BRUSH
NYLON BRUSH
GRIT BRUSH

**Cylindrical brush application guide (for SCRUBTEC BOOST 5) (suggestions only)**

Models	POLYPROPYLENE	NYLON	CLEAN GRIT
Concrete			
Terrazzo floor			
Ceramic tiles/quarrrstones			
Marble			
Vinyl tiles			
Rubber tiles			

**Squeegee installation**

1. Install the squeegee (25) and fasten it with the handwheels (26), then connect the vacuum hose (15) to the squeegee.
2. Adjust the squeegee with the handwheel (27) so that the rear blade - in all its length - touches the floor.

**Solution or washing water tank filling****NOTE**

*If the machine is equipped with Chemical Mixing System (adjusting knob (77) (optional)) the tank must be filled with clean water, otherwise the tank must be filled with solution.*

**1. (For machines without Chemical Mixing System)**

Use the filler neck (37) to fill the tank (20) with a solution suitable for the work to be performed.

Do not fill the solution tank completely, leave a few centimetres from the edge. Use the removable hose (17) as reference.

Always follow the dilution instructions on the label of the chemical product used to prepare the solution.

The solution temperature must not exceed 40°C.

**WARNING!**

*Use only low-foam and non-flammable detergents, intended for automatic scrubber applications.*

**(For machines with Chemical Mixing System)**

Fill the tank (20) with clean water by using the filler neck (37).

Do not fill the clean water tank completely, leave a few centimetres from the edge.

The water temperature must not exceed 40°C.

**Detergent tank filling (For machines with Chemical Mixing System)**

1. Open the cover (22) and check that the recovery tank (21) is empty, otherwise empty it with the drain hose (16).
2. Carefully lift the tank (40).
3. Open the plug (46).
4. Fill the tank (45) with a detergent suitable for the work to be performed (highly concentrated detergent).
5. Do not fill the detergent tank completely, leave a few inches from the edge.

**CAUTION!**

*Use only low-foam and non-flammable detergents, intended for automatic scrubber applications.*

**NOTE**

*In case of new system, system emptied for cleaning, etc., wait for the hoses to fill up, before starting the Chemical Mixing System.*

## MACHINE START AND STOP

### Starting the machine

1. Prepare the machine as shown in the previous paragraph.
2. Insert the ignition key (80) and turn it to "I".  
Check that the green warning light (81a) turns on (charged batteries).  
If the yellow or red warning light (81b or 81c) turns on, turn the ignition key back to "0" and charge the batteries (see the procedure in Maintenance chapter).
3. Drive the machine to the working place:
  - By pushing it with the hands on the handlebar (2) (only for SCRUBTEC 545B and 553B).
  - By pushing it with the hands on the handlebar (2) and pressing the switch (83) to move forward, or pressing the switch (83) together with the switch (78) to move rearward (only for SCRUBTEC 545BL, 553BL and BOOST 5).The forward speed can be adjusted with the adjuster (84).
4. Lower the squeegee (25) with the lever (10).
5. Lower the brush/pad-holder deck by pressing the pedal (11).
6. Press the brush/pad-holder and vacuum system switch (71).
7. Press the washing water flow control switches (82) as necessary, depending on the type of cleaning to be performed.
8. Start cleaning, by moving the machine as shown in step 3.  
If necessary, adjust the maximum speed with the adjuster (84).
9. If it is necessary to use the vacuum system only, stop the brush/pad-holder and the vacuum system with the switch (71), and press the vacuum system switch (73).



#### NOTE

*To move the machine forward, press either the left or right switch (83) or both.*

### Stopping the machine

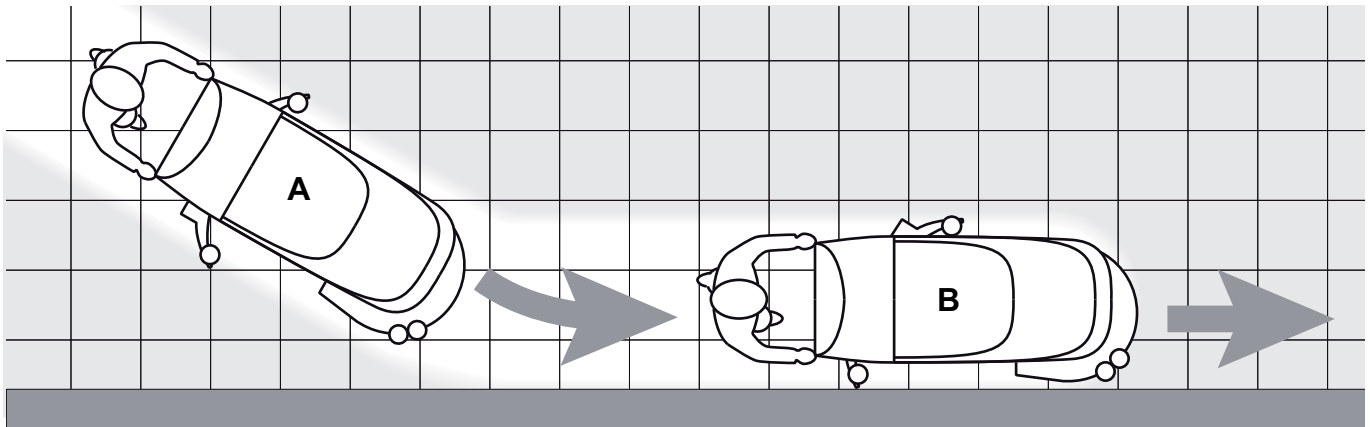
10. Stop the machine with the handlebar (2) (only for SCRUBTEC 545B and 553B).  
Stop the machine by releasing the switches (83) (only for SCRUBTEC 545BL, 553BL and BOOST 5).
11. Turn off the brush/pad-holder and the vacuum system with the switch (71).
12. Lift the brush/pad-holder deck by pressing the pedal (11).
13. Lift the squeegee (25) with the lever (10).
14. Make sure that the machine cannot move independently.

**MACHINE OPERATION (SCRUBBING/DRYING)**

1. Start the machine as shown in the previous paragraph.
2. If necessary, press the washing water flow control switches (82) as necessary, depending on the type of cleaning to be performed.
3. If necessary, stop the machine and turn the squeegee adjusting handwheel (27) so that the rear blade - in all its length - touches the floor.
4. If necessary, stop the machine and turn the adjusting handwheel (28); when turning it clockwise or counter-clockwise the machine forward speed can be adjusted.
5. If necessary, stop the machine and turn the machine forward speed adjusting handwheel (29) (only for SCRUBTEC 545B and 553B) as shown below:
  - Turn it counter-clockwise to increase the forward speed;
  - Turn it clockwise to decrease the forward speed.

**NOTE**

For correct scrubbing/drying of floors at the sides of the walls, Nilfisk Alto suggests to go near the walls with the right side of the machine as shown in figure 3.



P100106A

**Figure 3****CAUTION!**

To avoid any damage to the floor surface, turn off the brush/pad-holder when the machine stops in one place, especially when the extra pressure function is on.

### Detergent flow adjustment

(For machines with Chemical Mixing System)

1. Turn the knob (A, Fig. 4) clockwise or counter-clockwise to increase or decrease the detergent concentration.
2. The average detergent concentration values, matching the 4 coloured areas of the scale (B), are shown in the figure.
3. To set the detergent quantity to zero, fully turn the knob (A) counter-clockwise.



#### NOTE

The detergent concentration is kept constant even if the washing water flow is changed with the switches (C) or (D).

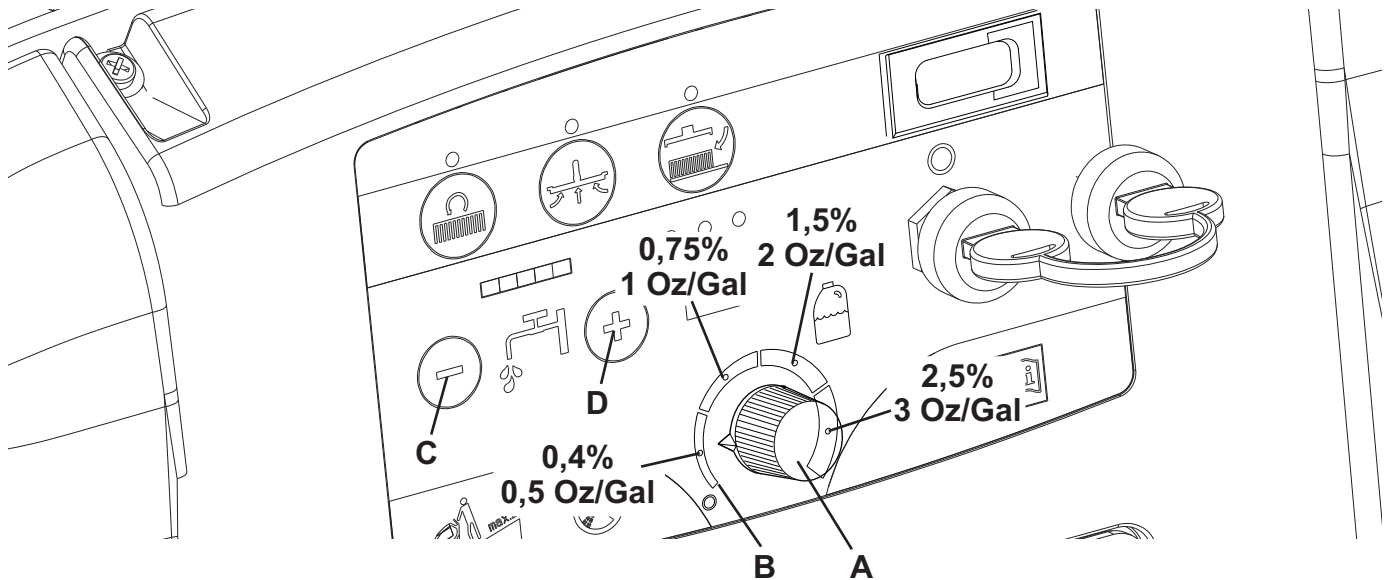


Figure 4

P100107

### Working with brush/pad-holder extra pressure function turned on

If the floor proves to be particularly difficult to clean, it is possible to turn on the brush/pad-holder extra pressure function by pressing the pedal (11) to position (11c).



#### CAUTION!

*In case of brush/pad-holder motor overload, due to foreign bodies which prevent them from turning, or to excessively aggressive floors/brushes, the safety system stops the brush/pad-holder after about one minute of continuous overload.*

*The overload is shown by the three warning lights (81a, 81b, 81c) flashing simultaneously.*

*If the overload takes place when the extra pressure function (11c) is on, the pedal position must be changed to (11b). If the overload persists, the brush/pad-holder stops.*

*To start scrubbing again after a brush/pad-holder stop due to overload, stop the machine by turning the ignition key (80) to "0". Turn on the machine by turning the ignition key (80) to "I".*

### Battery discharge during operation

Until the green warning light (81a) stays on, the batteries allow the machine to work normally.

When the green warning light (81a) turns off, and the yellow warning light (81b) turns on, it is advisable to charge the batteries, because the residual autonomy will last for a few minutes (depending on battery characteristics and work to be performed).

When the red warning light (81c) turns on, the autonomy is over. After a few seconds, the brush/pad-holder is automatically tuned off, while the vacuum system and (only for SCRUBTEC 545BL, 553BL and BOOST 5) the drive system stay on, to finish drying the floor and drive the machine to the appointed recharging area.



#### CAUTION!

*Do not use the machine with discharged batteries, to avoid damaging the batteries and reducing the battery life.*

## TANK EMPTYING

An automatic float shut-off system (36) turns off the vacuum system when the recovery tank (21) is full.

The vacuum system deactivation is signalled by a sudden increase in the vacuum system motor noise frequency, and the floor is not dried.



### CAUTION!

*If the vacuum system turns off accidentally (for example, when the float is activated because of a sudden machine movement), to resume the operation: turn off the vacuum system by pressing the switch (73), then open the cover (22) and check that the float inside the grid (36) has gone down to the water level. Then close the cover (22) and turn on the vacuum system by pressing the switch (73).*

When the recovery tank (21) is full, empty it according to the following procedure.

### Recovery tank emptying

1. Stop the machine.
2. Lift the brush/pad-holder deck by pressing the pedal (11).
3. Lift the squeegee (25) with the lever (10).
4. Drive the machine to the appointed disposal area.
5. Empty the recovery tank with the hose (16). Then, rinse the tank with clean water.

### Solution/clean water tank emptying

1. Perform steps 1 to 4.
2. Empty the solution tank with the hose (17). Then, rinse the tank with clean water.

## AFTER USING THE MACHINE

After working, before leaving the machine:

1. Remove the brush/pad-holder as shown in the relevant paragraph.
2. Empty the tanks (20 and 21) as shown in the relevant paragraphs.
3. Perform the daily maintenance procedures (see the Maintenance chapter).
4. Store the machine in a clean and dry place, with the brush/pad-holder and the squeegee lifted or removed.

## MACHINE LONG INACTIVITY

If the machine is not going to be used for more than 30 days, proceed as follows:

1. Perform the procedures shown in After Using the Machine paragraph.
2. Disconnect the battery connector (12).

## FIRST PERIOD OF USE

After the first 8 hours, check the machine fastening and connecting parts for proper tightening and check the visible parts for integrity and leakage.

## MAINTENANCE

The lifespan of the machine and its maximum operating safety are ensured by correct and regular maintenance. The following table provides the scheduled maintenance. The intervals shown may vary according to particular working conditions, which are to be defined by the person in charge of the maintenance.



**WARNING!**

*The procedures must be performed with the machine off and the battery disconnected. Moreover, read carefully the instructions in Safety chapter before performing any maintenance procedure.*

All scheduled or extraordinary maintenance procedures must be performed by qualified personnel, or by an authorised Service Center.

This Manual describes only the easiest and most common maintenance procedures.

For other maintenance procedures shown in the Scheduled Maintenance Table, refer to the Service Manual that can be consulted at any Service Center.

### SCHEDULED MAINTENANCE TABLE

Procedure	Daily, after using the machine	Weekly	Every six months	Yearly
Battery charging				
Squeegee cleaning				
Brush/pad cleaning				
Tank and vacuum grid with float cleaning, and cover gasket check				
Chemical Mixing System cleaning and draining (optional)				
Squeegee blade check and replacement				
Solution/clean water filter cleaning				
Vacuum system motor filter cleaning				
WET battery fluid level check				
Screw and nut tightening check			(1)	
Brush/pad-holder motor carbon brush check or replacement				(2)
Vacuum system motor carbon brush check or replacement				(2)
Drive system motor carbon brush check or replacement (only for SCRUBTEC 545BL, 553BL and BOOST 5)				(2)
Vibration-dampers replacement (only for BOOST 5)				(2)

(1) And after the first 8 working hours.

(2) This maintenance procedure must be performed by Nilfisk Alto authorised Service Center.

## BATTERY CHARGING

**NOTE**

Charge the batteries when the yellow or red warning light (81b or 81c) turns on, or at the end of every working cycle.

**CAUTION!**

Keeping the batteries charged make their life last longer.

**CAUTION!**

When the batteries are discharged, charge them as soon as possible, as that condition makes their life shorter. Check for battery charge at least once a week.

**CAUTION!**

If the machine is not equipped with on-board battery charger, choose an external battery charger suitable for the type of batteries installed.

**CAUTION!**

WET battery charging produces highly explosive hydrogen gas. Charge the batteries in well-ventilated areas and away from naked flames. Do not smoke while charging the batteries. Keep the tank assembly open while charging the batteries.

**WARNING!**

Pay careful attention when charging the batteries as there may be battery fluid leakages. The battery fluid is corrosive. If it comes in contact with skin or eyes, rinse thoroughly with water and consult a physician.

### Preliminary operations

1. Open the cover (22) and check that the recovery tank (21) is empty, otherwise empty it with the drain hose (16).
2. Drive the machine to the appointed recharging area.
3. Turn the ignition key (80) to "0".
4. Carefully lift the tank (40).
5. For WET batteries only:
  - Check the level of electrolyte inside the batteries (53); if necessary, top up through the caps (54).
  - Then leave all the caps (54) open for battery charging.
  - If necessary, clean the upper surface of the batteries.
6. Charge the batteries according to one of the following procedures, depending on the presence of the battery charger (90).

### Charging the batteries with an external battery charger

1. Check that the external battery charger is suitable by referring to the relevant Manual. The battery charger voltage rating must be 24 V.
2. Disconnect the battery connector (12) and connect it to the external battery charger.
3. Connect the battery charger to the electrical mains.
4. After charging, disconnect the battery charger from the electrical mains and from the battery connector (12).
5. (Only for WET batteries)  
Check the level of electrolyte inside the batteries and close all the caps (54).
6. Connect the battery connector (12) to the machine.
7. Carefully lower the tank (40).



### Battery charging with (optional) battery charger installed on the machine

1. Connect the battery charger cable (6) to the electrical mains (the electrical mains voltage and frequency must be compatible with the battery charger values shown on the machine serial number plate (34)).  
When the battery charger is connected to the electrical mains, all machine functions are automatically cut off.  
If the red warning light (94) on the battery charger control panel stays on, the battery charger is charging the batteries.
2. When the green warning light (92) turns on, the battery charging is completed.
3. When the battery charging is completed, disconnect the battery charger cable (6) from the electrical mains and wind it round its housing (7).
4. Carefully lower the tank (40).

**NOTE**

*For further information about the battery charger (90) operation, see the relevant Manual.*

### MACHINE WORKING HOUR CHECK

(Only if the machine is equipped with hour counter)

1. Turn the ignition key (80) to "1".
2. Press the switch (73) and read on the hour counter (79) the total number of working hours (scrubbing/drying) performed by the machine.
3. Press the switch (73) again.
4. Turn the ignition key (80) to "0".

### SQUEEGEE CLEANING

**NOTE**

*The squeegee must be clean and its blades must be in good conditions in order to get a good drying.*

**CAUTION!**

*It is advisable to wear protective gloves when cleaning the squeegee because there may be sharp debris.*

1. Drive the machine on a level floor.
2. Turn the ignition key (80) to "0".
3. Lower the squeegee (25) with the lever (10).
4. Loosen the handwheels (26) and remove the squeegee (25).
5. Disconnect the vacuum hose (15) from the squeegee.
6. Wash and clean the squeegee (Fig. 4). In particular, clean the compartments (A, Fig. 4) and the vacuum hole (B) from dirt and debris. Check the front blade (C) and the rear blade (D) for integrity, cuts and tears; if necessary replace them (see the procedure in the following paragraph).
7. Install the squeegee in the reverse order of removal.

## SQUEEGEE BLADE CHECK AND REPLACEMENT

1. Clean the squeegee (Fig. 5) as shown in the previous paragraph.
2. Check that the edge (E, Fig. 5) of the front blade (C) and the edge (F) of the rear blade (D) lay down on the same level, along their length; otherwise adjust their height according to the following procedure:
  - Remove the tie rod (G), disengage the retainers (M) and adjust the rear blade (D); then engage the retainers and install the tie rod.
  - Loosen the handwheels (I) and adjust the front blade (C); then tighten the handwheels.
3. Check the front blade (C) and rear blade (D) for integrity, cuts and tears; if necessary replace them as shown below. Check that the front corner (J) of the rear blade is not worn; otherwise, overturn the blade to replace the worn corner with an integral one. If the other corners are worn too, replace the blade according to the following procedure:
  - Remove the tie rod (G), disengage the fasteners (M) and remove the retaining strip (K), then replace/overturn the rear blade (D). Install the blade in the reverse order of removal.
  - Unscrew the handwheels (I) and remove the retaining strip (L), then replace the front blade (C). Install the blade in the reverse order of removal.

After the blade replacement (or overturning), adjust the height as shown in the previous step.

4. Connect the vacuum hose (15) to the squeegee.
5. Install the squeegee (25) and screw down the handwheels (26).
6. If necessary, adjust the squeegee adjusting handwheel (27).

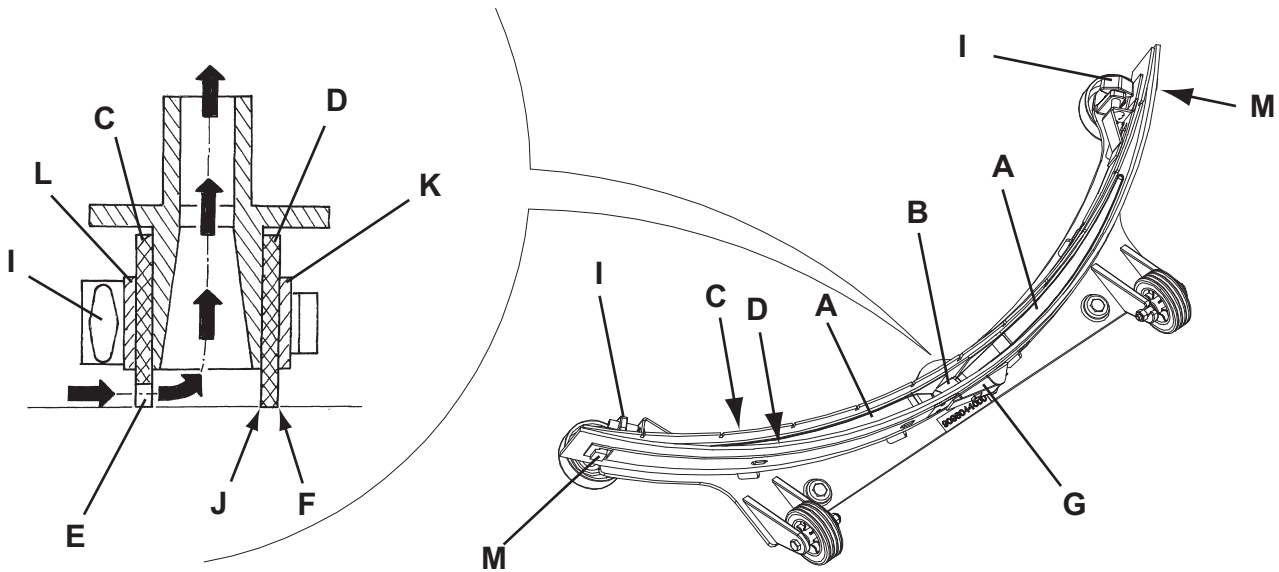


Figure 5

S311336

## BRUSH/PAD CLEANING



### CAUTION!

*It is advisable to wear protective gloves when cleaning the brush/pad because there may be sharp debris.*

1. Remove the brush/pad from the machine, as shown in Use chapter.
2. Clean and wash the brush/pad with water and detergent.
3. Check the brush bristles for integrity and wear; if necessary, replace the brush.
4. Check the pad for wear; if necessary, replace the pad.

## TANK AND VACUUM GRID WITH FLOAT CLEANING, AND COVER GASKET CHECK

1. Drive the machine to the appointed disposal area.
2. Turn the ignition key (80) to "0".
3. Open the cover (A, Fig. 6) to washing position (L).
4. Wash with clean water the cover (A), the tanks (B and C) and the vacuum grid with automatic shut-off float (D). Drain the water from the tanks with the hoses (16 and 17).
5. If necessary, release the fasteners (E) and open the grid (D), recover the float (F), clean all the components and then reinstall them.
6. Check the tank cover gasket (G) for integrity.



### NOTE

The gasket (G) creates vacuum in the tank that is necessary for vacuuming the recovery water.

If necessary replace the gasket (G) by removing it from its housing (H). When assembling the new gasket, install the joint (I) in the rear central area, as shown in the figure.

7. Check that the seating surface (J) of the gasket (G) is integral and adequate for the gasket itself.



### NOTE

The hole (K), allowing to compensate the air in the cover air gap, contributes to create vacuum in the tank.

8. Close the cover (A).

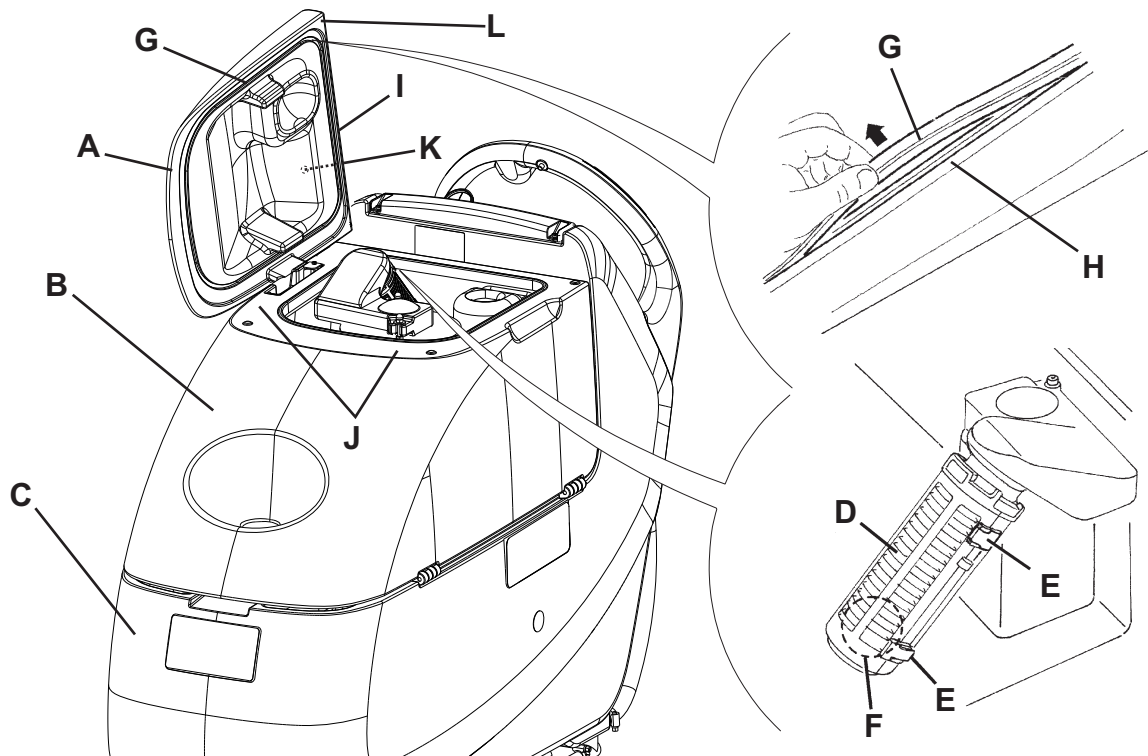


Figure 6

P100108

### VACUUM SYSTEM MOTOR FILTER CLEANING

1. Drive the machine on a level floor.
2. Turn the ignition key (80) to "0".
3. Open the recovery water tank.
4. If necessary, drain the water from the tank in order to make the filter visible.
5. Check that the pre-filter is clean. If necessary clean it with water and compressed air, then install it.
6. Perform steps 1, 2 and 3 in the reverse order.

### SOLUTION/CLEAN WATER FILTER CLEANING

1. Drive the machine on a level floor.
2. Turn the ignition key (80) to "0".
3. Close the solution tap (A, Fig. 7) under the machine, behind the right rear wheel. The tap (A) is closed when it is in the position (B) and it is open when it is in the position (C).
4. Remove the transparent cover (D), then remove the filter strainer (E). Clean and install them on the support (F).



#### NOTE

The filter strainer (E) must be correctly positioned on the housing (G) of the support (F).

5. Open the tap (A).

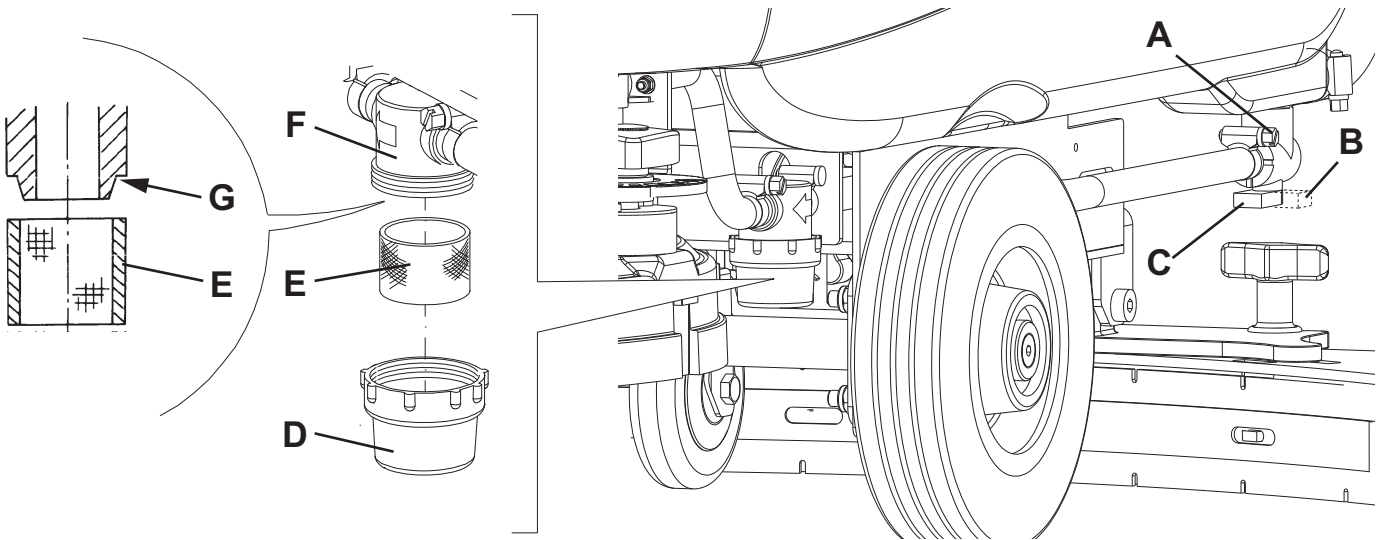


Figure 7

P100109

## FUSE CHECK/REPLACEMENT

1. Disconnect the battery connector (12).
2. Move aside the recovery water drain hose (16).
3. Remove the battery charger cable (I, Fig. 8), if equipped, from the cable holder (J).
4. Remove the screws (A) and carefully move aside the panel (B) by disengaging the grommet (K) from its housing on the panel (B).
5. Check/replace the following fuses:
  - C) Brush deck fuse F1: (40 A)
  - D) Vacuum system fuse F2: (30 A)
  - E) Drive system fuse F3: (30 A) (\*)
  - F) Signal circuits fuse F4: (3 A)
  - G) Brush/pad-holder release fuse F5: (20 A)
  - H) Pump fuse F6: (3 A)
- (\*) Only for SCRUBTEC 545BL, 553BL e BOOST 5
6. Perform steps 1 to 4 in the reverse order.

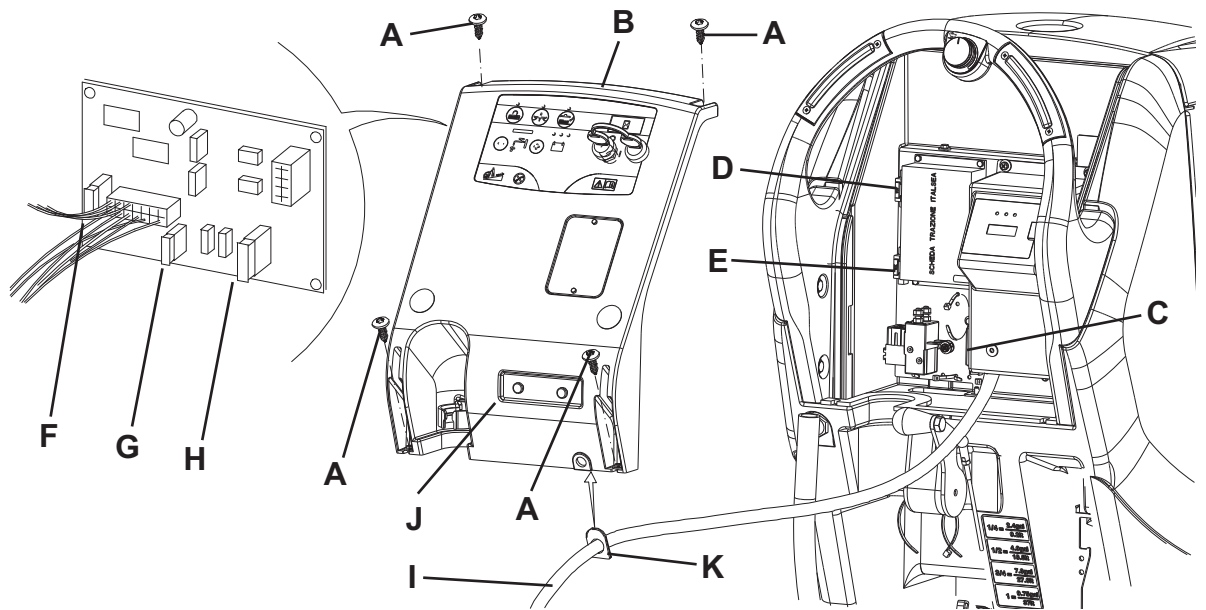


Figure 8

P100110

## DETERGENT TANK CLEANING

(For machines with Chemical Mixing System)

Clean the detergent tank (45) according to the following procedure:

1. Drive the machine to the appointed disposal area.
2. Open the cover (22) and check that the recovery tank (21) is empty, otherwise empty it with the drain hose (16). Close the cover (22).
3. Carefully lift the tank (40).
4. Unscrew the plug (46) and disconnect the hose (50) from the tank (45).
5. Remove the tank.
6. Wash the tank in the appointed disposal area.
7. Install the tank (45) and connect it to the hose (50).
8. After draining the detergent tank, drain the Chemical Mixing System too by running the system with clean water only.



### NOTE

*Drain the Chemical Mixing System when it is dirty/clogged and after long inactivity/uncleaning of the machine.*

## TROUBLESHOOTING

Trouble	Possible Cause	Remedy
The motors do not operate: no warning light turns on	The battery connector (12) is disconnected.	Connect.
	The batteries are completely discharged.	Charge the batteries.
The machine does not move. (Only for SCRUBTEC 545BL, 553BL e BOOST 5)	The machine has been turned on by using the ignition key (80) and by keeping the switches (83) pressed.	Turn the ignition key (80) to "0", then try to start the machine again without pressing the switches (83).
The warning lights (81) flash simultaneously.	The brush deck motor is overloaded.	Use a less aggressive brush suitable for the floor to be cleaned or avoid working with extra pressure function turned on.
The brush does not work, the red warning light (81c) is on.	The batteries are discharged.	Charge the batteries.
The recovery water vacuuming is insufficient.	The recovery water tank (21) is full.	Empty the tank.
	The hose (15) is disconnected from the squeegee.	Connect.
	The vacuum grid (36) is clogged or the float is stuck closed.	Clean the grid or check the float.
	The squeegee (25) is dirty or the squeegee blades are worn or damaged.	Clean and check the squeegee.
	The tank cover is not properly closed or the gasket (31) is damaged.	Close the cover or clean/replace the gasket.
The solution flow to the brush is insufficient.	The solution/clean water filter (51) is dirty.	Clean the filter.
	The tank is dirty (the drain hole is clogged).	Clean.
	The Chemical Mixing System tank (optional) is dirty/clogged.	Clean with the drain cycle.
The squeegee leaves marks on the floor.	There are debris under the squeegee blades.	Remove the debris.
	The squeegee blades are worn, chipped or torn.	Replace the blades.
	The squeegee has not been adjusted with the handwheel (27).	Adjust.



### NOTE

*If the machine has an optional battery charger installed, the machine cannot operate if the charger is not on board. In case of battery charger malfunction, contact an authorised Service Center.*

For further information refer to the Service Manual, available at any Nilfisk Alto Service Center.

## SCRAPPING

Have the machine scrapped by a qualified scrapper.

Before scrapping the machine, remove and separate the following materials, which must be disposed of properly according to the Law in force:

- Batteries
- Brushes/pads
- Plastic hoses and components
- Electrical and electronic components (\*)

(\*) Refer to the nearest Nilfisk Alto Center especially when scrapping electrical and electronic components.

## INHOUDSOPGAVE

<b>INLEIDING .....</b>	<b>2</b>
DOEL EN INHOUD VAN DEZE HANDLEIDING .....	2
BETREFFENDE PERSONEN .....	2
OPBERGEN VAN DE HANDLEIDING .....	2
CONFORMITEITSVERKLARING .....	2
IDENTIFICATIEGEGEVENS .....	2
ANDERE GEBRUIKERSHANDLEIDINGEN .....	2
VERVANGINGSONDERDELEN EN ONDERHOUD .....	2
MODIFICATIES EN VERBETERINGEN .....	3
BEDRIJFSCAPACITEIT .....	3
ALGEMENE OPMERKINGEN .....	3
<b>VERPAKKING VERWIJDEREN/AFLEVERING .....</b>	<b>3</b>
<b>VEILIGHEID .....</b>	<b>3</b>
GEBRUIKTE SYMBOLEN .....	3
ALGEMENE INSTRUCTIES .....	4
<b>BESCHRIJVING VAN DE MACHINE .....</b>	<b>6</b>
OPBOUW VAN DE MACHINE .....	6
BEDIENINGSPANEEL .....	8
KLEPJE VOOR HET AFLEZEN VAN DE GEGEVENS VOOR DE ACCULADER (optioneel) .....	8
ACCESSOIRES / OPTIES .....	9
TECHNISCHE EIGENSCHAPPEN .....	9
ELEKTRISCHE INSTALLATIE (SCRUBTEC 545B - 553B) .....	10
ELEKTRISCHE INSTALLATIE (SCRUBTEC 545BL - 553BL - BOOST 5) .....	11
<b>GEBRUIK .....</b>	<b>12</b>
CONTROLE / VOORBEREIDINGEN VOOR ACCU'S OP EEN NIEUWE MACHINE .....	12
DE ACCU'S MONTEREN EN HET TYPE ACCU INSTELLEN (WET OF GEL) .....	13
VOOR HET STARTEN VAN DE MACHINE .....	14
DE MACHINE STARTEN EN STOPPEN .....	17
MACHINE IN GEBRUIK (WASSEN/DROGEN) .....	18
DE TANKS LEGEN .....	20
NA GEBRUIK VAN DE MACHINE .....	20
LANGE PERIODE VAN STILSTAND .....	20
EERSTE GEBRUIKSPERIODE .....	20
<b>ONDERHOUD .....</b>	<b>21</b>
ONDERHOUDSSHEMA .....	21
ACCU'S OPLADEN .....	22
CONTROLE VAN DE BEDRIJFSUREN VAN DE MACHINE .....	23
REINIGING VAN DE TREKKER .....	23
CONTROLE EN VERVANGING VAN DE RUBBERS VAN DE TREKKER .....	24
REINIGING VAN DE BORSTELS/PADS .....	24
REINIGING VAN DE TANKS, VAN HET AANZUIGROOSTER MET VLOTTER EN CONTROLE VAN DE PAKKING VAN DE AFDEKKING .....	25
REINIGING VAN HET FILTER VOOR DE MOTOR VAN HET AANZUIGSYSTEEM .....	26
REINIGING VAN HET FILTER VAN HET REINIGINGSMIDDEL/SCHOON WATER .....	26
CONTROLE / VERVANGING VAN DE ZEKERINGEN .....	27
REINIGING VAN DE TANK MET REINIGINGSMIDDEL .....	27
<b>STORINGEN LOKALISEREN .....</b>	<b>28</b>
<b>VERWIJDERING .....</b>	<b>28</b>

## INLEIDING



**OPMERKING**

*De nummers tussen haakjes verwijzen naar de onderdelen die worden weergegeven in het hoofdstuk Beschrijving van de machine.*

### DOEL EN INHOUD VAN DEZE HANDLEIDING

Deze handleiding heeft tot doel de bediener te voorzien van alle informatie die nodig is om deze machine op de juiste en veiligste manier te gebruiken. Er staat informatie in over technische aspecten, de veiligheid de werking, het stoppen, het onderhoud, de vervangingsonderdelen en de verwijdering van de machine.

De bedieners en bevoegde monteurs die met deze machine werken, moeten de instructies in deze handleiding zorgvuldig lezen, voordat ze met de machine aan het werk gaan. Neem bij twijfel over de juiste interpretatie van de instructies contact op met Nilfisk Alto voor meer uitleg.

### BETREFFENDE PERSONEN

Deze handleiding is bestemd voor de bediener van de machine en de technici die verantwoordelijk zijn voor het onderhoud van de machine.

De bedieners mogen geen handelingen uitvoeren die alleen door bevoegde monteurs uitgevoerd mogen worden. Nilfisk Alto is niet verantwoordelijk voor schade die is ontstaan uit het negeren van dit verbod.

### OPBERGEN VAN DE HANDLEIDING

De instructiehandleiding moet in een geschikte envelop bij de machine worden bewaard. Er mogen geen vloeistoffen of andere materialen bij komen zodat de handleiding goed leesbaar blijft.

### CONFORMITEITSVERKLARING

De conformiteitsverklaring die bij de machine wordt geleverd is een verklaring dat de machine voldoet aan de geldende wetgeving.



**OPMERKING**

*Twee kopieën van de oorspronkelijke verklaring van overeenstemming zijn verstrekt samen met de machinedocumentatie.*

### IDENTIFICATIEGEGEVENS

Het serienummer en model van de machine staan op het plaatje (34).

Het productiejaar van de machine wordt in de conformiteitsverklaring aangegeven. Het productiejaar kan ook worden afgeleid uit de eerste twee cijfers van het serienummer van de machine.

Deze informatie is nodig als u vervangingsonderdelen voor de machine bestelt. Gebruik de onderstaande ruimte om de identificatiegegevens van de machine op te schrijven.

Model MACHINE .....
Serienummer MACHINE .....

### ANDERE GEBRUIKERSHANDLEIDINGEN

- Handleiding van de elektronische acculader, indien aanwezig; wordt beschouwd als integraal onderdeel van deze handleiding
- Daarnaast zijn de volgende handleidingen leverbaar:
- Werkplaatshandleiding (te raadplegen bij de servicecentra van Nilfisk Alto)
- Catalogus met vervangingsonderdelen (behoort tot de uitrusting van de machine)

### VERVANGINGSONDERDELEN EN ONDERHOUD

Als er onderhouds- of herstelwerkzaamheden aan de machine nodig zijn, moet u deze door bevoegd personeel of bij servicecentra van Nilfisk Alto laten uitvoeren.

Er mogen alleen originele vervangingsonderdelen en accessoires worden gebruikt.

Als u hulp nodig heeft of vervangingsonderdelen en accessoires wilt bestellen, neem dan contact op met Nilfisk Alto en geef daarbij altijd het model en het serienummer op.



## MODIFICATIES EN VERBETERINGEN

Nilfisk Alto streeft naar een constante perfectie van de eigen producten en we behouden ons het recht voor modificaties en aanpassingen aan te brengen waar wij die nodig achten. U bent niet verplicht deze modificaties of verbeteringen door te voeren op een eerder aangeschafte machine.

Eventuele aanpassingen en/of toevoegingen van accessoires moeten expliciet worden goedgekeurd en uitgevoerd door Nilfisk Alto.

## BEDRIJFSCAPACITEIT

Deze schrobmachines zijn ontwikkeld en gebouwd voor het reinigen (wassen en drogen) van gladde en solide vloeren in openbare en bedrijfsruimten onder veilige omstandigheden en moeten door een bevoegde bediener worden gebruikt.

Deze schrobmachines zijn niet geschikt voor het reinigen van kleden of tapijt.

## ALGEMENE OPMERKINGEN

Alle verwijzingen naar voorwaarts en achterwaarts, vóór en achter, rechts en links in deze handleiding zijn vanuit de bediener in zijn rijpositie met de handen op het stuur (2) bekeken.

## VERPAKKING VERWIJDEREN/AFLEVERING

Volg bij het verwijderen van de verpakking de instructies op de verpakking zorgvuldig op.

Controleer bij aflevering van de machine zorgvuldig of de verpakking en de machine niet zijn beschadigd tijdens het transport.

Als u beschadigingen heeft aangetroffen, bewaart u de verpakking dan zoals u deze van de transporteur heeft ontvangen. Neem onmiddellijk contact op met de transporteur om een verzoek tot schadevergoeding in te vullen.

Controleer of de uitrusting van de machine overeenkomt met de volgende lijst:

1. Technische documentatie:
  - Bedienershandleiding van de schrobmachine
  - Handleiding van de elektronische acculader (indien aanwezig)
  - Catalogus met vervangingsonderdelen van de schrobmachine
2. 1 stekker voor de acculader (voor machines zonder acculader)
3. 2 smeltzekeringen

## VEILIGHEID

De volgende symbolen worden gebruikt om mogelijk gevaarlijke situaties aan te geven. Lees deze informatie altijd aandachtig door en neem de nodige voorzorgsmaatregelen om personen en voorwerpen te beschermen.

Samenwerking met de bediener is van essentieel belang om ongelukken te voorkomen. Geen enkel preventieplan ter voorkoming van ongevallen is effectief zonder de volledige medewerking van de persoon die direct verantwoordelijk is voor de werking van de machine. De meeste ongevallen die zich binnen een bedrijf, op de werkvloer of op locatie voordoen, worden veroorzaakt door het niet naleven van enkele elementaire veiligheidsmaatregelen. Een oplettende en voorzichtige bediener is de beste garantie tegen ongevallen en is het meest effectief in elk preventieplan.

## GEBRUIKTE SYMBOLEN



### GEVAAR!

*Dit symbool geeft een gevaar met mogelijk dodelijk afloop voor de bediener aan.*



### LET OP!

*Dit symbool geeft een mogelijk risico op letsel voor personen of schade aan voorwerpen aan.*



### WAARSCHUWING!

*Dit symbool geeft een waarschuwing of opmerking aan over de werking van de sleutel of de gebruiksfuncties. Lees de blokken tekst die met dit symbool zijn gemarkeerd zorgvuldig door.*



### OPMERKING

*Dit symbool geeft een opmerking aan over de werking van de sleutel of van de gebruiksfuncties.*



### ADVIES

*Dit geeft aan dat de bedienershandleiding moet worden geraadpleegd voordat er een handeling wordt uitgevoerd.*

## ALGEMENE INSTRUCTIES

Hierna volgen waarschuwingen en specifieke aandachtspunten om mogelijke schade aan de machine of letsel bij personen te voorkomen.



### GEVAAR!

- *Als er reinigings- of onderhoudswerkzaamheden moeten worden uitgevoerd, onderdelen moeten worden vervangen of functies moeten worden omgezet, dan moet de stekker van de accu eerst worden losgekoppeld en moet de contactsleutel worden verwijderd.*
- *Deze machine mag alleen worden gebruikt door personen die op de juiste manier zijn geïnstrueerd over het gebruik ervan. De machine mag niet worden gebruikt door kinderen of mensen met een handicap.*
- *Zorg dat er geen vonken, vlammen of brandende materialen bij de accu in de buurt kunnen komen. Bij normaal gebruik van de machine kunnen er explosieve gassen vrij komen.*
- *Wanneer u in de buurt van elektrische onderdelen werkt, verwijder dan al uw sieraden.*
- *Werk nooit onder een omhoog gebrachte machine als deze niet voldoende wordt ondersteund door veiligheidssteunen.*
- *Gebruik deze machine niet in ruimten waar schadelijke, gevaarlijke, ontvlambare en/of explosieve stoffen, vloeistoffen of dampen aanwezig zijn: deze machine is niet geschikt voor het verzamelen van schadelijke stof.*
- *Bij het opladen van de accu's kan het bijzonder explosieve waterstofgas vrijkomen. Houd de tanks geopend als de accu wordt opgeladen en voer de handelingen alleen uit in een goed geventileerde ruimte en uit de buurt van open vuur.*



### LET OP!

- *Lees voordat u onderhouds- of reparatiewerkzaamheden aan de machine uitvoert alle instructies zorgvuldig door.*
- *Voordat u de acculader gebruikt, moet u controleren of de frequentie en de spanning op het typeplaatje van de machine overeenkomen met de spanning van het stroomnet.*
- *Gebruik de kabel van de acculader niet om de machine te trekken of te vervoeren en gebruik de kabel niet als handgreep. Zorg dat de kabel van de acculader niet klem kan komen te zitten in een deur en trek de kabel niet over scherpe oppervlakken of randen. Rijd niet met de machine over de kabel van de acculader.*
- *Houd de kabel van de acculader uit de buurt van warme oppervlakken.*
- *Gebruik de machine niet als de kabel van de acculader en de stekker beschadigd zijn. Als de machine niet correct functioneert, beschadigd is, buiten heeft gestaan of in het water is gevallen, moet u de machine naar een servicecentrum brengen.*
- *Laat de machine niet onbemand en aangesloten op het stroomnet staan om het risico van branden, elektrische schokken of letsel te verminderen. Ontkoppel voordat u onderhoudswerkzaamheden uitvoert de kabel van de acculader van het stroomnet.*
- *Tijdens het opladen van de accu's mag er niet gerookt worden.*
- *Laat de machine niet als speelgoed gebruiken. Let bijzonder goed op wanneer u in de buurt van kinderen aan het werk bent.*
- *Gebruik de machine niet voor andere doeleinden dan vermeld in deze handleiding. Gebruik alleen accessoires die door Nilfisk Alto worden aanbevolen.*
- *Neem alle nodige voorzorgsmaatregelen om te voorkomen dat haar, sieraden en losse kledingstukken vast komen te zitten in de bewegende delen van de machine.*
- *Verwijder de contactsleutel om ongeautoriseerd gebruik van de machine te voorkomen.*
- *Wanneer de machine onbeheerd wordt achtergelaten, moet de machine zodanig worden beveiligd dat hij niet kan gaan bewegen.*

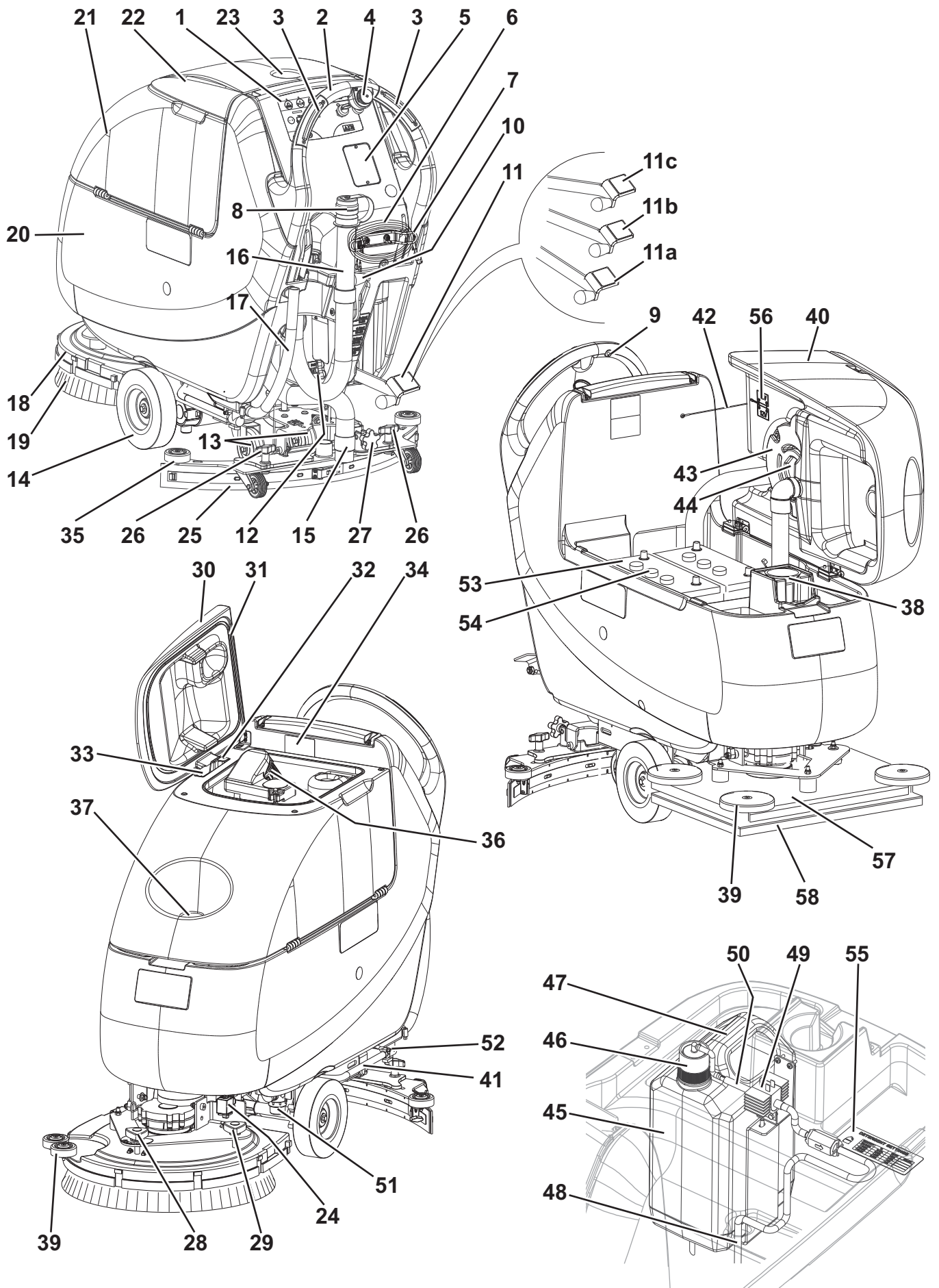
**LET OP!**

- *Gebruik de machine niet op oppervlakken met een grotere hellingshoek dan aangegeven op de machine.*
- *Gebruik de machine niet in bijzonder stoffige ruimten.*
- *Let er bij het gebruik van de machine op dat er zich geen mensen of voorwerpen in het werkgebied van de machine bevinden.*
- *Stoot niet tegen kasten of stellingen, zeker als de kans bestaat dat er voorwerpen kunnen omvallen.*
- *Zet geen flessen vloeistof op de machine.*
- *De temperatuur moet bij gebruik van de machine tussen de 0°C en +40°C liggen.*
- *De temperatuur moet bij opslag van de machine tussen de 0°C en +40°C liggen.*
- *De vochtigheidsgraad moet tussen 30% en 95% liggen.*
- *Zorg altijd dat de machine niet in de zon, regen of andere weersomstandigheden staat, zowel in werking als bij stilstand. Plaats de machine op een beschermde, droge plaats: deze machine mag alleen worden gebruikt onder droge omstandigheden; hij mag niet onder vochtige omstandigheden worden gebruikt of opgeslagen.*
- *Sluit voordat u de machine gebruikt alle afdekkingen en/of kleppen.*
- *Volg bij gebruik van reinigingsmiddelen voor het reinigen van de vloeren de instructies en waarschuwingen op de etiketten van de flessen.*
- *Draag handschoenen en andere geschikte beschermingsmiddelen voordat u reinigingsmiddelen hanteert.*
- *Gebruik de machine niet als vervoermiddel.*
- *Laat de borstels niet werken als de machine stilstaat om schade aan de vloer te voorkomen.*
- *Gebruik bij brand een poederbrandblusser. Gebruik geen water.*
- *Verwijder de beschermingsdelen van de machine nooit met de hand; hou u nauwkeurig aan de instructies voor normaal onderhoud.*
- *Zorg dat er geen voorwerpen door de openingen komen. Wanneer de openingen zijn verstopt, mag de machine niet worden gebruikt. Houd de openingen van de machine vrij van stof, draden, haren of andere vreemde stoffen die de luchtstroom kunnen verminderen.*
- *Verwijder of verander geen plaatjes van de fabrikant op de machine.*
- *Deze machine is niet geschikt voor gebruik op straat of openbare wegen.*
- *Wees voorzichtig als de machine bij vriestemperaturen wordt gebruikt. Het water in de vuilwatertank of de slangen kan bevriezen en de machine ernstig beschadigen.*
- *Gebruik alleen borstels en pads die bij de machine worden geleverd en die in de bedieningshandleiding wordt gespecificeerd. Het gebruik van andere borstels of pads kan de veiligheid in gevaar brengen.*
- *Als u afwijkingen in de werking van de machine vermoedt, controleer dan of deze niet worden veroorzaakt door gebrek aan dagelijks onderhoud. Als dat niet het geval is, roept u de hulp in van bevoegd personeel of van een bevoegd servicecentrum.*
- *Vraag bij vervanging van onderdelen om ORIGINELE vervangingsonderdelen bij een bevoegde leverancier en/of bevoegde detailhandelaar.*
- *Uit veiligheidsoverwegingen en voor een correcte werking van de machine moet het onderhoud dat in het betreffende hoofdstuk in deze handleiding wordt aangegeven voor bevoegd personeel of bij een servicecentrum worden uitgevoerd.*
- *Was de machine niet met directe waterstralen, een hogedrukspuit of met bijtende materialen.*
- *Laat de machine als hij wordt afgedankt niet onbemand staan vanwege de giftige en/of schadelijke materialen (accu, olie, etc.). Deze moeten volgens de voorschriften naar de daarvoor bestemde verzamelplaatsen worden gebracht (zie het hoofdstuk Verwijdering).*

## BESCHRIJVING VAN DE MACHINE

### OPBOUW VAN DE MACHINE

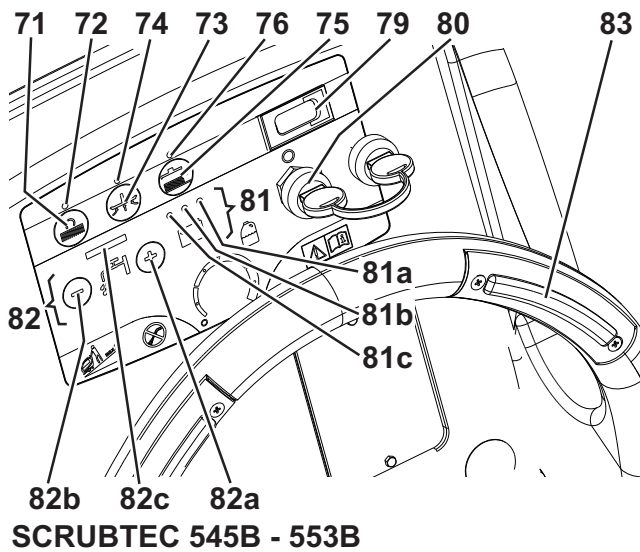
1. Controle- en bedieningspaneel
  2. Stuur
  3. Inschakelknoppen borstel/voorruit (\*)  
Inschakelknoppen borstel (\*\*\*)
  4. Snelheidsregelaar (\*)
  5. Klepje voor het aflezen van de gegevens voor de acculader (optioneel)
  6. Kabel acculader (optioneel)
  7. Kabelsteun acculader (optioneel)
  8. Dop voor uitlaatslang voor vuil water
  9. Knop achteruit
  10. Hendel voor de stand omhoog/omlaag van de trekker
  11. Pedaal voor het omhoog/omlaag brengen van het schrobdek
  - 11a. Pedaal in stand voor schrobdek omhoog
  - 11b. Pedaal in stand voor schrobdek omlaag
  - 11c. Activering extra druk (optioneel)
  12. Stekker (rood) voor aansluiting van de accu's (stekker fungeert ook als noodknop om alle functies meteen uit te schakelen)
  13. Sturende achterwielen
  14. Voorwielen op vaste as. Aandrijfwielen (\*)
  15. Aanzuigslang van de trekker
  16. Uitlaatslang voor vuil water
  17. Peil- en aftapslang voor reinigingsmiddel/schoon water met peilmarkeringen
  18. Schrobdek borstelhouder met borstel/padhouder
  19. Borstel/padhouder
  20. Tank voor reinigingsmiddel/schoon water
  21. Vuilwatertank
  22. Afdekking vuilwatertank
  23. Opbergvak
  24. Magneetklep
  25. Trekker
  26. Bevestigingswielletjes trekker
  27. Stelwielletje van de trekker
  28. Wiel voor regeling van recht naar voren bewegen machine
  29. Wiel voor regeling voorwaartse snelheid van machine (\*\*\*)
  30. Afdekking vuilwatertank (volledig geopend)
  31. Pakking van afdekking tank
  32. Beweegbaar plaatje voor bevestiging afdekking
  33. Vast plaatje voor bevestiging afdekking (niet verwijderen!)
  34. Plaatje met serienummer / technische gegevens / conformiteitsmarkering
  35. Bufferwielen van de trekker
  36. Aanzuigrooster met automatische sluiting (drijvend)
  37. Vulmond voor vullen reinigingsmiddel
  38. Filter
  39. Bufferwielen van het schrobdek
  40. Vuilwatertank (geopend)
  41. Slang voor reinigingsmiddel/schoon water
  42. Blokkeerkabel voor geopende tank
  43. Afdekking motor voor aanzuigstelsysteem
  44. Geluidsfilter motor voor aanzuigstelsysteem
  45. Reinigingsmiddeltank (\*\*)
  46. Dop reinigingsmiddeltank (\*\*)
  47. Handgreep reinigingsmiddeltank (\*\*)
  48. Toevoerslang voor reinigingsmiddel naar de borstel (\*\*)
  49. Pomp reinigingsmiddel (\*\*)
  50. Slang voor aansluiting op de tank - pomp reinigingsmiddel (\*\*)
  51. Filter voor reinigingsmiddel/schoon water
  52. Kraantje voor reinigingsmiddel/schoon water
  53. Accu's
  54. Accudoppen
  55. Referentietabel voor dosering reinigingsmiddel (\*\*)
  56. Aansluitschema voor accu's
  57. Schrobdek BOOST 5
  58. Pad schrobdek BOOST 5
- (\*) Alleen voor SCRUBTEC 545BL, 553BL en BOOST 5  
 (\*\*) Alleen voor machines met Chemical Mixing System (optioneel)  
 (\*\*\*) Alleen voor SCRUBTEC 545B en 553B



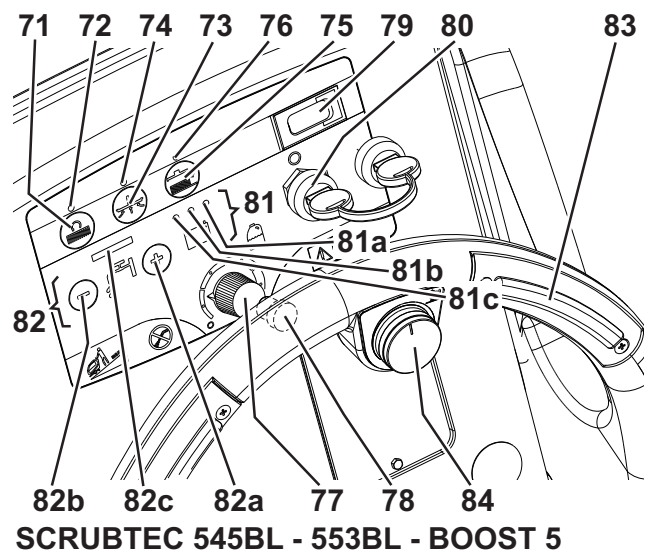
**BEDIENINGSPANEEL**

- 71. Schakelaar voor activering borstel/padhouder
- 72. Lampje van schakelaar voor activering borstel/padhouder
- 73. Schakelaar aanzuigsysteem
- 74. Lampje van schakelaar voor aanzuigsysteem
- 75. Schakelaar voor loskoppeling borstel/padhouder
- 76. Lampje van schakelaar voor loskoppeling borstel/padhouder
- 77. Hendel voor afstelling van toevoer reinigingsmiddel in het spoelwater (\*\*)
- 78. Knop voor achteruit (\*)
- 79. Urenteller (optioneel)
- 80. Contactsleutel (0 – I)
- 81. Indicator voor de laadstatus van de accu's
- 81a. Lampje voor volle accu's (groen)

- 81b. Lampje voor halfvolle accu's (geel)
  - 81c. Lampje voor lege accu's (rood)
  - 82. Schakelaars voor afstelling van toevoer spoelwater
  - 82a. Schakelaar voor toenemen toevoer
  - 82b. Schakelaar voor afnemen toevoer
  - 82c. Indicator voor toevoer spoelwater
  - 83. Inschakelknoppen borstel/vooruit (\*). Inschakelknoppen borstel (\*\*\*)
  - 84. Snelheidsregelaar (\*)
- (\*) Alleen voor SCRUBTEC 545BL, 553BL en BOOST 5  
 (\*\*) Alleen voor machines met Chemical Mixing System (optioneel)  
 (\*\*\*) Alleen voor de modellen SCRUBTEC 545B en 553B



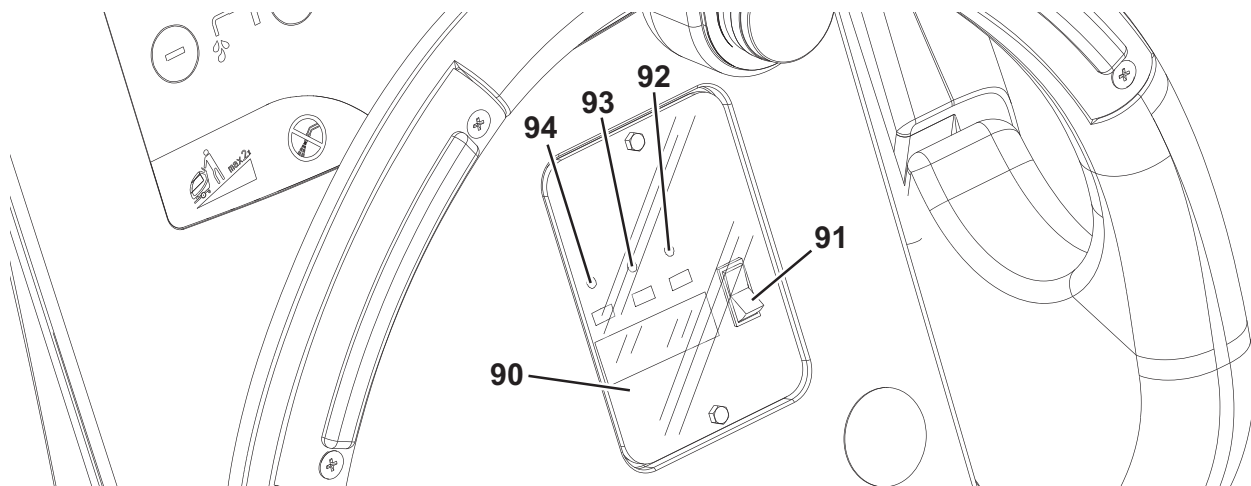
P100102



P100103

**KLEPJE VOOR HET AFLEZEN VAN DE GEGEVENS VOOR DE ACCULADER (optioneel)**

- 90. Elektronische acculader
- 91. Keuzeschakelaar accu's met lood (WET) of gel (GEL)
- 92. Groene lampje (acculader ingeschakeld en accu's opgeladen)
- 93. Gele lampje (acculader ingeschakeld en accu's half opgeladen)
- 94. Rode lampje (acculader ingeschakeld en accu's bezig met opladen)



P100104

**ACCESSOIRES / OPTIES**

Naast de onderdelen van de standaarduitvoering kan de machine worden uitgerust met de volgende accessoires, op basis van het gebruik van de machine:

1. GEL-accu's
2. Elektronische acculader
3. Borstels van andere materialen dan van de standaardborstel
4. Pads van ander materiaal dan van de standaardpads
5. Rubbers van de trekker van polyurethaan
6. Chemical Mixing System
7. Voor- en achterwielen van verschillend materiaal
8. Urenteller

Neem voor meer informatie over de hierboven genoemde optionele accessoires contact op met uw leverancier.

**TECHNISCHE EIGENSCHAPPEN**

Model	SCRUBTEC 545B 1 borstel/pad- houder, zonder aandrijfsysteem	SCRUBTEC 545BL 1 borstel/pad- houder, met aandrijfsysteem	SCRUBTEC 553B 1 borstel/pad- houder, zonder aandrijfsysteem	SCRUBTEC 553BL 1 borstel/pad- houder, met aandrijfsysteem	SCRUBTEC BOOST 5 Trilschrobdek, met aandrijfsysteem
Hoogte machine	1.058,5 mm				
Capaciteit van tank met reinigingsmiddel/ schoon water	42 liter				
Inhoud vuilwaterreservoir	42 liter				
Diameter voorwielen op vaste as	200 mm				
Specifieke druk op de vloer van de voor- en achterwielen	0,9 N/mm <sup>2</sup> - 3 N/mm <sup>2</sup>				
Diameter sturende achterwielen	100 mm				
Vermogen van motor voor aanzuigsysteem	330 W				
Vermogen van motor voor aandrijfsysteem	—	200 W	—	200 W	
Snelheid aandrijving (variabel)	—	van 0 tot 4,5 km/u	—	van 0 tot 4,5 km/u	
Maximale hellingshoek	2 %				
Geluidsdruk op het oor van de bestuurder (ISO 11201, ISO 4871) (LpA)	65,8 dB(A) ± 3 dB(A)				
Geluidsvermogen geproduceerd door de machine (ISO 3744, ISO 4871) (LwA)	84 dB(A)				
Trillingsniveau op de arm van de bestuurder (ISO 5349-1)	< 2,5 m/s <sup>2</sup>				
Standaardaccu's	(2 x 12 V) 95 - 165 Ah bij 20 h				
Afmeting accuimte (breedte x lengte x hoogte)	350 x 350 x 300 mm				
Druk van circuit van aanzuigsysteem	1.055 mm H <sub>2</sub> O				
Breedte reinigingsvlak	450 mm		530 mm		510 mm
Breedte van de trekker	760 mm				
Lengte machine (maximaal)	1.190 mm		1.228 mm		
Breedte machine zonder trekker	512 mm		540,8 mm		
Diameter borstel	450 mm		530 mm		
Afmetingen borstel BOOST®	—		—		355 x 508 mm
Gewicht zonder accu's, met lege tanks	81 kg	96 kg	81 kg	96 kg	92 kg
Maximaal gewicht met accu's en volle tank	213 kg	229 kg	213 kg	229 kg	182 kg
Vermogen borstelmotor	480 W				560 W
Draaisnelheid van borstel	153 toeren/min.				2.250 toeren/min.
Druk van borstel/padhouder met extra druk uitgeschakeld	19,0 kg		20,5 kg		18 kg
Druk van borstel/padhouder met extra druk ingeschakeld	Optioneel	29 kg	Optioneel	30 kg	34 kg

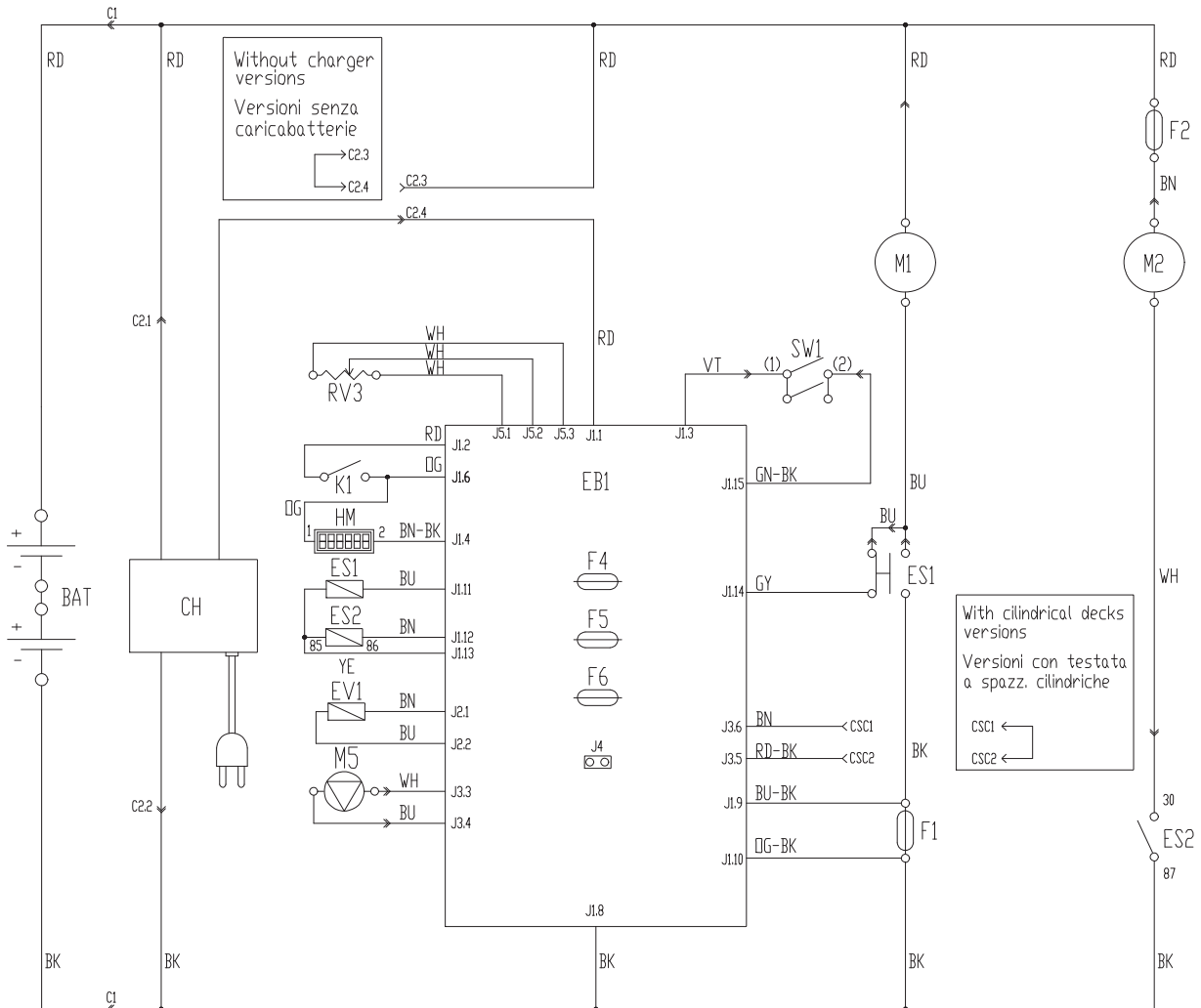
**ELEKTRISCHE INSTALLATIE (SCRUBTEC 545B - 553B)**

**Legenda**

BAT	Accu 24 V
C1	Accustekker
C2	Stekker acculader
CH	Acculader (optioneel)
CS	Stekker schrobdek
EB1	Elektronische installatie functies
ES1	Schakelaars motor borstel
ES2	Relais aanzuigsysteem
EV1	Magneetklep water
F1	Zekering schrobdek
F2	Zekering aanzuigsysteem
F4	Zekering signaleringscircuits
F5	Zekering aankoppeling borstel
F6	Zekering pompen
HM	Urenteller (optioneel)
K1	Contactsleutel
M1	Motor borstel/padhouder
M2	Motor aanzuigsysteem
M5	Pomp reinigingsmiddel (optioneel)
RV3	Potentiometer % reinigingsmiddel (optioneel)
SW1	Bevestigingsknoppen borstel/aandrijving

**Kleurcodering**

BK	Zwart
BU	Blauw
BN	Bruin
GN	Groen
GY	Grijs
OG	Oranje
PK	Roze
RD	Rood
VT	Paars
WH	Wit
YE	Geel



P100127



**ELEKTRISCHE INSTALLATIE (SCRUBTEC 545BL - 553BL - BOOST 5)**

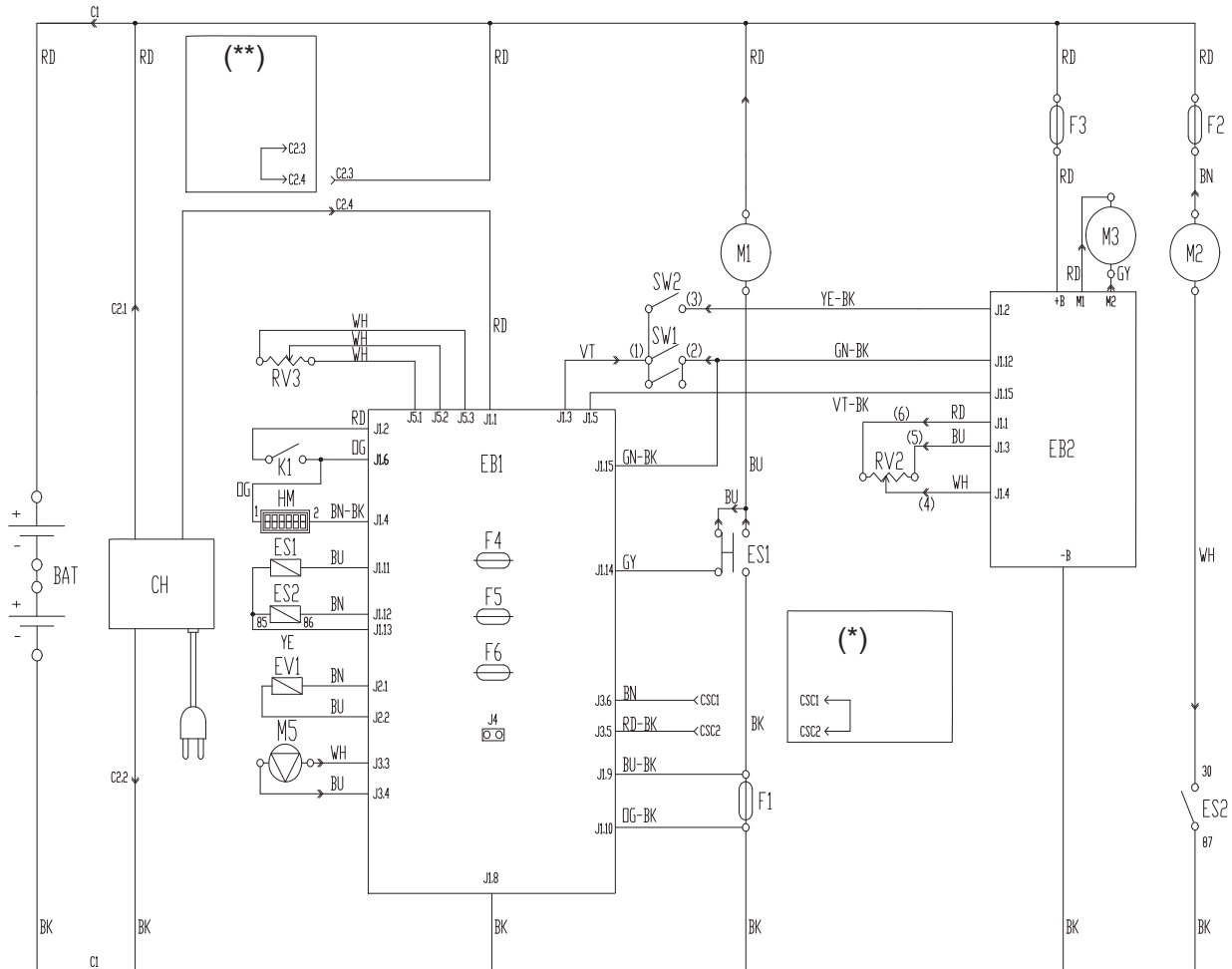
**Legenda**

BAT	Accu 24 V
C1	Accustekker
C2	Stekker acculader
CH	Acculader (optioneel)
EB1	Elektronische installatie regeling functies
EB2	Elektronische installatie aandrijfsysteem
ES1	Schakelaars motor borstel
ES2	Relais aanzuigstelsysteem
EV1	Magneetklep reinigingsmiddel (optioneel)
F1	Zekering schrobdek
F2	Zekering aanzuigstelsysteem
F3	Zekering aandrijfsysteem
F4	Zekering signaleringscircuits
F5	Zekering ontkoppeling borstel/padhouder
F6	Zekering pompen
HM	Urenteller (optioneel)
K1	Contactsleutel
M1	Motor borstel/padhouder
M2	Motor aanzuigstelsysteem
M3	Motor aandrijfsysteem
M5	Pomp reinigingsmiddel (optioneel)
RV2	Potentiometer maximale snelheid
RV3	Potentiometer % reinigingsmiddel (optioneel)
SW1	Bevestigingsknoppen borstel/aandrijving
SW2	Knop achteruit

**Kleurcodering**

BK	Zwart
BU	Blauw
BN	Bruin
GN	Groen
GY	Grijs
OG	Oranje
PK	Roze
RD	Rood
VT	Paars
WH	Wit
YE	Geel

(\*\*) Alleen voor machines zonder interne acculader



## GEbruIK



**LET OP!**

*Op de machine zijn enkele plaatjes aangebracht met de volgende woorden:*

- **GEVAAR**
- **LET OP**
- **WAARSCHUWING**
- **ADVIES**

Bij het lezen van deze handleiding moet de bediener de betekenis van de symbolen op deze plaatjes goed kennen. Dek de plaatjes niet af en vervang ze onmiddellijk als ze beschadigd zijn.

## CONTROLE / VOORBEREIDINGEN VOOR ACCU'S OP EEN NIEUWE MACHINE



**LET OP!**

*De elektrische onderdelen van deze machine kunnen ernstig beschadigd raken als de accu's niet op de juiste manier worden gemonteerd en aangesloten. De accu's mogen alleen door bevoegd personeel worden gemonteerd. Stel de elektronische installatie voor de functies en de geïntegreerde acculader (optioneel) in aan de hand van het type accu (WET of GEL).*

*Controleer voordat u de accu's monteert of ze niet beschadigd zijn.*

*Ontkoppel de stekker van de accu's en de acculader.*

*Wees altijd bijzonder voorzichtig met de accu's.*

*Bevestig de beschermkapjes van de accupolen die bij de machine worden geleverd.*

De machine heeft twee accu's van 12 V nodig, die volgens het schema zijn aangesloten (56).

De machine kan op een van de volgende manieren worden geleverd:

**A) Met accu's (WET of GEL) op de machine gemonteerd, klaar voor gebruik**

1. Controleer of de accu's via de stekker (12) op de machine zijn aangesloten.
2. Steek de contactsleutel (80) in het contact en draai deze in stand 'I'.  
Als het groene lampje (81a) gaat branden, zijn de accu's klaar voor gebruik.  
Als het gele (81b) of het rode lampje (81c) gaat branden, moeten de accu's worden opgeladen (zie de procedure in het hoofdstuk Onderhoud).

**B) De accu's (WET) zijn op de machine gemonteerd, maar bevatten geen elektrolyt**

1. Open de afdekking (22) en controleer of de vuilwatertank (21) leeg is. Leeg deze anders met de aftapslang (16).
2. Breng de tank voorzichtig (40) omhoog.
3. Verwijder de doppen (54) van de accu's (53).



**LET OP!**

*Loodzwavelzuur is zeer corrosief dus wees bijzonder voorzichtig. Als de vloeistof in contact komt met de huid of de ogen, spoel dan overvloedig uit met water en raadpleeg een arts.*

*De accu's moeten worden gevuld in een goed geventileerde ruimte. Draag werkhandschoenen.*

4. Vul de cellen van de accu met loodzwavelzuur voor accu's (densiteit van 1,27 op 1,29 kg bij 25°C) aan de hand van de instructies in de gebruikershandleiding van de accu's. De juiste hoeveelheid loodzwavelzuur staat in de handleiding van de accu's.
5. Om beschadiging aan de te behandelen vloer te voorkomen kunt u het water en loodzwavelzuur dat na het opladen boven op de accu blijft liggen met een doek wegvegen.
6. Laat de accu's enkele minuten staan en vul de cellen daarna met loodzwavelzuur aan de hand van de instructies in de gebruikershandleiding van de accu's.
7. Laad de accu's op (zie de procedure in het hoofdstuk Onderhoud).

**C) Zonder accu's**

1. Schaf de juiste accu's aan (Zie het onderdeel Technische eigenschappen).
2. Raadpleeg voor de keuze en montage een gekwalificeerde leverancier.
3. Stel de machine en de acculader (waar van toepassing) in op basis van de gemonteerde accu's (WET of GEL). Ga daarbij te werk zoals in het volgende deel.

## DE ACCU'S MONTEREN EN HET TYPE ACCU INSTELLEN (WET OF GEL)

Op basis van het gekozen type accu (WET of GEL) stelt u de elektronische installatie van de machine en de acculader (indien van toepassing) in, door als volgt te werk te gaan:

### Afstelling van de machine

1. Draai de contactsleutel (80) naar "I" en kijk wat er in de eerste seconden na het in werking treden van de machine gebeurt:
  - Als het groene lampje (81a) knippert, is de machine ingesteld op GEL.
  - Als het rode lampje (81c) knippert, is de machine ingesteld op WET.
2. Als de instelling moet worden gewijzigd, gaat u te werk zoals in de volgende punten wordt beschreven.
3. Schakel de machine uit door de contactsleutel (80) op "0" te zetten.
4. Druk de schakelaars (71) en (73) tegelijkertijd in en houd ze ingedrukt. Draai de contactsleutel (80) daarna naar 'I'.
5. Laat de schakelaars (71) en (73) binnen 8 seconden na het starten van de machine los.
6. Druk de schakelaar (73) binnen 3 seconden nog een keer kort in en controleer of de led gaat knipperen en de gewenste instelling aangeeft (zoals in punt 1).

### Instelling van de acculader (voor machines zonder interne acculader)

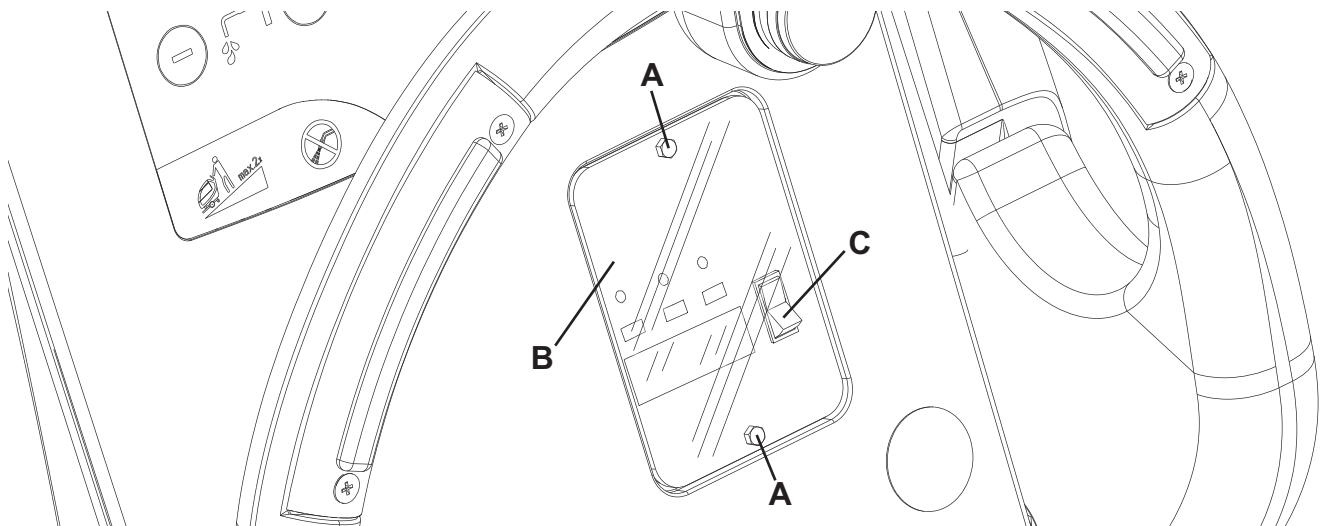
7. Verwijder de schroeven (A, Afb. 1) van het klepje voor het aflezen van de acculader.
8. Verwijder het klepje (B).
9. Zet de keuzeschakelaar (C) op WET voor accu's met lood of op GEL voor accu's met gel.
10. Monteer het klepje (B) en draai de schroeven (A) vast.

### De accu's monteren

11. Open de afdekking (22) en controleer of de vuilwatertank (21) leeg is. Leeg deze anders met de aftapslang (16).
12. Breng de tank voorzichtig (40) omhoog.
13. Monteer de accu's.

### Accu's opladen

14. Laad de accu's op (zie de procedure in het hoofdstuk Onderhoud).



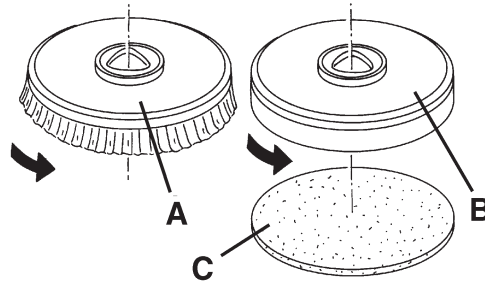
Afbeelding 1

P100105

**VOOR HET STARTEN VAN DE MACHINE**

**De borstel/padhouder monteren/verwijderen (voor SCRUBTEC 545B - 545BL - 553B - 553BL)**

1. Op de machine kan zowel de borstel (A, Afb. 2) als de padhouder (B) met pad (C) worden gemonteerd, afhankelijk van de uit te voeren werkzaamheden.
2. Steek de contactsleutel (80) in het contact en draai deze in stand 'I'.
3. Zet, indien aanwezig, de snelheidsregelaar (84) op de laagste stand door deze tegen de klok in te draaien.
4. Plaats de borstel (A) of de padhouder (B) onder het schrobdek (18).
5. Breng het schrobdek op de borstel/padhouder omlaag door het pedaal (11) in te drukken.
6. Zet de contactsleutel (80) in de stand 'I'.
7. Druk op de schakelaar voor activering van de borstel/padhouder (71).
8. Druk op de knoppen (83) om de borstel/padhouder aan te koppelen en laat daarna los. Herhaal eventueel de handeling totdat de borstel/padhouder wordt vastgekoppeld.



Afbeelding 2

S311334



**LET OP!**

*(Alleen voor SCRUBTEC 545BL en 553BL): draai de snelheidsregelaar (84) linksom om de machine op minimaal toerental te zetten.*

*Wanneer u de borstel/padhouder wilt loskoppelen, hoeft u alleen maar licht op de knop (83) te drukken waardoor de motor van de borstel/padhouder wordt geactiveerd.*

9. Wanneer u de borstel/padhouder wilt verwijderen, moet het schrobdek omhoog worden gebracht door het pedaal (11) in te drukken. Druk daarna op de schakelaar (75) en wacht totdat de borstel/padhouder tot op de vloer zijn gedaald. Zet de contactsleutel (80) in de stand '0'.

**Typen beschikbare borstels (voor SCRUBTEC 545B - 545BL - 553B - 553BL)**

Modellen van 450 mm
PROLENE
MIDLITE GRIT 180
MIDGRIT 240
PROLITE
UNION MIX

Modellen van 530 mm
PROLENE
MIDLITE GRIT 180
MIDGRIT 240
PROLITE
UNION MIX

**Handleiding voor toepassing van de borstels/pads (voor SCRUBTEC 545B - 545BL - 553B - 553BL) (alleen aanbevelingen)**

Modellen	MIDLITE GRIT 180	MIDGRIT 240	PROLENE	PROLITE	UNION MIX
<b>Algemene reiniging:</b>					
Beton					
Terrazzovloeren					
Keramiektiegels/breukstenen					
Marmer					
Vinyltegels					
Rubberen tegels					
<b>Polijsten:</b>					
Rubberen tegels					
Marmer					
Vinyltegels					

**De borstel/padhouder monteren/verwijderen (voor SCRUBTEC BOOST 5)**

- Op de machine kunnen pads (58) zijn gemonteerd afhankelijk van de behandeling die op de vloer moet worden toegepast.
- Zet de contactsleutel (80) in de stand '0'.
- Zet het schrobdek (57) omhoog door op het pedaal (11) te drukken.
- Monteer de pad (58) zodanig dat deze contact maakt met het Boost-schrobdek.
- Als u de pad wilt verwijderen, voert u de punten 2 tot en met 4 in omgekeerde volgorde uit.

**Typen beschikbare pads en borstels (voor BOOST 5)**

Pads
RODE PADS (5 STUKS)
ZWARTE PADS (5 STUKS)
WITTE PADS (5 STUKS)
BLAUWE PADS (5 STUKS)
BRUINE PADS (10 STUKS)

Borstels
POLYBORSTEL
NYLON BORSTEL
GRUISBORSTEL

**Handleiding voor toepassing van de borstels (voor SCRUBTEC BOOST 5) (alleen aanbevelingen)**

Modellen	POLYPROPYLENE	NYLON	CLEAN GRIT
Beton			
Terrazzovloeren			
Keramiektiegels/breukstenen			
Marmer			
Vinyltegels			
Rubberen tegels			

**Montage van de trekker**

- Monteer de trekker (25) en zet hem vast met de wieljes (26). Sluit daarna de aanzuigslang (15) aan op de trekker.
- Stel de spanner met het wielje (27) af zodat de achterste rubber over de hele lengte de vloer raakt.

**Het reservoir van de schoonmaakoplossing of het spoelwater vullen****OPMERKING**

*Wanneer de machine is voorzien van een Chemical Mixing System [stelhendel (77) (optioneel)], moet er schoon water in de tank worden gegoten; giet anders reinigingsmiddel in de tank.*

**1. (Voor machines zonder Chemical Mixing System)**

Gebruik de vulmond (37) om de tank (20) te vullen met een reinigingsmiddel dat geschikt is voor de uit te voeren werkzaamheden.

Vul de tank niet volledig met reinigingsmiddel. Zorg dat het niveau enkele centimeters onder de rand staat. Gebruik de slang (17) als referentie.

Houd u aan de verdunningsinstructies die op het label van het chemische product van het reinigingsmiddel staan.

De temperatuur van het reinigingsmiddel mag niet hoger zijn dan 40°C.

**LET OP!**

***Gebruik alleen vloeibare reinigingsmiddelen die weinig schuimen en niet brandbaar zijn; ze moeten geschikt zijn voor de machine.***

**(Voor machines met Chemical Mixing System)**

Vul de tank (20) met schoon water met behulp van de vulmond (37).

Vul de tank niet volledig met schoon water. Laat het peil tot enkele centimeters onder de rand staan.

De temperatuur van het water mag niet hoger zijn dan 40°C.

**De reinigingsmiddeltank vullen (voor machines met Chemical Mixing System)**

1. Open de afdekking (22) en controleer of de vuilwatertank (21) leeg is. Leeg deze anders met de aftapslang (16).

2. Breng de tank voorzichtig (40) omhoog.

3. Open de dop (46).

4. Vul de tank (45) met een reinigingsmiddel dat geschikt is voor de werkzaamheden (geconcentreerd reinigingsmiddel).

5. Vul het reservoir niet volledig met reinigingsmiddel. Laat het peil tot enkele centimeters onder de rand staan.

**WAARSCHUWING!**

***Gebruik alleen vloeibare reinigingsmiddelen die weinig schuimen en niet brandbaar zijn; ze moeten geschikt zijn voor de machine.***

**OPMERKING**

*Bij een nieuw systeem, een systeem dat is geleegd voor reiniging, etc. moeten de slangen van het Chemical Mixing System eerst vollopen voordat u aan het werk kunt.*

## DE MACHINE STARTEN EN STOPPEN

### Starten van de machine

1. Bereid de machine voor zoals werd beschreven in het vorige deel.
2. Steek de contactsleutel (80) in het contact en draai deze in stand 'I'.  
Controleer of het groene lampje (81a) brandt (accu opgeladen).  
Wanneer het gele lampje (81b) of het rode lampje (81c) gaat branden, zet de contactsleutel dan op '0' en laad de accu's op (zie de procedure in het hoofdstuk Onderhoud).
3. Zet deze op de werkplek:
  - door de machine met de handen op het stuur (2) te duwen (alleen voor SCRUBTEC 545B en 553B).
  - door de machine te starten met de handen op het stuur (2) en een knop (83) voor vooruit of een knop (83) tegelijkertijd met de knop (78) voor de achteruitversnelling in te drukken (alleen voor SCRUBTEC 545BL, 553BL en BOOST 5).De bewegingssnelheid is instelbaar met de regelaar (84).
4. Breng de trekker (25) omlaag met de hendel (10).
5. Breng het schrobdek met de borstelhouder/padhouder omlaag door het pedaal (11) in te drukken.
6. Druk op de schakelaar voor activering van de borstel/padhouder en het aanzuigstelsysteem (71).
7. Activeer de stelschakelaars voor de toevoer van het spoelwater (82) op basis van de uit te voeren reinigingswerkzaamheden.
8. Start de reinigingswerkzaamheden en verplaats de machine zoals in punt 3.  
Stel de maximale snelheid eventueel in met de regelaar (84).
9. Wanneer alleen het aanzuigstelsysteem moet werken, stopt u de borstel/padhouder en het aanzuigstelsysteem met de schakelaar (71) en drukt u daarna op de schakelaar voor het aanzuigstelsysteem (73).



#### OPMERKING

*Om de machine te laten bewegen moeten de knoppen (83) links of rechts of tegelijk ingedrukt worden.*

### De machine stoppen

10. Stop de machine met de handen op het stuur (2) (alleen voor SCRUBTEC 545B en 553B).  
Stop de machine door de knoppen (83) los te laten (alleen voor SCRUBTEC 545BL, 553BL en BOOST 5).
11. Stop de borstel/padhouder en het aanzuigstelsysteem door de schakelaar (71) in te drukken.
12. Breng het schrobdek met de borstelhouder/padhouder omhoog door het pedaal (11) in te drukken.
13. Breng de trekker (25) omhoog met de hendel (10).
14. Controleer of de machine niet uit zichzelf kan bewegen.

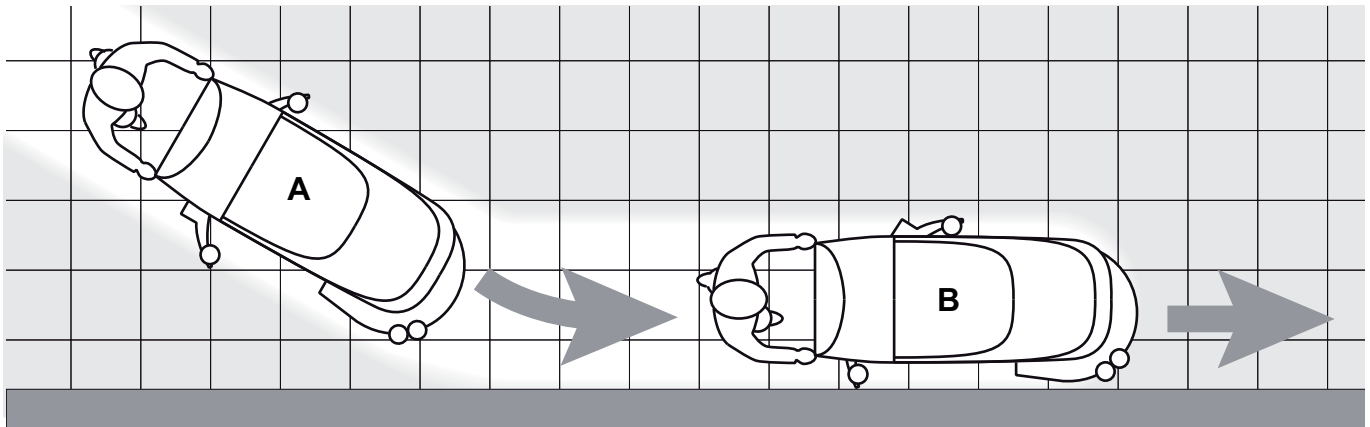
**MACHINE IN GEBRUIK (WASSEN/DROGEN)**

1. Start de machine zoals werd beschreven in het vorige deel.
2. Activeer eventueel de schakelaars voor regeling van de toevoer van het spoelwater (82) op basis van de uit te voeren reinigingswerkzaamheden.
3. Stop eventueel de machine en draai het stelwielje voor de trekker (27) zodanig dat de achterste rubber over de hele lengte de vloer raakt.
4. Stop eventueel de machine en draai het stelwielje (28) links of rechts om het recht naar voren bewegen van de machine af te stellen.
5. Stop eventueel de machine en draai het stelwielje voor de bewegingssnelheid van de machine (29) (alleen voor SCRUBTEC 545B en 553B) door als volgt te werk te gaan:
  - bij linksom draaien neemt de bewegingssnelheid toe;
  - bij rechtsom draaien neemt de bewegingssnelheid af.



**OPMERKING**

*Nilfisk Alto raadt u aan de rechterzijde van de machine eerst richting de muur te laten gaan om de vloer tegen de muur te reinigen/drogen, zoals in afbeelding 3.*



P100106A

Afbeelding 3



**WAARSCHUWING!**

*Laat de borstel/padhouder niet ingeschakeld terwijl de machine stilstaat, met name wanneer u met de extra druk ingeschakeld werkt, om te voorkomen dat het oppervlak beschadigd raakt.*



### Afstelling van de toevoer van het reinigingsmiddel in het spoelwater

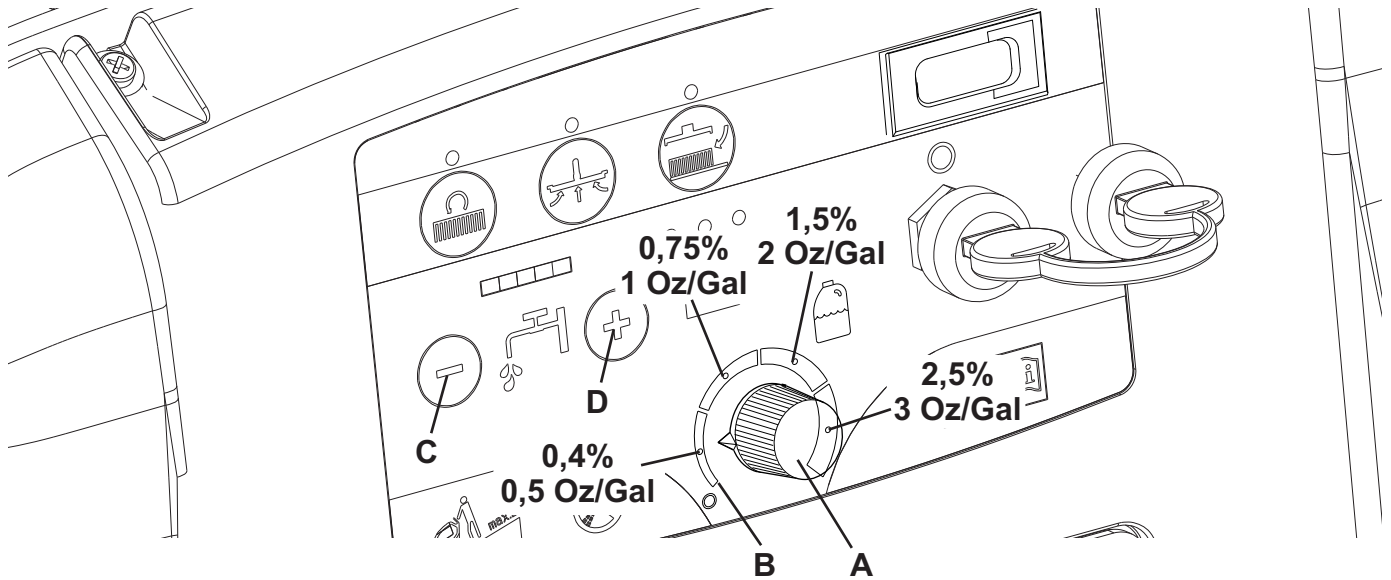
(Voor machines met Chemical Mixing System)

1. Draai de hendel (A, Afb. 4) rechtsom om de concentratie van het reinigingsmiddel te verhogen en linksom om de concentratie te verlagen.
2. De gemiddelde concentratie van het gebruikte reinigingsmiddel, overeenkomend met de 4 gekleurde zones op de schaal, is gelijk aan de waarden in de afbeelding.
3. Draai de hendel (A) linksom tot onderaan de schaal om de hoeveelheid reinigingsmiddel te verhogen.



#### OPMERKING

De concentratie reinigingsmiddel blijft constant, ook als de toevoer van het spoelwater met de knoppen (C) of (D) wordt gevarieerd.



Afbbeelding 4

P100107

### Werken met de functie voor extra druk van de borstel/padhouder

Wanneer het vuil op de vloer moeilijk is te verwijderen, kunt u met extra druk op de vloer van de borstel/padhouder werken door het pedaal (11) in de stand (11c) te zetten.



#### WAARSCHUWING!

Als de motor van de borstel/padhouder overbelast wordt omdat vreemde voorwerpen de beweging belemmeren of bij een erg agressieve vloer/borstels, zorgt een beveiligingssysteem dat de motor na ongeveer een minuut continue overbelasting stopt.

Een overbelaste toestand wordt aangegeven door drie knipperende lampjes (81a, 81b, 81c).

Als de overbelasting tijdens de werkzaamheden met extra druk ingeschakeld (11c) wordt waargenomen, zet u het pedaal in de stand (11b). Als de overbelasting blijft aanhouden, stopt de borstel/padhouder.

Als u het werk wilt hervatten nadat de borstel/pad is stopgezet vanwege overbelasting, moet u de machine uitschakelen en de contactsleutel (80) in de stand '0' zetten. Start de machine door de contactsleutel (80) op '1' te zetten.

### Ontlading van de accu's tijdens de werkzaamheden

Zolang het groene lampje (81a) brandt, laten de accu's de machine normaal werken.

Wanneer het groene lampje (81a) uit gaat en het gele lampje (81b) gaat branden, moeten de accu's worden opgeladen. De machine kan nu nog enkele minuten werken (afhankelijk van de eigenschappen van de gebruikte accu en de uit te voeren werkzaamheden).

Wanneer het rode lampje (81c) gaat branden, werkt de machine niet meer. Na enkele seconden wordt de borstel/padhouder automatisch gestopt; alleen het aanzuigsysteem en (alleen voor SCRUBTEC 545BL, 553BL en BOOST 5) het aandrijfsysteem blijven werken, zodat eventuele natte delen van de vloer kunnen worden gedroogd en de machine naar een plaats kan worden gebracht waar de accu's kunnen worden opgeladen.



#### WAARSCHUWING!

Als de accu's bijna leeg zijn, mag u niet door blijven werken om schade aan de accu's en een kortere levensduur te voorkomen.

## DE TANKS LEGEN

Een automatisch sluitsysteem met vlotter (36) zorgt dat het aanzuigsysteem niet meer werkt als de vuilwatertank (21) vol is. Wanneer het aanzuigsysteem wordt gestopt, merkt u dit doordat het geluidsniveau van de motor voor het aanzuigsysteem toeneemt of doordat de vloer niet meer wordt gedroogd.



### WAARSCHUWING!

*Wanneer het aanzuigsysteem per ongeluk wordt uitgeschakeld (bijvoorbeeld wanneer de vlotter eerder ingrijpt als de machine met een plotselinge beweging wordt stopgezet), kunt u het systeem weer activeren door het met de schakelaar (73) uit te schakelen, de afdekking (22) te openen en te controleren of de vlotter in het rooster (36) tot het niveau van het water is gedaald; sluit daarna de afdekking (22) en start het aanzuigsysteem weer met de schakelaar (73).*

Als de vuilwatertank (21) vol is, kunt u de tank als volgt legen.

### Tank met vuil water legen

1. Stop de machine.
2. Breng het schrobdek met de borstelhouder/padhouder omhoog door het pedaal (11) in te drukken.
3. Breng de trekker (25) omhoog met de hendel (10).
4. Breng de machine naar de aangewezen 'verzamelzone'.
5. Leeg de vuilwatertank met behulp van de flexibele slang (16). Vul na de werkzaamheden het reservoir met schoon water.

### Tank met reinigingsmiddel/schoon water legen

1. Voer de voorgaande punten 1 tot en met 4 uit.
2. Leeg de tank met reinigingsmiddel met de flexibele slang (17). Vul na de werkzaamheden het reservoir met schoon water.

## NA GEBRUIK VAN DE MACHINE

Als u klaar bent, moet u de volgende handelingen uitvoeren voordat u machine achterlaat:

1. Verwijder de borstel/padhouder zoals in het betreffende deel wordt uitgelegd.
2. Leeg de tanks (20 en 21) aan de hand van de specifieke delen in de handleiding.
3. Voer de onderhoudswerkzaamheden uit die na gebruik van de machine moeten worden uitgevoerd (zie het hoofdstuk Onderhoud).
4. Zet de machine op een droge, schone plaats en houd de borstel/padhouder en de trekker gedemonteerd of omhoog.

## LANGE PERIODE VAN STILSTAND

Als de machine langer dan 30 dagen niet wordt gebruikt, is het raadzaam de volgende handelingen uit te voeren:

1. Voer de handelingen uit het deel 'Na gebruik van de machine' uit.
2. Ontkoppel de stekker (12) van de accu's.

## EERSTE GEBRUIKSPERIODE

Na de eerste 8 uur moet u de bevestiging van alle bevestigings- en aansluitingsorganen van de machine controleren. Controleer of de zichtbare onderdelen intact zijn en geen lekkage vertonen.

## ONDERHOUD

De levensduur van de machine en de optimale veilige werking ervan worden geholpen door nauwkeurig en regelmatig onderhoud. Hieronder staat het schema voor regelmatig onderhoud. De aangegeven perioden zijn afhankelijk van de specifieke werkomstandigheden en worden bepaald door de verantwoordelijke persoon voor onderhoud.



### LET OP!

*De handelingen moeten worden uitgevoerd op een uitgeschakelde machine met ontkoppelde accu's. Lees echter eerst aandachtig de instructies in het hoofdstuk Veiligheid door, voordat u de onderhoudswerkzaamheden uitvoert.*

Alle regelmatige of buitengewone onderhoudswerkzaamheden moeten worden uitgevoerd door bevoegd personeel of bij een bevoegd servicecentrum.

In deze handleiding staan na het normale onderhoudsschema alleen de eenvoudigste en meest voorkomende onderhoudsprocedures.

De procedures voor de onderhoudswerkzaamheden die niet in het vastgelegde onderhoudsschema staan, vindt u in de werkplaatshandleiding, die bij de verschillende servicecentra ligt.

## ONDERHOUDSSCHEMA

Procedure	Dagelijks, na gebruik van de machine	Wekelijks	Maandelijks	Jaarlijks
Accu's opladen				
Reiniging van de trekker				
Reiniging van de borstel/pad				
Reiniging van de tanks, van het aanzuigrooster met vlotter en controle van de pakking van de afdekking				
Reiniging en ontluchting van het Chemical Mixing System (optioneel)				
Controle en vervanging van de rubbers van de trekker				
Reiniging van het filter voor het reinigingsmiddel/schoon water				
Reiniging van het filter voor de motor van het aanzuigstelsysteem				
Controle van het peil van de vloeistof in de WET-accu's				
Controle van de bevestiging van schroeven en moeren			(1)	
Controle of vervanging van de koolborstels voor de motor van de borstel/padhouder				(2)
Controle of vervanging van de koolborstels van de motor van het aanzuigstelsysteem				(2)
Controle of vervanging van de koolborstels van de motor voor het aandrijfsysteem (alleen voor SCRUBTEC 545BL, 553BL en BOOST 5)				(2)
Vervanging van de trillingdempers (alleen voor BOOST 5)				(2)

(1) En na de eerste 8 bedrijfsuren.

(2) Onderhoud door een geautoriseerd Nilfisk Alto-servicecentrum.

## ACCU'S OPLADEN



### OPMERKING

*Laad de accu's op als het gele lampje (81b) of het rode lampje (81c) gaat branden of na voltooiing van de werkzaamheden.*



### WAARSCHUWING!

*Houd de accu's altijd opgeladen, omdat de levensduur van de accu's dan langer is.*



### WAARSCHUWING!

*Als de accu's leeg zijn, zorg dan dat ze dat niet te lang blijven, omdat de levensduur van de accu anders minder wordt. Controleer minstens een keer per week of de accu's zijn opgeladen.*



### WAARSCHUWING!

*Wanneer u de accu's met een externe acculader gaat opladen, gebruik dan een acculader die geschikt is voor het type accu dat is gemonteerd.*



### WAARSCHUWING!

*Tijdens het opladen van de WET-accu's komt het zeer explosieve waterstofgas vrij. Laad de accu alleen op in een goed geventileerde ruimte en ver van open vuur. Tijdens het opladen van de accu's mag er niet gerookt worden.*

*Houd de tank geopend als de accu's worden opgeladen.*



### LET OP!

*Let tijdens het opladen van de accu's goed op dat er geen vloeistof uit de accu's loopt. Deze vloeistof is een bijtende stof. Als de vloeistof in contact komt met de huid of de ogen, spoel dan overvloedig uit met water en raadpleeg een arts.*

## Vorbereidende handelingen

1. Open de afdekking (22) en controleer of de vuilwatertank (21) leeg is. Leeg deze anders met de aftapslang (16).
2. Zet de machine op een plaats waar de accu's kunnen worden opgeladen.
3. Zet de contactsleutel (80) in de stand '0'.
4. Breng de tank voorzichtig (40) omhoog.
5. Alleen voor WET-accu's:
  - Controleer het elektrolytpeil van de accu's (53); vul het peil eventueel bij via de doppen (54).
  - Laat alle doppen (54) open als u de accu's daarna oplaadt.
  - Reinig indien nodig de bovenkant van de accu's.
6. Laad de accu's op een van de volgende manieren op, afhankelijk van de aanwezigheid van een elektronische acculader (90) op de machine.

## Accu's met externe acculader opladen

1. Controleer of de externe acculader geschikt is aan de hand van de betreffende handleiding. De nominale spanning van de acculader moet gelijk zijn aan 24 V.
2. Ontkoppel de stekker (12) van de accu's en sluit die op de externe acculader aan.
3. Sluit de acculader aan op het stroomnet.
4. Na het opladen ontkoppelt u de acculader van het stroomnet en haalt u de stekker (12) los.
5. (Alleen voor WET-accu's)  
Controleer het peil van de elektrolyt van de accu's en sluit alle doppen (54).
6. Sluit de stekker (12) van de accu's weer aan op de aansluiting op de machine.
7. Breng de tank voorzichtig (40) omlaag.

**Accu's met geïntegreerde acculader (optioneel) opladen op de machine**

1. Sluit de kabel (6) van de acculader opnieuw aan op het stroomnet [de spanning en de frequentie van het stroomnet moeten overeenkomen met de waarden van de acculader, zie het plaatje (34) op de machine].  
Als de acculader op het stroomnet is aangesloten, worden alle functies van de machine automatisch uitgeschakeld.  
Het rode lampje (94) brandt op het bedieningspaneel van de acculader om aan te geven dat de acculader de accu's oplaadt.
2. Als het groene lampje (92) brandt, is het opladen van de accu's voltooid.
3. Wanneer de accu's volledig zijn opgeladen, koppelt u de kabel (6) van de acculader los van het stroomnet en bevestigt u deze in de betreffende bevestiging (7).
4. Breng de tank voorzichtig (40) omlaag.

**OPMERKING**

*Zie voor meer informatie over de werking van de acculader (90) de betreffende handleiding.*

**CONTROLE VAN DE BEDRIJFSUREN VAN DE MACHINE**

(Alleen wanneer de machine is voorzien van een urenteller)

1. zet de contactsleutel (80) in de stand 'I'.
2. Druk op de schakelaar (73) en lees op de urenteller (79) het totaal aantal bedrijfsuren (reinen/drogen) af dat door de machine is uitgevoerd.
3. Druk nog een keer op de schakelaar (73).
4. Zet de contactsleutel (80) in de stand '0'.

**REINIGING VAN DE TREKKER****OPMERKING**

*De machine werkt alleen goed als de trekker schoon is en als de rubbers in goede staat zijn.*

**WAARSCHUWING!**

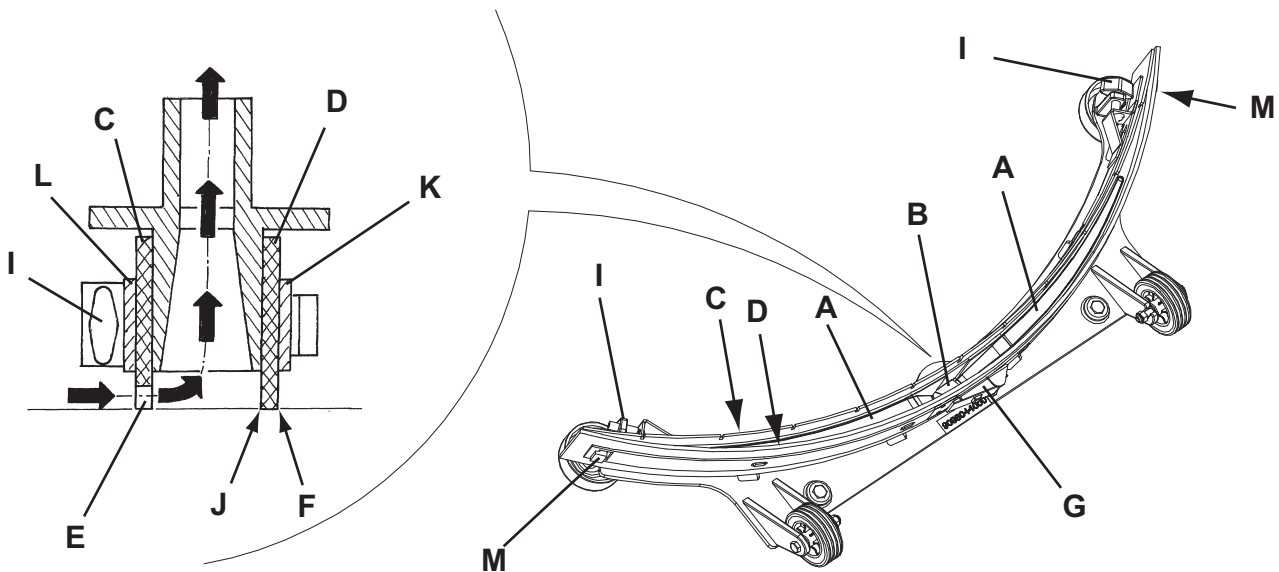
*Wij raden u aan werkhandschoenen te dragen als u de trekker reinigt omdat er vuil aan kan blijven hangen.*

1. Zet de machine op een vlakke ondergrond.
2. Zet de contactsleutel (80) in de stand '0'.
3. Breng de trekker (25) omlaag met de hendel (10).
4. Draai de wieljes (26) los en verwijder de trekker (25).
5. Ontkoppel de aanzuigslang (15) van de trekker.
6. Spoel en reinig de trekker (Afb. 4). Haal met name de vuiltjes en troep uit de geleidingsruimten (A, Afb. 4) en uit de aanzuigopening (B). Controleer of de voorste rubber (C) en de achterste rubber (D) heel zijn en geen sneden of scheuren vertonen. Als dat wel het geval is, moeten ze worden vervangen (zie de procedure in het volgende hoofdstuk).
7. Monteer de trekker weer in de omgekeerde volgorde van demontage.

## CONTROLE EN VERVANGING VAN DE RUBBERS VAN DE TREKKER

1. Reiniging van de trekker (Afb. 5), zie hiervoor het vorige deel.
2. Controleer of de strook (E, Afb. 5) van de voorste rubber (C) en de strook (F) van de achterste rubber (D) tegelijkertijd over de hele lengte op een controlevlak steunen. Als dat niet het geval is, moet u ze als volgt in hoogte verstellen:
  - Verwijder de trekstang (G), ontkoppel de houders (M) en stel de achterste rubber (D) af; koppel de houders weer aan en monteer de trekstang.
  - Draai de wielletjes (I) los en stel de achterste rubber (C) af. Draai de wielletjes daarna weer vast.
3. Controleer of de voorste rubber (C) en de achterste ruimte (D) heel zijn en geen sneden of scheuren vertonen. Als dat wel het geval is, moeten ze worden vervangen. Dat doet u als volgt. Controleer ook of de voorste rand (J) van de achterste rubber niet is versleten. Als dat wel het geval is, kan de rubber zelf kapot gaan. Vervang deze door een van de andere drie randen die nog heel zijn. Als de andere randen ook zijn versleten, moet u de rubber vervangen. Dat doet u als volgt:
  - Verwijder de trekstang (G), koppel de houders (M) los en verwijder de bevestigingsband (K); vervang of rouleer daarna de voorste rubber (D). Monteer de rubber weer in de omgekeerde volgorde van demontage.
  - Draai de wielletjes (I) los en verwijder de bevestigingsband (L). Vervang daarna de voorste rubber (C). Monteer de rubber weer in de omgekeerde volgorde van demontage.

Na het vervangen (of roteren) van de rubbers moet u de hoogte van de rubbers afstellen zoals eerder beschreven.
4. Sluit de aanzuigslang (15) aan op de trekker.
5. Monteer de trekker (25) en draai de wielletjes (26) vast.
6. Stel eventueel het stelwielletje van de trekker (27) af.



Afbeelding 5

S311336

## REINIGING VAN DE BORSTELS/PADS



### WAARSCHUWING!

*Wij raden u aan werkhandschoenen te dragen als u de borstel/pad reinigt omdat er vuil aan kan blijven hangen.*

1. Verwijder de borstel/pad van de machine zoals werd beschreven in het hoofdstuk Gebruik.
2. Reinig en spoel de borstel/pad met water en reinigingsmiddel.
3. Controleer of de haren van de borstel heel zijn en niet overmatig versleten. Anders moet de borstel worden vervangen.
4. Controleer of de pad overmatig is versleten, vervang deze anders.

## REINIGING VAN DE TANKS, VAN HET AANZUIGROOSTER MET VLOTTER EN CONTROLE VAN DE PAKKING VAN DE AFDEKKING

1. Breng de machine naar de aangewezen 'verzamelzone'.
2. Zet de contactsleutel (80) in de stand '0'.
3. Open de afdekking (A, Afb. 6) in de stand voor spoelen (L).
4. Reinig en spoel de afdekking (A), de tanks (B en C) en het aanzuigrooster met automatische sluiting met vlotter (D) met schoon water.  
Verwijder het water uit de tanks met de slangen (16 en 17).
5. Koppel eventueel de steunen (E) los, open het rooster (D) en haal de vlotter (F) eruit. Reinig deze met zorg en plaats weer terug.
6. Controleer of de pakking (G) van de afdekking van de tank heel is.



### OPMERKING

De pakking (G) zorgt dat er voldoende druk wordt opgebouwd in de tank. Dat is nodig om het vuile water naar binnen te zuigen.

Vervang zo nodig de pakking (G) door deze uit de bevestiging (H) te halen. Als u een nieuwe pakking monteert, moet u de bevestiging (I) plaatsen zoals in de afbeelding (midden achter).

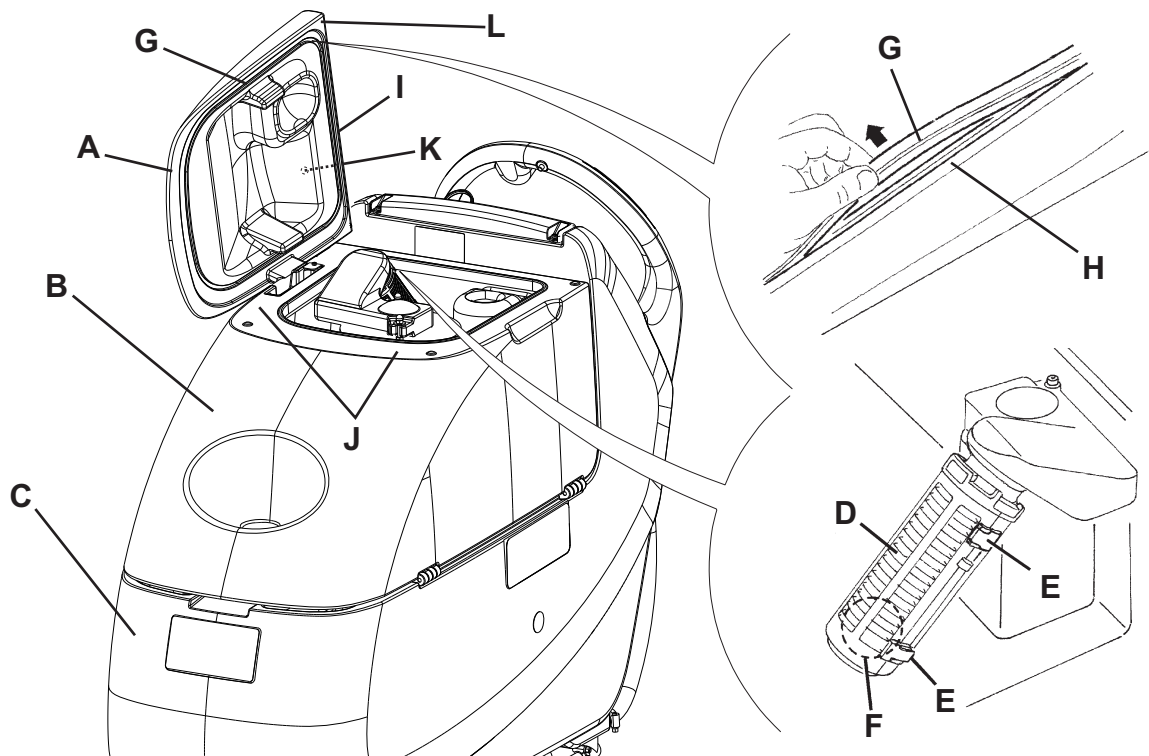
7. Controleer of ook alle oppervlakken (J) waarmee de pakking (G) contact maakt onbeschadigd zijn en geschikt voor bevestiging van de pakking zelf.



### OPMERKING

Via de opening (K) kan de lucht in de spouw van de afdekking worden afgevoerd, zodat de druk in de tank op peil blijft.

8. Sluit de afdekking (A).



Afbeelding 6

P100108

### REINIGING VAN HET FILTER VOOR DE MOTOR VAN HET AANZUIGSYSTEEM

1. Zet de machine op een vlakke ondergrond.
2. Zet de contactsleutel (80) in de stand '0'.
3. Open de vuilwatertank.
4. Haal eventueel het water uit de tank met de slang zodat u het filter kunt zien.
5. Controleer of het voorfilter schoon is. Reinig het eventueel met water en met perslucht, plaats het daarna terug.
6. Voer de punten 1, 2 en 3 in de omgekeerde volgorde uit.

### REINIGING VAN HET FILTER VAN HET REINIGINGSMIDDEL/SCHOON WATER

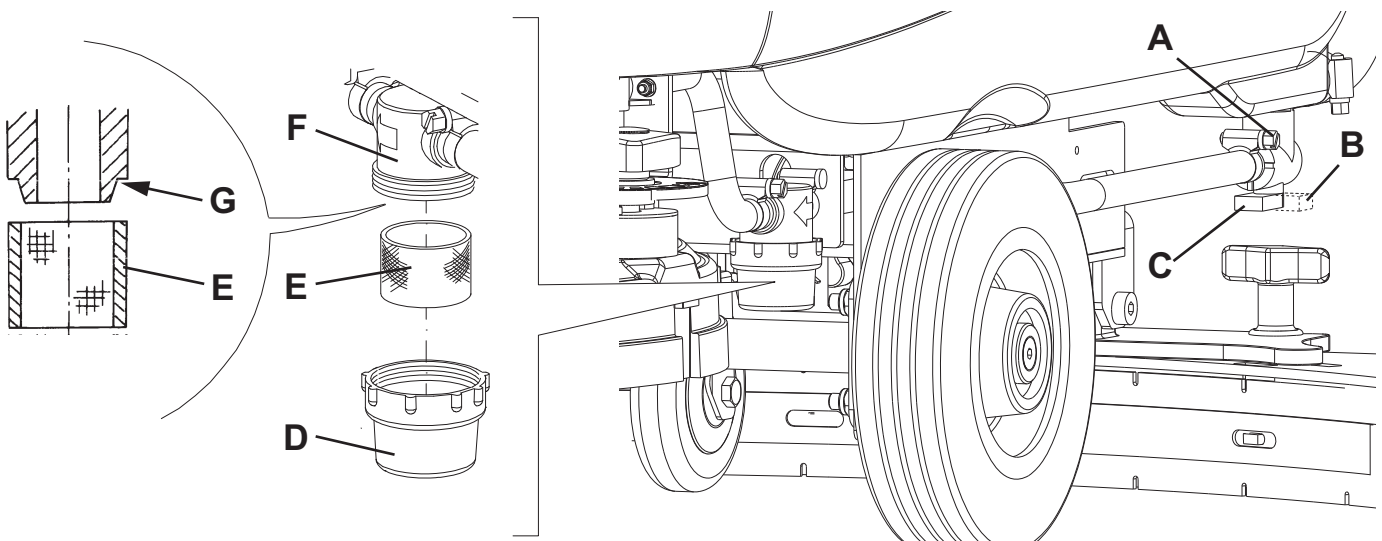
1. Zet de machine op een vlakke ondergrond.
2. Zet de contactsleutel (80) in de stand '0'.
3. Sluit het kraantje van het reinigingsmiddel (A, Afb. 7) dat zich onder de machine bevindt, achter het achterwiel rechts. Het kraantje (A) is gesloten als hij in de stand (B) ten opzichte van de slangen staat; hij is geopend als hij in de stand (C) staat.
4. Verwijder de transparante afdekking (D) en verwijder daarna het filterrooster (E). Reinig ze en monteer ze weer in de steun (F).



**OPMERKING**

*Plaats het filterrooster (E) op de juiste manier terug in de houder (G) van de steun (F).*

5. Open het kraantje (A).



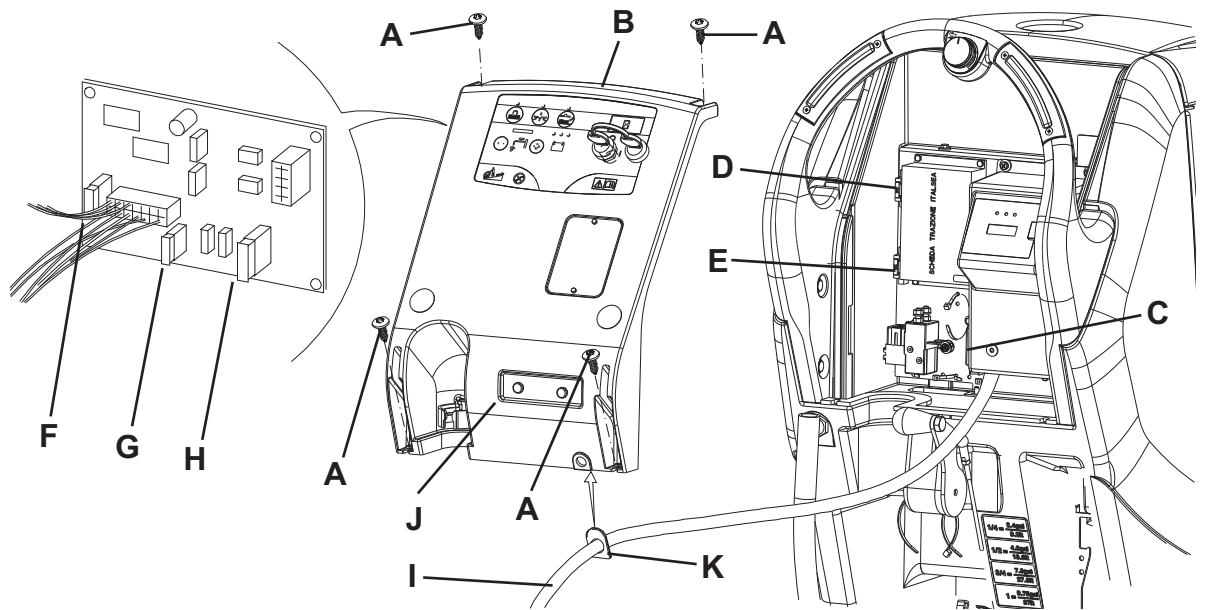
Afbeelding 7

P100109



**CONTROLE / VERVANGING VAN DE ZEKERINGEN**

1. Ontkoppel de stekker van de accu's (12).
2. Verplaats de aftapslang van het vuile water (16).
3. Verwijder, waar van toepassing, de kabel van de acculader (I, Afb. 8) uit de steun (J).
4. Verwijder de schroeven (A) en verplaats voorzichtig de rijbediening (B) waarbij het rubberen dopje (K) uit de houder op de rijbediening (B) wordt gehaald.
5. Controleer / vervang de volgende zekeringen:
  - C) Zekering F1, schrobdek borstelhouder: (40 A)
  - D) Zekering F2, aanzuigsysteem: (30 A)
  - E) Zekering F3, aandrijfsysteem: (30 A) (\*)
  - F) Zekering F4, signaleringscircuits: (3 A)
  - G) Zekering F5, loskoppeling borstel/padhouder: (20 A)
  - H) Zekering F6, pompen: (3 A)
- (\* ) Alleen voor SCRUBTEC 545BL, 553BL en BOOST 5
6. Voer de punten 1 tot en met 4 in de omgekeerde volgorde uit.



Afbeelding 8

P100110

**REINIGING VAN DE TANK MET REINIGINGSMIDDEL**

(Voor machines met Chemical Mixing System)

Reinig de tank met reinigingsmiddel (45) en ga daarbij als volgt te werk:

1. Breng de machine naar de aangewezen 'verzamelzone'.
2. Open de afdekking (22) en controleer of de vuilwatertank (21) leeg is. Leeg deze anders met de aftapslang (16). Sluit de afdekking (22).
3. Breng de tank voorzichtig (40) omhoog.
4. Draai de dop (46) los en ontkoppel de slang (50) uit de tank (45).
5. Verwijder de tank.
6. Spoel en reinig de tank in het aangewezen gebied.
7. Monteer de tank (45) en sluit de slang (50) aan.
8. Nadat de tank van het reinigingsmiddel is gelegegd, moet het Chemical Mixing System worden gereinigd, door het systeem alleen met schoon water te laten werken.

**OPMERKING**

Ontlucht het systeem als het Chemical Mixing System zeer vuil of aangekoekt is en na lange perioden waarin de machine niet is gebruikt of gereinigd.

## STORINGEN LOKALISEREN

Probleem	Waarschijnlijke oorzaak	Herstelactie
De motoren werken niet: er gaat geen enkel lampje branden	Stekker accu's (12) ontkoppeld	Aansluiten
	Accu's helemaal leeg	Laad de accu's op
De machine beweegt niet. (Alleen voor SCRUBTEC 545BL, 553BL en BOOST 5)	De machine is gestart met de contactsleutel (80) terwijl de knoppen (83) ingedrukt worden gehouden	Zet de contactsleutel (80) op '0' en herhaal de startprocedure zonder de knoppen (83) in te drukken
De lampjes (81) knipperen tegelijkertijd	De motor van het schrobdek is overbelast	Gebruik een minder agressieve borstel die beter geschikt is voor de ondergrond of werk niet met de extra druk ingeschakeld
De borstel werkt niet; het rode lampje (81c) brandt	Lege accu's	Laad de accu's op
Onvoldoende aanzuiging van het vuile water	Vuilwatertank (21) vol	Leeg de tank
	Flexibele slang (15) ontkoppeld van de trekker	Aansluiten
	Aanzuigrooster (36) beschadigd of vlotter gesloten	Reinig het rooster of controleer de vlotter
	Trekker (25) vuil of rubbers van de trekker versleten of beschadigd	Reinig en controleer de trekker
	Afdekking van de tanks is niet goed gesloten of pakking (31) beschadigd	Sluit de afdekking op de juiste manier of vervang de pakking
Onvoldoende toevoer van het reinigingsmiddel naar de borstel	Filter voor reinigingsmiddel/schoon water (51) vuil	Reinig het filter
	Tank vuil (verstopping van de uitlaat)	Reinigen
	Tank Chemical Mixing System (optioneel) vuil/aangekoekt	Reinig met ontluchtingscyclus
Trekker maakt groeven	Vuil onder de rubbers van de trekker	Verwijder het vuil
	Rubbers van de trekker versleten, gespleten of gescheurd	Vervang de rubbers
	Trekker niet afgesteld met het wielje (27)	Afstellen



### OPMERKING

*Als de machine met de optioneel gemonteerde acculader is aangeschaft, werkt de machine niet zonder de acculader op de machine. Als u problemen heeft met de acculader, kunt u het beste contact opnemen met een bevoegd servicecentrum.*

Neem voor meer informatie contact op met de Nilfisk Alto-servicecentra. Zij beschikken over de servicehandleiding.

## VERWIJDERING

Als de machine wordt afgedankt, moet hij naar een bevoegd verwijderingsbedrijf worden gebracht.

Voordat de machine wordt afgedankt, moeten de volgende materialen worden verwijderd en gescheiden en vervolgens volgens de geldende milieunormen naar de betreffende afvalverwerkingsbedrijven worden gebracht:

- Accu's
- Borstels/pads
- Kunststof slangen en onderdelen
- Elektrische en elektronische onderdelen (\*)

(\*) Raadpleeg met name voor het afdanken van elektrische en elektronische onderdelen uw plaatselijke Nilfisk Alto-kantoor.



# ALTO

Why Compromise

[www.nilfisk-alto.com](http://www.nilfisk-alto.com)

## HEADQUARTERS

### DENMARK

Nilfisk-Advance Group  
Sognevej 25  
2605 Brøndby  
Denmark  
Tel.: (+45) 43 23 81 00  
Fax: (+45) 43 43 77 00  
E-mail: [mail@nilfisk-advance.dk](mailto:mail@nilfisk-advance.dk)

## SALES COMPANIES

### AUSTRALIA

Nilfisk-ALTO  
48 Egerton St.  
PO box 6046 Silverwater  
NSW 2128 Australia  
Tel.: (+61) 2 8748 5966  
Fax: (+61) 2 8748 5960

### BELGIUM

Nilfisk-ALTO  
Division of Nilfisk-Advance n.v.-s.a.  
Dornveld/Sphere Business Park  
Industrie Asse 3, nr 11 – bus 41  
1731 Zellik-Asse  
Belgium  
Tel.: (+32) 02 467 60 50  
Fax: (+32) 02 466 61 50  
E-mail: [info.be@nilfisk-alto.com](mailto:info.be@nilfisk-alto.com)

### AUSTRIA

Nilfisk-Advance GmbH.  
Nilfisk-ALTO  
Metzgerstrasse 68  
A-5101 Bergheim bei Salzburg  
Tel.: (+43) 662 456 400-0  
Fax: (+43) 662 456 400-34  
E-mail: [info@nilfisk-alto.at](mailto:info@nilfisk-alto.at)  
[www.nilfisk-alto.at](http://www.nilfisk-alto.at)

### CANADA

Clarke Canada  
Part of the Nilfisk-Advance Group  
4080 B Sladeview Crescent, Unit 1  
Mississauga, Ontario L5L 5Y5 -  
Canada  
Tel.: (+1) 905 569 0266  
Fax: (+1) 905 569 8586

### CZECH REPUBLIC

ALTO Česká republika s.r.o.  
Zateckých 9 - 14000 Praha 4  
Czech Republic  
Tel.: (+420) 24 14 08 419  
Fax: (+420) 24 14 08 439  
E-mail: [info@alto-cz.com](mailto:info@alto-cz.com)

### DENMARK

Nilfisk-ALTO  
Division of Nilfisk-Advance A/S  
Industrivej 1  
9560 Hadsund  
Denmark  
Tel.: (+45) 72 18 21 00  
Fax: (+45) 72 18 21 11  
E-mail: [salg@nilfisk-alto.dk](mailto:salg@nilfisk-alto.dk)  
E-mail: [service@nilfisk-alto.dk](mailto:service@nilfisk-alto.dk)  
[www.nilfisk-alto.dk](http://www.nilfisk-alto.dk)

Nilfisk-ALTO Food Division  
Division of Nilfisk-Advance A/S  
Blytækkervej 2,  
9000 Aalborg Denmark  
Tel.: (+45) 72 18 21 00  
Fax: (+45) 72 18 20 99  
E-mail: [scania.technology@nilfisk-alto.dk](mailto:scania.technology@nilfisk-alto.dk)  
[www.nilfisk-alto.com](http://www.nilfisk-alto.com)

### FRANCE

Nilfisk-ALTO  
ALTO France SAS  
Aéroparc 1  
19 rue Icare  
67960 Entzheim  
France  
Tel.: (+33) 3 88 28 84 00  
Fax: (+33) 3 88 30 05 00  
E-mail: [info@nilfisk-alto-fr.com](mailto:info@nilfisk-alto-fr.com)  
[www.nilfisk-alto.com](http://www.nilfisk-alto.com)

### GERMANY

Nilfisk-ALTO  
Division of Nilfisk-Advance AG  
Guido-Oberdorfer-Str. 10  
89287 Bellenberg  
Germany  
Tel.: (+49) (0) 180 5 37 37 37  
Fax: (+49) (0) 180 5 37 37 38  
E-mail: [info@nilfisk-alto.de](mailto:info@nilfisk-alto.de)  
[www.nilfisk-alto.de](http://www.nilfisk-alto.de)

### GREECE

Nilfisk-Advance SA  
8, Thoukididou str.  
164 52 Argiroupolis  
Greece  
Tel.: (+30) 210 96 33443  
Fax: (+30) 210 96 52187  
E-mail: [nilfisk-advance@clean.gr](mailto:nilfisk-advance@clean.gr)

### HOLLAND

Nilfisk-ALTO  
Division of Nilfisk-Advance BV  
Camerastraat 9  
NL-1322 BB Almere  
Tel.: (+31) 36 5460 760  
Fax: (+31) 36 5460 761  
E-mail: [info@nilfisk-alto.nl](mailto:info@nilfisk-alto.nl)  
[www.nilfisk-alto.nl](http://www.nilfisk-alto.nl)

### HONG KONG

Nilfisk-Advance Ltd.  
2001 HK Worsted Mills Ind'l Bldg.,  
31-39 Wo Tong Tsui St.  
Kwai Chung,  
Hong Kong  
Tel.: (+852) 2427 5951  
Fax: (+852) 2487 5828

### HUNGARY

Nilfisk-Advance Kereskedelmi Kft.  
II. Rákóczi Ferenc út 10  
2310 Szigetszentmiklos-Lakihegy  
Hungary  
Tel.: (+36) 24 475 550  
Fax: (+36) 24 475 551  
E-mail: [info@nilfisk-advance.hu](mailto:info@nilfisk-advance.hu)  
Sales: [ertesites@nilfisk-advance.hu](mailto:ertesites@nilfisk-advance.hu)  
Service: [service@nilfisk-advance.hu](mailto:service@nilfisk-advance.hu)  
[www.nilfisk-advance.hu](http://www.nilfisk-advance.hu)

### ITALY

Nilfisk-ALTO  
Divisione di Nilfisk-Advance A/S  
Strada Comunale della Braglia, 18  
26862 Guardamiglio (LO)  
Italy  
E-mail: [d.puglia@nilfisk-advance.it](mailto:d.puglia@nilfisk-advance.it)

### JAPAN

Nilfisk-Advance, Inc.  
1-6-6 Kita-shinyokohama, Kouhoku-ku,  
Yokohama, 223-0059  
Japan  
Tel.: (+81) 45 548 2571  
Fax: (+81) 45 548 2541

### MALAYSIA

Nilfisk-Advance Sdn Bhd  
Sd 14, Jalan KIP 11  
Taman Perindustrian KIP  
Sri Damansara  
52200 Kuala Lumpur Malaysia  
Tel.: (+60) 3 603 6275 3120  
Fax: (+60) 3 603 6274 6318

### NORWAY

Nilfisk-Advance AS  
Bjørnerudveien 24  
1266 Oslo  
Norway  
Tel.: (+47) 22 75 17 70  
Fax: (+47) 22 75 17 71  
E-mail: [info@nilfisk-alto.no](mailto:info@nilfisk-alto.no)  
[www.nilfisk-alto.no](http://www.nilfisk-alto.no)

### PEOPLE'S REPUBLIC OF CHINA

Nilfisk-Advance (Shenzhen) Ltd  
Blok 3, Unit 130, 1001 Honghua Road  
Int. Commercial & Trade Center  
Futian Free Trade Zone  
518038 Shenzhen  
P.R. China  
Tel.: (+86) 755 8359 7937  
Fax: (+86) 755 8359 1063

### POLAND

Nilfisk-Advance Sp. Z.O.O.  
05-800 Pruszków  
ul. 3-go MAJA 8  
Poland  
Tel.: (+48) 22 738 37 50  
Fax: (+48) 22 738 37 51  
[info@nilfisk-alto.pl](mailto:info@nilfisk-alto.pl)  
[www.nilfisk-alto.pl](http://www.nilfisk-alto.pl)

### PORTUGAL

Nilfisk-ALTO  
Division of Nilfisk-Advance Lda.  
Sintra Business Park  
Zona Industrial Da Abrunheira  
Edificio 1, 1o A  
P-2710-089 Sintra  
Tel.: (+35) 808 200 537  
Fax: (+35) 121 911 2679  
E-mail: [mkt@nilfisk-advance.es](mailto:mkt@nilfisk-advance.es)  
[www.nilfisk-alto.com](http://www.nilfisk-alto.com)

### RUSSIA

Nilfisk-Advance LLC  
127015 Moscow  
Vyatskaya str. 27, bld. 7  
Russia  
Tel.: (+7) 495 783 96 02  
Fax: (+7) 495 783 96 03  
E-mail: [info@nilfisk-advance.ru](mailto:info@nilfisk-advance.ru)

### SINGAPORE

Nilfisk-Advance Pte. Ltd.  
Nilfisk-ALTO Division  
40 Loyang Drive  
Singapore 508961  
[sales@nilfisk-advance.com.sg](mailto:sales@nilfisk-advance.com.sg)  
Tel.: (+65) 6 759 9100  
Fax: (+65) 6 759 9133

### SPAIN

Nilfisk-ALTO  
Division of Nilfisk-Advance S.A.  
Torre DARA  
Paseo del Rengle, 5 Pl. 10  
E-08302 Mataró  
Tel.: (+34) 902 200 201  
Fax: (+34) 93 757 8020  
E-mail: [mkt@nilfisk-advance.es](mailto:mkt@nilfisk-advance.es)  
[www.nilfisk-alto.com](http://www.nilfisk-alto.com)

### SWEDEN

ALTO Sverige AB  
Member of Nilfisk-Advance Group  
Aminogatan 18, Box 4029  
S-431 04 Mölndal  
Sweden  
Tel.: (+46) 31 706 73 00  
Fax: (+46) 31 706 73 40  
E-mail: [info@nilfisk-alto.se](mailto:info@nilfisk-alto.se)  
[www.nilfisk-alto.se](http://www.nilfisk-alto.se)

### TAIWAN

Nilfisk-Advance Taiwan Branch  
No. 5, Wan Fang Road  
Taipei  
Taiwan, R.O.C.  
Tel.: (+886) 227 002 268  
Fax: (+886) 227 840 843

### THAILAND

Nilfisk-Advance Co. Ltd.  
89 Soi Chokechai-Ruammit  
Viphavadee-Rangsri Road  
Ladyao, Jatuchak, Bangkok 10900  
Thailand  
Tel.: (+66) 2 275 5630  
Fax: (+66) 2 691 4079

### TURKEY

Nilfisk-Advance Profesional Temizlik  
Ekipmanlari Tic. A.S.  
Necla Cad. No.: 48  
Yenisahra / Kadiköy  
Istanbul  
Turkey  
Tel.: (+90) 216 470 08 – 60  
Fax: (+90) 216 470 08 – 63  
[www.nilfisk-advance.com](http://www.nilfisk-advance.com)

### UNITED KINGDOM

Nilfisk-ALTO  
Division of Nilfisk-Advance Ltd.  
Bowerbank Way  
Gilwilly Industrial Estate  
Penrith Cumbria CA11 9BQ  
Great Britain  
Tel.: (+44) (0) 1768 868995  
Fax: (+44) (0) 1768 864713  
E-mail: [sales@nilfisk-alto.co.uk](mailto:sales@nilfisk-alto.co.uk)  
[www.nilfisk-alto.co.uk](http://www.nilfisk-alto.co.uk)

### VIETNAM

Nilfisk-Advance Representative Office  
No. 46 Doc Ngu Str.  
Ba Dinh Dist.  
Hanoi  
SR, Vietnam  
Tel.: (+84) 4 761 5642  
Fax: (+84) 4 761 5643  
E-mail: [nilfisk@vnn.vn](mailto:nilfisk@vnn.vn)

### USA ALTO

Cleaning Systems Inc.  
Part of the Nilfisk-Advance Group  
12249 Nations Ford Road  
Pineville, NC 28134  
USA  
Tel.: (+1) 704 971 1240  
Fax: (+1) 704 971 1241  
E-mail: [info@altocsi.com](mailto:info@altocsi.com)

### Clarke

2100 Highway 265  
Springdale, AR 72764  
USA  
Tel.: (+1) 479 750 8450  
Fax: (+1) 479 750 4540  
E-mail: [customerservice@clarkeus.com](mailto:customerservice@clarkeus.com)  
[www.ClarkeUS.com](http://www.ClarkeUS.com)

### Clarke American Sanders

2100 Highway 265  
Springdale, AR 72764  
USA  
Tel.: (+1) 479 750 1000  
Fax: (+1) 479 750 4540  
E-mail: [customerservice@americansanders.com](mailto:customerservice@americansanders.com)  
[www.AmericanSanders.com](http://www.AmericanSanders.com)

### American Lincoln

1100 Haskins Road  
Bowling Green, OH 43402  
USA  
Tel.: (+1) 419 352 7511 option 2  
Fax: (+1) 419 373 4221  
E-mail: [customerservice@americanlincoln.com](mailto:customerservice@americanlincoln.com)  
[www.AmericanLincoln.com](http://www.AmericanLincoln.com)