



B23 Stainless Operating Instructions



**Nilfisk
ALTO**

Why Compromise

DK Instruktionsbog	2 - 10
NO Instruksjonsbok.....	11 - 19
SE Instruktionsbok.....	20 - 28
FI Käyttöohje.....	29 - 37
GB Operating Instructions.....	38 - 46
DE Betriebsanleitung	47 - 55
FR Manuel d'Instructions	56 - 64
NL Gebruikershandleiding.....	65 - 73

Indhold

Indhold	2
1 Generelt	3
2 Modeloversigt	3
3 Tekniske data	4
4 Sikkerhedsanvisninger og advarsler	5
4.1 <i>Generelt</i>	5
4.2 <i>Kontrollér spænding</i>	5
4.3 <i>Strømforgbrug, Sikringsforhold</i>	5
4.4 <i>El-tilslutning</i>	5
4.5 <i>Forlænger kabel</i>	6
4.6 <i>Drift</i>	6
5 Ibrugtagning	7
5.1 <i>Instruktioner for udpakning og klargøring af renseren</i>	7
6 Drift	8
6.1 <i>Klar til brug</i>	8
6.2 <i>Stop</i>	8
7 Rengøringsmidler	9
7.1 <i>Generelt</i>	9
7.2 <i>Allosil®</i>	9
8 Garantibetingelser	9
8.1 <i>Garanti</i>	9
9 Driftsforstyrrelser og afhjælpning	10
9.1 <i>Generelt</i>	10

1 Generelt

Advarsel

Læs denne instruktionsbog før bremsevaskeren tages i brug.

Denne maskine frembringer en vandstråle med en høj temperatur, hvorfor uforskriftsmæssig betjening kan medføre skoldning.

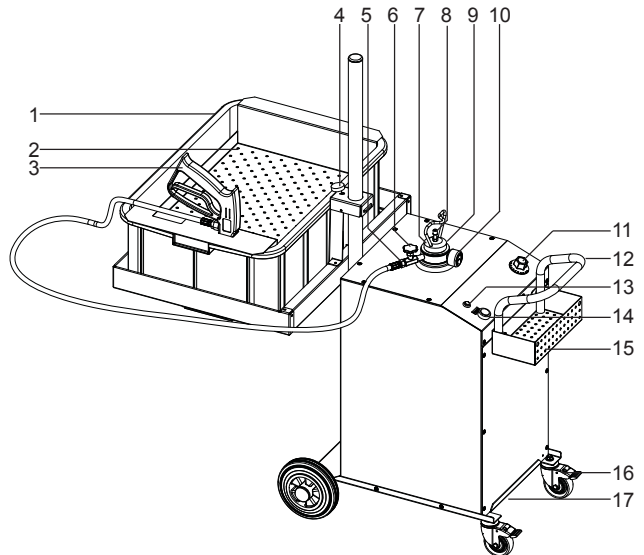
En fuldstændig forståelse af indholdet i denne instruktionsbog er nødvendig for at undgå skader på Dem selv, genstande og personer i omgivelserne samt maskinen selv.

Anvendelsesområde

Nilfisk-ALTO B23 er designet til rengøring af mindre emner på værksteder. Nilfisk-ALTO B23 er en logisk designet renser med kun få bevægelige dele. Når Nilfisk-ALTO B23 arbejder med varmt trykvand, kan den effektivt rengøre de fleste små emner som f. eks. bremsedele, koblingsdele, kuglelejer, ventiler, maskindele og elmotorer.

2 Modeloversigt

1. Vaskekurv
2. Vaskebakke
3. Spulehåndtag med trykslange
4. Justeringsgreb
5. Afgang for trykslange
6. Reguleringsventil
7. Skruelåg for påfyldning
8. Trykluftventil
9. Sikkerhedsventil
10. Manometer
11. Temperaturindstilling
12. Kørehåndtag og kabelholder
13. Indikatorlampe for opvarmning
14. Afbryder
15. Fralægningskurv
16. Drejhjul med bremse
17. Aftapningsstuds



3 Tekniske data

Nilfisk-ALTO B23 bremsevasker er forsynet med en el-opvarmet trykbeholder, der er omhyggeligt isoleret. Rengøringsmiddel blandet med vand opvarmes til temperaturer helt op til 85°C, og sættes under tryk. Denne trykvæske ledes igennem en slange til et sikkerhedsspulehåndtag og en dyse. Det beskidte vand ledes ned i vaskebakken, der er placeret under de dele, der skal rengøres. Vaskebakken kan justeres til en hvilken som helst højde mellem 460 og 1190mm (top af vaskebakken).

Model		B23 Stainless
Spænding	volt	230
	en-faset AC	50 Hz
Effektforbrug	Watt	2000
Strømförbrug	A	9
Trykbeholder		
• Max. tryk	bar	6
• Max. gennemströmning	l/min.	1,5 (trinløs regulering)
• Kapacitet	liter	23
Temperatur, justerbar	°C	15 - 85
Opvarmningstid fra 15 til 85°C	min.	ca. 40
EI-kabel med stik, længde	m	3
Trykslange, længde	m	3
Dimensioner		
• Vaskebakke (LxBxH)	mm	660 x 450 x 220
• Renser (LxBxH)	mm	580 x 490 x 1170
Vægt	kg	55
Rengøringsmidler, surhedsgrad	pH	4 - 13

Ret til ændringer forbeholdes.

4 Sikkerhedsanvisninger og advarsler

- 4.1 Generelt** De bør ved udpakning omhyggeligt gennemgå produktet for at konstatere evt. mangler eller skader. Hvis sådanne konstateres, bedes De rette henvendelse til Deres Nilfisk-ALTO-forhandler.
- 4.2 Kontrollér spænding** Kontrollér at den på typeskiltet angivne spænding svarer til spændingen i Deres el-forsyningsnet.
- 4.3 Strømforgbrug, Sikringsforhold** Kontrollér det på typeskiltet angivne strømforgbrug og kontrollér herefter korrekt for-sikring. Husinstallationen skal være beskyttet af en 10 A sikring og HFI relæ.

4.4 El-tilslutning



ADVARSEL!

Fejlagtig tilslutning af apparatet kan medføre livsfarligt elektrisk stød.

1. For at beskytte mod kortslutninger skal alle strømførende dele, især kabler og elektriske komponenter i arbejdsområdet være stænktætte.
2. Maskinen må kun tilsluttes el-installation med jordforbindelse. Hvis De er i tvivl vedrørende jordledningssystemet, kontakt da Deres el-fagmand for korrekt installation.
3. El-kabler skal være helt fejlfri og uden revner - anvend aldrig et beskadiget kabel.
4. Rør ikke stik og stikkontakt med våde hænder. Hvis der er tvivl herom, kontakt da Deres el-fagmand eller nærmeste Nilfisk-ALTO-forhandler.
5. Det anbefales at maskinen tilsluttes en strømkilde forsynet med et fejlstrømsrelæ (HFI), der afbryder strømforsyningen, hvis lækstrømmen til jord overstiger 30mA i 30ms (mil-lisekunder).
6. Tilslut kun til el-installation der er udført af autoriseret el-installatør og i.h.t. seneste udgave af IEC Installationsbestemmelserne (Wiring Regulations).

4.5 Forlængerledning



ADVARSEL!

1. Husk: Ved anvendelse af forlængerledning skal jordledning etableres og sikres forbundet gennem stikket til jordlederen i Deres el-installation i.h.t. gældende forskrifter.
2. Ved anvendelse af forlængerledning skal følgende kabeldimensioner anvendes: 3 x 1,5 mm² for længder op til 10 m og 3 x 2,5 mm² for længder fra 10 til 30 m.
3. Hele kablet skal være viklet af kabeltromlen.
4. Forlængerledning, stik og stikdåse skal være i vandtæt udførelse.
5. Kabelsamlinger i forbindelse med forlængerledninger skal holdes tørre og væk fra jorden.

4.6 Drift



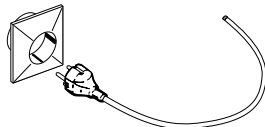
ADVARSEL!

1. Ret aldrig vandstrålen mod mennesker, dyr, el-installationer eller apparatet selv.
2. Forsøg aldrig at åbne tryktanken eller at afmontere slangen når systemet er under tryk.
3. Der må ikke ændres ved trykluftventilen eller sikkerhedsventilen.
4. Anvend kun originale Nilfisk-ALTO reservedele til reparation og vedligeholdelse. Kun Nilfisk-ALTO reservedele sikrer, at Deres renser er operationel og driftsikker.
5. Forsøg ikke at anvende renseren, hvis der er fejl i sikkerhedsanordningerne, elektriske forbindelser eller tryktanken.
6. Personer, der er påvirket af alkohol, narkotiske stoffer og medicin, må ikke anvende apparatet.
7. Ved anvendelse af rengøringsmidler skal de medfølgende instruktioner nøje overholdes. Anvend aldrig brandfarlige væsker.
8. Tag altid stikket ud af stikkontakten før der foretages rengøring og vedligeholdelse af maskinen.

5 Ibrugtagning

5.1 Instruktioner for udpakning og klargøring af renseren

1. Pak renseren ud og anbring den på alle fire hjul. Sæt vaskebakken og vaskekurven på plads og fastspænd justeringsgrebet i den korrekte højde.
2. Tilslut spulehåndtag med slange ved at fastskruer slangen til afgangen på toppen af renseren.
3. Åbn rengøringsmiddel tanken ved at fjerne skruelåget. Fyld tanken med en passende blanding af vand og rengøringsmiddel, indtil væsken kan ses oppe fra (max. kapacitet: 23 l). **Anvend aldrig brandfarlige væsker. Der må kun anvendes rengøringsmidler anbefalet af producenten.**
4. Sæt skruelåget på og fastspænd det med hånden - anvend ikke værktøj.
5. Sæt stikket i stikkontakten.



6. Start renseren på afbryder (12) der lyser grønt, og indstil temperaturreguleringsknappen (11) på den ønskede temperatur.



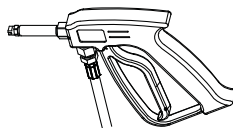
Den røde signallampe lyser for at indikere, at varmelegemet er aktiveret og opvarmningen er i gang. Max. temperaturen på 85°C opnås på ca. 40 min. afhængig af temperaturen på den påfyldte rengøringsmiddelopløsning eller omgivelsestemperaturen. Når den ønskede temperatur er nået, slukkes den røde signallampe og termostaten sikrer at temperaturen holdes konstant. Stikket tages ud af stikkontakten og kablet vikles omkring kørehåndtaget.

7. Trykket i tanken øges med almindelig trykluft gennem trykluftventilen på toppen af skruelåget.
 - Maximum tryk på 6 bar må ikke overstiges.**ADVARSEL!**
 - Anvend kun trykluft og intet andet trykmiddel.
 - Der må ikke ændres ved sikkerhedsventilen eller luftventilen.
 - Før trykregulering af tanken, check altid, at sikkerhedsventilen kan bevæge sig frit, og at der ikke er nogen ekstern beskadigelse.
8. Hvis B23 er koblet til stikkontakten og der ønskes frostsikring indstilles temperaturreguleringsgrebets skala på **F**.

6 Drift

6.1 Klar til brug

1. Nu er renseren klar til brug. Dysen anvendes til almindelig rengøring. Ved særligt genstridigt snavs kan anvendelse af en børste anbefales.

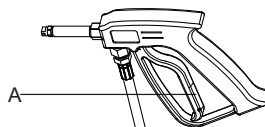


2. Rengøringsmidlet sprøjtes ud af dysen.
Tilpas evt. indstillingen på reguleringsventilen (6).

ADVARSEL!

Ret aldrig vandstrålen mod mennesker, dyr, el-installationer eller apparatet selv.

Hvis renseren ikke anvendes men skal være driftklar, placeres spulehåndtaget i holderen på vaskebakkens kurv.



- Deaktiver spulehåndtaget og lås det ved at dreje sikkerhedsgrebet (A).

6.2 Stop

Afbryd altid strømmen til renseren når den ikke anvendes.

Tanken trykafledes ved at aktivere spulehåndtaget eller udløse (trække i) sikkerhedsventilen.

Skal B23 Stainless ikke bruges i længere tid, eller evt. frostsikres, kan tanken tømmes fuldstændig via aftapningsstudsens (17) under tanken. Husk at trække i sikkerhedsventilen (8).

Snavset vand bortskaffes på forskriftsmæssig korrekt måde.

ADVARSEL!

Forsøg aldrig at åbne tryktanken eller at afmontere slangen når systemet er under tryk.

7 Rengøringsmidler

7.1 Generelt

Der må kun anvendes rengøringsmidler med følgende pH værdi:

B23 Stainless : pH 4 - 13

Uegnede rengøringsmidler kan ødelægge både rensere og det emne, der rengøres.

Anvend aldrig brandfarlige væsker.

Til B23 Stainless med rustfri tank anbefales Nilfisk-ALTO Allosil® der er et alkalisk rengøringsmiddel.

7.2 Allosil®

Specialprodukt til vandbaseret affedtning og afrensning med varmt eller koldt vand. Produktet er korrosionsbeskyttende og kan anvendes til rengøring af aluminium og andre letmetaller.

Produkttype: alkalisk (pH=13)

Indeholder: tensider, kompleksdanner, korrosionsinhibitorer og hjælpestoffer i vandig opløsning.

Dosering: 1-20%. Levering: 5, 25 liter.

8 Garantibetingelser

8.1 Garanti

Med hensyn til garanti gælder vore generelle salgs- og leveringsbetingelser.

Ændringer i medfør af tekniske videreudviklinger forbeholdes.

9 Driftsforstyrrelser og afhjælpning

9.1 Generelt

De har valgt den bedste kvalitet og fortjener derfor den bedste service. For at undgå unødige ærgelser, bør De før De kontakter Nilfisk-ALTO's serviceorganisation, sikre Dem at følgende er i orden:

Fejl	Årsag	Udbedring
Der kommer ingen rengøringsmiddel ud af dysen	<ul style="list-style-type: none">• Check tryk i tryktank• Check dyse i spulehåndtag - dyse stoppet?• Reguleringsventil lukket	<ul style="list-style-type: none">• Korrekt tryk er 3-6 bar; efterfyld med trykluft, hvis det er nødvendigt.• Rens dysen med trykluft• Åbn reguleringsventil
Ingen opvarmning	<ul style="list-style-type: none">• Check termostat, temperatur under 25°C?• Er strømforsyningen afbrudt?• Er rensere tom?	<ul style="list-style-type: none">• Korrekt temperatur er 60-85°C.• Check afbryder, stikkontakt og sikringer.• Fyld op.
Intet lufttryk	<ul style="list-style-type: none">• Er der en lækage i luftsystemet?• Er der en lækage i spulehåndtaget?	<ul style="list-style-type: none">• Check alle forbindelser og påfyldningsstuds.• Check spulehåndtaget.

Skulle andre end de her omtalte driftsforstyrrelser forekomme, bedes De kontakte nærmeste Nilfisk-ALTO-serviceafdeling.

Innhold

Innhold	11
1 Generell informasjon	12
2 Modelloversikt	12
3 Tekniske data	13
4 Sikkerhetsanvisninger og advarsler	14
4.1 <i>Generell informasjon</i>	14
4.2 <i>Kontrollér spenningen</i>	14
4.3 <i>Strømforbruk, Sikringsforhold</i>	14
4.4 <i>El-tilkobling</i>	14
4.5 <i>Skjøtekabel</i>	15
4.6 <i>Drift</i>	15
5 Når maskinen tas i bruk	16
5.1 <i>Instruksjoner for utpakking og klargjøring av vaskeren</i>	16
6 Drift	17
6.1 <i>Klar til bruk</i>	17
6.2 <i>Stopp</i>	17
7 Rengjøringsmidler	18
7.1 <i>Generell informasjon</i>	18
7.2 <i>Allosil®</i>	18
8 Garantibetingelser	18
8.1 <i>Garanti</i>	18
9 Driftsforstyrrelser og hjelp	19
9.1 <i>Generell informasjon</i>	19

1 Generell informasjon

Advarsel

Les nøye denne instruksjonsboken før maskinen tas i bruk.

Denne maskinen frembringer en vannstråle med høy temperatur, og uforskriftsmessig håndtering kan medføre skoldning. En full forståelse av innholdet i denne instruksjonsboken er nødvendig for å unngå skader på deg selv, gjenstander og personer i omgivelsene, samt maskinen.

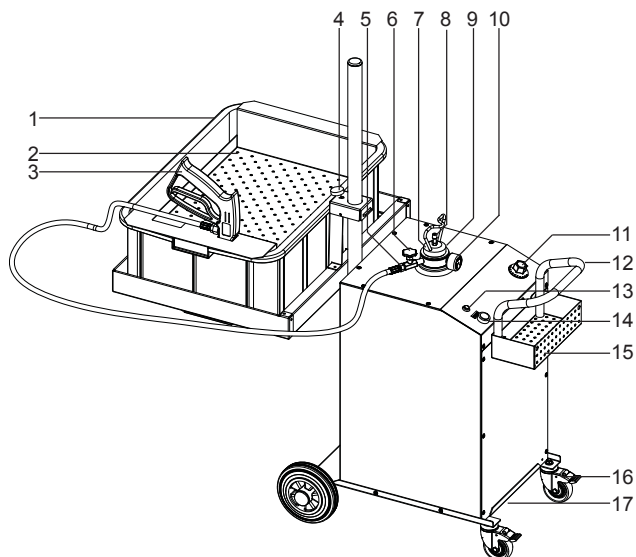
Bruksområde

Nilfisk-ALTO B23 er designet til rengjøring av mindre emner på verksteder. Nilfisk-ALTO B23 er en logisk designet vasker med kun få bevegelige deler.

Når Nilfisk-ALTO B23 arbeider med varmt trykkvann, kan den effektivt rengjøre de fleste små emner som f. eks. bremsedeler, koblingsdeler, kulelager, ventiler, maskindeler og el. motorer.

2 Modelloversikt

1. Vaskekurv
2. Vaskekar
3. Spylehåndtak med trykkslange
4. Justeringsgrep
5. Avgang for trykkslange
6. Reguleringsventil
7. Skrulokk for påfylling
8. Trykkluftventil
9. Sikkerhetsventil
10. Manometer
11. Temperaturinnstilling
12. Kjørehåndtak og kabelholder
13. Indikatorlampe for oppvarming
14. Avbryter
15. Fraleggingskurv
16. Dreiehjul med brems
17. Aftappingsstuds



3 Tekniske data

Nilfisk-ALTO B23 bremsevasker er forsynt med en elektrisk oppvarmet trykkbeholder som er godt isolert. Rengjøringsmiddel blandet med vann varmes opp til temperaturer helt opp til 85°C og settes under trykk. Denne trykkvæsken føres gjennom en slange til et sikkerhetsspylehåndtak og en dyse. Det skitne vannet føres ned i et vaskekar som er plassert under de delene som skal rengjøres. Vaskekaret kan justeres i alle høyder mellom 460 og 1190mm (toppen av vaskekaret).

Modell		B23 Stainless
Spenning	volt	230
	en-faset AC	50 Hz
Effektforbruk	Watt	2000
Strømforbruk	A	9
Trykkbeholder		
• Max. trykk	bar	6
• Max. gjennomstrømning	l/min.	1,5 (trinnløs regulering)
• Kapasitet	liter	23
Temperatur, justerbar	°C	15 - 85
Oppvarmingstid fra 15 til 85°C	min.	ca. 40
El-kabel med støpsel, lengde	m	3
Trykkslange, lengde	m	3
Dimensjoner:		
• Vaskekar (LxBxH)	mm	660 x 450 x 220
• Renser (LxBxH)	mm	580 x 490 x 1170
Vekt	kg	55
Rengjøringsmidler, surhetsgrad	pH	4 - 13

Vi forbeholder oss retten til endringer.

4 Sikkerhetsanvisninger og advarsler

- 4.1 Generell informasjon** Ved utpakkingen bør produktet gjennomgås nøye for å konstatere evt. mangler eller skader. Hvis sådanne konstateres, må du rette henvendelsen til din Nilfisk-ALTO forhandler.
- 4.2 Kontrollér spenningen** Kontrollér at den på typeskiltet angitte spenning tilsvarer til spenningen i ditt strømnett.
- 4.3 Strømforbruk, Sikringsforhold** Kontrollér det angitte strømforbruk på typeskiltet, og kontrollér deretter korrekt sikring. Installasjonen må beskyttes av en 10A sikring og et HFI relé.

4.4 El-tilkobling



ADVARSEL!

Feil tilkobling av maskinen kan medføre livsfarlig elektrisk støt.

1. For å beskytte mot kortslutninger skal alle strømførende deler, spesielt kabler og elektriske komponenter i arbeidsområdet være helt tette.
2. Maskinen må kun tilkobles el-installation med jordkontakt. Hvis du er i tvil vedrørende jordledningssystemet, kontakt din el-fagmann for korrekt installation.
3. El-kabler skal være helt feilfrie og uten sprekker - bruk aldri en skadet kabel.
4. Rør ikke støpsel og stikkontakt med våte hender. Hvis du er i tvil, kontakt din el-fagmann eller nærmeste Nilfisk-ALTO-forhandler.
5. Det anbefales at maskinen tilkobles en strømkilde utstyrt med et feilstrømsrelé (HFI), som avbryter strømforsyningen, hvis lekkstrømmen til jord overstiger 30mA i 30ms (millisekunder).
6. Tilkoble kun til el-installasjoner som er utført av autorisert el-installatør og i.h.t. siste utgave av IEC Installasjonsbestemmelserne. (Wiring Regulations).

4.5 Skjøtekabel



ADVARSEL!

1. Husk: Ved bruk av skjøtekabel skal jordledning brukes og sikres gjennom støpslet til jordlederen i din el-installasjon i.h.t. gjeldende forskrifter.
2. Ved bruk av skjøtekabel skal følgende kabeldimensjoner brukes: 3 x 1,5 mm² for lengder opp til 10 m og 3 x 2,5 mm² for lengder fra 10 til 30 m.
3. Hele kabelen skal være viklet av kabeltrommelen.
4. Skjøtekabel, støpsel og stikkontakt skal være vand tett .
5. Kabelsamlinger i forbindelse med forlengerkabler skal holdes tørre og vekk fra jorden.

4.6 Drift



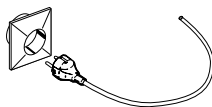
ADVARSEL!

1. Rett aldri vannstrålen mot mennesker, dyr, el-installasjoner, eller selve maskinen.
2. Forsøk aldri å åpne trykktanken eller å avmontere slangen når systemet er under trykk.
3. Det må ikke endres på trykkluftventilen eller sikkerhetsventilen.
4. Bruk kun originale Nilfisk-ALTO reservedeler til reparasjon og vedlikehold. Kun Nilfisk-ALTO reservedeler sikrer at vaskeren din er operasjonell og driftsikker.
5. Forsøk ikke å bruke vaskeren hvis det er feil i sikkerhetsanordningene, elektriske forbindelser eller trykktanken.
6. Personer som er påvirket av alkohol, narkotiske stoffer og medisiner, må ikke bruke maskinen.
7. Ved bruk av rengjøringsmidler skal de medfølgende instruksjoner nøye overholdes. Bruk aldri brandfarlige væsker.
8. Ta alltid støpslet ut av stikkkontakten før rengjøring og vedlikehold av maskinen foretas.

5 Når maskinen tas i bruk

5.1 Instruksjoner for utpakking og klargjøring av vaskeren

1. Pakk ut vaskeren og sette den på alle fire hjul. Sett vaskekaret og renskurven på plass og spend fast justeringsgrepet i korrekt høyde.
2. Tilkoble spylehåndtaket med slange ved å skru fast slangen til avgangen på toppen av vaskeren.
3. Åpne rengjøringsmiddeltanken ved å fjerne skrulokket. Fyll tanken med en passende blanding av vann og rengjøringsmiddel, til væsken kan ses ovenfra (max. kapasitet: 23 l).
Bruk aldri brannfarlige væsker. Det må kun brukes rengjøringsmidler anbefalt av produsenten.
4. Sett skrulokket på, og spenn det fast med hånden - bruk ikke verktøy.
5. Sett støpslet i stikkkontakten.



6. Start renseren med bryteren (12) som lyser grønt, og still inn temperaturreguleringsknappen (11) på ønsket temperatur.



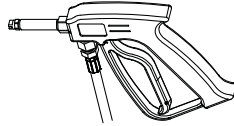
Den røde signallampen lyser for å indikere at varmelementet er aktivert og oppvarmingen er i gang. Makstemperaturen på 85 °C oppnås på om lag 40 min. avhengig av temperaturen på den rengjøringsmiddelløsningen som er fylt på eller omgivelsestemperaturen. Når den ønskede temperaturen er nådd slukkes den røde signallampen og termostaten sikrer at temperaturen holdes konstant. Pluggen tas ut av stikkkontakten og kabelen vikles om kjørehåndtaket.

7. Trykket i tanken økes med alminnelig trykkluft gjennom trykkluftventilen på toppen av skrulokket.
 - Maximum trykk på 6 bar må ikke overstiges.**ADVARSEL!**
 - Bruk kun trykkluft og ikke annet trykkmiddel.
 - Det må ikke endres på sikkerhetsventilen eller luftventilen.
 - Før trykkregulering av tanken, sjekk alltid, at sikkerhetsventilen kan bevege seg fritt, og at det ikke er noen utvendig skade.
8. Hvis B23 er koblet til stikkkontakten og det er behov for frostsikring stilles skalaen på temperaturreguleringsgrepet på F.

6 Drift

6.1 Klar til bruk

1. Nå er vaskeren klar til bruk. Dysen brukes til alminnelig rengjøring. Ved spesielt gjenstridig skitt kan det anbefales å bruke en børste.

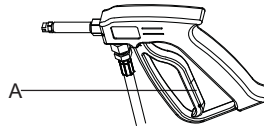


2. Aktiver spylehåndtakets utløsergrep.
Rengjøringsmidlet sprøytes ut av dysen.
Tilpass evt. innstillingen på reguleringsventilen (6).

ADVARSEL!

Rett aldri vannstrålen mot mennesker, dyr, el-installasjoner eller selve apparatet.

Hvis vaskeren ikke brukes, men skal være driftklar, settes spylehåndtaket i holderen på vaskearets kurv.



- Deaktiver spylehåndtaket og lås det ved å dreie sikkerhetsgrepet (A)

6.2 Stopp

Avbryt alltid strømmen til vaskeren når den ikke er i bruk.

Tanken trykkavlastes ved å aktivere spylehåndtaket eller utløse (trekke i) sikkerhetsventilen.

Hvis B23 Stainless ikke skal brukes i lengre tid, eller evt. frostsikres, kan tanken tømmes fullstendig ved hjelp av avtappingspluggen (17) under tanken. Husk å trekke i sikkerhetsventilen (8).

Skittent vann tas hånd om på forskriftsmessig korrekt måte.

ADVARSEL!

Forsøk aldri å åpne trykktanken eller avmontere slangen når systemet er under trykk.

7 Rengjøringsmidler

7.1 Generell informasjon

Det må kun brukes rengjøringsmidler med følgende pH verdi:

B23 Stainless : pH 4 - 13

Uegnede rengjøringsmidler kan ødelegge både vaskeren og det emne som rengjøres.

Bruk aldri brannfarlige væsker.

Til B23 Stainless med rustfri tank anbefales Nilfisk-ALTO Allosil® som er et alkalisk rengjøringsmiddel.

7.2 Allosil®

Spesialprodukt til vannbasert avfetting og avrensning med varmt eller kaldt vann. Produktet er korrosjonsbeskyttende og kan anvendes til rengjøring av aluminium og andre lettmetaller.

Produkttype: alkalisk (pH=13)

Inneholder: tensider, kompleksdanner, korrosjonsinhibitorer og hjelpestoffer i vann oppløsning.

Dosering: 1-20%. Levering: 5, 25 liter.

8 Garantibetingelser

8.1 Garanti

For garantien gjelder våre generelle forretningsvilkår. Ved egenmektige endringer på maskinen, bruk av feil reservedeler, tilbehør og rengjøringsmidler samt hvis maskinen brukes til andre formål enn den er konstruert for, bortfaller produsentens garanti for alle skader som kan tilbakeføres til dette.

9 Driftsforstyrrelser og hjelp

9.1 Generell informasjon

Du har valgt den beste kvalitet og fortjener derfor den beste service. For at unngå unødige ergelser, bør du før du kontakter Nilfisk-ALTO's serviceorganisasjon, forsikre deg om at følgende er i orden:

Feil	Årsak	Utbedring
Det kommer ikke rengjøringsmiddel ut av dysen	<ul style="list-style-type: none">• Sjekk trykket i trykktank• Sjekk dyse i spylehåndtak - dyse stoppet?• Reguleringsventil lukket	<ul style="list-style-type: none">• Korrekt trykk er 3-6 bar; etterfyll med trykkluft, hvis det er nødvendig• Rens dysen med trykkluft• Åpne reguleringsventil
Ingen oppvarming	<ul style="list-style-type: none">• Sjekk termostat, temperatur under 25°C?• Er strømforsyningen avbrudt?• Er vaskeren tom?	<ul style="list-style-type: none">• Korrekt temperatur er 60-85°C• Sjekk avbryter, stikkontakt og sikringer• Fyll opp
Ikke lufttrykk	<ul style="list-style-type: none">• Er det en lekkasje i luftsystemet?• Er det en lekkasje i spylehåndtaket?	<ul style="list-style-type: none">• Sjekk alle forbindelser og påfyllingsstuss• Sjekk spylehåndtaket

Skulle andre enn de her omtalte driftsforstyrrelser forekomme, bør du kontakte nærmeste Nilfisk-ALTO-serviceavdeling.

Innehåll

Innehåll	20
1 Allmänt	21
2 Modellöversikt	21
3 Tekniska data	22
4 Säkerhetsföreskrifter	23
4.1 <i>Allmänt</i>	23
4.2 <i>Kontroll av nätspänning</i>	23
4.3 <i>Strömförbrukning, avsäkring</i>	23
4.4 <i>El-anslutning</i>	23
4.5 <i>Förlängningskabel</i>	24
4.6 <i>Drift</i>	24
5 Drifttagning	25
5.1 <i>Instruktioner för uppackning och igångsättning av tvätten</i>	25
6 Drift	26
6.1 <i>Driftklar</i>	26
6.2 <i>Stopp</i>	26
7 Rengöringsmedel	27
7.1 <i>Allmänt</i>	27
7.2 <i>Allosil®</i>	27
8 Garantivillkor	27
8.1 <i>Garanti</i>	27
9 Driftstörningar och åtgärder	28
9.1 <i>Allmänt</i>	28

1 Allmänt

Varning

Läs denna instruktionsbok innan bromsbandsvätten tas i bruk.

Denna maskin ger en vattenstråle med hög temperatur, varför ovarsam hantering kan medföra skällningsfara.

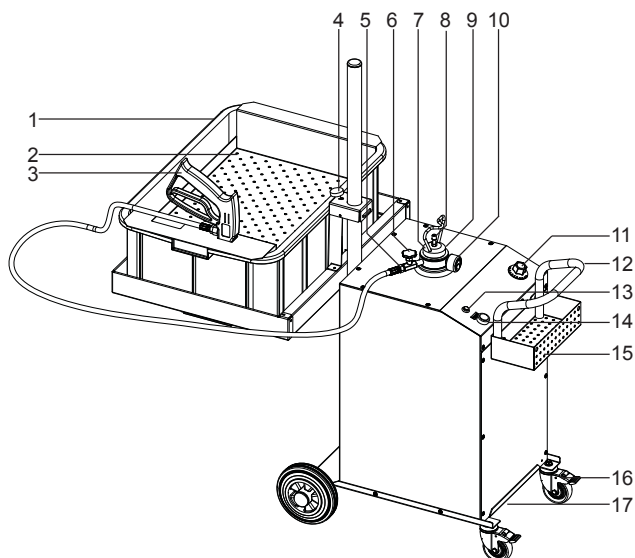
En fullständig förståelse av innehållet i denna instruktionsbok hjälper dig att undvika skador på dig själv, människor i omgivningen samt på själva maskinen.

Användningsområde

Nilfisk-ALTO B23 har utvecklats för detaljtvättning på verkstäder. Nilfisk-ALTO B23 är en logiskt designad tvätt med endast få rörliga delar. När Nilfisk-ALTO B23 arbetar med varmt tryckvatten, kan den effektivt rengöra bromsdelar, kopplingsdetaljer, kullager, ventiler, maskindelar, el-motorer etc.

2 Modellöversikt

1. Innerkorg
2. Tråg
3. Spolhandtag med tryckslang
4. Justeringsgrepp
5. Tryckslangsutgång
6. Reduceringsventil
7. Skruvlock för påfyllning
8. Tryckluftsentil
9. Säkerhetsventil
10. Manometer
11. Temperaturreglage
12. Körhandtag och kabelhållare
13. Indikationslampa för uppvärmning
14. Start/stopp knapp
15. Avlastningskorg
16. Svänghjul med broms
17. Avtappningshylsa



3 Tekniska data

Nilfisk-ALTO B23 bromstvätt är utrustad med en välisolerad, el-uppvärmd tryckbehållare. Rengöringsmedel blandat med vatten värms till en temperatur på upp till 85 °C och sätts under tryck. Den trycksatta vätskan leds genom en slang till ett säkerhetsskruvhandtag och ett munstycke. Det smutsiga vattnet leds ner i vätsketräget som är placerat under delarna som ska rengöras. Vätsketräget kan justeras till önskad höjd, mellan 460 mm och 1190 mm (vätsketrägets överkant).

Modell		B23 Stainless
Spänning	volt	230
	en-fas AC	50 Hz
Effektförbrukning	Watt	2000
Strömförbrukning	A	9
Tryckbehållare		
• Max. tryck	bar	6
• Max. genomströmning	l/min.	1,5 (steglös reglering)
• Kapacitet	liter	23
Temperatur, justerbar	°C	15 - 85
Uppvärmningstid från 15 till 85°C	min.	ca. 40
El-kabel med kontakt, längd	m	3
Tryckslang, längd	m	3
Mått:		
• Tråg (LxBxH)	mm	660 x 450 x 220
• Tvätt (LxBxH)	mm	580 x 490 x 1170
Vikt	kg	55
Rengöringsmedel	pH	4 - 13

Rätt till ändringar förbehålles.

4 Säkerhetsföreskrifter

4.1 Allmänt Kontrollera vid uppackningen att maskinen är felfri och komplett. Om något fel upptäcks eller om något saknas, bör säljaren kontaktas omgående.

4.2 Kontroll av nätspänning Kontrollera att märkspänningen som anges på märkplåten överensstämmer med nätspänningen.

4.3 Strömförbrukning, avsäkring Kontrollera strömförbrukningen som anges på märkplåten och att rätt säkring är installerad för avsäkringen. Installationen ska säkras upp med en 10 A säkring och HFI-relä.

4.4 El-anslutning



WARNING!

Felaktig anslutning av maskinen kan medföra elfara.

1. För att skydda mot kortslutning skall alla strömförande delar, speciellt kablar och elektriska komponenter i arbetsområdet vara striltäta.
2. Maskinen får endast anslutas till jordat uttag. Vid tveksamhet om korrekt jordanslutning, kontakta behörig fackman före installation.
3. Kontrollera alltid alla elkablar. Se till att de inte är skadade.
4. Rör aldrig elkontakt eller eluttag med våta händer.
5. Vi rekommenderar att maskinen ansluts till ett uttag försett med jordfelsbrytare.
6. Anslut endast till elinstallation som är utförd av auktoriserad elinstallatör.

4.5 Förlängningskabel



WARNING!

1. OBS! Vid användning av förlängningskabel måste jordad kontakt användas och vara inkopplad enligt gällande elföreskrifter.
2. Vid användning av förlängningskabel skall följande kabeldimensioner användas: 3 x 1,5 mm² för längder upp till 10 m och 3 x 2,5 mm² för längder från 10 till 30 m.
3. Hela kabeln skall vara utdragen från kabeltrumman.
4. Förlängningskabel, elkontakt och eluttag skall vara vattentäta.
5. Anslutningskabel och förlängningskabel skall hållas torra och får inte ligga löst på marken.

4.6 Drift



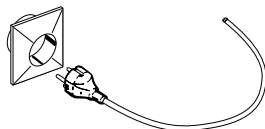
WARNING!

1. Rikta aldrig vattenstrålen mot människor, djur, elinstallationer eller mot själva maskinen.
2. Försök aldrig att öppna trycktanken eller att demontera slangen när systemet står under tryck.
3. Ändra aldrig tryckluftventilen eller säkerhetsventilen.
4. Använd endast Nilfisk-ALTO original reservdelar vid reparation eller underhåll. Endast Nilfisk-ALTO reservdelar gör tvätten driftsäker.
5. Använd inte tvätten, om det är fel på säkerhetsanordningarna, elinstallationen eller trycktanken.
6. Personer som är påverkade av alkohol, narkotiska preparat eller medicin, får inte använda maskinen.
7. Vid användning av rengöringsmedel skall de medföljande instruktionerna noga följas. Använd aldrig brandfarliga vätskor.
8. Tag alltid ut elkontakten före rengöring eller underhåll av maskinen.

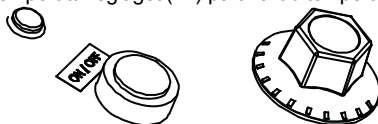
5 Drifttagning

5.1 Instruktioner för uppac-kning och igångsättning av tvätten

1. Packa upp tvätten och ställ den på alla fyra hjulen. Sätt träget och innerkorgen på plats och spänn fast justeringsgreppet i korrekt höjd.
2. Anslut spolhandtag och tryckslang genom att skruva fast slangen på tryckslangutgången.
3. Öppna rengöringsmedelstanken genom att ta bort skruvlocket. Fyll tanken med en en lämplig blandning av vatten och rengöringsmedel tills vätskan syns uppifrån (max kapacitet: 23 l). **Använd aldrig brandfarliga vätskor. Använd endast av produ-centen rekommenderade rengöringsmedel.**
4. Sätt tillbaka skruvlocken och skruva fast det med handen - använd inte verktyg.
5. Anslut elkontakten.



6. Starta rengöraren med strömbrytaren (12) som lyser grönt och ställ in temperaturreglaget (11) på önskad temperatur.



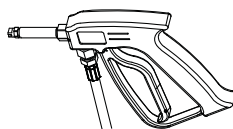
Den röda signallampan lyser för att indikera att värmeelementet är aktiverat. Max temperatur på 85 °C uppnås efter ca. 40 min, beroende på det använda rengöringsmedlets temperatur och den omgivande temperaturen. När önskad temperatur uppnåtts slocknar den röda signallampan och termostaten håller därefter en konstant temperatur. Stickkontakten tas ut från vägguttaget och kabeln viras runt handtaget.

7. Trycket i tanken ökas med vanlig tryckluft genom tryckluftventilen på toppen av skruvlocket.
 - Det maximala trycket på 6 bar får inte överstigas.**WARNING!**
 - Använd endast tryckluft och inget annat tryckmedel.
 - Ändring får inte göras på säkerhetsventilen eller tryckluftventilen.
 - Innan tryckreglering av tanken görs, kontrollera alltid att säkerhetsventilen kan röra sig fritt, och att det inte finns någon extern skada.
8. Om B23 är ansluten till vägguttag och man önskar frostsäkra enheten ställer man in temperaturreglaget på F.

6 Drift

6.1 Driftklar

1. Nu är tvätten klar att användas. Vid mycket svår smuts rekommenderas användning av borste.

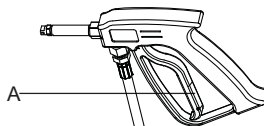


2. Aktivera spolhandtagets utlösningsgrepp.
Anpassa eventuell inställningen på reduceringsventilen (6).

WARNING!

Rikta aldrig vattenstrålen mot människor, djur, el-installationer eller mot själva maskinen.

Om tvätten inte används, men skall vara driftklar, placeras spolhandtaget i hållaren på trågets innerkorg.



- Lås spolhandtaget genom att vrida säkerhetsgreppet (A).

6.2 Stopp

Stäng av strömmen till maskinen när den inte används.

Tanken tryckavlastas genom att aktivera spolhandtaget eller utlösa (dra i) säkerhetsventilen.

Om B23 Stainless inte ska användas under en längre tid, eller frostsäkras, kan behållaren tömmas helt via avtappningshylsan (17) under behållaren. Glöm inte att dra i säkerhetsventilen (8).

Det smutsiga vattnet ska avyttras i enlighet med gällande bestämmelser.

WARNING!

Öppna aldrig trycktanken och demontera aldrig slangen när systemet står under tryck.

7 Rengöringsmedel

7.1 Allmänt

Endast rengöringsmedel med följande pH-värde får användas:

B23 Stainless : pH 4 - 13

Aggressiva rengöringsmedel kan skada både tvätten och de detaljer som rengörs.

Använd aldrig brandfarliga vätskor.

Till B23 Stainless med rostfri tank rekommenderas Nilfisk-ALTO Allosil® som är ett alkaliskt rengöringsmedel.

7.2 Allosil®

Specialprodukt för vattenbaserad avfettning och rengöring med varmt eller kallt vatten. Produkten är korrosionsskyddande och kan användas till rengöring av aluminium och andralätmeter.

Produkttyp: alkalisk (pH=13)

Innehåller: tensider, komplexbildare, korrosionsinhibitorer och vatten.

Dosering: 1-20%. Volym: 5, 25 liter.

8 Garantivillkor

8.1 Garanti

För garanti gäller våra allmänna affärsvillkor. Skador som uppstår genom egenmäktiga förändringar på apparaten, användning av fel reservdelar, tillbehör och kemikalier samt icke ändamålsenlig användning ersätts inte i tillverkaren utan ligger helt inom användarens ansvarsområde.

9 Driftstörningar och åtgärder

9.1 Allmänt

En Nilfisk-ALTO produkt kännetecknas alltid av högsta kvalitet och förjänar därför bästa service. För att förhindra onödiga problem, ber vi dig att kontrollera följande innan ni kontaktar Nilfisk-ALTO service-organisation.

Fel	Orsak	Åtgärd
Det kommer ingen vätska ur munstycket	<ul style="list-style-type: none">• Kontrollera trycket i tryck-tanken• Munstycket är blockerat• Reduceringsventilen stängd	<ul style="list-style-type: none">• Korrekt tryck är 3-6 bar; om nödvändigt fyll på med tryckluft• Rengör munstycket med tryckluft• Öppna reduceringsven-tilen
Vätskan blir inte varm	<ul style="list-style-type: none">• Kontrollera termostat, temperatur under 25°C• Strömmen är bruten• Tanken är tom	<ul style="list-style-type: none">• Ställ in temperaturen på 60-85°C• Kontrollera brytare, elkon-takt och säkringar• Fyll på vätska
Inget luftryck	<ul style="list-style-type: none">• Läckage i luftsystemet• Läckage i spolhandtaget	<ul style="list-style-type: none">• Kontrollera anslutningar och kopplingar• Kontrollera spolhandtaget

Om andra fel än de beskrivna förekommer, tag kontakt med närmaste Nilfisk-ALTO serviceverkstad.

Sisältö

Sisältö	29
1 Yleistä	30
2 Modeloversigt	30
3 Tekniset tiedot	31
4 Turvallisuusohjeet ja varoitukset	32
4.1 Yleistä	32
4.2 Tarkista käyttöjännite	32
4.3 Virrankulutus, sulake	32
4.4 Virtakytkentä	32
4.5 Jatkojohto	33
4.6 Käyttö	33
5 Käyttöönotto	34
5.1 Ohjeet pakkauksen purkamiseen ja laitteen käyttöönottoon	34
6 Käyttö	35
6.1 Käyttövalmius	35
6.2 Käytön lopetus	35
7 Pesuaineet	36
7.1 Yleistä	36
7.2 Allosil®	36
8 Takuu	36
8.1 Takuu	36
9 Vianetsintä ja korjaaminen	37
9.1 Yleistä	37

1 Yleistä

TÄRKEÄÄ

Lue nämä käyttöohjeet huolellisesti ennen kuin käynnistät B23 jarrupesulaitteesi ensimmäistä kertaa.

Jarrupesulaite tuottaa kuuman vesisuihkun. Vesisuihku saattaa aiheuttaa vakavia loukkaantumisia ja palovammoja, mikäli turvallisuusohjeita ei noudateta.

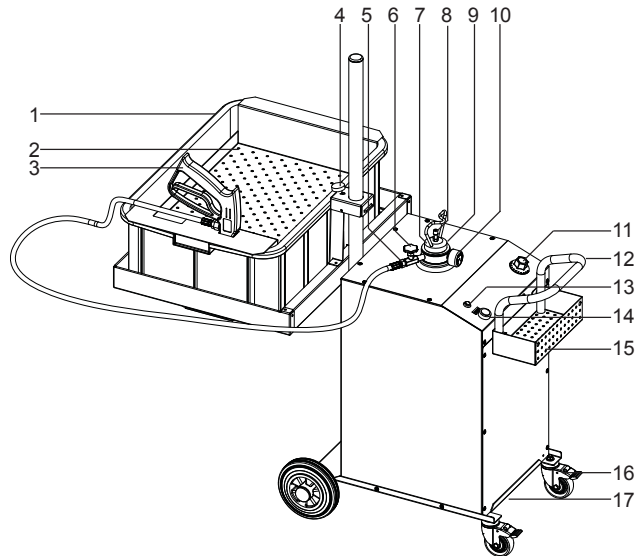
Tämän ohjeen täydellinen ymmärtäminen on tarpeen, jotta vältät loukkaantumisen tai lähistöllä olevan ihmisen loukkaantumisen sekä pesukohteen ja itse pesulaitteen vahingoittumisen.

Käyttökohteet

Nilfisk-ALTO B23 on suunniteltu pienten osien pesuun työpajoilla. Nilfisk-ALTO B23 jarrupesulaite on helppokäyttöinen vain muutaman liikkuvan osansa ansiosta. Paineistettuna ja kuumalla vedellä toimiessaan Nilfisk-ALTO B23 jarrupesulaitteen pesukohteita ovat mm. jarruosat, liitinosat, laakerit, venttiilit ja sähkömoottorit.

2 Modeloversigt

1. Pesukori
2. Pesuallas
3. Pesukahva ja paineletku
4. Korkeuden säädin
5. Paineletkuliitännä
6. Säättöventtiili
7. Täyttötulppa
8. Paineilman täyttöventtiili
9. Varoventtiili
10. Painemittari
11. Lämpötilan säätö
12. Kuljetuskahva ja liitäntäohjelmointi
13. Lämmityksen merkkivalo
14. Käyttökytkin
15. Tarvikekori
16. Kääntyvä pyörä jarrulla varustettuna
17. Tyhjennys



3 Tekniset tiedot

Nilfisk-ALTO B23-jarrupesuri sisältää sähköllä lämmitettävän painesäiliön, joka on huolellisesti eristetty. Pesuaineen ja veden sekoitus lämmitetään 85 asteeseen ja paineistetaan. Se johdetaan letkun kautta pesukahvaan ja suuttimeen. Likainen vesi valuu pesualtaaseen pestävien osien alapuolelle. Pesualtaan korkeus voidaan säätää välillä 460-1190 mm (pesualtaan yläreunan korkeus).

Malli		B23 Stainless
Jännite	volt	230
	1~	50 Hz
Nimellisteho	Watt	2000
Nimellisvirta	A	9
Painesäiliö		
• Maks. paine	bar	6
• Maks. vesimäärä	l/min.	1,5 (jatkuva säätö)
• Tilavuus	liter	23
Lämpötila, säädettävä	°C	15 - 85
Lämmitysaika 15 - 85 °C	min.	ca. 40
Liitäntäjohto	m	3
Painejohto	m	3
Mitat:		
• Pesuastia (P x L x K)	mm	660 x 450 x 220
• Pesuri (P x L x K)	mm	580 x 490 x 1170
Paino	kg	55
Pesuaine	pH	4 - 13

Varaamme oikeuden muutoksiin.

4 Turvallisuusohjeet ja varoitukset

4.1 Yleistä

Poistaessasi Nilfisk-ALTO B23 jarrupesuria pakkauksesta, tarkasta ettei mikään osa ole vahingoittunut. Mikäli havaitset vaurioita, ota yhteys Nilfisk-ALTO-jälleenmyyjääsi.

4.2 Tarkista käyttöjännite

Tarkista että tyyppikilvessä oleva jännitearvo vastaa käytettävissä olevaa jännitettä.

4.3 Virrankulutus, sulake

Valitse sopiva esisulake tyyppikilven arvojen perusteella. Asennus tulee suojata 10 ampeerin sulakkeella ja HFI-releellä.

4.4 Virtakytkentä



VAROITUS!

Pesulaitteen väärä kytkentä voi aiheuttaa sähköiskun.

1. Pesurin läheisyydessä käytettävien sähkötyökoneiden ja kaapeleiden tulee olla roiskevedeltä suojattuja.
2. Kytke pesulaite aina maadoitettuun pistorasiaan. Mikäli olet epävarma maadoituksen suhteen, ota yhteys sähköasentajaan oikeiden kytkentöjen varmistamiseksi.
3. Tarkasta sähköjohtojen kunto ennen käyttöä. Älä käytä vaurioitunutta sähköjohtoa.
4. Älä kosketa pistoketta tai pistorasiaa määrällä kädellä.
5. Suosittelemme kytkemään laitteen vikavirtakytkimen kanssa jännitelähteeseen. Vikavirtakytkin katkaisee virran jos vuotovirta ylittää 30 mA 30ms ajan.
6. Sähkökorjauksia ja -asennuksia on oikeutettu tekemään vain sähkömies, jolla on asianmukaiset luvat.

4.5 Jatkojohto



VAROITUS!

1. HUOM! Mikäli jatkojohto on tarpeen, sen pitää olla maadoitettu ja maadoituksen on oltava koko kytkentämatkalla turvallisuusmääräysten mukainen.
2. Suosittelemme käytettäväksi seuraavia mittoja jatkojohdoissa. 3 x 1,5 mm² < 10 m ja 3 x 2,5 mm² 10 - 30 m.
3. Kaapeli tulee vetää kokonaan auki kaapelirummulta.
4. Jatkojohdon, pistokkeen ja pistorasian tulee olla soveltuvia ulkokäyttöön.
5. Kaapeliliitokset on pidettävä kuivina ja irti maasta.

4.6 Käyttö



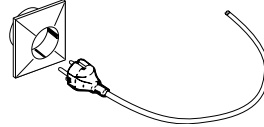
VAROITUS!

1. Älä koskaan suuntaa vesisuihkua ihmisiä, eläimiä, sähköjohdot tai pesulaitetta kohden.
2. Älä koskaan avaa painesäiliötä tai irrota letkua kun laitteessa on painetta.
3. Älä säädä ilma- tai varoventtiiliä.
4. Käytä vain Nilfisk-ALTO-varaosia ja -tarvikkeita.
5. Älä käytä viallisia laitteita.
6. Alkoholin, huumeiden ja lääkkeiden vaikutuksen alaisena laitteen käyttö kielletty.
7. Pesuaineita käytettäessä noudata huolellisesti pesuaineiden käyttöohjeita. Älä koskaan käytä tulenarkoja pesuaineita.
8. Irroita pistoke pistorasiasta aina ennen laitteen huoltoa tai pesua.

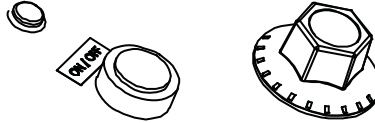
5 Käyttöönotto

5.1 Ohjeet pakkauksen purkamiseen ja laitteen käyttöönottoon

1. Poista pesuri pakkauksesta ja aseta se maahan neljälle pyörälle. Aseta pesuallas ja pesukori paikoilleen ja varmista korkeusäädöllä oikea korkeus.
2. Liitä pesukahva ja paineletku kiertämällä pesurin päällä olevaan paineetkuliitântään.
3. Avaa pesuainesäiliö kiertämällä täyttötulppa auki. Täytä säiliö veden ja pesuaineen sekoituksella. (Täyttömäärä maks. 23 l)
Älä koskaan käytä tulenarkoja pesuaineita. Käytä vain valmistajan suosittelemia pesuaineita.
4. Sulje täyttötulppa käsin kiertämällä - älä käytä työkaluja.
5. Kytke pistoke pistorasiaan.



6. Käynnistä pesuri painamalla painiketta, kunnes se palaa vihreänä. Valitse lämpötila säätimen avulla.



Punainen merkkivalo syttyy sen merkiksi, että lämmittäminen on käynnissä. Suurin lämpötila 85 °C saavutetaan noin 40 minuutissa. Pesuaineen ja veden seoksen sekä ympäristön lämpötilat vaikuttavat tähän aikaan. Kun haluttu lämpötila on saavutettu, punainen merkkivalo sammuu ja termostaatti pitää lämpötilan vakiona. Irrota pistoke pistorasiasta ja kierrä johto kuljetuskahvan ympärille.

7. Säiliön paine nostetaan tavallisella paineilmalla täyttötulpan päällä olevasta paineilman täyttöventtiilistä.

- Maks. painetta 6 bar ei saa ylittää.

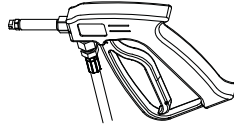
VAROITUS!

- Käytä paineistukseen vain puhdasta ja kuivaa paineilmaa.
 - Älä sormeile varo- tai paineventtiiliä.
 - Ennen paineistusta tarkasta varoventtiilin toiminta ja ettei laitteessa ole ulkoisia vaurioita.
8. Jos B23-pesurin pistoke on pistorasiassa ja pesuri halutaan suojata jäätymiseltä, aseta lämpötilan säädin asentoon F.

6 Käyttö

6.1 Käyttövalmius

1. Laite on nyt valmiina käyttöön. Jos lika on vaikeasti pestävää suosittelemme harjan käyttöä.

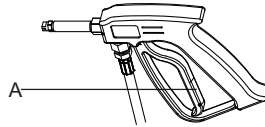


2. Aktivoi pesukahvan liipaisin.
Säädä virtausta tarvittaessa säätöventtiilistä (6).

VAROITUS!

Älä koskaan suuntaa vesisuihkua ihmisiä, eläimiä, sähköjohtoja tai pesulaitetta kohden.

Jos pesuria ei käytetä mutta sen täytyy olla valmiina käyttöön, laita pesukahva pesualtaan korin pidikkeeseen.



- Varmista pesukahva lukitsemalla liipaisin, kääntämällä varmistin (A).

6.2 Käytön lopetus

Kytke virta aina pois kun et käytä pesuria.

Poista paine säiliöstä aktivoimalla pesukahva tai vapauta paine(vedä) varoventtiilistä.

Jos B23 Stainless on pitkään käyttämättä tai se on suojattu jäätymiseltä, säiliö voidaan tyhjentää kokonaan käyttämällä säiliön alla olevaa tyhjennystappia (17). Muista vetää turvallisuusventtiilistä (8).

Likainen vesi on hävitettävä määräysten mukaisesti.

VAROITUS!

Älä koskaan avaa painesäiliötä tai irrota letkua kun laitteessa on painetta.

7 Pesuaineet

7.1 Yleistä

Käytä vain pesuaineita seuraavilla pH-arvoilla.

B23 Stainless : pH 4 - 13

Sopimaton pesuaine saattaa vahingoittaa pesuria sekä pestäviä osia.

Älä koskaan käytä tulenarkoja pesuaineita.

B23 Ruostumattoman pesurin kanssa suosittelemme käytettäväksi Nilfisk-ALTO Allosil® alkaalista pesuainetta.

7.2 Allosil®

Erikoistuote vesipohjaiseen rasvanpoistoon ja kuumatai kylmäpesuun. Tuote soveltuu alumiinisten ja muiden kevytmetallisten osien pesuun.

Pesuaine: alkaalinen (pH=13)

Sisältö: tensiidejä, kompleksin muodostajia, ruosteenestoaineita ja lisäaineita nestemäisessä muodossa.

Annostelu: 1 - 20 %

Toimitus: 5 ja 25 litran kanistereissa

8 Takuu

8.1 Takuu

Myönämme takuun yleisten myyntiehtojemme mukaisesti. Valmistaja ei vastaa vahingoista, jos laitteeseen on tehty luvattomia muutoksia, jos siinä on käytetty epäsoivia varusteita tai puhdistusaineita tai jos sitä on käytetty käyttötarkoituksen vastaisesti.

9 Vianetsintä ja korjaaminen

9.1 Yleistä

Olet valinnut huippulaatua olevan pesulaitteen ja siksi ansaitset parhaan palvelun. Välttääksesi turhilta huoltokäynneiltä käy läpi vianetsintätaulukko ennen kuin otat yhteyden Nilfisk-ALTO-huoltopisteeseen.

Vika	Syy	Korjaus
Pesuaine ei tule suuttimesta	<ul style="list-style-type: none">• Tarkasta paine painesäiliössä• Tarkista suutin - suutin tukossa?• Säätöventiili kiinni	<ul style="list-style-type: none">• Oikea paine on 3 - 6 bar, tarvittaessa paineista uudelleen paineilmalla• Puhdista paineilmalla• Avaa säätöventiili
Lämmitys ei toimi	<ul style="list-style-type: none">• Tarkista termostaatti, lämpötila alle 25°C?• Virta kytketty pois päältä?	<ul style="list-style-type: none">• Oikea lämpötila on 60 - 85°C• Tarkasta käyttökytkin, pistotrasia ja sulakkeet
Ei painetta	<ul style="list-style-type: none">• Pesuri tyhjä?• Järjestelmä vuotaa?• Pesukahva vuotaa?	<ul style="list-style-type: none">• Täytä• Tarkasta kaikki liitännät ja täyttökaula• Tarkasta pesukahva

Jos muita toimintahäiriöitä ilmenee, ota yhteys lähimpään Nilfisk-ALTO-huoltopisteeseen.

Contents

Contents	38
1 General	39
2 Modeloversigt	39
3 Technical data	40
4 Safety precautions and warnings	41
4.1 <i>General</i>	41
4.2 <i>Check voltage</i>	41
4.3 <i>Power consumption, fuse</i>	41
4.4 <i>Mains power connection</i>	41
4.5 <i>Extension cable</i>	42
4.6 <i>Operation</i>	42
5 Starting-up	43
5.1 <i>Instructions for unpacking and preparation of the washer</i>	43
6 Operation	44
6.1 <i>Ready for operation</i>	44
6.2 <i>Stop</i>	44
7 Detergents	45
7.1 <i>General</i>	45
7.2 <i>Allosil®</i>	45
8 Warranty conditions	45
8.1 <i>Guarantee</i>	45
9 Trouble-shooting and correction	46
9.1 <i>General</i>	46

1 General

Important

Read this instruction manual before starting up your brake washer for the first time.

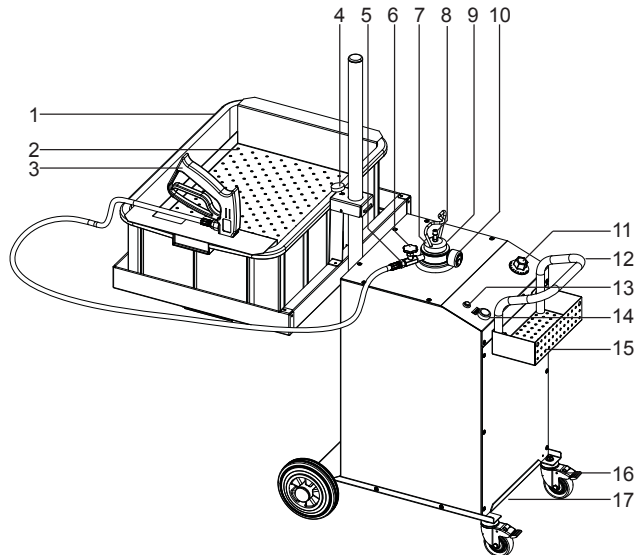
This machine produces a water jet of a high temperature which is why severe injuries can occur if the safety precautions are not observed. A complete understanding of the contents of this instruction manual is required in order to prevent injuries to yourself and persons nearby, damage to objects and to the machine itself.

Fields of applications

The Nilfisk-ALTO B23 has been designed for the cleaning of small items in the workshop, in such a way as to minimize the number of moving parts and components. When in operation the Nilfisk-ALTO B23 is ideal for the effective cleaning of brake parts, couplings, ball bearings, valves, machinery parts and electrical motors.

2 Modeloversigt

1. Wash basket
2. Wash tray
3. Spray handle with pressure hose
4. Adjusting handle
5. Outlet for pressure hose
6. Control valve
7. Screw cap for filling
8. Compressed-air valve
9. Safety valve
10. Pressure gauge
11. Temperature control
12. Transport handle and cable holder
13. Indicator lamp for heating
14. Switch
15. Put-away basket
16. Castor wheel with brake
17. Drainage socket



3 Technical data

The Nilfisk-ALTO B23 brake washer is equipped with an electrically heated pressure tank, which is fully insulated. Detergent mixed with water is heated to temperatures up to 85°C and pressurised. This pressurised solution is lead through a hose to a safety spray handle and nozzle. The waste water drains into the wash tray underneath the parts being cleaned. The wash tray can be adjusted to any height between 460 and 1190 mm (top of wash tray).

Model	B23 Stainless	
Voltage	volt	230
	single-phase AC	50 Hz
Rated power input	Watt	2000
Rated current	A	9
Pressure tank		
• Max. pressure	bar	6
• Max. flow	l/min.	1.5 (continuous control)
• Capacity	litre	23
Temperature, adjustable	°C	15 - 85
Heating time from 15 to 85°C	min.	approx. 40
Electric cable with plug, length	m	3
Pressure hose, length	m	3
Dimensions:		
• Wash tray (LxBxH)	mm	660 x 450 x 220
• Washer (LxBxH)	mm	580 x 490 x 1170
Weight	kg	55
Detergents, acidity	pH	4 - 13

We reserve the right to make alterations.

4 Safety precautions and warnings

4.1 General

Upon the unpacking of your Nilfisk-ALTO B23 brake washer you should check it for any defects. If you find any, we kindly ask you to contact your nearest Nilfisk-ALTO distributor.

4.2 Check voltage

Check that the voltage stated on the model tag corresponds to your mains voltage.

4.3 Power consumption, fuse

Check the power consumption stated on the model tag and then check that the fuse is correct.

The electric cable should be protected by a 13 A slow-blow fuse.

The domestic installation must be protected by a 10 A fuse and a HFI relay.

4.4 Mains power connection



WARNING!

Faulty connection of the machine can cause electric shock.

1. To protect against short-circuits all live wirings, especially cables and electrical components in the working field, should be splash-proof.
2. Only connect the machine to an installation with earth connection. If you are in any doubt about the earth connection, please contact a qualified electrician for correct installation.
3. Electric cables should be faultless and without any cracks - never use a damaged cable.
4. Never touch any plug and socket with wet hands. If you are in any doubt, please contact a qualified electrician or your nearest Nilfisk-ALTO distributor.
5. We recommend that you connect the machine to a power source with a Residual Current Device (RCD), which will disconnect the power supply if the leakage current exceeds 30mA for 30 milli seconds.
6. The electric supply connection shall be made by a qualified electrician and comply with the latest edition of the IEC Wiring Regulations.

4.5 Extension cable



WARNING!

1. Note: If an extension cable is required it must be earthed and connected through the plug to the earth cable of your supply network in accordance with prescribed safety regulations.
2. If you want to apply an extension cable, we recommend that you use the following cable dimensions: 3 x 1.5 mm² for lengths up to 10 m and 3 x 2.5 mm² for lengths from 10 to 30 m.
3. The whole cable should be unwound from the cable drum.
4. Extension cable, plug and socket should be waterproof.
5. Cable connections should be kept dry and off the ground.

4.6 Operation



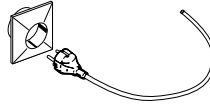
WARNING!

1. Never direct the water jet towards people, pets, electric wiring, or the machine itself.
2. Never open the pressure tank or detach the hose when the system is under pressure.
3. Do not tamper with the air valve or the safety valve.
4. Only use original Nilfisk-ALTO spare parts for repair and maintenance. Only Nilfisk-ALTO spare parts ensure that your washer is operational and reliable.
5. Do not use the machine if the safety devices, electrical connections or the pressure tank are defective.
6. Persons under the influence of alcohol, drugs and medicine should not operate the machine.
7. When using detergents the enclosed instructions should always be strictly observed. Never use flammable liquids.
8. Always unplug before you perform any cleaning or maintenance of the machine.

5 Starting-up

5.1 Instructions for unpacking and preparation of the washer

1. Unpack the washer and place it on all four wheels. Place the wash tray and the wash basket and secure the adjusting handle to the correct height.
2. Attach the spray handle with the hose by screwing the hose onto the outlet at the top of the washer.
3. Open the detergent tank by unscrewing the cap. Fill the tank with an adequate mixture of water and detergent until the liquid is visible from above (max. capacity: 23 l). **Never use flammable liquids. Only use detergents recommended by the producer.**
4. Screw on the cap and tighten it by hand - do not use a tool or overtighten.
5. Connect the plug to the socket.



6. Start the washer with the switch (12) that is lit green, and set the temperature dial (11) to the required temperature.



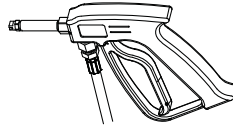
The red indicator will light to indicate the heating coil is powered and heating is underway. The max. temperature of 85°C will be reached in approx. 40 min., depending on the actual temperature of the detergent solution or the ambient temperature. When the required temperature has been reached, the red indicator will go out and the thermostat will ensure that the temperature is kept constant. Disconnect the plug from the socket and wind the cable round the transport handle.

7. The pressure in the tank is increased with ordinary compressed air through the compressed-air valve at the top of the screw cap.
 - Max. pressure of 6 bar must not be exceeded.**WARNING!**
 - Use only compressed air and no other pressure medium.
 - Don't tamper with the safety valve or the compressed-air valve.
 - Before pressurizing the tank always check that the safety valve can move freely and that there is no external damage.
8. If the B23 is connected to the socket and frost protection is required, set the temperature dial to F.

6 Operation

6.1 Ready for operation

1. Now the washer is ready for operation. If the dirt is stubborn we recommend the use of a brush.

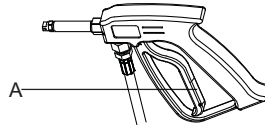


2. Activate the trigger of the spray handle.
If necessary, adjust the flow on the control valve (6).

WARNING!

Never direct the water jet towards people, pets, electric wiring, or the machine itself.

If the washer is not being used but must be ready for operation place the spray handle in the holder of the basket of the wash tray.



- Deactivate the spray handle and lock it by turning the safety knob (A).

6.2 Stop

Always switch off the mains when the washer is being stored.

Depressurize the tank by activating the spray handle or releasing (pulling) the safety valve.

If the B23 Stainless is not to be used for a prolonged period and if frost protection may be required, the tank can be completely emptied via the drainage socket (17) below the tank. Remember to pull in the compressed-air valve (8).

Waste water must be disposed of in the correctly prescribed manner.

WARNING!

Never attempt to open the pressure tank or detach the hose when the system is under pressure.

7 Detergents

7.1 General

Only use detergents with the following pH value:

B23 Stainless : pH 4 - 13

Unsuitable detergents may damage the washer as well as the item which is being cleaned.

Never use flammable liquids.

For B23 Stainless with a stainless steel tank we recommend you to use Nilfisk-ALTO Allosil® which is an alkaline detergent.

7.2 Allosil®

Special product for water based degreasing and cleaning with hot or cold water. The product is anti-corrosive and suitable for the cleaning of aluminium and other light metals.

Product type: alkaline (pH=13)

Contents: tensides, complex builder, corrosion inhibitors and auxiliary elements in an aqueous solution.

Dosing: 1-20%. Delivery: 5, 25 litres

8 Warranty conditions

8.1 Guarantee

Our general conditions of business are applicable with regard to the guarantee.

Unauthorised modifications to the appliance, the use of incorrect accessories, spare parts and cleaning chemicals in addition to using the appliance in a way other than for the intended purpose exempt the manufacturer from any liability for the resulting damage.

9 Trouble-shooting and correction

9.1 General

You have chosen the best quality and therefore deserve the best service. To avoid unnecessary disappointments, you should check the following before contacting the nearest Nilfisk-ALTO service organisation:

Fault	Cause	Correction
No detergent escapes from the nozzle	<ul style="list-style-type: none">• Check pressure in pressure tank• Check nozzle in spray handle - nozzle clogged up?• Control valve closed	<ul style="list-style-type: none">• Correct pressure is 3-6 bar; if necessary repressurize with compressed air
Heating fails	<ul style="list-style-type: none">• Check thermostat, temperature below 25°C?• Power supply switched off?• Is the washer empty?	<ul style="list-style-type: none">• Correct temperature is 60-85°C• Check switch, socket and fuses• Refill
No air pressure	<ul style="list-style-type: none">• Air system leaking?• Spray handle leaking?	<ul style="list-style-type: none">• Check all connections and filler neck• Check spray handle

Should malfunctions occur other than those mentioned above, please contact the nearest Nilfisk-ALTO service organisation.

Inhalt

Inhalt	47
1 Allgemeines	48
2 Modellübersicht	48
3 Technische Daten	49
4 Sicherheitsvorschriften und Warnungen	50
4.1 <i>Allgemeines</i>	50
4.2 <i>Die Spannung überprüfen</i>	50
4.3 <i>Stromverbrauch, Sicherungsverhältnisse</i>	50
4.4 <i>Stromanschluß</i>	50
4.5 <i>Verlängerungskabel</i>	51
4.6 <i>Betrieb</i>	51
5 Inbetriebnahme	52
5.1 <i>Instruktionen für das Auspacken und die Montage des Gerätes.</i>	52
6 Betrieb	53
6.1 <i>Betriebsbereitschaft</i>	53
6.2 <i>Betriebsende</i>	53
7 Reinigungsmittel	54
7.1 <i>Allgemeines</i>	54
7.2 <i>Allosil®</i>	54
8 Garantiebestimmungen	54
8.1 <i>Garantie</i>	54
9 Betriebsstörungen und Abhilfe	55
9.1 <i>Allgemeines</i>	55

1 Allgemeines

Wichtig

Lesen Sie diese Betriebsanleitung vor der Inbetriebnahme des Bremsenreinigers.

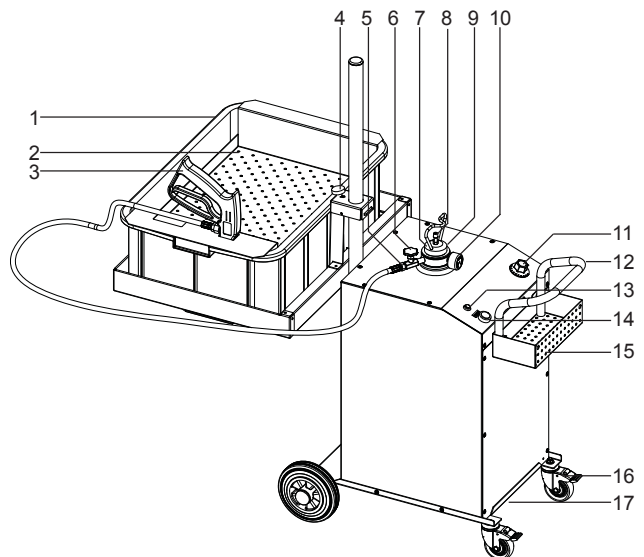
Dieses Gerät erzeugt einen Wasserstrahl mit einer hohen Temperatur, und eine nicht vorschriftsmäßige Bedienung kann schwere Verletzungen verursachen. Volles Verständnis des Inhaltes dieser Betriebsanleitung ist daher notwendig, um den Benutzer, die Umgebung und das Gerät zu schützen.

Anwendungsbereich

Der Bremsenreiniger Nilfisk-ALTO B23 ist für die Reinigung von Kleinteilen in Werkstätten hergestellt worden. Der Nilfisk-ALTO B23 ist ein einfach aufgebauter Reiniger mit nur wenigen beweglichen Teilen. Bei dem Betrieb des Nilfisk-ALTO B23 mit Heißem Druckwasser lassen sich die meisten Kleinteile wie z.B. Bremsteile, Kupplungsteile, Kugellager, Ventile, Maschinenteile und Elektromotoren leicht und effektiv reinigen.

2 Modellübersicht

1. Waschkorb
2. Auffangwanne
3. Spritzpistole mit Druckschlauch
4. Justiergriff
5. Auslaß für Druckschlauch
6. Regelventil
7. Schraubdeckel für die Befüllung
8. Druckluftventil
9. Überdruckventil
10. Manometer
11. Temperaturregelung
12. Transportgriff und Kabelhalter
13. Kontrolllampe für die Heizung
14. Ein-Aus-Schalter
15. Ablagekorb
16. Lenkrolle mit Bremse
17. Ablassstutzen



3 Technische Daten

Der Nilfisk-ALTO B23 Bremsenreiniger ist mit einem elektrisch beheizten und gut isolierten Druckbehälter ausgestattet. Das Wasser mit dem zugesetzten Reinigungsmittel wird auf Temperaturen bis zu 85 °C erwärmt und unter Druck gesetzt. Diese unter Druck stehende Flüssigkeit wird durch einen Schlauch zu der Sicherheitsspritzpistole und der Düse geleitet. Das Schmutzwasser wird in die unter den zu reinigenden Teilen angebrachte Auffangwanne geleitet. Die Auffangwanne ist in beliebiger Höhe zwischen 460 und 1190 mm einstellbar (gemessen von Oberkante der Wanne).

Modell		B23 Stainless
Spannung	volt	230
	einphasig ~	50 Hz
Leistungsverbrauch	Watt	2000
Stromaufnahme	A	9
Druckbehälter		
• Max. Druck	bar	6
• Max. Durchströmung	l/min.	1,5 (stufenlose Regelung)
• Kapazität	liter	23
Temperatur, regelbar	°C	15 - 85
Aufheizzeit von 15 auf 85°C	min.	ca. 40
Elektrokabel mit Stecker, Länge	m	3
Druckschlauch	m	3
• Auffangwanne (LxBxH)	mm	660 x 450 x 220
• Reiniger (LxBxH)	mm	580 x 490 x 1170
Gewicht	kg	55
Reinigungsmittel, zulässiger pH-Wert	pH	4 - 13

Änderungen vorbehalten.

4 Sicherheitsvorschriften und Warnungen

4.1 Allgemeines

Beim Auspacken sollten Sie das Produkt sorgfältig überprüfen, um eventuelle Mängel oder Schäden festzustellen. Wenn solche festgestellt werden, wenden Sie sich bitte sofort an Ihren Nilfisk-ALTO-Händler.

4.2 Die Spannung überprüfen

Überprüfen, ob die auf dem Modellschild angegebene Spannung mit der Spannung Ihrer Elektrizitätsversorgung übereinstimmt.

4.3 Stromverbrauch, Sicherungsverhältnisse

Den auf dem Modellschild angegebenen Stromverbrauch ablesen und danach überprüfen, ob die Vorsicherung ausreichend ist. Die Hausinstallation muss von einer 10 A Sicherung und Fehlerschutzstromschalter geschützt sein.

4.4 Stromanschluß



WARNUNG!

Ein fehlerhafter Anschluß des Gerätes kann zu lebensgefährlichen elektrischen Schlägen führen.

1. Um gegen Kurzschlüsse zu schützen müssen alle stromführende Teile, insbesondere Kabel und elektrische Komponenten im Arbeitsgebiet spritzwassergeschützt sein.
2. Das Gerät darf nur an eine Steckdose mit Erdung angeschlossen werden. Falls Sie in Bezug auf das Erdungssystem im Zweifel sind, wenden Sie sich bitte an einen autorisierten Elektroinstallateur.
3. Die Stromkabel dürfen keine Beschädigungen aufweisen - keine defekten Kabel verwenden.
4. Stecker oder Steckdose nie mit nassen Händen anfassen.
5. Es wird empfohlen das Gerät an eine Stromversorgung mit einem FI-Schutzschalter anzuschließen, der die Stromversorgung unterbricht, wenn der Erdschlußstrom 30 mA in 30 ms übersteigt.
6. Der Anschluß darf nur an eine von einem autorisierten Elektroinstallateur ausgeführte Installation und gemäß der letzten Ausgabe der IEC Installationsbestimmungen vorgenommen werden.

4.5 Verlängerungskabel



WARNUNG!

1. Beachten Sie: Bei Verwendung eines Verlängerungskabels MUSS der Reiniger geerdet werden. Er darf nur an eine vorschriftsmäßig installierte Steckdose angeschlossen werden.
2. Falls Sie ein Verlängerungskabel benutzen, müssen die folgenden Kabelabmessungen verwendet werden: 3 x 1,5 mm² für Längen bis zu 10 m und 3 x 2,5 mm² für Längen von 10 bis 30 m.
3. Das ganze Kabel muß von der Kabeltrommel abgewickelt werden.
4. Verlängerungskabel, Stecker und Steckdose müssen wasserdicht sein.
5. Kabelverbindungen trocken halten und nicht mit dem Boden in Berührung bringen.

4.6 Betrieb



WARNUNG!

1. Den Wasserstrahl nie auf Menschen, Tiere, elektrische Installationen oder direkt auf den Reiniger richten.
2. Versuchen Sie nie den Druckbehälter zu öffnen oder den Schlauch zu demontieren, wenn das System unter Druck steht.
3. Das Druckluftventil oder das Überdruckventil dürfen nicht geändert werden.
4. Nur Original Nilfisk-ALTO Ersatzteile für Reparatur und Wartung verwenden. Nur Nilfisk-ALTO Ersatzteile stellen sicher, daß Ihr Reiniger einsatzbereit und betriebssicher ist.
5. Versuchen Sie nie den Reiniger zu verwenden, wenn Fehler an den Sicherheitsvorrichtungen, elektrischen Verbindungen oder am Druckbehälter festgestellt worden sind.
6. Personen, die unter Einfluß von Alkohol, Rauschmitteln oder Medikamenten stehen, dürfen das Gerät nicht verwenden.
7. Bei der Verwendung von Reinigungsmitteln ist die mitgelieferte Gebrauchsanweisung genau zu befolgen. Nie feuergefährliche Flüssigkeiten verwenden.
8. Immer erst den Strom an der Steckdose vor Reinigung und Erhaltung des Gerätes ausschalten.

5 Inbetriebnahme

5.1 Instruktionen für das Auspacken und die Montage des Gerätes.

1. Den Reiniger auspacken und auf allen vier Rädern stellen. Die Auffangwanne und den Waschkorb montieren und mit dem Justiergriff in gewünschter Höhe arretieren.
2. Den Schlauch mit Spritzpistole am Auslaß oben auf dem Reiniger festschrauben.
3. Den Reinigungsmittelbehälter durch Abschrauben des Deckels öffnen. Den Behälter mit dem nach Vorschrift dosierten Wasser/Reinigungsmittelgemisch auffüllen, bis die Flüssigkeit von oben sichtbar ist (max. Kapazität: 23 l). **Nie feuergefährliche Flüssigkeiten verwenden. Nur vom Hersteller empfohlene Reinigungsmittel verwenden.**
4. Den Schraubdeckel mit der Hand aufschrauben - kein Werkzeug verwenden.
5. Den Stecker in die Steckdose stecken.
6. Den Reiniger am grün leuchtenden Schalter (12) einschalten und den Temperatureinstellungsknopf (11) auf die gewünschte Temperatur einstellen.



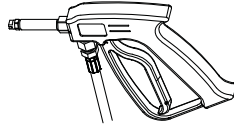
Die rote Kontrolllampe zeigt an, dass die Heizung eingeschaltet ist und mit dem Aufwärmen begonnen hat. Die max. Temperatur von 85 °C wird nach ca. 40 Min., abhängig von der Temperatur der eingefüllten Reinigungsmittellösung und der Umgebungstemperatur, erreicht. Wenn die gewünschte Temperatur erreicht ist, erlischt die rote Kontrolllampe und der Thermostat hält die Temperatur konstant. Den Stecker aus der Steckdose ziehen und das Kabel um den Transportgriff wickeln.

7. Den Druck im Behälter mit gewöhnlicher Druckluft über das Druckluftventil oben auf dem Schraubdeckel erhöhen.
 - Der max. Druck von 6 bar darf nicht überschritten werden.**WARNUNG!**
 - Nur Druckluft und kein anderes Druckmittel verwenden.
 - Keine Veränderungen am Überdruckventil oder Luftventil vornehmen.
 - Bevor der Behälter unter Druck gesetzt wird, immer überprüfen, ob das Überdruckventil sich frei bewegen kann und äußerlich unbeschädigt ist.
8. Wird Frostsicherung gewünscht, muss die Temperaturregelung auf F eingestellt werden und der B23 am Stromnetz angeschlossen sein.

6 Betrieb

6.1 Betriebsbereitschaft

1. Der Reiniger ist jetzt betriebsbereit. Bei hartnäckigem Schmutz empfehlen wir Ihnen zusätzlich eine Bürste zu verwenden.

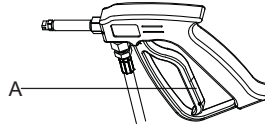


2. Den Auslösegriff (3) der Spritzpistole betätigen.
Die Durchströmung eventuell am Regelventil (6) einstellen.

WARNUNG!

Den Wasserstrahl nie auf Menschen, Tiere, elektrische Installationen oder direkt auf den Reiniger richten.

Wenn der Reiniger kurzzeitig nicht verwendet wird, sondern betriebsbereit sein muß, die Spritzpistole im Halter des Waschkorbs anbringen.



- Die Spritzpistole schließen und sie durch Drehen des Sicherungsgriffes (A).

6.2 Betriebsende

Immer die Stromversorgung ausschalten, wenn das Gerät nicht benutzt wird.

Den Behälter durch Betätigung der Spritzpistole druckentlasten oder das Sicherheitsventil durch Ziehen auszulösen.

Wird der B23 über längere Zeit nicht benutzt oder gegen Frost geschützt, kann der Tank durch den Ablassstutzen (17) unter dem Tank vollständig entleert werden. Daran denken, dass Sicherheitsventil (8) zu ziehen.

Schmutzwasser ist vorschriftsgemäß zu entsorgen.

WARNUNG!

Versuchen Sie nie den Druckbehälter zu öffnen oder den Schlauch zu demontieren, wenn das System unter Druck steht.

7 Reinigungsmittel

7.1 Allgemeines

Nur Reinigungsmittel mit folgenden pH-Werten verwenden:

B23 Stainless : pH 4 - 13

Ungeeignete Reinigungsmittel können sowohl den Reiniger als auch das zu reinigende Teil zerstören. Nie feuergefährliche Flüssigkeiten verwenden.

Für B23 Stainless mit rostfreiem Behälter empfiehlt sich die Verwendung des alkalischen Reinigungsmittels Nilfisk-ALTO Allosil®.

7.2 Allosil®

Spezialprodukt für wasserbasierte Entfettung und Reinigung mit heißem oder kaltem Wasser. Das Produkt schützt vor Korrosion und kann für die Reinigung von Aluminium und anderen Leichtmetallen verwendet werden.

Produkttyp: alkalisch (pH = 13)

Enthält: Tenside, Komplexbildner, Korrosionsinhibitoren und Hilfsstoffe in wässriger Lösung.

Dosierung: 1-20%.

Liefergrößen: 5 und 25 Liter Gebinde

8 Garantiebestimmungen

8.1 Garantie

Für Garantie und Gewährleistung gelten unsere allgemeinen Geschäftsbedingungen. Eigenmächtige Veränderungen am Gerät, der Einsatz falscher Zubehörteile und Reinigungsmittel sowie nicht bestimmungsgemäßer Gebrauch schließen eine Haftung des Herstellers für daraus resultierende Schäden aus.

9 Betriebsstörungen und Abhilfe

9.1 Allgemeines

Sie haben die beste Qualität gewählt und verdienen den besten Service. Um unnötigen Ärger zu vermeiden, sollten Sie Folgendes überprüfen, bevor Sie sich an die Nilfisk-ALTO Serviceorganisation wenden.

Fehler	Ursache	Abhilfe
Es tritt kein Reinigungsmittel aus der Düse heraus	<ul style="list-style-type: none"> • Druck im Druckbehälter überprüfen • Düse der Spritzpistole überprüfen - Düse verstopft? • Regelventil geschlossen 	<ul style="list-style-type: none"> • Solldruck ist 3-6 bar; wenn erforderlich mit Druckluft nachfüllen • Düse mit Druckluft reinigen. • Regelventil öffnen.
Keine Heizung	<ul style="list-style-type: none"> • Thermostat überprüfen - Temperatur unter 25°C? • Stromversorgung ausgeschaltet? • Reiniger leer? 	<ul style="list-style-type: none"> • Solltemperatur ist 60-85°C. • Schalter, Steckdose und Sicherungen überprüfen. • Nachfüllen.
Kein Luftdruck	<ul style="list-style-type: none"> • Luftsystem undicht? • Spritzpistole undicht? 	<ul style="list-style-type: none"> • Alle Verbindungen und Füllstutzen überprüfen. • Spritzpistole überprüfen.

Sollten andere als die hier erwähnten Betriebsstörungen auftreten, setzen Sie sich bitte mit Ihrem nächsten Nilfisk-ALTO-Servicehändler in Verbindung.

Contenu

Contenu	56
1 Généralités	57
2 Éclaté du nettoyeur	57
3 Données Techniques	58
4 Précautions de sécurité et avertissements	59
4.1 <i>Généralités</i>	59
4.2 <i>Voltage</i>	59
4.3 <i>Consommation électrique, fusible</i>	59
4.4 <i>Branchement</i>	59
4.5 <i>Rallonge de Câble</i>	60
4.6 <i>Utilisation</i>	60
5 Mise en marche	61
5.1 <i>Instructions pour le déballage et préparation du nettoyeur</i>	61
6 Utilisation	62
6.1 <i>Prêt pour utilisation</i>	62
6.2 <i>Arrêt</i>	62
7 Produits nettoyants	63
7.1 <i>Généralités</i>	63
7.2 <i>Allosil®</i>	63
8 Conditions de garantie	63
8.1 <i>Garantie</i>	63
9 Détection de pannes et correction	64
9.1 <i>Généralités</i>	64

1 Généralités

Avertissement

Avant de mettre en marche votre nettoyeur de freins pour la première fois, lire ce manuel d'instruction.

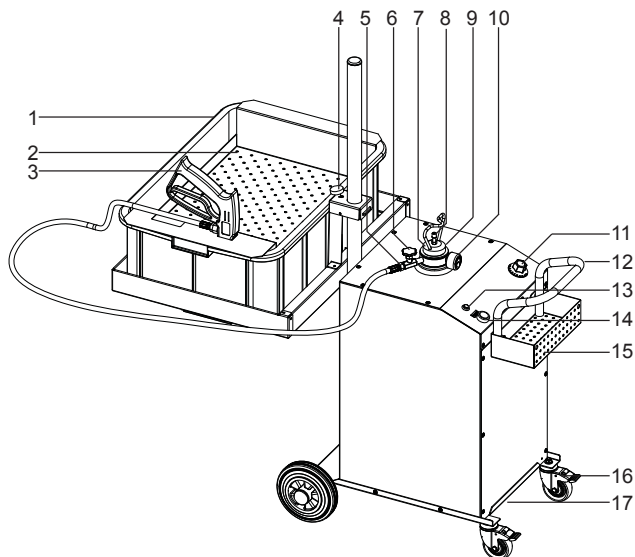
Cette machine produit un jet d'eau à haute température et peut donc engendrer des blessures graves si les précautions de sécurité ne sont pas observées. La compréhension complète du contenu de ce manuel est nécessaire afin d'éviter toute situation de danger potentiel pour l'utilisateur, les autres personnes à proximité, les objets et la machine elle-même.

Applications

Le Nilfisk-ALTO B23 a été conçu pour le nettoyage de petites pièces dans un atelier. Le B23 n'a que très peu de composants en mouvement. Le jet d'eau chaude à haute pression du B23 est très efficace pour le nettoyage des pièces telles que: les composants de freins, raccords, billes, valves, pièces mécaniques et moteurs électriques.

2 Éclaté du nettoyeur

1. Panier de nettoyage
2. Bac de nettoyage
3. Poignée gâchette avec flexible haute pression
4. Poignée réglable
5. Sortie de flexible pression
6. Vanne de contrôle
7. Bouchon de remplissage
8. Valve d'air comprimée
9. Valve de sécurité
10. Manomètre
11. Réglage de la température
12. Poignée de déplacement et emplacement de câble
13. Témoin lumineux pour chauffe
14. Interrupteur
15. Panier
16. Roue avec frein
17. Raccord d'évacuation



3 Données Techniques

Le nettoyeur de freins Nilfisk-ALTO B23 est équipé d'un réservoir sous pression chauffé électriquement et totalement isolé. Le produit nettoyant mélangé avec de l'eau est chauffé à des températures pouvant atteindre 85 °C, et mis sous pression. Ce liquide sous pression est acheminé par un flexible vers une poignée gâchette et une buse. L'eau sale est évacuée vers le bac de nettoyage qui est placé sous les pièces qui doivent être nettoyées. Ce bac peut être réglé sur n'importe quelle hauteur comprise entre 460 et 1190 mm (haut du bac).

Modèle		B23 Stainless
Tension	volt	230
	Mono	50 Hz
Unité de chauffe	Watt	2000
Consommation électrique	A	9
Réservoir pression		
• Pression max	bar	6
• Débit max	l/min.	1,5 (contrôle continue)
• Capacité	liter	23
Temp. réglable	°C	15 - 85
Temp. de chauffe 15-80°C	min.	approx 40
Câble élect + prise, longueur	m	3
Flexible, longueur	m	3
Dimensions		
• Bac (LxBxH)	mm	660 x 450 x 220
• Nettoyeur (LxBxH)	mm	580 x 490 x 1170
Poids	kg	55
Détergents, acidité	pH	4 - 13

Nous nous réservons le droit de modifier ces spécifications.

4 Précautions de sécurité et avertissements

4.1 Généralités

Une fois l'appareil extrait de son emballage, bien contrôler s'il est complet et sans défaut. En cas de doute contacter votre distributeur Nilfisk-ALTO.

4.2 Voltage

Avant de brancher votre appareil, vérifier que le voltage indiqué sur la plaque d'identification corresponde bien au voltage du réseau électrique.

4.3 Consommation électrique, fusible

Vérifier que la consommation électrique indiquée corresponde bien au fusible.

L'installation du carter doit être protégée par un fusible de 10 A ou un relais HFI.

4.4 Branchement



AVERTISSEMENT!

Une mauvaise connexion de la machine peut produire des chocs.

1. Pour protéger contre les courts-circuits, les fils tels que câbles et composants électriques doivent être protégés de l'eau.
2. Cette machine doit être branchée seulement à une installation mise à la terre. En cas de doute contacter un électricien.
3. Les câbles doivent être sans défaut. Ne jamais utiliser un câble endommagé.
4. Ne jamais toucher les prises avec les mains mouillées.
5. Nous vous conseillons de brancher cette machine à une source de courant avec Residual Current Device (RCD), qui déconnecte le courant si une fuite de courant excédant 30mA pendant 30 millisecondes se produit.
6. La connexion électrique doit être effectuée par un électricien agréé en accord avec les règlements IEC.

4.5 Rallonge de Câble



AVERTISSEMENT!

1. Note : En cas d'utilisation d'une rallonge de câble, le câble doit être mis à la terre et connecté par la prise au câble terre conformément aux règlements prescrits.
2. Nous vous recommandons les dimensions de câbles suivantes : 3x1,5mm² pour les longueurs jusqu'à 10m, 3x2,5mm² pour les longueurs de 10 à 30m
3. Défaire tout le câble de son enrouleur
4. Rallonge de câble et prises doivent être protégées contre l'eau
5. Les raccordements de câbles ne doivent en aucun cas entrer en contact avec de l'eau et ne jamais être mis par terre.

4.6 Utilisation



AVERTISSEMENT!

1. Ne jamais diriger le jet d'eau vers les gens, les animaux, les fils électrique ou la machine.
2. Ne jamais ouvrir le réservoir ou débrancher le flexible quand le système est sous pression.
3. Ne toucher jamais les valves d'air et de sécurité.
4. Utiliser seulement les pièces Nilfisk-ALTO pour la réparation ou l'entretien de la machine. Seules les pièces Nilfisk-ALTO assurent que votre machine soit fiable et sans danger.
5. Ne jamais utiliser le nettoyeur si les valves de sécurité, connexions ou le réservoir sont défectueux.
6. Cette machine ne doit jamais être utilisée par des personnes sous influence d'alcool, drogues ou médicaments.
7. Observer strictement les instructions lors de l'utilisation de produits nettoyants. Ne jamais utiliser les liquides inflammables.
8. Toujours débrancher avant le nettoyage ou l'entretien de la machine.

5 Mise en marche

5.1 Instructions pour le déballage et préparation du nettoyeur

1. Déballer le nettoyeur et le placer sur ses 4 roues. Positionner le bac et le panier de lavage et régler la poignée à sa hauteur correcte.
2. Connecter la poignée gâchette et flexible en vissant le flexible au raccord de sortie sur le nettoyeur.
3. Ouvrir le réservoir de détergent en dévissant le bouchon. Remplir le réservoir avec un mélange d'eau et de produit nettoyant jusqu'à ce que le liquide soit visible d'au dessus (capacité max : 23l).
Ne jamais utiliser des liquides inflammables. Utiliser seulement les détergents prescrits par le fabricant.
4. Visser le bouchon à la main. Ne pas utiliser d'outil.
5. Raccorder les prises.
6. Mettre le nettoyeur en marche par l'interrupteur (12) qui s'allume en vert, et régler le bouton de régulation de température (11) à la température souhaitée.



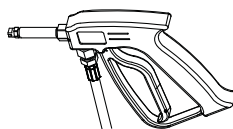
Le témoin lumineux rouge s'allumera pour indiquer que l'élément chauffant est activé et que le chauffage est en marche. La température maxi de 85 °C est atteinte au bout de 40 mn environ en fonction de la température de la solution de produit nettoyant ou de la température ambiante. Une fois que la température souhaitée est atteinte, le témoin lumineux rouge s'éteint et le thermostat garantit que la température reste constante. Débrancher la fiche de la prise de courant et enrouler le câble autour de la poignée de déplacement.

7. La pression dans le réservoir est augmentée par de l'air comprimé par la valve sur le bouchon.
 - La pression maximum de 6 bars ne doit jamais être dépassée.**AVERTISSEMENT!**
 - Utiliser uniquement de l'air comprimé et non d'autres moyens de pression
 - Ne jamais toucher la valve de sécurité ou la valve d'air comprimée
 - Vérifier le libre mouvement de la valve de sécurité avant de mettre le réservoir sous pression.
8. Si B23 est raccordé à la prise électrique et si vous souhaitez bénéficier d'une protection contre le gel, le cadran de la poignée de régulation de température doit être réglé sur F.

6 Utilisation

6.1 Prêt pour utilisation

1. Le nettoyeur peut maintenant être utilisé. Pour les tâches astreignantes, nous recommandons l'usage d'une brosse.

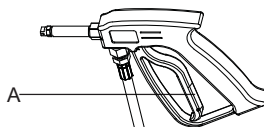


2. Activer la gâchette.
Si nécessaire, régler le débit sur la vanne de contrôle (6).

AVERTISSEMENT!

Ne jamais diriger le jet vers les gens, les animaux, les câbles électriques ou la machine même.

Si le nettoyeur n'est pas actuellement en usage mais doit être gardé prêt, placer la poignée gâchette dans l'emplacement prévu sur le panier de nettoyage.



- Désactiver la poignée gâchette en tournant le bouton de sécurité (A).

6.2 Arrêt

Débrancher toujours à la prise lors de l'arrêt de la machine.

Activer la poignée gâchette ou la valve de sécurité pour éliminer toute pression dans le système.

Si le B23 Stainless n'est pas utilisé pendant une période prolongée, ou s'il est protégé contre le gel, son réservoir devra être entièrement vidé par le raccord de vidange (17) sous le réservoir. Ne pas oublier de tirer sur la valve de sécurité (8).

Evacuer l'eau sale d'une manière adéquate et réglementaire.

AVERTISSEMENT!

Ne jamais ouvrir le réservoir ou déconnecter le flexible lorsque le système est sous pression.

7 Produits nettoyants

7.1 Généralités

Utiliser seulement les détergents de pH 4-13 pour le B23 Stainless. D'autres détergents peuvent abîmer le nettoyeur et les pièces à nettoyer. Ne jamais utiliser des liquides inflammables.

Pour le B23 Stainless, nous recommandons l'usage du détergent Nilfisk-ALTO Allosil, un détergent alcalin.

7.2 Allosil®

Produit spécifique pour le dégraissage et le nettoyage à eau froide ou eau chaude. Ce produit est anti-corrosif et convient au nettoyage de l'aluminium et d'autres métaux légers.

Type de Produit : Alcalin (pH=13)

Contient : Tensides, séquestrants, inhibiteurs de corrosion, et éléments auxiliaires dans une solution à base d'eau.

Dosage : 1-20%. Livraison : 5,25 l

8 Conditions de garantie

8.1 Garantie

La garantie et la caution sont réglementées par nos Conditions commerciales générales.

Toute modification arbitraire sur l'appareil, l'utilisation de pièces de rechange, accessoires et produits chimiques inadéquats ainsi que l'utilisation non conforme à la destination excluent une responsabilité du fabricant pour les dommages qui en résulteraient.

9 Détection de pannes et correction

9.1 Généralités

Vous avez choisi la meilleure qualité et vous méritez donc le meilleur service. Afin d'éviter des déceptions non nécessaires, vérifiez les points suivants avant de contacter votre Nilfisk-ALTO Service Après Vente.

Défaut	Cause	Remèdes
Pas d'arrivée de détergent à la buse	<ul style="list-style-type: none">• Vérifier pression dans le réservoir• Vérifier que la buse ne soit pas bouchée.• Vanne de contrôle fermée	<ul style="list-style-type: none">• Pression normale est de 3-6 bars• Si nécessaire ajouter de l'air comprimé• Déboucher avec air comprimé• Ouvrir vanne de contrôle
Pas de chauffe	<ul style="list-style-type: none">• Vérifier le thermostat.• Temp en dessous de 25°C ?• Courant débranché ?• Le nettoyeur est vide ?	<ul style="list-style-type: none">• Temp. correcte 60-85°C• Vérifier interrupteur, prise fusible• Remplir réservoir
Pas de pression d'air	<ul style="list-style-type: none">• Fuites du système d'air ?• Fuites à la poignée gâchette	<ul style="list-style-type: none">• Vérifier connexions et filtre• Vérifier poignée gâchette

En cas de dysfonctionnements autres que ceux mentionnés ci-dessus, contactez votre SAV Nilfisk-ALTO le plus proche.

Inhoud

Inhoud	65
1 Algemeen	66
2 Verklaring bij de schematische voorstelling	66
3 Technische gegevens	67
4 Veiligheidsmaatregelen en waarschuwingen	68
4.1 <i>Algemeen</i>	68
4.2 <i>Controleer het voltage</i>	68
4.3 <i>Stroomverbruik, zekering</i>	68
4.4 <i>Aansluiting op het elektriciteitsnet</i>	68
4.5 <i>Verlengkabel</i>	69
4.6 <i>Gebruik</i>	69
5 In gebruik nemen	70
5.1 <i>Instructies voor het uitpakken en gebruiksklaar maken van de remmenreiniger</i>	70
6 In werking stellen	71
6.1 <i>Klaar voor gebruik</i>	71
6.2 <i>Einde werkzaamheden</i>	71
7 Reinigingsmiddelen	72
7.1 <i>Algemeen</i>	72
7.2 <i>Allosil®</i>	72
8 Garantiebepalingen	72
8.1 <i>Garantie</i>	72
9 Storingen opsporen en verhelpen	73
9.1 <i>Algemeen</i>	73

1 Algemeen

Waarschuwing

Deze handleiding goed lezen vóórdát u de remmenreiniger voor de eerste keer in gebruik neemt.

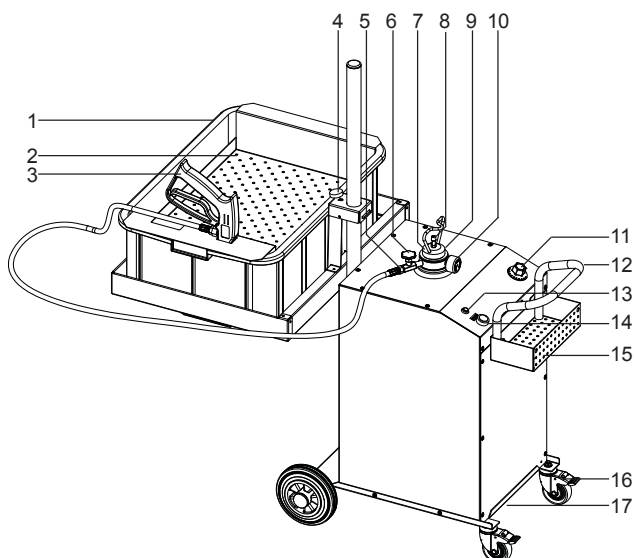
Deze remmenreiniger levert een waterstraal met een hoge temperatuur, waardoor eventueel ernstige verwondingen kunnen ontstaan als de veiligheidsmaatregelen niet in acht worden genomen. Het is van belang dat u deze gebruiksaanwijzing goed bestudeert om schade of verwondingen aan uzelf, voorwerpen en personen in de nabijheid te voorkomen.

Toepassingen

De Nilfisk-ALTO B23 is speciaal vervaardigd voor de reiniging van onderdelen in werkplaatsen. De Nilfisk-ALTO B23 is een logisch opgebouwde machine met slechts enkele bewegende delen. Daar de Nilfisk-ALTO B23 reinigt met heet water onder hoge druk, is hij uitermate geschikt voor de reiniging van diverse onderdelen, zoals remmen, koppelingen, kogellagers, kleppen, machineonderdelen en elektrische motoren.

2 Verklaring bij de schematische voorstelling

1. Korf
2. Lekbak
3. Spuitpistool met slang
4. Vergrendelknop
5. Slangaansluiting
6. Regelventiel
7. Vulschroefdop
8. Luchtdrukventiel
9. Veiligheidsventiel
10. Drukmeter
11. Temperatuurregelknop
12. Transportbeugel en kabelhouder
13. Verwarmingsindicatielampje
14. Schakelaar
15. Opbergrek
16. Zwenkwiel met rem
17. Aftapopening



3 Technische gegevens

De Nilfisk-ALTO B23 remmenreiniger is voorzien van een elektrisch verwarmd drukvat, dat zorgvuldig is geïsoleerd. Het met water vermengde reinigingsmiddel wordt verwarmd tot een temperatuur van max. 85°C en onder druk gezet. Deze hogedrukvlloeistof wordt door een slang naar een beveiligd spuithandvat en een sproeikop geleid. Het vuile water wordt opgevangen in de spoelbak, die onder de te reinigen onderdelen is geplaatst. De spoelbak kan op elke hoogte tussen de 460 en 1190 mm (bovenkant van de spoelbak) worden ingesteld.

Model		B23 Stainless
Voltage	volt	230
	1-fase	50 Hz
Verwarmingselement	Watt	2000
Stroomverbruik	A	9
Watertank		
• Max. druk	bar	6
• Max. waterverbruik	l/min.	1,5 (traploos regelbaar)
• Effectieve inhoud	liter	23
Temperatuur, regelbaar	°C	15 - 85
Verwarmingstijd van 15° tot 85°C	min.	ca. 40
Elektriciteitskabel m. stekker, lengte	m	3
Slang, lengte	m	3
Afmetingen		
• Lekbak (LxBxH)	mm	660 x 450 x 220
• Remmenreiniger (LxBxH)	mm	580 x 490 x 1170
Gewicht	kg	55
Reinigingsmiddelen, zuurgraad	pH	4 - 13

Wijzigingen voorbehouden.

4 Veiligheidsmaatregelen en waarschuwingen

4.1 Algemeen

Direkt na het uitpakken van uw Nilfisk-ALTO B23 Remmenreiniger dient u de machine goed te controleren. Indien u een defect ontdekt, wordt u vriendelijk verzocht contact op te nemen met uw Nilfisk-ALTO-Dealer.

4.2 Controleer het voltage

Controleer of het opgegeven voltage (zie typeplaatje) overeenkomt met het geleverde voltage.

4.3 Stroomverbruik, zeker- ing

Controleer of het opgegeven Amperage (zie typeplaatje) overeenkomt met de juiste stroomafname.

De huisinstallatie moet beveiligd worden met een 10 A-zekering en een HFI-relais.

4.4 Aansluiting op het ele- ktriciteitsnet



WAARSCHUWING!

Foutieve aansluiting van de machine kan elektrische schokken veroorzaken.

1. Om kortsluiting te voorkomen dienen alle bedradingen, en in het bijzonder de kabels en elektrische componenten in de werkomgeving, spatwaterdicht te zijn.
2. Sluit de remmenreiniger uitsluitend aan op een geaarde installatie. Bij twijfel over het geaard zijn dient een erkende installateur te worden ingeschakeld voor correcte installatie.
3. Elektriciteitskabels mogen geen gebreken vertonen - gebruik nooit een beschadigde kabel.
4. Kom nooit met natte handen aan de stekker of het stopcontact. Raadpleeg bij twijfel een erkende elektricien of uw Nilfisk-ALTO-Dealer.
5. Wij raden u aan de remmenreiniger aan te sluiten op een installatie met een aardlekschakelaar, zodat de stroom wordt uitgeschakeld zodra minder dan 30 mA per 30 msec. wordt toegevoerd.
6. De elektriciteitsvoorziening moet worden geïnstalleerd door een erkend elektricien volgens de laatste voorschriften van de overheid op elektriciteitsgebied.

4.5 Verlengkabel



WAARSCHUWING!

1. Opgelet: Indien een verlengkabel gebruikt moet worden, dient deze geaard te zijn en met een stekker op het geaarde elektriciteitsnet aangesloten te worden volgens de voorgeschreven veiligheidsregels.
2. Indien toepassing van een verlengkabel gewenst is, adviseren wij een kabel van de volgende afmeting: 3 x 2,5 mm² met een maximale lengte van 15 m.
3. De elektriciteitskabel dient volledig van de kabelhaspel te worden afgerold.
4. Verlengkabel, stekker en stopcontact moeten voldoen aan de elektriciteitsnormen.
5. Kabelverbindingen moeten droog en vrij van de vloer gehouden worden.

4.6 Gebruik



WAARSCHUWING!

1. Richt de waterstraal nooit op mensen, huisdieren, elektrische bedrading of op de remmenreiniger zelf.
2. De druktank nooit openen of de slang ontkoppelen als de remmenreiniger onder druk staat.
3. Nooit aan het ventiel of het veiligheidsventiel sleutelen.
4. Voor reparaties en onderhoud uitsluitend originele Nilfisk-ALTO-onderdelen toepassen. Alleen met Nilfisk-ALTO-onderdelen werkt uw remmenreiniger optimaal en betrouwbaar.
5. Gebruik de remmenreiniger niet als de veiligheidsinstrumenten, de elektrische aansluitingen of de druktank defect zijn.
6. Personen onder invloed van alcohol, drugs of medicijnen mogen de remmenreiniger niet bedienen.
7. Bij toepassing van een reinigingsmiddel dienen de bijgevoegde instructies altijd nauwgezet te worden opgevolgd. Nooit ontvlambare vloeistoffen gebruiken.
8. Altijd de stekker uit het stopcontact halen voordat de machine wordt schoongemaakt of een onderhoudsbeurt krijgt.

5 In gebruik nemen

5.1 Instructies voor het uitpakken en gebruiksklaar maken van de remmenreiniger

1. Pak de remmenreiniger uit en zet hem op alle vier de wielen. Plaats de korf in de lekbak en de reinigingskorf en vergrendel de lekbak op de juiste hoogte.
2. Bevestig het spuitpistool met de slang. Schroef de slang op de uitlaat bovenop de remmenreiniger.
3. Open de vloeistoftank door de vultschroefdoop eraf te draaien. Vul de tank met een mix van water en reinigingsmiddel in de juiste verhouding (minimaal 15 l) tot de vloeistof van bovenaf zichtbaar is (max. inhoud: 23 l). **Gebruik nooit ontvlambare vloeistoffen. Gebruik uitsluitend door de fabrikant aanbevolen reinigingsmiddelen.**
4. Schroef de dop er weer op en draai hem met de hand vast - geen gereedschap gebruiken.
5. Steek de stekker in het stopcontact.
6. Start de reiniger met de schakelaar bij het groene lampje (12) en stel de temperatuurregelknop (11) in op de gewenste temperatuur.



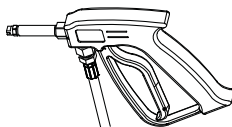
Het rode waarschuwingslampje brandt om aan te geven dat het warmte-element is geactiveerd en dat de verwarming is gestart. De max. temperatuur van 85°C wordt binnen ca. 40 min. bereikt, afhankelijk van de temperatuur van de toegevoegde reinigingsmiddeloplossing of de omgevingstemperatuur. Als de gewenste temperatuur is bereikt, gaat het rode waarschuwingslampje uit en zorgt de thermostaat ervoor dat de temperatuur constant blijft. Haal de stekker uit het stopcontact en wikkel de kabel rond het duwhandvat.

7. De druk in de tank wordt verhoogd door gewone perslucht toe te voegen via het luchtdrukventiel boven op de schroefdoop.
 - De maximum druk van 6 bar mag niet overschreden worden.**WAARSCHUWING!**
 - Gebruik uitsluitend perslucht en geen andere drukmiddelen.
 - Nooit aan het veiligheidsventiel of het luchtdrukventiel sleutelen.
 - Alvorens de tank onder druk te brengen altijd eerst controleren of het veiligheidsventiel vrij kan draaien en of er externe beschadigingen zichtbaar zijn.
8. Indien de B23 op het stopcontact is aangesloten en vorstbeveiliging gewenst is, kan de temperatuurregelknop worden ingesteld op F.

6 In werking stellen

6.1 Klaar voor gebruik

1. Nu is de remmenreiniger klaar voor gebruik. Bij hardnekkig vuil adviseren wij gebruik van een borstel.

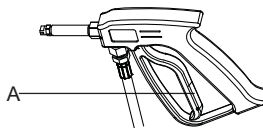


2. Activeer de trekker van het spuitpistool.
Indien nodig waterhoeveelheid instellen d.m.v. het regelventiel.

WAARSCHUWING!

Richt de waterstraal nooit op mensen, huisdieren, elektrische bedrading, of op de remmenreiniger zelf.

Als de remmenreiniger niet gebruikt wordt doch wel klaar voor gebruik moet zijn, plaats dan het spuitpistool in de houder van de korf in de lekbak.



- Vergrendel het spuitpistool door de veiligheidspal naar de „A“ stand te draaien.

6.2 Einde werkzaamheden

Zet de AAN/UIT-schakelaar en de temperatuurregelknop in de „O“ stand en haal de stekker uit het stopcontact.

Ontlucht de tank door het spuitpistool in te knijpen of het veiligheidsventiel te openen (trekken).

Wanneer de B23 Stainless langere tijd niet wordt gebruikt en eventueel vorstbeveiliging gewenst is, kan de tank volledig geleegd worden via de aftapopening (17) onder de tank. Vergeet niet het veiligheidsventiel (8) aan te trekken.

Het vervuilde water moet volgens de voorschriften worden verwijderd.

WAARSCHUWING!

Probeer nooit de druktank te openen of de slang te ontkoppelen als het systeem onder druk staat.

7 Reinigingsmiddelen

7.1 Algemeen

Gebruik uitsluitend reinigingsmiddelen met de volgende pH-waarde:

B23 Stainless : pH 4 - 13

Verkeerde reinigingsmiddelen kunnen de remmenreiniger beschadigen, evenals het voorwerp dat gereinigd moet worden. Gebruik nooit ontvlambare vloeistoffen.

Voor de B23 Stainless met een roestvast stalen tank adviseren wij Nilfisk-ALTO Allosil®, een alkalisch reinigingsmiddel.

7.2 Allosil®

Een speciaal product voor ontvetting en reiniging op waterbasis met koud of heet water. Het product is een anti-roestmiddel en geschikt voor reiniging van aluminium en andere lichte metalen.

Produktsort: alkalisch (pH=13)

Bevat: tensides, complexing agents, roestwerende middelen en dergelijke elementen in een waterachtige oplossing.

Dosering: 1-20%. Leverbaar per 5 en 25 liter.

8 Garantiebepalingen

8.1 Garantie

Voor de garantie en de vrijwaring gelden onze algemene handelsvoorwaarden.

Ongeautoriseerde wijzigingen aan het apparaat, het gebruik van onjuiste accessoires en chemische schoonmaakmiddelen en het gebruik van het apparaat voor andere doeleinden dan waarvoor het bedoeld is, vrijwaren de producent van iedere verantwoordelijkheid voor de hieruit voortvloeiende schade.

9 Storingen opsporen en verhelpen

9.1 Algemeen

U heeft gekozen voor de beste kwaliteit. Dat geeft u recht op de beste service. Om onnodige teleurstellingen te voorkomen, dient u het onderstaande te controleren voordat u een Nilfisk-ALTO-onderhoudsmonteur inschakelt:

Storing	Oorzaak	Wat te doen
Er komt geen reinigingsmiddel uit de nozzle	<ul style="list-style-type: none">Controleer de druk in de druktankControleer de nozzle in het spuitpistool - nozzle verstopt?Is het vloeistofnivo in de tank te laag?Regelventiel dicht	<ul style="list-style-type: none">Juiste druk is 3-6 bar; indien nodig weer op druk brengen met persluchtSchoonblazen met persluchtBijvullenOpen regelventiel
De verwarming werkt niet	<ul style="list-style-type: none">Controleer de thermostat, temperatuur lager dan 25°C?Stroomtoevoer uitgeschakeld?	<ul style="list-style-type: none">Juiste temperatuur is 60-85°CControleer schakelaar, stekker en zekeringen
Geen luchtdruk	<ul style="list-style-type: none">Lekt het luchtsysteem?Lekt het spuitpistool?	<ul style="list-style-type: none">Controleer alle aansluitingen en de vulopeningControleer het spuitpistool

Indien andere dan de hierboven genoemde storingen optreden, s.v.p. contact opnemen met uw Nilfisk-ALTO-Dealer.





Nilfisk ALTO

Why Compromise

<http://www.nilfisk-alto.com>

HEAD QUARTER

DENMARK

Nilfisk-Advance Group
Sognevej 25
DK-2605 Brøndby
Tel.: (+45) 4323 8100
E-mail: mail.com@nilfisk-advance.com

SALES COMPANIES

ARGENTINA

Nilfisk-Advance srl.
Edificio Central Park
Herrera 1855, Office 604
Ciudad Autónoma de Buenos Aires
Tel.: (+54) 11 6091 1571

AUSTRALIA

Nilfisk-ALTO
48 Egerton St.
PO Box 6046
Silverwater NSW 2128
Tel.: (+61) 2 8748 5966
E-mail: info@nilfiskalto.com.au

AUSTRIA

Nilfisk-ALTO
Metzgerstr. 68
A-5101 Bergheim/Salzburg
Tel.: 0662 456 400-90
E-mail: info.at@nilfisk-alto.com
Web: www.nilfisk-alto.at

BELGIUM/LUXEMBURG

Nilfisk-ALTO
A division of Nilfisk-Advance n.v.s.a.
Riverside Business Park
Boulevard Internationaaleaan 55
Bâtiment C3/C4 Gebouw
Bruxelles 1070 Brussel
Tel.: 02 467 60 40
E-mail: info.be@nilfisk-alto.com
Web: www.nilfisk-alto.be/

CANADA

Clarke Canada
Part of the Nilfisk-Advance Group
4080-B Sladewey Crescent, Unit 1
Mississauga, Ontario L5L 5Y5
Tel.: (+1) 905 569 0266
Web: www.clarkeus.com

CHILE

Nilfisk-Advance S.A.
San Alfonso 1462, Santiago
Tel.: (+56) 2 884 50 00
E-mail: Pablo.noriega@nilfisk.com
Web: http://www.nilfisk.com/

CHINA

Nilfisk-Advance Cleaning Equipment (Shenzhen)
Co., Ltd.
Room 2515, Building C
Huangdu Square 3008 Yitian Road
Futian District, Postcode: 518048
518038 Shenzhen
Tel.: (+86) 755 8359 7942

CZECH REPUBLIC

Nilfisk-Advance s.r.o.
Do Čertous 2658/1
193 00 Praha 9
Tel.: (+420) 241 408 419
E-mail: info@alto-cz.com
Web: http://www.nilfisk-alto.cz

DENMARK

Nilfisk-ALTO
- en division af Nilfisk-Advance A/S
Industrivej 1
9560 Hadsund
Tel.: 72 18 21 20
E-mail: Salg.dk@nilfisk-alto.com
Web: http://www.nilfisk-alto.dk

FINLAND

Nilfisk-ALTO
Koskelontie 23 E
02920 Espoo
Tel.: (+358) 207 890 605
E-mail: asiakaspalvelu.fi@nilfisk-advance.com
Web: www.nilfisk-alto.fi

FRANCE

ALTO France SAS
26 Avenue de la Baltique, BP 246
91944 COURTABOEUF CEDEX
Tel.: Commercial : 0 825 869 300 - SAV : 0 825
099 585 - Pôle tech : 0 825 802 615
E-mail: info.fr@nilfisk-alto.com
Web: www.alto-fr.com

GERMANY

Nilfisk-ALTO
Division of Nilfisk-Advance AG
Guido Oberdorfer Str. 10
89287 Bellenberg
Tel.: 0180 537 3737
E-mail: info.de@nilfisk-alto.com
Web: www.nilfisk-alto.de

GREECE

Nilfisk-ALTO
8 Thoukididou Str.
164 52 Argiroupolis
Tel.: 210 96 33443
E-mail: nilfisk-advance@clean.gr
Web: www.nilfisk.gr/

HOLLAND

Nilfisk-ALTO
Division of Nilfisk-Advance BV
Camerstraat 9
1322 BB Almere
Tel.: (+31) 36 5460 760
E-mail: info.nl@nilfisk-alto.com
Web: www.nilfisk-alto.nl

HONG KONG

Nilfisk-ALTO
2001 HK Worsted Mills Ind'l Bldg.
51-39 Wo Tong Tsui St.
Kwai Chung
Tel.: (+852) 2427 5951

HUNGARY

Nilfisk-ALTO
2310 Szigetszentmiklos-Lakihegy
II. Rákóczi Ferenc út 10.
Tel.: 24 47 55 50
E-mail: info.hu@nilfisk-advance.hu

INDIA

Nilfisk-Advance India Limited
349, Business Point,
No 201.2nd floor, above Popular Car World,
Western Express High way, Andheri (East),
Mumbai - 400 069
Tel.: (+91) 22 321 74592

IRELAND

Nilfisk-ALTO
Division of Nilfisk-Advance Ltd.
Bowerbank Way, Gilwilly Industrial Estate
Penrith, Cumbria CA11 9BQ
Tel.: 01768 868 995
E-mail: sales.ie@nilfisk-alto.com
Web: http://www.nilfisk-alto.ie

ITALY

Nilfisk-ALTO
Strada comunale della Braglia, 18
I-26862 Guardamiglio (LO)
Tel.: 0377 41 4077
Web: www.nilfisk-alto.com/

JAPAN

Nilfisk-ALTO
1-6-6 Kita-shinyokohama, Kouhoku-ku
Yokohama, 223-0059
Tel.: (+81) 45 548 2571

MALAYSIA

Nilfisk-Advance Sdn Bhd
Sd 14, Jalan KIP 11
Taman Perindustrian KIP
Sri Damansara
52200 Kuala Lumpur
Tel.: (+60) 3 603 6275 3120
E-mail: sales@nilfisk-advance.com.my

MEXICO

Nilfisk-Advance de Mexico, S. de R.L. de C.V.
Prol. Paseo de la Reforma 61,
6-A2 Col. Paseo de las Lomas
01330 Mexico, D.F.
Tel.: (+52) 55 2591 1002 (switchboard)
E-mail: info@advance-mx.com
Web: www.nilfisk-advance.com.mx

NORWAY

Nilfisk-ALTO
Bjørnerudveien 24
1266 Oslo
Tel.: (+47) 22 75 17 71
E-mail: info.no@nilfisk-alto.com
Web: www.nilfisk-alto.no

POLAND

Nilfisk-ALTO
05-800 Pruszkow
ul. 3-go MAJA 8
Tel.: (+48) 22 738 37 50
E-mail: info@nilfisk-alto.pl
Web: www.nilfisk-alto.pl

PORTUGAL

Nilfisk-ALTO
Division of Nilfisk-Advance Lda.
Sintra Business Park
Zona Industrial Da Abrunheira
Edificio 1,1° A
P-2710-089 Sintra
Tel.: (+351) 808 200 537
E-mail: mkt@nilfisk-advance.es
Web: www.nilfisk-alto.com

RUSSIA

Нилфиск-Эдванс
127015 Москва
Вятская ул. 27, стр. 7
Tel.: (+7) 495 783 96 02
E-mail: info@nilfisk.ru
Web: www.nilfisk.ru

SINGAPORE

Nilfisk-ALTO
22 Tuas Ave 2
Singapore 639453
Tel.: (+65) 6759 9100
E-mail: sales@nilfisk-advance.com.sg
Web: www.nilfisk-advance.com.sg

SPAIN

Nilfisk-ALTO
Division of Nilfisk-Advance S.A.
Torre D'Ara, Passeo del Frenle, 5 Pl. 10
08302 Mataró Barcelona
Tel.: (+34) 902 200 201
E-mail: mkt.es@nilfisk-alto.com
Web: www.nilfisk-alto.es

SWEDEN

Nilfisk-ALTO
Member of the Nilfisk-Advance Group
Amogatan 18, Box 4029
431 04 Mölndal
Tel.: (+46) 31 706 73 00
E-mail: info.se@nilfisk-alto.com
Web: www.nilfisk-alto.se

TAIWAN

Nilfisk-ALTO
No.5, Wan Fang Road
Taipei
Tel.: (+886) 227 002 268

THAILAND

Nilfisk-ALTO
89 Soi Chokechai-Ruammitr
Viphavadee-Rangsit Road
Ladyao, Jatuchak, Bangkok 10900
Tel.: (+66) 2275 5630

TURKEY

Nilfisk-Advance Profesyonel Temizlik
Ekipmanları Tic. A.Ş.
Nectia Cad. No: 48,
Yenisahra / Kadıköy
İstanbul
Tel.: (+90) 216 470 08 – 60
E-mail: info-tr@nilfisk-alto.com
Web: http:// www.nilfisk-alto.com.tr

UNITED KINGDOM

Nilfisk-ALTO
Division of Nilfisk-Advance Ltd.
Bowerbank Way, Gilwilly Industrial Estate
Penrith, Cumbria CA11 9BQ
Tel.: 01768 868 995
E-mail: sales.uk@nilfisk-alto.com
Web: www.nilfisk-alto.co.uk

USA

Nilfisk-Advance Inc.
14600 21st Avenue North
Plymouth, MN 55447-3408
Tel.: (+1) 763 745 3500
E-mail: info@advance-us.com
Web: www.advance-us.com

VIETNAM

Nilfisk-Advance Representative Office
No. 51 Doc Ngu Str.
Ba Dinh Dist.
Hanoi
Tel.: (+84) 4 761 5642 / (+84) 90426 6368
E-mail: nilfisk@vnn.vn
Web: www.nilfisk-advance.com/