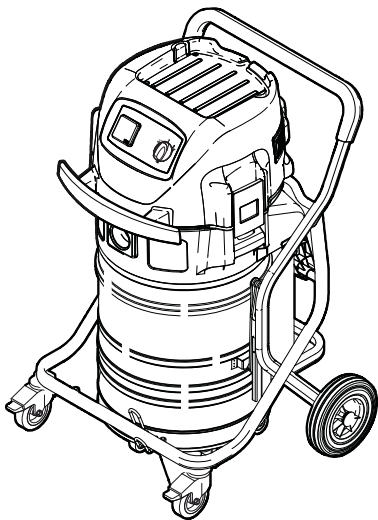
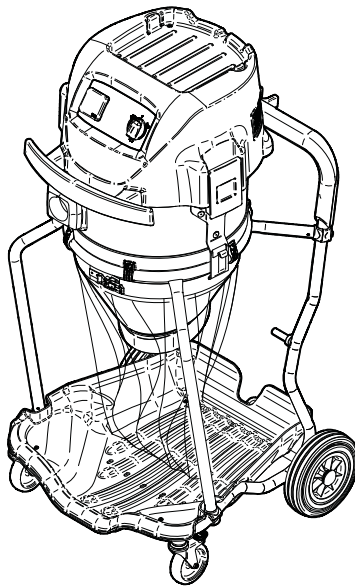
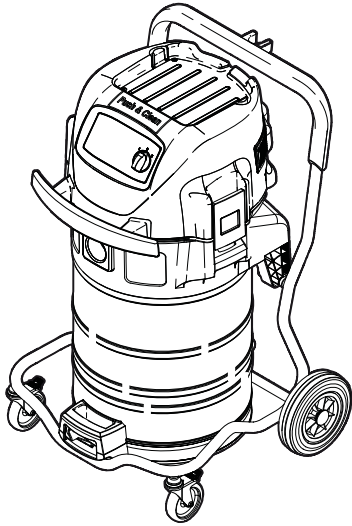




ATTIX 961-01
ATTIX 963-21 ED XC
ATTIX 965-21 SD XC

Operating Instructions



Nilfisk
ALTO
Why Compromise

Sommaire




1	Consignes de sécurité importantes	2
2	Description	2.1 Eléments de commande.....	6
		2.2 Tableau de commande.....	7
3	Avant la mise en service	3.1 Assemblage de l'appareil.....	8
		3.1.1 Déballage des accessoires (ATTIX 961-01, ATTIX 963-21 ED XC).....	8
		3.1.2 Fixation du support du tuyau d'aspiration sur le tuyau ¹⁾ (ATTIX 963-21 ED XC, ATTIX 965-21 SD XC).....	8
		3.1.3 Mise en place du sac filtre (ATTIX 961-01).....	9
		3.1.4 Mise en place du sac d'évacuation (ATTIX 965-21 SD XC).....	10
		3.1.5 Mise en place du sac d'évacuation (ATTIX 963-21 ED XC).....	11
4	Commande / Fonctionnement	4.1 Connexions.....	12
		4.1.1 Raccordement du tuyau flexible d'aspiration.....	12
		4.1.2 Branchement électrique.....	12
		4.2 Mise en marche de l'aspirateur.....	12
		4.2.1 Commutateur « I-0-II » ¹⁾	12
		4.2.2 Commutateur « auto-0-I » ¹⁾	12
		4.2.3 Réglage de la puissance d'aspiration ¹⁾	13
		4.2.4 Service Auto-On/Off – Position du commutateur « auto » ¹⁾	13
		4.3 Dépoussiérage de l'élément filtrant.....	14
		4.3.1 Dépoussiérage de l'élément filtrant " Push & Clean " (ATTIX 961-01).....	14
		4.3.2 Dépoussiérage de l'élément filtrant " XtremeClean " (ATTIX 963-21 ED XC, ATTIX 965-21 SD XC).....	14
5	Domaines d'utilisation et méthodes de travail	5.1 Techniques de travail.....	15
		5.1.1 Aspiration de substances sèches.....	15
		5.1.2 Aspiration de liquides.....	15
6	Après le travail	6.1 Arrêt et rangement de l'aspirateur.....	16
7	Maintenance	7.1 Plan de maintenance.....	17
		7.2 Travaux de maintenance.....	18
		7.2.1 Vidage de la cuve à saletés (ATTIX 961-01).....	18
		7.2.2 Vidage de la cuve à saletés (ATTIX 965-21 SD XC).....	19
		7.2.3 Remplacement du sac filtre (ATTIX 961-01).....	20
		7.2.4 Remplacement du sac d'évacuation (ATTIX 965-21 SD XC).....	21
		7.2.5 Remplacement du sac d'évacuation (ATTIX 963-21 ED XC).....	22
		7.2.6 Remplacement de l'élément filtrant.....	23
8	Suppression de dérangements	24
9	Divers	9.1 Affectation de la machine au recyclage.....	25
		9.2 Garantie.....	25
		9.3 Contrôles et homologations.....	25
		9.4 Déclaration de conformité CE.....	25
		9.5 Caractéristiques techniques.....	26
		9.6 Accessoires optionnel.....	26

1 Consignes de sécurité importantes

Symboles de mise en garde



Avant de mettre l'appareil en service, lisez absolument ce document et conservez-le à portée de la main.

	DANGER
	Danger susceptible d'entraîner directement des blessures graves et irréversibles ou la mort
	AVERTISSEMENT
	Danger susceptible d'entraîner des blessures graves ou la mort.
	ATTENTION
	Danger susceptible d'entraîner des blessures légères ou des dommages matériels.

L'appareil ne doit

- être utilisé que par des personnes qui ont été initiées à son maniement et expressément chargées de son utilisation
- être exploité que sous surveillance
- pas être utilisé par des enfants

1. S'abstenir de toute méthode de travail douteuse quant à la sécurité.
2. N'aspirez jamais sans filtre.
3. Dans les situations suivantes, arrêtez l'appareil et débranchez la fiche de secteur :
 - avant le nettoyage et la maintenance.
 - avant le remplacement d'éléments.
 - en cas de formation de mousse ou d'échappement de liquide.

Le fonctionnement de l'appareil est soumis aux dispositions nationales en vigueur.

Outre la notice d'utilisation et les règlements obligatoires de prévention des accidents en vigueur dans le pays d'utilisation, il convient d'observer les règles techniques reconnues pour des travaux effectués en toute sécurité et selon les règles de l'art.

Affectation

L'appareil convient à l'aspiration de poussières sèches, non inflammables, et de liquides.

Il n'est pas permis d'aspirer des liquides avec l'ATTIX 963-21 ED XC.

L'appareil convient à l'usage industriel, p. ex. dans hôtels, écoles, hôpitaux, usines, magasins, bureaux, agences de location.

Toute utilisation allant au-delà est considérée comme non conforme à la destination. Le fabricant décline toute responsabilité pour les dommages qui en résulteraient.



L'utilisation conforme à la destination implique aussi le respect des conditions de service, de maintenance et d'entretien prescrites par le fabricant. Endommagement de revêtements de sol fragiles. Voir notice d'utilisation.

Transport

1. Avant le transport, refermez tous les verrouillages de la cuve à saletés.
2. Ne basculez pas l'appareil si la cuve à saletés contient encore du liquide.
3. Ne soulevez pas l'appareil avec des crochets de grue.

Entreposage

1. Entrepochez l'appareil au sec et à l'abri du gel.

Raccordement électrique

1. Il est recommandé de raccorder l'appareil au moyen d'un disjoncteur de protection contre le courant de défaut.
2. Choisissez l'agencement des composants qui conduisent le courant (prises, fiches et accouplements) et posez la rallonge de telle manière que la classe de protection soit conservée.
3. Les fiches et accouplements des cordons de branchement au secteur et des rallonges doivent être étanches.

Câble de rallonge

1. Utilisez comme câble de rallonge uniquement le modèle indiqué par le fabricant ou un modèle supérieur. Voir notice d'utilisation.
2. Veillez à ce que le câble ait la section minimale requise :

Longueur du câble m	Section	
	< 16 A	< 25 A
jusqu'à 20 m	1,5 mm ²	2,5 mm ²
20 à 50 m	2,5 mm ²	4,0 mm ²

Garantie

La garantie et la caution sont réglementées par nos Conditions commerciales générales.





Toute modification arbitraire sur l'appareil, l'utilisation de pièces de rechange et accessoires inadéquats ainsi que l'utilisation non conforme à la destination excluent une responsabilité du fabricant pour les dommages qui en résulteraient.

Contrôles


Des contrôles électrotechniques doivent être effectués conformément aux règlements de prévention des accidents («BGV A3») et à DIN VDE 0701, parties 1 et 3. La norme DIN VDE 0702 impose ces contrôles à intervalles réguliers et après une réparation ou une modification.

FR Sources de danger


Electricité

	<p style="text-align: center;">DANGER</p> <p>Décharge électrique due à un cordon défectueux de raccordement au secteur.</p> <p>Le contact avec un cordon défectueux de raccordement au secteur peut entraîner des blessures graves ou mortelles.</p> <ol style="list-style-type: none"> 1. Ne pas endommager le câble d'alimentation électrique (p. ex. en l'écrasant, en le tirant ou en le serrant). 2. S'assurer régulièrement que le câble d'alimentation électrique ne présente ni détériorations ni signes d'usure. 3. Avant de continuer à vous servir de l'appareil, faites remplacer le cordon défectueux de raccordement au secteur par le service après-vente de Nilfisk-Alto ou par un électricien.
	<p style="text-align: center;">DANGER</p> <p>Éléments conduisant la tension dans la partie supérieure de l'aspirateur.</p> <p>Le contact avec des éléments conduisant la tension entraîne des blessures graves ou mortelles.</p> <ol style="list-style-type: none"> 1. Ne pulvérisez jamais de l'eau sur la partie supérieure de l'aspirateur.
	<p style="text-align: center;">ATTENTION</p> <p>Prise intégrée dans l'appareil ¹⁾</p> <p>La prise intégrée dans l'appareil n'est dimensionnée que pour les buts indiqués dans la notice d'utilisation. Le raccordement d'autres appareils peut entraîner des dommages matériels.</p> <ol style="list-style-type: none"> 1. Avant de brancher un appareil, arrêtez l'aspirateur et l'appareil à raccorder. 2. Lisez la notice d'utilisation de l'appareil à raccorder et observez les consignes de sécurité qu'elle contient.
	<p style="text-align: center;">ATTENTION</p> <p>Endommagement dû à une tension secteur inadéquate.</p> <p>L'appareil peut être endommagé s'il est raccordé à une tension secteur inadéquate.</p> <ol style="list-style-type: none"> 1. S'assurer que la tension indiquée sur la plaque signalétique concorde avec celle du réseau local.

Aspiration de liquides

ATTENTION	
	<p>Aspiration de liquides.</p> <p>ATTIX 965-21 SD XC : En raison de leur construction, les appareils dotés d'une cuve déposable (SD) ne possèdent pas de surveillance automatique du niveau de remplissage. Il y a un risque de détérioration de l'appareil due au surremplissage ou de dommages causés par l'écoulement du liquide aspiré.</p> <ol style="list-style-type: none"> 1. N'aspirez jamais plus de 40 litres à la fois. 2. Arrêtez l'aspirateur et videz la cuve à saletés.


Matériaux dangereux

AVERTISSEMENT	
	<p>Matériaux dangereux.</p> <p>L'aspiration de matériaux dangereux peut entraîner des blessures graves ou mortelles.</p> <ol style="list-style-type: none"> 1. Il est interdit d'aspirer les matières suivantes : <ul style="list-style-type: none"> - poussières insalubres - matières brûlantes (cigarettes incandescentes, cendres chaudes etc.) - liquides inflammables, explosifs, agressifs (p. ex. essence, solvants, acides, bases etc.) - poussières inflammables, explosives (p. ex. poussière de magnésium, d'aluminium etc.)

Pièces de rechange et accessoires

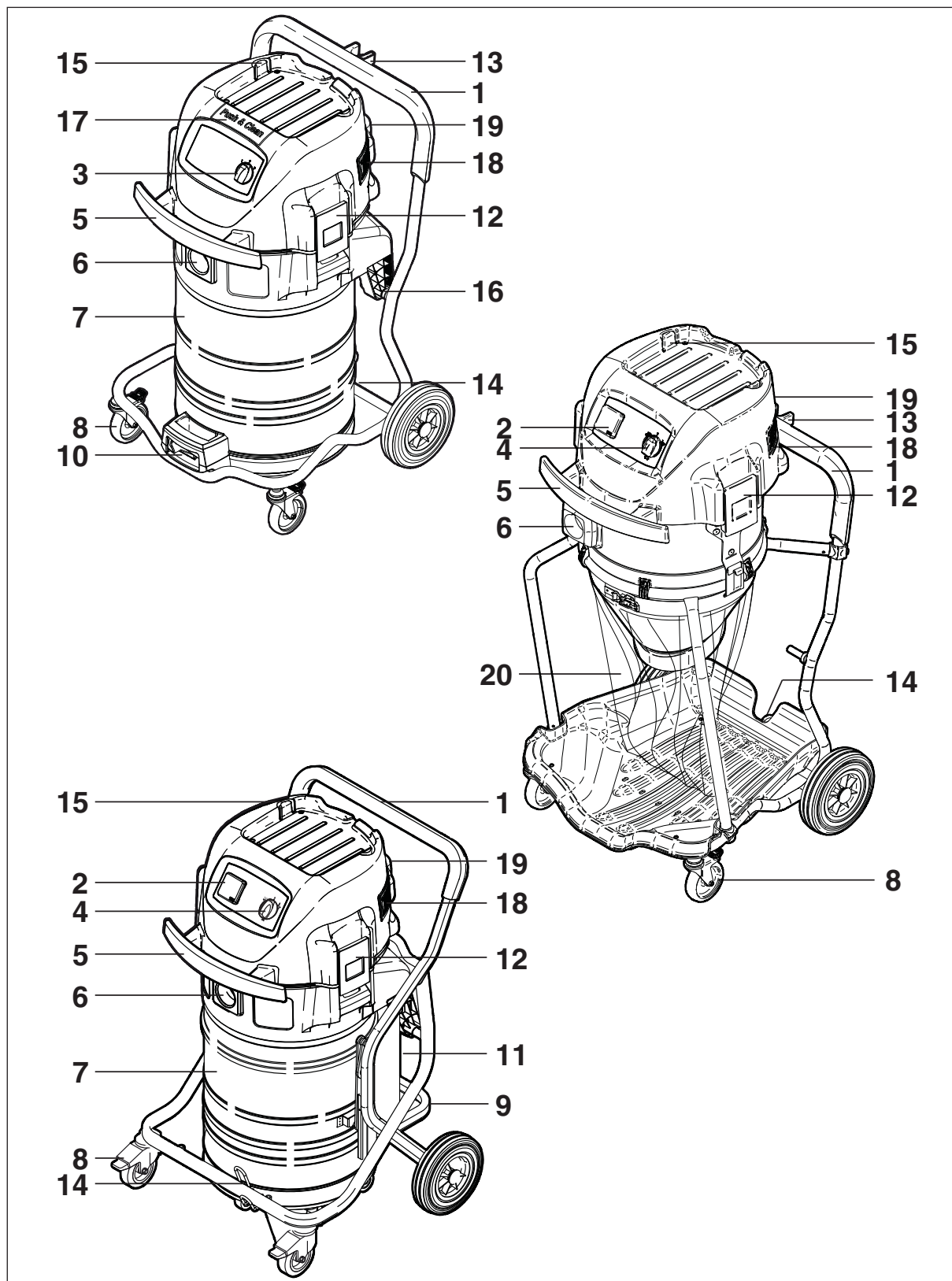
ATTENTION	
	<p>Pièces de rechange et accessoires.</p> <p>L'utilisation de pièces de rechange et d'accessoires qui ne sont pas d'origine peut compromettre la sécurité de l'appareil.</p> <ol style="list-style-type: none"> 1. N'utilisez que les brosses fournies avec l'appareil ou spécifiées dans la notice d'utilisation. 2. Employez uniquement des pièces de rechange et accessoires de Nilfisk-Alto.

Vidage de la cuve à saletés

ATTENTION	
	<p>Matériaux aspirés dangereux pour l'environnement.</p> <p>Des matériaux aspirés peuvent présenter un danger pour l'environnement.</p> <ol style="list-style-type: none"> 1. Éliminez les matières aspirées conformément aux dispositions légales.

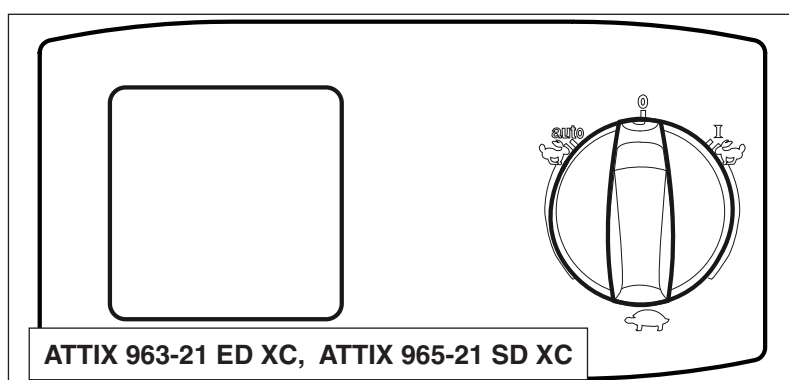
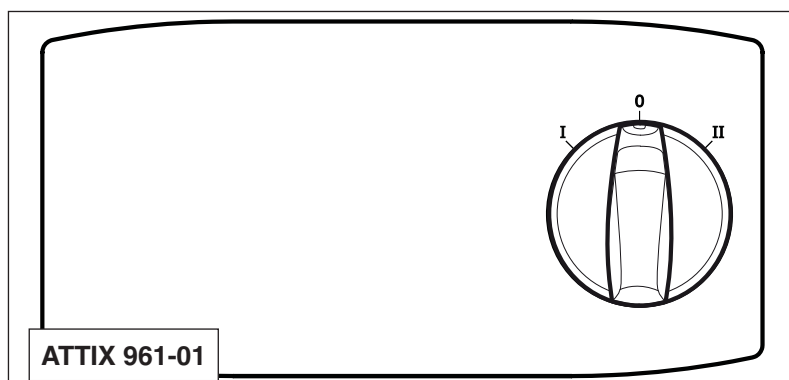
FR 2 Description

2.1 Éléments de commande



- 1 Guidon
- 2 Prise intégrée ¹⁾
- 3 Commutateur de l'appareil "I-0-II" ¹⁾
- 4 Commutateur de l'appareil avec réglage de la puissance d'aspiration 'auto-0-I' ¹⁾
- 5 Fixation pour le cordon
- 6 Raccord d'admission
- 7 Cuve à saletés
- 8 Galet de guidage avec frein
- 9 Arceau inclinable pour la dépose de la cuve à saletés ¹⁾
- 10 Creux pour saisir et vider la cuve ¹⁾
- 11 Poignée pour l'enlèvement de la cuve à saletés ¹⁾
- 12 Crochet de fermeture
- 13 Support du tuyau flexible d'aspiration ¹⁾
- 14 Support pour la buse de sol ¹⁾
- 15 Fixation pour accessoires
- 16 Arrêts et charnière basculante pour la cuve à saletés ¹⁾
- 17 Bouton d'actionnement pour le dépoussiérage de filtre ¹⁾
- 18 Orifice d'aspiration d'air frais
- 19 Orifice de soufflage de l'air d'échappement
- 20 Sac d'évacuation

2.2 Tableau de commande

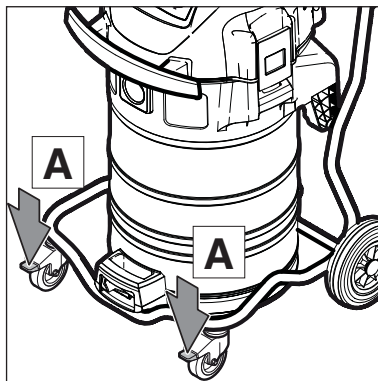


¹⁾Accessoire optionnel / variantes de modèle
Traduction du mode d'emploi d'origine

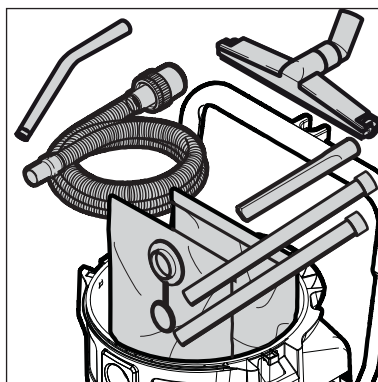
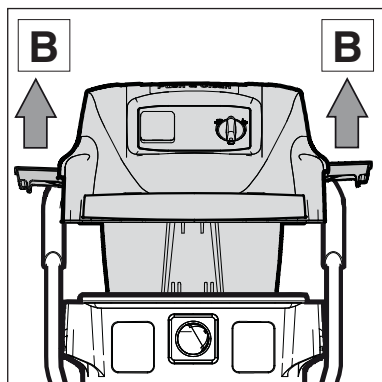
FR 3 Avant la mise en service

3.1 Assemblage de l'appareil

3.1.1 Déballage des accessoires (ATTIX 961-01, ATTIX 963-21 ED XC)

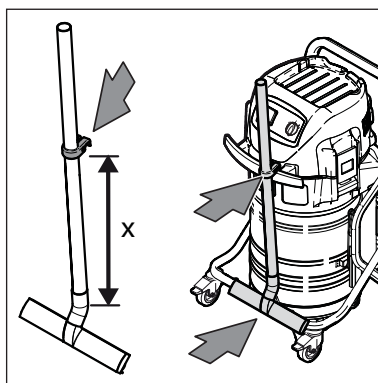


1. Déballer l'appareil et ses accessoires.
2. La fiche secteur ne doit pas encore être branchée dans une prise de courant.
3. Serrez les freins d'immobilisation (A) sur les deux galets de direction.



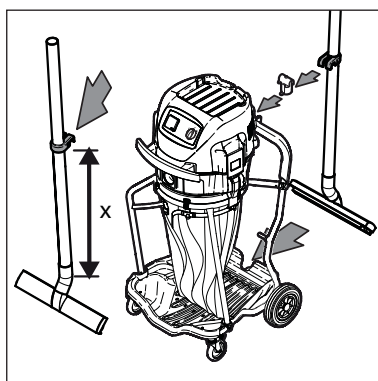
4. Ouvrez les crochets de fermeture (B) et retirez la partie supérieure de l'aspirateur.
5. Extrayez les accessoires ¹⁾ de la cuve à saletés et déballez-les.

3.1.2 Fixation du support du tuyau d'aspiration sur le tuyau ¹⁾ (ATTIX 963-21 ED XC, ATTIX 965-21 SD XC)

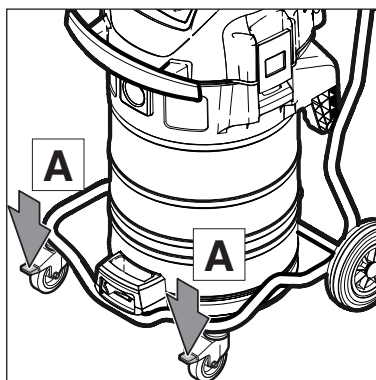


1. Fixez le support du tuyau d'aspiration sur le tuyau.

Accessoire Diamètre mm	Distance (x) par rapport à l'articulation tournante de la buse de sol cm
38	52
50	47

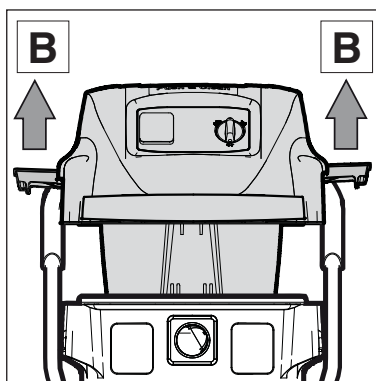


3.1.3 Mise en place du sac filtre (ATTIX 961-01)

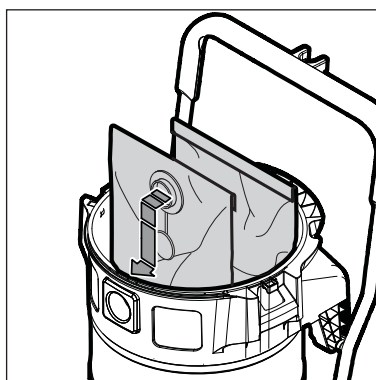


1. La fiche secteur ne doit pas encore être branchée dans une prise de courant.
2. Serrez les freins d'immobilisation (A) sur les deux galets de direction.

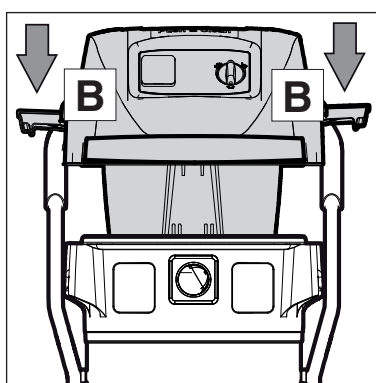
FR



3. Ouvrez les crochets de fermeture (B) et retirez la partie supérieure de l'aspirateur.
4. Extrayez les accessoires ¹⁾ de la cuve à saletés et déballez-les.



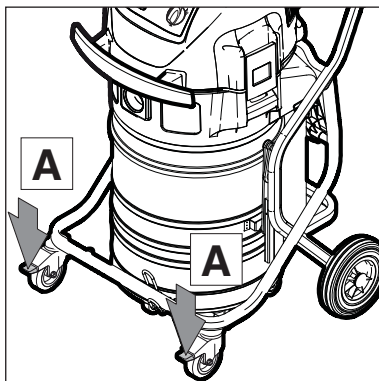
5. Introduisez le sac filtre (C) dans la cuve à saletés.



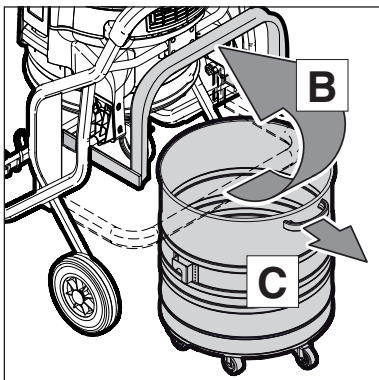
6. Remettez la partie supérieure de l'aspirateur.
7. Fermez les crochets de fermeture (B) en veillant à leur position correcte.

FR

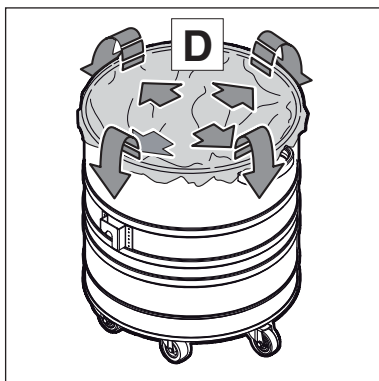
3.1.4 Mise en place du sac d'évacuation (ATTIX 965-21 SD XC)



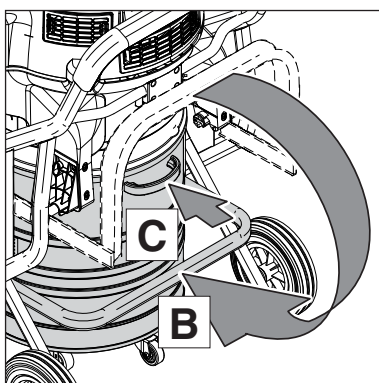
1. La fiche secteur ne doit pas encore être branchée dans une prise de courant.
2. Serrez les freins d'immobilisation (A) sur les deux galets de direction.



3. Relevez l'arceau (B) en haut.
4. Extrayez la cuve à saletés hors du châssis par la poignée (C).

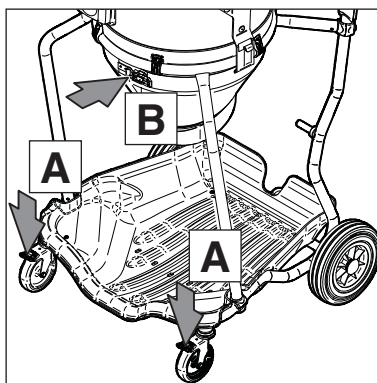


5. Introduisez le sac d'évacuation (D) dans la cuve à saletés.
6. Rabattez la bordure supérieure du sac d'évacuation sur le bord de la cuve à saletés.



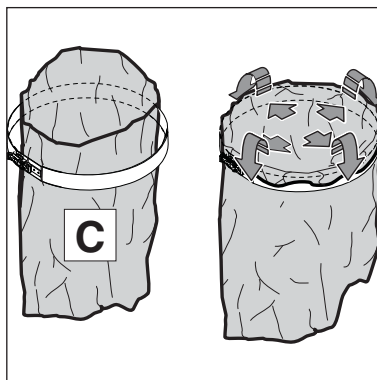
7. Poussez la cuve à saletés dans le châssis jusqu'à la butée.
8. Abaissez l'arceau (B) en bas sans forcer.

3.1.5 Mise en place du sac d'évacuation (ATTIX 963-21 ED XC)

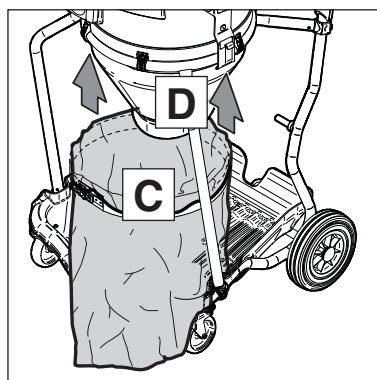


1. La fiche secteur ne doit pas encore être branchée dans une prise de courant.
2. Serrez les freins d'immobilisation (A) sur les deux galets de direction.
3. Ouvrir la bande de serrage (B).

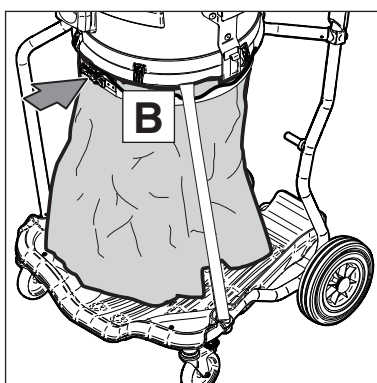
FR



4. Introduisez le sac d'évacuation (C) dans la bande de serrage.
5. Rabattez la bordure supérieure du sac d'évacuation sur le bord de la bande de serrage.



6. Glisser le nouveau sac d'évacuation (C) sur le récipient à sac (D).

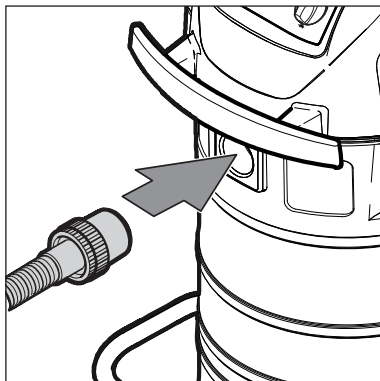


7. Fermer la bande de serrage (B).

FR 4 Commande / Fonctionnement

4.1 Connexions

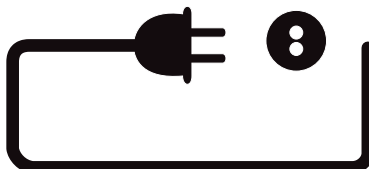
4.1.1 Raccordement du tuyau flexible d'aspiration



1. Raccordez le tuyau flexible d'aspiration.

4.1.2 Branchement électrique

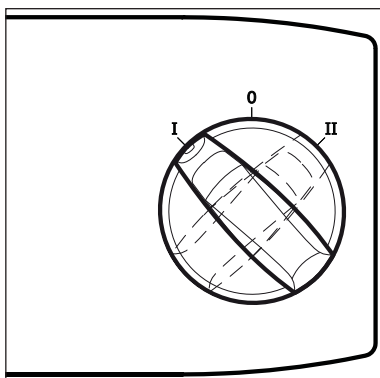
La tension de service indiquée sur la plaque signalétique doit coïncider avec la tension du réseau de distribution.



1. Veillez à ce que l'aspirateur soit arrêté.
2. Branchez la fiche du cordon dans une prise de courant de sécurité installée de façon réglementaire.

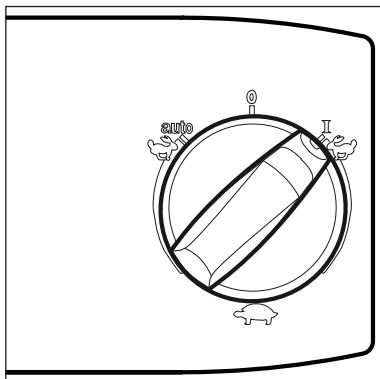
4.2 Mise en marche de l'aspirateur

4.2.1 Commutateur « I-0-II » ¹⁾



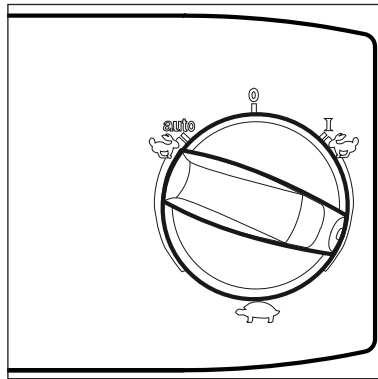
Position du commutateur	Fonction
I	régime réduit
0	arrêt
II	régime maximum


4.2.2 Commutateur « auto-0-I » ¹⁾



Position du commutateur	Fonction
I	régime maximum

4.2.3 Réglage de la puissance d'aspiration ¹⁾



Position du commutateur	Fonction
	Le réglage de la puissance d'aspiration permet d'adapter avec précision le régime aux différents travaux.

FR

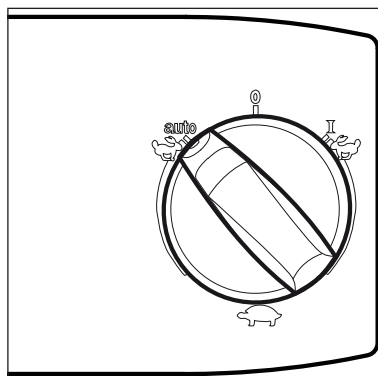
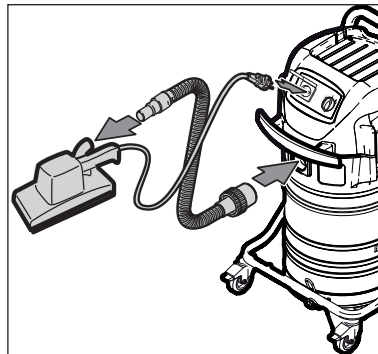
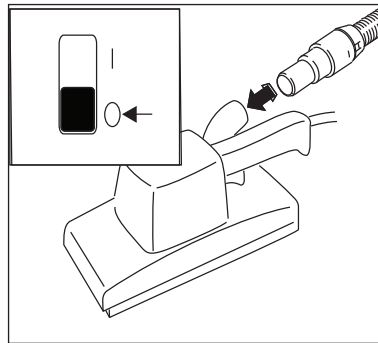
4.2.4 Service Auto-On/Off – Position du commutateur « auto » ¹⁾

L'aspirateur est mis en marche et arrêté avec l'outil électrique raccordé. La saleté est absorbée directement à la source de poussière.

Conformément à la destination, il est permis de raccorder uniquement des appareils produisant de la poussière qui ont été contrôlés au point de vue de la technologie des poussières.

Puissance absorbée maximale de l'appareil électrique à raccorder : voir paragraphe 9.5 « Caractéristiques techniques ».

Avant de tourner le commutateur sur la position « auto », veillez à ce que l'appareil électrique raccordé soit arrêté.



1. Arrêtez l'aspirateur.
2. Arrêtez l'outil électrique.
3. Reliez l'outil électrique et l'aspirateur avec le tuyau flexible d'aspiration.
4. Branchez la fiche de l'outil électrique dans la prise de l'appareil située sur le tableau de commande de l'aspirateur.
5. Mettez l'aspirateur en marche, position du commutateur « auto ».
6. Mettez l'outil électrique en marche. Le moteur d'aspiration démarre lors de la mise en marche de l'outil électrique raccordé. Après l'arrêt de l'appareil électrique, l'aspirateur marche encore un court instant pour refouler dans le sac filtre la poussière qui se trouve dans le tuyau flexible d'aspiration.

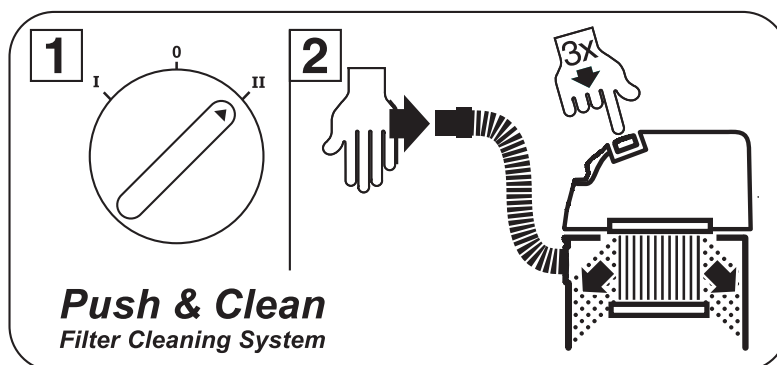
¹⁾Accessoire optionnel / variantes de modèle
Traduction du mode d'emploi d'origine

FR

4.3 Dépoussiérage de l'élément filtrant

4.3.1 Dépoussiérage de l'élément filtrant " Push & Clean " (ATTIX 961-01)

Uniquement lors de l'aspiration sans sac filtre et sans filtre à insérer en toile.

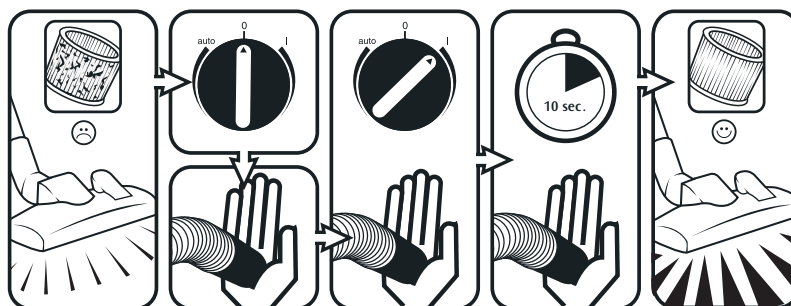


Si la puissance d'aspiration diminue:

1. Mettez le commutateur dans la position « II » (régime maximum).
2. Fermez l'orifice de la buse ou du tuyau flexible d'aspiration avec la paume de la main.
3. Appuyez trois fois sur le bouton d'actionnement du dépoussiérage du filtre. Le courant d'air ainsi engendré entraîne la poussière qui s'est déposée sur les lamelles de l'élément filtrant.

4.3.2 Dépoussiérage de l'élément filtrant " XtremeClean " (ATTIX 963-21 ED XC, ATTIX 965-21 SD XC)

Uniquement lors de l'aspiration sans filtre à insérer en toile.



Pour garantir une puissance d'aspiration élevée et régulière, l'élément filtrant est dépoussiéré automatiquement pendant le service. S'il est très colmaté, nous recommandons un dépoussiérage intégral .

1. Arrêtez l'aspirateur.
2. Bouchez l'orifice de la buse ou du tuyau flexible d'aspiration avec la paume de la main.
3. Tournez le commutateur sur la position « I » et laissez marcher l'aspirateur env. 10 secondes avec l'orifice du tuyau flexible bouchée.

5 Domaines d'utilisation et méthodes de travail

5.1 Techniques de travail

Lorsqu'ils sont utilisés correctement, les accessoires complémentaires, les buses d'aspiration et les tuyaux flexibles peuvent renforcer l'effet du nettoyage et diminuer l'effort.

Vous obtiendrez un nettoyage efficace en observant quelques directives et en faisant appel à votre propre expérience dans des domaines spéciaux.

Vous trouverez ici quelques indications fondamentales.

5.1.1 Aspiration de substances sèches

PRUDENCE !

N'aspirez pas de matières inflammables.

Avant d'aspirer des matières sèches, il est conseillé de toujours introduire le sac d'élimination des poussières dans la cuve (voir n° de commande au paragraphe 9.6 "Accessoires"). La matière aspirée peut ainsi être évacuée facilement et de façon hygiénique.

Après l'aspiration de liquides, la cartouche filtrante est humide. Une cartouche humide s'encrasse plus facilement lorsque vous aspirez des matières sèches. C'est pourquoi il faut auparavant rincer la cartouche et la laisser sécher ou la remplacer par une cartouche sèche.

5.1.2 Aspiration de liquides

Il n'est pas permis d'aspirer des liquides avec l'ATTIX 963-21 ED XC.

PRUDENCE !

N'aspirez pas de liquides inflammables.

Avant d'aspirer des liquides, il faut retirer systématiquement le sac filtre ou le sac d'évacuation.

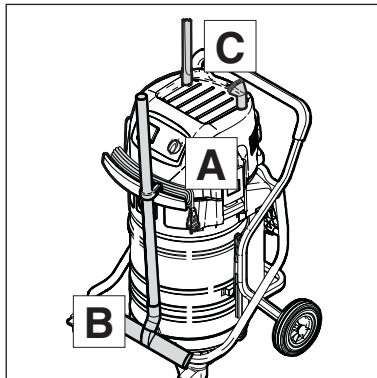
Il est conseillé d'utiliser un élément filtrant séparé ou un tamis de filtration.

Si de la mousse se forme, arrêtez immédiatement le travail et videz la cuve.

Pour réduire la formation de mousse, employez le produit anti-mousse Alto Foam Stop (voir n° de commande au paragraphe 9.6 « Accessoires »).

(FR) 6 Après le travail

6.1 Arrêt et rangement de l'aspirateur



1. Arrêtez l'appareil et débranchez la fiche secteur de la prise de courant.
2. Enroulez le cordon sur la poignée (A). Commencez l'enroulement du côté du châssis et non par l'extrémité munie de la fiche afin que le cordon ne se torde pas sur lui-même.
3. Videz la cuve à saletés, nettoyez l'aspirateur.
4. Après l'aspiration de liquides : posez séparément la partie supérieure de l'aspirateur afin que l'élément filtrant puisse sécher.
5. Accrochez le tuyau d'aspiration avec la buse de sol (B) dans les supports et rangez l'accessoire (C).
6. Rangez l'aspirateur dans un local sec et protégez-le contre l'utilisation par des personnes non autorisées.

7 Maintenance

7.1 Plan de maintenance

ATTIX 961-01:

		Après le travail	Au besoin
7.2.1	Vidage de la cuve à saletés	●	
7.2.3	Remplacement du sac filtre		●
7.2.6	Remplacement de l'élément filtrant		●

ATTIX 965-21 SD XC:

		Après le travail	Au besoin
7.2.2	Schmutzbehälter Vidage de la cuve à saletés	●	
7.2.4	Remplacement du sac d'évacuation		●
7.2.6	Remplacement de l'élément filtrant		●

ATTIX 963-21 ED XC:

		Après le travail	Au besoin
7.2.5	Remplacement du sac d'évacuation		●
7.2.6	Remplacement de l'élément filtrant		●

FR

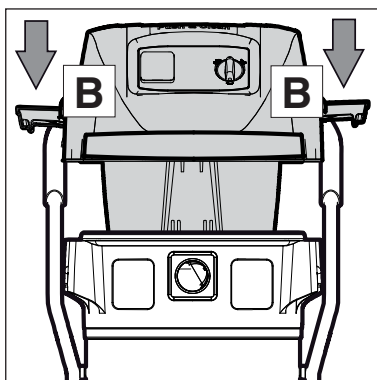
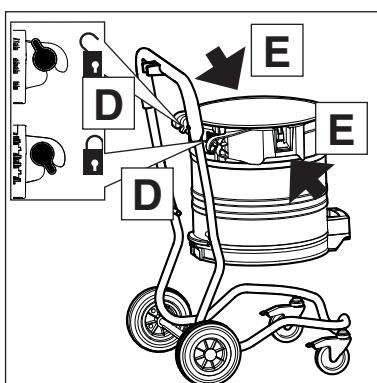
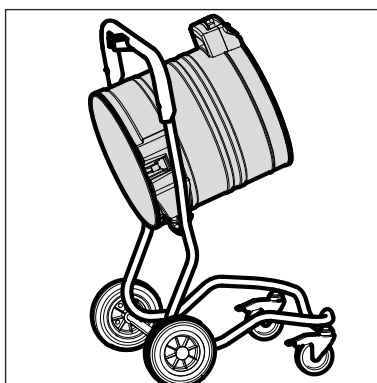
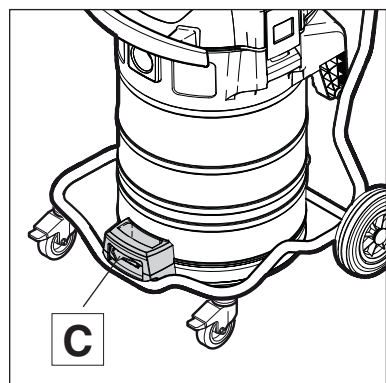
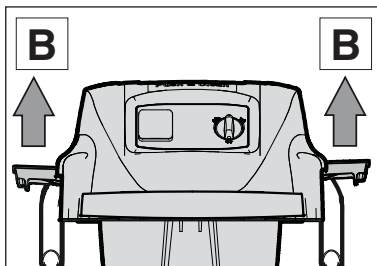
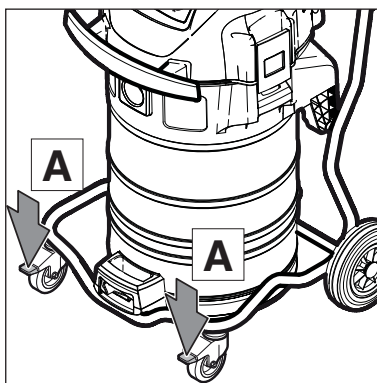
7.2 Travaux de maintenance

7.2.1 Vidage de la cuve à saletés (ATTIX 961-01)

Après le vidage : nettoyez le bord de la cuve et les joints de l'anneau intermédiaire et de la partie supérieure de l'aspirateur avant de remettre ceux-ci.

Un joint ou une rainure encrassés ou endommagés diminuent la puissance d'aspiration.

Avant d'emboîter de nouveau le tuyau flexible d'aspiration : nettoyez le raccord d'admission et le manchon du tuyau flexible.



1. La fiche secteur ne doit pas encore être branchée dans une prise de courant.
2. Serrez les freins d'immobilisation (A) sur les deux galets de direction.

3. Ouvrez les crochets de fermeture (B) et retirez la partie supérieure de l'aspirateur.

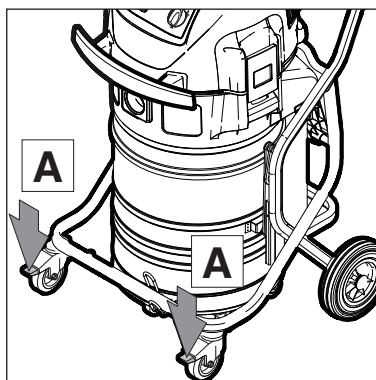
Basculement de la cuve à saletés :

4. Tirez le levier dans la poignée (C) vers le haut et basculez la cuve.
5. Déversez la matière aspirée.
6. Éliminez la matière aspirée conformément aux dispositions légales.

ou enlèvement de la cuve à saletés :

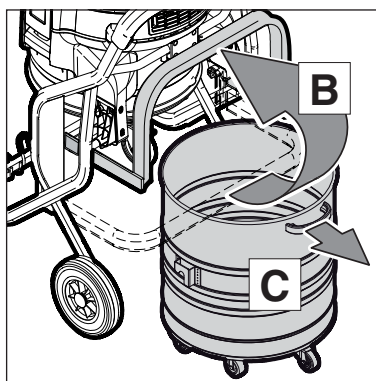
4. Ouvrez les fixations de la cuve (D).
5. Retirez la cuve du chariot en tirant sur les poignées (E).
6. Déversez la matière aspirée.
7. Éliminez la matière aspirée conformément aux dispositions légales.
8. Installez la cuve vide dans le chariot et verrouillez les fixations (4).
9. Remettez la partie supérieure de l'aspirateur.
10. Fermez les crochets de fermeture (B) en veillant à leur position correcte.

7.2.2 Vidage de la cuve à saletés (ATTIX 965-21 SD XC)



1. La fiche secteur ne doit pas encore être branchée dans une prise de courant.
2. Serrez les freins d'immobilisation (A) sur les deux galets de direction.

FR

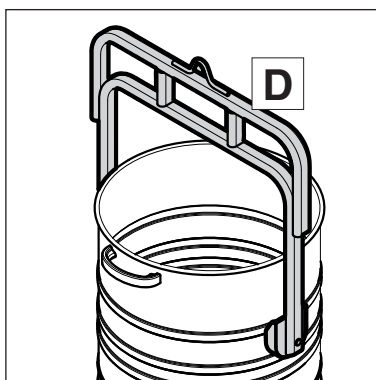


Enlèvement de la cuve à saletés :

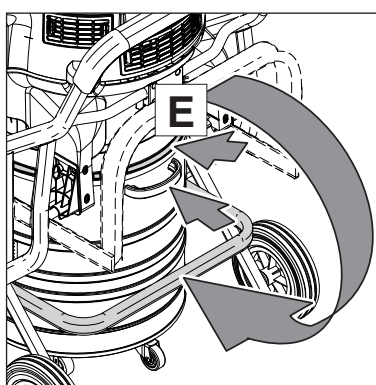
3. Relevez l'arceau (B) en haut.
4. Extrayez la cuve à saletés hors du châssis par la poignée (C).
5. Vidage des matières aspirées :

AVERTISSEMENT !

Après avoir aspiré des matières lourdes, ne soulevez jamais la cuve à saletés tout seul. Utilisez le FORKLIFT (D) disponible comme accessoire.



6. Positionnez le FORKLIFT au-dessus de la cuve à saletés à l'aide d'un dispositif de grue ou d'un gerbeur.
7. Suspendez la cuve dans le dispositif.
8. Éliminez la matière aspirée conformément aux dispositions légales.



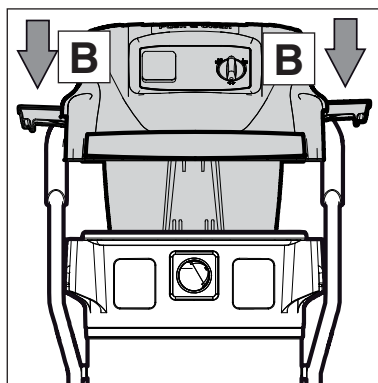
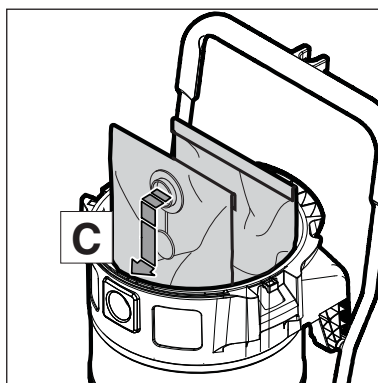
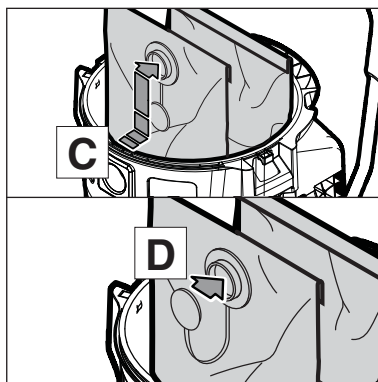
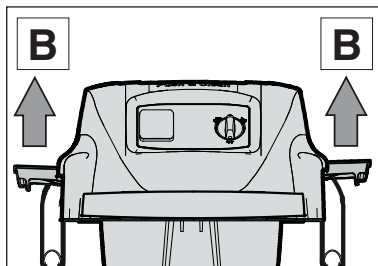
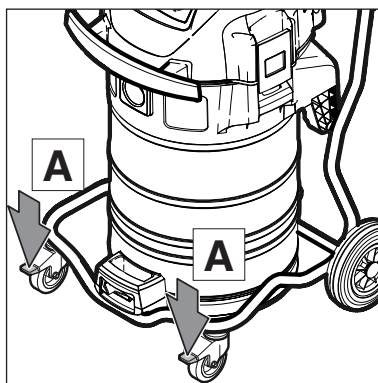
Mise en place de la cuve à saletés :

9. Nettoyez la cuve à saletés.
10. Contrôlez les joints (E) entre la cuve et la partie supérieure de l'aspirateur.
11. Poussez la cuve à saletés dans le châssis jusqu'à la butée.
12. Abaissez l'arceau (B) en bas sans forcer.

FR

7.2.3 Remplacement du sac filtre (ATTIX 961-01)

Enlevez le sac filtre contenant des matières lourdes en basculant la cuve, voir chapitre 7.2.1.



1. La fiche secteur ne doit pas encore être branchée dans une prise de courant.
2. Serrez les freins d'immobilisation (A) sur les deux galets de direction.

3. Ouvrez les crochets de fermeture (B) et retirez la partie supérieure de l'aspirateur.

Enlèvement du sac filtre :

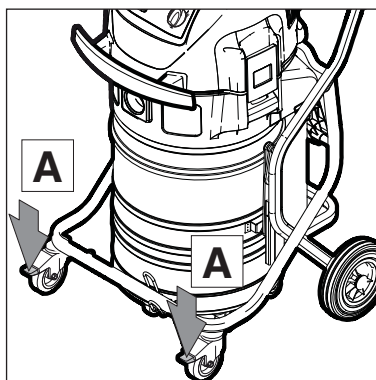
4. Déboîtez avec précaution le manchon du sac filtre sur le raccord d'admission (C).
5. Fermez le manchon du sac filtre avec le couvercle rabattant (D).
6. Éliminez le sac filtre conformément aux dispositions légales.

Mise en place du sac filtre :

7. Nettoyez la cuve à saletés.
8. Introduisez un sac filtre neuf dans la cuve à saletés.
9. Emboîtez vigoureusement le manchon du sac filtre neuf sur le raccord d'admission (C).

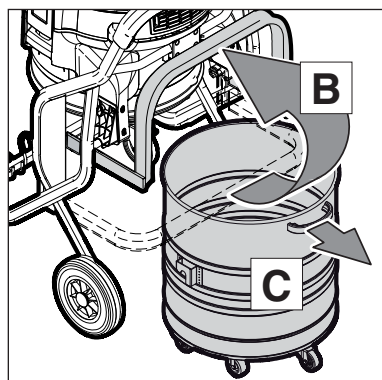
10. Remettez la partie supérieure de l'aspirateur.
11. Fermez les crochets de fermeture (B) en veillant à leur position correcte.

7.2.4 Remplacement du sac d'évacuation (ATTIX 965-21 SD XC)



1. La fiche secteur ne doit pas encore être branchée dans une prise de courant.
2. Serrez les freins d'immobilisation (A) sur les deux galets de direction.

FR

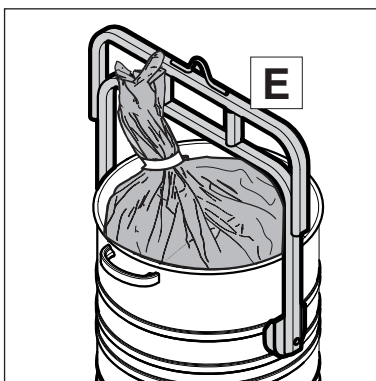


Enlèvement du sac d'évacuation :

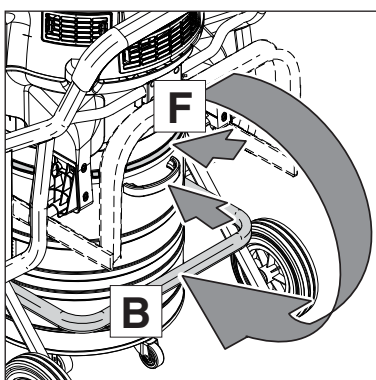
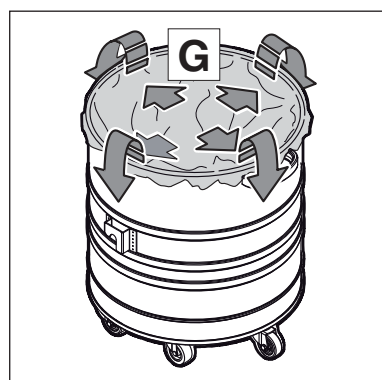
3. Relevez l'arceau (B) en haut.
4. Extrayez la cuve à saletés hors du châssis par la poignée (C).
5. Fermez le sac d'évacuation avec le cordon (D) et extrayez-le de la cuve à saletés.

AVERTISSEMENT !

Après avoir aspiré des matières lourdes, ne soulevez jamais la cuve à saletés tout seul. Utilisez le FORKLIFT (E) disponible comme accessoire.



6. Positionnez le FORKLIFT (E) au-dessus de la cuve à saletés à l'aide d'un dispositif de grue ou d'un gerbeur.
7. Suspendez la cuve dans le dispositif.
8. Éliminez la matière aspirée conformément aux dispositions légales.

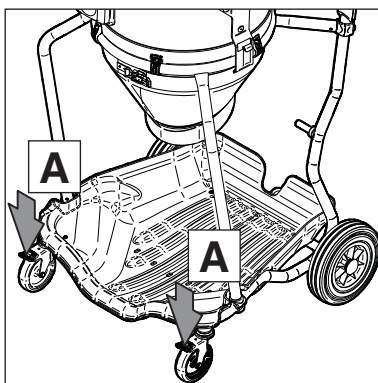


Mise en place du sac d'évacuation :

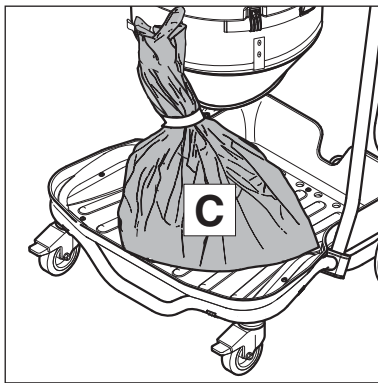
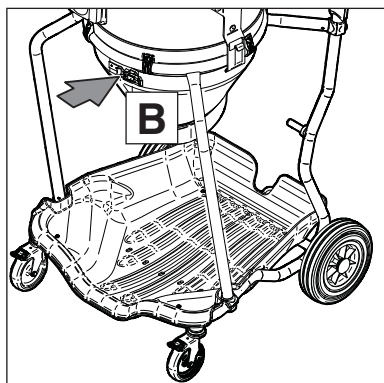
9. Nettoyez la cuve à saletés.
10. Contrôlez les joints (F) entre la cuve et la partie supérieure de l'aspirateur.
11. Introduisez le sac d'évacuation (G) dans la cuve à saletés.
12. Rabattez la bordure supérieure du sac d'évacuation sur le bord de la cuve à saletés.
13. Poussez la cuve à saletés dans le châssis jusqu'à la butée.
14. Abaissez l'arceau (B) en bas sans forcer.

FR

7.2.5 Remplacement du sac d'évacuation (ATTIX 963-21 ED XC)

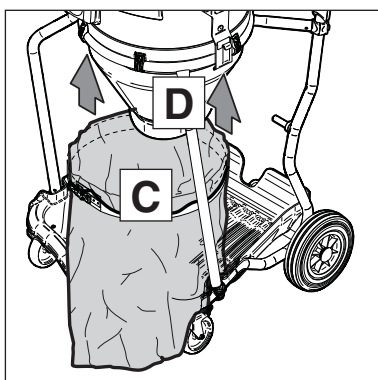
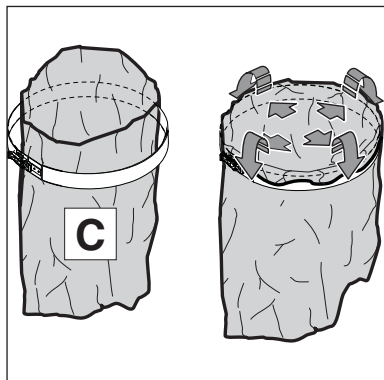


1. La fiche secteur ne doit pas encore être branchée dans une prise de courant.
2. Serrez les freins d'immobilisation (A) sur les deux galets de direction.



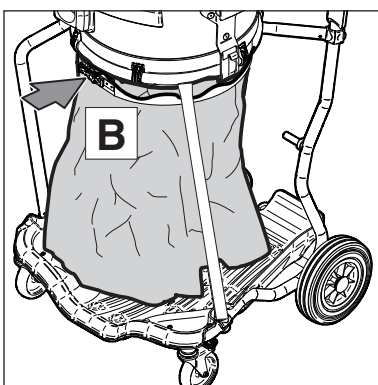
Enlèvement du sac d'évacuation :

3. Desserrer la bande de serrage (B).
4. Retirer et refermer le sac d'évacuation du récipient à sac (C).
5. Eliminer la matière aspirée conformément aux dispositions légales.



Mise en place du sac d'évacuation :

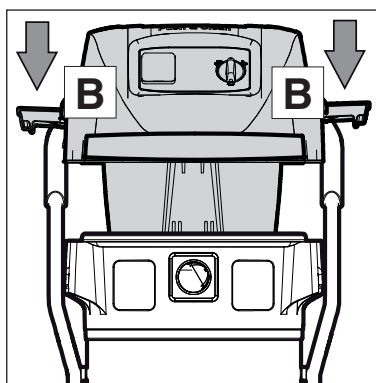
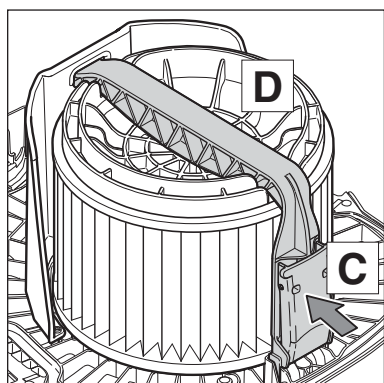
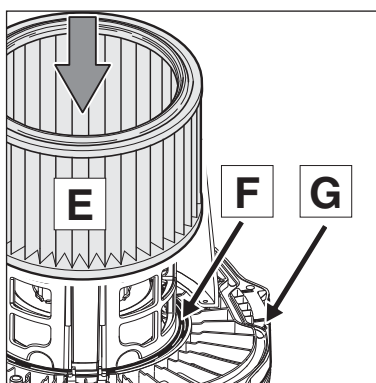
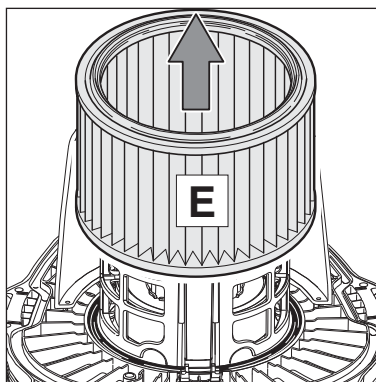
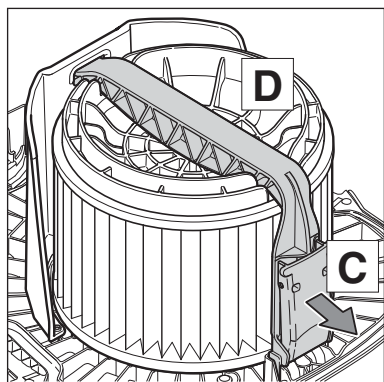
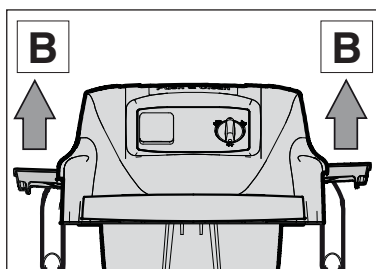
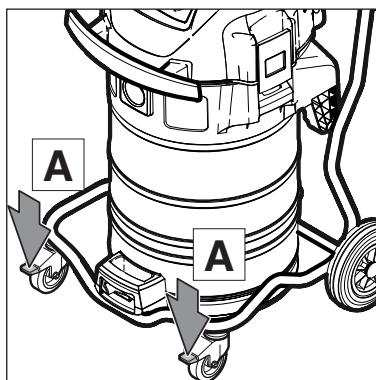
1. Introduisez le sac d'évacuation (C) dans la bande de serrage.
2. Rabattez la bordure supérieure du sac d'évacuation sur le bord de la bande de serrage.
3. Glisser le nouveau sac d'évacuation (C) sur le récipient à sac (D).



4. Fermer la bande de serrage (B).

7.2.6 Remplacement de l'élément filtrant

N'aspirez jamais sans filtre!



1. La fiche secteur ne doit pas encore être branchée dans une prise de courant.
2. Serrez les freins d'immobilisation (A) sur les deux galets de direction.

(FR)

3. Ouvrez les crochets de fermeture (B) et retirez la partie supérieure de l'aspirateur.

Retrait de l'élément filtrant :

4. Déposez par le haut la partie supérieure de l'aspirateur avec l'élément filtrant.
5. Ouvrez la poignée à étrier (C) et déposez l'étrier.
6. Enlevez le disque de serrage du filtre (D).
7. Extrayez la cartouche filtrante (E) avec précaution.
8. Eliminez la cartouche filtrante usagée conformément aux dispositions légales.

Mise en place de l'élément filtrant :

9. Nettoyez le joint du filtre (F), vérifiez qu'il n'est pas endommagé, remplacez-le si nécessaire.
10. Contrôlez que la tige antistatique (G) n'est pas endommagée. Faites-la remplacer par le service après-vente d'Alto si nécessaire.
11. Emboîtez l'élément filtrant neuf (E) sur la corbeille de soutien du filtre.
12. Posez le disque de serrage du filtre (D).
13. Mettez la poignée à étrier (C) en place et fermez.
14. Remettez la partie supérieure de l'aspirateur.
15. Fermez les crochets de fermeture (B) en veillant à leur position correcte.

FR 8 Suppression de dérangements

Dérangement	Cause	Suppression
‡ Le moteur ne marche pas.	<ul style="list-style-type: none"> > Le fusible de la prise de raccordement au secteur a claqué. > La protection contre la surcharge a réagi. > Moteur défectueux. 	<ul style="list-style-type: none"> • Réarmer le fusible secteur • Arrêter l'aspirateur et le laisser refroidir env. 5 minutes. S'il ne peut pas être remis en marche, faire appel au service clients d'Alto. • Faire remplacer le moteur par le service après-vente d'Nilfisk-Alto.
‡ Le moteur ne marche pas en service automatique 1)	<ul style="list-style-type: none"> > Outil électrique défectueux ou mal branché > Puissance absorbée par l'outil électrique trop faible 	<ul style="list-style-type: none"> • Contrôler le fonctionnement de l'outil électrique ou brancher fermement sa fiche. • Tenir compte de la puissance absorbée minimale de $P > 40 \text{ W}$.
‡ Puissance d'aspiration réduite	<ul style="list-style-type: none"> > Réglage de la puissance d'aspiration¹⁾ réglé sur une valeur trop basse > Tuyau flexible d'aspiration bouché/buse obstruée > Cuve, sac d'évacuation ou sac filtre pleins. > Élément filtrant colmaté > Joint entre la cuve et la partie supérieure de l'aspirateur défectueux ou absent > Mécanisme de dépoussiérage défectueux 	<ul style="list-style-type: none"> • Régler la puissance d'aspiration conformément au paragraphe « Réglage de la puissance d'aspiration ». • Nettoyer le tuyau flexible d'aspiration/la buse. • Voir paragraphe « Vidage de la cuve » ou « Remplacement du sac d'évacuation, du sac filtre ». • Voir paragraphes « Dépoussiérage de l'élément filtrant » et « Remplacement de l'élément filtrant ». • Changer le joint. • Avertir le service après-vente d'Nilfisk-Alto.
‡ L'aspirateur s'arrête pendant l'aspiration de liquides (ATTIX 961-01)	<ul style="list-style-type: none"> > Cuve pleine 	<ul style="list-style-type: none"> • Arrêter l'appareil et vider la cuve.
‡ Fluctuations de tension	<ul style="list-style-type: none"> > Impédance trop élevée de la tension d'alimentation 	<ul style="list-style-type: none"> • Raccorder l'appareil dans une autre prise de courant située plus près du coffret de fusibles. Il ne faut pas s'attendre à des fluctuations de tension de plus de 7% si l'impédance au point de transmission est $\leq 0.15 \Omega$.

9 Divers



9.1 Affectation de la machine au recyclage



1. Rendez immédiatement inutilisable l'appareil qui ne sert plus.
2. Débranchez la fiche secteur et sectionnez le cordon.
3. Ne jetez pas les appareils électriques dans les ordures ménagères !

D'après la directive européenne 2002/96/CE sur les déchets d'équipements électriques et électroniques usés, les appareils électriques doivent faire l'objet d'une collecte sélective et d'un recyclage écologique.

Pour toutes questions, veuillez vous adresser à l'administration de votre commune ou au revendeur le plus proche.

9.2 Garantie

La garantie et les prestations couvertes sont régies par nos Conditions générales. Des modifications impliquées par des innovations techniques sont réservées.

9.3 Contrôles et homologations

Des contrôles électrotechniques doivent être effectués conformément aux règlements de prévention des accidents («VBG4») et à DIN VDE 0701, parties 1 et 3. La norme DIN VDE 0702 impose ces contrôles à intervalles réguliers et après une réparation ou une modification.

L'aspirateur est homologué conformément à IEC/EN 60335-2-69.

9.4 Déclaration de conformité CE

CE		Déclaration de conformité CE
NILFISK-ADVANCE A/S Sognevej 25 DK-2605 Brøndby		
Produit :	Aspirateur pour liquides et poussières	
Type :	ATTIX 961-01 ATTIX 963-21 ED XC ATTIX 965-21 SD XC	
Description :	110 V / 230 V~, 50 Hz	
La construction de l'appareil est conforme aux dispositions afférentes suivantes:	Directive CE « Machines » 98/37/CE Directive CE « Basse tension » 73/23/CE Directive CE « CEM » 89/336/CE	
Normes harmonisées appliquées:	EN 12100-1, EN 12100-2 EN 60335-1 EN 60335-2-69 EN 55014-1, EN 55014-2, EN 61000-3-2	
Normes nationales et spécifications techniques appliquées:	DIN EN 60335-1 DIN EN 60335-2-69	
 Anton Sørensen General Manager EAPC Technical Operations		Brøndby, 01.06.2007



9.5 Caractéristiques techniques

ATTIX				
		961-01	965-21 SD XC	963-21 ED XC
Tension	V	230 (EU,CH,GB) 110 (GB)	230 (DK,EU)	230 (DK,EU) 110 (GB)
Fréquence du secteur	Hz	50/60		
Protection par fusible	A	10 (CH) 13 (GB 230V) 16 (EU) 32 (GB 110 V)	10 (DK) 16 (EU)	10 (DK) 16 (EU) 32 (GB 110 V)
Puissance absorbée _{IEC}	W	2x1200 (EU,GB) 2x1000(CH, GB 110V)	2x1200 (EU) 2x1000(DK)	2x1200 (EU) 2x1000(DK,GB)
Puissance connectée pour la prise intégrée	W		1200 (EU) 300 (DK)	1200 (EU) 300 (DK) 750 (GB)
Puissance connectée totale	W	2400 (EU,GB) 2000 (CH,GB 110V)	3600 (EU) 2300 (DK)	3600 (EU) 2300 (DK) 2750 (GB)
Débit volumétrique (Air)	l/min	2x3600 (EU,GB) 2x2900 (CH,GB 110V)	2x3600 (EU) 2x2900 (DK)	2x3600 (EU) 2x2900 (DK,GB)
Dépression (max.)	mbar/kPa	230/23 (EU,GB) 210/21 (DK,CH,GB 110V)		
Niveau sonore de la surface de référence mesuré à une distance de 1 m, EN 60704-1	dB(A)	70 ± 2		
Bruit de travail	dB(A)	67 ± 2		
Cordon longueur	m	10		
Cordon type		H07RN-F3G1,0 mm ² (CH,DK) H07RN-F3G1,5 mm ² (EU, GB 230 V) H07BQ-F3G2,5 mm ² (GB 110 V)		
Classe de protection		I		
Type de protection		IP X4		
Antiparasitage		EN 55014-1		
Volume de la cuve	l	70	50	30
Largeur	mm	610	640	620
Profondeur	mm	645	725	605
Hauteur	mm	985	1020	1200
Poids	kg	36	42	30

9.6 Accessoires optionnel

Désignation	N° de commande
Sac filtre (5 sacs)	302002892
Sac d'évacuation (5 sacs) ATTIX 965-21 SD XC	302001480
Sac d'évacuation (24 sacs) ATTIX 963-21 ED XC	302003723
Elément filtrant	107400562
Filtre à insérer en toile	302002894
Alto-Foam-Stop (6 x 1 l)	8469







Nilfisk ALTO

Why Compromise

<http://www.nilfisk-advance.com>

HEAD QUARTER

DENMARK

Nilfisk-Advance Group
Sognevej 25
DK-2605 Brøndby
Tel.: (+45) 4323 8100
E-mail: mail.com@nilfisk-advance.com

SALES COMPANIES

ARGENTINA

Nilfisk-Advance srl.
Edificio Central Park
Herrera 1855, Office 604
Ciudad Autónoma de Buenos Aires
Tel.: (+54) 11 6091 1571

AUSTRALIA

Nilfisk-Advance
48 Egerton St.
P.O. Box 6046
Silverwater, N.S.W. 2128
Tel.: +61 2 8748 5900
E-mail: info@nilfisk-advance.com.au

AUSTRIA

Nilfisk-Advance GmbH
Metzgerstrasse 68
5101 Bergheim bei Salzburg
Tel.: 0662 456 400-14
E-mail: info.at@nilfisk-advance.com

BELGIUM

Nilfisk-Advance n.v-s.a.
Riverside Business Park
Boulevard Internationelaan 55
Bâtiment C3/C4 Gebouw
Bruxelles 1070
Tel.: (+32) 2 467 60 50
E-mail: info.be@nilfisk-advance.com

CANADA

Nilfisk-Advance
240 Superior Boulevard
Mississauga, Ontario L5T 2L2
Tel.: (+1) 905 564 1149
E-mail: info@advance.ca.com

CHILE

Nilfisk-Advance de Chile
San Alfonso 1462
Santiago
Tel.: (+56) 2 684 5000
E-mail: Pablo.Noriega@nilfisk-advance.com

CHINA

Nilfisk-Advance (Suzhou)
Building 18, Suchun Industrial Estate
Suzhou Industrial Park
215021 Suzhou
Tel.: (+86) 512 6265 2525

CZECH REPUBLIC

Nilfisk-Advance
VGP Park Horní Počernice
Do Čertous 1/2658
193 00 Praha 9
Tel.: (+420) 24 14 08 419

DENMARK

Nilfisk-Advance A/S
Industrivej 1
9560 Hadsund
Tel.: +45 7218 2100
E-mail: salg.dk@nilfisk-advance.com

FINLAND

Nilfisk-Advance Oy Ab
Piispantilankuja 4
02240 Espoo
Tel.: +358 207 890 600
E-mail: asiakaspalvelu.fi@nilfisk.com

FRANCE

Nilfisk-Advance
26 Avenue de la Baltique
Villebon sur Yvette
91944 Courtabouef Cedex
Tel.: (+33) 1 69 59 87 00
E-mail: info.fr@nilfisk-advance.com

GERMANY

Nilfisk-ALTO
Geschäftsbereich der Nilfisk Advance AG
Guido-Oberdorfer-Strasse 10
D-89287 Bellenberg
Tel.: +49 (0) 180 5 37 37 37
E-mail: info.de@nilfisk-alto.com

GREECE

Nilfisk-Advance SA
8, Thoukididou str.
164 52 Argiroupolis
Tel.: +30 210 911 9600
E-mail: nilfisk-advance@clean.gr

HOLLAND

Nilfisk-Advance
Versterkerstraat 5
1322 AN Almere
Tel.: (+31) 36 546 07 00
E-mail: info.nl@nilfisk-advance.com

HONG KONG

Nilfisk-Advance Ltd.
Room 2001 HK Worsted Mills
Industrial Building
31-39 Wo Tong Tsui Street
Kwai Chung
Tel.: (+852) 24 27 59 51

HUNGARY

Nilfisk-Advance Kereskedelmi Kft.
II. Rákóczi Ferenc út 10
2310 Szigetszentmiklos-Lakihegy
Tel.: (+36) 24475 550
E-mail: info@nilfisk-advance.hu

INDIA

Nilfisk-Advance India Limited
349, Business Point,
No 201, 2nd floor, above Popular Car World,
Western Express High way, Andheri (East),
Mumbai - 400 069
Tel.: (+91) 223 2174592

IRELAND

Nilfisk-Advance
1 Stokes Place
St. Stephen's Green
Dublin 2
Tel.: (+35) 3 12 94 38 38

ITALY

Nilfisk-Advance SpA
Strada Comunale della Braglia, 18
26862 Guardamiglio (LO)
Tel.: +39 0377 41 40 46
E-mail: mercato.italia@nilfisk-advance.it

JAPAN

Nilfisk-Advance Inc.
1-6-6 Kita-shinyokohama, Kouhoku-ku
Yokohama, 223-0059
Tel.: (+81) 45 548 2571

KOREA

Nilfisk-Advance
Kumwon B/D 3F, 471-4, Gunja-Dong
Gwangjin-Ku
Tel.: (+82) 2497 8636

MALAYSIA

Nilfisk-Advance Sdn Bhd
Sd 14, Jalan KIP 11
Taman Perindustrian KIP
Sri Damansara
52200 Kuala Lumpur
Tel.: (+603) 62753120

MEXICO

Nilfisk-Advance de Mexico, S. de R.L. de C.V.
Prol. Paseo de la Reforma 61, 6-A2
Col. Paseo de las Lomas
01330 Mexico, D.F.
Tel.: +52 55 2591 1002 (switchboard)
E-mail: info@advance-mx.com

NEW ZEALAND

Nilfisk-Advance
Danish House
6 Rockridge Avenue
Penrose, Auckland 1135
Tel.: (+64) 95 25 00 92

NORWAY

Nilfisk-ALTO
Division of Nilfisk-Advance
Bjørnerudveien 24
1266 Oslo
Tel.: (+47) 22 75 17 70
E-mail: info.no@nilfisk-alto.com

POLAND

Nilfisk-Advance Sp. Z.O.O.

05-800 Pruszków
ul. 3-go MAJA 8
Tel.: +48 22 738 37 50

PORTUGAL

Nilfisk-Advance
Sintra Business Park
Zona Industrial Da Abrunheira
Edificio 1, 1° A
P2710-089 Sintra
Tel.: +35 121 911 2670
E-mail: mkt.pt@nilfisk-advance.com

RUSSIA

Нилфиск-Эдванс
127015 Москва
Вятская ул. 27, стр. 7
Россия
Tel.: (+7) 495 783 96 02
E-mail: info@nilfisk.ru

SINGAPORE

Nilfisk-Advance Pte. Ltd.
40 Loyang Drive
Singapore 508961
Tel.: (+65) 6759 9100

SPAIN

Nilfisk-Advance S.A.
Torre D'Ara
Paseo del Rengle, 5 Pl. 10
08302 Mataró
Tel.: (+3) 4 93 741 2400
E-mail: mkt.es@nilfisk-dvance.com

SWEDEN

Nilfisk-ALTO
Division of Nilfisk-Advance
Aminogatan 18
Box 40 29
431 04 Mölndal
Tel.: (+46) 31 706 73 00
E-mail: info.se@nilfisk-alto.com

SWITZERLAND

Nilfisk-Advance
Ringstrasse 19
Kircheberg/Industri Stelzi
9500 Wil
Tel.: (+41) 719 23 84 44
E-mail: info.ch@nilfisk-advance.com

TAIWAN

Nilfisk-Advance Taiwan Branch
1F, No. 193, sec. 2, Xing Long Rd.
Taipei
Tel.: (+88) 6227 002 268

THAILAND

Nilfisk-Advance Co. Ltd.
89 Soi Chokechai-Ruammitr
Viphavadee-Rangsit Road
Ladyao, Jatuchak, Bangkok 10900
Tel.: (+66) 2 275 5630

TURKEY

Nilfisk-Advance Profesional Temizlik
Ekipmanlari Tic. A/S.
Necla Cad. No. 48
Yenisahra / Kadiköy
Istanbul
Tel.: (+90) 216 470 08 - 80
E-mail: info.tr@nilfisk-advance.com

UNITED KINGDOM

Nilfisk-Advance Ltd.
Unit 24
Hillside Business Park
Kempson Way
Bury St. Edmunds
Suffolk IP32 7EA
Tel.: (+49) 01284 763163
E-mail: sales.uk@nilfisk-advance.com

UNITED ARAB EMIRATES

Nilfisk-Advance Middle East Branch
SAIF-Zone
P.O. Box 122298
Sharjah
Tel.: (+971) 553 2626 82

USA

Nilfisk-Advance Inc.
14600 21st Avenue North
Plymouth, MN 55447-3408
Tel.: (+1) 763 745 3500

VIETNAM

Nilfisk-Advance Representative Office
No. 51 Doc Ngu Str.
Ba Dinh Dist.
Hanoi
Tel.: (+04) 761 5642
E-mail: nilfisk@vnn.vn