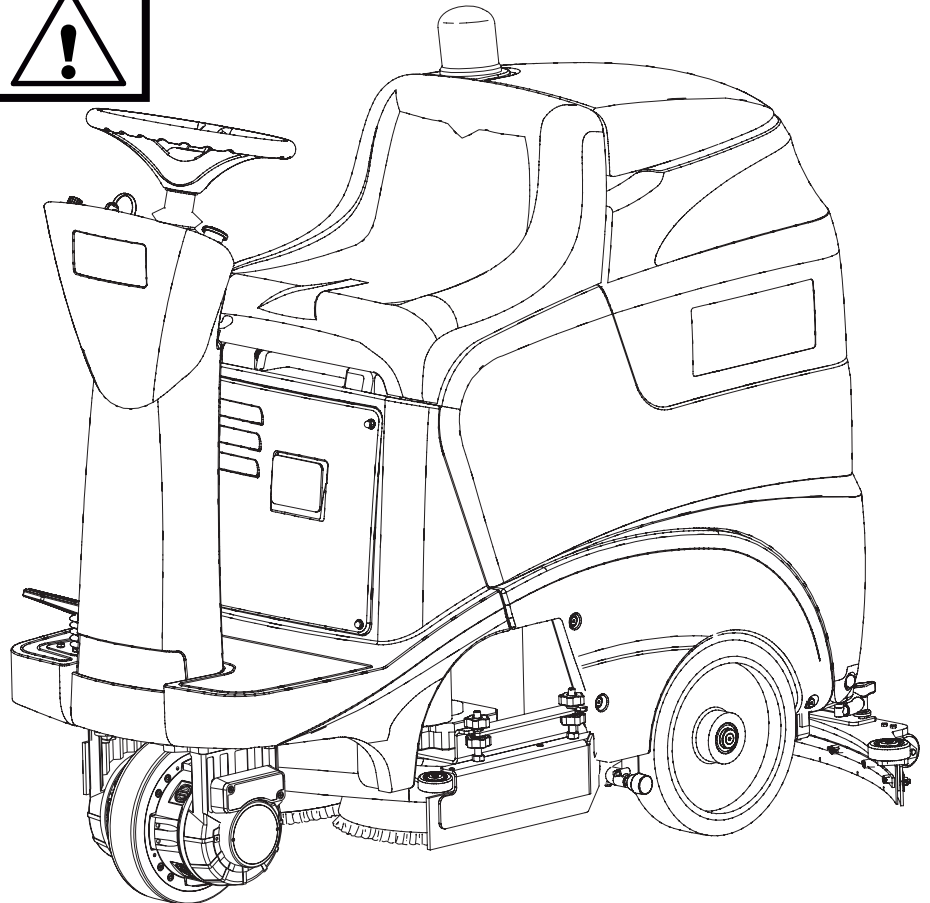
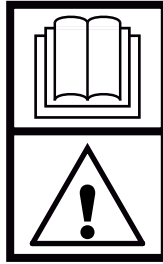




# BR 601 / 651 / 751 / 751C



- D** BETRIEBSANLEITUNG
- F** MANUEL D'UTILISATION
- GB** USER MANUAL
- NL** GEBRUIKSAANWIJZING

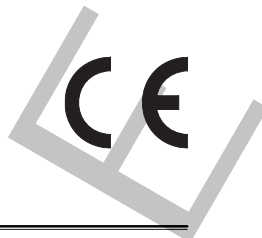


**Nilfisk  
Advance**

*setting standards*



909 6160 000(2)2006-10 A

**A****Nilfisk  
Advance**  
*setting standards*Konformitätserklärung  
Déclaration de conformité  
Conformity certificate  
Conformiteitsverklaring

**Modell/Modèle/Model/Model** : **SCRUBBER-DRYER**

**Typ/Type/Type/Type** : **BR 601/BR 651/BR 751/BR 751C**

**Seriennummer/Numéro de série/  
Serial number/Seriennummer** :

**Baujahr/Année de fabrication/  
Year of construction/Bauwjaar** :

**D** Der Unterzeichner bestätigt hiermit dass die oben erwähnten Modelle gemäß den folgenden Richtlinien und Normen hergestellt wurden.

**F** Je soussigné certifie que les modèles ci-dessus sont fabriqués conformément aux directives et normes suivantes.

**GB** The undersigned certify that the above mentioned model is produced in accordance with the following directives and standards.

**NL** Ondergetekende verzekert dat de bovengenoemde modellen geproduceerd zijn in overeenstemming met de volgende richtlijnen en standaards.

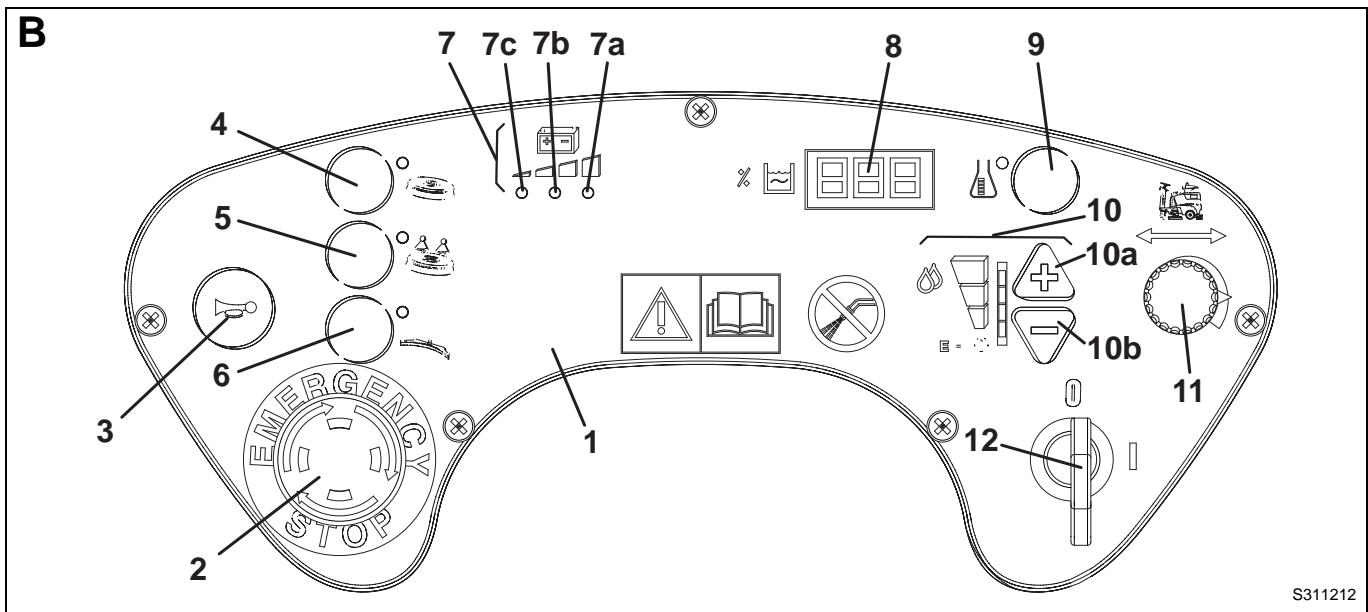
<b>EC Machinery Directive 98/37/EC</b>	<b>EN 12100-1, EN 12100-2, EN 294, EN 349</b>
<b>EC Low Voltage Directive 73/23/EEC</b>	<b>EN 60335-1, EN 60335-2-72</b>
<b>EC EMC Directive 89/336/EEC</b>	<b>EN 61000, EN 50366</b>

Manufacturer: **Nilfisk-Advance S.p.a.**  
Authorized signatory: Franco Mazzini, General Mgr

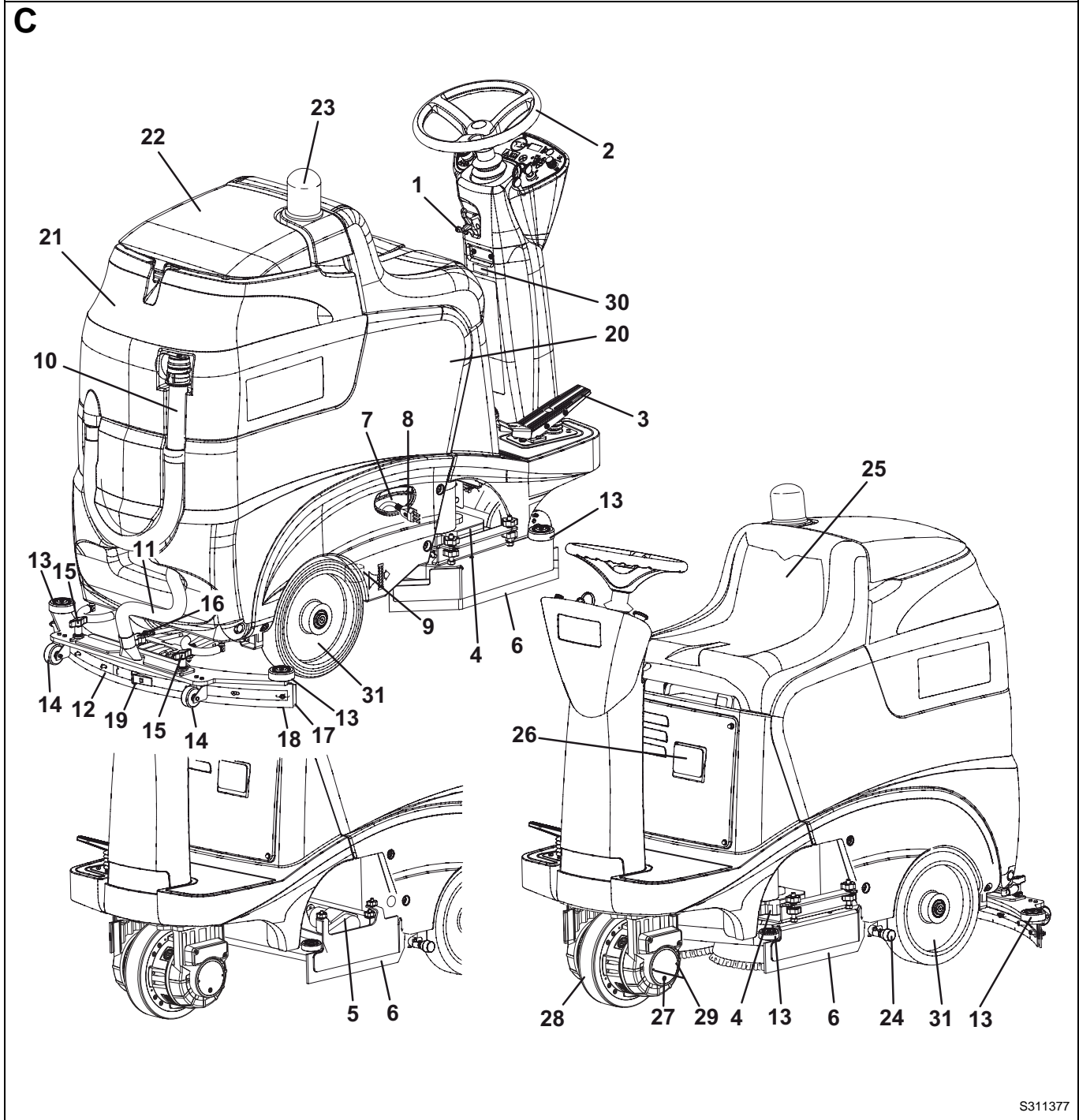
Date:

Signature:

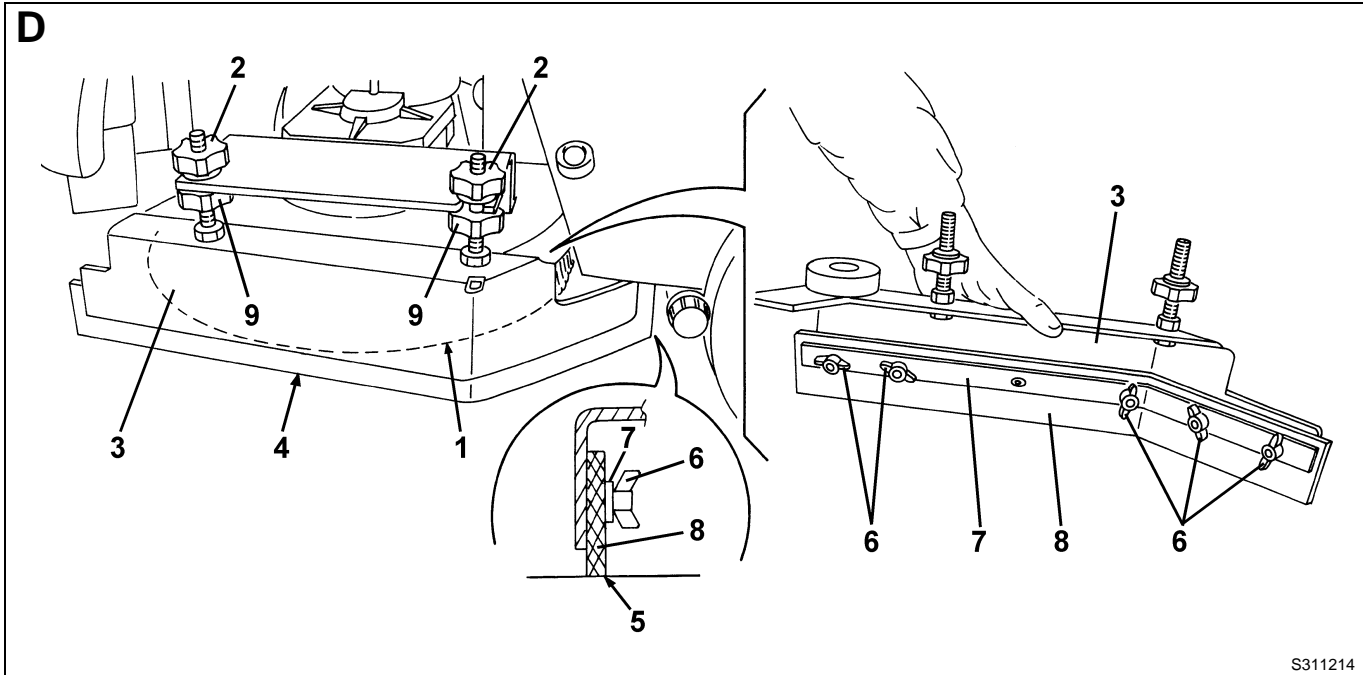
Administrative Office:  
Address: Strada Comunale della Braglia n° 18, 26862 Guardamiglio (LO) - Italy  
Phone: +39 0377 451124, Fax: +39 0377 51443



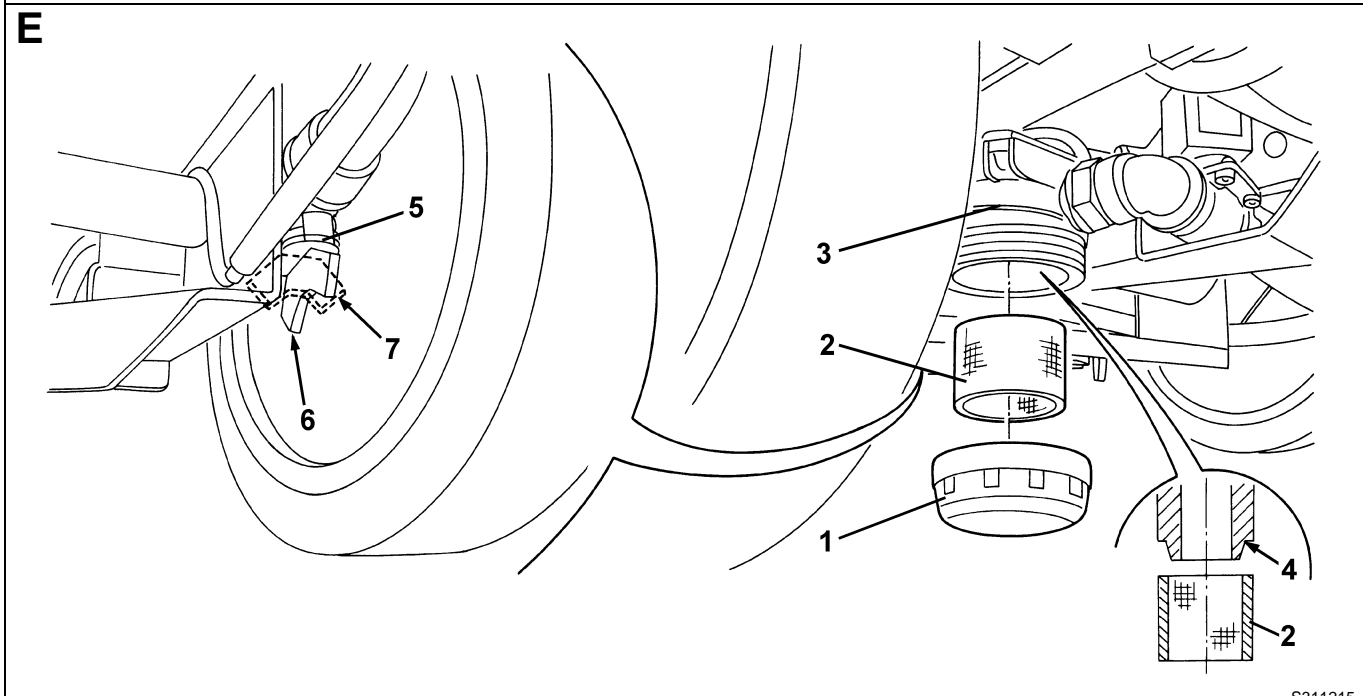
S311212



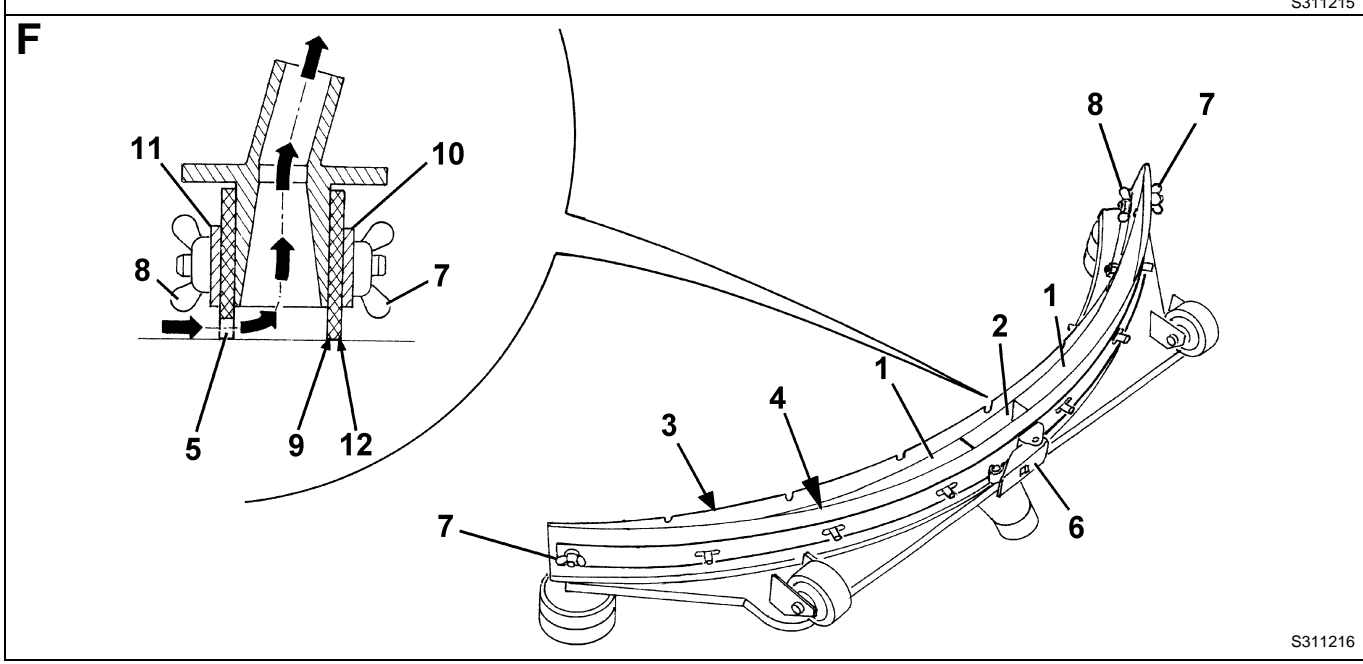
S311377



S311214



S311215



S311216

<b>EINLEITUNG</b> .....	<b>2</b>
ZIEL UND INHALT DER ANLEITUNG .....	2
ADRESSATEN .....	2
AUFBEWAHRUNG DER ANLEITUNG .....	2
KONFORMITÄTSZERTIFIKAT .....	2
IDENTIFIZIERUNGSDATEN .....	2
ANDERE REFERENZANLEITUNGEN .....	2
ERSATZTEILE UND WARTUNG .....	2
ÄNDERUNGEN UND TECHNISCHE VERBESSERUNGEN .....	2
<b>SICHERHEIT</b> .....	<b>2</b>
BENUTZTE SYMBOLE .....	3
ALLGEMEINE HINWEISE .....	3
<b>AUSPACKEN/LIEFERUNG</b> .....	<b>4</b>
<b>MASCHINENBESCHREIBUNG</b> .....	<b>5</b>
FUNKTIONSEIGENSCHAFTEN .....	5
VEREINBARUNGEN .....	5
BESCHREIBUNG .....	5
TECHNISCHE DATEN .....	7
SCHALTPLAN .....	8
ELEKTRISCHE SICHERUNGEN .....	8
ZUBEHÖRE/OPTIONEN .....	8
<b>BETRIEB</b> .....	<b>9</b>
PRÜFUNG/VORBEREITUNG DER BATTERIEN AN EINER NEUEN MASCHINE .....	9
BATTERIEMONTAGE UND EINSTELLUNG DES BATTERIETYP(S) (WET ODER GEL) .....	10
VOR DEM ANLASSEN .....	10
MASCHINENANLASSEN UND -ABSTELLEN .....	12
MASCHINE IM BETRIEB .....	12
ENTLEERUNG DER TANKS .....	13
NACH DER MASCHINENBENUTZUNG .....	14
SCHUB-/SCHLEPPBEWEGUNG DER MASCHINE .....	14
LANGE AUSSERDIENSTSTELLUNG DER MASCHINE .....	14
ERSTE BEDIENUNGSZEIT .....	14
<b>WARTUNG</b> .....	<b>14</b>
ÜBERSICHTSTABELLE DER PLANMÄSSIGEN WARTUNG .....	15
PRÜFUNG DER ARBEITSSTUNDEN DER MASCHINE .....	15
REINIGUNG DER SAUGLIPPE .....	15
PRÜFUNG UND ERSETZUNG DER SAUGLIPPENGUMMIS .....	16
REINIGUNG DER TELLER- BZW. ZYLINDERBÜRSTEN .....	16
REINIGUNG DER TANKS UND DES ANSAUGGITTERS MIT SCHWIMMER .....	16
REINIGUNG DES REINIGUNGSMITTEL-TANKS (Option) .....	16
SPÜLEN DER EDS-ZUFUHRANLAGE DES REINIGUNGSMITTELS (Option) .....	17
PRÜFUNG UND ERSETZUNG DER SEITENFLAPS .....	17
REINIGUNG DES REINIGUNGSLÖSUNGSFILTERS .....	18
BATTERIELADUNG .....	18
PRÜFUNG/ERSETZUNG DER SICHERUNGEN .....	19
AUS-/EINBAU DES TELLERBÜRSTEN-/PADHALTERKOPFS BZW. DES ZYLINDERBÜRSTENKOPFS ..	19
<b>SICHERHEITSFUNKTIONEN</b> .....	<b>19</b>
NOTAUSSCHALTER .....	19
VERRINGERUNG DER GESCHWINDIGKEIT BEIM LENKEN .....	19
MIKROSCHALTER BEDIENERSITZ .....	19
WIRBELSTROMBREMSE .....	19
<b>FEHLERSUCHE</b> .....	<b>20</b>
<b>VERSCHROTTUNG</b> .....	<b>20</b>

## **EINLEITUNG**

### **ZIEL UND INHALT DER ANLEITUNG**

Diese Anleitung liefert dem Kunden alle erforderlichen Auskünfte, sodass er die Maschine angemessen, selbstständig und gefahrlos verwenden kann. In dieser Anleitung sind Auskünfte über die technische Hinsicht, die Sicherheit, die Funktion, den Maschinenausfall, die Wartung, die Ersatzteile und die Verschrottung enthalten. Vor jedem Arbeitsdurchführen an der Maschine, dürfen Bediener und ausgebildete Techniker die in dieser Anleitung enthaltenen Hinweise aufmerksam lesen. Für weitere Informationen über diese Hinweise Nilfisk-Advance befragen.

### **ADRESSATEN**

Diese Anleitung ist für Bediener und Techniker gedacht, die für die Maschinenwartung ausgebildet sind. Die Bediener dürfen keine für ausgebildete Techniker reservierten Operationen ausführen. Nilfisk-Advance haftet nicht für Schäden, die durch Nichteinhaltung dieses Verbots verursacht werden.

### **AUFBEWAHRUNG DER ANLEITUNG**

Die Betriebsanleitung muss immer in der Nähe der Maschine aufbewahrt werden, in einem dafür vorgesehen Umschlag und muss gegen Flüssigkeiten oder anderes Material, welches den Lesezustand gefährden könnte, geschützt werden.

### **KONFORMITÄT SZERTIFIKAT**

In Abbildung A sind die Unterlagen, die die Konformität des Schrubbautomats mit den geltenden Rechtsvorschriften bescheinigen, aufgeführt.



**HINWEIS**  
Die originelle Konformitätserklärung befindet sich in zweifacher Kopie in der Dokumentation, mitgeliefert mit der Maschine.

### **IDENTIFIZIERUNGSDATEN**

Die Seriennummer und das Modell der Maschine werden auf einem Schildchen (30, Abb. C) gezeigt, das an der Lenksäule befestigt ist.

Das Baujahr der Maschine ist auf der EG-Zertifizierung eingetragen und wird auch durch die ersten zwei Ziffern der Maschinen-Seriennummer bezeichnet.

Diese Auskünfte braucht man bei der Bestellung von Ersatzteilen. Bitte die Daten der Maschine darunter aufschreiben.

Modell MASCHINE .....
Seriennummer MASCHINE .....

## **ANDERE REFERENZANLEITUNGEN**

- Bedienungsanleitung für das elektronische Ladegerät, wenn verfügbar, ist mit dieser Anleitung integriert.
- Außerdem sind folgende Anleitungen verfügbar:
- Service-Anleitung (bei Nilfisk-Advance Kundendiensten nachschlagbar).
  - Ersatzteilliste (mit der Maschine geliefert).

## **ERSATZTEILE UND WARTUNG**

Für jegliche betreffende Bedürfnisse über die Benutzung, die Wartung und die Reparatur, setzen Sie sich bitte mit dem Fachpersonal bzw. direkt mit den Nilfisk-Advance Kundendiensten in Verbindung. Immer originale Ersatz- und Zubehörteile verwenden.

Unsere Nilfisk-Advance Kundendienste stehen Ihnen für technische Betreuung und die Bestellung von Ersatz- und Zubehörteilen zur Verfügung. Bitte immer das Modell und die Seriennummer angeben.

## **ÄNDERUNGEN UND TECHNISCHE VERBESSERUNGEN**

Nilfisk-Advance bemüht sich um die ständige Verbesserung seiner Produkte. Wir behalten uns das Recht vor, alle von uns für nötig gehaltenen Änderungen und Verbesserungen vorzunehmen, ohne die Verpflichtung, die bereits verkauften Maschinen ebenfalls modifizieren zu dürfen.

Jede Änderung und/oder Zusatz von Zubehörteilen soll von Nilfisk-Advance deutlich zugelassen und verwirklicht werden.

## **SICHERHEIT**

Die unten gezeigten Symbole werden benutzt, um potentielle Gefährdungen anzuzeigen. Diese Auskünfte immer aufmerksam lesen und die notwendige Vorsichtsmaßnahme nehmen, um Personen und Sachen zu schützen.

Die Mitarbeit des Bedieners ist zur Unfallverhütung wesentlich. Kein Programm zur Unfallverhütung nützt etwas, wenn die Bereitschaft des Maschinenbedieners zur Kooperation fehlt. Die meisten Unfälle, welche sich im Betrieb, am Arbeitsplatz oder beim Transport ereignen, sind auf das Nichteinhalten elementarster Vorsichtsmaßnahmen zurückzuführen. Ein aufmerksamer und vorsichtiger Bediener ist daher die beste Garantie für das Vermeiden von Unfällen und ist für die Wirksamkeit jedes Vorbeugeprogramms unverzichtbar.

## BENUTZTE SYMBOLE



**GEFAHR!**  
Deutet eine Todesgefahr für den Bediener an.



**ACHTUNG!**  
Deutet eine hohe Unfallgefahr für Personen oder Schäden an Gegenständen an.



**HINWEIS!**  
Es zeigt einen Hinweis über Schlüsselfunktionen bzw. nutzbare Funktionen.  
Widmen Sie Absätzen, die durch dieses Symbol gekennzeichnet sind, die höchste Aufmerksamkeit.



**HINWEIS**  
Es zeigt einen Hinweis über Schlüsselfunktionen bzw. nutzbare Funktionen.



**NACHSCHLAGEN**  
Es zeigt die Notwendigkeit vor dem Ausführen beliebiger Operationen die Betriebsanleitung nachzuschlagen.

## ALLGEMEINE HINWEISE

Hier sind Hinweise und bestimmte Achtungen beschrieben, die über potentielle Gefahren von Maschinen- und Personenbeschädigungen unterrichten.



**GEFAHR!**

- Vor dem Ausführen jeder Wartungs-/Reparaturarbeit die Batterien trennen.
- Diese Maschine darf nur von autorisiertem und angemessen ausgebildetem Fachpersonal verwendet werden. Die Bedienung der Maschine durch Kinder und Behinderte ist strengstens verboten.
- Die Batterien weit von Funken, Flammen und heißen Stoffen halten. Beim normalen Betrieb treten Explosivgase aus.
- Alle Schmuckstücke ablegen, wenn man neben elektrischen Bauteilen arbeitet.
- Unter der gehobenen Maschine ohne geeignete feste Sicherheitsstützen nicht arbeiten.
- Die Verwendung dieser Maschine ist in Räumen, wo schädliche, gefährliche, brennbare und/oder explosive Pulver, Flüssigkeiten oder Dämpfe vorhanden sind, verboten.
- Beim Batterieladen erzeugt sehr explosives Hydrogengas. Bei ganzem Ladenzyklus der Batterien die Tankeinheit geöffnet halten und diese Operation nur in gut belüfteten Bereichen und weit von freien Flammen durchführen.



**ACHTUNG!**

- Bevor Wartungs- und Reparaturarbeiten durchgeführt werden, alle entsprechenden Anweisungen aufmerksam lesen.
- Vor der Verwendung des externen Ladegeräts sicherstellen, dass die auf das Seriennummerschildchen gezeigten Frequenz und Spannung mit der Netzspannung übereinstimmen.
- Um das Gefahr von Brände, Stromschläge bzw. Verletzungen zu verringern, die Maschine, wenn unbewacht, nicht am Stromnetz angeschlossen lassen. Wenn die Maschine nicht verwendet wird und vor dem Ausführen der Wartungsarbeit, die Maschine von der Steckdose trennen.
- Um das Stromschlaggefahr zu vermeiden, die Maschine dem Regen nicht aussetzen. Die Maschine an einem überdachten Raum abstellen.
- Die Maschine nicht als Spielzeug verwenden lassen. Besondere Aufmerksamkeit ist erforderlich, wenn sie in der Nähe von Kindern verwendet wird.
- Die Maschine darf nicht für verschiedene Zwecke, als die in dieser Anleitung angezeigt sind, benutzt werden. Nur Zubehöre, die von Nilfisk-Advance empfohlen sind, benutzen.
- Die Maschine nicht verwenden, wenn das Kabel des Ladegerätes und der Stecker beschädigt sind. Wenn die Maschine nicht richtig funktioniert, beschädigt ist, im Freien abgestellt bzw. ins Wasser fallengelassen wurde, sie bei einem Kundendienst bringen.
- Das Kabel des Ladegerätes nicht zum Ziehen bzw. Transport der Maschine und nicht als einen Griff verwenden. Das Kabel des Ladegerätes nicht unter einer Tür hindurchquetschen und es nicht auf Oberflächen bzw. geschärfte Kanten ziehen. Mit der Maschine nicht über das Kabel des Ladegerätes fahren. Das Kabel des Ladegerätes von heißen Oberflächen entfernt halten.
- Die angemessenen Vorsichtsmaßnahmen treffen, damit Haare, Schmuckstücke oder weite Kleiderteile sich nicht in den sich bewegenden Maschinenteilen verfangen.
- Beim Batterieladen ist es verboten zu rauchen.
- Die Maschine unbewacht nicht lassen ohne sicherzustellen, dass sie nicht selbstbewegen kann.
- Die Maschine nicht an Oberflächen mit höheren Neigungen als die gekennzeichneten verwenden.
- Die Maschine nicht mit direkten bzw. unter Druck stehenden Wasserstrahlen abspritzen und keine korrodierenden Reinigungsmittel verwenden.
- Die Maschine nicht in ausgesprochen staubigen Räumen verwenden.
- Bei Verwendung der Maschine die Unverletzlichkeit anderer Personen, besonders Kinder, schützen.
- Keine Behälter mit Flüssigkeiten auf der Maschine abstellen.
- Die Lagertemperatur der Maschine soll zwischen 0°C und +40°C liegen.
- Die Benutzungstemperatur der Maschine soll zwischen 0°C und +40°C liegen.

- Die Luftfeuchtigkeit soll zwischen 30% und 95% liegen.
- Beim Betriebszustand und Stillstand die Maschine vor Sonne, Regen und schlechtem Wetter immer schützen.
- Die Maschine als Transportmittel nie verwenden.
- Die Maschine auf den Rampen bzw. Neigungen, die mehr als 16% geneigt sind, nicht benutzen.
- Bei stehender Maschine die Bürsten nicht arbeiten lassen, sonst könnte der Fußboden beschädigt werden.
- Bei einem Brand einen Pulverlöscher möglicherweise verwenden, sondern keiner Wasserlöscher.
- Nicht gegen Regale und Baugerüste stoßen, vor allem ob es die Gefahr von herunterfallenden Gegenständen entsteht.
- Die für die Maschine vorgesehenen Schutzvorrichtungen keinesfalls beschädigen und alle vorgesehenen Hinweise für die ordentliche Wartung sorgfältig befolgen.
- Die befestigten Schildchen nicht entfernen bzw. verändern.
- Beim störenden Funktionieren der Maschine, sicherstellen, dass das nicht von einer fehlenden Wartung abhängt. Andernfalls das Fachpersonal bzw. den autorisierten Kundendienst benachrichtigen.
- Immer ORIGINALTEILE durch den Kundendienst oder den autorisierten Vertragshändler einsetzen lassen.
- Um die Sicherheit und eine gute Leistung zu gewährleisten, ist die planmäßige Wartung, die in einem bestimmten Kapitel dieser Anleitung vorgesehen ist, vom Fachpersonal bzw. autorisiertem Kundendienst durchzuführen.
- Die Maschine soll am Ende ihres Lebenszyklus nicht verlassen werden, da sie giftige bzw. schädliche Stoffe (Batterien, usw.) enthält, für welche eine Entsorgung durch entsprechende Sammelzentren (siehe das Kapitel „Verschrottung“) gesetzlich vorgesehen ist.
- Kein Gegenstand durch die Öffnungen eindringen lassen. Die Maschine bei verstopften Öffnungen nicht verwenden. Die Öffnungen frei von Staub, Fasern, Haare und allen anderen Fremdkörpern, welche den Luftstrom verringern können, halten.
- Diese Maschine ist zum Einsatz auf öffentliche Straßen nicht freigegeben.
- Beim Transport der Maschine bei Bedingungen unter der Gefriertemperatur mit Vorsicht vorgehen, denn das Wasser im Sammelwassertank bzw. in den Rohren kann einfrieren und die Maschine schwer beschädigen.
- Nur Bürsten und Padhalter verwenden, die mit der Maschine geliefert und in dieser Anleitung spezifiziert sind. Die Verwendung andere Bürsten bzw. Padhalter kann die Sicherheit beeinträchtigen.
- Bei eingebauten Bleibatterien (WET), die Maschine nicht über 30° aus der Horizontalstellung neigen lassen, um der Austritt der hoch ätzenden Flüssigkeit aus den Batterien nicht zu verursachen. Wenn die Maschine zur Wartung geneigt werden muss, die Batterien entfernen.

## **AUSPACKEN/LIEFERUNG**

Zum Auspacken der Maschine die auf der Verpackung gezeigten Anweisungen aufmerksam folgen.

Bei der Auslieferung der Maschine aufmerksam prüfen, ob die etwaige Verpackung und die Maschine beim Transport beschädigt worden sind. Wenn die Beschädigungen sichtbar sind, die Verpackung behalten, damit sie von der Transportfirma, die sie abgeliefert hat, vorgeführt werden kann. Sich sofort mit der Transportfirma in Verbindung setzen, um eine Schadenersatzforderung auszufüllen. Prüfen, dass die Maschine mit den folgenden Teilen geliefert wurde.

1. Technische Unterlagen:
  - Betriebsanleitung des Schrubbautomats
  - Bedienungsanleitung für das elektronische Ladegerät (wenn verfügbar)
  - Ersatzteilliste des Schrubbautomats
2. 1 x Stecker für das Ladegerät (auf Maschinen ohne eingebautes Ladegerät)
3. 2 x Flachsicherungen
4. 5 x Distanzscheiben für 6-V-Batteriefach
5. 1 x 2 mm-Schlüssel, für Zylinderschrauben mit Innensechskant



## MASCHINENBESCHREIBUNG

### FUNKTIONSEIGENSCHAFTEN

Der Schrubbautomat wurde zur Reinigung (Schrubben und Trocknen) von glatten und harten Böden im Zivil- und Industriebereich bei Funktionssicherheitsbedingungen von einem Fachbediener entwickelt und aufgebaut.

Der Schrubbautomat ist zum Waschen von Teppichen bzw. Teppichboden nicht passend.

### VEREINBARUNGEN

Alle Bezüge auf vorwärts, rückwärts, vorn, hinten, rechts und links, die in dieser Betriebsanleitung gezeigt sind, beziehen sich auf den Bediener in Führstellung auf dem Sitz (25, Abb. C).

### BESCHREIBUNG

#### Schalttafel und Bedienelemente (Siehe Abb. B)

1. Schalttafel und Bedienelemente
2. Notausschalter
3. Hupe
4. Schalter zum Senken/Heben Tellerbürsten-/Padhalterkopf und Sauglippe
5. Schalter für Extradruck Tellerbürsten/Pads (bei eingebautem Zylinderbürstenkopf, ist der Schalter nicht aktiv)
6. Schalter zum Senken/Heben Sauglippe und Ein-/Ausschalten Ansaugung
7. Anzeige Batterieladezustand
- 7a. Grüne Kontrollleuchte (aufgeleuchtet: Batterien sind geladen)
- 7b. Gelbe Kontrollleuchte (aufgeleuchtet: Batterien sind nahezu entladen)
- 7c. Rote Kontrollleuchte (aufgeleuchtet: Batterien sind entladen)
8. Display Betriebsstundenzähler und Reinigungslösungs- bzw. Spülwasserstand:
  - Zeigt für einige Sekunden, beim Anlassen der Maschine, die effektiven Arbeitsstunden
  - Zeigt, beim Betrieb der Maschine, den Reinigungslösungs- bzw. Spülwasserstand im Tank (Prozentwert im Vergleich zum vollen Tank). Wenn der Stand unter 20% liegt, beginnt das Display zu blinken. Die Anzeige „000 %“ kann vor dem tatsächlichen Entleeren des Tanks angezeigt werden, deshalb können die letzten Arbeitsstufen durchgeführt werden und jedenfalls beim Prüfen des effektiven Stroms des Spülwassers zu den Bürsten.
9. Schalter zum Einstellen Reinigungsmittelstrom zum Spülwasser (Option)
10. Schalter zum Einstellen Spülwasserstrom zu den Bürsten
- 10a. Schalter für Flusserhöhung
- 10b. Schalter für Flussverringern
11. Höchstgeschwindigkeitsregler (aktiv nur bei laufenden Bürsten)
12. Zündschlüssel

#### Außenansicht (Siehe Abb. C)

1. Einstellhebel für Lenkradneigung
2. Lenkrad
3. Vorwärts-/Rückwärtsgangpedal
4. Tellerbürsten-/Padhalterkopf
5. Zylinderbürstenkopf
6. Seitenflaps
7. Ladegerätkabelfach
8. Kabel mit Ladegerätstecker (Option)
9. Filter für:
  - Reinigungslösung
  - Spülwasser (Option)
10. Ablassrohr Sammelwasser
11. Ansaugrohr Sauglippe
12. Sauglippe
13. Pufferräder
14. Stützrad Sauglippe
15. Befestigungshandräder Sauglippe
16. Einstellknopf Sauglippenausgleich
17. Vordergummi Sauglippe
18. Hintergummi Sauglippe
19. Befestigungshaken Hintergummi Sauglippe
20. Reinigungslösungs- bzw. Spülwassertank (abhängig von ausgestatteter Anlage)
21. Sammelwassertank
22. Sammelwassertankdeckel
23. Rundumleuchte (Option)
24. Ablasshahn Reinigungslösung bzw. Spülwasser (abhängig von ausgestatteter Anlage)
25. Sitz
26. Ladegerät (Option)
27. Wirbelstrombremse
28. Lenkbares, bremsbares Antriebsrad vorn
29. Schrauben zum Entsperren Wirbelstrombremse
30. Seriennummerschildchen/technische Daten/EG-Zeichen
31. Hinterräder

**Ansicht unter Tankdeckel  
(Siehe Abb. I)**

1. Sammelwassertankdeckel
2. Dichtung Sammelwassertankdeckel
3. Reinigungsmittelpumpe (Option)
4. Sammelwasser-Ansaugleitung
5. Ansauggitter mit automatischer Schwimmerverschlussvorrichtung
6. Schwimmer
7. Gitterbefestiger
8. Öffnung zum Einfüllen Reinigungslösung bzw. Spülwasser
9. Reinigungsmitteltank (Option)
10. Einfüllschraube Reinigungsmitteltank (Option)
11. Griff Reinigungsmitteltank (Option)
12. Reinigungsmittelzuführrohr zu den Bürsten (Option)
13. Reinigungslösungs- bzw. Spülwassertankdeckel
14. Deckelstütze
15. Sammelwassertank
16. Tank für:
  - Reinigungsmittellösung (Maschine ohne EDS – Zufuhranlage des Reinigungsmittels)
  - Spülwasser (Maschine mit EDS – Zufuhranlage des Reinigungsmittels)

**Ansicht unter Tankeinheit  
(Siehe Abb. J)**

1. Tankeinheit
2. Batterien
3. Batteriefach
4. Batteriestecker
5. Batterieverschlüsse
6. Anschlusspläne Batterien
7. Verbindung Reinigungsmittelzuführrohr (Option)
8. Reinigungsmitteltank (Option)
9. Reinigungsmittelpumpe (Option)

**Ansicht Tellerbürsten-/Padhalterkopf und  
Zylinderbürstenkopf  
(Siehe Abb. K)**

1. Tellerbürsten-/Padhalterkopf
2. Motoren Tellerbürsten-/Padhalter
3. Stecker Tellerbürsten-/Padhalterkopf bzw. Zylinderbürstenkopf
4. Reinigungslösungszuführrohr zu den Bürsten
5. Kopfbefestigungsknopf
6. Kopfsplinte
7. Kopfhalter
8. Tellerbürste
9. Padhalter
10. Pad
11. Stecker Zylinderbürstenkopf
12. Steckerkappe
13. Zylinderbürstenkopf
14. Motoren Zylinderbürsten
15. Seitenflap Tellerbürsten-/Padhalterkopf
16. Seitenflap Zylinderbürstenkopf
17. Flapbefestigungsknopf oben
18. Flapbefestigungsknopf unten
19. Zylinderbürste
20. Klappen Zylinderbürsten
21. Befestigungsknöpfe Klappen
22. Abfallbehälter Zylinderbürsten
23. Griff Abfallbehälter

**TECHNISCHE DATEN**

<b>Gemeinsame technische Daten</b>			
<b>Beschreibung</b>	<b>BR 601</b>	<b>BR 651</b>	<b>BR 751/BR 751C</b>
Arbeitsbreite	610 mm	660 mm	740 mm
Sauglippenbreite	830 mm		860 mm
Kapazität Reinigungslösungs- bzw. Spülwassertank	75 Liter		
Kapazität Sammelwassertank	75 Liter		
Durchmesser Hinterräder auf feststehender Achse	300 mm		
Spezifischer Bodendruck Räder	Unter 1,0 N/mm <sup>2</sup>		
Durchmesser lenkbares, bremsbares Antriebsrad vorn	250 mm		
Motorleistung Ansaugsystem	500 W		
Motorleistung Antriebssystem	600 W		
Fahrgeschwindigkeit (veränderlich)	0 bis 6 km/h		
Max. Steigfähigkeit	16%		
Schalldruckpegel (Bediener)	67,5 dB (A)		
Niveau der auf die Bedienerarme übertragenen Schwingungen (*)	0,23 – 7,5 m/s <sup>2</sup>		
Niveau der auf den Bedienerkörper übertragenen Schwingungen (*)	Unter 1,2 m/s <sup>2</sup>		
Batterien	24-V-Batteriefach, 240 Ah/5 h (WET) 240 Ah C5		
	24-V-Batteriefach, 240 Ah/5 h (GEL) (Option) 240 Ah C5		
	4 x 6-V-Batterien, 180 Ah/5 h (WET) 180 Ah C5		
	4 x 6-V-Batterien, 180 Ah/5 h (GEL) (Option) 180 Ah C5		
Maße Batteriefach	24-V-Batteriefach: 355 x 606 x 370 mm		
	4 x 6-V-Batterien, mit Fach: 530 x 380 x 300 mm		
Unterdruck Ansaugsystem	1.800 mmH <sub>2</sub> O		
Maschinenhöhe	1.250 mm		
Maximale Maschinenlänge	1.450 mm		
Maschinenbreite ohne Sauglippe	658 mm	681,5 mm	758 mm

<b>Technische Daten mit Tellerbürsten-/Padhalterkopf</b>			
<b>Beschreibung</b>	<b>BR 601</b>	<b>BR 651</b>	<b>BR 751</b>
Durchmesser Tellerbürste	305 mm	330 mm	370 mm
Gewicht ohne Batterien und mit leeren Tanks	140 Kg		
Max. Gewicht mit Batterien und gefüllten Tanks	385/470 Kg		
Motorleistung Tellerbürste/Padhalter	400 W		
Drehgeschwindigkeit Tellerbürste/Padhalter	190 U/min		
Druck Tellerbürste/Padhalter ohne eingeschalteten Extradruck	30 Kg		
Druck Tellerbürste/Padhalter mit eingeschaltetem Extradruck	50 Kg		

<b>Technische Daten mit Zylinderbürstenkopf</b>	
<b>Beschreibung</b>	<b>BR 751C</b>
Maße Zylinderbürste (Durchmesser x Länge)	145 x 690 mm
Gewicht ohne Batterien und mit leeren Tanks	140 Kg
Max. Gewicht mit Batterien und gefüllten Tanks	385/470 Kg
Motorleistung Zylinderbürste	600 W
Drehgeschwindigkeit Zylinderbürsten	748 U/min
Zylinderbürstendruck	33,4 Kg

(\*) Bei normalen Arbeitsbedingungen auf eine flache Asphaltoberfläche

**SCHALTPLAN****(Siehe Abb. L)**

BAT: 24-V-Batterie  
BE: Rundumleuchte  
BRX: Wirbelstrombremse  
BZ1: Rückfahralarm/Alarm  
C1: Batteriestecker  
C2: Zusatzstecker Ladegerät  
C3: Zusatzstecker Außenlüfter Ladegerät  
CH: Ladegerät (Option)  
CS: Stecker Tellerbürstenkopf  
CS: Sekundärer Stecker Zylinderbürstenkopf  
EB1: Elektronische Funktionskarte  
EB2: Elektronische Karte Antriebsanlage  
EB3: Elektronikarte (unter der Schalttafel)  
EB3/2: Elektronikarte (unter der Schalttafel) (Option)  
EV1: Spülwasserelektroventil  
F1: Sicherung Elektronikarte Funktionen  
F2: Sicherung Elektronikarte Antriebssystem  
F3: Sicherung Niederleistungskreise  
F4: Sicherung Pumpen (Option)  
K1: Zündschalter  
LD1: Kontrollleuchte Diagnose Elektronikarte Antriebssystem  
M1: Motor Bürste links  
M2: Motor Bürste rechts  
M3: Motor Ansauganlage  
M4: Stellantrieb Bürstenkopf  
M5: Motor Antriebsanlage  
M6: Stellantrieb Sauglippe  
M7: Spülwasserpumpe (Option)  
M8: Reinigungsmittelpumpe (Option)  
M9: Kühllüfter  
PR1: Sensor Spülwasserstand  
RV1: Potentiometer Arbeitsgeschwindigkeit  
RV2: Potentiometer Geschwindigkeit (Pedal)  
SW0: Notausschalter  
SW1: Mikroschalter "0"-Stellung Stellantrieb  
SW2: Mikroschalter "1"-Stellung Stellantrieb  
SW3: Mikroschalter "2"-Stellung Stellantrieb  
SW4: Lenksensor  
SW5: Mikroschalter Sitz  
SW6: Rückwärtsgangschalter (wenn verfügbar)

**Farbencodes**

BK: Schwarz  
BU: Hellblau  
BN: Braun  
GN: Grün  
GY: Grau  
OG: Orange  
PK: Rosa  
RD: Rot  
VT: Violett  
WH: Weiß  
YE: Gelb

**ELEKTRISCHE SICHERUNGEN****Sicherungen**

- Unter der Haube (1, Abb. H), befinden sich die folgenden Sicherungen:
  - Schutzsicherung (F3) Niederleistungskreise (5A): (2, Abb. H)
  - Schutzsicherung (F2) Elektronikarte Antriebssystem (60A): (3, Abb. H)
  - Schutzsicherung (F1) Elektronikarte Funktionen (100A): (4, Abb. H)
- Wenn die Maschine verfügt über die EDS – Zufuhranlage des Reinigungsmittels (Option), unter der Schalttafel (1, Abb. B) befindet sich die folgende Sicherung:
  - Schutzsicherung (F4) Pumpen (3,15A).

**ZUBEHÖRE/OPTIONEN**

Neben den Bauteilen, die mit der Standardausführung der Maschine geliefert werden, sind folgende Zubehöre/Optionen je nach der spezifischen Verwendung der Maschine lieferbar:

1. Gelbatterien
2. Elektronisches Ladegerät
3. Bürsten aus verschiedenen Werkstoffen als die Standardbürsten
4. Ölsichere Sauglippengummis
5. Vorder- und Hinterräder aus verschiedenen Werkstoffen
6. EDS – Zufuhranlage des Reinigungsmittels
7. Rundumleuchte

Für weitere Auskünfte über die obengenannten Zubehöre/Optionen setzen Sie sich mit Ihrem Vertrauenshändler in Verbindung.

**BETRIEB****ACHTUNG!**

**Auf bestimmten Bereichen der Maschine sind folgende Klebeschildchen geklebt:**

- **GEFAHR**
- **ACHTUNG**
- **HINWEIS**
- **NACHSCHLAGEN**

Beim Lesen dieser Anleitung, muss der Bediener die Bedeutung der in den Schildchen dargestellten Symbole aufmerksam erfassen.

Die Schildchen keinesfalls decken und bei Beschädigung sofort ersetzen.

**PRÜFUNG/VORBEREITUNG DER BATTERIEN AN EINER NEUEN MASCHINE****ACHTUNG!**

**Die elektrische Bauteile dieser Maschine können sehr schwer beschädigt werden, wenn die Batterien nicht korrekt installiert und angeschlossen werden. Die Batterien dürfen ausschließlich von Fachpersonal installiert werden. Die Elektronikarte der Funktionen und das integrierte Ladegerät (Option) anhand des eingebauten Batterietyps (WET oder GEL) einstellen.**

**Vor der Installation die Batterien auf Beschädigungen prüfen.**

**Den Batteriestecker und den Netzstecker des Ladegeräts trennen.**

**Die Batterien vorsichtig bewegen.**

**Die Schutzkappen der Batterieklemmen, die mit der Maschine geliefert sind, anbringen.**

Die Maschine braucht eine der folgenden Ausstattungen:

- 24-V-Batteriefach, 240 Ah/C5 (WET)
- 24-V-Batteriefach, 240 Ah/C5 (GEL) (Option)
- 4 x 6-V-Batterien, 180 Ah C5 (WET)
- 4 x 6-V-Batterien, 180 Ah C5 (GEL)

Die Maschine kann mit einer der folgenden Ausstattungen geliefert werden:

**a) Batterien (WET oder GEL), die an der Maschine eingebaut und betriebsbereit sind.**

1. Die Deckel (1 und 13, Abb. I) hochheben und prüfen, dass die Tanks (15 und 16) leer sind, andernfalls sie durch das Ablassrohr (10, Abb. C) und den Hahn (24) entleeren.
2. Die Deckel (1 und 13, Abb. I) schließen.
3. Die Tankeinheit (1, Abb. J) vorsichtig heben.
4. Prüfen, dass die Batterien an die Maschine durch Stecker (4, Abb. J) angeschlossen sind.
5. Die Tankeinheit (1, Abb. J) vorsichtig schließen.
6. Den Zündschlüssel (12, Abb. B) einstecken und auf „I“ stellen. Wenn die grüne Kontrollleuchte (7a, Abb. B) aufleuchtet, sind die Batterien betriebsbereit. Beim Aufleuchten der gelben oder roten Kontrollleuchten (7b oder 7c, Abb. B) ist es notwendig die Batterien zu laden (siehe Vorgang im Kapitel „Wartung“).

**b) Batterien (WET), die an der Maschine eingebaut sind, aber haben keinen Elektrolyt.**

1. Die Deckel (1 und 13, Abb. I) hochheben und prüfen, dass die Tanks (15 und 16) leer sind, andernfalls sie durch das Ablassrohr (10, Abb. C) und den Hahn (24) entleeren.
2. Die Deckel (1 und 13, Abb. I) schließen.
3. Die Tankeinheit (1, Abb. J) vorsichtig heben.
4. Die Verschlüsse (5, Abb. J) der Batterien (2) entfernen.

**ACHTUNG!**

**Da ist die Schwefelsäure hochätzend, sie mit größter Vorsicht benutzen. Wenn diese mit der Haut oder den Augen in Berührung kommt, reichlich mit Wasser spülen und einen Arzt konsultieren.**

**Die Batterien dürfen in einem gut belüfteten Raum gefüllt.**

**Schutzhandschuhe verwenden.**

5. Die Zellen der Batterie mit Schwefelsäure für Batterien (Konzentration von 1,27 bis 1,29 Kg bei 25°C) nach den Anweisungen einfüllen, die in der Bedienungsanleitung für Batterie erklärt sind.  
Die richtige Menge von saurer Lösung ist in der Bedienungsanleitung für Batterie geschrieben.
6. Um die zu reinigenden Böden nicht zu beschädigen, nach dem Laden der Batterien mit einem Tuch das Wasser und die Säure auf der Oberseite der Batterien abtrocknen.
7. Die Batterien für einige Minuten ruhen lassen und die Zellen mit der Schwefelsäure-Lösung nach den Anweisungen nachfüllen, die in der Bedienungsanleitung für Batterien erklärt sind.
8. Die Batterien laden (siehe Vorgang im Kapitel „Wartung“).

**c) Ungelieferte Batterien**

1. Geeignete Batterien kaufen (siehe Abschnitt „Technische Daten“).  
Zur Auswahl und Montage der Batterien setzen Sie sich bitte mit Fachhändler in Verbindung.
2. Die Maschine und Ladegerät (wenn verfügbar) anhand des ausgewählten Batterietyps (WET oder GEL) einstellen.
3. Die Batterien installieren.
4. Die Batterien laden.

### BATTERIEMONTAGE UND EINSTELLUNG DES BATTERIETYP (WET ODER GEL)

Die Elektronikkarte der Maschine und des Ladegeräts (wenn verfügbar) anhand des gewählten Batterietyps (WET oder GEL) wie folgt einstellen:

#### Maschineneinstellung

1. Den Zündschlüssel (12, Abb. B) auf „I“ stellen und in den ersten Sekunden des Maschinenbetriebs Folgendes feststellen:
  - Wenn die grüne Kontrollleuchte (7a) blinkt, ist die Maschine auf GEL eingestellt
  - Wenn die rote Kontrollleuchte (7c) blinkt, ist die Maschine auf WET eingestellt
2. Um die Einstellungen zu verändern, wie folgt vorgehen.
3. Den Zündschlüssel (12, Abb. B) auf „0“ stellen, um die Maschine auszuschalten.
4. Den Schalter (6, Abb. B) gedrückt halten, dann die Maschine durch Stellen des Zündschlüssels (12) auf „I“ einschalten.
5. Den Schalter (6, Abb. B) nicht vor 5 Sekunden ab dem Maschineneinschalten loslassen.
6. Den Schalter (6, Abb. B) kurz wieder drücken und prüfen, dass die Kontrollleuchte für die entsprechende Einstellung blinkt.

#### Einstellung des Ladegeräts (wenn verfügbar)

7. Die Schrauben (5, Abb. H) und die Haube (1) entfernen.
8. Den Wählschalter (6, Abb. H) auf „WET“ oder „GEL“ anhand des Batterietyps stellen.
9. Die Haube (1, Abb. H) einbauen und die Schrauben (5) festziehen.

#### Batteriemontage

10. Die Deckel (1 und 13, Abb. I) hochheben und prüfen, dass die Tanks (15 und 16) leer sind, andernfalls sie durch das Ablassrohr (10, Abb. C) und den Hahn (24) entleeren.
11. Die Deckel (1 und 13, Abb. I) schließen.
12. Die Tankeinheit (1, Abb. J) vorsichtig heben.
13. Die Batterien installieren und anhand des entsprechenden Plans (6, Abb. J) anschließen.



#### HINWEIS!

Bei Montage des Batteriefachs, die Batterien auf der linken Seite der Maschine stellen, um das richtige Schließen der Tankeinheit (1, Abb. J) zu ermöglichen.

#### Batterieladung

14. Die Batterien laden (siehe Vorgang im Kapitel „Wartung“).

### VOR DEM ANLASSEN



#### ACHTUNG!

Bei jedem Maschinenanlassen prüfen, dass keine Fremdkörper zwischen dem Knopf (4 oder 5, Abb. C) und der Maschine oder zwischen der Sauglippe (12, Abb. C) und der Maschine vorhanden sind, die das etwaige Heben des Kopfs und der Sauglippe verhindern können. Diese Prüfung ist es notwendig, denn, falls die Maschine ohne gehobene Bürstenkopf und Sauglippe ausgeschaltet wurde, beim Wiedereinschalten heben Kopf und Sauglippe automatisch.

#### Ein-/Ausbau des Kopfs

In die Maschine ist es möglich sowohl den Tellerbürsten-/Padhalterkopf (4, Abb. C) als auch den Zylinderbürstenkopf (5) ein-/auszubauen. Zum Ein-/Ausbau, siehe den entsprechenden Vorgang im Kapitel „Wartung“.



#### HINWEIS

Beim Ein-/Ausbau des Kopfs, kann es notwendig sein auch die Sauglippen zu ersetzen, denn sie dürfen die gleiche Breite besitzen. Für die korrekte Kombination vom Kopf und Sauglippe, siehe den Abschnitt „Technische Daten“.

#### Ein-/Ausbau von Tellerbürsten/Padhaltern

1. In der mit dem passenden Kopf ausgestatteten Maschine können sowohl Tellerbürsten (8, Abb. K) als auch Padhalter (9) mit Pad (10) abhängig von der auf dem Boden durchzuführenden Behandlung eingesetzt werden. Zum Ein-/Ausbau, wie folgt vorgehen.
2. Den Zündschlüssel (12, Abb. B) einstecken und auf „I“ stellen.



#### ACHTUNG!

Vor dem Drücken des Schalters (4, Abb. B), immer prüfen, dass sich keine Fremdkörper zwischen dem Kopf (4, Abb. C) und der Maschine befinden, die das Kopfhoben verhindern können.

3. Den Kopf mittels des Schalters (4, Abb. B) heben.
4. Den Zündschlüssel (12, Abb. B) auf „0“ stellen, dann ihn herausziehen.
5. Die Tellerbürsten/Padhalter (8 bzw. 9, Abb. K) einbauen und sie bis zum Endanschlag heben, dann sie im Uhrzeigersinn (siehe die Pfeile der Abbildung K) bis zum Endanschlag drehen.
6. Zum Ausbau der Tellerbürsten/Padhalter, die Schritte 2. bis 5. in der umgekehrten Reihenfolge durchführen.

**Ein-/Ausbau der Zylinderbürsten**

7. Den Zündschlüssel (12, Abb. B) einstecken und auf „I“ stellen.



**ACHTUNG!**  
Vor dem Drücken des Schalters (4, Abb. B), immer prüfen, dass sich keine Fremdkörper zwischen dem Kopf (5, Abb. C) und der Maschine befinden, die das Kopfheben verhindern können.

8. Den Kopf mittels des Schalters (4, Abb. B) heben.  
9. Den Zündschlüssel (12, Abb. B) auf „0“ stellen, dann ihn herausziehen.  
10. Auf beiden Seiten der Maschine, die Knöpfe (17, Abb. K) ausschrauben und die zwei Seitenflapeinheiten (16) ausbauen.  
11. Die Knöpfe (21, Abb. K) ausschrauben und die Klappen (20) durch Drücken der Knöpfe ausbauen.  
12. Die Zylinderbürsten (19) einbauen.  
Die Zylinderbürsten können in beide Seiten eingebaut werden.  
13. Die Klappen (20, Abb. K) einbauen und durch die Knöpfe (21) befestigen.  
14. Zum Ausbau der Zylinderbürsten, die Schritte 7. bis 13. in der umgekehrten Reihenfolge durchführen.

**Sauglippenmontage**

**HINWEIS**  
Die Sauglippe darf die gleiche Breite des Kopfs besitzen. Für die korrekte Kombination vom Kopf und Sauglippe, siehe den Abschnitt „Technische Daten“.

15. Die Sauglippe (12, Abb. C) einbauen und durch die Handräder (15) befestigen, dann den Schlauch (11) an die Sauglippe anschließen.  
16. Durch den Knopf (16, Abb. C) die Sauglippe so einstellen, dass das Hintergummi (18) mit dem Boden für die Gesamtlänge in Berührung kommt und dass das Vordergummi (17) leicht vom Boden entfernt ist.

**Einfüllen des Reinigungslösungs- bzw. Spülwassertanks**

17. Den Deckel (13, Abb. I) öffnen.  
18. **(Für Maschine ohne EDS – Zufuhranlage des Reinigungsmittels)**  
Den Reinigungslösungstank (16, Abb. I) mit einem zum Arbeit passenden Reinigungslösung einfüllen.  
Den Reinigungslösungstank nicht voll einfüllen, sondern einige Zentimeter vor dem Rand frei lassen.  
Stets die Verdünnungshinweise beachten, die auf dem Verpackungsaufkleber des verwendeten chemischen Produkts (Reinigungsmittel) angezeigt sind, um die Reinigungslösung zu präparieren.  
Die Temperatur der Reinigungslösung darf nicht 40°C überschreiten.



**HINWEIS!**  
Nur flüssige schaumarme und unbrennbare Reinigungsmittel, die passend für die gebrauchten Geräte sind, verwenden.

(Für Maschine mit EDS – Zufuhranlage des Reinigungsmittels)  
Den Spülwassertank (16, Abb. I) mit Wasser einfüllen.  
Den Spülwassertank nicht voll einfüllen, sondern einige Zentimeter vor dem Rand frei lassen.  
Die Temperatur der Reinigungslösung darf nicht 40°C überschreiten.

**Einfüllen des Reinigungsmittel tanks (Option)**

- (Für Maschine mit EDS – Zufuhranlage des Reinigungsmittels)  
19. Den Deckel (13, Abb. I) öffnen.  
20. Den Tank (16, Abb. I) mit einem für die durchzuführende Arbeit passenden Reinigungsmittel (hochkonzentrierte Reinigungsmittel) einfüllen.  
Den Reinigungsmittel tank nicht voll einfüllen, sondern einige Zentimeter vor dem Rand frei lassen.



**HINWEIS!**  
Nur flüssige schaumarme und unbrennbare Reinigungsmittel, die passend für die gebrauchten Geräte sind, verwenden.



**HINWEIS**  
Ist das Zuführrohr (12, Abb. I) leer (bei neuer Anlage, für die Reinigung entleerter Anlage, usw.), kann es nützlich sein ein oder mehrere Spülzyklen der Zufuhranlage des Reinigungsmittels durchzuführen, um das Einfüllen des Rohrs zu beschleunigen (siehe Vorgang im Kapitel „Wartung“).

**Einstellung des Bedienerstizes**

21. Die Neigung des Lenkrads (2, Abb. C) mittels des Hebels (1) nach Wunsch einstellen.

### MASCHINENANLASSEN UND -ABSTELLEN

#### Anlassen

1. Die Maschine, wie es im obengenannten Abschnitt beschrieben ist, vorbereiten.
2. Den Zündschlüssel (12, Abb. B) auf „I“ stellen, ohne das Vorwärts-/Rückwärtsgangpedal (3, Abb. C) zu betätigen. Prüfen, ob die grüne Kontrollleuchte (7a, Abb. B) aufleuchtet.  
Bei Aufleuchten der gelben oder roten Kontrollleuchte (7b oder 7c, Abb. B) den Zündschlüssel auf „0“ wieder stellen, dann mit der Batterieladung weitergehen (siehe Vorgang im Kapitel „Wartung“).
3. Die Arbeitsstelle erreichen durch Anlassen der Maschine mit den Händen am Lenkrad und Drücken des Pedals (3, Abb. C) an der Vorderseite für Vorwärtsgang und an der Hinterseite für Rückwärtsgang.  
Die Fahrgeschwindigkeit kann von Null bis zum Höchstwert, je nach der Stärke des Drucks aufs Pedal (3, Abb. C), eingestellt werden.



#### HINWEIS

**Der Sitz (25, Abb. C) verfügt über einen Sicherheitssensor, der die Bewegung der Maschine mittels des Pedals (3, Abb. C) nur bei Bediener auf dem Sitz ermöglicht.**



#### HINWEIS

**Die Maschine verfügt über ein Kippschutzsystem, dass beim Lenken die Geschwindigkeit unabhängig vom Stärke des Drucks aufs Pedal merklich verringert. Deshalb ist diese Verringerung der Geschwindigkeit beim Lenken keine Störung, sondern eine Eigenschaft, die die Maschinenstabilität bei jeder Bedingung erhöht.**

4. Den Bürsten-/Padhalterkopf und die Sauglippe mittels des Schalters (6, Abb. B) senken.
5. Die Schalter zum Einstellen des Reinigungslösungsstroms (10, Abb. B) auf die gewünschte Stellung für die durchzuführende Arbeit stellen.
6. Das Schrubben durch Betätigung des Lenkrads (2, Abb. C) und Drücken des Pedals (3) zum Vorwärtsfahren anfangen.
7. Falls nötig, die Arbeitsgeschwindigkeit mittels des Höchstgeschwindigkeitsreglers (11, Abb. B) einstellen. Der Regler ist nur bei Maschine im Betrieb (Schrubben und/oder Trocknen) aktiv.

#### Maschinenabstellen

8. Das Pedal (3, Abb. C) freilassen.
9. Es ist nicht notwendig die Maschine beim Halten oder Parken zu blockieren, denn die Wirbelstrombremse (27, Abb. C) brems automatisch die Maschine wenn das Vorwärts-/Rückwärtsgangpedal nicht betätigt ist.
10. Den Bürsten-/Padhalterkopf und die Sauglippe mittels des Schalters (6, Abb. B) heben.

#### MASCHINE IM BETRIEB

1. Die Maschine, wie es im obengenannten Abschnitt beschrieben ist, anlassen.
2. Wenn nötig, die Menge der Reinigungslösung zu den Bürsten durch die Schalter (10, Abb. B) ändern.

#### Einstellung des Prozentwerts des Reinigungsmittelstroms

[Für Maschine mit EDS – Zufuhranlage des Reinigungsmittels (Option)]

3. Das Mischsystem durch Drücken des Schalters (9, Abb. B) einschalten: Die entsprechende Kontrollleuchte leuchtet auf.
4. Den Schalter (9, Abb. B) wieder drücken und ihn bis zum Blinken der entsprechenden Kontrollleuchte (nach ungefähr 5 Sekunden) gedrückt halten.
5. Den eingestellten Prozentwert des Reinigungsmittels auf dem Display (8, Abb. B) lesen und, falls nötig, ihn durch wiederholtes Drücken des Schalters (9) bis zum Anzeigen auf dem Display (8) der gewünschten Konzentration ändern.
6. Bis zum Ende des Blinken der Kontrollleuchte des Schalters (9, Abb. B) warten: Das neue Prozentwert ist eingestellt.



## Einstellung der Sauglippe

7. Wenn nötig, nach dem Abstellen der Maschine, das Handrad (16, Abb. C) zum Ausgleichen der Sauglippe (12) weiter einstellen.



### HINWEIS!

Um die zu reinigenden Bodenfläche nicht zu beschädigen, die Bürsten/Pads bei stehender Maschine nicht drehen lassen, insbesondere wenn die Funktion Extradruck eingeschaltet ist.

## Maschinenarbeit mit der Funktion Extradruck der Tellerbürsten/Padhalter



### HINWEIS

Die Funktion Extradruck ist beim eingebauten Zylinderbürstenkopf nicht eingeschaltet.

8. Bei besonders schwierigem Schmutz, ist es möglich, den Boden mit Extradruck der Tellerbürsten/Padhalter durch Drücken des Schalters (5, Abb. B) zu reinigen.
9. Den Schalter (5, Abb. B) wieder drücken, um die Arbeit mit Normaldruck rückzustellen.  
Den Schalter (5, Abb. B) ist nur aktiv, wenn der Kopf (4, Abb. C) gesenkt und die entsprechende Kontrollleuchte (4, Abb. B) aufgeleuchtet sind.



### HINWEIS!

Bei überlasteten Motoren der Bürsten/Padhalter wegen Fremdkörper, die ihre Bewegung behindern, oder wegen zu schwierigen Böden/harten Bürsten, haltet das Schutzsystem die Bürsten/Padhalter ungefähr nach eine Minute lang dauerhaften Überlast an. Der Überlastzustand wird durch das gleichzeitige Blinken der drei Kontrollleuchten (7a, 7b, 7c, Abb. B) angezeigt.

Wenn die Überlast während der Arbeit mit der Funktion Extradruck erfolgt, vermindert das System automatisch den Druck auf den Tellerbürsten/Padhalter dadurch, dass die Funktion Extradruck ausgeschaltet wird. Bei andauernden Überlast halten die Bürsten/Padhalter an.

Um die Arbeit nach dem Stopp der Bürsten/Padhalter wegen der Überlast wieder aufzunehmen, ist es notwendig die Maschine durch Stellen des Zündschlüssels (12, Abb. B) auf „0“ auszuschalten. Die Maschine durch Stellen des Zündschlüssels auf „I“ wieder einschalten.

## Batterieentladung während der Arbeit

10. Bis die grüne Kontrollleuchte (7a, Abb. B) aufgeleuchtet ist, erlauben die Batterien eine normale Arbeit der Maschine.

Beim Erlöschen der grünen Kontrollleuchte (7a) und beim hintereinander Aufleuchten der gelben (7b) und roten (7c) Kontrollleuchten, ist es notwendig, die Batterien zu laden.

- Bei aufgeleuchteter gelben Kontrollleuchte (7b) verfügt die Maschine über eine Autonomie von wenigen Minuten (veränderlich abhängig von der Eigenschaften der verwendeten Batterie).
- Bei aufgeleuchteter roten Kontrollleuchte (7c) hat die Maschine keine Autonomie mehr: Nach einigen Sekunden werden Bürsten/Padhalter angehalten und wird der Kopf gehoben. Nur die Ansaugung und der Maschinenantrieb in Betrieb bleiben, nur um es zu ermöglichen, nasse Bodenbereiche zu trocknen und die Maschine an der Ladungsstelle zu verschieben.



### HINWEIS!

Die Maschine mit entladenen Batterien nicht verwenden, um die Batterien nicht zu beschädigen und ihre Brauchbarkeitsdauer nicht zu verkürzen.



### HINWEIS

Falls der Maschinenantrieb nicht mehr verwendet werden kann, für die Maschinenbewegung den Abschnitt „Schubbewegung der Maschine“ nachschlagen.

## ENTLEERUNG DER TANKS

Ein System mit automatischer Schwimmerverschlussvorrichtung (5, Abb. I) schaltet das Ansaugsystem aus, wenn der Sammelwassertank (15) voll ist.

Es ist möglich, das Anhalten des Ansaugsystems dadurch zu bemerken, dass eine sofortige Steigerung der Geräuschfrequenz des Ansaugmotors gehört wird. Wenn der Sammelwassertank (15, Abb. I) voll ist, den Tank wie folgt entleeren.

### Entleerung des Sammelwassertanks

1. Durch Freilassen des Pedals (3, Abb. C) die Maschine ausschalten.
2. Den Bürsten-/Padhalterkopf und die Sauglippe mittels des Schalters (4, Abb. B) heben.
3. Die Maschine in den bestimmten Verschrottungsbereich schieben.
4. Den Sammelwassertank durch den Schlauch (10, Abb. C) entleeren. Am Arbeitsende, den Tank mit Frischwasser spülen.

### Entleerung des Reinigungslösungs- bzw. Spülwassertanks

5. Vorherige Schritte 1. bis 3. durchführen.
6. Den Reinigungslösungs- bzw. Spülwassertank mittels des Hahns (24, Abb. C) entleeren. Am Arbeitsende, den Tank mit Frischwasser spülen.

### NACH DER MASCHINENBENUTZUNG

Am Arbeitsende, bevor man aus der Maschine aussteigt:

1. Bürsten/Padhalter, wie es im entsprechenden Abschnitt beschrieben ist, ausbauen.
2. Die Tanks (15 und 16, Abb. I), wie es im vorhergehenden Abschnitt beschrieben ist, entleeren.
3. Die vorgesehenen Wartungsarbeiten nach der Maschinenbenutzung (siehe Kapitel „Wartung“) durchführen.
4. Die Maschine an einem trockenen und sauberen Ort mit gehobenen bzw. ausgebauten Bürsten/Padhalter und Sauglippe abstellen.

### SCHUB-/SCHLEPPBEWEGUNG DER MASCHINE

Wenn der Antrieb nicht verwendet werden kann, um eine leichte Schub-/Schleppbewegung der Maschine zu erlauben, ist es notwendig die Wirbelstrombremse (27, Abb. C) wie folgt zu entsperren:

- Die inneren Schrauben (29, Abb. C) bis zum Endanschlag mittels des gelieferten Schlüssels (im Uhrzeigersinn) einschrauben.

Am Ende der Bewegung, die Schrauben (29, Abb. C) von ungefähr 3 Umdrehungen ausschrauben, um die Wirbelstrombremse (27) wieder einzuschalten.



**ACHTUNG!**  
Falls, nach der Schub-/Schleppbewegung, die Schrauben (29, Abb. C) nicht wie angezeigt ausgeschraubt werden, bleibt die Wirbelstrombremse ausgeschaltet.



**ACHTUNG!**  
Nie die Maschine bei eingeschraubten Schrauben zum Entsperrn der Wirbelstrombremse (29, Abb. C) (Wirbelstrombremse ausgeschaltet) einschalten.

### LANGE AUSSERDIENSTSTELLUNG DER MASCHINE

Wird es vorgesehen, die Maschine für mehr als 30 Tage nicht zu verwenden, folgendermaßen vorgehen:

1. Wie in Abschnitt „Nach der Maschinenbenutzung“ vorgehen.
2. Den roten Stecker (4, Abb. J) der Batterie trennen, nach dem Durchführen der folgenden Operationen:
  - Die Deckel (1 und 13, Abb. I) hochheben und prüfen, dass die Tanks (15 und 16) leer sind, andernfalls sie durch das Ablassrohr (10, Abb. C) und den Hahn (24) entleeren.
  - Die Deckel (1 und 13, Abb. I) schließen.
  - Die Tankeinheit (1, Abb. J) vorsichtig heben.
3. Die Zufuhranlage des Reinigungsmittels, wie es im Kapitel „Wartung“ [(nur für Maschine mit EDS–Zufuhranlage des Reinigungsmittels (Option))] beschrieben ist, spülen.

### ERSTE BEDIENUNGSZEIT

Am Ende der ersten Bedienungszeit (ersten 8 Stunden), ist es notwendig die Befestigungs- und Verbindungselemente der Maschine auf Aufspannung zu prüfen. Außerdem, alle sichtbaren Teile auf Undichtigkeit prüfen.

### WARTUNG

Eine sorgfältige und ständige Wartung dient zu einer guten Maschinenbetriebsdauer und der höchsten Funktionssicherheit.

Hier wird die Übersichtstabelle der planmäßigen Wartung gezeigt. Abhängig von bestimmten Arbeitsbedingungen, können die Zeitabstände verändert werden; alle Veränderungen sollen vom Wartungspersonal festgestellt werden.



**ACHTUNG!**  
Die Wartungsarbeiten müssen bei ausgeschalteter Maschine und getrennter Batterie durchgeführt werden. Außerdem sind die Anweisungen im Kapitel „Sicherheit“ vor dem Durchführen von Wartungsarbeiten aufmerksam zu lesen.

Alle planmäßigen und außerordentlichen Wartungsarbeiten sind nur vom Fachpersonal bzw. einem autorisierten Kundendienst durchzuführen.

In dieser Anleitung sind nach der Übersichtstabelle der planmäßigen Wartung nur die einfachsten und regelmäßigsten Wartungsarbeiten gezeigt.



**HINWEIS**  
Für die Vorgänge der anderen Wartungsarbeiten, die in der Übersichtstabelle der planmäßigen Wartung und der außerordentlichen Wartung vorgesehen sind, siehe die Service-Anleitung bei den verschiedenen Kundendiensten.

**ÜBERSICHTSTABELLE DER PLANMÄSSIGEN WARTUNG**

Arbeit	Täglich bzw. nach der Maschinenbenutzung	Wöchentlich	Halbjährlich	Jährlich
Reinigung der Sauglippe				
Reinigung der Teller- bzw. Zylinderbürsten				
Reinigung der Tanks und des Ansauggitters mit Schwimmer				
Batterieladung				
Prüfung und Ersetzung der Sauglippengummis				
Prüfung der Seitenflaps				
Reinigung des Reinigungslösungsfilters				
Prüfung des Flüssigkeitsstands der Batterien (WET)				
Prüfung des Muttern- und Schraubenspanns			(1)	
Prüfung und Einstellung der Antriebsriemen der Motoren und Zylinderbürsten			(2)	
Schmierung des Gleitschuhes des Sauglippenkabels			(2)	
Funktionsprüfung der Wirbelstrombremse			(2)	
Prüfung bzw. Ersetzung der Kohlebürsten der Motoren der Bürsten/Padhalter				(2)
Prüfung bzw. Ersetzung der Kohlebürsten des Motors des Ansaugsystems				(2)
Prüfung bzw. Ersetzung der Kohlebürsten des Motors des Antriebssystems				(2)

(1): Nach den ersten 8 Einlaufstunden

(2): Wartungsarbeiten, die einem autorisierten Nilfisk Advance Kundendienst zustehen

**PRÜFUNG DER ARBEITSSTUNDEN DER MASCHINE**

1. Den Zündschlüssel (12, Abb. B) einstecken und auf „I“ stellen.
2. In den ersten 5 Sekunden des Maschinenbetriebs, wird auf dem Display (8, Abb. B) die gesamten Arbeitsstunden (Schrubben/Trocknen) angezeigt. Den Zündschlüssel (12, Abb. B) auf „0“ stellen.

**REINIGUNG DER SAUGLIPPE**



**HINWEIS**

Zum Erreichen eines guten Trocknens dürfen die Sauglippe sauber und die Sauglippengummis unversehrt sein.



**HINWEIS!**

Bei der Reinigung der Sauglippe wird es empfohlen Arbeitshandschuhe zu tragen, denn können schneidende Abfälle vorhanden sein.

1. Die Maschine auf einen flachen Fußboden stellen.
2. Den Zündschlüssel (12, Abb. B) einstecken und auf „I“ stellen.
3. Die Sauglippe (12, Abb. C) mittels des Schalters (6, Abb. B) senken.
4. Den Zündschlüssel (12, Abb. B) auf „0“ stellen.
5. Das Ansaugrohr (11, Abb. C) von der Sauglippe trennen.
6. Die Handräder (15, Abb. C) lösen und die Sauglippe (12) entfernen.
7. Die Sauglippe waschen und reinigen. Besonders den Schmutz und Abfälle von den Fächern (1, Abb. F) und der Öffnung (2) beseitigen. Prüfen, dass das Vordergummi (3) und das Hintergummi (4) unversehrt sind und keine Schnitten bzw. Durchrisse aufweisen, andernfalls sie ersetzen.
8. In der umgekehrten Reihenfolge des Ausbaus wieder einbauen.

**PRÜFUNG UND ERSETZUNG DER SAUGLIPPENGUMMIS**

1. Die Sauglippe wie es im entsprechenden Abschnitt beschrieben ist, reinigen.
2. Prüfen, dass die Zipfel (5 und 12, Abb. F) des Vordergummis (17, Abb. C) und des Hintergummis (18) gleichzeitig auf einen flachen Boden, für die Gesamtlänge legen, andernfalls die Höhe einstellen, wie folgt beschrieben ist:
  - Das Hintergummi (4, Abb. F) nach dem Ausklinken des Befestigers (6) und dem Lösen der Flügelmuttern (7) einstellen; dann die Flügelmuttern festziehen und den Befestiger wieder einklinken.
  - Das Vordergummi (3, Abb. F) nach dem Lösen der Flügelmuttern (8) einstellen; dann die Muttern wieder festziehen.
3. Prüfen, dass das Vordergummi (3, Abb. F) und das Hintergummi (4) unversehrt sind und keine Schnitten bzw. Durchrisse aufweisen, andernfalls sie wie folgt ersetzen. Prüfen, dass die Vorderkante (9) des Hintergummis unversehrt ist; andernfalls das Gummi kippen und auf ihrer Stelle eine der drei unversehrten Kanten bringen. Wenn auch die anderen drei Kanten abgenutzt sind, das Gummi wie folgt ersetzen.
  - Das Hintergummi (4) nach dem Ausklinken des Befestigers (6), dem Lösen der Flügelmuttern (7) und Beseitigung des Haltestreifens (10) ersetzen (oder kippen); dann das Gummi in der umgekehrten Reihenfolge des Ausbaus wieder einbauen.
  - Das Vordergummi (3) nach dem Lösen der Flügelmuttern (8) und Beseitigung des Haltestreifens (11) ersetzen; dann das Gummi in der umgekehrten Reihenfolge des Ausbaus wieder einbauen.Nach dem Ersetzen (bzw. Kippen) der Gummis, seine Höhe einstellen, wie im vorhergehenden Schritt beschrieben ist.
4. Die Sauglippe (12, Abb. C) einbauen und die Handräder (15) einschrauben.
5. Das Ansaugrohr (11, Abb. C) an die Sauglippe (12) anschließen.
6. Wenn nötig, das Einstellhandrad zum Sauglippenausgleich (16, Abb. C) einstellen.

**REINIGUNG DER TELLER- BZW. ZYLINDERBÜRSTEN**

**HINWEIS!**  
Bei der Reinigung der Bürsten wird es empfohlen Arbeitshandschuhe zu tragen, denn können schneidende Abfälle vorhanden sein.

1. Die Bürsten, wie es im Kapitel „Betrieb“ beschrieben ist, ausbauen.
2. Die Bürsten mit Wasser und Reinigungsmittel reinigen und waschen.
3. Prüfen, dass die Borsten unversehrt und nicht übermäßig abgenutzt sind, andernfalls die Bürsten ersetzen.

**REINIGUNG DER TANKS UND DES ANSAUGGITTERS MIT SCHWIMMER**

1. Die Maschine in den bestimmten Verschrottungsbereich schieben.
2. Den Zündschlüssel (12, Abb. B) auf „0“ stellen.
3. Die Deckel (1 und 13, Abb. I) heben.
4. Die Deckel (1 und 13, Abb. I), die Tanks (15 und 16) und das Gitter (5) der automatischen Ansaugverschlussvorrichtung mit Frischwasser reinigen und waschen.  
Das Wasser aus den Tanks durch das Rohr (10, Abb. C) und den Hahn (24) ablassen.
5. Falls nötig, die Befestiger (1, Abb. G) lösen, das Gitter (2) öffnen und den Schwimmer (3) rückgewinnen, dann sie aufmerksam reinigen und wieder einbauen.
6. Prüfen, dass die Dichtung (4, Abb. G) des Tankdeckels unversehrt ist.



**HINWEIS**  
Die Dichtung (4, Abb. G) erlaubt die Vakuumbildung im Tank, die zur Ansaugung des Sammelwassers notwendig ist.

- Falls nötig, die Dichtung (4, Abb. G) nach dem Abnehmen aus eigenem Sitz (5) ersetzen. Beim Einbau der neuen Dichtung, die Fuge (6) in den hinteren Zentralbereich gemäß der Abbildung stellen.
7. Prüfen, dass auch die ganze äußere Auflagefläche (7, Abb. G) der Dichtung (4) unversehrt und passend zur Dichtigkeit ist.
  8. Die Deckel (1 und 13, Abb. I) schließen.

**REINIGUNG DES REINIGUNGSMITTELTANKS (Option)**

Wenn verfügbar, den Reinigungsmitteltank (9, Abb. I) (Option) wie folgt reinigen:

- Die Tankeinheit (1, Abb. J) heben.
- Die Verbindung (7, Abb. J) ausschrauben und das Rohr vom Tank (8) entfernen.
- Den Tank (8, Abb. J) durch Lösen aus dem Befestiger ausbauen.
- Beim Vorgehen in den bestimmten Entsorgungsbereich des Reinigungsmittels, den Reinigungsmitteltank (8, Abb. J) waschen und reinigen.
- Den Tank (8, Abb. J) einbauen und die Verbindung (7) anschließen.
- Die Tankeinheit (1, Abb. J) vorsichtig schließen.

## SPÜLEN DER EDS-ZUFUHRANLAGE DES REINIGUNGSMITTELS (Option)

1. Den Reinigungsmitteltank reinigen, dann in den Leitungen und der Reinigungsmittelpumpe restliches Reinigungsmittel beseitigen.
2. Die Maschine in den bestimmten Entsorgungsbereich des Reinigungsmittels schieben.
3. Den Zündschlüssel (12, Abb. B) auf „I“ stellen.
4. Die Zufuhranlage des Reinigungsmittels durch Drücken des Schalters (9, Abb. B) einschalten. Prüfen, dass die Kontrollleuchte aufleuchtet.
5. Die Schalter (9 und 10a, Abb. B) gleichzeitig drücken, bis der Kontrollleuchte des Schalters (9) zu blinken beginnt (nach ungefähr 5 Sekunden).
6. Die Schalter loslassen und bis zum Ende des Blinken der Kontrollleuchte des Schalters (9, Abb. B) warten.
7. Den Zündschlüssel (12, Abb. B) auf „0“ stellen.
8. Den Deckel (13, Abb. I) öffnen und prüfen, dass die Leitung (12) leer ist, andernfalls die Schritte von 3. bis 8. wiederholen.



### HINWEIS

Der Spülzyklus dauert ungefähr 10 Sekunden und am Ende wird automatisch die Ansaugfunktion, die das Austreiben von Reinigungsmittelreste erlaubt, eingeschaltet.



### HINWEIS

Um ein gründliches Spülen der Anlage zu erreichen, diesen Vorgang mit Reinigungsmitteltank (9, Abb. I) voll Wasser durchführen. Führen Sie diese Art von Spülung aus wenn die EDS – Zufuhranlage des Reinigungsmittels sehr schmutzig/verkrustet ist nach langen Perioden der Ausschaltung oder nicht Reinigung der Maschine.



### HINWEIS

Der Spülvorgang kann auch zum Beschleunigen des Einfüllens des Reinigungsmittelzuführrohrs (12, Abb. I) mit vollem Tank (9) und leerem Rohr (12) durchgeführt werden.



### HINWEIS

Die Spülbearbeitung kann wenn erforderlich mehrmals aufeinander ausgeführt werden.

## PRÜFUNG UND ERSETZUNG DER SEITENFLAPS

### Prüfung

1. Die Maschine auf einen flachen Fußboden stellen.
2. Den Zündschlüssel (12, Abb. B) auf „0“ stellen.
3. Auf beiden Seiten der Maschine, die Knöpfe (2, Abb. D) ausschrauben und die zwei Seitenflapeinheiten (3) ausbauen.
4. Die Seitenflaps waschen und reinigen.
5. Prüfen, dass den unteren Rand (4, Abb. D) der Seitenflaps:
  - Auf einem flachen Boden für die Gesamtlänge gleichzeitig liegt
  - Unversehrt ist und keine Schnitten bzw. Durchrisse aufweist
  - Die Innenkante (5, Abb. D) unversehrt ist andernfalls die Flaps wie folgt drehen bzw. ersetzen.

### Drehung bzw. Ersetzung

6. Die Flügelmuttern (6, Abb. D) ausschrauben und den Haltestreifen (7) entfernen.
7. Das Flapgummi (8, Abb. D) entfernen und, falls möglich, das Gummi drehen und auf der Stelle der unteren Innenkante (5) eine der drei unversehrten Kanten bringen. Wenn auch die anderen Kanten abgenutzt sind, das Gummi ersetzen.

### Einbau und Höheneinstellung

8. Die Gummis (8, Abb. D) und die Flapeinheiten (3) in der umgekehrten Reihenfolge des Ausbaus einbauen.
9. Die Maschine einschalten und den Kopf (4, Abb. C) senken, dann prüfen, dass die Gummis (8, Abb. D) der Seitenflaps:
  - Leicht auf den Boden legen
  - Beim Maschinenbetrieb, die Seitengummis (8, Abb. D) die Reinigungslösung aufsammeln, andernfalls die Maschine ausschalten und die Flaphöhe mittels der Knöpfe (2) und (9) einstellen. Am Ende der Einstellung die Knöpfe festziehen.

### REINIGUNG DES REINIGUNGSLÖSUNGSFILTERS

1. Die Maschine auf einen flachen Fußboden stellen.
2. Den Zündschlüssel (12, Abb. B) auf „0“ stellen.
3. Beim Vorgehen unter der Maschine, hinter dem rechten Hinterrad, den Hahn (5, Abb. E) der Reinigungslösung bzw. des Spülwassers schließen. Der Hahn (5, Abb. E) ist geschlossen wenn er auf Stellung (6) bezüglich der Leitung ist; er ist geöffnet wenn er auf Stellung (7) ist.
4. Beim Vorgehen unter der Maschine, vor dem rechten Hinterrad, den durchsichtigen Deckel (1, Abb. E) ausschrauben und den Siebfilter (2) entfernen. Sie reinigen und an den Halter (3) wieder einbauen.



**HINWEIS**  
Den Siebfilter (2, Abb. E) in den Sitz (4) des Halters (3) richtig stellen.

5. Den Hahn (5, Abb. E) wieder öffnen.

### BATTERIELADUNG



**HINWEIS**  
Beim Aufleuchten der gelben bzw. roten Kontrollleuchten (7b bzw. 7c, Abb. B) oder am jeden Arbeitsende die Batterie laden.



**HINWEIS!**  
Wenn die Batterien beladen halten werden, wird ihre Lebensdauer verlängert.



**HINWEIS!**  
Wenn die Batterien entladen sind, sie nicht in dieser Bedingung für lange Zeit lassen, sonst wird ihre Brauchbarkeitsdauer verringert. Die Batterieladung mindestens einmal pro Woche prüfen.



**HINWEIS!**  
Ein für den eingebauten Batterietyp geeignetes Ladegerät verwenden.



**ACHTUNG!**  
Beim Batterieladen erzeugt sehr explosives Hydrogengas. Das Laden nur in gut belüfteten Bereichen und weit von freien Flammen durchführen.  
Beim Batterieladen ist es verboten zu rauchen.  
Beim ganzen Batterieladungszyklus die Tankeinheit geöffnet lassen.



**ACHTUNG!**  
Bei Batterieladung auf den möglichen Austritt von Flüssigkeit beachten. Die Batteriesäure ist ätzend. Wenn diese mit der Haut oder den Augen in Berührung kommt, reichlich mit Wasser spülen und einen Arzt aufsuchen.

### Batterieladung durch externes Ladegerät

1. Die Maschine auf einen flachen Fußboden stellen.
2. Die Deckel (1 und 13, Abb. I) hochheben und prüfen, dass die Tanks (15 und 16) leer sind, andernfalls sie durch das Ablassrohr (10, Abb. C) und den Hahn (24) entleeren.
3. Die Deckel (1 und 13, Abb. I) schließen.
4. Die Tankeinheit (1, Abb. J) vorsichtig heben.
5. Nur für WET-Batterien:
  - Den Elektrolytstand der Batterien (2, Abb. J) prüfen. Falls nötig, den richtigen Stand durch die Verschlüsse (5, Abb. J) wiederherstellen.
  - Alle Verschlüsse (5, Abb. J) zum folgenden Laden geöffnet lassen.
  - Wenn nötig, die Oberfläche der Batterien reinigen.
6. Prüfen, ob das Ladegerät mit Bezug auf die entsprechenden Anweisungen geeignet ist. Die Nennspannung des Ladegeräts ist 24V.
7. Den Batteriestecker (4, Abb. J) trennen und an das externe Ladegerät anschließen.
8. Das Ladegerät an das Stromnetz anschließen.
9. Am Ende der Ladung das Ladegerät vom Stromnetz und Batteriestecker (4, Abb. J) trennen.
10. (Nur für WET-Batterien) Den Elektrolytstand in den Batterien prüfen und alle Verschlüsse (5, Abb. J) schließen.
11. Den Batteriestecker (4, Abb. J) an die Maschine anschließen.
12. Die Tankeinheit (1, Abb. J) vorsichtig schließen.
13. Nach dem Einfüllen der Tanks (15 und 16, Abb. I) ist die Maschine betriebsbereit.

### Batterieladung durch an der Maschine eingebautes Ladegerät (Option)

1. Die Maschine auf einen flachen Fußboden stellen.
2. Nur für WET-Batterien:
  - Die Deckel (1 und 13, Abb. I) hochheben und prüfen, dass die Tanks (15 und 16) leer sind, andernfalls sie durch das Ablassrohr (10, Abb. C) und den Hahn (24) entleeren.
  - Die Deckel (1 und 13, Abb. I) schließen.
  - Die Tankeinheit (1, Abb. J) vorsichtig heben.
  - Den Elektrolytstand der Batterien (2, Abb. J) prüfen. Falls nötig, den richtigen Stand durch die Verschlüsse (5, Abb. J) wiederherstellen.
  - Nach der Rückstellung des Stands die Verschlüsse (5, Abb. J) schließen und, falls nötig, die Oberfläche der Batterien reinigen.
3. Den Kabelstecker des Ladegeräts (8, Abb. C) an das Stromnetz anschließen (die Netzspannung und die Frequenz müssen mit den auf das Seriennummerschildchen gezeigten Ladegerätswerten übereinstimmen).



**HINWEIS**  
Beim Anschließen des Ladegeräts an das Stromnetz werden alle Maschinenfunktionen automatisch ausgeschaltet.

Die stehend aufgeleuchtete rote Kontrollleuchte (7, Abb. H) auf die Schalttafel des Ladegeräts zeigt, dass das Ladegerät die Batterien ladet.

4. Wenn die grüne Kontrollleuchte (9, Abb. H) aufleuchtet, den Batterieladungszyklus am Ende ist.
5. Am Ende des Batterieladungszyklus, den Kabelstecker des Ladegerät (8, Abb. C) vom Stromnetz trennen, dann das Kabel umwickeln und es in das entsprechende Fach (7) legen.
6. Nur für WET-Batterien:
  - Die Tankeinheit (1, Abb. J) vorsichtig schließen.
  - Die Tanks (15 und 16, Abb. I) einfüllen.
7. Die Maschine ist betriebsbereit.



#### HINWEIS

Zur weiteren Auskünfte über die Funktion des Ladegeräts (10, Abb. H) die entsprechende Anleitung nachschlagen.

### PRÜFUNG/ERSETZUNG DER SICHERUNGEN

1. Den Zündschlüssel (12, Abb. B) auf „0“ stellen.
2. Die Muttern (5, Abb. H) lösen und die Haube (1) vorsichtig entfernen.
3. Die Schutzsicherung der Elektronikkarte des Antriebssystems (60A) prüfen/ersetzen: (3, Abb. H)
4. Die Haube einbauen und die Muttern einschrauben.

### AUS-/EINBAU DES TELLERBÜRSTEN-/PADHALTERKOPFS BZW. DES ZYLINDERBÜRSTENKOPFS



#### HINWEIS

Beim Vorgehen gemäß den folgenden Anweisungen kann sowohl den Tellerbürsten-/Padhalterkopf (1, Abb. K) als auch den Zylinderbürstenkopf (16) eingebaut werden.

Zum Ein-/Ausbau des Kopfs ist es nicht notwendig die entsprechenden Bürsten/Padhalter zu entfernen.

#### Ausbau

1. Die Maschine auf einen flachen Fußboden stellen.
2. Den Kopf (4 bzw. 5, Abb. C) mittels des Schalters (4, Abb. B) senken.
3. Den Zündschlüssel (12, Abb. B) auf „0“ stellen.
4. **(Für Tellerbürsten-/Padhalterkopf)** Den elektrischen Stecker (3, Abb. K) trennen.  
**(Für Zylinderbürstenkopf)** Die elektrischen Stecker (3 und 11, Abb. K) trennen, dann die Schutzkappe (12) an dem Stecker anbringen.
5. Das Reinigungslösungszuführrohr (4, Abb. K) zu den Bürsten trennen.
6. Die zwei Splinte (6, Abb. K) entfernen.
7. Den Knopf (5, Abb. K) ausschrauben und den Tellerbürsten-/Padhalterkopf (1) oder den Zylinderbürstenkopf (13) ausbauen.

#### Einbau

8. In der umgekehrten Reihenfolge des Ausbaus wieder einbauen.

## SICHERHEITSFUNKTIONEN

Die Maschine verfügt über die folgenden Sicherheitsfunktionen.

### NOTAUSSCHALTER

Er liegt in einer vom Bediener einfach erreichbaren Stellung (2, Abb. B). Dieser Schalter darf beim Notfall gedrückt werden, um alle Funktionen der Maschine auszuschalten. Beim Drehen im Uhrzeigersinn kann er zurückgestellt werden.

### VERRINGERUNG DER GESCHWINDIGKEIT BEIM LENKEN

Diese Funktion verringert die Geschwindigkeit der Maschine auf einem Sicherheitswert bei Lenkungen, die einem höheren Winkel aufweisen.

### MIKROSCHALTER BEDIENERSITZ

Er befindet sich in dem Bedienerstz und vermindert das Einschalten des Maschinenantriebs und die Drehung der Bürsten ohne dass der Bediener sich auf dem Sitz befindet.

### WIRBELSTROMBREMSE

Sie ist in dem Vorderrad integriert und bremst die Maschine, wenn sie ausgeschaltet ist, wenn der Notausschalter gedrückt wird und jedenfalls, wenn das Vorwärts-/Rückwärtsgangpedal nicht betätigt wird.

## FEHLERSUCHE

FEHLER	MÖGLICHE URSACHE	LÖSUNG
Die Motoren funktionieren nicht, leuchtet keine Kontrollleuchte auf	Batteriestecker (4, Abb. J) getrennt	Anschließen
	Batterien voll leer	Laden
Die Maschine bewegt sich nicht	Die Maschine wurde durch den Zündschlüssel (12, Abb. B), durch Betätigen des Pedals (3, Abb. C) eingeschaltet.	Die Maschine ausschalten und wieder einschalten, ohne das Vorwärts-/Rückwärtsgangpedal zu betätigen
Beim Einschalten der Maschine blinkt die Kontrollleuchte des Schalters (4, Abb. B) und funktionieren die Bürsten nicht	Die Maschine wurde ausgeschaltet ohne erst den Bürstenkopf zu heben	Vor dem neuen Einschalten der Bürsten mittels des Schalters (4, Abb. B), das vollständigen Heben des Kopfs warten
Die Kontrollleuchten (7, Abb. B) blinken gleichzeitig	Überlast der Bürstenmotoren	Weniger harten Bürsten, die passend für den zu reinigenden Boden sind, verwenden bzw. nicht mit eingeschalteter Funktion Extradruck arbeiten
Die Bürsten funktionieren nicht, die rote Kontrollleuchte (7c, Abb. B) ist aufgeleuchtet	Entladene Batterien	Laden
Ansaugung des Schmutzwassers ungenügend	Sammelwassertank (15, Abb. I) voll	Entleeren
	Ansauggitter (5, Abb. I) verstopft bzw. Schwimmer beim Schließen	Reinigen
	Schlauch (11, Abb. C) von der Sauglippe getrennt	Anschließen
	Sauglippe (12, Abb. C) schmutzig bzw. Sauglippengummis abgenutzt oder beschädigt	Die Sauglippe reinigen bzw. die Gummis drehen/ersetzen
	Tankdeckel nicht richtig geschlossen bzw. Dichtung (2, Abb. I) abgenutzt	Den Deckel richtig schließen bzw. die Dichtung reinigen/ersetzen
Reinigungslösungs-Spülwasserstrom zu Bürsten ungenügend	Reinigungslösungs- bzw. Spülwassertanks leer	Einfüllen
	Reinigungslösungsfilter (2, Abb. E) schmutzig	Reinigen
	Tank (16, Abb. I) schmutzig, Verstopfung der Ablassöffnung	Reinigen
Reinigungsmittelstrom zu den Bürsten ungenügend (für Maschine mit EDS-Zufuhranlage des Reinigungsmittels)	Prozentwert Reinigungsmittelstrom auf einem zu niedrigen Wert eingestellt	Den Wert erhöhen, wie es im entsprechenden Kapitel beschrieben ist
	Reinigungsmittelzuführrohr leer	Zufuhranlage des Reinigungsmittels mit dem Tank (9, Abb. I) voll Reinigungsmittel, bis zum vollständigen Einfüllen des Zuführrohr (12, Abb. I), spülen
	EDS – Zufuhranlage des Reinigungsmittels verstopft	Das gründliche Spülen der Zufuhranlage des Reinigungsmittels mit dem Tank (9, Abb. I) voll Wasser durchführen
Rillen durch Sauglippe verursacht	Abfälle unter den Sauglippengummis	Reinigen
	Sauglippengummis abgenutzt, ausgebrochen bzw. zerreißt	Drehen bzw. ersetzen
	Sauglippe durch das Handrad (16, Abb. C) nicht ausgeglichen	Ausgleichen



### HINWEIS

**Wurde die Maschine mit einem eingebauten optionalen Ladegerät eingekauft, kann sie ohne dies Gerät nicht funktionieren. Bei einer Störung des Ladegeräts, setzen Sie sich mit einem autorisierten Kundendienst in Verbindung.**

Für weitere Auskünfte, setzen Sie sich mit Nilfisk-Advance Kundendiensten in Verbindung.

## VERSCHROTTUNG

Die Maschinenverschrottung soll bei einem autorisierten Verschrottungszentrum durchgeführt werden.

Vor der Maschinenverschrottung sind die folgenden Bauteile zu entfernen und trennen, und in getrennten Sammlungenzentren gemäß der Umwelthygienevorschriften zu entsorgen:

- Batterien
- Bürsten
- Rohren und Kunststoffteile
- Elektrische und elektronische Teile (\*)

(\*): Hauptsächlich für die Verschrottung der elektrischen und elektronischen Teile, sich mit der örtlichen Nilfisk-Advance Niederlassung in Verbindung setzen.



<b>INTRODUCTION</b> .....	<b>2</b>
BUT ET CONTENU DU MANUEL .....	2
DESTINATAIRES .....	2
CONSERVATION DU MANUEL .....	2
ATTESTATION DE CONFORMITE .....	2
DONNEES D'IDENTIFICATION .....	2
AUTRES MANUELS DE REFERENCE .....	2
PIECES DE RECHANGE ET ENTRETIEN .....	2
MODIFICATIONS ET AMELIORATIONS .....	2
<b>SECURITE</b> .....	<b>2</b>
SYMBOLES UTILISES .....	3
INSTRUCTIONS GENERALES .....	3
<b>DEBALLAGE/LIVRAISON</b> .....	<b>4</b>
<b>DESCRIPTION DE LA MACHINE</b> .....	<b>5</b>
CAPACITES OPERATIONNELLES .....	5
CONVENTIONS .....	5
DESCRIPTION .....	5
CARACTERISTIQUES TECHNIQUES .....	7
SCHEMA ELECTRIQUE .....	8
PROTECTIONS ELECTRIQUES .....	8
ACCESSOIRES/OPTIONS .....	8
<b>UTILISATION</b> .....	<b>9</b>
CONTROLE / PREPARATION DES BATTERIES SUR UNE MACHINE NEUVE .....	9
INSTALLATION DES BATTERIES ET CONFIGURATION DU TYPE DE BATTERIES (WET OU GEL) .....	10
AVANT LA MISE EN MARCHÉ .....	10
MISE EN MARCHÉ ET ARRÊT DE LA MACHINE .....	12
MACHINE AU TRAVAIL .....	12
VIDANGE DES RESERVOIRS .....	13
APRES L'UTILISATION DE LA MACHINE .....	14
MOUVEMENT PAR POUSSEE/REMORQUAGE DE LA MACHINE .....	14
INACTIVITE PROLONGEE DE LA MACHINE .....	14
PREMIERE PERIODE D'UTILISATION .....	14
<b>ENTRETIEN</b> .....	<b>14</b>
PLAN D'ENTRETIEN PROGRAMME .....	15
CONTROLE DES HEURES DE TRAVAIL DE LA MACHINE .....	15
NETTOYAGE DE L'EMBOUCHURE .....	15
CONTROLE ET REMPLACEMENT DES LAMELLES EN CAOUTCHOUC DE L'EMBOUCHURE .....	16
NETTOYAGE DES BROSSES OU DES BROSSES CYLINDRIQUES .....	16
NETTOYAGE DES RESERVOIRS ET DE LA GRILLE D'ASPIRATION AVEC FLOTTEUR .....	16
NETTOYAGE DU RESERVOIR DU DETERGENT (Optionnel) .....	16
VIDANGE DU SYSTEME EDS - SYSTEME D'ALIMENTATION DU DETERGENT (Optionnel) .....	17
CONTRÔLE ET REMPLACEMENT DES VOILETS LATÉRAUX .....	17
NETTOYAGE DU FILTRE DE LA SOLUTION .....	18
CHARGEMENT DES BATTERIES .....	18
CONTROLE/REPLACEMENT DES FUSIBLES .....	19
DEPOSE/REPOSE DE LA TETE PORTE-BROSSES/PLATEAUX SUPPORT DISQUE OU DE LA TETE PORTE-BROSSES CYLINDRIQUES .....	19
<b>FONCTIONS DE SECURITE</b> .....	<b>19</b>
BOUTON-POUSSOIR D'ARRÊT D'URGENCE .....	19
REDUCTION DE LA VITESSE EN VIRAGE .....	19
MICROINTERRUPTEUR DU SIEGE DE CONDUITE .....	19
FREIN ELECTROMAGNETIQUE .....	19
<b>DEPISTAGE DES PANNES</b> .....	<b>20</b>
<b>MISE EN DECHARGE</b> .....	<b>20</b>

## INTRODUCTION

### BUT ET CONTENU DU MANUEL

Ce manuel se propose de fournir au client toutes les informations nécessaires afin qu'il puisse utiliser la machine correctement et la gérer de la manière la plus autonome et sûre. Il comprend des informations concernant l'aspect technique, la sécurité, le fonctionnement, l'arrêt de la machine, l'entretien, les pièces de rechange et la mise en décharge.

Avant d'effectuer toute opération sur la machine, les opérateurs et les techniciens qualifiés doivent lire attentivement les instructions contenues dans ce manuel. En cas de doutes sur la correcte interprétation des instructions, contacter Nilfisk-Advance pour avoir plus de renseignements.

### DESTINATAIRES

Ce manuel s'adresse à l'opérateur aussi bien qu'aux techniciens préposés à l'entretien de la machine. Les opérateurs ne doivent pas exécuter les opérations réservées aux techniciens qualifiés. Nilfisk-Advance ne répond pas des dommages dus à l'inobservance de cette interdiction.

### CONSERVATION DU MANUEL

Le Manuel opérateur doit être gardé près de la machine, dans une enveloppe spéciale et, surtout, loin de liquides et de tout ce qui pourrait en compromettre l'état de lisibilité.

### ATTESTATION DE CONFORMITE

La Fig. A contient la documentation attestant la conformité de l'autolaveuse aux lois en vigueur.



#### REMARQUE

**La Déclaration de Conformité originelle est contenue en double exemplaire dans la documentation de la machine.**

### DONNEES D'IDENTIFICATION

Le numéro de série et le modèle de la machine sont marqués sur la plaque (30, Fig. C) appliquée à la colonne de direction. L'année de fabrication de la machine est indiquée dans la déclaration CE, ainsi que par les deux premiers chiffres du numéro de série de la machine.

Ces informations sont nécessaires lors de la commande des pièces de rechange de la machine. Utiliser l'espace suivant pour noter les données d'identification de la machine.

Modèle de la MACHINE .....
Numéro de série de la MACHINE .....

## AUTRES MANUELS DE REFERENCE

- Manuel du chargeur de batterie électronique, si équipé, qui constitue une partie intégrante de ce manuel.

Les manuels suivants sont aussi disponibles :

- Manuel d'entretien (consultable auprès des Services après-vente Nilfisk-Advance).
- Catalogue des pièces de rechange (livré avec la machine).

## PIECES DE RECHANGE ET ENTRETIEN

Pour toute nécessité concernant l'emploi, l'entretien et la réparation, s'adresser au personnel qualifié ou directement aux Services après-vente Nilfisk-Advance. N'utiliser que des pièces de rechange et accessoires d'origine.

Pour l'assistance ou la commande de pièces de rechange et accessoires, contacter Nilfisk-Advance en spécifiant toujours le modèle et le numéro de série.

## MODIFICATIONS ET AMELIORATIONS

Nilfisk-Advance vise à un constant perfectionnement de ses produits et se réserve le droit d'effectuer des modifications et des améliorations lorsqu'elle le considère nécessaire sans l'obligation de modifier les machines précédemment vendues.

Il est entendu que toute modification et/ou addition d'accessoires doit toujours être approuvée et réalisée par Nilfisk-Advance.

## SECURITE

Nilfisk-Advance utilise les symboles suivants pour signaler les conditions de danger potentielles. Lire attentivement ces informations et prendre les précautions nécessaires pour protéger les personnes et les choses.

Pour éviter tout accident la collaboration de l'opérateur est essentielle. Aucun programme de prévention des accidents du travail ne peut résulter efficace sans la totale collaboration de la personne directement responsable du fonctionnement de la machine. La plupart des accidents qui peuvent survenir dans une entreprise, pendant le travail ou les déplacements, sont dus à l'inobservance des plus simples règles de prudence. Un opérateur attentif et prudent est la meilleure garantie contre les accidents du travail et se révèle indispensable pour compléter n'importe quel programme de prévention.

## SYMBOLES UTILISES



**DANGER !**  
Indique un danger qui comporte des risques, ou même la mort, pour l'opérateur.



**ATTENTION !**  
Indique un risque potentiel d'accident pour les personnes ou de dommage matériel.



**AVERTISSEMENT !**  
Indique un avertissement sur des fonctions clé ou utiles.  
Prêter la plus grande attention aux segments de texte marqués par ce symbole.



**REMARQUE**  
Indique une remarque sur des fonctions clé ou utiles.



**CONSULTATION**  
Indique la nécessité de consulter le Manuel opérateur avant toute opération.

## INSTRUCTIONS GENERALES

Les avertissements et précautions spécifiques suivants informent sur les potentiels dangers de dommages matériels ou blessures.



**DANGER !**

- Avant d'effectuer toute opération d'entretien/réparation, débrancher les batteries.
- Cette machine doit être utilisée uniquement par un personnel adéquatement formé et autorisé. L'utilisation de la machine est interdite aux enfants et aux personnes handicapées.
- Tenir les étincelles, les flammes et les matériaux incandescents éloignés des batteries. Les batteries produisent des gaz potentiellement explosifs pendant l'utilisation ordinaire.
- Ne pas porter de bijoux quand on travaille près de composants électriques.
- Ne pas travailler sous la machine soulevée, sans des supports fixes de sécurité convenables.
- Ne pas opérer avec cette machine en présence de poudres, liquides ou vapeurs nuisibles, dangereux, inflammables et/ou explosifs.
- Pendant le chargement des batteries un gaz hydrogène très explosif est produit. Garder le groupe réservoirs en position ouverte pendant le cycle de rechargement des batteries et effectuer l'opération exclusivement en milieux bien aérés et loin de flammes libres.



**ATTENTION !**

- Avant d'effectuer toute activité d'entretien/réparation, lire avec attention toutes les instructions.
- Avant d'utiliser le chargeur de batterie externe, s'assurer que la fréquence et la tension indiquées sur la plaque avec numéro de série coïncident avec la tension du réseau.
- Pour réduire le risque d'incendie, chocs électriques ou blessures, ne pas laisser la machine sans surveillance lorsqu'elle est branchée au réseau électrique. Débrancher la machine de la prise de courant lorsqu'on n'utilise pas la machine et avant d'effectuer toute opération d'entretien.
- Afin d'éviter le risque de choc électrique, ne pas exposer la machine à la pluie. Garder la machine dans un endroit couvert.
- Ne pas laisser que la machine est utilisée comme jouet. Faire attention lorsque la machine est utilisée à proximité des enfants.
- Ne pas utiliser à des fins autres que celles prévues dans ce manuel. Utiliser seulement les accessoires conseillés par Nilfisk-Advance.
- Ne pas utiliser la machine si le câble du chargeur de batterie ou la fiche sont endommagés. Si la machine ne fonctionne pas correctement, si elle est endommagée, laissée à l'extérieur ou tombée dans l'eau, la porter auprès d'un Service après-vente autorisé.
- Ne pas utiliser le câble du chargeur de batterie pour tirer ou transporter la machine et ne pas utiliser le câble comme poignée. Ne pas fermer de porte sur le câble du chargeur de batterie, ne pas tirer le câble sur des surfaces ou coins tranchants. Ne pas faire passer la machine sur le câble du chargeur de batterie. Tenir le câble du chargeur de batterie éloigné des surfaces chaudes.
- Prendre les précautions convenables afin que les cheveux, les bijoux, les parties non adhérentes des vêtements ne soient pas capturés par les parties en mouvement de la machine.
- Ne pas fumer pendant le chargement des batteries.
- Avant de laisser la machine sans surveillance, veiller à ce que celle-ci ne puisse pas bouger de façon autonome.
- Ne pas utiliser la machine sur des surfaces ayant une pente supérieure aux valeurs spécifiées.
- Ne pas laver la machine avec des jets d'eau directs ou sous pression ou avec des substances corrosives.
- Ne pas utiliser la machine dans des endroits très poussiéreux.
- Pendant l'utilisation de la machine, sauvegarder l'intégrité des autres personnes, en particulier des enfants.
- Ne pas poser de conteneurs de liquides sur la machine.
- La température de stockage doit être comprise entre 0°C et +40°C.
- La température de travail de la machine doit être comprise entre 0°C et +40°C.

- L'humidité doit être comprise entre 30% et 95%.
- Protéger toujours la machine du soleil, de la pluie et d'autres intempéries, pendant le fonctionnement et en état d'arrêt.
- Ne pas utiliser la machine comme moyen de transport.
- Ne pas utiliser la machine sur des rampes ou des inclinaisons supérieures à 16%.
- Ne pas faire travailler les brosses lorsque la machine est arrêtée pour ne pas endommager le sol.
- En cas d'incendie, il est préférable d'utiliser un extincteur à poudre, plutôt qu'un extincteur à eau.
- Ne pas heurter contre des étagères ou des échafaudages, en particulier en cas de danger de chute d'objets.
- Ne pas altérer pour aucune raison les protections prévues pour la machine, respecter scrupuleusement les instructions prévues pour l'entretien ordinaire.
- Ne pas enlever ou altérer les plaques apposées sur la machine.
- S'assurer que les éventuelles anomalies de fonctionnement de la machine ne dépendent pas du manque d'entretien. En cas contraire demander l'intervention de personnel autorisé ou d'un Service après-vente autorisé.
- En cas de remplacement de pièces, demander les pièces de rechange D'ORIGINE à un Concessionnaire ou Revendeur autorisé.
- Afin de garantir la sécurité et le bon fonctionnement de la machine, faire effectuer l'entretien programmé prévu au chapitre spécifique de ce manuel par du personnel autorisé ou par un Service après-vente autorisé.
- Lors de la mise en décharge, la machine ne doit pas être abandonnée par la présence de matériaux toxiques (batteries, etc.), sujets à des lois qui prévoient l'élimination auprès de centres spéciaux (voir le chapitre Mise en décharge).
- Ne pas laisser entrer d'objets dans les ouvertures. Ne pas utiliser la machine si les ouvertures sont obstruées. Garder les ouvertures de la machine libres de poussière, filasse, poils et tout autre corps étranger à même de réduire le flux d'air.
- Cette machine n'est pas approuvée pour l'utilisation sur les rues publiques.
- Pendant les déplacements de la machine en conditions de températures inférieures au point de congélation, faire attention puisque l'eau présente dans le réservoir de l'eau de récupération ou dans les tuyaux pourrait se congeler et endommager sérieusement la machine.
- Utiliser seulement les brosses et les plateaux support disque fournis avec la machine ou ceux spécifiés par ce manuel. L'utilisation d'autres brosses ou plateaux support disque peut compromettre la sécurité.
- Si des batteries WET sont installées, incliner la machine pas plus que 30° par rapport à la surface horizontale afin de ne pas causer la sortie de ce liquide très corrosif des batteries. S'il est nécessaire d'incliner la machine pour exécuter certaines opérations d'entretien, déposer les batteries.

## DEBALLAGE/LIVRAISON

Pour déballer la machine, suivre attentivement les instructions sur l'emballage.

Lors de la livraison de la machine, contrôler attentivement que l'emballage et la machine n'ont pas été endommagés pendant le transport. Si les dommages sont évidents, garder l'emballage de façon qu'il puisse être examiné par le transporteur qui l'a livré. Contacter immédiatement le transporteur pour remplir une demande de dommages-intérêts.

Contrôler que le matériel livré avec la machine correspond à la liste suivante.

1. Documentation technique :
  - Manuel d'utilisation de l'autolaveuse
  - Manuel du chargeur de batterie électronique (si équipé)
  - Catalogue de pièces de rechange de l'autolaveuse
2. N°1 connecteur pour chargeur de batterie (sur machines sans chargeur de batterie à bord)
3. N° 2 fusibles lamellaires
4. N° 5 cales pour logement de batterie de 6V
5. N° 1 clé à six pans creux de 2 mm

## DESCRIPTION DE LA MACHINE

### CAPACITES OPERATIONNELLES

Cette autolaveuse est conçue et fabriquée pour le nettoyage (lavage et séchage) de sols lisses et solides, en milieux civils et industriels, en conditions de complète sécurité, par un opérateur qualifié.

L'autolaveuse n'est pas adaptée au lavage de tapis ou moquettes.

### CONVENTIONS

Toutes les références à en avant, en arrière, avant, arrière, droite ou gauche indiquées dans ce manuel doivent être considérées comme référées à l'opérateur assis en position de conduite sur son siège (25, Fig. C).

### DESCRIPTION

#### Tableau de bord (Voir Fig. B)

1. Tableau de bord
2. Bouton-poussoir d'arrêt d'urgence
3. Avertisseur acoustique
4. Interrupteur d'abaissement/soulèvement tête porte-brosses/plateaux support disque et embouchure
5. Interrupteur d'extra-pression brosses/disques (avec tête porte-brosses cylindriques installée, l'interrupteur n'est pas activé)
6. Interrupteur d'abaissement/soulèvement embouchure et d'activation/désactivation aspiration
7. Indicateur état de charge batteries
- 7a. Témoin lumineux vert (allumé : batteries chargées)
- 7b. Témoin lumineux jaune (allumé : batteries presque déchargées)
- 7c. Témoin lumineux rouge (allumé : batteries déchargées)
8. Ecran indiquant le compteur horaire et le niveau de la solution ou de l'eau de lavage:
  - lors de la mise en marche de la machine il indique, pendant quelques secondes, les heures de travail effectuées
  - pendant l'utilisation de la machine, il indique le niveau de la solution ou de l'eau de lavage contenue dans le réservoir (en pourcentage par rapport au réservoir plein).  
Quand le niveau est inférieur à 20%, l'écran commence à clignoter.  
L'indication "000 %" pourrait comparaître avant la réelle vidange du réservoir, il est donc possible d'effectuer les dernières phases de travail, en contrôlant tout de même le flux réel de l'eau de lavage aux brosses.
9. Interrupteur de réglage du flux de détergent à l'eau de lavage (optionnel)
10. Interrupteur de réglage du flux d'eau de lavage aux brosses
- 10a. Bouton-poussoir d'augmentation flux
- 10b. Bouton-poussoir de réduction flux
11. Régulateur de vitesse maximum (actif seulement avec brosses en fonction)
12. Clé de mise en marche

#### Vues extérieures

##### (Voir Fig. C)

1. Levier de réglage inclinaison volant
2. Volant
3. Pédale de marche avant/arrière
4. Tête porte-brosses/plateaux support disque
5. Tête porte-brosses cylindriques
6. Volets latéraux
7. Logement pour câble chargeur de batterie
8. Câble avec fiche chargeur de batterie (optionnel)
9. Filtre pour:
  - solution
  - eau de lavage (optionnel)
10. Tuyau de vidange eau de récupération
11. Tuyau d'aspiration embouchure
12. Embouchure
13. Boutées de roues
14. Roues d'appui embouchure
15. Boutons de fixation embouchure
16. Poignée de réglage équilibrage embouchure
17. Lamelle en caoutchouc avant embouchure
18. Lamelle en caoutchouc arrière embouchure
19. Crochet de fixation lamelle en caoutchouc arrière embouchure
20. Réservoir solution ou eau de lavage (selon le type de système équipé)
21. Réservoir eau de récupération
22. Couvercle réservoir eau de récupération
23. Feu clignotant (optionnel)
24. Robinet de vidange solution ou eau de lavage (selon le type de système équipé)
25. Siège
26. Chargeur de batterie (optionnel)
27. Frein électromagnétique
28. Roue avant de direction, de traction et de freinage
29. Vis de déblocage frein électromagnétique
30. Plaque avec numéro de série/données techniques/marquage CE
31. Roues arrière

**Vue sous les couvercles des réservoirs****(Voir Fig. I)**

1. Couvercle réservoir eau de récupération
2. Joint d'étanchéité couvercle réservoir eau de récupération
3. Pompe détergent (optionnelle)
4. Conduit d'aspiration eau de récupération
5. Grille d'aspiration avec fermeture automatique à flotteur
6. Flotteur
7. Dispositifs de retenue grille
8. Ouverture d'introduction solution ou eau de lavage
9. Réservoir détergent (optionnelle)
10. Bouchon de remplissage réservoir détergent (optionnel)
11. Poignée réservoir détergent (optionnel)
12. Tuyau d'alimentation détergent aux brosses (optionnel)
13. Couvercle réservoir solution détergent ou eau de lavage
14. Support couvercle
15. Réservoir eau de récupération
16. Réservoir pour:
  - solution (machine sans système EDS - système d'alimentation du détergent)
  - eau de lavage (machine avec système EDS - système d'alimentation du détergent)

**Vue sous le groupe réservoir****(Voir Fig. J)**

1. Groupe réservoirs
2. Batteries
3. Conteneur batteries
4. Connecteur batteries
5. Bouchons batteries
6. Schémas de branchement batteries
7. Raccord tuyau d'alimentation du détergent (optionnel)
8. Réservoir détergent (optionnelle)
9. Pompe détergent (optionnelle)

**Vue tête porte-brosses/plateaux support disque et****tête porte-brosses cylindriques****(Voir Fig. K)**

1. Tête porte-brosses/plateaux support disque
2. Moteurs des brosses/plateaux support disque
3. Connecteur tête porte-brosses/plateaux support disque ou tête porte-brosses cylindriques
4. Tuyau d'alimentation solution aux brosses (optionnel)
5. Bouton de fixation tête
6. Goupilles tête
7. Support tête
8. Brosse
9. Plateau support disque
10. Disque
11. Connecteur tête porte-brosses cylindriques
12. Couvercle de protection connecteur
13. Tête porte-brosses cylindriques
14. Moteurs brosses cylindriques
15. Volet latéral tête porte-brosses/plateaux support disque
16. Volet latéral tête porte-brosses cylindriques
17. Bouton supérieur de fixation volet
18. Bouton inférieur de fixation volet
19. Brosse cylindrique
20. Portillons brosses cylindriques
21. Boutons de fixation portillons
22. Conteneurs déchets brosses cylindriques
23. Poignée conteneur déchets

## CARACTERISTIQUES TECHNIQUES

Caractéristiques techniques générales			
Description	BR 601	BR 651	BR 751/BR 751C
Largeur de nettoyage	610 mm	660 mm	740 mm
Largeur embouchure	830 mm		860 mm
Capacité réservoir solution ou eau de lavage	75 litres		
Capacité réservoir eau de récupération	75 litres		
Diamètre roues arrière sur essieu fixe	300 mm		
Pression spécifique au sol roues	Inférieure à 1,0 N/mm <sup>2</sup>		
Diamètre roue avant de direction, de traction et de freinage	250 mm		
Puissance moteur système d'aspiration	500 W		
Puissance moteur système de traction	600 W		
Vitesse de traction (variable)	de 0 à 6 km/h		
Pente maximum franchissable	16%		
Niveau pression acoustique (opérateur)	67,5 dB(A)		
Niveau de vibrations transmises aux bras de l'opérateur (*)	0,23 – 7,5 m/s <sup>2</sup>		
Niveau de vibrations transmises au corps de l'opérateur (*)	Inférieur à 1,2 m/s <sup>2</sup>		
Batteries	Boîte de 24 V, 240 Ah/5 h (WET) 240 Ah C5		
	Boîte de 24 V, 240 Ah/5 h (GEL) (optionnelles) 240 Ah C5		
	4 batteries de 6 V, 180 Ah/5 h (WET) 180 Ah C5		
	4 batteries de 6 V, 180 Ah/5 h (GEL) (optionnelles) 180 Ah C5		
Dimensions logement batteries	Boîte de 24V: 355 x 606 x 370 mm		
	4 batteries de 6V, avec conteneur: 530 x 380 x 300 mm		
Dépression système d'aspiration	1.800 mmH <sub>2</sub> O		
Hauteur machine	1.250 mm		
Longueur maximum machine	1.450 mm		
Largeur machine sans embouchure	658 mm	681,5 mm	758 mm

Caractéristiques techniques avec tête porte-brosses/plateaux support disque			
Description	BR 601	BR 651	BR 751
Diamètre brosse	305 mm	330 mm	370 mm
Poids sans batteries et avec réservoirs vides	140 Kg		
Poids maximum avec batteries et réservoirs pleins	385/470 Kg		
Puissance moteur des brosses/plateaux support disque	400 W		
Vitesse de rotation brosse/plateau support disque	190 tr/mn		
Pression brosse/plateau support disque sans extra-pression activée	30 Kg		
Pression brosse/plateau support disque avec extra-pression activée	50 Kg		

Caractéristiques techniques avec tête porte-brosses cylindriques	
Description	BR 751C
Dimensions brosse cylindrique (diamètre x longueur)	145 x 690 mm
Poids sans batteries et avec réservoirs vides	140 Kg
Poids maximum avec batteries et réservoirs pleins	385/470 Kg
Puissance moteur brosse cylindrique	600 W
Vitesse de rotation brosses cylindriques	748 tr/mn
Pression brosses cylindriques	33,4 Kg

(\*) En conditions de travail normales, sur une surface horizontale d'asphalte

## SCHEMA ELECTRIQUE

### (Voir Fig. L)

BAT : Batterie de 24V  
BE : Feu clignotant  
BRX : Frein électromagnétique  
BZ1 : Appareil de signalisation acoustique de marche arrière/avertisseur acoustique  
C1 : Connecteur batterie  
C2 : Connecteur auxiliaire chargeur de batterie  
C3 : Connecteur auxiliaire ventilateur extérieur chargeur de batterie  
CH : Chargeur de batterie (optionnel)  
CS : Connecteur tête porte-brosses  
CS : Connecteur secondaire tête porte-brosses cylindriques  
EB1 : Carte électronique de fonctions  
EB2 : Carte électronique système de traction  
EB3 : Carte électronique (sous le tableau de bord)  
EB3/2 : Carte électronique (sous le tableau de bord) (optionnelle)  
EV1 : Electrovanne eau de lavage  
F1 : Fusible carte électronique de fonctions  
F2 : Fusible carte électronique système de traction  
F3 : Fusible circuits basse puissance  
F4 : Fusible pompes (optionnel)  
K1 : Commutateur de démarrage  
LD1 : Témoin lumineux diagnostique carte électronique système de traction  
M1 : Moteur brosse gauche  
M2 : Moteur brosse droite  
M3 : Moteur système d'aspiration  
M4 : Actionneur tête porte-brosses  
M5 : Moteur système de traction  
M6 : Actionneur embouchure  
M7 : Pompe eau de lavage (optionnelle)  
M8 : Pompe détergent (optionnelle)  
M9 : Ventilateur de refroidissement  
PR1 : Capteur de niveau eau de lavage  
RV1 : Potentiomètre vitesse de travail  
RV2 : Potentiomètre vitesse (pédale)  
SW0 : Bouton-poussoir d'arrêt d'urgence  
SW1 : Microinterrupteur position 0 actionneur  
SW2 : Microinterrupteur position 1 actionneur  
SW3 : Microinterrupteur position 2 actionneur  
SW4 : Capteur de braquage  
SW5 : Microinterrupteur siège  
SW6 : Interrupteur marche arrière (si équipé)

### Codes des couleurs

BK : Noir  
BU : Bleu  
BN : Marron  
GN : Vert  
GY : Gris  
OG : Orange  
PK : Rose  
RD : Rouge  
VT : Violet  
WH : Blanc  
YE : Jaune

## PROTECTIONS ELECTRIQUES

### Fusibles

- Les fusibles suivants se trouvent sous le couvercle (1, Fig. C):
  - Fusible (F3) de protection circuits basse puissance (5A): (2, Fig. H)
  - Fusible (F2) de protection carte électronique système de traction (60A): (3, Fig. H)
  - Fusible (F1) de protection carte électronique de fonctions (100A): (4, Fig. H)
- Lorsque la machine est équipée du système EDS - système d'alimentation du détergent (optionnel), sous le tableau de bord (1, Fig. B) se trouve le fusible suivant:
  - Fusible (F4) de protection pompe (3,15A).

### ACCESSOIRES/OPTIONS

Outre les composants présents dans le modèle standard, la machine peut être équipée des accessoires optionnels suivants, selon l'emploi spécifique de la machine:

1. Batteries au gel
2. Chargeur de batterie électronique
3. Brosses de matériaux différents par rapport aux brosses standard
4. Lamelles en caoutchouc de l'embouchure
5. Roue avant et roues arrière de matériaux différents
6. Système EDS - système d'alimentation du détergent
7. Feu clignotant

Pour de plus amples informations relatives aux accessoires optionnels susmentionnés, s'adresser au revendeur agréé.



## UTILISATION



### ATTENTION !

Des plaques adhésives appliquées sur certains points de la machine indiquent :

- DANGER
- ATTENTION
- AVERTISSEMENT
- CONSULTATION

Lors de la lecture de ce manuel, l'opérateur doit bien comprendre le sens des symboles illustrés sur les plaques. Ne pas couvrir les plaques et les remplacer immédiatement en cas d'endommagement.

## CONTROLE / PREPARATION DES BATTERIES SUR UNE MACHINE NEUVE



### ATTENTION !

Les composants électriques de cette machine peuvent être sérieusement endommagés si les batteries ne sont pas installées et branchées de façon correcte. Les batteries doivent être installées par du personnel qualifié. Configurer la carte électronique de fonctions et le chargeur de batterie intégré (optionnel) selon le type de batteries utilisées (wet ou gel). Contrôler les batteries avant l'installation pour vérifier qu'elles ne sont pas endommagées. Débrancher le connecteur des batteries et la fiche du chargeur de batterie. Déplacer les batteries avec attention. Installer les protections des bornes des batteries équipées avec la machine.

La machine requiert alternativement:

- Une boîte de 24V, 240 Ah/C5 (wet)
- Une boîte de 24V, 240 Ah/C5 (gel) (optionnelles)
- 4 batteries de 6V, 180 Ah C5 (wet)
- 4 batteries de 6V, 180 Ah C5 (gel)

La machine peut être livrée selon un des modèles suivants :

### a) Batteries (wet or gel) déjà installées sur la machine et prêtes pour l'utilisation.

1. Soulever les couvercles (1 et 13, Fig. I) et contrôler que les réservoirs (15 et 16) sont vides; en cas contraire les vidanger avec le tuyau de vidange (10, Fig. C) et le robinet (24).
2. Fermer les couvercles (1 et 13, Fig. I).
3. Soulever le groupe réservoirs (1, Fig. J) avec soin.
4. Vérifier que les batteries sont branchées à la machine au moyen du connecteur (4, Fig. J).
5. Fermer le groupe réservoirs (1, Fig. J) avec soin.
6. Introduire la clé de mise en marche (12, Fig. B) et la tourner en position "I". Si le témoin lumineux vert s'allume (7a, Fig. B), les batteries sont prêtes pour l'utilisation. Si les témoins lumineux jaune ou rouge (7b ou 7c, Fig. B) s'allument, il est nécessaire de charger les batteries (voir la procédure au chapitre Entretien).

### b) Batteries (wet) déjà installées sur la machine mais sans l'électrolyte liquide.

1. Soulever les couvercles (1 et 13, Fig. I) et contrôler que les réservoirs (15 et 16) sont vides; en cas contraire les vidanger avec le tuyau de vidange (10, Fig. C) et le robinet (24).
2. Fermer les couvercles (1 et 13, Fig. I).
3. Soulever le groupe réservoirs (1, Fig. J) avec soin.
4. Déposer les bouchons (5, Fig. J) des batteries (2).



### ATTENTION !

L'acide sulfurique est très corrosif, manier avec beaucoup de précaution. En cas de contact avec les yeux ou la peau, rincer abondamment à l'eau et consulter un médecin. Les batteries doivent être remplies dans un endroit bien aéré. Porter des gants de protection.

5. Remplir les éléments de la batterie avec acide sulfurique pour batteries (densité de 1,27 à 1,29 Kg à 25°C) selon les instructions spécifiées dans le Manuel de la batterie. La quantité correcte de solution acide à insérer est indiquée dans le Manuel de la batterie.
6. Afin d'éviter d'endommager les sols à nettoyer, sécher avec un chiffon l'eau et l'acide qui se trouvent sur la partie supérieure des batteries après le chargement.
7. Laisser reposer les batteries pendant quelques minutes et remplir les éléments avec solution d'acide sulfurique, selon les instructions indiquées dans le manuel des batteries.
8. Effectuer le chargement des batteries (voir la procédure au chapitre Entretien).

### c) Batteries non équipées

1. Acheter des batteries adéquates (voir le paragraphe Caractéristiques techniques). Pour le choix et l'installation, s'adresser à des revendeurs de batteries qualifiés.
2. Configurer la machine et le chargeur de batterie (si équipé) selon le type de batteries (WET ou GEL) choisi.
3. Installer les batteries.
4. Charger les batteries.

## INSTALLATION DES BATTERIES ET CONFIGURATION DU TYPE DE BATTERIES (WET OU GEL)

Selon le type de batteries choisi (wet ou gel), configurer la carte électronique de la machine et du chargeur de batterie (si équipé), en procédant comme suit:

### Configuration de la machine

1. Tourner la clé de mise en marche (12, Fig. B) en position "I" et remarquer ce qui se passe pendant les premières secondes de fonctionnement de la machine:
  - si le témoin lumineux vert (7a) clignote, la machine est configurée sur GEL
  - si le témoin lumineux rouge (7c) clignote, la machine est configurée sur WET
2. Pour modifier les configurations, procéder comme suit.
3. Arrêter le moteur en tournant la clé de mise en marche (12, Fig. B) en position "0".
4. Maintenir l'interrupteur (6, Fig. B) appuyé et démarrer la machine en tournant la clé de mise en marche (12, Fig. B) en position "I".
5. Relâcher l'interrupteur (6, Fig. B) après 5 secondes minimum du démarrage de la machine.
6. Appuyer à nouveau pour peu de temps sur l'interrupteur (6, Fig. B) et contrôler que le témoin lumineux de la configuration désirée clignote.

### Configuration du chargeur de batterie (si équipé)

7. Déposer les vis (5, Fig. H) et le tableau (1).
8. Positionner le sélecteur (6, Fig. H) sur "WET" or "GEL" selon le type de batteries installées.
9. Installer le tableau (1, Fig. H) et serrer les vis (5).

### Installation des batteries

10. Soulever les couvercles (1 et 13, Fig. I) et contrôler que les réservoirs (15 et 16) sont vides; en cas contraire les vidanger avec le tuyau de vidange (10, Fig. C) et le robinet (24).
11. Fermer les couvercles (1 et 13, Fig. I).
12. Soulever le groupe réservoirs (1, Fig. J) avec soin.
13. Installer les batteries et les brancher selon le schéma spécifique (6, Fig. J).



#### AVERTISSEMENT !

**Si l'on installe une boîte de batteries, la positionner sur le côté gauche de la machine, afin de permettre la fermeture correcte du groupe réservoirs (1, Fig. J).**

### Chargement des batteries

14. Effectuer le chargement des batteries (voir la procédure au chapitre Entretien).

## AVANT LA MISE EN MARCHÉ



#### ATTENTION !

**A chaque démarrage de la machine, contrôler qu'il n'y a pas de corps étrangers entre la tête (4 ou 5, Fig. C) et la machine ou bien entre l'embouchure (12, Fig. C) et la machine, qui peuvent faire barrage au soulèvement de la tête et de l'embouchure. Ce contrôle s'impose puisque si la machine a été arrêtée sans soulever la tête porte-brosses et l'embouchure, lors de l'allumage successif la tête et l'embouchure se soulèvent automatiquement.**

### Installation/dépose de la tête

Et la tête porte-brosses/plateaux support disque (4, Fig. C) et la tête porte-brosses cylindriques (5) peuvent être facilement installées sur/déposées de la machine.

Pour la procédure d'installation/dépose, voir la procédure relative au chapitre Entretien.



#### REMARQUE

**Lors de l'installation/dépose de la tête, il peut être nécessaire de remplacer aussi l'embouchure, puisque leurs largeurs doivent être identiques. Pour accoupler correctement la tête et l'embouchure, voir le paragraphe Caractéristiques techniques.**

### Installation/dépose des brosses/plateaux support disque

1. Sur la machine équipée de la tête spéciale, et les brosses (8, Fig. J) et les plateaux support disque (9) avec disques (10) peuvent être installés, en fonction du traitement à effectuer sur le sol.  
Pour leur installation/dépose, procéder comme suit.
2. Introduire la clé de mise en marche (12, Fig. B) et la tourner en position "I".



#### ATTENTION !

**Avant d'actionner l'interrupteur (4, Fig. B), contrôler qu'il n'y a pas de corps étrangers entre la tête (4, Fig. C) et la machine qui peuvent faire barrage au soulèvement de la tête.**

3. Soulever la tête avec l'interrupteur (4, Fig. B).
4. Tourner la clé de mise en marche (12, Fig. B) en position "0", donc l'enlever.
5. Installer les brosses/plateaux support disque (8 ou 9, Fig. K) et les soulever complètement, puis les tourner dans le sens des aiguilles d'une montre (voir les flèches dans la Fig. K) jusqu'à fin de course.
6. Pour déposer les brosses/plateaux support disque, exécuter les étapes de 2 à 5 dans l'ordre inverse.

### Installation/dépose des brosses cylindriques

7. Introduire la clé de mise en marche (12, Fig. B) et la tourner en position "I".



#### ATTENTION !

**Avant d'actionner l'interrupteur (4, Fig. B), contrôler qu'il n'y a pas de corps étrangers entre la tête (5, Fig. C) et la machine qui peuvent faire barrage au soulèvement de la tête.**

8. Soulever la tête avec l'interrupteur (4, Fig. B).  
 9. Tourner la clé de mise en marche (12, Fig. B) en position "0", donc l'enlever.  
 10. En procédant sur les deux côtés de la machine, dévisser les boutons (17, Fig. K) et déposer les deux groupes des volets latéraux (16).  
 11. Dévisser les boutons (21, Fig. K) et déposer les portillons (20) en poussant les boutons vers le bas.  
 12. Installer les brosses cylindriques (19).  
 Les brosses cylindriques peuvent être installées soit d'un côté soit de l'autre.  
 13. Installer les portillons (20, Fig. K) et les fixer avec les boutons (21).  
 14. Pour déposer les brosses cylindriques, exécuter les étapes de 7 à 13 dans l'ordre inverse.

### Installation de l'embouchure



#### REMARQUE

**L'embouchure et la tête doivent avoir la même largeur. Pour accoupler correctement la tête et l'embouchure, voir le paragraphe Caractéristiques techniques.**

15. Installer l'embouchure (12, Fig. C) et la fixer par les boutons (11) et puis connecter le tuyau flexible (26) à l'embouchure.  
 16. Au moyen de la poignée (16, Fig. C) régler l'embouchure de façon que la lamelle en caoutchouc arrière (18) touche le sol pour toute sa longueur et que la lamelle en caoutchouc avant (17) se trouve légèrement détachée du sol.

### Remplissage du réservoir de la solution ou de l'eau de lavage

17. Ouvrir le couvercle (13, Fig. I).  
 18. **(Pour machine sans système EDS - système d'alimentation du détergent)**

Remplir le réservoir de la solution (16, Fig. I) avec une solution adéquate au travail à effectuer.

Ne jamais remplir complètement le réservoir de la solution, mais laisser toujours quelques centimètres du bord.

Suivre toujours les instructions de dilution sur l'étiquette du conteneur du produit chimique (détergent) utilisé pour la solution.

La température de la solution ne doit jamais être supérieure à 40°C.



#### AVERTISSEMENT !

**Utiliser exclusivement des détergents liquides peu mousseux et non inflammables, adéquats pour les machines en question.**

(Pour machine avec système EDS - système d'alimentation du détergent)

Remplir avec de l'eau le réservoir de l'eau de lavage (16, Fig. I).

Ne jamais remplir complètement le réservoir de l'eau de lavage, mais laisser toujours quelques centimètres du bord.

La température de l'eau ne doit jamais être supérieure à 40°C.

### Remplissage du réservoir du détergent (optionnel)

(Pour machine avec système EDS - système d'alimentation du détergent)

19. Ouvrir le couvercle (13, Fig. I).  
 20. Remplir le réservoir (16, Fig. I) avec un détergent adéquat au travail à effectuer (détergents à haute concentration).  
 Ne jamais remplir complètement le réservoir du détergent, mais laisser toujours quelques centimètres du bord.



#### AVERTISSEMENT !

**Utiliser exclusivement des détergents liquides peu mousseux et non inflammables, adéquats pour les machines en question.**



#### REMARQUE

**Si le tuyau d'alimentation (12, Fig. I) est vide (en cas d'un système nouveau, d'un système vidé pour effectuer le nettoyage, etc.), pour accélérer le remplissage du tuyau, il peut être convenable d'effectuer un ou plusieurs cycles de vidange du système EDS - système d'alimentation du détergent (voir la procédure au chapitre Entretien).**

### Réglage de la position de conduite

21. Avec le levier (1), régler l'inclinaison du volant (2, Fig. C) à la position la plus confortable pour l'opérateur.

## MISE EN MARCHÉ ET ARRÉT DE LA MACHINE

### Mise en marche

1. Préparer la machine comme indiqué au paragraphe précédent.
2. Tourner la clé de mise en marche (12, Fig. B) en position "I" sans actionner la pédale de marche (3, Fig. C). Contrôler si le témoin lumineux vert (7a, Fig. B) s'allume. Dans le cas où le témoin lumineux jaune ou rouge (7b ou 7c, Fig. B) s'allumerait, repositionner la clé de mise en marche sur "0" et effectuer le rechargement des batteries (voir la procédure au chapitre Entretien).
3. Se porter sur le lieu de travail, en démarrant la machine les mains sur le volant et en appuyant sur la pédale (3, Fig. C), sur la partie avant pour la marche avant et sur la partie arrière pour la marche arrière.  
La vitesse d'avance est réglable de 0 à la valeur maximum, selon la pression exercée sur la pédale (3, Fig. C).



#### REMARQUE

**Le siège (25, Fig. C) est équipé d'un capteur de sécurité qui ne permet le mouvement de la machine, à l'aide de la pédale (3, Fig. C), que lorsque l'opérateur est assis.**



#### REMARQUE

**La machine est équipée d'un système de sécurité anti-renversement qui réduit sensiblement la vitesse lors des braquages, indépendamment de la pression exercée sur la pédale de marche.**

**Cette réduction de la vitesse en virage ne constitue pas un mal fonctionnement mais une caractéristique qui augmente la stabilité de la machine en toute condition.**

4. Baisser la tête porte-brosses/plateaux support disque et l'embouchure avec l'interrupteur (6, Fig. B).
5. Actionner les interrupteurs de réglage du flux de la solution (10, Fig. B) dans la position considérée la plus adéquate en fonction du type de nettoyage à effectuer.
6. Commencer le travail de nettoyage en manœuvrant le volant (2, Fig. C) et en appuyant sur la pédale (3) pour faire avancer la machine.
7. Si besoin est, régler la vitesse de travail à l'aide du régulateur de vitesse maximum (11, Fig. B). Le régulateur est activé seulement avec la machine au travail (lavage et/ou séchage).

### Arrêt de la machine

8. Relâcher la pédale (3, Fig. C).
9. Il n'est pas nécessaire de bloquer la machine pendant l'arrêt ou le stationnement, puisque le frein électromagnétique (27, Fig. C) freine automatiquement la machine quand la pédale de marche n'est pas activée.
10. Soulever la tête porte-brosses/plateaux support disque et l'embouchure avec l'interrupteur (6, Fig. B).

## MACHINE AU TRAVAIL

1. Démarrer la machine comme prévu au paragraphe précédent.
2. Si besoin est, modifier la quantité de solution distribuée aux brosses, à l'aide des interrupteurs (10, Fig. B).

### Réglage du pourcentage de flux du détergent

[Pour machine avec système EDS - système d'alimentation du détergent (optionnel)]

3. Actionner le système de mélange en appuyant sur l'interrupteur (9, Fig. B): le témoin lumineux correspondant s'allume.
4. Appuyer à nouveau sur l'interrupteur (9, Fig. B) et le maintenir appuyé jusqu'au clignotement du témoin lumineux correspondant (après 5 secondes environ).
5. Lire sur l'écran (8, Fig. B) le pourcentage de détergent qui a été précédemment réglé et, si besoin est, le modifier en appuyant sur l'interrupteur (9) plusieurs fois jusqu'à ce que la concentration désirée soit visualisée sur l'écran (8).
6. Attendre que le témoin lumineux de l'interrupteur (9, Fig. B) arrête de clignoter: le nouveau pourcentage est configuré.

## Réglage de l'embouchure

7. Si besoin est, régler encore le bouton (16, Fig. C) de l'équilibrage de l'embouchure (12).



### AVERTISSEMENT !

**Afin d'éviter d'endommager les sols à nettoyer, ne pas tenir en rotation les brosses/disques lorsque la machine est arrêtée, en particulier si l'on travaille avec la fonction d'extra-pression.**

## Travail avec la fonction d'extra-pression des brosses/plateaux support disque



### REMARQUE

**La fonction d'extra-pression des brosses n'est pas activée quand la tête porte-brosses cylindriques est installée.**

8. En cas de sol particulièrement sale, il est possible d'augmenter la pression des brosses/plateaux support disque sur le sol, en appuyant sur l'interrupteur (5, Fig. B).
9. Pour retourner au travail avec pression normale, appuyer à nouveau sur l'interrupteur (5, Fig. B). L'interrupteur (5, Fig. B) est activé seulement lorsque la tête (4, Fig. C) est baissée et le témoin lumineux de l'interrupteur (4, Fig. B) est allumé.



### AVERTISSEMENT !

**En cas de surcharge des moteurs des brosses/plateaux support disque, dû à corps étrangers qui empêchent leur mouvement, ou à sols difficiles/brosses dures, un système de sécurité arrête les brosses après un minute environ de surcharge continu.**

**La condition de surcharge est visualisée par le clignotement simultané des trois témoins lumineux (7a, 7b, 7c, Fig. B).**

**Si la surcharge se vérifie pendant le travail avec la fonction d'extra-pression, le système soulage automatiquement la pression sur les brosses/plateaux support disque en désactivant la fonction d'extra-pression. Si la surcharge persiste, les brosses/plateaux support disque s'arrêtent.**

**Pour reprendre le travail après l'arrêt des brosses/plateaux support disque à cause de la surcharge, il est nécessaire d'arrêter la machine, en tournant la clé de mise en marche (12, Fig. B) en position "0". Démarrer la machine en tournant la clé de mise en marche en position "1".**

## Déchargement de la batterie pendant le travail

10. Tant que le témoin lumineux vert (7a, Fig. B) reste allumé, les batteries permettent le fonctionnement normal de la machine.
- Lorsque le témoin lumineux vert (7a) s'éteint et les témoins jaune (7b) et rouge (7c) s'allument en séquence, procéder au rechargement des batteries.
- Lorsque le témoin jaune s'allume (7b), il ne restent que quelques minutes d'autonomie (variables en fonction des caractéristiques de la batterie utilisée).
  - Lorsque le témoin rouge (7c) s'allume, l'autonomie est épuisée: après quelques secondes les brosses/plateaux support disque s'arrêtent automatiquement et la tête se soulève. Seulement l'aspiration et la traction de la machine restent en fonction, pour permettre d'essuyer des endroits éventuels de sol mouillé et d'amener la machine dans le lieu de rechargement.



### AVERTISSEMENT !

**Ne pas insister à utiliser la machine avec batteries déchargées, pour ne pas endommager les batteries en réduisant leur vie utile.**



### REMARQUE

**Au cas où il ne serait plus possible d'utiliser la traction de la machine pour son déplacement, consulter le paragraphe Mouvement de la machine par poussée.**

## VIDANGE DES RESERVOIRS

Un système de fermeture automatique à flotteur (5, Fig. I) bloque le système d'aspiration lorsque le réservoir de l'eau de récupération (15) est plein.

Le blocage du système d'aspiration peut être détecté grâce à l'augmentation soudaine de la fréquence du bruit du moteur d'aspiration.

Lorsque le réservoir de l'eau de récupération (15, Fig. I) est plein, le vider en procédant comme suit.

### Vidange du réservoir de l'eau de récupération

1. Arrêter la machine, en relâchant la pédale (3 Fig. C).
2. Soulever la tête porte-brosses/plateaux support disque et l'embouchure avec l'interrupteur (4, Fig. B).
3. Porter la machine dans la zone destinée à l'écoulement.
4. Vider le réservoir de l'eau de récupération au moyen du tuyau flexible (10, Fig. C). Le travail effectué, rincer le réservoir à l'eau propre.

### Vidange du réservoir de la solution ou de l'eau de lavage

5. Exécuter les étapes de 1 à 3 ci-dessus.
6. Vider le réservoir de la solution ou de l'eau de lavage avec le robinet (24, Fig. C). Le travail effectué, rincer le réservoir à l'eau propre.

## APRES L'UTILISATION DE LA MACHINE

Le travail effectué, avant de laisser la machine :

1. Déposer les brosses/plateaux support disque en procédant comme indiqué au paragraphe spécifique.
2. Vider les réservoirs (15 et 16, Fig. I) comme indiqué au paragraphe précédent.
3. Effectuer les opérations d'entretien prévues après l'utilisation de la machine (voir le chapitre Entretien).
4. Garder la machine dans un endroit sec et propre, avec les brosses/plateaux support disque et l'embouchure déposés ou soulevés.

## MOUVEMENT PAR POUSSEE/REMORQUAGE DE LA MACHINE

Lorsque il n'est plus possible d'utiliser la traction, pour déplacer aisément la machine par poussée/remorquage, il est nécessaire de débloquent le frein électromagnétique (27, Fig. C) en procédant comme suit :

- visser les vis internes (29, Fig. C) jusqu'à fin de course (les tourner dans le sens des aiguilles d'une montre) à l'aide de la clé livrée avec la machine.

Après avoir déplacé la machine, dévisser les vis (29, Fig. C) d'environ 3 tours pour activer le frein électromagnétique (27).



### ATTENTION !

Après avoir déplacé la machine par poussée/remorquage, si les vis (29, Fig. C) ne sont pas dévissées comme indiqué, le frein électromagnétique de la machine n'est pas activé.



### ATTENTION !

Ne jamais démarrer la machine avec les vis de déblocage du frein électromagnétique (29, Fig. C) vissées (frein électromagnétique désactivé).

## INACTIVITE PROLONGEE DE LA MACHINE

Si l'on prévoit de ne pas utiliser la machine pendant plus de 30 jours, il est convenable de:

1. Effectuer les opérations prévues au paragraphe Après l'utilisation de la machine.
2. Débrancher le connecteur rouge (4, Fig. J) de la batterie, après avoir effectué les opérations suivantes:
  - Soulever les couvercles (1 et 13, Fig. I) et contrôler que les réservoirs (15 et 16) sont vides; en cas contraire les vidanger avec le tuyau de vidange (10, Fig. C) et le robinet (24).
  - Fermer les couvercles (1 et 13, Fig. I).
  - Soulever le groupe réservoirs (1, Fig. J) avec soin.
3. Vidanger le système EDS - système d'alimentation du détergent, en procédant comme indiqué au chapitre Entretien [seulement pour machine avec système EDS - système d'alimentation du détergent (optionnel)].

## PREMIERE PERIODE D'UTILISATION

Après la première période d'utilisation (les 8 premières heures), il est nécessaire de contrôler le serrage des éléments de fixation et de connexion de la machine. Vérifier que les parties visibles sont intactes et sans pertes.

## ENTRETIEN

La durée de vie de la machine et sa sécurité de fonctionnement sont garanties par un entretien soigné et régulier.

Veillez trouver ci-dessous le plan récapitulatif d'entretien programmé. Les périodicités indiquées peuvent subir des variations en fonction de conditions de travail particulières, à définir par le responsable de l'entretien.



### ATTENTION !

Les opérations doivent être effectuées avec la machine arrêtée et avec la batterie débranchée.

En outre, avant d'effectuer les opérations d'entretien, lire attentivement toutes les instructions du chapitre Sécurité.

Toutes les opérations d'entretien programmé ou extraordinaire doivent être effectuées par du personnel qualifié ou par un Service après-vente autorisé.

Dans ce manuel, après le plan d'entretien programmé, seulement les procédures des opérations d'entretien les plus simples et les plus récurrentes sont indiquées.



### REMARQUE

Pour les procédures des autres opérations d'entretien prévues par le plan récapitulatif d'entretien programmé et extraordinaire, se référer au manuel d'entretien consultable auprès des Services après-vente.

**PLAN D'ENTRETIEN PROGRAMME**

Opération	Quotidienne ou après l'utilisation de la machine	Hebdomadaire	Semestrielle	Annuelle
Nettoyage de l'embouchure				
Nettoyage des brosses ou des brosses cylindriques				
Nettoyage des réservoirs et de la grille d'aspiration avec flotteur				
Chargement des batteries				
Contrôle et remplacement des lamelles en caoutchouc de l'embouchure				
Contrôle des volets latéraux				
Nettoyage du filtre de la solution				
Contrôle du niveau du liquide des batteries (WET)				
Contrôle du serrage des vis et des écrous			(1)	
Contrôle et réglage des courroies de transmission des moteurs aux brosses cylindriques			(2)	
Lubrification du patin de coulissement du câble de l'embouchure			(2)	
Contrôle de l'efficacité du frein électromagnétique			(2)	
Contrôle ou remplacement des charbons des moteurs des brosses/plateaux support disque				(2)
Contrôle ou remplacement des charbons du moteur du système d'aspiration				(2)
Contrôle ou remplacement des charbons du moteur du système de traction				(2)

(1): Après les 8 premières heures de travail

(2): Opération d'entretien de ressort d'un Service après vente autorisé Nilfisk-Advance

**CONTROLE DES HEURES DE TRAVAIL DE LA MACHINE**

1. Introduire la clé de mise en marche (12, Fig. B) et la tourner en position "I".
2. Pendant les 5 premières secondes de fonctionnement de la machine, l'écran (8, Fig. B) visualise le numéro total des heures de travail (lavage/séchage) effectuées par la machine.  
Tourner la clé de mise en marche (12, Fig. B) en position "0".

**NETTOYAGE DE L'EMBOUCHURE**



**REMARQUE**

Pour un bon séchage, l'embouchure doit être propre et les lamelles en caoutchouc doivent être en bon état.



**AVERTISSEMENT !**

Lors du nettoyage de l'embouchure, il est conseillé de porter des gants de protection à cause de la présence éventuelle de débris tranchants.

1. Porter la machine sur un sol plat.
2. Introduire la clé de mise en marche (12, Fig. B) et la tourner en position "I".
3. Baisser l'embouchure (12, Fig. C) avec l'interrupteur (6, Fig. B).
4. Tourner la clé de mise en marche (12, Fig. B) en position "0".
5. Déconnecter le tuyau d'aspiration (11, Fig. C) de l'embouchure.
6. Desserrer les boutons (15, Fig. C) et déposer l'embouchure (12).
7. Laver et nettoyer l'embouchure. Nettoyer en particulier les compartiments (1, Fig. D) et l'orifice (2) de la saleté et des déchets. Contrôler que la lamelle en caoutchouc avant (3) et la lamelle en caoutchouc arrière (4) sont intactes et qu'elles ne présentent pas de coupures ou déchirures; en cas contraire, les remplacer selon les instructions suivantes.
8. Pour la repose, procéder dans l'ordre inverse de la dépose.

**CONTROLE ET REMPLACEMENT DES LAMELLES EN CAOUTCHOUC DE L'EMBOUCHURE**

1. Nettoyer l'embouchure comme décrit au paragraphe spécifique.
2. Contrôler que les bords (5 et 12, Fig. D) des lamelles en caoutchouc avant et arrière se posent simultanément sur le plan, et en toute leur longueur; en cas contraire, régler leur hauteur en procédant selon les instructions suivantes:
  - Régler la lamelle en caoutchouc arrière (4) après avoir décroché le dispositif de retenue (6) et avoir desserré les écrous à oreilles (7); serrer les écrous et puis raccrocher le dispositif de retenue.
  - Régler la lamelle en caoutchouc avant (3, Fig. F) après avoir desserré les écrous à oreilles (8) et puis serrer les écrous.
3. Contrôler que la lamelle en caoutchouc avant (3, Fig. F) et la lamelle en caoutchouc arrière (4) sont intactes et qu'elles ne présentent pas de coupures ou de lacérations; en cas contraire, les remplacer selon les instructions suivantes. Contrôler que l'arête de la lamelle en caoutchouc arrière (9) n'est pas usée; en cas contraire, tourner la lamelle en caoutchouc, en remplaçant l'arête usée avec l'une des trois arêtes intactes. Si toutes les arêtes sont usées, remplacer la lamelle en caoutchouc en procédant comme suit.
  - Remplacer (ou tourner) la lamelle en caoutchouc arrière (4) après avoir décroché le dispositif de retenue (6), desserré les écrous à oreilles (7) et déposé la bande de retenue (10); enfin reposer la lamelle en caoutchouc en suivant l'ordre inverse.
  - Remplacer la lamelle en caoutchouc avant (3) après avoir desserré les écrous à oreilles (8) et déposé la bande de retenue (11); enfin reposer la lamelle en caoutchouc en suivant l'ordre inverse.

Après le remplacement (ou renversement) des lamelles en caoutchouc, régler leur hauteur comme décrit au point précédent.
4. Installer l'embouchure (12, Fig. C) et serrer les boutons (15).
5. Connecter le tuyau d'aspiration (11, Fig. C) à l'embouchure (12).
6. Si besoin est, régler le bouton de l'équilibrage de l'embouchure (16, Fig. C).

**NETTOYAGE DES BROSSES OU DES BROSSES CYLINDRIQUES****AVERTISSEMENT !**

Lors du nettoyage des brosses, il est conseillé de porter des gants de protection à cause de la présence éventuelle de débris tranchants.

1. Déposer les brosses de la machine comme prévu au chapitre Utilisation.
2. Nettoyer et laver les brosses avec de l'eau et du détergent.
3. Contrôler que les poils des brosses sont intacts et non excessivement usés; en cas contraire, remplacer les brosses.

**NETTOYAGE DES RESERVOIRS ET DE LA GRILLE D'ASPIRATION AVEC FLOTTEUR**

1. Porter la machine dans la zone destinée à l'écoulement.
2. Tourner la clé de mise en marche (12, Fig. B) en position "0".
3. Soulever les couvercles (1 et 13, Fig. I).
4. Nettoyer et laver avec de l'eau propre les couvercles (1 et 13, Fig. I), les réservoirs (15 et 16) et la grille d'aspiration (5) avec fermeture automatique. Vider l'eau des réservoirs avec le tuyau (10, Fig. C) et le robinet (24).
5. Si besoin est, dégager les dispositifs de retenue (1, Fig. G), ouvrir la grille (2), récupérer le flotteur (3) et nettoyer soigneusement; enfin reposer en place.
6. Contrôler l'intégrité du joint d'étanchéité (4, Fig. G) du couvercle des réservoirs.

**REMARQUE**

**Le joint d'étanchéité (4, Fig. G) permet la création d'une dépression dans le réservoir, nécessaire à l'aspiration de l'eau de récupération.**

- Si besoin est, déposer le joint d'étanchéité (4, Fig. G) de son logement (5) et le remplacer. Lors de la repose du nouveau joint d'étanchéité, positionner le raccord (6) dans la zone centrale arrière indiquée dans la figure.
7. Contrôler aussi l'intégrité et l'efficacité de la surface (7, Fig. G) d'appui du joint d'étanchéité (4).
  8. Fermer les couvercles (1 et 13, Fig. I).

**NETTOYAGE DU RESERVOIR DU DETERGENT (Optionnel)**

Si équipé, nettoyer le réservoir du détergent (9, Fig. I) (optionnel) en procédant comme suit:

- Soulever le groupe réservoirs (1, Fig. J).
- Dévisser le raccord (7, Fig. J) et déposer le tuyau du réservoir (8).
- Déposer le réservoir (8, Fig. J) en le dégagant du dispositif de retenue.
- En procédant dans la zone destinée à l'écoulement, laver et nettoyer le réservoir du détergent (8, Fig. J).
- Installer le réservoir (8, Fig. J) et connecter le raccord (7).
- Fermer le groupe réservoirs (1, Fig. J) avec soin.



## VIDANGE DU SYSTEME EDS - SYSTEME D'ALIMENTATION DU DETERGENT (Optionnel)

1. Nettoyer le réservoir du détergent, puis éliminer toute trace de détergent dans les tuyaux et dans la pompe du détergent.
2. Porter la machine dans la zone destinée à l'écoulement du détergent.
3. Tourner la clé de mise en marche (12, Fig. B) en position "I".
4. Actionner le système EDS - système d'alimentation du détergent en appuyant sur l'interrupteur (9, Fig. B). Contrôler que le témoin lumineux vert s'allume.
5. Appuyer en même temps sur les interrupteurs (9 et 10a, Fig. B), jusqu'à ce que le témoin lumineux de l'interrupteur (9) commence à clignoter (après 5 secondes environ).
6. Relâcher les interrupteurs et attendre que le témoin lumineux de l'interrupteur (9, Fig. B) arrête de clignoter.
7. Tourner la clé de mise en marche (12, Fig. B) en position "0".
8. Ouvrir le couvercle (13, Fig. I) et contrôler que le tuyau (12) est vide; en cas contraire répéter les étapes de 3 à 8.



### REMARQUE

**Le cycle de vidange dure 10 secondes environ, ensuite la fonction d'aspiration, permettant d'éliminer les traces de détergent, est activée automatiquement.**



### REMARQUE

**L'opération de vidange peut être effectuée même avec le réservoir du détergent (9, Fig. I) plein d'eau; de cette façon on effectue un lavage à fond du système.**

**Il est convenable d'effectuer ce type de vidange lorsque le système EDS - système d'alimentation du détergent est très sale/incrusté après de longues périodes d'inactivité/d'absence de nettoyage de la machine.**



### REMARQUE

**L'opération de vidange peut être effectuée pour accélérer le remplissage du tuyau d'alimentation du détergent (12, Fig. I) avec le réservoir (9) plein et le tuyau (12) encore vide.**



### REMARQUE

**L'opération de vidange, en cas de nécessité, peut être effectuée plusieurs fois de suite.**

## CONTRÔLE ET REMPLACEMENT DES VOILETS LATÉRAUX

### Contrôle

1. Porter la machine sur un sol plat.
2. Tourner la clé de mise en marche (12, Fig. B) en position "0".
3. En procédant sur les deux côtés de la machine, dévisser les boutons (2, Fig. D) et déposer les deux groupes des volets latéraux (3).
4. Laver et nettoyer les volets latéraux.
5. Contrôler que le bord inférieur (4, Fig. D) des volets latéraux:
  - se pose simultanément sur le plan, et en toute sa longueur
  - est intact et ne présente pas de coupures ou de lacérations
  - a l'arête intérieure (5, Fig. D) non usée
 en cas contraire tourner ou remplacer les volets en procédant comme suit.

### Rotation ou remplacement

6. Dévisser les écrous à oreilles (6, Fig. D) et déposer la bande de retenue (7).
7. Déposer la lamelle en caoutchouc (8, Fig. D) du volet et, s'il est possible, tourner la lamelle en remplaçant l'arête inférieure intérieure (5) avec l'une des trois arêtes intactes. Si toutes les arêtes sont usées, remplacer la lamelle en caoutchouc.

### Repose et réglage de la hauteur

8. Installer les lamelles en caoutchouc (8, Fig. D) et les groupes des volets (3) en procédant dans l'ordre inverse de la dépose.
9. Démarrer la machine et baisser la tête (4, Fig. C), puis contrôler que les lamelles en caoutchouc (8, Fig. D) des volets latéraux:
  - se posent légèrement sur le plan
  - pendant l'utilisation de la machine, les lamelles latérales en caoutchouc (8, Fig. D) recueillent la solution de lavage; en cas contraire arrêter la machine et régler la hauteur des volets avec les boutons (2) et (9).
 Le réglage effectué, serrer les boutons.

**NETTOYAGE DU FILTRE DE LA SOLUTION**

1. Porter la machine sur un sol plat.
2. Tourner la clé de mise en marche (12, Fig. B) en position "0".
3. De dessous la machine, derrière la roue arrière droite, fermer le robinet (5, Fig. E) de la solution ou de l'eau de lavage. Le robinet (5, Fig. E) est fermé quand il se trouve dans la position (6) par rapport aux tuyaux; il est ouvert quand il se trouve dans la position (7).
4. De dessous la machine, devant la roue arrière droite, dévisser le couvercle transparent (1, Fig. E) et déposer le filet filtrant (2). Les nettoyer et les reposer sur le support (3).

**REMARQUE**

**Positionner correctement le filet filtrant (2, Fig. E) dans le logement (4) du support (3).**

5. Ouvrir à nouveau le robinet (5, Fig. E).

**CHARGEMENT DES BATTERIES****REMARQUE**

**Charger les batteries lorsque les témoins lumineux jaune ou rouge (7b ou 7c, Fig. B) s'allument, ou à chaque fin de travail.**

**AVERTISSEMENT !**

**Garder les batteries chargées prolonge leur vie.**

**AVERTISSEMENT !**

**Lorsque les batteries sont déchargées, les recharger dès que possible, afin de ne pas réduire leur durée de vie utile. Contrôler la charge des batteries au moins une fois par semaine.**

**AVERTISSEMENT !**

**Utiliser un chargeur de batterie adéquat au type de batteries installées.**

**ATTENTION !**

**Pendant le chargement des batteries un gaz hydrogène très explosif est produit. Charger les batteries dans un endroit bien aéré et loin de flammes libres.**

**Ne pas fumer pendant le chargement des batteries.**

**Garder le groupe réservoir ouvert pendant tout le cycle de rechargement des batteries.**

**ATTENTION !**

**Pendant le rechargement des batteries, faire attention à d'éventuelles pertes de liquide des batteries. Ce liquide est corrosif. En cas de contact avec les yeux ou la peau, rincer abondamment à l'eau et consulter un médecin.**

**Chargement des batteries avec chargeur de batterie externe**

1. Porter la machine sur un sol plat.
2. Soulever les couvercles (1 et 13, Fig. I) et contrôler que les réservoirs (15 et 16) sont vides; en cas contraire les vidanger avec le tuyau de vidange (10, Fig. C) et le robinet (24).
3. Fermer les couvercles (1 et 13, Fig. I).
4. Soulever le groupe réservoirs (1, Fig. J) avec soin.
5. Exclusivement pour batteries WET :
  - Contrôler le niveau de l'électrolyte dans les batteries (2, Fig. J). Si besoin est, faire l'appoint au moyen des bouchons (5, Fig. J).
  - Laisser tous les bouchons (5, Fig. J) ouverts pour le rechargement successif.
  - Si besoin est, nettoyer la surface supérieure des batteries.
6. Contrôler si le chargeur de batterie externe est adéquat en se référant aux instructions de l'appareil. La tension nominale du chargeur de batterie doit être de 24V.
7. Débrancher le connecteur (4, Fig. J) des batteries et le brancher au chargeur de batterie externe.
8. Brancher le chargeur de batterie au réseau électrique.
9. Une fois que le chargement est terminé, débrancher le chargeur de batterie du réseau électrique et du connecteur (4, Fig. J) des batteries.
10. (Exclusivement pour batteries WET) Contrôler le niveau de l'électrolyte dans les batteries et fermer tous les bouchons (5, Fig. J).
11. Brancher le connecteur (4, Fig. J) des batteries sur la machine.
12. Fermer le groupe réservoirs (1, Fig. J) avec soin.
13. Après avoir rempli les réservoirs (15 et 16, Fig. I), la machine est prête pour l'utilisation.

**Chargement des batteries avec chargeur de batterie (optionnel) installé sur la machine**

1. Porter la machine sur un sol plat.
2. Exclusivement pour batteries WET :
  - Soulever les couvercles (1 et 13, Fig. I) et contrôler que les réservoirs (15 et 16) sont vides; en cas contraire les vidanger avec le tuyau de vidange (10, Fig. C) et le robinet (24).
  - Fermer les couvercles (1 et 13, Fig. I).
  - Soulever le groupe réservoirs (1, Fig. J) avec soin.
  - Contrôler le niveau de l'électrolyte dans les batteries (2, Fig. J). Si besoin est, faire l'appoint au moyen des bouchons (5, Fig. J).
  - Après l'appoint du niveau, fermer les bouchons (5, Fig. J) et, si besoin est, nettoyer la surface supérieure des batteries.
3. Brancher la fiche du câble (8, Fig. C) du chargeur de batterie au réseau électrique (la tension et la fréquence de réseau doivent être égales aux valeurs correspondantes du chargeur de batterie, indiquées sur la plaque avec numéro de série de la machine).

**REMARQUE**

**Lorsque le chargeur de batterie est branché au réseau, toutes les fonctions de la machine sont automatiquement exclues.**

Le témoin lumineux rouge (7, Fig. H) allumé fixe sur le tableau de bord du chargeur de batterie indique que le chargeur de batterie est en train de charger les batteries.

4. Lorsque le témoin lumineux vert (9, Fig. H) s'allume, le cycle de chargement des batteries est terminé.
5. Après avoir chargé les batteries, débrancher la fiche du câble du chargeur de batterie (8, Fig. C) du réseau électrique, enrrouler le câble et l'installer dans son logement (7).
6. Exclusivement pour batteries WET :
  - Fermer le groupe réservoirs (1, Fig. J) avec soin.
  - Remplir les réservoirs (15 et 16, Fig. I).
7. La machine est prête à être utilisée.



#### REMARQUE

Pour de plus amples informations relatives au fonctionnement du chargeur de batterie (10, Fig. H), se référer au Manuel spécifique.

### CONTROLE/REPLACEMENT DES FUSIBLES

1. Tourner la clé de mise en marche (12, Fig. B) en position "0".
2. Dévisser les écrous (5, Fig. H) et déposer le couvercle (1) avec soin.
3. Contrôler/remplacer le fusible de protection de la carte électronique du système de traction (60A): (3, Fig. H)
4. Installer le couvercle et visser les écrous.

### DEPOSE/REPOSE DE LA TETE PORTE-BROSSES/PLATEAUX SUPPORT DISQUE OU DE LA TETE PORTE-BROSSES CYLINDRIQUES



#### REMARQUE

En suivant les instructions ci-dessous, il est possible d'installer sur la machine et la tête porte-brosses/plateaux support disque (1, Fig. K) et la tête porte-brosses cylindriques est installée (16).

Pour effectuer la dépose/repose de la tête il n'est pas nécessaire de déposer les brosses/plateaux support disque correspondants.

#### Dépose

1. Porter la machine sur un sol plat.
2. Baisser la tête (4 ou 5, Fig. C) avec l'interrupteur (4, Fig. B).
3. Tourner la clé de mise en marche (12, Fig. B) en position "0".
4. **(Pour tête porte-brosses/plateaux support disque)** Débrancher le connecteur électrique (3, Fig. K).  
**(Pour tête porte-brosses cylindriques)** Débrancher les connecteurs électriques (3 et 11, Fig. K), puis reposer le couvercle de protection (12) sur le connecteur.
5. Déconnecter le tuyau d'alimentation (4, Fig. K) de la solution aux brosses.
6. Déposer les deux goupilles (6, Fig. K).
7. Dévisser le bouton (5, Fig. K) et déposer la tête porte-brosses/plateaux support disque (1) ou la tête porte-brosses cylindriques (13).

#### Repose

8. Pour la repose, procéder dans l'ordre inverse de la dépose.

## FONCTIONS DE SECURITE

La machine est équipée des fonctions de sécurité suivantes.

### BOUTON-POUSOIR D'ARRÊT D'URGENCE

Il est placé dans une position (2, Fig. B) facilement accessible par l'opérateur. Il doit être appuyé en cas de nécessité immédiate, pour arrêter toutes les fonctions de la machine. Pour le restaurer, le tourner dans le sens des aiguilles d'une montre.

### REDUCTION DE LA VITESSE EN VIRAGE

En cas de virages supérieures à un certain angle, il réduit la vitesse de la machine à une valeur de sécurité.

### MICROINTERRUPTEUR DU SIEGE DE CONDUITE

Il est positionné à l'intérieur du siège de conduite et il ne permet pas la traction de la machine et la rotation des brosses si l'opérateur n'est pas assis sur son siège.

### FREIN ELECTROMAGNETIQUE

Il est intégré dans la roue avant et empêche le déplacement de la machine quand elle est arrêtée, quand le bouton-poussoir d'arrêt d'urgence est actionné et, de toute façon, quand la pédale de marche n'est pas actionnée.

## DEPISTAGE DES PANNES

PROBLEME	CAUSE POSSIBLE	SOLUTION
Les moteurs ne fonctionnent pas; aucun témoin lumineux ne s'allume	Le connecteur de la batterie (4, Fig. J) est débranché	Connecter
	Batteries complètement déchargées	Charger
La machine ne bouge pas	La machine a été démarrée en tournant la clé de mise en marche (12, Fig. B) et en appuyant sur la pédale (3, Fig. C)	Arrêter et démarrer la machine sans appuyer sur la pédale de marche
Lors de la mise en marche de la machine, le témoin lumineux sur l'interrupteur (4, Fig. B) clignote et les brosses ne tournent pas	La machine a été arrêtée sans soulever la tête porte-brosses	Attendre le soulèvement de la tête avant d'actionner à nouveau les brosses avec l'interrupteur (4, Fig. B)
Les témoins lumineux (7, Fig. B) clignotent simultanément	Surcharge des moteurs des brosses	Utiliser des brosses moins dures adéquates au sol traité ou ne pas travailler avec la fonction d'extra-pression
Les brosses ne tournent pas; le témoin lumineux rouge (7c, Fig. B) clignote	Batteries déchargées	Charger
Aspiration d'eau sale insuffisante	Réservoir de l'eau de récupération (15, Fig. I) plein	Vider
	Grille d'aspiration (5 Fig. I) obstruée ou flotteur en position fermée	Nettoyer
	Tuyau flexible (11, Fig. C) déconnecté de l'embouchure	Connecter
	Embouchure (12, Fig. C) sale ou lamelles en caoutchouc de l'embouchure usées ou endommagées	Nettoyer l'embouchure ou tourner/remplacer les lamelles en caoutchouc
	Couvercle des réservoirs pas bien fermé ou joint (2, Fig. I) endommagé	Fermer correctement le couvercle ou nettoyer/remplacer le joint
Flux de la solution ou de l'eau de lavage aux brosses insuffisant	Réservoir de la solution ou de l'eau de lavage vide	Remplir
	Filtre de la solution (2, Fig. E) sale	Nettoyer
	Réservoir (16, Fig. I) sale, orifice de sortie obstrué	Nettoyer
Flux de détergent aux brosses insuffisant (pour machine avec système EDS - système d'alimentation du détergent)	Pourcentage de flux du détergent réglé sur une valeur trop basse	Augmenter, en procédant comme indiqué au chapitre spécifique
	Tuyau d'alimentation du détergent vide	Vidanger le système EDS - système d'alimentation du détergent, avec le réservoir du détergent (9, Fig. I) plein, jusqu'à ce que le tuyau d'alimentation (12, Fig. I) soit plein
	Système EDS - système d'alimentation du détergent obstrué	Vidanger le système EDS - système d'alimentation du détergent, avec le réservoir du détergent (9, Fig. I) plein d'eau afin de laver le système à fond
Traces laissées par l'embouchure	Débris sous les lamelles en caoutchouc de l'embouchure	Nettoyer
	Lamelles en caoutchouc d'embouchure usées, ébréchées ou déchirées	Tourner ou remplacer
	Embouchure non équilibré au moyen du bouton de réglage (16, Fig. C)	Equilibrer



### REMARQUE

**Si la machine a été achetée avec un chargeur de batterie optionnel installé, elle ne peut pas fonctionner sans cet appareil. En cas de panne du chargeur de batterie, s'adresser à un Service après-vente autorisé.**

Pour de plus amples informations, contacter les Services après-vente Nilfisk-Advance.

## MISE EN DECHARGE

Effectuer la mise en décharge de la machine auprès d'un démolisseur autorisé.

Avant d'effectuer la mise en décharge de la machine il est nécessaire de déposer et séparer les éléments suivants et les envoyer aux collectes sélectives, conformément aux normes d'hygiène de l'environnement en vigueur :

- batteries
- brosses
- tuyaux et pièces en matériel plastique
- parties électriques et électroniques (\*)

(\*): Notamment pour la mise en décharge des parties électriques et électroniques, s'adresser auprès du centre Nilfisk-Advance le plus proche.

<b>INTRODUCTION</b> .....	<b>2</b>
MANUAL PURPOSE AND CONTENTS .....	2
TARGET .....	2
HOW TO KEEP THIS MANUAL .....	2
CONFORMITY CERTIFICATE .....	2
IDENTIFICATION DATA .....	2
OTHER REFERENCE MANUALS .....	2
SPARE PARTS AND MAINTENANCE .....	2
CHANGES AND IMPROVEMENTS .....	2
<b>SAFETY</b> .....	<b>2</b>
SYMBOLS .....	3
GENERAL INSTRUCTIONS .....	3
<b>UNPACKING/DELIVERY</b> .....	<b>4</b>
<b>MACHINE DESCRIPTION</b> .....	<b>5</b>
OPERATION CAPABILITIES .....	5
CONVENTIONS .....	5
DESCRIPTION .....	5
TECHNICAL DATA .....	7
WIRING DIAGRAM .....	8
ELECTRICAL FUSES .....	8
ACCESSORIES/OPTIONS .....	8
<b>USE</b> .....	<b>9</b>
BATTERY CHECK/SETTING ON A NEW MACHINE .....	9
BATTERY INSTALLATION AND BATTERY TYPE SETTING (WET OR GEL) .....	10
BEFORE START-UP .....	10
MACHINE START AND STOP .....	12
MACHINE OPERATION .....	12
TANK EMPTYING .....	13
AFTER USING THE MACHINE .....	14
PUSHING/TOWING THE MACHINE .....	14
MACHINE LONG INACTIVITY .....	14
FIRST PERIOD OF USE .....	14
<b>MAINTENANCE</b> .....	<b>14</b>
SCHEDULED MAINTENANCE TABLE .....	15
MACHINE WORKING HOUR CHECK .....	15
SQUEEGEE CLEANING .....	15
SQUEEGEE BLADE CHECK AND REPLACEMENT .....	16
BRUSH/CYLINDRICAL BRUSH CLEANING .....	16
TANK AND VACUUM GRID WITH FLOAT CLEANING .....	16
DETERGENT TANK CLEANING (Optional) .....	16
EDS-ECO DOSAGE SOLUTION DRAINING (Optional) .....	17
SIDE SKIRT CHECK AND REPLACEMENT .....	17
SOLUTION FILTER CLEANING .....	18
BATTERY CHARGING .....	18
FUSE CHECK/REPLACEMENT .....	19
BRUSH/PAD-HOLDER DECK OR CYLINDRICAL BRUSH DECK DISASSEMBLY/ASSEMBLY .....	19
<b>SAFETY FUNCTIONS</b> .....	<b>19</b>
EMERGENCY STOP BUTTON .....	19
SPEED REDUCTION .....	19
DRIVER'S SEAT MICROSWITCH .....	19
ELECTROMAGNETIC BRAKE .....	19
<b>TROUBLESHOOTING</b> .....	<b>20</b>
<b>SCRAPPING</b> .....	<b>20</b>

## INTRODUCTION

### MANUAL PURPOSE AND CONTENTS

The purpose of this Manual is to provide the operator with all necessary information to use the machine properly, in a safe and autonomous way. It contains information about technical data, safety, operation, storage, maintenance, spare parts and disposal.

Before carrying out any procedure on the machine, the operators and qualified technicians must read this Manual carefully. Contact Nilfisk-Advance in case of doubts concerning the interpretation of the instructions and for any further information.

### TARGET

This Manual is intended for operators and technicians qualified to perform the machine maintenance. The operators must not carry out procedures reserved for qualified technicians. Nilfisk-Advance will not be answerable for damages coming from the non-observance of this prohibition.

### HOW TO KEEP THIS MANUAL

The User Manual must be kept near the machine, inside an adequate case, away from liquids and other substances that can cause damage to it.

### CONFORMITY CERTIFICATE

Figure A shows the documentation certifying the scrubber-dryer conformity with the law in force.



**NOTE**  
**Two copies of the original EC Declaration of Conformity are provided together with the machine documentation.**

### IDENTIFICATION DATA

The machine serial number and model are shown on the plate (30, Fig. C) on the steering column. The machine model year is written in the EC Declaration of Conformity and it is also indicated by the first two figures of the machine serial number. This information is useful when requiring machine spare parts. Use the following table to write down the machine identification data.

MACHINE model .....
MACHINE serial number .....

## OTHER REFERENCE MANUALS

- Electronic Battery Charger Manual (if equipped), to be considered as integral part of this Manual
- Moreover, the following Manuals are available:
- Service Manual (that can be consulted at Nilfisk-Advance Service Centers)
  - Spare Parts List (supplied with the machine)

## SPARE PARTS AND MAINTENANCE

All necessary operating, maintenance and repair procedures must be carried out by qualified personnel or by Nilfisk-Advance Service Centers. Only original spare parts and accessories must be used. Contact Nilfisk-Advance for service or to order spare parts and accessories, specifying the machine model and serial number.

## CHANGES AND IMPROVEMENTS

Nilfisk-Advance constantly improves its products and reserves the right to make changes and improvements at its discretion without being obliged to apply such benefits to the machines that were previously sold. Any change and/or addition of accessories must be approved and performed by Nilfisk-Advance.

## SAFETY

The following symbols indicate potentially dangerous situations. Always read this information carefully and take all necessary precautions to safeguard people and property. The operator's cooperation is essential in order to prevent injury. No accident prevention program is effective without the total cooperation of the person responsible for the machine operation. Most of the accidents that may occur in a factory, while working or moving around, are caused by failure to comply with the simplest rules for exercising prudence. A careful and prudent operator is the best guarantee against accidents and is essential for successful completion of any prevention program.

## SYMBOLS



**DANGER!**  
It indicates a dangerous situation with risk of death for the operator.



**WARNING!**  
It indicates a potential risk of injury for people or damage to objects.



**CAUTION!**  
It indicates a caution related to important or useful functions.  
Pay careful attention to the paragraphs marked by this symbol.



**NOTE**  
It indicates a remark related to important or useful functions.



**CONSULTATION**  
It indicates the necessity to refer to the User Manual before performing any procedure.

## GENERAL INSTRUCTIONS

Specific warnings and cautions to inform about potential damages to people and machine are shown below.



**DANGER!**

- Disconnect the batteries before performing any maintenance/repair procedure.
- This machine must be used by properly trained and authorised personnel only. Children or disabled people cannot use this machine.
- Keep the battery far from sparks, flames and incandescent material. During normal operation, explosive gases are released.
- Do not wear jewels when working near electrical components.
- Do not work under the lifted machine without supporting it with safety stands.
- Do not operate the machine near toxic, dangerous, flammable and/or explosive powders, liquids or vapours.
- Battery charging produces highly explosive hydrogen gas. Keep the tank assembly open during battery charging and perform this procedure in well-ventilated areas and away from naked flames.



**WARNING!**

- Carefully read all the instructions before carrying out any maintenance/repair procedure.
- Before using the external battery charger, ensure that frequency and voltage, indicated on the machine serial number plate, match the mains voltage.
- To reduce the risk of fire, electric shock, or injury, do not leave the machine unattended when it is plugged in. Unplug the machine from the outlet when not in use and before servicing.
- To avoid electric shock, do not expose to rain. Store the machine indoors.
- Do not allow to be used as a toy. Close attention is necessary when used near children.
- Use only as shown in this Manual. Only Nilfisk-Advance recommended accessories must be used.
- Do not use with damaged battery charger cable or plug. If the machine is not working as it should, has been damaged, left outdoors or dropped into water, return it to the Service Centre.
- Do not pull or carry the machine by the battery charger cable and never use the battery charger cable as a handle. Do not close a door on the battery charger cable, or pull the battery charger cable around sharp edges or corners. Do not run the machine on the battery charger cable. Keep the battery charger cable away from heated surfaces.
- Take all necessary precautions to prevent hair, jewels and loose clothes from being caught by the machine moving parts.
- Do not smoke while charging the batteries.
- Do not leave the machine unattended without being sure that it cannot move independently.
- Do not use the machine on slopes with a gradient exceeding the specifications.
- Do not wash the machine with direct or pressurised water jets, or with corrosive substances.
- Do not use the machine in particularly dusty areas.
- While using this machine, take care not to cause damage to other people, especially children.
- Do not put any can containing fluids on the machine.
- The storage temperature must be between 0°C and +40°C.
- The machine working temperature must be between 0°C and +40°C.

- The humidity must be between 30% and 95%.
- Always protect the machine against the sun, rain and bad weather, both under operation and inactivity condition.
- Do not use the machine as a means of transport.
- Do not use the machine on slopes with an inclination higher than 16%.
- Do not allow the brushes to operate while the machine is stationary to avoid damaging the floor.
- In case of fire, use a powder fire extinguisher, not a water one.
- Do not bump into shelves or scaffoldings, especially where there is a risk of falling objects.
- Do not tamper with the machine safety guards and follow the ordinary maintenance instructions scrupulously.
- Do not remove or modify the plates affixed to the machine.
- In case of machine malfunctions ensure that these are not caused by a lack of maintenance. Otherwise, request assistance from the authorised personnel or from an authorised Service Center.
- If parts must be replaced, require ORIGINAL spare parts from a Dealer or Authorised Retailer.
- To ensure proper and safe operation of the machine, have the scheduled maintenance, detailed in the relevant chapter of this Manual, performed by the authorised personnel or an authorised Service Center.
- The machine must be disposed of properly, because of the presence of toxic-harmful materials (batteries, etc.), which are subject to standards that require disposal in special centres (see Scrapping chapter).
- Do not allow any object to enter into the openings. Do not use the machine if the openings are clogged. Always keep the openings free from dust, hairs and any other foreign material which could reduce the air flow.
- This machine cannot be used on roads or public streets.
- Pay attention during machine transport, when temperature is below freezing point, because the water in the recovery tank or in the hoses could freeze and seriously damage the machine.
- Use only brushes and pads supplied with the machine or specified in this Manual. Using other brushes or pads could reduce safety.
- When WET batteries are installed on the machine, do not tilt the machine for more than 30° from the horizontal plane to prevent the highly corrosive acid from leaking out of the batteries. If the machine must be tilted to perform any maintenance procedures, remove the batteries.

## UNPACKING/DELIVERY

To unpack the machine, carefully follow the instructions on the packing.

When the machine is delivered, check that the packing and the machine were not damaged during transportation. In case of visible damages, keep the packing and have it checked by the Carrier that delivered it. Call the Carrier immediately to fill in a damage claim.

Check that the machine is equipped with the following features.

1. Technical documents:
  - Scrubber-dryer User Manual
  - Electronic Battery Charger Manual (if equipped)
  - Scrubber-dryer Spare Parts List
2. No. 1 connector for battery charger (for machines without on board battery charger)
3. No. 2 lamellar fuses
4. No. 5 shims for 6 V battery housing
5. One 2 mm-key for socket screws



## MACHINE DESCRIPTION

### OPERATION CAPABILITIES

This scrubber-dryer is used to clean (scrubbing and drying) smooth and solid floors, in civil or industrial environment, under safe operation conditions by a qualified operator. The scrubber-dryer cannot be used for fitted carpet and carpet cleaning.

### CONVENTIONS

Forward, backward, front, rear, left or right are intended with reference to the operator's position, that is to say on the driver's seat (25, Fig. C).

### DESCRIPTION

#### Control panel

##### (See Fig. B)

1. Control panel
2. Emergency stop button
3. Horn
4. Brush/pad-holder deck and squeegee lifting/lowering switch
5. Brush/pad-holder extra pressure switch (disabled when the cylindrical brush deck is installed)
6. Squeegee lifting/lowering and vacuum ON/OFF switch
7. Battery charge indicator
- 7a. Green warning light (ON: charged batteries)
- 7b. Yellow warning light (ON: nearly discharged batteries)
- 7c. Red warning light (ON: discharged batteries)
8. Hour counter and solution or washing water level display:
  - When the machine is started, it displays for a few seconds the number of working hours which have been performed.
  - While using the machine, it displays the solution or washing water level in the tank (measured in percentage terms, compared with the full tank). When the level is below 20%, the display starts blinking.  
The display could indicate "000 %" even if the tank is not completely empty, thus allowing to complete the cleaning cycle; in any case, it is recommended to check the actual washing water flow supplied to the brushes.
9. Detergent flow control switch (optional)
10. Washing water control switches
- 10a. Flow increase switch
- 10b. Flow decrease switch
11. Maximum speed adjuster (enabled only when the brushes are operating)
12. Ignition key

#### Outside view

##### (See Fig. C)

1. Steering wheel inclination control lever
2. Steering wheel
3. Forward/reverse gear pedal
4. Brush/pad-holder deck
5. Cylindrical brush deck
6. Side skirts
7. Battery charger cable housing
8. Cable with battery charger plug (optional)
9. Filter for:
  - Solution
  - Washing water (optional)
10. Recovery water drain hose
11. Squeegee vacuum hose
12. Squeegee
13. Bumper wheels
14. Squeegee support wheels
15. Squeegee mounting handwheels
16. Squeegee balance adjusting knob
17. Front squeegee blade
18. Rear squeegee blade
19. Squeegee rear blade fastening hook
20. Solution or washing water tank (according to the system equipped)
21. Recovery water tank
22. Recovery water tank cover
23. Flashing light (optional)
24. Solution or washing water drain tap (according to the system equipped)
25. Seat
26. Battery charger (optional)
27. Electromagnetic brake
28. Front steering, driving and braking wheel
29. Electromagnetic brake unlock screws
30. Serial number plate/technical data/EC certification
31. Rear wheels

**View under tank covers****(See Fig. I)**

1. Recovery water tank cover
2. Recovery water tank cover gasket
3. Detergent pump (optional)
4. Recovery water vacuum duct
5. Vacuum grid with automatic shut-off float
6. Float
7. Grid fasteners
8. Solution or washing water inlet opening
9. Detergent tank (optional)
10. Detergent tank filler plug (optional)
11. Detergent tank handle (optional)
12. Detergent supply hose (optional)
13. Solution or washing water tank cap
14. Cover stand
15. Recovery water tank
16. Tank for:
  - solution (machine not equipped with EDS-ECO Dosage Solution)
  - washing water (machine equipped with EDS-ECO Dosage Solution)

**View under tank assembly****(See Fig. J)**

1. Tank assembly
2. Batteries
3. Battery case
4. Battery connector
5. Battery caps
6. Battery connection diagrams
7. Detergent supply hose union (optional)
8. Detergent tank (optional)
9. Detergent pump (optional)

**Brush/pad-holder deck and cylindrical brush deck****view****(See Fig. K)**

1. Brush/pad-holder deck
2. Brush/pad-holder motors
3. Brush/pad-holder deck or cylindrical brush deck connector
4. Solution supply hose
5. Deck mounting knob
6. Deck cotter pins
7. Deck support
8. Brush
9. Pad-holder
10. Pad
11. Cylindrical brush deck connector
12. Connector protection cover
13. Cylindrical brush deck
14. Cylindrical brush motors
15. Brush/pad-holder deck side skirt
16. Cylindrical brush deck side skirt
17. Skirt upper mounting knob
18. Skirt lower mounting knob
19. Cylindrical brush
20. Cylindrical brush lids
21. Lid mounting knobs
22. Cylindrical brush debris container
23. Debris container handle

## TECHNICAL DATA

General technical data			
Description	BR 601	BR 651	BR 751/BR 751C
Cleaning width	610 mm	660 mm	740 mm
Squeegee width	830 mm		860 mm
Solution or washing water tank capacity	75 litres		
Recovery water tank capacity	75 litres		
Rear wheel diameter	300 mm		
Wheel specific pressure on the ground	Less than 1.0 N/mm <sup>2</sup>		
Front steering, driving and braking wheel diameter	250 mm		
Vacuum system motor power	500 W		
Drive system motor power	600 W		
Drive speed (variable)	0 to 6 km/h		
Gradeability	16%		
Sound pressure level at workstation	67.5 dB(A)		
Vibration level at the operator's arms (*)	0.23 – 7.5 m/s <sup>2</sup>		
Vibration level at the operator's body (*)	Less than 1.2 m/s <sup>2</sup>		
Batteries	24 V battery box, 240 Ah/5 h (WET) 240 Ah C5		
	24 V battery box, 240 Ah/5 h (GEL) (optional) 240 Ah C5		
	4 6 V batteries, 180 Ah/5 h (WET) 180 Ah C5		
	4 6 V batteries, 180 Ah/5 h (GEL) (optional) 180 Ah C5		
Battery compartment size	24 V battery box: 355 x 606 x 370 mm		
	4 6 V batteries, with case: 530 x 380 x 300 mm		
Vacuum system capacity	1,800 mmH <sub>2</sub> O		
Machine height	1,250 mm		
Machine maximum length	1,450 mm		
Machine width without squeegee	658 mm	681.5 mm	758 mm

Technical data for machines with brush/pad-holder deck			
Description	BR 601	BR 651	BR 751
Brush diameter	305 mm	330 mm	370 mm
Weight without batteries and with empty tanks	140 kg		
Maximum weight with batteries and full tanks	385/470 kg		
Brush/pad-holder motor power	400 W		
Brush/pad-holder rotation speed	190 rpm		
Brush/pad-holder pressure with extra-pressure function turned off	30 kg		
Brush/pad-holder pressure with extra-pressure function turned on	50 kg		

Technical data for machines with cylindrical brush deck	
Description	BR 751C
Cylindrical brush size (diameter x length)	145 x 690 mm
Weight without batteries and with empty tanks	140 kg
Maximum weight with batteries and full tanks	385/470 kg
Cylindrical brush motor power	600 W
Cylindrical brush rotation speed	748 rpm
Cylindrical brush pressure	33.4 kg

(\*) Under normal working conditions, on a level asphalt surface.

## WIRING DIAGRAM

(See Fig. L)

BAT: 24V battery  
BE: Flashing light  
BRX: Electromagnetic brake  
BZ1: Reverse gear warning buzzer/horn  
C1: Battery connector  
C2: Battery charger auxiliary connector  
C3: Battery charger external fan auxiliary connector  
CH: Battery charger (optional)  
CS: Brush/pad-holder deck connector  
CS: Cylindrical brush deck secondary connector  
EB1: Function electronic board  
EB2: Drive system electronic board  
EB3: Electronic board (under the control panel)  
EB3/2: Electronic board (under control panel) (optional)  
EV1: Washing water solenoid valve  
F1: Function electronic board fuse  
F2: Drive system electronic board fuse  
F3: Low power circuit fuse  
F4: Pump fuse (optional)  
K1: Ignition switch  
LD1: Drive system electronic board diagnostic warning light  
M1: Left brush motor  
M2: Right brush motor  
M3: Vacuum system motor  
M4: Brush deck actuator  
M5: Drive system motor  
M6: Squeegee actuator  
M7: Washing water pump (optional)  
M8: Detergent pump (optional)  
M9: Cooling fan  
PR1: Washing water level sensor  
RV1: Working speed potentiometer  
RV2: Speed potentiometer (pedal)  
SW0: Emergency stop button  
SW1: Actuator position 0 microswitch  
SW2: Actuator position 1 microswitch  
SW3: Actuator position 2 microswitch  
SW4: Steering sensor  
SW5: Seat microswitch  
SW6: Reverse gear switch (if equipped)

### Colour codes

BK: Black  
BU: Blue  
BN: Brown  
GN: Green  
GY: Grey  
OG: Orange  
PK: Pink  
RD: Red  
VT: Violet  
WH: White  
YE: Yellow

## ELECTRICAL FUSES

### Fuses

- The following fuses are located under the cover (1, Fig. H):
  - Low power circuit protection fuse (F3) (5A): (2, Fig. H)
  - Drive system electronic board protection fuse (F2) (60A): (3, Fig. H)
  - Function electronic board protection fuse (F1) (100A): (4, Fig. H)
- When the machine is equipped with EDS-ECO Dosage Solution (optional), under the control panel (1, Fig. B) there is the following fuse:
  - Pump protection fuse (F4) (3.15 A).

### ACCESSORIES/OPTIONS

In addition to the standard components, the machine can be equipped with the following accessories/options, according to the machine specific use:

1. GEL batteries
2. Electronic battery charger
3. Brushes of different materials
4. Oil-proof squeegee blades
5. Front and rear wheels of different materials
6. EDS-ECO Dosage Solution
7. Flashing light

For further information concerning the above-mentioned optional accessories, contact an authorised Retailer.

## USE



- WARNING!**  
**On some points of the machine there are some adhesive plates indicating:**
- **DANGER**
  - **WARNING**
  - **CAUTION**
  - **CONSULTATION**

While reading this Manual, the operator must pay particular attention to the symbols shown on the plates. Do not cover these plates for any reason and immediately replace them if damaged.

### BATTERY CHECK/SETTING ON A NEW MACHINE



- WARNING!**  
**The electric components of this machine can be seriously damaged if batteries are either installed or connected improperly. The batteries must be installed by qualified personnel only. Set the function electronic board and the built-in battery charger (optional) according to the type of batteries used (WET or GEL). Check the batteries for damage before installation. Disconnect the battery connector and the battery charger plug. Handle the batteries with great care. Install the battery terminal protection caps supplied with the machine.**

The machine requires one of the followings:

- One 24 V battery box, 240 Ah/C5 (WET)
- One 24 V battery box, 240 Ah/C5 (GEL) (optional)
- 4 6 V batteries, 180 Ah C5 (WET)
- 4 6 V batteries, 180 Ah C5 (GEL)

The machine can be supplied in one of the following modes:

#### a) Batteries (WET or GEL) already installed on the machine and ready to be used.

1. Lift the covers (1 and 13, Fig. I) and check that the tanks (15 and 16) are empty, otherwise drain them through the drain hose (10, Fig. C) and the tap (24).
2. Close the covers (1 and 13, Fig. I).
3. Carefully lift the tank assembly (1, Fig. J).
4. Check that the batteries are connected to the machine with the connector (4, Fig. J).
5. Carefully close the tank assembly (1, Fig. J).
6. Insert the ignition key (12, Fig. B) and turn it to "I". If the green warning light (7a, Fig. B) turns on, the batteries are ready to be used. If the yellow or red warning light (7b or 7c, Fig. B) turns on, it is necessary to charge the batteries (see procedure in Maintenance chapter).

#### b) Batteries (WET) installed on the machine but without electrolyte.

1. Lift the covers (1 and 13, Fig. I) and check that the tanks (15 and 16) are empty, otherwise drain them through the drain hose (10, Fig. C) and the tap (24).
2. Close the covers (1 and 13, Fig. I).
3. Carefully lift the tank assembly (1, Fig. J).
4. Remove the caps (5, Fig. J) of the batteries (2).



- WARNING!**  
**Pay attention when using sulphuric acid, as it is corrosive. If it comes in contact with skin or eyes, rinse thoroughly with water and consult a physician. Batteries have to be filled in a well-ventilated area. Wear protective gloves.**

5. Fill up the battery cells with sulphuric acid for batteries (density 1.27 to 1.29 kg at 25°C) as shown in the Battery Manual. The correct quantity of sulphuric acid is shown in the Battery Manual.
6. To avoid damaging the floor, dry with a cloth both acid and water on the top of the batteries after charging.
7. Let the batteries rest and fill in with sulphuric acid as shown in the Battery Manual.
8. Charge the batteries (see the procedure in Maintenance chapter).

#### c) Without batteries

1. Buy appropriate batteries (see the Technical Data paragraph). For battery choice and installation, apply to qualified battery Retailers.
2. Set the machine and the battery charger (if equipped) according to the type of batteries installed (WET or GEL).
3. Install the batteries.
4. Charge the batteries.

## BATTERY INSTALLATION AND BATTERY TYPE SETTING (WET OR GEL)

According to the type of batteries (WET or GEL), set the electronic board of the machine and of the battery charger (if equipped), according to the following procedure:

### Machine setting

1. Turn the ignition key (12, Fig. B) to "I" and pay attention to the following in the very first seconds of machine operation:
  - If the green warning light (7a) is flashing, the machine is set to GEL
  - If the red warning light (7c) is flashing, the machine is set to WET
2. To change the settings, proceed as follows.
3. Turn off the machine by turning the ignition key (12, Fig. B) to "0".
4. Press and hold the switch (6, Fig. B), then turn the ignition key (12, Fig. B) to "I".
5. Release the switch (6, Fig. B) at least 5 seconds after starting the machine.
6. Press again the switch (6, Fig. B) for a few seconds and check that the warning light of the required setting is flashing.

### Battery charger setting (if equipped)

7. Remove the screws (5, Fig. H) and the panel (1).
8. Turn the selector (6, Fig. H) to "WET" or "GEL" according to the type of batteries installed.
9. Install the panel (1, Fig. H) and tighten the screws (5).

### Battery installation

10. Lift the covers (1 and 13, Fig. I) and check that the tanks (15 and 16) are empty, otherwise drain them through the drain hose (10, Fig. C) and the tap (24).
11. Close the covers (1 and 13, Fig. I).
12. Carefully lift the tank assembly (1, Fig. J).
13. Install the batteries and connect them according to the diagram (6, Fig. J).



#### CAUTION!

**If a battery box is installed, place it on the left side of the machine, to allow the tank assembly (1, Fig. J) to be closed correctly.**

### Battery charging

14. Charge the batteries (see the procedure in Maintenance chapter).

## BEFORE START-UP



#### WARNING!

**At every machine start-up, check that, between the deck (4 or 5, Fig. C) and the machine or between the squeegee (12, Fig. C) and the machine, there is no foreign material which may prevent the deck and the squeegee from lifting. This check is necessary because, if the machine has been turned off without lifting the deck and the squeegee, when turned on again, the deck and the squeegee lift automatically.**

### Deck installation/removal

The machine can be equipped with either the brush/pad-holder deck (4, Fig. C) or the cylindrical brush deck (5).

For deck installation/removal see the procedure in Maintenance chapter.



#### NOTE

**When the deck is installed/removed, it may be necessary to change the squeegee too, because they must have the same width. For correct deck and squeegee matching, see the Technical Data paragraph.**

### Brush/pad-holder installation/removal

1. According to the kind of cleaning to be carried out, the machine can be equipped either with brushes (8, Fig. K) or pad-holders (9) with pads (10) together with the appropriate deck.  
For the installation/removal, proceed as follows.
2. Insert the ignition key (12, Fig. B) and turn it to "I".



#### WARNING!

**Before pressing the switch (4, Fig. B), always check that, between the deck (4, Fig. C) and the machine there is no foreign material which may prevent the deck from lifting.**

3. Lift the deck by pressing the switch (4, Fig. B).
4. Turn the ignition key (12, Fig. B) to "0" and remove it.
5. Install the brushes/pad-holders (8 or 9, Fig. K) and lift them completely, then turn them clockwise (see the arrows in Fig. K) until the end of stroke.
6. To remove the brushes/pad-holders, carry out steps 2 to 5 in the reverse order.

### Cylindrical brush installation/removal

7. Insert the ignition key (12, Fig. B) and turn it to "I".



**WARNING!**

**Before pressing the switch (4, Fig. B), always check that, between the deck (5, Fig. C) and the machine there is no foreign material which may prevent the deck from lifting.**

8. Lift the deck by pressing the switch (4, Fig. B).
9. Turn the ignition key (12, Fig. B) to "0" and remove it.
10. On both sides of the machine, unscrew the knobs (17, Fig. K) and remove the side skirt assemblies (16).
11. Unscrew the knobs (21, Fig. K) and remove the lids (20) by pushing the knobs downwards.
12. Install the cylindrical brushes (19).  
The cylindrical brushes can be installed on either sides.
13. Install the lids (20, Fig. K) and fasten them with the knobs (21).
14. To remove the cylindrical brushes, carry out steps 7 to 13 in the reverse order.

### Squeegee installation



**NOTE**

**The squeegee and the deck must have the same width. For correct deck and squeegee matching, see the Technical Data paragraph.**

15. Install the squeegee (12, Fig. C) and fasten it with the handwheels (15), then connect the hose (11) to the squeegee.
16. Using the handwheel (16, Fig. C), adjust the squeegee so that its rear blade (18) - in all its length - touches the floor and that the front blade (17) is slightly detached from the floor.

### Solution or washing water tank filling

17. Open the cover (13, Fig. I).
18. **(For machines without EDS-ECO Dosage Solution)**  
Fill the solution tank (16, Fig. I) with a solution suitable for the work to be carried out.  
Do not fill the solution tank completely, leave few inches from the edge.  
Always follow the dilution instructions on the label of the chemical product (detergent) used to create the solution.  
The solution temperature must not exceed 40°C.



**CAUTION!**

**Use only low-foam and non-flammable detergents, intended for automatic scrubber applications.**

(For machines with EDS-ECO Dosage Solution)  
Fill the washing water tank (16, Fig. I) with water.  
Do not fill the washing water tank completely, leave a few inches from the edge.  
The water temperature must not exceed 40°C.

### Detergent tank filling (optional)

(For machines with EDS-ECO Dosage Solution)

19. Open the cover (13, Fig. I).
20. Fill the tank (16, Fig. I) with a detergent suitable for the work to be carried out (highly concentrated detergents).  
Do not fill the detergent tank completely, leave a few inches from the edge.



**CAUTION!**

**Use only low-foam and non-flammable detergents, intended for automatic scrubber applications.**



**NOTE**

**If the supply hose (12, Fig. I) is empty (in case of new system, system emptied for cleaning, etc.), in order to fill the hose quickly, it may be useful to drain the EDS-ECO Dosage Solution once or several times (see the procedure in Maintenance chapter).**

### Operator's position adjustment

21. Using the lever (1, Fig. C), adjust the inclination of the steering wheel (2) to reach a comfortable position.

## MACHINE START AND STOP

### Start

1. Prepare the machine as shown in the previous paragraph.
2. Turn the ignition key (12, Fig. B) to "I" without pressing the forward gear pedal (3, Fig. C). Check if the green warning light (7a, Fig. B) turns on.  
If the yellow or red warning light (7b o 7c, Fig. B) turns on, turn the key back to "0", then charge the batteries (see the procedure in Maintenance chapter).
3. Drive the machine to the working area, by keeping the hands on the steering wheel and pressing the pedal (3, Fig. C) on the front side to move forward and on the rear side to move backward.  
The drive speed can be adjusted from zero to maximum speed according to the pressure on the pedal (3, Fig. C).



#### NOTE

**The seat (25, Fig. C) is equipped with a safety sensor, which allows the machine to be moved with the pedal (3, Fig. C) only when the operator is on the driver's seat.**



#### NOTE

**The machine is equipped with an anti-tilting safety system that reduces the speed when turning, irrespectively of the pressure on the gear pedal.  
The reduction of speed when turning is not a malfunction but a characteristic that improves the machine stability in every condition.**

4. Lower the brush/pad-holder deck and the squeegee by pressing the switch (6, Fig. B).
5. Press the solution flow control switches (10, Fig. B) according to the type of cleaning to be carried out.
6. Start scrubbing, by turning the steering wheel (2, Fig. C) and moving the machine forward by pressing the pedal (3).
7. If necessary, adjust the working speed using the maximum speed adjuster (11, Fig. B). The adjuster is enabled only when the machine is operating (scrubbing and/or drying).

### Stopping the machine

8. Release the pedal (3, Fig. C).
9. It is not necessary to lock the machine during stopping or parking, because the electromagnetic brake (27, Fig. C) turns on automatically when the gear pedal is not pressed.
10. Lift the brush/pad-holder deck and the squeegee by pressing the switch (6, Fig. B).

## MACHINE OPERATION

1. Start the machine as shown in the previous paragraph.
2. If necessary, adjust the solution flow by pressing the switches (10, Fig. B).

### Detergent flow percentage adjustment

(For machines with EDS-ECO Dosage Solution (optional))

3. Turn on the mixing system by pressing the switch (9, Fig. B): the relevant warning light turns on.
4. Press again the switch (9, Fig. B) and hold it (for about 5 seconds) until the warning light flashes.
5. Read on the display (8, Fig. B) the previously set detergent percentage value and, if necessary, change it by repeatedly pressing the switch (9) until the desired value is displayed.
6. Wait for the switch warning light (9, Fig. B) to stop flashing: the new percentage value is now set.



### Squeegee adjustment

- If necessary, stop the machine and adjust the balancing handwheel (16, Fig. C) of the squeegee (12).



**CAUTION!**  
To avoid any damage to the floor surface, stop the brush/pad-holder rotation when the machine stops in one place, especially when the extra pressure function is on.

### Working with brush/pad-holder extra pressure function turned on



**NOTE**  
When the cylindrical brush deck is installed, the extra pressure function is disabled.

- If the floor proves to be particularly difficult to clean, it is possible to turn on the brush/pad-holder extra pressure function by pressing the switch (5, Fig. B).
- To return to normal pressure, press the switch (5, Fig. B) again.  
The switch (5, Fig. B) is enabled only when the deck (4, Fig. C) is lowered and the switch warning light (4, Fig. B) is on.



**CAUTION!**  
In case of brush/pad-holder motor overload, due to foreign material which prevent the brushes/pad-holders from rotating, or to excessively aggressive floors/brushes, the safety system stops the brushes/pad-holders after about one minute of continuous overload. The overload condition is shown by the three warning lights (7a, 7b, 7c, Fig. B) flashing simultaneously.

If the overload takes place when the extra pressure function is on, the system automatically reduces the pressure on the brushes/pad-holders, thus turning the extra pressure function off. If the overload persists, the brushes/pad-holders stop.  
To start scrubbing again after a brush/pad-holder stop due to overload, stop the machine by turning the ignition key (12, Fig. B) to "0". Restart the machine by turning the ignition key to "1".

### Battery discharge during operation

- Until the green warning light (7a, Fig. B) stays on, the batteries allow the machine to work normally. When the green warning light (7a) turns off and first the yellow warning light (7b) and then the red warning light (7c) turn on, it is necessary to charge the batteries.
  - When the yellow warning light (7b) turns on, the machine residual autonomy will last for a few minutes (depending on battery type).
  - When the red warning light (7c) turns on the machine autonomy is over: after a few seconds the brushes/pad-holders are automatically stopped and the deck is automatically lifted. Only the machine vacuum and drive systems still operate, just to dry the wet floor and move the machine to the charging area.



**CAUTION!**  
Do not use the machine with discharged batteries, to avoid damaging the batteries and reducing the battery life.



**NOTE**  
In case the machine drive system cannot be used to move the machine, see Pushing/towing the machine paragraph.

### TANK EMPTYING

An automatic float shut-off system (5, Fig. I) stops the vacuum system when the recovery water tank (15) is full. The vacuum system deactivation is signalled by a sudden increase in the vacuum system motor noise frequency. When the recovery water tank (15, Fig. I) is full, empty it according to the following procedure.

#### Recovery water tank emptying

- Stop the machine by releasing the pedal (3, Fig. C).
- Lift the brush/pad-holder deck and the squeegee by pressing the switch (4, Fig. B).
- Drive the machine to the appointed disposal area.
- Empty the recovery water tank through the hose (10, Fig. C). After working, rinse the tank with clean water.

#### Solution or washing water tank emptying

- Carry out steps 1 to 3.
- Empty the solution or washing water tank using the tap (24, Fig. C). After working, rinse the tank with clean water.

## AFTER USING THE MACHINE

After working, before leaving the machine:

1. Remove the brushes/pad-holders according to the procedure shown in the relevant paragraph.
2. Empty the tanks (15 and 16, Fig. I) according to the procedure shown in the previous paragraph.
3. Perform the daily maintenance procedures (see the Maintenance chapter).
4. Store the machine in a clean and dry place, with the brushes/pad-holders and the squeegee lifted or removed.

## PUSHING/TOWING THE MACHINE

To push/tow the machine easily when the drive system cannot be used, unlock the electromagnetic brake (27, Fig. C) according to the following procedure:

- Screw down completely the internal screws (29, Fig. C) (by turning them clockwise) with the supplied key.

When pushing/towing procedure is over, unscrew the screws (29, Fig. C) for 3 turns approximately, to lock the electromagnetic brake (27).



### WARNING!

If the screws (29, Fig. C) are not unscrewed as shown, the electromagnetic brake is deactivated.



### WARNING!

Do not start the machine when the electromagnetic brake unlocking screws (29, Fig. C) are screwed (electromagnetic brake deactivated).

## MACHINE LONG INACTIVITY

If the machine is not going to be used for more than 30 days, proceed as follows:

1. Perform the procedures shown in After using the machine paragraph.
2. Disconnect the battery red connector (4, Fig. J) by proceeding as follows:
  - Lift the covers (1 and 13, Fig. I) and check that the tanks (15 and 16) are empty, otherwise drain them through the drain hose (10, Fig. C) and the tap (24).
  - Close the covers (1 and 13, Fig. I).
  - Carefully lift the tank assembly (1, Fig. J).
3. Drain the EDS-ECO Dosage Solution, according to the procedure shown in Maintenance chapter (only for machine equipped with EDS-ECO Dosage Solution (optional)).

## FIRST PERIOD OF USE

After the first 8 hours, check the machine fastening and connecting parts for proper tightening. Check the visible parts for integrity and leakage.

## MAINTENANCE

The lifespan of the machine and its maximum operating safety are ensured by correct and regular maintenance. The following chart provides the scheduled maintenance. The intervals shown may vary according to particular working conditions, which are to be defined by the person in charge of the maintenance.



### WARNING!

The procedures must be carried out with the machine off and the battery disconnected. Moreover, before performing the maintenance, carefully read all the instructions in Safety chapter.

All scheduled or extraordinary maintenance procedures must be performed by qualified personnel, or by an authorised Service Center.

This Manual contains the Scheduled Maintenance Table and describes only the easiest and most common maintenance procedures.



### NOTE

For other maintenance procedures shown in the Scheduled Maintenance Table, refer to the Service Manual that can be consulted at any Service Center.

**SCHEDULED MAINTENANCE TABLE**

Procedure	Daily or after using the machine	Weekly	Every six months	Yearly
Squeegee cleaning				
Brush/cylindrical brush cleaning				
Tank and vacuum grid with float cleaning				
Battery charging				
Squeegee blade check and replacement				
Side skirt check				
Solution filter cleaning				
Battery (WET) fluid level check				
Screw and nut tightening check			(1)	
Check and adjustment of driving belts from motors to cylindrical brushes			(2)	
Squeegee cable sliding shoe lubrication			(2)	
Electromagnetic brake efficiency check			(2)	
Brush/pad-holder motor carbon brush check or replacement				(2)
Vacuum system motor carbon brush check or replacement				(2)
Drive system motor carbon brush check or replacement				(2)

(1): After the first 8 working hours

(2): This maintenance procedure must be performed by an authorized Nilfisk-Advance Service Center

**MACHINE WORKING HOUR CHECK**

1. Insert the ignition key (12, Fig. B) and turn it to "I".
2. In the first 5 seconds of machine operation, the display (8, Fig. B) shows the total number of working hours (scrubbing/drying) performed by the machine. Turn the ignition key (12, Fig. B) to "0".

**SQUEEGEE CLEANING**



**NOTE**

The squeegee must be clean and its blades must be in good conditions in order to get a good drying.



**CAUTION!**

It is advisable to wear protective gloves when cleaning the squeegee because there may be sharp debris.

1. Drive the machine on a level floor.
2. Insert the ignition key (12, Fig. B) and turn it to "I".
3. Lower the squeegee (12, Fig. C) by pressing the switch (6, Fig. B).
4. Turn the ignition key (12, Fig. B) to "0".
5. Disconnect the vacuum hose (11, Fig. C) from the squeegee.
6. Loosen the handwheels (15, Fig. C) and remove the squeegee (12).
7. Wash and clean the squeegee. In particular, clean the compartments (1, Fig. F) and the hole (2) from dirt and debris. Check the front blade (3) and the rear blade (4) for integrity, cuts and tears; otherwise replace them.
8. Assemble in the reverse order of disassembly.

## SQUEEGEE BLADE CHECK AND REPLACEMENT

1. Clean the squeegee as shown in the relevant paragraph.
2. Check that the edges (5 and 12, Fig. F) of the front (17, Fig. C) and rear blades (18) lay down on the same level, along all their length; otherwise adjust their height according to the following procedure:
  - Disengage the fastener (6, Fig. F) and loosen the wing nuts (7) to adjust the rear blade (4); then tighten the wing nuts and engage the fastener.
  - Loosen the wing nuts (8, Fig. F) to adjust the front blade (3); then tighten the wing nuts.
3. Check the front blade (3, Fig. F) and the rear blade (4) for integrity, cuts and tears; otherwise replace them according to the following procedure. Check that the front corner (9) of the rear blade is not worn; otherwise, overturn the blade to replace the worn corner with an integral one. If the other corners are worn too, replace the blade according to the following procedure.
  - To replace (or overturn) the rear blade (4) disengage the fastener (6), unscrew the wing nuts (7) and remove the retaining strip (10). Install the blade in the reverse order of removal.
  - To replace the front blade (3) unscrew the wing nuts (8) and remove the retaining strip (11). Install the blade in the reverse order of removal.

After replacing (or overturning) the blades, adjust the blade height as shown in the previous step.
4. Install the squeegee (12, Fig. C) and screw down the handwheels (15).
5. Connect the vacuum hose (11, Fig. C) to the squeegee (12).
6. If necessary, adjust the squeegee balance adjusting handwheel (16, Fig. C).

## BRUSH/CYLINDRICAL BRUSH CLEANING



### CAUTION!

**It is advisable to wear protective gloves when cleaning the brushes because there may be sharp debris.**

1. Remove the brushes from the machine, as shown in Use chapter.
2. Clean and wash the brushes with water and detergent.
3. Check the brush bristles for integrity and wear; if necessary, replace the brushes.

## TANK AND VACUUM GRID WITH FLOAT CLEANING

1. Drive the machine to the appointed disposal area.
2. Turn the ignition key (12, Fig. B) to "0".
3. Lift the covers (1 and 13, Fig. I).
4. Clean and wash with clean water the covers (1 and 13, Fig. I), the tanks (15 and 16) and the grid (5) of the vacuum automatic shut-off.  
Drain the water in the tanks through the hose (10, Fig. C) and the tap (24).
5. If necessary, release the fasteners (1, Fig. G) and open the grid (2); recover the float (3), clean all the components and then reinstall them.
6. Check the tank cover gasket (4, Fig. G) for integrity.



### NOTE

**The gasket (4, Fig. G) creates vacuum in the tank, which is necessary for vacuuming the recovery water.**

If necessary replace the gasket (4, Fig. G) by removing it from its housing (5). When assembling the new gasket, install the joint (6) in the rear central area, as shown in the figure.

7. Check the seating surface (7, Fig. G) of the gasket (4) for integrity and sealing capabilities.
8. Close the covers (1 and 13, Fig. I).

## DETERGENT TANK CLEANING (Optional)

If equipped, clean the detergent tank (9, Fig. I) (optional) according to the following procedure:

- Lift the tank assembly (1, Fig. J).
- Unscrew the union (7, Fig. J) and remove the hose from the tank (8).
- To remove the tank (8, Fig. J) release the fastener.
- Wash and clean the detergent tank (8, Fig. J) in the appointed detergent disposal area.
- Install the tank (8, Fig. J) and connect the union (7).
- Carefully close the tank assembly (1, Fig. J).

## EDS-ECO DOSAGE SOLUTION DRAINING (Optional)

1. Clean the detergent tank, then remove the detergent remained in the hoses and in the pump.
2. Drive the machine to the appointed detergent disposal area.
3. Turn the ignition key (12, Fig. B) to "I".
4. Turn on the EDS-ECO Dosage Solution by pressing the switch (9, Fig. B). Check that the green warning light turns on.
5. Simultaneously press the switches (9 and 10a, Fig. B), until the warning light of the switch (9) start flashing (after about 5 seconds).
6. Release the switches and wait for the switch warning light (9, Fig. B) to stop flashing.
7. Turn the ignition key (12, Fig. B) to "0".
8. Open the cover (13, Fig. I) and check that the hose (12) is empty, otherwise repeat steps 3 to 8.



### NOTE

The draining cycle lasts about 10 seconds, then the vacuum function automatically turns on, which allows to remove the detergent remained.



### NOTE

The draining cycle can also be performed with the detergent tank (9, Fig. I) full of water, thus cleaning the system thoroughly. It is advisable to perform the draining cycle when the EDS-ECO Dosage Solution is really dirty/encrusted because the machine has not been used/cleaned for a long time.



### NOTE

The draining cycle can be performed also to quickly fill the detergent supply hose (12, Fig. I) when the tank (9) is full but the hose (12) is still empty.



### NOTE

If necessary, the draining cycle can be repeatedly performed.

## SIDE SKIRT CHECK AND REPLACEMENT

### Check

1. Drive the machine on a level floor.
2. Turn the ignition key (12, Fig. B) to "0".
3. On both sides of the machine, unscrew the knobs (2, Fig. D) and remove the side skirt assemblies (3).
4. Wash and clean the side skirts.
5. Check that the side skirt lower edge (4, Fig. D):
  - lays down on the same level, along all its length
  - is integral and free from cuts and lacerations
  - has the inner corner (5, Fig. D) that is not worn.Otherwise overturn or replace the skirts according to the following procedure.

### Overturning or replacement

6. Unscrew the wing nuts (6, Fig. D) and remove the retaining strip (7).
7. Remove the skirt blade (8, Fig. D) and, if possible, overturn the blade to replace the lower inner corner (5) with an integral one. If the other three corners are all worn, replace the blade.

### Assembly and height adjustment

8. Install the blades (8, Fig. D) and the skirt assemblies (3) in the reverse order of disassembly.
9. Start the machine and lower the deck (4, Fig. C), then check that the side skirt blades (8, Fig. D):
  - slightly touch the floor
  - during machine operation, the side blades (8, Fig. D) collect the solution, otherwise stop the machine and adjust the skirt height using the knobs (2) and (9). After adjusting, tighten the knobs.

## SOLUTION FILTER CLEANING

1. Drive the machine on a level floor.
2. Turn the ignition key (12, Fig. B) to "0".
3. Operating under the machine, behind the rear right wheel, close the solution or washing water tap (5, Fig. E). The tap (5, Fig. E) is closed when it is on the position (6) as to the hoses; it is open when it is on the position (7).
4. Remove the transparent cover (1, Fig. E) and the strainer (2) under the machine, in front of the rear right wheel. Clean and assemble the components on the support (3).



**NOTE**  
Properly install the strainer (2, Fig. E) in the housing (4) of the support (3).

5. Reopen the tap (5, Fig. E).

## BATTERY CHARGING



**NOTE**  
Charge the batteries when the yellow and the red warning lights (7b or 7c, Fig. B) turn on, or when finishing cleaning.



**CAUTION!**  
Keeping the batteries charged make their life last longer.



**CAUTION!**  
When the batteries are discharged, charge them as soon as possible, as that condition makes their life shorter.  
Check for battery charge at least once a week.



**CAUTION!**  
The battery charger must be appropriate for the batteries installed on the machine.



**WARNING!**  
Battery charging produces highly explosive hydrogen gas. Charge the batteries in well-ventilated areas and away from naked flames.  
Do not smoke while charging the batteries. While charging the battery, always keep the tank assembly open.



**WARNING!**  
Pay careful attention when charging the batteries as there may be battery fluid leakages. The battery fluid is corrosive. If it comes in contact with the skin or eyes, rinse thoroughly with water and consult a physician.

## Charging the batteries with an external battery charger

1. Drive the machine on a level floor.
2. Lift the covers (1 and 13, Fig. I) and check that the tanks (15 and 16) are empty, otherwise drain them through the drain hose (10, Fig. C) and the tap (24).
3. Close the covers (1 and 13, Fig. I).
4. Carefully lift the tank assembly (1, Fig. J).
5. For WET batteries only:
  - Check the level of electrolyte inside the batteries (2, Fig. J). If necessary, adjust the level through the caps (5, Fig. J).
  - Leave the caps (5, Fig. J) open for the next battery charge.
  - If necessary, clean the upper surface of the batteries.
6. Check that the external battery charger is suitable by referring to the Battery Charger Manual. The battery charger voltage rating shall be 24 V.
7. Disconnect the battery connector (4, Fig. J) and connect it to the external battery charger.
8. Connect the battery charger to the electrical mains.
9. When the recharging is complete, disconnect the battery charger from the electrical mains and from the battery connector (4, Fig. J).
10. (For WET batteries only) Check the level of electrolyte inside the batteries and close all the caps (5, Fig. J).
11. Connect the battery connector (4, Fig. J) to the machine.
12. Carefully close the tank assembly (1, Fig. J).
13. Fill the tanks (15 and 16, Fig. I); now the machine is ready to be used.

## Battery charging with (optional) battery charger installed on the machine

1. Drive the machine on a level floor.
2. For WET batteries only:
  - Lift the covers (1 and 13, Fig. I) and check that the tanks (15 and 16) are empty, otherwise drain them through the drain hose (10, Fig. C) and the tap (24).
  - Close the covers (1 and 13, Fig. I).
  - Carefully lift the tank assembly (1, Fig. J).
  - Check the level of electrolyte inside the batteries (2, Fig. J). If necessary, adjust the level through the caps (5, Fig. J).
  - When the correct level is reached, close the caps (5, Fig. J) and clean, if necessary, the upper surface of the batteries.
3. Connect the battery charger cable plug (8, Fig. C) to the electrical mains (voltage and frequency must be compatible with the battery charger values on the machine serial number plate).



**NOTE**  
When the battery charger is connected to the electrical mains, all machine functions are automatically cut off.

If the red warning light (7, Fig. H) on the battery charger control panel stays on, the battery charger is charging the batteries.

4. When the green warning light (9, Fig. H) turns on, the battery charging is completed.
5. Once the battery charging is completed, disconnect the battery charger cable plug (8, Fig. C) from the electrical mains, then roll up the cable and insert it into its housing (7).
6. For WET batteries only:
  - Carefully close the tank assembly (1, Fig. J).
  - Fill the tanks (15 and 16, Fig. I).
7. Now the machine is ready to be used.



#### NOTE

For further information about the battery charger (10, Fig. H) operation, see the relevant Manual.

### FUSE CHECK/REPLACEMENT

1. Turn the ignition key (12, Fig. B) to "0".
2. Unscrew the nuts (5, Fig. H) and carefully remove the cover (1).
3. Check/replace the drive system electronic board protection fuse (60A): (3, Fig. H)
4. Install the cover and screw the nuts.

### BRUSH/PAD-HOLDER DECK OR CYLINDRICAL BRUSH DECK DISASSEMBLY/ASSEMBLY



#### NOTE

According to the following instructions, it is possible to install on the machine either the brush/pad-holder deck (1, Fig. K) or the cylindrical brush deck (16).  
To assemble/disassemble the deck it is not necessary to remove the brushes/pad-holders.

#### Disassembly

1. Drive the machine on a level floor.
2. Lower the deck (4 or 5, Fig. C) by pressing the switch (4, Fig. B).
3. Turn the ignition key (12, Fig. B) to "0".
4. **(For brush/pad-holder deck)** Disconnect the electrical connector (3, Fig. K).  
**(For cylindrical brush deck)** Disconnect the electrical connectors (3 and 11, Fig. K), then install the protection cover (12) on the connector.
5. Disconnect the solution supply hose (4, Fig. K).
6. Remove the two cotter pins (6, Fig. K).
7. Unscrew the knob (5, Fig. K) and remove the brush/pad-holder deck (1) or the cylindrical brush deck (13).

#### Assembly

8. Assemble in the reverse order of disassembly.

## SAFETY FUNCTIONS

The machine is equipped with the following safety functions.

### EMERGENCY STOP BUTTON

It is located in a position (2, Fig. B) that is easily accessible for the operator. Press it in case of immediate necessity to stop all machine functions.

To reset it, turn it clockwise.

### SPEED REDUCTION

It reduces the machine speed in case of turns exceeding a specified angle.

### DRIVER'S SEAT MICROSWITCH

It is inside the driver's seat and it prevents machine movement and brush rotation when the operator is not on the seat.

### ELECTROMAGNETIC BRAKE

Built-in the front wheel, it keeps the machine stopped when the machine is off, when the emergency stop button is pushed and when the forward gear pedal is not pressed.

## TROUBLESHOOTING

TROUBLE	POSSIBLE CAUSE	REMEDY
The motors do not work; no warning light turns on	Disconnected battery connector (4, Fig. J)	Connect
	Completely discharged batteries	Charge
The machine does not move	The machine has been turned on with the ignition key (12, Fig. B) while pressing the pedal (3, Fig. C)	Turn the machine off and then turn it on without pressing the gear pedal
At the machine start-up, the warning light (4, Fig. B) of the switch flashes and the brushes do not work	The machine has been turned off without lifting the brush deck	Wait for the deck to lift before turning on again the brushes by pressing the switch (4, Fig. B)
The warning lights (7, Fig. B) flash simultaneously	Brush motor overload	Use less aggressive brushes suitable for the floor to be cleaned or avoid working with extra pressure function turned on
The brushes do not work, the red warning light (7c, Fig. B) is on	Discharged batteries	Charge
Insufficient dirty water vacuuming	Full recovery water tank (15, Fig. I)	Empty
	Clogged vacuum grid (5, Fig. I) or stuck closed float	Clean
	Hose (11, Fig. C) disconnected from the squeegee	Connect
	Dirty squeegee (12, Fig. C), or worn or damaged squeegee blades	Clean the squeegee or overturn/replace the blades
	Incorrectly closed tank cover, or damaged gasket (2, Fig. I)	Correctly close the cover or clean/replace the gasket
Insufficient solution or washing water flow to the brushes	Empty solution or washing water tank	Fill
	Dirty solution filter (2, Fig. E)	Clean
	Dirty tank (16, Fig. I), clogged output hole	Clean
Insufficient detergent flow to the brushes (for machine equipped with EDS-ECO Dosage Solution)	Detergent flow percentage too low	Increase it, according to the procedure shown in the relevant chapter
	Detergent supply hose empty	Drain the EDS-ECO Dosage Solution, with the detergent tank (9, Fig. I) full, until the supply hose (12, Fig. I) is full.
	Clogged EDS-ECO Dosage Solution	Drain the EDS-ECO Dosage Solution, with the detergent tank (9, Fig. I) full of water, to thoroughly clean the system.
Marks caused by the squeegee	Debris under the squeegee blades	Clean
	Worn, chipped or torn squeegee blades	Overturn or replace
	The squeegee has not been balanced with the handwheel (16, Fig. C)	Balance



**NOTE**

**If the machine has an optional battery charger installed, the machine cannot operate if the charger is not on board. In case of battery charger malfunction, contact an authorised Service Center.**

For further information, apply to Nilfisk-Advance Service Centers.

## SCRAPPING

Have the machine scrapped by a qualified scrapper.

Before scrapping the machine, remove and separate the following materials, which must be disposed of properly according to the Law in force:

- Batteries
- Brushes
- Plastic hoses and components
- Electrical and electronic components (\*)

(\*): Refer to the nearest Nilfisk-Advance Center especially when scrapping electrical and electronic components.



<b>INLEIDING</b> .....	<b>2</b>
DOEL EN INHOUD VAN DEZE HANDLEIDING .....	2
BETREFFENDE PERSONEN .....	2
OPBERGEN VAN DE HANDLEIDING .....	2
BEWIJS VAN CONFORMITEIT .....	2
IDENTIFICATIEGEGEVENS .....	2
ANDERE GEBRUIKERSHANDLEIDINGEN .....	2
VERVANGINGSONDERDELEN EN ONDERHOUD .....	2
MODIFICATIES EN VERBETERINGEN .....	2
<b>VEILIGHEID</b> .....	<b>2</b>
GEBRUIKTE SYMBOLEN .....	3
ALGEMENE INSTRUCTIES .....	3
<b>VERPAKKING VERWIJDEREN/AFLEVERING</b> .....	<b>4</b>
<b>BESCHRIJVING VAN DE MACHINE</b> .....	<b>5</b>
BEDRIJFSCAPACITEIT .....	5
ALGEMENE OPMERKINGEN .....	5
BESCHRIJVING .....	5
TECHNISCHE EIGENSCHAPPEN .....	7
ELEKTRISCH SCHEMA .....	8
ELEKTRISCHE BESCHERMINGEN .....	8
ACCESSOIRES / OPTIES .....	8
<b>GEBRUIK</b> .....	<b>9</b>
CONTROLE / VOORBEREIDINGEN VOOR EEN ACCU OP EEN NIEUWE MACHINE .....	9
MONTAGE VAN DE ACCU EN INSTELLEN VAN HET TYPE ACCU (WET OF GEL) .....	10
VOOR HET STARTEN .....	10
DE MACHINE STARTEN EN STOPPEN .....	12
MACHINE IN BEDRIJF .....	12
LEGEN VAN DE RESERVOIRS .....	13
NA GEBRUIK VAN DE MACHINE .....	14
DUW-/TREKBEWEGING VAN DE MACHINE .....	14
LANGE PERIODE VAN STILSTAND .....	14
EERSTE GEBRUIKSPERIODE .....	14
<b>ONDERHOUD</b> .....	<b>14</b>
ONDERHOUDSSCHEMA .....	15
CONTROLE VAN DE BEDRIJFSUREN VAN DE MACHINE .....	15
REINIGING TREKKER .....	15
CONTROLE EN VERVANGING VAN DE RUBBERS VAN DE TREKKER .....	16
REINIGING VAN DE SCHIJFBORSTELS/CILINDRISCHE BORSTELS .....	16
REINIGING VAN DE RESERVOIRS EN VAN HET AANZUIGROOSTER MET VLOTTER .....	16
REINIGING VAN HET RESERVOIR MET REINIGINGSMIDDEL (optioneel) .....	16
EDS SPOELEN (TOEVOERSYSTEEM REINIGINGSMIDDEL) (optioneel) .....	17
CONTROLE EN VERVANGING VAN DE ZIJFLAPS .....	17
REINIGING VAN HET FILTER VAN HET REINIGINGSMIDDEL .....	18
ACCU'S OPLADEN .....	18
CONTROLE / VERVANGING VAN DE ZEKERINGEN .....	19
DEMONTAGE/MONTAGE VAN HET SCHROBDEK VAN DE SCHIJFBORSTELHOUDER/PADHOUDER OF HET SCHROBDEK MET DE HOUDER VOOR DE CILINDRISCHE BORSTELS .....	19
<b>VEILIGHEIDSFUNCTIES</b> .....	<b>19</b>
KNOP VOOR NOODSTOP .....	19
VERMINDERING VAN DE SNELHEID IN BOCHTEN .....	19
MICROSCHAKELAAR VAN DE BESTUURDERSSTOEL .....	19
ELEKTROMAGNETISCHE REM .....	19
<b>STORINGEN LOKALISEREN</b> .....	<b>20</b>
<b>VERWIJDERING</b> .....	<b>20</b>

## INLEIDING

### DOEL EN INHOUD VAN DEZE HANDLEIDING

Deze handleiding heeft tot doel de cliënt te voorzien van alle informatie die nodig is om deze machine op de juiste en veiligste manier te gebruiken. Er staat informatie in over technische aspecten, de veiligheid de werking, het stoppen, het onderhoud, de vervangingsonderdelen en de verwijdering van de machine.

De bedieners en bevoegde monteurs die met deze machine werken, moeten de instructies in deze handleiding zorgvuldig lezen, voordat ze met de machine aan het werk gaan. Neem bij twijfel over de juiste interpretatie van de instructies contact op met Nilfisk-Advance voor meer uitleg.

### BETREFFENDE PERSONEN

Deze handleiding is bestemd voor de bediener van de machine en de monteurs die verantwoordelijk zijn voor het onderhoud van de machine.

De bedieners mogen geen handelingen uitvoeren die alleen door bevoegde monteurs uitgevoerd mogen worden.

Nilfisk-Advance is niet verantwoordelijk voor schade die is ontstaan uit het negeren van dit verbod.

### OPBERGEN VAN DE HANDLEIDING

De instructiehandleiding moet in een geschikte envelop bij de machine worden bewaard. Er mogen geen vloeistoffen of andere materialen bij komen zodat de handleiding goed leesbaar blijft.

### BEWIJS VAN CONFORMITEIT

In afbeelding A wordt de documentatie getoond die bewijst dat de schrobmachine voldoet aan de geldende bepalingen van de wet.



#### OPMERKING

**Twee kopieën van de oorspronkelijke verklaring van overeenstemming zijn verstrekt samen met de machinedocumentatie.**

### IDENTIFICATIEGEGEVENS

Het serienummer en model van de machine staan op het plaatje (30, Afb. C) dat op de stuurkolom is aangebracht. Het productiejaar van de machine is weergegeven in de CE-aanduiding. Het productiejaar kan ook worden afgeleid van de eerste twee cijfers van het serienummer van de machine.

Deze informatie is nodig als u vervangingsonderdelen voor de machine bestelt. Gebruik de onderstaande ruimte om de identificatiegegevens van de machine op te schrijven.

Model MACHINE .....
Serienummer MACHINE .....

## ANDERE GEBRUIKERSHANDLEIDINGEN

- Handleiding van de elektronische acculader, indien aanwezig; wordt beschouwd als integraal onderdeel van deze handleiding.

Daarnaast zijn de volgende handleidingen leverbaar:

- Werkplaatshandleiding (te raadplegen bij de servicecentra van Nilfisk-Advance).
- Catalogus met vervangingsonderdelen (behoort tot de uitrusting van de machine).

## VERVANGINGSONDERDELEN EN ONDERHOUD

Als er onderhouds- of herstelwerkzaamheden aan de machine nodig zijn, moet u deze door bevoegd personeel of bij servicecentra van Nilfisk-Advance laten uitvoeren. Er mogen alleen originele vervangingsonderdelen en accessoires worden gebruikt.

Als u hulp nodig heeft of vervangingsonderdelen en accessoires wilt bestellen bij Nilfisk-Advance, zorg dan dat u het model en het serienummer altijd bij de hand heeft.

## MODIFICATIES EN VERBETERINGEN

Nilfisk-Advance streeft naar een constante perfectie van onze producten en we behouden ons het recht voor modificaties en aanpassingen aan te brengen indien wij die nodig achten. U bent niet verplicht deze modificaties of verbeteringen door te voeren op een eerder aangeschafte machine.

Eventuele aanpassingen en/of toevoegingen van accessoires moeten expliciet worden goedgekeurd en uitgevoerd door Nilfisk-Advance.

## VEILIGHEID

De volgende symbolen worden gebruikt om mogelijk gevaarlijke situaties aan te geven. Lees deze informatie altijd aandachtig door en neem de nodige voorzorgsmaatregelen om personen en voorwerpen te beschermen.

Samenwerking met de bediener is van essentieel belang om ongelukken te voorkomen. Geen enkel preventieplan ter voorkoming van ongevallen is effectief zonder de volledige medewerking van de persoon die direct verantwoordelijk is voor de werking van de machine. De meeste ongevallen die zich binnen een bedrijf, op de werkvloer of op locatie voordoen, worden veroorzaakt door het niet naleven van enkele elementaire veiligheidsmaatregelen. Een oplettende en voorzichtige bediener is de beste garantie tegen ongevallen en is het meest effectief in elk preventieplan.

## GEBRUIKTE SYMBOLEN



**GEVAAR!**  
Dit symbool geeft een gevaar met mogelijk dodelijk afloop voor de bediener aan.



**LET OP!**  
Dit symbool geeft een mogelijk risico op letsel voor personen of schade aan voorwerpen aan.



**WAARSCHUWING!**  
Dit symbool geeft een waarschuwing aan over de werking van de sleutel of van de gebruiksfuncties.  
Lees de blokken tekst die met dit symbool zijn gemarkeerd zorgvuldig door.



**OPMERKING**  
Dit symbool geeft een opmerking aan over de werking van de sleutel of van de gebruiksfuncties.



**ADVIES**  
Dit geeft aan dat de bedienershandleiding moet worden geraadpleegd voordat er een handeling wordt uitgevoerd.

## ALGEMENE INSTRUCTIES

Hierna volgen waarschuwingen en specifieke aandachtspunten om mogelijke schade aan de machine of letsel bij personen te voorkomen.



### GEVAAR!

- Voordat u onderhouds- of reparatiewerkzaamheden aan de machine uitvoert, moet u eerst de accu's ontkoppelen.
- Deze machine mag alleen worden gebruikt door speciaal opgeleid en bevoegd personeel. De machine mag niet worden gebruikt door kinderen of mensen met een handicap.
- Zorg dat er geen vonken, vlammen of brandende materialen bij de accu in de buurt kunnen komen. Bij normaal gebruik van de machine kunnen er explosieve gassen vrij komen.
- Wanneer u in de buurt van elektrische onderdelen werkt, verwijder dan al uw sieraden.
- Werk nooit onder een omhoog gebrachte machine als deze niet voldoende wordt ondersteund door veiligheidssteunen.
- Gebruik deze machine niet in ruimten waar schadelijke, gevaarlijke, ontvlambare en/of explosieve stoffen, vloeistoffen of dampen aanwezig zijn.
- Tijdens het opladen van de accu's komt het zeer explosieve waterstofgas vrij. Houd tijdens de volledige oplaadcyclus van de accu's de reservoirs open en voer de handelingen alleen uit in een goed geventileerd ruimte en uit de buurt van open vuur.



### LET OP!

- Lees voordat u onderhouds- of reparatiewerkzaamheden aan de machine uitvoert alle instructies zorgvuldig door.
- Voordat u de externe acculader gebruikt, moet u controleren of de frequentie en de spanning op het typeplaatje van de machine overeenkomen met de spanning van het stroomnet.
- Laat de machine niet onbemand en aangesloten op het stroomnet staan om het risico van branden, elektrische schokken of letsel te verminderen. Haal de stekker van de machine uit het contact als de machine niet wordt gebruikt en voordat er onderhoudswerkzaamheden worden uitgevoerd.
- Laat de machine niet in de regen staan om het risico van elektrische schokken te verkleinen. Plaats de machine op een beschutte plaats.
- Laat de machine niet als speelgoed gebruiken. Let bijzonder goed op wanneer u in de buurt van kinderen aan het werk bent.
- Gebruik de machine niet voor andere doeleinden dan vermeld in deze handleiding. Gebruik alleen accessoires die door Nilfisk-Advance worden aanbevolen.
- Gebruik de machine niet als de kabel van de acculader en de stekker beschadigd zijn. Als de machine niet correct functioneert, beschadigd is, buiten heeft gestaan of in het water is gevallen, moet u de machine naar een servicecentrum brengen.
- Gebruik de kabel van de acculader niet om de machine te trekken of te vervoeren en gebruik de kabel niet als handgreep. Zorg dat de kabel van de acculader niet klem kan komen te zitten in een deur en trek de kabel niet over scherpe oppervlakken of randen. Rijd niet met de machine over de kabel van de acculader. Houd de kabel van de acculader uit de buurt van warme oppervlakken.
- Neem alle nodige voorzorgsmaatregelen om te voorkomen dat haar, sieraden en losse kledingstukken vast komen te zitten in de bewegende delen van de machine.
- Tijdens het opladen van de accu's mag er niet gerookt worden.
- Laat de machine nooit onbeheerd achter zonder te controleren of de machine niet uit zichzelf kan bewegen.
- Gebruik de machine niet op oppervlakken met een grotere hellingshoek dan gespecificeerd.
- Was de machine niet met directe waterstralen, een hogedrukspuit of met bijtende materialen.
- Gebruik de machine niet in bijzonder stoffige ruimten.
- Let er bij het gebruik van de machine op dat er zich geen mensen, met name kinderen, in het werkgebied van de machine bevinden.
- Zet geen flessen vloeistof op de machine.
- De opslagtemperatuur van de machine moet tussen 0°C en +40°C liggen.
- De temperatuur moet bij gebruik van de machine tussen de 0°C en +40°C liggen.

- De vochtigheidsgraad moet tussen 30% en 95% liggen.
- Zorg altijd dat de machine niet in de zon, regen of andere weersomstandigheden staat, zowel in werking als bij stilstand.
- Gebruik de machine niet als vervoermiddel.
- Gebruik de machine niet op loopplanken of hellingen met een hellingspercentage van 16% of hoger.
- Laat de borstels niet werken als de machine stilstaat om schade aan de vloer te voorkomen.
- Gebruik bij brand een poederbrandblusser. Gebruik geen water.
- Stoot niet tegen kasten of stellingen, zeker als de kans bestaat dat er voorwerpen kunnen omvallen.
- Verwijder de beschermingsdelen van de machine nooit met de hand; hou u nauwkeurig aan de instructies voor normaal onderhoud.
- Verwijder of verander geen plaatjes van de fabrikant op de machine.
- Als u afwijkingen in de werking van de machine vermoedt, controleer dan of deze niet worden veroorzaakt door gebrek aan dagelijks onderhoud. Als dat niet het geval is, roept u de hulp in van bevoegd personeel of van een bevoegd servicecentrum.
- Vraag bij vervanging van onderdelen om **ORIGINELE** onderdelen bij een bevoegd leverancier en/of bevoegde detailhandelaar.
- Uit veiligheidsoverwegingen en voor een correcte werking van de machine moet het onderhoud dat in het betreffende hoofdstuk in deze handleiding wordt aangegeven voor bevoegd personeel of bij een servicecentrum worden uitgevoerd.
- Laat de machine als hij wordt afgedankt niet onbemand staan vanwege de giftige en/of schadelijke materialen (accu, olie, etc.). Deze moeten volgens de voorschriften naar de daarvoor bestemde verzamelplaatsen worden gebracht (zie het hoofdstuk Verwijdering).
- Laat geen voorwerpen in de openingen steken. Gebruik de machine niet als de openingen verstopt zijn. Houd de openingen van de machine vrij van stof, draden, haren of andere vreemde stoffen die de luchtstroom kunnen verminderen.
- Deze machine is niet geschikt voor gebruik op straat of openbare wegen.
- Als de machine wordt verplaatst bij temperaturen onder het vriespunt, let dan goed op dat het water in de vuilwaterreservoirs of de leidingen niet bevroert; dit kan de machine beschadigen.
- Gebruik alleen de borstels en padhouders die bij de machine worden geleverd of in deze handleiding worden gespecificeerd. Het gebruik van andere borstels of padhouders kan de veiligheid in gevaar brengen.
- Als er WET-accu's zijn gemonteerd, laat de machine dan niet meer dan 30° kantelen ten opzichte van de horizontale ondergrond om de voorkomen dat er bijtende vloeistof uit de accu's loopt. Als de machine bij onderhoudswerkzaamheden moet worden gekanteld, moeten eerst de accu's worden verwijderd.

## **VERPAKKING VERWIJDEREN/AFLEVERING**

Volg bij het verwijderen van de verpakking de instructies op de verpakking zorgvuldig op.

Controleer bij aflevering van de machine zorgvuldig of de verpakking en de machine niet zijn beschadigd tijdens het transport. Als u beschadigingen heeft aangetroffen, bewaar de verpakking dan zoals u deze van de transporteur heeft ontvangen. Neem onmiddellijk contact op met de transporteur om een verzoek tot schadevergoeding in te vullen.

Controleer of de uitrusting van de machine overeenkomt met de volgende lijst.

1. Technische documentatie:
  - Bedienershandleiding van de schrobmachine
  - Handleiding van de elektronische acculader (indien aanwezig)
  - Catalogus met vervangingsonderdelen van de schrobmachine
2. 1 stekker voor de acculader (op machines zonder acculader)
3. 2 smeltzekeringen
4. 5 spieën voor plaatsing van de accu's van 6V
5. 1 sleutel van 2 mm, voor schroeven met cilindrisch schrobdek met geneste zeshoek

## BESCHRIJVING VAN DE MACHINE

### BEDRIJFSCAPACITEIT

De schrobmachine is ontwikkeld en gebouwd voor het reinigen (wassen en drogen) van gladde en solide vloeren in openbare en bedrijfsruimten onder veilige omstandigheden. De machine moet door een bevoegde bediener worden gebruikt.

De reinigingsmachine is niet geschikt voor het reinigen van kleden of tapijt.

### ALGEMENE OPMERKINGEN

Alle verwijzingen naar voorwaarts en achterwaarts, vóór en achter, rechts en links in deze handleiding zijn vanuit de bediener in zijn rijpositie op de stoel bekeken (25, Afb. C).

### BESCHRIJVING

#### Controle- en bedieningspaneel (Zie Afb. B)

1. Controle- en bedieningspaneel
2. Knop voor noodstop
3. Akoestisch waarschuwingssignaal
4. Schakelaar voor schrobdek schijfborstelhouder/padhouder en trekker omhoog/omlaag
5. Schakelaar voor extra druk van de schijfborstels/pads (met het schrobdek van de houder met cilindrische borstels gemonteerd is de schakelaar niet actief)
6. Schakelaar voor trekker omhoog/omlaag en inschakeling/uitschakeling aanzuiging
7. Indicator voor de laadstatus van de accu's
  - 7a. Groen lampje (aan: accu's opgeladen)
  - 7b. Geel lampje (aan: de accu's zijn bijna leeg)
  - 7c. Rood lampje (aan: accu's zijn leeg)
8. Display met urenteller en het niveau van schoonmaakoplossing of spoelwater:
  - bij het starten van de machine wordt enkele seconde het aantal uren weergegeven
  - tijdens het gebruik van de machine wordt het niveau van de schoonmaakoplossing of spoelwater in het reservoir aangegeven (in procenten ten opzichte van een vol reservoir).  
Als het niveau minder dan 20% is, begint het display te knipperen.  
De indicatie '000 %' kan eerst worden weergegeven voordat het reservoir helemaal leeg is, dus u kunt uw werkzaamheden afronden en ondertussen de stroming van het water bij de borstels in de gaten houden.
9. Schakelaar voor het regelen van de stroom reinigingsmiddel in het spoelwater (optioneel)
10. Schakelaars voor het regelen van de stroom van het spoelwater naar de borstels
  - 10a. Schakelaar voor toenemen toevoer
  - 10b. Schakelaar voor afnemen toevoer
11. Regelaar voor de maximale snelheid (alleen actief als de borstels werken)
12. Contactsleutel

#### Buitenaanzicht (Zie Afb. C)

1. Hendel voor afstelling van kanteling stuur
2. Stuur
3. Pedaal voor voorwaartse/achterwaartse beweging
4. Schrobdek schijfborstelhouder/padhouder
5. Schrobdek houder cilindrische borstels
6. Zijflaps
7. Ruimte voor kabel van acculader
8. Kabel met stekker van de acculader (optioneel)
9. Filter voor:
  - schoonmaakoplossing
  - spoelwater (optioneel)
10. Uitlaatslang voor vuil water
11. Aanzuigslang van de trekker
12. Trekker
13. Buffer wielen
14. Steunwielen trekker
15. Bevestigingswielletjes trekker
16. Stelhendel voor uitbalanceren trekker
17. Rubber voorste trekker
18. Rubber achterste trekker
19. Bevestigingshaak achterste rubber voor trekker
20. Reservoir schoonmaakoplossing of spoelwater (op basis van het type installatie)
21. Vuilwatertank
22. Afdekking vuilwatertank
23. Knipperlamp (optioneel)
24. Kraantje voor aftappen schoonmaakoplossing of spoelwater (op basis van het type installatie)
25. Stoel
26. Acculader (optioneel)
27. Elektromagnetische rem
28. Sturende voorwiel, voor aandrijving en remmen
29. Schroeven voor deblokkering elektromagnetische rem
30. Plaatje met serienummer / technische gegevens / CE-markering
31. Achterwielen

**Aangezicht onder de reservoirafdekkingen****(Zie Afb. I)**

1. Afdekking vuilwatertank
2. Pakking afdekking vuilwatertank
3. Pomp reinigingsmiddel (optioneel)
4. Leiding voor aanzuigen vuilwater
5. Aanzuigrooster met automatische sluiting (drijvend)
6. Vlotter
7. Roostersteunen
8. Vulopening voor schoonmaakoplossing of spoelwater
9. Reservoir reinigingsmiddel (optioneel)
10. Vuldop voor reservoir reinigingsmiddel (optioneel)
11. Handgreep voor reservoir reinigingsmiddel (optioneel)
12. Voedingsbuis voor reinigingsmiddel naar de borstels (optioneel)
13. Afdekking voor reservoir reinigingsmiddel of spoelwater
14. Steun afdekking
15. Vuilwatertank
16. Reservoir voor:
  - reinigingsmiddel (machine zonder EDS - toevoersysteem voor reinigingsmiddel)
  - spoelwater (machine met EDS - toevoersysteem voor reinigingsmiddel)

**Aangezicht onder de reservoirs****(Zie Afb. J)**

1. Reservoirs
2. Accu's
3. Accuhouder
4. Accustekker
5. Accudoppen
6. Aansluitschema's voor accu's
7. Verbindingsstuk voor toevoerleiding reinigingsmiddel (optioneel)
8. Reservoir reinigingsmiddel (optioneel)
9. Pomp reinigingsmiddel (optioneel)

**Aangezicht schrobdek schijfborstelhouder/padhouder/houder cilindrische borstels****(Zie Afb. K)**

1. Schrobdek schijfborstelhouder/padhouder
2. Motoren van schijfborstels/padhouder
3. Stekker voor schrobdek schijfborstelhouder/padhouder of houder cilindrische borstels
4. Toevoerleiding voor schoonmaakoplossing naar de borstels
5. Bevestigingsknop schrobdek
6. Borgpennen schrobdek
7. Steun schrobdek
8. Schijfborstel
9. Padhouder
10. Pad
11. Stekker voor schrobdek van houder voor cilindrische borstels
12. Beschermende afdekking voor stekker
13. Schrobdek houder cilindrische borstels
14. Motoren cilindrische borstels
15. Zijflap schrobdek schijfborstelhouder / padhouder
16. Zijflap voor schrobdek van houder voor cilindrische borstels
17. Bovenste bevestigingsknop flap
18. Onderste bevestigingsknop flap
19. Cilindrische borstels
20. Klepjes cilindrische borstels
21. Klepjes bevestigingsknoppen
22. Afvalcontainer cilindrische borstels
23. Handgreep voor afvalcontainer

**TECHNISCHE EIGENSCHAPPEN**

<b>Algemene technische eigenschappen</b>			
<b>Beschrijving</b>	<b>BR 601</b>	<b>BR 651</b>	<b>BR 751/BR 751C</b>
Breedte reinigingsvlak	610 mm	660 mm	740 mm
Breedte trekker	830 mm		860 mm
Inhoud van reservoir voor reinigingsmiddel of speelwater	75 liter		
Inhoud vuilwaterreservoir	75 liter		
Diameter achterwielen op vaste as	300 mm		
Specifieke druk op de vloer van de wielen	Minder dan 1,0 N/mm <sup>2</sup>		
Diameter sturend voorwiel, voor aandrijving en remmen	250 mm		
Vermogen van motor voor aanzuigsysteem	500 W		
Vermogen van motor voor aandrijfsysteem	600 W		
Snelheid aandrijving (variabel)	van 0 tot 6 km/u		
Maximale hellingshoek	16%		
Geluidsniveau (bediener)	67,5 dB(A)		
Trillingsniveau op de armen van de bediener (*)	0,23 – 7,5 m/s <sup>2</sup>		
Trillingsniveau op het lichaam van de bediener (*)	Minder dan 1,2 m/s <sup>2</sup>		
Accu's	Box van 24V, 240 Ah/5 h (WET) 240 Ah C5		
	Box van 24V, 240 Ah/5 h (GEL) (optioneel) 240 Ah C5		
	4 accu's van 6V, 180 Ah/5 h (WET) 180 Ah C5		
	4 accu's van 6V, 180 Ah/5 h (GEL) (optioneel) 180 Ah C5		
Afmeting accuruimte	Box van 24V: 355 x 606 x 370 mm		
	4 accu's van 6V, met houder: 530 x 380 x 300 mm		
Indruk van aanzuigsysteem	1.800 mmH <sub>2</sub> O		
Hoogte machine	1.250 mm		
Maximale lengte machine	1.450 mm		
Breedte machine zonder trekker	658 mm	681,5 mm	758 mm

<b>Technische eigenschappen met schrobdek schijfborstelhouder/padhouder</b>			
<b>Beschrijving</b>	<b>BR 601</b>	<b>BR 651</b>	<b>BR 751</b>
Diameter schijfborstel	305 mm	330 mm	370 mm
Gewicht zonder accu's, met lege reservoirs	140 kg		
Maximaal gewicht met accu's en volle reservoirs	385/470 kg		
Vermogen van motor voor schijfborstel/padhouder	400 W		
Draaisnelheid schijfborstel/padhouder	190 toeren/min.		
Druk van schijfborstel/padhouder zonder extra druk geactiveerd	30 kg		
Druk van schijfborstel/padhouder met extra druk geactiveerd	50 kg		
<b>Technische eigenschappen met schrobdek van houder voor cilindrische borstels</b>			
<b>Beschrijving</b>	<b>BR 751C</b>		
Afmetingen cilindrische borstel (diameter x lengte)	145 x 690 mm		
Gewicht zonder accu's, met lege reservoirs	140 kg		
Maximaal gewicht met accu's en volle reservoirs	385/470 kg		
Vermogen van motor voor cilindrische borstels	600 W		
Draaisnelheid van cilindrische borstels	748 toeren/min.		
Druk van cilindrische borstels	33,4 kg		

(\*) Bij normale werkomstandigheden op een vlakke ondergrond van asfalt

**ELEKTRISCH SCHEMA****(Zie Afb. L)**

BAT: Accu 24V  
BE: Knipperlicht  
BRX: Elektromagnetische rem  
BZ1: Akoestisch signaal bij achteruitrijden/akoestisch signaal  
C1: Stekker accu  
C2: Extra stekker acculader  
C3: Extra stekker voor ventilator van externe acculader  
CH: Acculader (optioneel)  
CS: Stekker van schrobdek houder schijfborstels  
CS: Secundaire stekker voor schrobdek van houder voor cilindrische borstels  
EB1: Elektronische installatie functies  
EB2: Elektronische installatie aandrijfsysteem  
EB3: Elektronische installatie (onder het bedieningspaneel)  
EB3/2: Elektronische installatie (onder het bedieningspaneel) (optioneel)  
EV1: Magneetklep spoelwater  
F1: Zekering elektronische installatie functies  
F2: Zekering elektronische installatie aandrijfsysteem  
F3: Zekering laagvermogencircuits  
F4: Zekering pompen (optioneel)  
K1: Contactschakelaar  
LD1: Diagnoselampje elektronische installatie aandrijfsysteem  
M1: Motor van borstel links  
M2: Motor van borstel rechts  
M3: Motor aanzuigsysteem  
M4: Aandrijfmechanisme voor schrobdek borstelhouder  
M5: Motor aandrijfsysteem  
M6: Aandrijfmechanisme van trekker  
M7: Pomp spoelwater (optioneel)  
M8: Pomp reinigingsmiddel (optioneel)  
M9: Koelventilator  
PR1: Niveausensor spoelwater  
RV1: Potentiometer bedrijfssnelheid  
RV2: Potentiometer snelheid (pedaal)  
SW0: Knop voor noodstop  
SW1: Microschakelaar stand 0 aandrijfmechanisme  
SW2: Microschakelaar stand 1 aandrijfmechanisme  
SW3: Microschakelaar stand 2 aandrijfmechanisme  
SW4: Stuursensor  
SW5: Microschakelaar stoel  
SW6: Schakelaar achteruitrijden (indien van toepassing)

**Kleurcodering**

BK: Zwart  
BU: Blauw  
BN: Bruin  
GN: Groen  
GY: Grijs  
OG: Oranje  
PK: Roze  
RD: Rood  
VT: Paars  
WH: Wit  
YE: Geel

**ELEKTRISCHE BESCHERMINGEN****Zekeringen**

- Onder de motorkap (1, Afb. H) zitten de volgende zekeringen:
  - Beveiligingszekering (F3) voor laagvermogencircuits (5A): (2, Afb. H)
  - Beveiligingszekering (F2) voor elektronische installatie aandrijfsysteem (60A): (3, Afb. H)
  - Beveiligingszekering (F1) voor elektronische installatie functies (100A): (4, Afb. H)
- Als er een toevoersysteem voor reinigingsmiddel (EDS, optioneel) aanwezig is, is de volgende zekering onder het bedieningspaneel (1, Afb. B) geplaatst:
  - Beveiligingszekering (F4) pompen (3,15A).

**ACCESSOIRES / OPTIES**

Naast de onderdelen van de standaarduitvoering kan de machine worden uitgerust met de volgende accessoires, op basis van het gebruik van de machine:

1. Gelaccu's
2. Elektronische acculader
3. Borstels van andere materialen dan van de standaardborstel
4. Rubbers voor de trekker, antiolie
5. Voor- en achterwielen van verschillende materialen
6. EDS - Toevoersysteem reinigingsmiddel
7. Knipperlicht

Neem voor meer informatie over de hierboven genoemde optionele accessoires contact op met uw leverancier.



## GEbruIK



### LET OP!

Op de machine zijn enkele plaatjes aangebracht met de volgende woorden:

- GEVAAR
- LET OP
- WAARSCHUWING
- ADVIES

Bij het lezen van deze handleiding moet de bediener de betekenis van de symbolen op deze plaatjes goed kennen. Dek de plaatjes niet af en vervang ze onmiddellijk als ze beschadigd zijn.

## CONTROLE / VOORBEREIDINGEN VOOR EEN ACCU OP EEN NIEUWE MACHINE



### LET OP!

De elektrische onderdelen van deze machine kunnen ernstig beschadigd raken als de accu's niet op de juiste manier worden gemonteerd en aangesloten. De accu's mogen alleen door bevoegd personeel worden gemonteerd. Stel de elektronische installatie voor de functies en de geïntegreerde acculader (optioneel) in aan de hand van het type accu (wet of gel).

Controleer voordat ze worden gemonteerd of de accu's niet beschadigd zijn.

Ontkoppel de stekker van de accu's en de acculader.

Wees altijd bijzonder voorzichtig met de accu's.

Bevestig de beschermkapjes van de accupolen die bij de machine worden geleverd.

De machine werkt ook met:

- Een box van 24V, 240 Ah/C5 (wet)
- Een box van 24V, 240 Ah/C5 (gel) (optioneel)
- 4 accu's van 6V, 180 Ah C5 (wet)
- 4 accu's van 6V, 180 Ah C5 (gel)

De machine kan op een van de volgende manieren worden geleverd:

### a) Accu's (wet of gel) meegeleverd, gemonteerd op de machine en klaar voor gebruik.

1. Breng de afdekkingen (1 en 13, Afb. I) omhoog en controleer of de reservoirs (15 en 16) leeg zijn. Leeg ze anders met de uitlaatslang (10, Afb. C) en het kraantje (24).
2. Sluit de afdekkingen (1 en 13, Afb. I).
3. Breng de reservoirseenheid (1, Afb. J) voorzichtig omhoog.
4. Controleer of de accu's via de stekker op de machine zijn aangesloten (4, Afb. J).
5. Sluit de reservoirseenheid (1, Afb. J) voorzichtig.
6. Steek de contactsleutel (12, Afb. B) in het contact en draai deze in stand 'I'. Als het groene lampje (7a, Afb. B) gaat branden, zijn de accu's klaar voor gebruik. Als de andere lampjes gaan branden (7b of 7c, Afb. B), moeten de accu's worden opgeladen (zie de procedure in het hoofdstuk Onderhoud).

### b) Accu's (wet) meegeleverd, gemonteerd op de machine, maar zonder elektrolyt.

1. Breng de afdekkingen (1 en 13, Afb. I) omhoog en controleer of de reservoirs (15 en 16) leeg zijn. Leeg ze anders met de uitlaatslang (10, Afb. C) en het kraantje (24).
2. Sluit de afdekkingen (1 en 13, Afb. I).
3. Breng de reservoirseenheid (1, Afb. J) voorzichtig omhoog.
4. Verwijder de doppen (5, Afb. J) van de accu's (2).



### LET OP!

Het loodzwavelzuur is zeer corrosief dus wees bijzonder voorzichtig. Als de vloeistof in contact komt met de huid of de ogen, spoel dan overvloedig uit met water en raadpleeg een arts.

De accu's moeten worden gevuld in een goed geventileerde ruimte.

Draag werkhandschoenen.

5. Vul de cellen van de accu met loodzwavelzuur voor accu's (densiteit van 1,27 op 1,29 kg bij 25°C) aan de hand van de instructies in de gebruikershandleiding van de accu.  
De juiste hoeveelheid loodzwavelzuur staat in de gebruikershandleiding van de accu.
6. Om beschadiging aan de te behandelen vloer te voorkomen kunt u het water en loodzwavelzuur dat na het opladen boven op de accu blijft liggen met een doek wegvegen.
7. Laat de accu's enkele minuten staan en vul de cellen daarna met loodzwavelzuur aan de hand van de instructies in de gebruikershandleiding van de accu's.
8. Laad de accu's op (zie de procedure in het hoofdstuk Onderhoud).

### c) De accu's worden niet meegeleverd

1. Schaf de juiste accu's aan (Zie het onderdeel Technische eigenschappen).  
Raadpleeg voor keuze en montage een gekwalificeerde leverancier.
2. Stel de machine en de acculader (indien aanwezig) in op basis van het type accu (WET of GEL).
3. Monteer de accu's.
4. Laad de accu's op.

## MONTAGE VAN DE ACCU EN INSTELLEN VAN HET TYPE ACCU (WET OF GEL)

Op basis van het gekozen type accu (wet of gel) stelt u de elektronische installatie van de machine en de acculader (indien van toepassing) in, door als volgt te werk te gaan:

### Afstelling van de machine

1. Draai de contactsleutel (12, Afb. B) in stand 'I' en kijk wat er in de eerste seconden dat de machine is ingeschakeld gebeurt:
  - als het groene lampje (7a) knippert, is de machine ingesteld op GEL
  - als het rode lampje (7c) knippert, is de machine ingesteld op WET
2. Ga als volgt te werk om de instelling aan te passen.
3. Schakel de machine uit door de contactsleutel (12, Afb. B) in stand '0' te draaien.
4. Houd de schakelaar (6, Afb. B) ingedrukt en start de motor door de contactsleutel (12, Afb. B) in stand 'I' te zetten.
5. Laat de schakelaar (6, Afb. B) binnen de eerste 5 seconden na het starten van de machine los.
6. Druk nog een keer kort op de schakelaar (6, Afb. B) en controleer of het lampje voor de gewenste instelling knippert.

### Instelling van de acculader (indien aanwezig)

7. Verwijder de schroeven (5, Afb. H) en het paneel (1).
8. Zet de keuzeschakelaar (6, Afb. H) op 'WET' of 'GEL' op basis van het type gemonteerde accu.
9. Monteer het paneel (1, Afb. H) en draai de schroeven (5) vast.

### De accu's monteren

10. Breng de afdekkingen (1 en 13, Afb. I) omhoog en controleer of de reservoirs (15 en 16) leeg zijn. Leeg ze anders met de uitlaatslang (10, Afb. C) en het kraantje (24).
11. Sluit de afdekkingen (1 en 13, Afb. I).
12. Breng de reservoirseenheid (1, Afb. J) voorzichtig omhoog.
13. Monteer de accu's en sluit ze aan volgens het juiste schema (6, Afb. J).



#### WAARSCHUWING!

Als er accu's in de versie box worden gemonteerd, moet u deze aan de linkerzijde van de machine monteren, zodat de reservoirseenheid (1, Afb. J) goed kan sluiten.

### De accu's opladen

14. Laad de accu's op (zie de procedure in het hoofdstuk Onderhoud).

## VOOR HET STARTEN



#### LET OP!

Telkens als de machine wordt gestart, moet u controleren of er geen vreemde voorwerpen tussen het schrobdek (4 of 5, Afb. C) en de machine of tussen de trekker (12, Afb. C) en de machine zitten. Deze kunnen belemmeren dat het schrobdek en de trekker omhoog kunnen worden gezet. Deze controle is nodig als de machine uitgeschakeld is geweest zonder dat het schrobdek van de borstelhouder en de trekker omhoog is gezet; als de machine weer wordt ingeschakeld, gaan het schrobdek en de trekker automatisch omhoog.

### Montage/demontage van het schrobdek

Op de machine kan eenvoudig zowel het schrobdek van de schijfborstelhouder/padhouder (4, Afb. C) als het schrobdek van de houder met cilindrische borstels (5) worden gemonteerd/gedemonteerd.

Zie voor de montage/vervangende de betreffende procedure in het deel Onderhoud.



#### OPMERKING

Als het schrobdek wordt gemonteerd/gedemonteerd, kan het nodig zijn ook het type trekker te veranderen, zodat de breedtes overeenkomen. Zie voor de juiste aankoppeling van het schrobdek op de trekker het deel Technische eigenschappen.

### Montage/vervangende van de schijfborstels/padhouders

1. Bij machines waarop het betreffende schrobdek is gemonteerd, kunnen zowel de schijfborstels (8, Afb. K) als de padhouders (9) met pad (10) worden gemonteerd, afhankelijk van de uit te voeren werkzaamheden op de vloer. Ga als volgt te werk voor montage/demontage.
2. Steek de contactsleutel (12, Afb. B) in het contact en draai deze in stand 'I'.



#### LET OP!

Voordat u de schakelaar (4, Afb. B) activeert, moet u altijd controleren of er geen vreemde voorwerpen tussen het schrobdek (4, Afb. C) en de machine zitten die kunnen belemmeren dat het schrobdek omhoog kan worden gezet.

3. Zet het schrobdek omhoog met de schakelaar (4, Afb. B).
4. Draai de contactsleutel (12, Afb. B) in de stand '0' en verwijder de sleutel.
5. Monteer de schijfborstels/padhouders (8 of 9, Afb. K) en breng deze tot aan de aanslag omhoog. Draai met de klok mee (zie de pijlen in afbeelding K) tot aan de aanslag.
6. Voer voor het verwijderen van de schijfborstels/padhouders de punten 2 tot en met 5 in omgekeerde volgorde uit.

### Montage/demontage van de cilindrische borstels

7. Steek de contactsleutel (12, Afb. B) in het contact en draai deze in stand 'I'.



**LET OP!**

**Voordat u de schakelaar (4, Afb. B) activeert, moet u altijd controleren of er geen vreemde voorwerpen tussen het schrobdek (5, Afb. C) en de machine zitten die kunnen belemmeren dat het schrobdek omhoog kan worden gezet.**

8. Zet het schrobdek omhoog met de schakelaar (4, Afb. B).
9. Draai de contactsleutel (12, Afb. B) in de stand '0' en verwijder de sleutel.
10. Draai aan beide zijden van de machine de knoppen (17, Afb. K) los en verwijder de twee groepen van de zijflaps (16).
11. Draai de knoppen (21, Afb. K) los en verwijder de klepjes (20) door de knoppen omlaag te drukken.
12. Monteer de cilindrische borstels (19). De cilindrische borstels kunnen aan beide kanten worden gemonteerd.
13. Monteer de klepjes (20, Afb. K) en bevestig ze met de knoppen (21).
14. Voer voor het verwijderen van de cilindrische borstels de punten 7 tot en met 13 in omgekeerde volgorde uit.

### Montage van de trekker



**OPMERKING**

**De trekker moet een breedte hebben die overeenkomt met de breedte van het schrobdek. Zie voor de juiste aankoppeling van het schrobdek op de trekker het deel Technische eigenschappen.**

15. Monteer de trekker (12, Afb. C) en zet hem vast met de wielrijtjes (15); sluit daarna de slang (11) aan op de trekker.
16. Stel met behulp van het wielrijtje (16, Afb. C) de trekker af zodat de achterste rubber (18) de grond over de hele lengte raakt en de voorste rubber (17) iets van de vloer staat.

### Het reservoir van de schoonmaakoplossing of het spoelwater vullen

17. Open de afdekking (13, Afb. I).
18. **(Voor een machine zonder EDS (toevoersysteem voor reinigingsmiddel))**  
Vul het reservoir voor de schoonmaakoplossing (16, Afb. I) met een schoonmaakoplossing die geschikt is voor de uit te voeren werkzaamheden.  
Vul het reservoir niet volledig met schoonmaakoplossing. Laat het peil tot enkele centimeters onder de rand staan.  
Houd u aan de verdunningsinstructies die op het label van het chemische product (reinigingsmiddel) van de schoonmaakoplossing staan.  
De temperatuur van de schoonmaakoplossing mag niet hoger zijn dan 40°C.



**WAARSCHUWING!**

**Gebruik alleen vloeibare reinigingsmiddelen die weinig schuimen en niet ontvlambaar zijn; ze moeten geschikt zijn voor de machine.**

(Voor een machine met EDS (toevoersysteem voor reinigingsmiddel))  
Vul water bij in het reservoir van het spoelwater (16, Afb. I).  
Vul het reservoir niet volledig met spoelwater. Laat het peil tot enkele centimeters onder de rand staan.  
De temperatuur van het water mag niet hoger zijn dan 40°C.

### Het reservoir voor reinigingsmiddel vullen (optioneel)

- (Voor een machine met EDS (toevoersysteem voor reinigingsmiddel))
19. Open de afdekking (13, Afb. I).
  20. Vul het reservoir (16, Afb. I) met een reinigingsmiddel dat geschikt is voor de werkzaamheden (geconcentreerd reinigingsmiddel).  
Vul het reservoir niet volledig met reinigingsmiddel. Laat het peil tot enkele centimeters onder de rand staan.



**WAARSCHUWING!**

**Gebruik alleen vloeibare reinigingsmiddelen die weinig schuimen en niet ontvlambaar zijn; ze moeten geschikt zijn voor de machine.**



**OPMERKING**

**Als de toevoerleiding (12, Afb. I) leeg is (bij een nieuw systeem, bij een leeg systeem dat wordt gereinigd, etc.), kan het handig zijn voor het vullen van de leiding een of meer keren een reinigingscyclus uit te voeren van het toevoersysteem van het reinigingsmiddel (EDS) (zie de procedure in het hoofdstuk Onderhoud).**

### Afstelling van de bestuurdersstoel

21. Stel de hoek van het stuur (2, Afb. C) af met behulp van de hendel (1), zodat u comfortabel zit.

## DE MACHINE STARTEN EN STOPPEN

### Start

1. Bereid de machine voor zoals werd beschreven in het vorige deel.
2. Draai de contactsleutel (12, Afb. B) in stand 'I' zonder het gaspedaal (3, Afb. C) te gebruiken. Controleer of het groene lampje (7a, Afb. B) brandt.  
Als het gele of rode lampje (7b of 7c, Afb. B) brandt, zet u de contactsleutel in de stand '0'. Laad de accu's op (zie het hoofdstuk Onderhoud voor de procedure).
3. Ga op de werkplek zitten en start de machine met de handen op het stuur (3, Afb. C). Druk op het voorste deel van het pedaal om de machine voorwaarts te bewegen en op het achterste deel om de machine achterwaarts te bewegen.  
De bewegingssnelheid is instelbaar van nul tot de maximale waarde via de druk op het pedaal (3, Afb. C).



#### OPMERKING

**De stoel (25, Afb. C) is uitgerust met een veiligheidssensor waardoor de machine alleen via het pedaal (3, Afb. C) kan worden verplaatst als de bediener in de bestuurdersstoel zit.**



#### OPMERKING

**Op de machine is een beveiligingssysteem tegen kantelen gemonteerd, dat de snelheid tijdens manoeuvres vermindert, onafhankelijk van de druk op het gaspedaal. Deze vermindering in snelheid in de bocht is geen storing, maar een eigenschap die de stabiliteit van de machine onder alle omstandigheden verhoogt.**

4. Laat het schrobdek van de borstelhouder/padhouder en de trekker zakken met de schakelaar (6, Afb. B).
5. Activeer de schakelaars voor de afstelling van de stroming van de schoonmaakoplossing (10, Afb. B) in de stand die het meest geschikt is voor de werkzaamheden.
6. Als u met de veegwerkzaamheden wilt beginnen, manoeuvreert u het stuur (2, Afb. C) met uw handen en drukt u op het pedaal (3) om de machine te verplaatsen.
7. Stel de bedrijfssnelheid eventueel af met de regelaar voor de maximumsnelheid (11, Afb. B). De regelaar is alleen actief als de machine in bedrijf is (schrikken en/of drogen).

### De machine stoppen

8. Laat het pedaal (3, Afb. C) los.
9. De machine hoeft niet te worden geblokkeerd als hij stilstaat of is geparkeerd omdat de elektromagnetische rem (27, Afb. C) automatisch de machine op de rem zet als het gaspedaal niet is geactiveerd.
10. Breng het schrobdek van de borstelhouder/padhouder en de trekker omhoog met de schakelaar (6, Afb. B).

## MACHINE IN BEDRIJF

1. Start de machine zoals werd beschreven in het vorige deel.
2. Indien nodig kunt u de hoeveelheid schoonmaakoplossing die naar de borstels gaat variëren met behulp van de schakelaars (10, Afb. B).

### Afstelling van het stromingspercentage van het reinigingsmiddel

(Voor een machine met EDS (toevoersysteem voor reinigingsmiddel) (optioneel))

3. Activeer het mengsysteem door de schakelaar (9, Afb. B) in te drukken: het betreffende lampje gaat branden.
4. Druk nog een keer op de schakelaar (9, Afb. B) en houd deze ingedrukt totdat het bijbehorende lampje gaat branden (na ongeveer 5 seconden).
5. Lees op het display (8, Afb. B) het ingestelde percentage reinigingsmiddel af en stel deze eventueel af door de schakelaar (9) herhaaldelijk in te drukken totdat op het display (8) de gewenste concentratie wordt weergegeven.
6. Wacht totdat het lampje van de schakelaar (9, Afb. B) stopt met knipperen: het nieuwe percentage is ingesteld.

### Afstelling van de trekker

- Stel, indien nodig, het wieltje (16, Afb. C) voor de uitlijning van de trekker (12) af nadat u de machine heeft stopgezet.



**WAARSCHUWING!**

**Om schade aan de vloer te voorkomen mogen de borstels/pads niet draaien als de machine stilstaat, met name als er met de functie voor extra druk van de borstels wordt gewerkt.**

### Werken met de functie voor extra druk van de schijfborstels/pads



**OPMERKING**

**De functie voor extra druk van de borstels is niet actief als het schrobdek voor de cilindrische-borstelhouder is gemonteerd.**

- Als het vuil op de vloer moeilijk loslaat, kunt u de schijfborstels/padhouders meer druk uit laten oefenen op de vloer, met behulp van de schakelaar (5, Afb. B).
- Druk nog een keer op de schakelaar (5, Afb. B) om weer terug te keren naar de normale druk. De schakelaar (5, Afb. B) is alleen actief als het schrobdek (4, Afb. C) omlaag is gebracht en het lampje op de schakelaar (4, Afb. B) brandt.



**WAARSCHUWING!**

**Als de motoren van de schijfborstels/padhouders overbelast worden, omdat vreemde voorwerpen de beweging van de borstels/pads belemmeren of bij een erg agressieve vloer/borstels, zorgt een beveiligingssysteem dat de schijfborstels/padhouders na ongeveer een minuut continue overbelasting stoppen. De overbelasting wordt door middel van het branden van drie lampjes (7a, 7b, 7c, Afb. B) aangegeven.**

**Als de overbelasting zich voordoet tijdens werkzaamheden met de functie voor extra druk, dan verlicht het systeem automatisch de druk op de schijfborstels/padhouders door de functie voor extra druk uit te schakelen. Als de overbelasting blijft aanhouden, stoppen de borstels/padhouders.**

**Als u het werk wilt hervatten nadat de borstels/pads zijn stopgezet door overbelasting, moet u de machine uitschakelen en de contactsleutel (12, Afb. B) in stand '0' zetten. Start de machine door de contactsleutel in stand 'I' te zetten.**

### Leeglopen van de accu tijdens de werkzaamheden

- Als het groene lampje (7a, Afb. B) blijft branden, laten de accu's de machine normaal werken. Als het groene lampje (7a) uitgaat en het gele (7b) en het rode (7c) na elkaar gaan branden, moet u de accu's opladen.
  - Als het gele lampje (7b) gaat branden, kunt u de machine nog enkele minuten gebruiken (dit is afhankelijk van de gebruikte accu).
  - Als het rode lampje (7c) gaat branden, werkt de machine niet meer: na enkele seconden worden de borstels/padhouders automatisch gestopt en wordt het schrobdek omhoog gezet. Alleen de aanzuiging en aandrijving van de machine blijven werken, zodat eventueel natte delen van de vloer kunnen worden gedroogd en de machine kan worden verplaatst naar de plek waar de accu's kunnen worden opgeladen.



**WAARSCHUWING!**

**Als de accu's bijna leeg zijn, mag u niet door blijven werken om schade aan de accu's en een kortere levensduur te voorkomen.**



**OPMERKING**

**Als u de aandrijving van de machine niet langer kunt gebruiken om de machine te verplaatsen, zie dan het deel 'Duwbeweging van de machine'.**

### LEGEN VAN DE RESERVOIRS

Een automatisch vlottersysteem voor sluiting van het reservoir (5, Afb. I) zorgt dat het aanzuigsysteem niet meer werkt als het reservoir met vuil water (15) vol is. U kunt het aanzuigsysteem blokkeren, waardoor het geluidsniveau van de aanzuigmotor toeneemt. Als het reservoir met vuil water (15, Afb. I) vol is, kunt u het als volgt legen.

#### Tank met vuil water legen

- Stop de machine door het pedaal (3 Afb. C) los te laten.
- Breng het schrobdek van de borstelhouder/padhouder en de trekker omhoog met de schakelaar (4, Afb. B).
- Breng de machine naar de aangewezen 'verzamelzone'.
- Leeg het vuilwaterreservoir met behulp van de flexibele slang (10, Afb. C). Vul na de werkzaamheden het reservoir met schoon water.

#### Het reservoir voor de schoonmaakoplossing of het speelwater legen

- Voer de voorgaande punten 1 tot en met 3 uit.
- Leeg het reservoir voor de schoonmaakoplossing of het speelwater met het kraantje (24, Afb. C). Vul na de werkzaamheden het reservoir met schoon water.

## NA GEBRUIK VAN DE MACHINE

Als u klaar bent, moet u de volgende handelingen uitvoeren voordat u machine achterlaat:

1. Verwijder de borstels/padhouders zoals in het betreffende deel wordt uitgelegd.
2. Leeg de tanks (15 en 16, Afb. I) zoals in de vorige paragraaf werd uitgelegd.
3. Voer de onderhoudswerkzaamheden uit die na gebruik van de machine moeten worden uitgevoerd (zie het hoofdstuk Onderhoud).
4. Zet de machine op een droge, schone plaats en houd de borstels/padhouder en de trekker gedemonteerd of omhoog.

## DUW-/TREKBEWEGING VAN DE MACHINE

Als u de aandrijving niet kunt gebruiken, moet u als volgt de elektromagnetische rem (27, Afb. C) deblokken zodat u de trek-/duwbeweging van de machine kunt gebruiken:

- draai de interne schroeven (29, Afb. C) met de meegeleverde sleutel tot ze niet verder gaan (rechtsom draaien).

Draai na de verplaatsing van de machine de schroeven (29, Afb. C) ongeveer 3 slagen los om de elektromagnetische rem (27) weer in te schakelen.



### LET OP!

Wanneer de schroeven (29, Afb. C) na de duw-/trekbeweging van de machine niet worden losgedraaid zoals aangegeven, dan blijft de elektromagnetische rem van de machine inactief.



### LET OP!

Start de machine nooit met de schroeven voor deblokking van de elektromagnetische rem (29, Afb. C) vastgedraaid (elektromagnetische rem gedeactiveerd).

## LANGE PERIODE VAN STILSTAND

Als de machine langer dan 30 dagen niet wordt gebruikt, raden wij u het volgende aan:

1. Voer de handelingen uit het deel "Na gebruik van de machine" uit.
2. Ontkoppel de rode stekker (4, Afb. J) van de accu, nadat u de volgende handelingen heeft uitgevoerd:
  - Breng de afdekkingen (1 en 13, Afb. I) omhoog en controleer of de reservoirs (15 en 16) leeg zijn. Leeg ze anders met de uitlaatslang (10, Afb. C) en het kraantje (24).
  - Sluit de afdekkingen (1 en 13, Afb. I).
  - Breng de reservoirseenheid (1, Afb. J) voorzichtig omhoog.
3. Spoel het toevoersysteem voor reinigingsmiddel (EDS) en ga daarbij te werk zoals in het hoofdstuk Onderhoud wordt beschreven [alleen voor machines met toevoersysteem voor reinigingsmiddel (EDS) (optioneel)].

## EERSTE GEBRUIKSPERIODE

Na de eerste gebruikperiode (de eerste 8 uur) moet de montage van de bevestigings- en aansluitingsonderdelen van de machine worden gecontroleerd. Controleer of de zichtbare onderdelen intact zijn en geen lekkages vertonen.

## ONDERHOUD

De levensduur van de machine en de optimale veilige werking ervan worden geholpen door nauwkeurig en regelmatig onderhoud.

Hieronder staat het verkorte schema voor regelmatig onderhoud. De aangegeven perioden zijn afhankelijk van de specifieke werkomstandigheden en worden bepaald door de verantwoordelijke persoon voor onderhoud.



### LET OP!

De handelingen moeten worden uitgevoerd op een uitgeschakelde machine met een ontkoppelde accu.

Lees voor het uitvoeren van onderhoud altijd alle instructies in het hoofdstuk Veiligheid.

Alle regelmatige of buitengewone onderhoudswerkzaamheden moeten worden uitgevoerd door bevoegd personeel of bij een bevoegd servicecentrum. In deze handleiding staan na het normale onderhoudsschema alleen de eenvoudigste en meest voorkomende onderhoudsprocedures.



### OPMERKING

De procedures voor de onderhoudswerkzaamheden die niet in het vastgelegde onderhoudsschema staan, vindt u in de servicehandleiding, die bij de verschillende servicecentra ligt.

**ONDERHOUDSSHEMA**

Bediening	Dagelijks of na gebruik van de machine	Wekelijks	Maandelijks	Jaarlijks
Reiniging van de trekker				
Reiniging van de schijfborstels/cilindrische borstels				
Reiniging van de reservoirs en het aanzuigerrooster met vlotter				
De accu's opladen				
Controle en vervanging van de rubbers van de trekker				
Controle van de zijflaps				
Reiniging van het filter voor de schoonmaakoplossing				
Controle van het peil van de vloeistof in de accu's (WET)				
Controle van de bevestiging van schroeven en moeren			(1)	
Controle en afstelling van de aandrijfriemen van de motoren voor de cilindrische borstels			(2)	
Smering van loper van de trekkerkabel			(2)	
Controle van de efficiëntie van de elektromagnetische rem			(2)	
Controle of vervanging van koolborstels voor de motoren van de borstels/padhouder				(2)
Controle of vervanging van de koolborstels van de motor van het aanzuigstelsysteem				(2)
Controle of vervanging van de koolborstels van de motor van het aandrijfsysteem				(2)

(1): Na de eerste 8 bedrijfsuren

(2): Onderhoud door een geautoriseerd servicecentrum van Nilfisk-Advance

**CONTROLE VAN DE BEDRIJFSUREN VAN DE MACHINE**

1. Steek de contactsleutel (12, Afb. B) in het contact en draai deze in stand 'I'.
2. Tijdens de eerste 5 seconden dat de machine werkt, geeft het display (8, Afb. B) het totaal aantal bedrijfsuren (schrobben/drogen) van de machine dat is uitgevoerd weer.  
Draai de contactsleutel (12, Afb. B) in stand '0'.

**REINIGING TREKKER**



**OPMERKING**

De machine werkt alleen goed als de trekker schoon is en als de rubbers in goede staat zijn.



**WAARSCHUWING!**

Wij raden u aan werkhandschoenen te dragen als u de trekker reinigt omdat er vuil aan kan blijven hangen.

1. Zet de machine op een vlakke ondergrond.
2. Steek de contactsleutel (12, Afb. B) in het contact en draai deze in stand 'I'.
3. Laat de trekker (12, Afb. C) zakken met behulp van de schakelaar (6, Afb. B).
4. Draai de contactsleutel (12, Afb. B) in stand '0'.
5. Ontkoppel de aanzuigslang (11, Afb. C) van de trekker.
6. Draai de wielletjes los (15, Afb. C) en verwijder de trekker (12).
7. Spoel en reinig de trekker. Reinig met name de vuiltjes en troep uit de ruimten (1, Afb. F) en uit de opening (2). Controleer of de voorste rubber (3) en de achterste rubber (4) heel zijn en geen snten of scheuren vertonen. Als dat wel het geval is, moeten ze worden vervangen. Dat doet u als volgt.
8. Monteer weer in de omgekeerde volgorde van demontage.

## CONTROLE EN VERVANGING VAN DE RUBBERS VAN DE TREKKER

1. Reinig de trekker zoals wordt beschreven in het vorige deel.
2. Controleer of de stroken (5 en 12, Afb. F) van de voorste rubber (17, Afb. C) en van de achterste rubber (18) tegelijkertijd over de hele lengte op een vlakke ondergrond steunen. Als dat niet het geval is, moet u ze als volgt in hoogte verstellen:
  - Stel de achterste rubber (4, Afb. F) af nadat u de stop (6) heeft losgemaakt en de vleugelmoeren (7) heeft losgemaakt; draai de vleugelmoeren weer vast en bevestig de houder.
  - Stel de voorste rubber (3, Afb. F) af nadat u de vleugelmoeren heeft losgedraaid (8); draai de moeren daarna weer vast.
3. Controleer of de voorste rubber (3, Afb. F) en de achterste rubber (4) heel zijn en geen sneden of scheuren vertonen. Als dat wel het geval is, moeten ze worden vervangen. Dat doet u als volgt. Controleer ook of de voorste rand (9) van de achterste rubber niet versleten is. Als dat wel het geval is, kan de rubber zelf kapot gaan. Vervang deze door een van de andere drie randen die nog heel zijn. Als de andere randen ook versleten zijn, moet u de rubber vervangen. Dat doet u als volgt:
  - Vervang (of draai) de achterste rubber (4) nadat u de stop heeft losgemaakt (6), de vleugelmoeren heeft losgedraaid (7) en de band van de houder (10) heeft losgemaakt; monteer de rubber in de omgekeerde volgorde van demontage.
  - Vervang de voorste rubber (3) nadat u de vleugelmoeren heeft losgedraaid (8) en de band van de stop (11) heeft losgemaakt; plaats de rubber in de omgekeerde volgorde van demontage.Na het vervangen (of draaien) van de rubbers moet u de hoogte ervan afstellen (zie eerder in deze handleiding).
4. Monteer de trekker (12, Afb. C) en draai de wielletjes (15) weer vast.
5. Sluit de aanzuigslang (11, Afb. C) van de trekker (12) opnieuw aan.
6. Stel, indien nodig, het wielletje voor afstelling van de uitlijning van de trekker (16, Afb. C) af.

## REINIGING VAN DE SCHIJFBORSTELS/CILINDRISCHE BORSTELS



### WAARSCHUWING!

Wij raden u aan werkhandschoenen te dragen als u de borstels reinigt omdat er vuil aan kan blijven hangen.

1. Verwijder de borstels van de machine zoals werd beschreven in het hoofdstuk Gebruik.
2. Reinig en spoel de borstels met water en reinigingsmiddel.
3. Controleer of de haren van de borstels heel zijn en niet overmatig versleten. Anders moeten ze worden vervangen.

## REINIGING VAN DE RESERVOIRS EN VAN HET AANZUIGROOSTER MET VLOTTER

1. Breng de machine naar de aangewezen 'verzamelzone'.
2. Draai de contactsleutel (12, Afb. B) in stand '0'.
3. Zet de afdekkingen (1 en 13, Afb. I) omhoog.
4. Reinig en spoel de afdekkingen (1 en 13, Afb. I), de reservoirs (15 en 16) en het rooster (5) van de automatische aanzuiguitschakeling met schoon water. Haal het water uit de reservoirs met de slang (10, Afb. C) en het kraantje (24).
5. Haal indien nodig de steunen (1, Afb. G) los, open het rooster (2) en haal de vlotter (3) eruit en reinig deze met zorg. Plaats daarna terug.
6. Controleer of de pakking (4, Afb. G) van de afdekking van de reservoirs heel is.



### OPMERKING

De pakking (4, Afb. G) zorgt dat er voldoende druk wordt opgebouwd in het reservoir. Dat is nodig om het water naar binnen te zuigen.

Vervang indien nodig de pakking (4, Afb. G) als u deze van zijn plaats heeft gehaald (5). Bij het monteren van de nieuwe pakking moet u de verbinding (6) midden achter plaatsen, zoals in de afbeelding.

7. Controleer of ook alle oppervlakken (7, Afb. G) waarmee de pakking contact maakt (4) onbeschadigd zijn en geschikt voor bevestiging van de pakking zelf.
8. Sluit de afdekkingen (1 en 13, Afb. I).

## REINIGING VAN HET RESERVOIR MET REINIGINGSMIDDEL (optioneel)

Reinig indien van toepassing het reservoir voor het reinigingsmiddel (9, Afb. I) (optioneel), ga daarbij als volgt te werk:

- Breng de reservoirseenheid (1, Afb. J) omhoog.
- Schroef het verbindingsstuk (7, Afb. J) los en verwijder de slang van het reservoir (8).
- Verwijder het reservoir (8, Afb. J) door het uit de steun te halen.
- Spoel en reinig het reservoir voor het reinigingsmiddel (8, Afb. J) op de plek waar het reinigingsmiddel kan worden weggegooid.
- Monteer het reservoir (8, Afb. J) en sluit het verbindingsstuk (7) weer aan.
- Sluit de reservoirseenheid (1, Afb. J) voorzichtig.



## EDS SPOELEN (TOEVOERSYSTEEM REINIGINGSMIDDEL) (optioneel)

1. Reinig het reservoir voor het reinigingsmiddel, verwijder de resten van het reinigingsmiddel die in de leidingen en in de pomp van het reinigingsmiddel zijn achtergebleven.
2. Breng de machine naar de aangewezen 'verzamelzone' voor het reinigingsmiddel.
3. Draai de contactsleutel (12, Afb. B) in stand 'I'.
4. Schakel het toevoersysteem voor reinigingsmiddel (EDS) in met de schakelaar (9, Afb. B). Controleer of het groene lampje gaat branden.
5. Druk tegelijkertijd de schakelaars (9 en 10a, Afb. B) in totdat het lampje van de schakelaar (9) begint te knipperen (na ongeveer 5 seconden).
6. Laat de schakelaars los en wacht totdat het lampje van de schakelaar (9, Afb. B) stopt met knipperen.
7. Draai de contactsleutel (12, Afb. B) in stand 'O'.
8. Open de afdekking (13, Afb. I) en controleer of de leiding (12) leeg is, herhaal anders de punten 3 tot en met 8.



### OPMERKING

De spoelcyclus duurt ongeveer 10 seconden. Daarna wordt automatisch de aanzuigfunctie ingeschakeld zodat de resten van het reinigingsmiddel naar buiten komen.



### OPMERKING

Het spoelen kan ook worden uitgevoerd met het reservoir voor het reinigingsmiddel (9, Afb. I) vol water, zodat het systeem grondig wordt gereinigd.

Het is handig om deze spoelhandeling uit te voeren als het EDS (toevoersysteem van het reinigingsmiddel) erg vuil is en na een lange periode van stilstand of als de machine lange tijd niet is gereinigd.



### OPMERKING

Het spoelen kan ook worden uitgevoerd om het legen van de toevoerslang van het reinigingsmiddel (12, Afb. I) te versnellen met het reservoir (9) vol en de slang (12) ook vol.



### OPMERKING

Het spoelen kan eventueel meerdere keren achter elkaar worden uitgevoerd.

## CONTROLE EN VERVANGING VAN DE ZIJFLAPS

### Controle

1. Zet de machine op een vlakke ondergrond.
2. Draai de contactsleutel (12, Afb. B) in stand 'O'.
3. Draai aan beide zijden van de machine de knoppen (2, Afb. D) los en verwijder de twee groepen van de zijflaps (3).
4. Spoel en reinig de zijflaps.
5. Controleer het volgende bij de onderste strook (4, Afb. D) van de zijflaps:
  - steunt deze over de hele lengte op een vlakke ondergrond
  - is deze heel en vertoont deze geen sneden of scheuren
  - is de binnenste rand (5, Afb. D) niet versleten draai of vervang anders de flaps zoals als volgt wordt uitgelegd.

### Draaien of vervangen

6. Draai de vleugelmoeren (6, Afb. D) los en verwijder de band (7).
7. Verwijder de rubber (8, Afb. D) van de flap en draai waar mogelijk de rubber zelf door op de plaats van de onderste, binnenste rand (5) een van de andere drie randen die nog heel is. Als ook de andere drie randen zijn versleten, moet u de rubber vervangen.

### Montage en afstelling van de hoogte

8. Monteer de rubbers (8, Afb. D) en de flapgroepen (3) in de omgekeerde volgorde van de demontage.
9. Start de machine en laat het schrobdek (4, Afb. C) zakken; controleer daarna de rubbers (8, Afb. D) van de zijflaps:
  - steunen ze licht op de vloer
  - tijdens het gebruik van de machine wordt de functie van de zijrubbers (8, Afb. D) uitgeschakeld; ze verzamelen geen reinigungsoplossing meer. Stop anders de machine en stel de hoogte van de flaps af met de knoppen (2) en (9).Als de afstelling goed is, draait u de knoppen vast.

## REINIGING VAN HET FILTER VAN HET REINIGINGSMIDDEL

1. Zet de machine op een vlakke ondergrond.
2. Draai de contactsleutel (12, Afb. B) in stand '0'.
3. Ga onder de machine en sluit achter het achterwiel rechts het kraantje (5, Afb. E) van de schoonmaakoplossing of het spoelwater af. Het kraantje (5, Afb. E) is gesloten als hij in de stand (6) ten opzichte van de slangen staat; hij is geopend als in de stand (7) staat.
4. Ga onder de machine en draai voor het achterwiel rechts de transparante afdekking (1, Afb. E) los en verwijder het filterrooster (2). Reinig ze en plaats ze terug in de steun (3).



### OPMERKING

Plaats het filter (2, Afb. E) op de juiste manier terug in de zitting (4) van de steun (3).

5. Draai het kraantje (5, Afb. E) weer open.

## ACCU'S OPLADEN



### OPMERKING

Laad de accu's op als het gele of rode lampje (7b of 7c, Afb. B) brandt en altijd na de werkzaamheden.



### WAARSCHUWING!

Houd de accu's altijd opgeladen, omdat de levensduur van de accu's dan langer is.



### WAARSCHUWING!

Als de accu's leeg zijn, zorg dan dat ze dat niet te lang blijven, omdat de levensduur van de accu anders minder wordt. Controleer minstens een keer per week of de accu's zijn opgeladen.



### WAARSCHUWING!

Gebruik een acculader die geschikt is voor het type accu dat is gemonteerd.



### LET OP!

Tijdens het opladen van de accu's komt het zeer explosieve waterstofgas vrij. Laad de accu alleen op in een goed geventileerde ruimte en ver van open vuur. Tijdens het opladen van de accu's mag er niet gerookt worden. Houd de reservoirs geopend als de accu's worden opgeladen.



### LET OP!

Let tijdens het opladen van de accu's goed op dat er geen vloeistof uit de accu's loopt. Deze vloeistof is corrosief. Deze vloeistof is een bijtende stof. Als de vloeistof in contact komt met de huid of de ogen, spoel dan overvloedig uit met water en raadpleeg een arts.

## Accu's met externe acculader opladen

1. Zet de machine op een vlakke ondergrond.
2. Breng de afdekkingen (1 en 13, Afb. I) omhoog en controleer of de reservoirs (15 en 16) leeg zijn. Leeg ze anders met de uitlaatslang (10, Afb. C) en het kraantje (24).
3. Sluit de afdekkingen (1 en 13, Afb. I).
4. Breng de reservoirseenheid (1, Afb. J) voorzichtig omhoog.
5. Alleen voor WET-accu's:
  - Controleer het peil van de elektrolyt in de accu's (2, Afb. J). Vul het peil eventueel bij via de doppen (5, Afb. J).
  - Laat alle doppen (5, Afb. J) open als u de accu's daarna oplaadt.
  - Reinig indien nodig de bovenkant van de accu's.
6. Controleer of de externe acculader geschikt is aan de hand van de instructies op het apparaat. De nominale spanning van de acculader is gelijk aan 24V.
7. Ontkoppel de stekker (4, Afb. J) van de accu's en sluit die op de externe acculader aan.
8. Sluit de acculader aan op het stroomnet.
9. Ontkoppel de acculader na het opladen van het stroomnet en van de stekker (4, Afb. J) van de accu's.
10. (alleen voor accu's met lood) Controleer of het niveau van de elektrolyt in de accu correct is en sluit alle doppen (5, Afb. J).
11. Sluit de stekker (4, Afb. J) van de accu's weer aan op de aansluiting op de machine.
12. Sluit de reservoirseenheid (1, Afb. J) voorzichtig.
13. Nadat de reservoirs (15 en 16, Afb. I) zijn gevuld, is de machine klaar voor gebruik.

## Accu's met geïntegreerde acculader (optioneel) opladen op de machine

1. Zet de machine op een vlakke ondergrond.
2. Alleen voor WET-accu's:
  - Breng de afdekkingen (1 en 13, Afb. I) omhoog en controleer of de reservoirs (15 en 16) leeg zijn. Leeg ze anders met de uitlaatslang (10, Afb. C) en het kraantje (24).
  - Sluit de afdekkingen (1 en 13, Afb. I).
  - Breng de reservoirseenheid (1, Afb. J) voorzichtig omhoog.
  - Controleer het peil van de elektrolyt in de accu's (2, Afb. J). Vul het peil eventueel bij via de doppen (5, Afb. J).
  - Sluit na het bijvullen van het niveau de doppen (5, Afb. J) en reinig (indien nodig) de bovenkant van de accu's.
3. Sluit de kabel (8, Afb. C) van de acculader opnieuw aan op het stroomnet (het voltage en de frequentie van het net moeten overeenkomen met de waarden van de acculader, zie het plaatje op de machine).



### OPMERKING

Als de acculader op het stroomnet is aangesloten, worden alle functies van de machine automatisch uitgeschakeld.

Het rode lampje (7, Afb. H) brandt op het bedieningspaneel van de acculader om aan te geven dat de acculader de accu's oplaadt.

4. Als het groene lampje (9, Afb. H) brandt, is het opladen van de accu's voltooid.
5. Na de oplaadcyclus van de accu's koppelt u de stekker van de kabel van de acculader (8, Afb. C) los van het stroomnet, rolt u de kabel op en steekt u deze op zijn plaats (7).
6. Alleen voor WET-accu's:
  - Sluit de reservoirseenheid (1, Afb. J) voorzichtig.
  - Vul de reservoirs (15 en 16, Afb. I).
7. De machine is nu klaar voor gebruik.

**OPMERKING**

Zie voor meer informatie over de werking van de acculader (10, Afb. H) de betreffende handleiding.

## CONTROLE / VERVANGING VAN DE ZEKERINGEN

1. Draai de contactsleutel (12, Afb. B) in stand '0'.
2. Draai de moeren (5, Afb. H) los en verwijder voorzichtig de afdekking (1).
3. Controleer/vervang de beveiligingszekering van de elektronische installatie van het aandrijfsysteem (60A): (3, Afb. H)
4. Monteer de afdekking en draai de moeren vast.

## DEMONTAGE/MONTAGE VAN HET SCHROBDEK VAN DE SCHIJFBORSTELHOUDER/PADHOUDER OF HET SCHROBDEK MET DE HOUDER VOOR DE CILINDRISCHE BORSTELS

**OPMERKING**

Als u de onderstaande instructies volgt, is het mogelijk op de machine zowel het schrobdek van de schijfborstelhouder/padhouder (1, Afb. K) als het schrobdek van de cilindrische-borstelhouder (16) te monteren. Voor de demontage/montage van het schrobdek hoeven de borstels/padhouder niet te worden verwijderd.

### Demontage

1. Zet de machine op een vlakke ondergrond.
2. Laat het schrobdek (4 of 5, Afb. C) zakken met behulp van de schakelaar (4, Afb. B).
3. Draai de contactsleutel (12, Afb. B) in stand '0'.
4. **(voor het schrobdek van de schijfborstelhouder/padhouder)** Koppel de elektrische stekker (3, Afb. K) los.  
**(Voor het schrobdek van de houder voor de cilindrische borstels)** Koppel de stekkers (3 en 11, Afb. K) los nadat u de beschermingsafdekking (12) van de stekker heeft verwijderd.
5. Koppel de toevoerleiding (4, Afb. K) van de schoonmaakoplossing los van de borstels.
6. Verwijder de twee borgpennen (6, Afb. K).
7. Draai het wielje (5, Afb. K) los en verwijder het schrobdek van de schijfborstelhouder/padhouder (1) of het schrobdek met de houder van de cilindrische borstels (13).

### Montage

8. Monteer weer in de omgekeerde volgorde van demontage.

## VEILIGHEIDSFUNCTIES

De machine is voorzien van de volgende veiligheidsfuncties.

### KNOP VOOR NOODSTOP

Deze bevindt zich in een positie (2, Afb. B) die binnen bereik van de bediener ligt. Deze moet worden ingedrukt als alle functies van de machine meteen moeten worden gestopt. De functies kunnen weer ingeschakeld worden door de schakelaar met de klok mee te draaien.

### VERMINDERING VAN DE SNELHEID IN BOCHTEN

Vermindert de snelheid van de machine naar een veilige snelheid als er bochten vanaf een bepaalde hoek worden genomen.

### MICROSCHAKELAAR VAN DE BESTUURDERSSTOEL

Deze bevindt zich in de bestuurdersstoel en zorgt dat de aandrijving van de machine en het draaien van de borstels niet werken als de bediener niet op de stoel zit.

### ELEKTROMAGNETISCHE REM

Deze is in het voorwiel geïntegreerd en zorgt dat de machine op de rem staat als hij is uitgeschakeld, als de drukknop voor de noodstop wordt geactiveerd en in elk geval als het gaspedaal niet wordt ingedrukt.

## STORINGEN LOKALISEREN

PROBLEEM	WAARSCHIJNLIJKE OORZAAK	OPLOSSING
De motoren werken niet; er brandt geen enkel lampje	Accustekker (4, Afb. J) ontkoppeld	Aansluiten
	De accu is helemaal leeg	Opladen
De machine beweegt niet	De machine is met de sleutel (12, Afb. B) ingeschakeld door een druk op het paneel (3, Afb. C)	Schakel de machine uit en weer in zonder dat u het gaspedaal indrukt
Bij het inschakelen van de machine gaat het lampje van de schakelaar (4, Afb. B) knipperen en werken de borstels niet	De machine is uitgeschakeld zonder dat het schrobdek van de borstelhouder omhoog is gebracht	Wacht totdat het schrobdek omhoog is gezet voordat u de borstels opnieuw met de schakelaar (4, Afb. B) inschakelt
De lampjes (7, Afb. B) knipperen tegelijkertijd	Overbelasting van de borstelmotoren	Gebruik minder agressieve borstels die beter geschikt zijn voor de ondergrond of niet werken met de functie voor extra druk ingeschakeld
De borstels werken niet; het rode lampje (7c, Afb. B) knippert	Lege accu's	Opladen
Het vuile water wordt slecht opgenomen	Vuilwaterreservoir (15, Afb. I) is vol	Legen
	Aanzuigrooster (5, Afb. I) verstopt of vlotter in gesloten stand	Reinigen
	De flexibele slang (11, Afb. C) is los van de trekker	Aansluiten
	De trekker (12, Afb. C) is vuil of de rubbers van de trekker zijn versleten of beschadigd	Reinig de trekker of draai/vervang de rubbers
	Afdekking van de reservoirs is niet goed gesloten of pakking (2, Afb. I) beschadigd	Sluit de afdekking op de juiste manier en reinig/vervang de pakking
Onvoldoende stroming van de schoonmaakoplossing of van het spoelwater naar de borstels	Reservoir voor de schoonmaakoplossing of het spoelwater leeg	Vullen
	Het filter van de schoonmaakoplossing (2, Afb. E) is vuil	Reinigen
	Reservoir (16, Afb. I) is vuil omdat de opening verstopt zit	Reinigen
Onvoldoende stroming van reinigingsmiddel naar de borstels (voor een machine met EDS (toevoersysteem voor reinigingsmiddel))	Stromingspercentage van het reinigingsmiddel ingesteld op een te lage waarde	Stel deze als volgt hoger in (zie het betreffende hoofdstuk)
	Toevoerleiding van het reinigingsmiddel leeg	Spoel het toevoersysteem van het reinigingsmiddel (EDS), met het reservoir van het reinigingsmiddel (9, Afb. I) vol reinigingsmiddel, totdat de toevoerleiding (12, Afb. I) voldoende is gevuld
	EDS - Toevoersysteem reinigingsmiddel verstopt	Spoel het toevoersysteem voor reinigingsmiddel (EDS), met het reservoir voor het reinigingsmiddel (9, Afb. I) vol water, om het systeem grondig te spoelen
De trekker maakt groeven	Vuil onder de rubbers van de trekker	Reinigen
	De rubbers van de trekker zijn versleten, gespleten of gescheurd	Draaien of vervangen
	De trekker is niet uitgebalanceerd met het wiel(tje) (16, Afb. C)	Uitbalanceren



### OPMERKING

Als de machine met optionele gemonteerde acculader is aangeschaft, werkt de machine niet zonder de acculader op de machine. Als u problemen heeft met de acculader, kunt u het beste contact opnemen met een bevoegd servicecentrum.

Neem voor uitleg of informatie contact op met de servicecentra van Nilfisk-Advance.

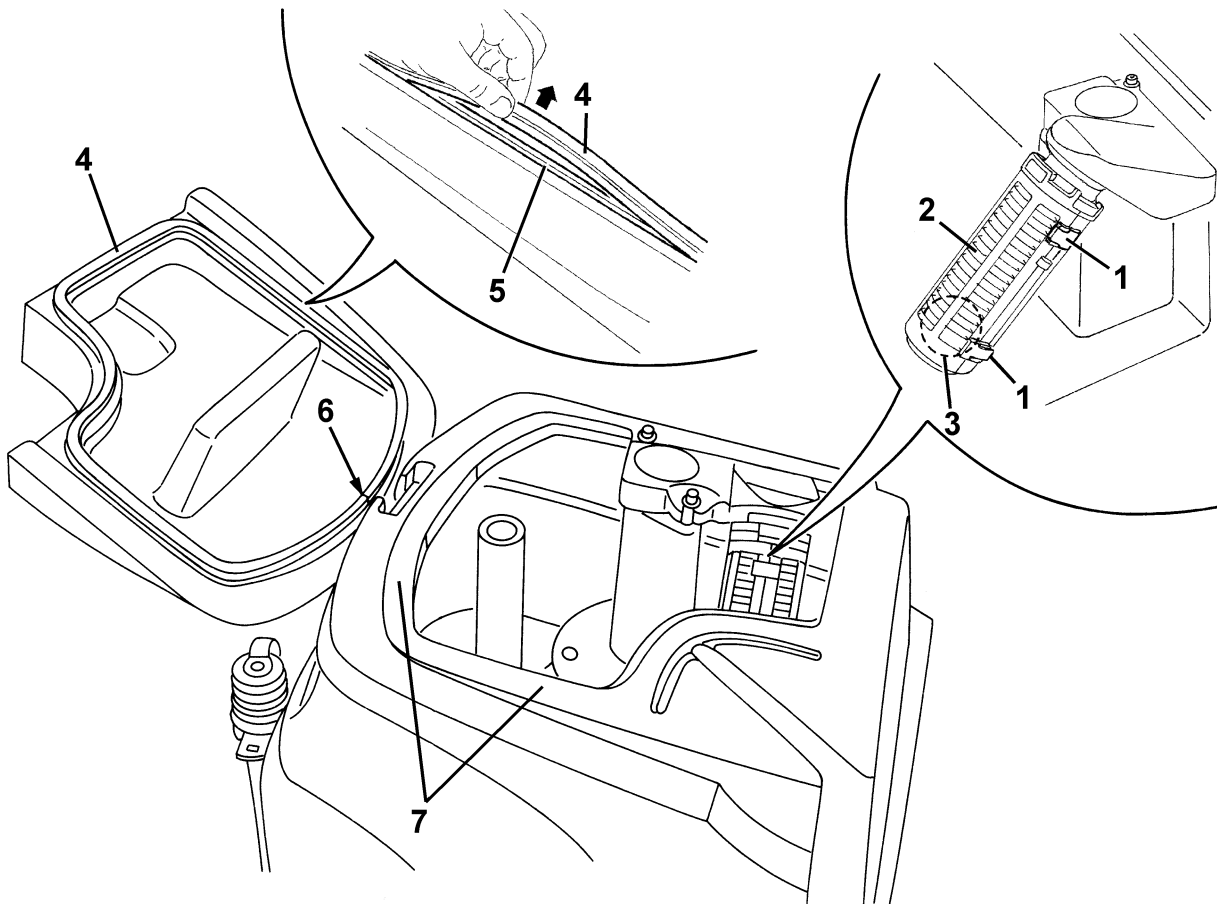
## VERWIJDERING

Als de machine wordt afgedankt, moet hij naar een bevoegd verwijderingsbedrijf worden gebracht.

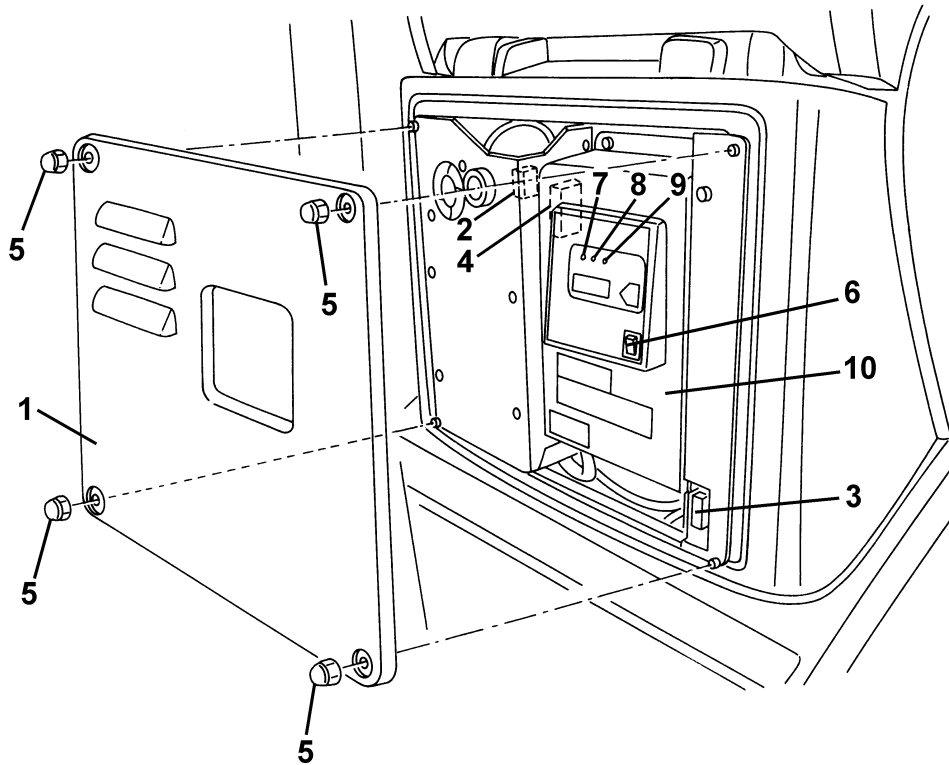
Voordat de machine wordt afgedankt, moeten de volgende materialen worden verwijderd en gescheiden en vervolgens volgens de geldende milieunormen naar de betreffende afvalverwerkingsbedrijven worden gebracht:

- accu's
- borstels
- kunststof leidingen en onderdelen
- elektrische en elektronische onderdelen (\*)

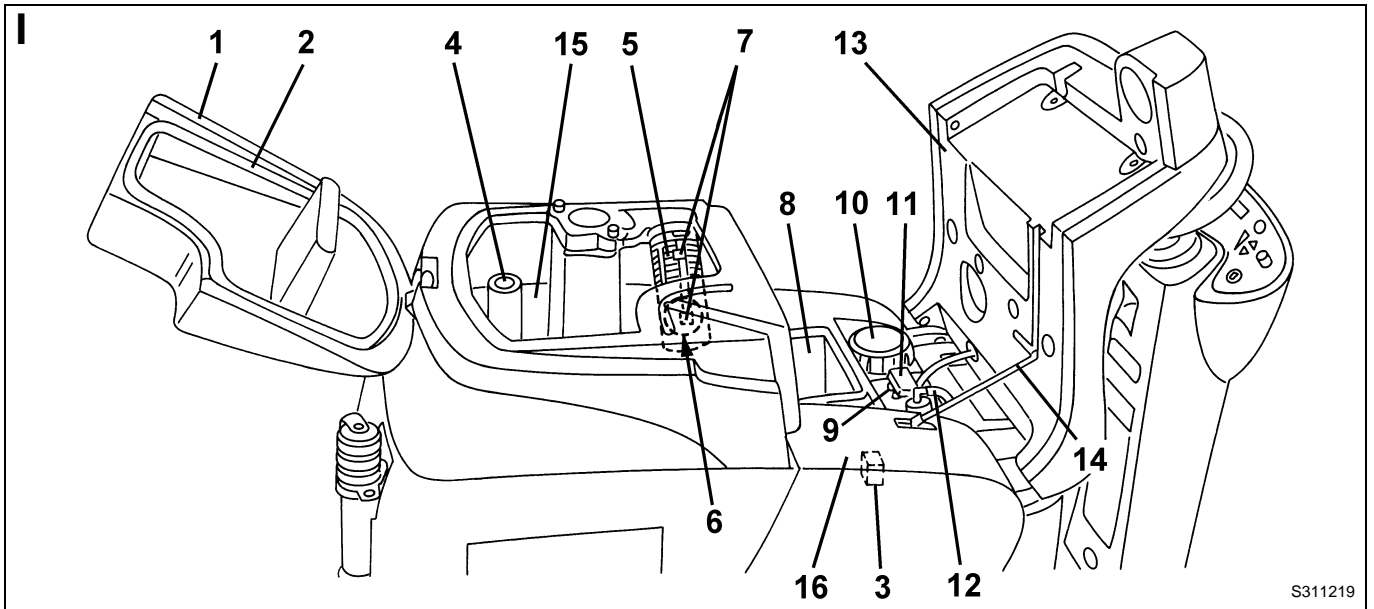
(\*): Raadpleeg met name voor het afdanken van elektrische en elektronische onderdelen uw plaatselijke Nilfisk-Advance-kantoor.

**G**

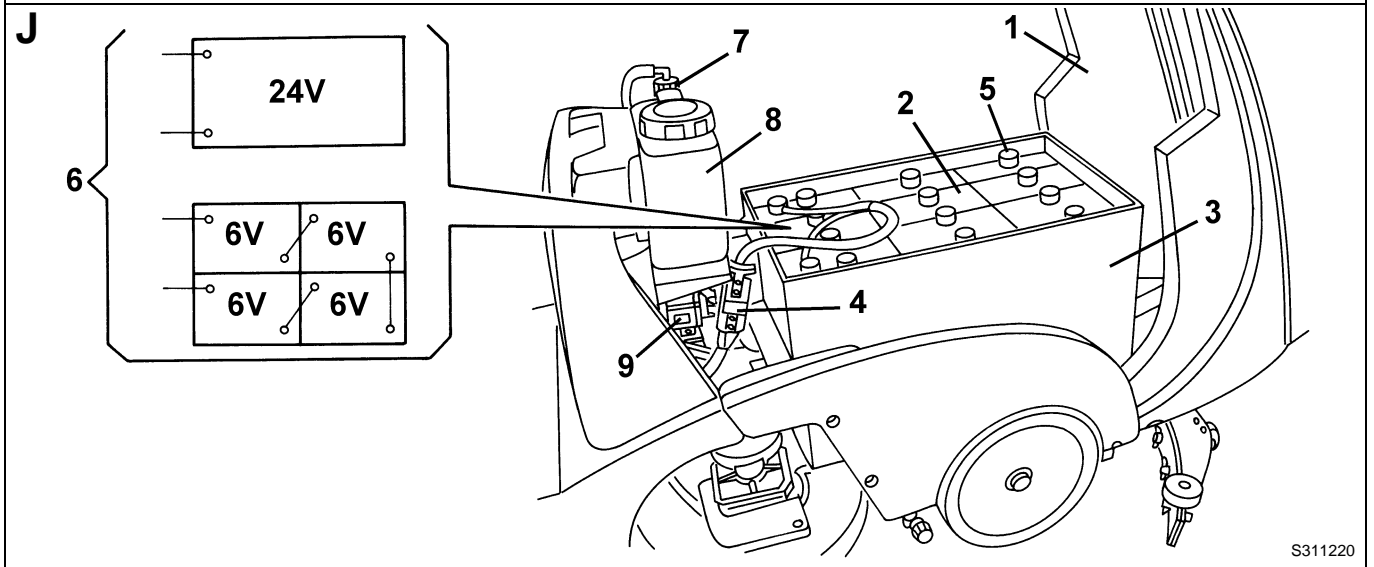
S311217

**H**

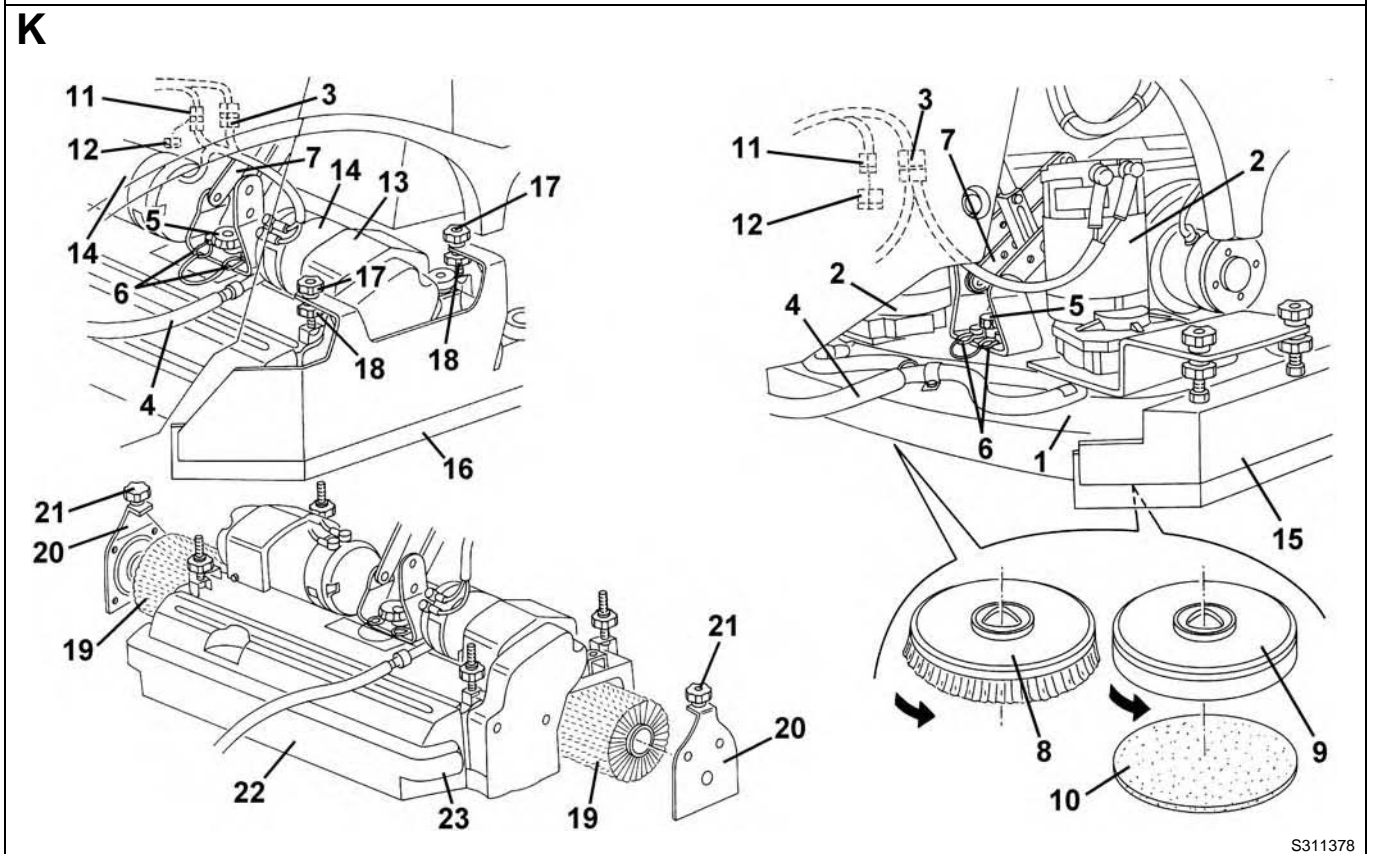
S311218



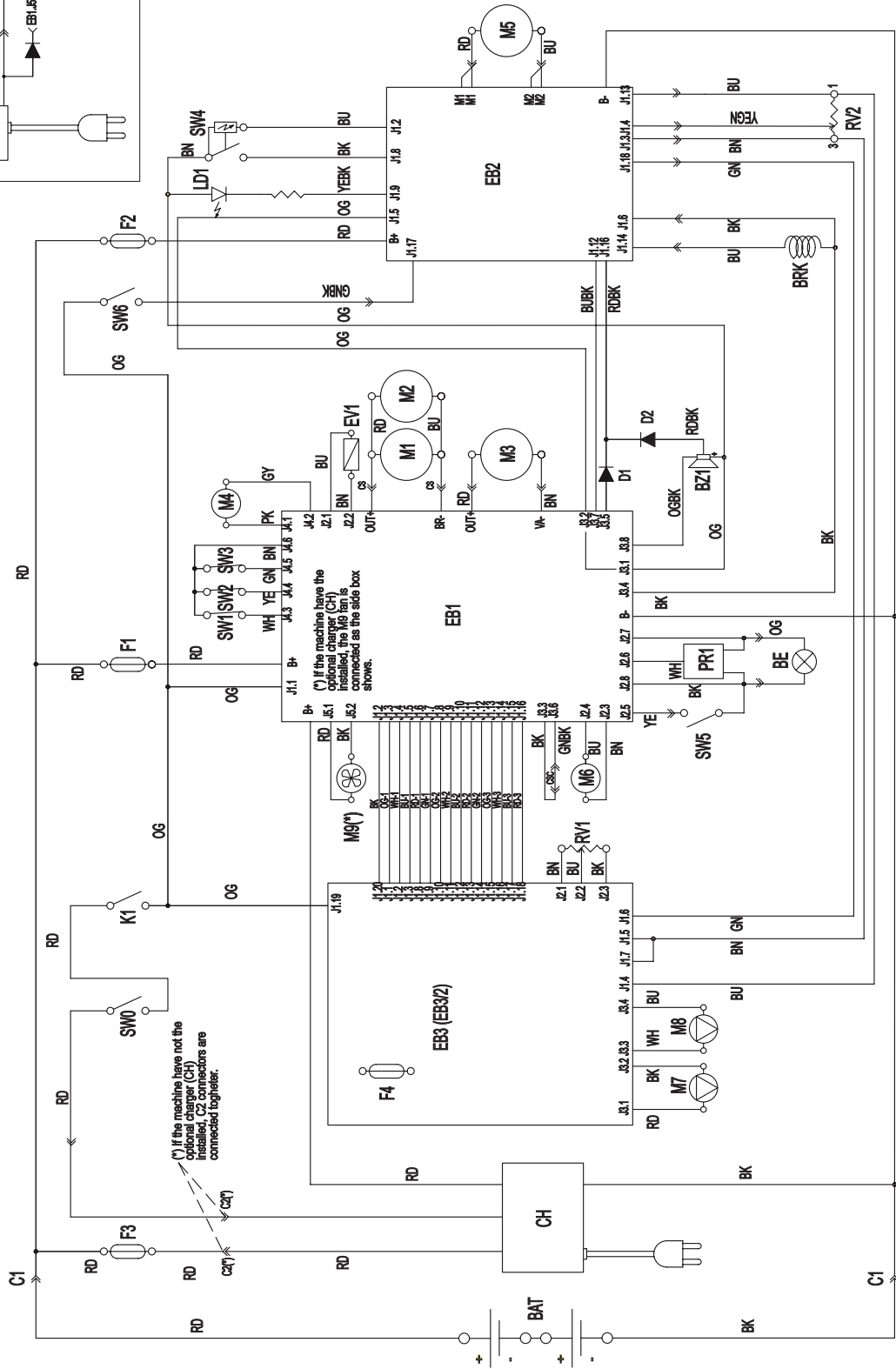
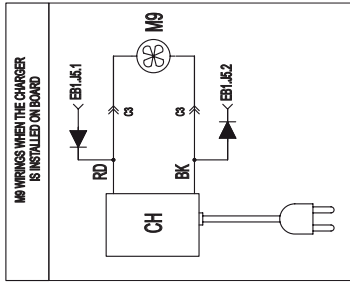
S311219



S311220



S311378





**Nilfisk  
Advance**

*setting standards*

**Nilfisk-Advance SpA**

Registered office: Via F. Turati 16/18, 20121 Milano

Administrative office: Strada Comunale della Braglia n° 18

26862 Guardamiglio (Lodi)

[www.nilfisk-advance.com](http://www.nilfisk-advance.com)

Phone: +39 0377 451124

Fax: +39 0377 51443

Printed in Italy