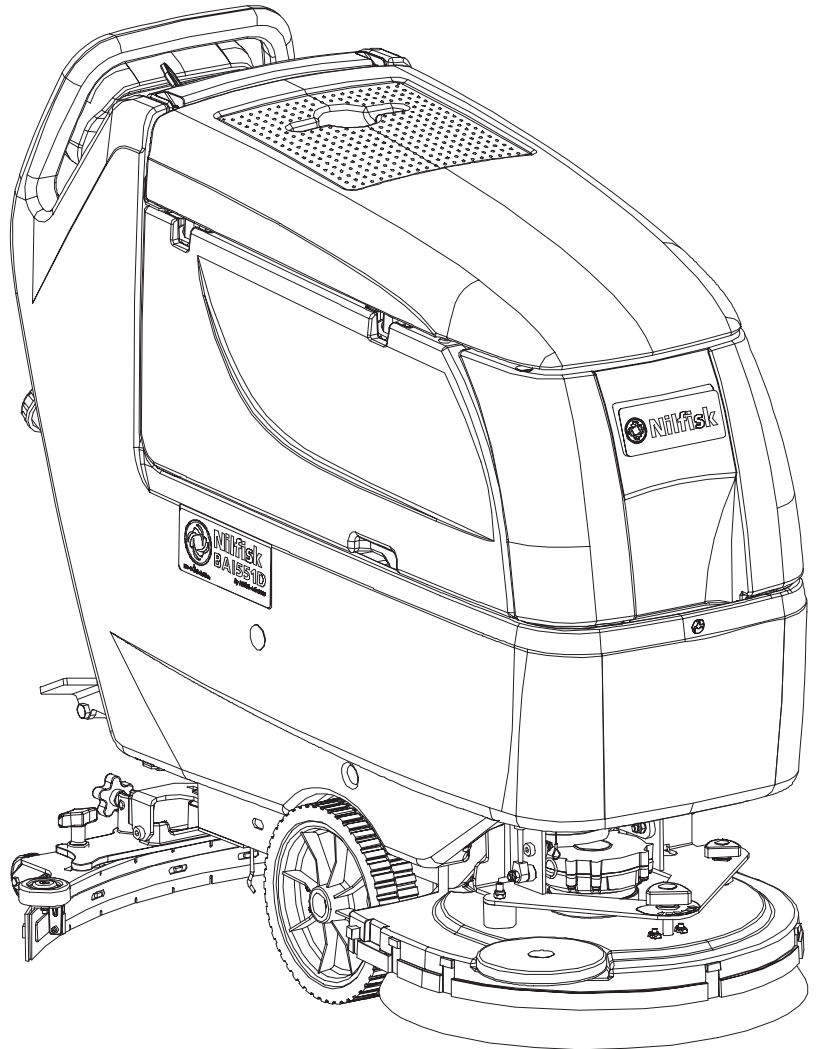
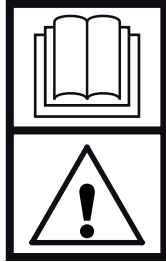




# BA 551/551 D/551 CD BA 611 D



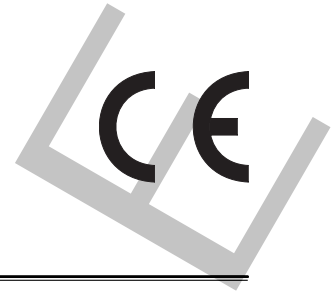
- D** BETRIEBSANLEITUNG
- F** MANUEL D'UTILISATION
- GB** USER MANUAL
- NL** GEBRUIKSAANWIJZING



setting standards



909 6752 000(2)2006-10 A



**Modell/Modèle/Model/Model** : **SCRUBBER-DRYER**

**Typ/Type/Type/Type** : **BA 551/551 D/551 CD – BA 611 D**

**Seriennummer/Numéro de série/  
Serial number/Seriennummer** :

**Baujahr/Année de fabrication/  
Year of construction/Bauwjaar** :

**D** Der Unterzeichner bestätigt hiermit dass die oben erwähnten Modelle gemäß den folgenden Richtlinien und Normen hergestellt wurden.

**F** Je soussigné certifie que les modèles ci-dessus sont fabriqués conformément aux directives et normes suivantes.

**GB** The undersigned certify that the above mentioned model is produced in accordance with the following directives and standards.

**NL** Ondergetekende verzekert dat de bovengenoemde modellen geproduceerd zijn in overeenstemming met de volgende richtlijnen en standaards.

<b>EC Machinery Directive 98/37/EC</b>	<b>EN 12100-1, EN 12100-2, EN 294, EN 349</b>
<b>EC Low Voltage Directive 73/23/EEC</b>	<b>EN 60335-1, EN 60335-2-72</b>
<b>EC EMC Directive 89/336/EEC</b>	<b>EN 61000, EN 50366</b>

Manufacturer: **Nilfisk-Advance S.p.a.**  
Authorized signatory: Franco Mazzini, General Mgr

Date:

Signature:

<b>EINLEITUNG</b> .....	<b>3</b>
ZIEL UND INHALT DER ANLEITUNG .....	3
ADRESSATEN .....	3
AUFBEWAHRUNG DER ANLEITUNG .....	3
KONFORMITÄTSERKLÄRUNG .....	3
IDENTIFIZIERUNGSDATEN .....	3
ANDERE REFERENZANLEITUNGEN .....	4
ERSATZTEILE UND WARTUNG .....	4
ÄNDERUNGEN UND TECHNISCHE VERBESSERUNGEN .....	4
FUNKTIONSEIGENSCHAFTEN .....	4
VEREINBARUNGEN .....	4
<b>AUSPACKEN/LIEFERUNG</b> .....	<b>4</b>
<b>SICHERHEIT</b> .....	<b>5</b>
BENUTZTE SYMBOLE .....	5
ALLGEMEINE HINWEISE .....	5
<b>MASCHINENBESCHREIBUNG</b> .....	<b>7</b>
MASCHINENSTRUKTUR .....	7
SCHALTТАFEL .....	9
SICHTFENSTER ZUR LESUNG DER LADEGERÄTДATEN (Option) .....	9
MASCHINENSTRUKTUR - BESCHREIBUNG .....	10
BETRIEBSBESCHREIBUNG DER DRUCKTASTEN UND STEUERUNGEN .....	11
BESCHREIBUNG DER KONTROLLLEUCHTEN UND ANWEISER АUF DER SCHALTТАFEL .....	12
BESCHREIBUNG DER LEUCHTANZEIGEN DER BATTERIEN .....	12
ZUBEHÖRE/OPTIONEN .....	12
TECHNISCHE DATEN .....	13
SCHALTPLAN FÜR BA 551 .....	14
SCHALTPLAN FÜR BA 551 D, BA 551 CD, BA 611 D .....	15
<b>BETRIEB</b> .....	<b>16</b>
PRÜFUNG/VORBEREITUNG DER BATTERIEN АUF EINER NEUEN MASCHINE .....	16
INSTALLATION DER BATTERIEN UND EINSTELLUNG DES BATTERIETYPС (WET O GEL) .....	17
VOR DEM ANLASSEN DER MASCHINE .....	18
MASCHINENANLASSEN UND -ABSTELLEN .....	21
MASCHINE IN BETRIEB (WASCHEN/TROCKNEN) .....	22
ENTLEERUNG DER TANKS .....	23
NACH DER MASCHINENBENUTZUNG .....	24
LANGE AUSSERDIENSTSTELLUNG DER MASCHINE .....	24
ERSTE BEDIENUNGSZEIT .....	24

<b>WARTUNG .....</b>	<b>25</b>
ÜBERSICHTSTABELLE DER PLANMÄSSIGEN WARTUNG .....	25
BATTERIELADUNG .....	26
PRÜFUNG DER ARBEITSSTUNDEN DER MASCHINE .....	27
REINIGUNG DER SAUGLIPPE .....	27
PRÜFUNG UND ERSETZUNG DER SAUGLIPPENGUMMIS .....	28
REINIGUNG DER BÜRSTEN/PADS .....	29
REINIGUNG DER TANKS, DES ANSAUGGITTERS MIT SCHWIMMER UND PRÜFUNG DER DECKELDICHUNG .....	29
REINIGUNG DES FILTERS DES MOTORS DER ANSAUGANLAGE .....	30
REINIGUNG DES REINIGUNGSLÖSUNGSFILTERS .....	30
REINIGUNG DES FILTERS MIT SAUBEREM WASSER .....	31
PRÜFUNG/ERSETZUNG DER SICHERUNGEN .....	31
ABMONTIERUNG/MONTIERUNG DES BÜRSTEN-/PADHALTER-/ZYLINDERBÜRSTENKOPFS .....	32
REINIGUNG DES REINIGUNGSMITTELTANKS .....	33
SPÜLUNG EDS – ZUFUHRANLAGE DES REINIGUNGSMITTELS .....	33
<b>FEHLERSUCHE .....</b>	<b>34</b>
<b>VERSCHROTTUNG .....</b>	<b>34</b>

## EINLEITUNG



**HINWEIS**

Die zwischen Klammern wiedergegebenen Nummern beziehen sich auf die Bestandteile dargestellt in dem Kapitel Beschreibung der Maschine.

### ZIEL UND INHALT DER ANLEITUNG

Diese Anleitung liefert dem Bediener alle erforderlichen Informationen um die Maschine auf die meist angebrachte, unabhängigste und sicherste Weise benutzen zu können. In dieser Anleitung sind Auskünfte über die technische Hinsicht, die Sicherheit, die Funktion, den Maschinenausfall, die Wartung, die Ersatzteile und die Verschrottung enthalten.

Vor Ausführung einer Bearbeitung auf der Maschine, müssen die Bediener und die Fachtechniker die Hinweise in dieser Anleitung sorgfältig lesen. Für weitere Informationen über diese Hinweise Nilfisk-Advance befragen.

### ADRESSATEN

Die betreffende Anleitung ist sowohl an den Bediener als auch die Fachtechniker für die Wartung der Maschine gerichtet. Die Bediener dürfen keine für ausgebildete Techniker reservierten Operationen ausführen. Nilfisk-Advance haftet nicht für Schäden, die durch Nichteinhaltung dieses Verbots verursacht werden.

### AUFBEWAHRUNG DER ANLEITUNG

Die Betriebsanleitung muss immer in der Nähe der Maschine aufbewahrt werden, in einem dafür vorgesehen Umschlag und muss gegen Flüssigkeiten oder anderes Material, welches den Lesezustand gefährden könnte, geschützt werden.

### KONFORMITÄTSERKLÄRUNG

Die Konformitätserklärung, die zusammen mit der Maschine geliefert wird, bestätigt die Konformität der Maschine hinsichtlich der geltenden Gesetze.



**HINWEIS**

Die originelle EG-Konformitätserklärung befindet sich in zweifacher Kopie in der Dokumentation, mitgeliefert mit der Maschine.

### IDENTIFIZIERUNGSDATEN

Die Seriennummer und das Maschinenmodell befinden sich auf dem Schild (34).

Das Baujahr der Maschine ist in der Konformitätserklärung wiedergegeben, wie auch durch die ersten zwei Ziffern der Seriennummer der Maschine selbst angegeben.

Diese Auskünfte braucht man bei der Bestellung von Ersatzteilen. Bitte die Daten der Maschine darunter aufschreiben.

Modell MASCHINE .....
Seriennummer MASCHINE .....

## **ANDERE REFERENZANLEITUNGEN**

- Anleitung des elektronischen Ladegerätes, welches falls mitgeliefert als integrierenden Teil dieser Anleitung betrachtet werden muss.

Außerdem sind folgende Anleitungen verfügbar:

- Service-Anleitung (nachschaubar bei den Nilfisk-Advance Kundendiensten)
- Katalog der Ersatzteile (ausgestattet mit der Maschine)

## **ERSATZTEILE UND WARTUNG**

Für jegliche betreffende Bedürfnisse über die Benutzung, die Wartung und die Reparatur, setzen Sie sich bitte mit dem Fachpersonal bzw. direkt mit den Nilfisk-Advance Kundendiensten in Verbindung. Benutzen Sie immer originelle Ersatzteile und Zubehörteile.

Wenden Sie sich an Nilfisk-Advance für Wartung oder die Bestellung von Ersatzteilen und Zubehörteilen und geben Sie immer das Modell und die Seriennummer an.

## **ÄNDERUNGEN UND TECHNISCHE VERBESSERUNGEN**

Nilfisk-Advance bemüht sich um die ständige Verbesserung seiner Produkte. Wir behalten uns das Recht vor, alle von uns für nötig gehaltenen Änderungen und Verbesserungen vorzunehmen, ohne die Verpflichtung, die bereits verkauften Maschinen ebenfalls modifizieren zu dürfen.

Jede Änderung und/oder Zusatz von Zubehörteilen soll von Nilfisk-Advance deutlich zugelassen und verwirklicht werden.

## **FUNKTIONSEIGENSCHAFTEN**

Dieser Schrubbautomat wurde für die Reinigung (Waschen und Trocknen) von glatten und kompakten Fußböden in bürgerlichen und industriellen Umgebungen entworfen und hergestellt, deren Sicherheitsbedingungen durch einen Fachbediener kontrolliert worden sind.

Der Schrubbautomat ist nicht geeignet für die Reinigung von Tapeten oder Teppichböden.

## **VEREINBARUNGEN**

Alle Anweisungen vorwärts, rückwärts, vorne und hinten, rechts und links die in dieser Anleitung angegeben sind, beziehen sich auf dem Bediener in Fahrerposition mit den Händen auf der Lenkstange (2).

## **AUSPACKEN/LIEFERUNG**

Zum Auspacken der Maschine die auf der Verpackung gezeigten Anweisungen aufmerksam folgen.

Bei der Auslieferung der Maschine aufmerksam prüfen, ob die Verpackung und die Maschine beim Transport beschädigt worden sind. Wenn die Beschädigungen sichtlich sind, die Verpackung behalten, damit sie von der Transportfirma, die sie abgeliefert hat, vorgeführt werden kann. Sich sofort mit der Transportfirma in Verbindung setzen, um eine Schadenersatzforderung auszufüllen.

Prüfen dass die Ausstattung der Maschine der nachfolgenden Liste entspricht:

1. Technische Unterlagen:
  - Betriebsanleitung des Schrubbautomats
  - Bedienungsanleitung für das elektronische Ladegerät (wenn verfügbar)
  - Ersatzteilliste des Schrubbautomats
2. N.1 Verbinder für das Ladegerät (für Maschine ohne Ladegerät an Bord)
3. N.2 Flachsicherungseinsätze

## SICHERHEIT

Die unten gezeigten Symbole werden benutzt, um potentielle Gefahrbedingungen anzuzeigen. Diese Auskünfte immer aufmerksam lesen und die notwendige Vorsichtsmaßnahme nehmen, um Personen und Sachen zu schützen. Die Mitarbeit des Bedieners ist zur Unfallverhütung wesentlich. Kein Programm zur Unfallverhütung nützt etwas, wenn die Bereitschaft des Maschinenbedieners zur Kooperation fehlt. Die meisten Unfälle, die im Betrieb, am Arbeitsplatz oder beim Transport geschehen können, sind auf das Nichteinhalten von Grundvorsichtsmaßnahmen zurückzuführen. Ein aufmerksamer und vorsichtiger Bediener ist daher die beste Garantie für das Vermeiden von Unfällen und ist für die Wirksamkeit jedes Vorbeugeprogramms unverzichtbar.

### BENUTZTE SYMBOLE



**GEFAHR!**  
Deutet eine Todesgefahr für den Bediener an.



**ACHTUNG!**  
Deutet eine hohe Unfallgefahr für Personen oder Schäden an Gegenständen an.



**HINWEIS!**  
Es zeigt einen Hinweis über Schlüsselfunktionen bzw. nutzbare Funktionen.  
Widmen Sie Absätzen, die durch dieses Symbol gekennzeichnet sind, die höchste Aufmerksamkeit.



**HINWEIS**  
Es zeigt einen Hinweis über Schlüsselfunktionen bzw. nutzbare Funktionen.



**NACHSCHLAGEN**  
Es zeigt die Notwendigkeit vor dem Ausführen beliebiger Operationen die Betriebsanleitung nachzuschlagen.

### ALLGEMEINE HINWEISE

Hier sind Hinweise und bestimmte Achtungen beschrieben, die über potentielle Gefahren von Maschinen- und Personenbeschädigungen unterrichten.



**GEFAHR!**

- Vor dem Ausführen jeder Wartungs-/Reparaturarbeit die Batterien trennen.
- Diese Maschine darf nur von autorisiertem und angemessen ausgebildetem Fachpersonal verwendet werden. Die Benutzung der Maschine durch Kinder und Körperbehinderten ist strengstens verboten.
- Die Batterien weit von Funken, Flammen und heißen Stoffen halten. Explosives Gas kann während der normalen Benutzung austreten.
- Alle Schmuckstücke ablegen, wenn man neben elektrischen Bauteilen arbeitet.
- Unter der gehobenen Maschine ohne geeignete feste Sicherheitsstützen nicht arbeiten.
- Die Verwendung dieser Maschine ist in Räumen, wo schädliche, gefährliche, brennbare und/oder explosive Pulver, Flüssigkeiten oder Dämpfe vorhanden sind, verboten.
- Durch Laden der Batterien erzeugt sehr explosives Hydrogengas. Bei ganzem Ladenzyklus der Batterien die Tankeinheit geöffnet halten und diese Operation nur in gut belüfteten Bereichen und weit von freien Flammen durchführen.

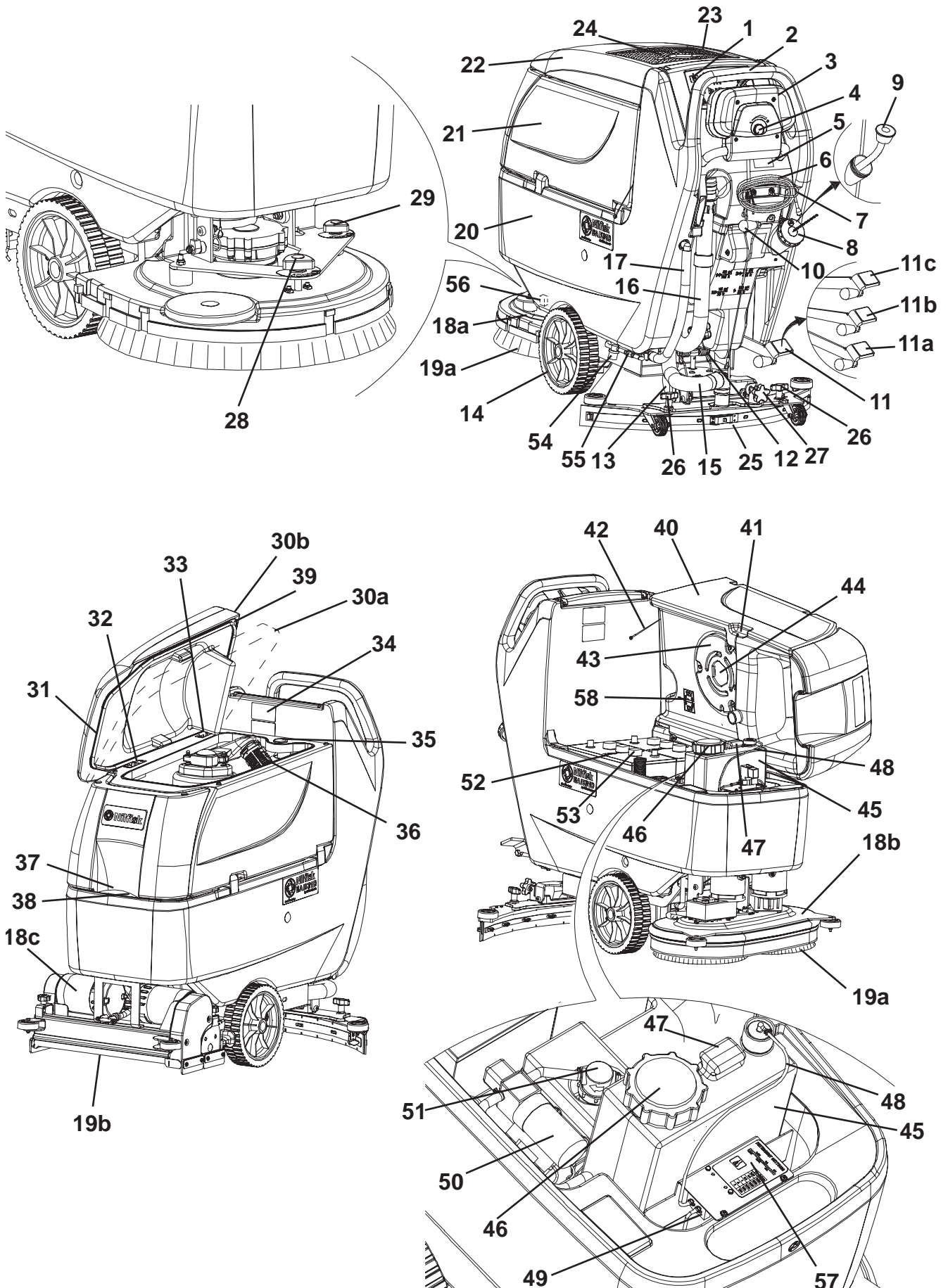
**ACHTUNG!**

- Prüfen dass die Frequenz und die Spannung angebracht auf dem Serienschild der Maschine mit der Stromspannung übereinstimmt, bevor das Ladegerät zu benutzen.
- Das Kabel des Ladegerätes nicht zum Ziehen bzw. Transport der Maschine und nicht als einen Griff verwenden. Das Kabel des Ladegerätes nicht unter einer Tür hindurchquetschen und es nicht auf Oberflächen bzw. geschärfte Kanten ziehen. Mit der Maschine nicht über das Kabel des Ladegerätes fahren. Das Kabel des Ladegerätes von heißen Oberflächen entfernt halten.
- Wenn das Kabel des Ladegeräts oder der Stecker beschädigt sind, dürfen die Batterien der Maschine nicht geladen werden. Wenn die Maschine nicht richtig funktioniert, beschädigt ist, im Freien abgestellt bzw. ins Wasser fallengelassen wurde, sie bei einem Kundendienst bringen.
- Um das Gefahr von Brände, Stromschläge bzw. Verletzungen zu verringern, die Maschine, wenn unbewacht, nicht am Stromnetz angeschlossen lassen. Vor Wartungsbearbeitungen auszuführen, das Kabel des Ladegerätes von dem Stromnetz lösen.
- Beim Batterieladen ist es verboten zu rauchen.
- Die Maschine immer gegen Sonne, Regen und andere Witterungen, sowohl bei Bedienung als auch beim Stillstand, schützen. Die Maschine an einem überdachten Raum abstellen.
- Die Maschine nicht als Spielzeug verwenden lassen. Besondere Aufmerksamkeit ist erforderlich, wenn sie in der Nähe von Kindern verwendet wird.
- Die Maschine darf nicht für verschiedene Zwecke, als die in dieser Anleitung angezeigt sind, benutzt werden. Nur Zubehöre, die von Nilfisk-Advance empfohlen sind, benutzen.
- Die angemessenen Vorsichtsmaßnahmen treffen, damit Haare, Schmuckstücke oder weite Kleiderteile sich nicht in den sich bewegenden Maschinenteilen verfangen.
- Die Maschine unbewacht nicht lassen ohne sicherzustellen, dass sie nicht selbstbewegen kann.
- Die Maschine nicht auf höheren Gradientenoberflächen dann diese spezifiziert benutzen.
- Die Maschine nicht in ausgesprochen staubigen Räumen verwenden.
- Immer die Sicherheit von Personen und Gegenstände während der Maschinenbenutzung garantieren.
- Nicht gegen Regale und Baugerüste stoßen, vor allem ob es die Gefahr von herunterfallenden Gegenständen entsteht.
- Keine Behälter mit Flüssigkeiten auf der Maschine abstellen.
- Die Gebrauchstemperatur der Maschine muss sich zwischen 0°C und +40°C befinden.
- Die Einlagerungstemperatur der Maschine muss sich immer zwischen 0°C und +40°C befinden.
- Die Feuchtigkeit muss sich zwischen 30% und 95% befinden.
- Die Maschine als Transportmittel nie verwenden.
- Die Maschine auf den Rampen bzw. Neigungen, die mehr als 2% geneigt sind, nicht benutzen.
- Bei stehender Maschine die Bürsten nicht arbeiten lassen, sonst könnte der Fußboden beschädigt werden.
- Bei einem Brand einen Pulverlöscher möglicherweise verwenden, sondern keiner Wasserlöscher.
- Die für die Maschine vorgesehenen Schutzvorrichtungen keinesfalls beschädigen und alle vorgesehenen Hinweise für die ordentliche Wartung sorgfältig befolgen.
- Kein Gegenstand durch die Öffnungen eindringen lassen. Die Maschine nicht benutzen wenn die Öffnungen verstopft sind. Die Öffnungen frei von Staub, Fasern, Haare und allen anderen Fremdkörpern, welche den Luftstrom verringern können, halten.
- Die befestigten Schildchen nicht entfernen bzw. verändern.
- Bei Betriebsbedingungen, die anleitungsgemäß sind, entsteht wegen der Schwingungen keine Gefahr. Das Schwingungsniveau der Maschine befindet sich unter 2,5 m/s<sup>2</sup> (98/37/EEC-EN 1033/1995).
- Diese Maschine ist nicht gebilligt für die Benutzung auf Straßen oder öffentlichen Wege.
- Beim Transport der Maschine bei Bedingungen unter der Gefriertemperatur mit Vorsicht vorgehen. Das vorhandene Wasser in dem Tank für das Sammelwasser oder in den Röhren könnte gefrieren und die Maschine schwer beschädigen.
- Nur Bürsten und Pads die mit der Maschine mitgeliefert wurden und die in der Betriebsanleitung angegeben werden benutzen. Die Benutzung von anderen Bürsten oder Pads kann die Sicherheit gefährden.
- Beim störenden Funktionieren der Maschine, sicherstellen, dass das nicht von einer fehlenden Wartung abhängt. Andernfalls das Fachpersonal bzw. den autorisierten Kundendienst benachrichtigen.
- Bei Auswechslung der Bestandteile verlangen Sie die ORIGINELLEN Ersatzteile bei einer autorisierten Vertretung oder Verkäufer.
- Um die Sicherheit und eine gute Leistung zu gewährleisten, ist die planmäßige Wartung, die in einem bestimmten Kapitel dieser Anleitung vorgesehen ist, vom Fachpersonal bzw. autorisiertem Kundendienst durchzuführen.
- Sorgfältig alle betreffenden Anweisungen vor Ausführung von einer Wartungsbearbeitung oder Reparatur lesen.
- Die Maschine nicht mit direkten bzw. unter Druck stehenden Wasserstrahlen abspritzen und keine korrodierenden Reinigungsmittel verwenden.
- Die Maschine soll am Ende ihres Lebenszyklus nicht verlassen werden, da sie giftige bzw. schädliche Stoffe (Batterien, usw.) enthält, für welche eine Entsorgung durch entsprechende Sammelzentren (siehe das Kapitel „Verschrottung“) gesetzlich vorgesehen ist.



**MASCHINENBESCHREIBUNG****MASCHINENSTRUKTUR**

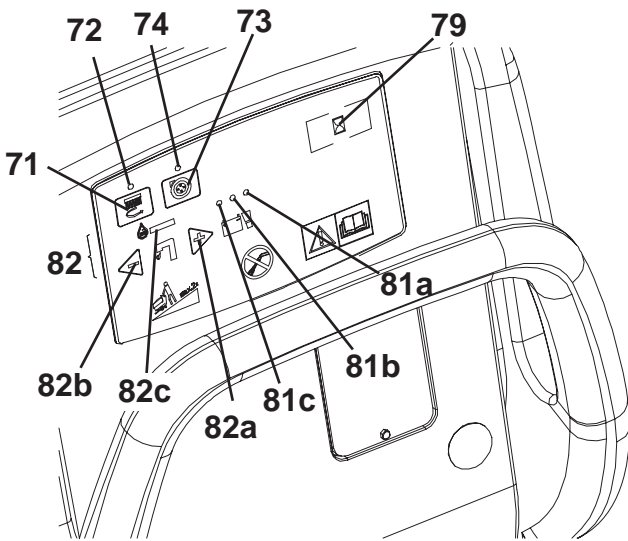
1. Schalttafel
  2. Lenkstange
  3. Antriebstafel (\*)
  4. Geschwindigkeitsregler (\*)
  5. Sichtfenster zur Lesung der Ladegerätdaten (Option)
  6. Ladegerätkabel (Option)
  7. Kabelhalter Ladegerät (Option)
  8. Hinterer Auffüllstutzen der Reinigungslösung/saubereres Wasser
  9. Ausziehbares Rohr für die Wasserladung (Option)
  10. Hebel zum Heben/Senken Sauglippe
  11. Pedal zum Heben/Senken des Kopfs
  - 11a. Pedal auf Stellung Kopf gehoben
  - 11b. Pedal auf Stellung Kopf gesenkt
  - 11c. Aktivierung zusätzlicher Druck (Option)
  12. Batteriestecker (rot) Dieser Verbinder funktioniert auch als NOTZUSTANDSKNOPF für einen sofortigen Stillstand von allen Funktionen.
  13. Lenkbares Rad hinten
  14. Vorderräder auf feststehender Achse
  15. Ansaugrohr Sauglippe
  16. Ablassrohr Sammelwasser
  17. Standrohr und Ablass der Reinigungslösung/saubereres Wasser
  - 18a. Bürstenkopf mit einer Bürste/Padhalter
  - 18b. Bürstenkopf mit zwei Bürsten/Padhalter
  - 18c. Bürstenkopf mit zwei Zylinderbürsten
  - 19a. Bürste/Padhalter
  - 19b. Zylinderbürsten
  20. Reinigungslösungstank/saubereres Wasser
  21. Sammelwassertank
  22. Sammelwassertankdeckel
  23. Handschuhfach
  24. Dokumentenhalter (Option)
  25. Sauglippe
  26. Befestigungshandräder Sauglippe
  27. Einstellhandrad Sauglippenausgleich
  28. Einstellhandrad geradlinige Maschinenbeförderung (\*\*\*)
  29. Einstellhandrad Beförderungsgeschwindigkeit der Maschine (\*\*\*)
  - 30a. Sammelwassertankdeckel (geöffnet für das Waschen)
  - 30b. Sammelwassertankdeckel (völlig geöffnet)
  31. Dichtung Tankdeckel
  32. Bewegliche Sperrplatte Deckel
  33. Feste Sperrplatte Deckel
  34. Serienschild/technische Daten/Konformitätsmarkierung
  35. Stopfen für Reinigung Ansaugrohrs Sauglippe
  36. Ansauggitter mit automatischer Schwimmerschlussvorrichtung
  37. Vorderer Auffüllstutzen Reinigungslösung
  38. Schwammfilter
  39. Ausgleichsöffnung
  40. Sammelwassertank (geöffnet)
  41. Hebeknopf Tank
  42. Blockierungskabel Tank gehoben
  43. Motordeckel Ansauganlage
  44. Schalldämpfender Filter Motor Ansauganlage
  45. Reinigungsmitteltank (\*\*)
  46. Füllstopfen Reinigungsmitteltank (\*\*)
  47. Griff Reinigungsmitteltank (\*\*)
  48. Zufuhrrohr Reinigungsmittel zu den Bürsten (\*\*)
  49. Reinigungsmittelpumpe (\*\*)
  50. Wasserpumpe (\*\*)
  51. Filter saubereres Wasser (\*\*)
  52. Batterien
  53. Batterieverschlüsse
  54. Filter Reinigungslösung (\*\*)
  55. Hahn Reinigungslösung/saubereres Wasser
  56. Elektroventil
  57. Bezugsstabelle Dosierung Reinigungsmittels (\*\*)
  58. Anschlussplan Batterien
- (\*) Nur für **BA 551 D, BA 551 CD, BA 611 D**
- (\*\*) Nur für Maschinen mit EDS – Zufuhranlage des Reinigungsmittels (Option)
- (\*\*\*) Nur für **BA 551**



S311310

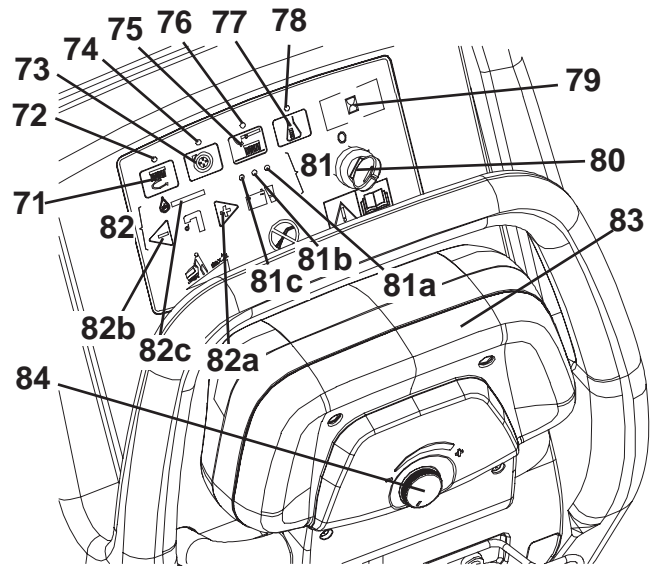
**SCHALTAFEL**

- 71. Schalter für die Aktivierung der Bürsten/Pads und Ansauganlage
  - 72. Kontrollleuchte Schalter für die Aktivierung der Bürsten/Pads und Ansauganlage
  - 73. Schalter Ansauganlage
  - 74. Kontrollleuchte Schalter Ansauganlage
  - 75. Schalter für die Freigabe Bürsten/Padhalter
  - 76. Kontrollleuchte Schalter für die Freigabe Bürsten/Padhalter
  - 77. Schalter für die Flusseinstellung Reinigungsmittel zum Waschwasser (\*\*)
  - 78. Kontrollleuchte Schalter für die Flusseinstellung Reinigungsmittel zum Waschwasser
  - 79. Stundenzähler (\*\*)
  - 80. Zündschlüssel (0 - I) (\*)
  - 81. Anzeige Batterieladezustand
  - 81a. Leuchtanzeige der geladenen Batterien (grün)
  - 81b. Leuchtanzeige der halbgeladenen Batterien (gelb)
  - 81c. Leuchtanzeige der leeren Batterien (rot)
  - 82. Schalter für die Einstellung des Waschwasserflusses
  - 82a. Schalter für Flusserhöhung
  - 82b. Schalter für Flussverringerung
  - 82c. Visualisierungstange Waschwasserfluss
  - 83. Antriebtafel vorwärts/rückwärts Gang (\*)
  - 84. Geschwindigkeitsregler vorwärts/rückwärts Gang (\*)
- (\*) Nur für BA 551 D, BA 551 CD, BA 611 D  
 (\*\*) Nur für Maschinen mit EDS – Zufuhranlage des Reinigungsmittels (Option)



**BA 511**

S311311

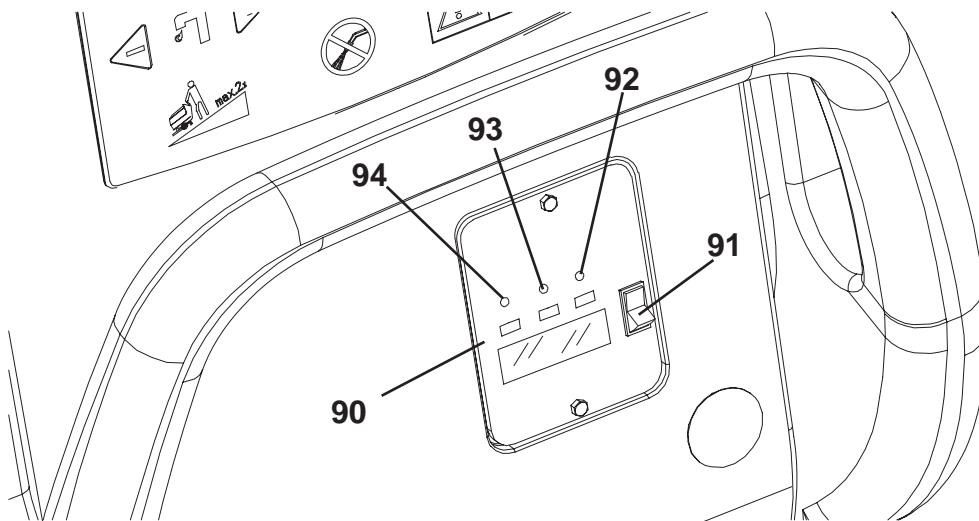


**BA 551 D, BA 551 CD, BA 611 D**

S311312

**SICHTFENSTER ZUR LESUNG DER LADEGERÄT DATEN (Option)**

- 90. Elektronisches Ladegerät
- 91. Wählschalter Blei (WET) oder Gelbatterien (GEL)
- 92. Leuchtanzeige grün (eingeschaltet: Ladegerät eingeschaltet und Batterien geladen)
- 93. Leuchtanzeige gelb (eingeschaltet: Ladegerät eingeschaltet und Batterien halb geladen)
- 94. Leuchtanzeige rot (eingeschaltet: Ladegerät eingeschaltet und Batterien in Ladephase)



S311313

**MASCHINENSTRUKTUR - BESCHREIBUNG**

**Schalttafel (1)** - Aufstellung der Steuerungen des Bedieners, siehe Abschnitt Funktionelle Beschreibung der Drucktasten und Steuerungen.

**Lenkstange der Maschine (2)** - Festnehmen um die Maschine zu lenken.

**Antriebstaftel (\*) (3)** - Siehe Abschnitt Funktionelle Beschreibung der Drucktasten und Steuerungen.

**Geschwindigkeitsregler (\*) (4)** - Siehe Abschnitt Funktionelle Beschreibung der Drucktasten und Steuerungen.

**Sichtfenster zur Lesung der Ladegerätdaten (Option) (5)** - Siehe Abschnitt Beschreibung der Leuchtanzeigen der Batterien.

**Ladegerätkabel (Option) (6)** - Am Stromnetz anschließen zum Aufladen der Batterien.

**Kabelhalter Ladegerät (Option) (7)** - Benutzen um das Kabel des Ladegeräts aufzuwickeln wenn nicht benutzt. Das Kabel auf sichere Weise anbringen.

**Hinterer Auffüllstutzen der Reinigungslösung/sauberes Wasser (8)** - Öffnen um die Reinigungslösung/sauberes Wasser in den Tank zu gießen (\*\*\*). Leicht schäumendes Reinigungsmittel benutzen.

**Ausziehbares Rohr für Wasserladung (Option) (9)** - Vereinfacht das Wasserladen (\*\*\*).

**Hebel zum Heben/Senken der Sauglippe (10)** - Dient um die Sauglippe zu heben oder zu senken.

**Pedal zum Heben/Senken des Kopfs (11)** - Ist ausgestattet mit den nachfolgenden Funktionen:

(11a) Pedal auf Stellung Kopf gehoben

(11b) Pedal auf Stellung Kopf gesenkt

(11c) Aktivierung zusätzlicher Druck (Option)

Diese Funktion ist nicht benutzbar für **BA 551 D** und **BA 611 D** mit Zylinderbürstenkopf.

**Anschlussverbinder (rot) der Batterien (12)** - Verbindet die Batterien am Stromnetz der Maschine. Sie muss an einem äußerlichen Ladegerät angeschlossen sein, wenn die Maschine kein Ladegerät an Bord hat. Dieser Verbinder hat auch die Funktion als NOTZUSTANDSKNOPF für einen sofortigen Stillstand von allen Funktionen. Den Knopf bei Notwendigkeit greifen und den Verbinder lösen und daran zu ziehen.

**Hinteres Lenkrad (13)** - Erlaubt das Lenken der Maschine.

**Vorderräder auf fester Achse (14)** - Unterstützen das Gewicht der Maschine. Antriebsräder (\*).

**Ansaugrohr der Sauglippe (15)** - Führt das Sammelwasser von der Sauglippe zu dem Tank des Sammelwassers. Den Stöpsel (35) entfernen, um ihn zu reinigen.

**Ablassrohr für das Sammelwasser (16)** - Erlaubt das Leeren des Sammelwassertanks.

**Standrohr und Ablassrohr der Reinigungslösung/sauberes Wasser (\*\*\*) (17)** - Ist ausgestattet mit Standkerben wodurch die Menge der in dem Tank anwesenden Reinigungslösung angedeutet wird. Durch das obere Ende zu lösen, kann der Tank entleert werden.

**Bürsten-/Padhalterkopf (18a, 18b, 18c)** - Die Bürsten oder die Padhalter und die betreffenden Antriebsmotoren sind installiert. Die Köpfe sind abnehmbar (mit Werkzeugen) und auswechselbar mit anderen Kopftypen. Es gibt drei Kopftypen: Mit einer Bürste/Padhalter, mit zwei Bürsten/Padhalter, mit zwei Zylinderbürsten (siehe spezifischen Abschnitte für die Anweisungen und Daten).

**Bürsten/Pads (19a, 19b)** - Können gemäß des Kopftyps folgende sein: Bürsten, Padhalter oder Zylinderbürsten.

**Tank mit Reinigungslösung/sauberes Wasser (20)** - Enthält die Reinigungslösung/sauberes Wasser (\*\*\*).

**Tank mit Sammelwasser (21)** - Enthält das durch die Sauglippe gesammelte und angesaugte Sammelwasser.

**Sammelwassertankdeckel (22)** - Schließt hermetisch den Sammelwassertank.

**Objektträger (23)** - Sitz der Objektträger.

**Dokumentenhalter (Option) (24)** - Elastischer Halter zum Blockieren der Dokumente.

**Sauglippe (25)** - Sammelt die Reinigungslösung nach der Reinigung. Die Sauglippe gemäß des Kopftyps wählen (siehe spezifischer Abschnitt).

**Befestigungshandräder der Sauglippe (26)** - Befestigen die Sauglippe an der Maschine.

**Einstellhandrad Ausgleichung der Sauglippe (27)** - Dient zum Ausgleichen der Stützen der zwei Gummis der Sauglippe.

**Einstellhandrad geradlinige Maschinenbeförderung (\*\*\*\*) (28)** - Im Uhrzeigersinn oder gegen den Uhrzeigersinn drehen, um die geradlinige Maschinenbeförderung zu erhalten.

**Einstellhandrad für die Beförderungsgeschwindigkeit der Maschine (\*\*\*\*) (29)** - Im Uhrzeigersinn oder gegen den Uhrzeigersinn drehen, um die Beförderungsgeschwindigkeit der Maschine zu ändern.

**Sammelwassertankdeckel (geöffnet)** - Durch die Platte (32) zu drehen kann er von der Maschine entfernt werden.

Er kann in einen von den nachfolgenden Positionen geöffnet werden:

(30a) Geöffnet für das Waschen.

(30b) Vollkommen geöffnet.

**Dichtung Tankdeckel (31)** - Die Dichtung wirksam halten, um eine richtige Ansaugung des Sammelwassers zu garantieren.

**Sperrplatten des Deckels (32) und (33)** - Die Platte (32) drehen, um den Tankdeckel von der Maschine zu entfernen.

**Serienschild/technische Daten/Konformitätsmarkierung (34)** - Gibt die Daten der Maschine her.

**Stöpsel für die Reinigung des Ansaugrohres der Sauglippe (35)** - Entfernen um leicht das Ansaugrohr zu reinigen.

**Ansauggitter mit automatischer Schwimmerschließung (36)** - Sauberhalten um Ansaugblockierungen zu vermeiden.

- Vorderer Auffüllstutzen der Reinigungslösung (37)** - Macht das Laden der Reinigungslösung leicht.
- Schwammfilter (38)** - Verhindert das Fremdkörper oder Schutt in den Tank hineindringen.
- Ausgleichloch (39)** - Sauberhalten um eine richtige Ansaugung des Sammelwassers zu garantieren.
- Sammelwassertank (geöffnet) (40)** - Ihn leeren und heben um Zutritt zu den Batterien und den Reinigungsmittelkabel zu bekommen.
- Hebeknopf Tank (41)** - Ihn greifen um nur den leeren Tank zu heben.
- Tankblockierungskabel (42)** - Hält den Tank offen.
- Motordeckel Ansauganlage (43)** - Hält den schalldämpfender Filter und beschützt den Motor der Ansauganlage.
- Schalldämpfender Filter für den Motor des Ansauganlage (44)** - Schützt den Motor gegen Schmutz und Fremdkörper und dämpft das Geräusch des Motors der Ansauganlage.
- Reinigungsmittelkabel (\*\*) (45)** - Enthält das Reinigungsmittels dass mit sauberem Wasser vermischt wird.
- Füllstößel des Reinigungsmittelkabels (\*\*) (46)** - Öffnen um das Reinigungsmittel in den Tank zu gießen. Leicht schäumendes Reinigungsmittel benutzen.
- Griff des Reinigungsmittelkabels (\*\*) (47)** - Ihn benutzen um den Tank zu bewegen.
- Zufuhrrohr des Reinigungsmittels zu den Bürsten (\*\*) (48)** - Sendet das Reinigungsmittel zu den Bürsten.
- Reinigungsmittelpumpe (\*\*) (49)** - Saugt das Reinigungsmittel aus dem Tank und sendet es mit sauberem Wasser nach den Bürsten.
- Wasserpumpe (\*\*) (50)** - Saugt Wasser aus dem Tank und sendet es nach den Bürsten.
- Filter sauberes Wasser (\*\*) (51)** - Filtriert das saubere Wasser bevor es nach der Pumpe und den Bürsten zu senden.
- Batterien (52)** - Liefern den Strom für den selbständigen Betrieb der Maschine. Es können Blei (WET) oder Gelbatterien (GEL) sein.
- Stößel Batterien (53)** - Sind anwesend auf den WET Batterien für die Wartung.
- Filter Reinigungslösung (\*\*) (54)** - Filtriert die Reinigungslösung bevor diese zum Elektroventil und zu den Bürsten zu senden.
- Hahn Reinigungslösung/sauberes Wasser (55)** - Schließt den Wasserfluss.
- Elektroventil (56)** - Reguliert den Wasserfluss nach den Bürsten. Falls die Maschine mit einer EDS – Zufuhranlage des Reinigungsmittels versehen ist, funktioniert er als Hahn.
- Bezugstabelle für die Dosierungen des Reinigungsmittels (\*\*) (57)** - Deutet den Prozentsatz des Reinigungsmittels in Waschwasser an, in Übereinstimmung mit den Anweisungen angegeben in der Darstellungsstange (82c).
- Anschlussplan der Batterien (58)** - Deutet an wie die Batterien angeschlossen werden müssen.

(\*) Nur für BA 551 D, BA 551 CD, BA 611 D

(\*\*) Nur für Maschinen mit EDS – Zufuhranlage des Reinigungsmittels (Option)

(\*\*\*) Falls die Maschine mit EDS – Zufuhranlage des Reinigungsmittels ausgestattet ist [Schalter (77) (Option) aktiv] in dem Tank sauberes Wasser gießen, ansonsten Reinigungsmittel eingießen.

(\*\*\*\*) Nur für Kopf mit einer Bürste/Padhalter.

## BETRIEBSBESCHREIBUNG DER DRUCKTASTEN UND STEUERUNGEN

- Schalter für die Aktivierung der Bürsten/Padhalter und Ansauganlage (71)** - Schaltet die Bürsten/Padhalter und Ansauganlage ein. Mit einem nachfolgenden Druck wird die Drehung der Bürsten/Padhalter unterbrochen. Den Schalter (73) drücken um die Ansauganlage auszuschalten.
- Schalter Ansauganlage (73)** - Schaltet die Ansauganlage ein und aus.
- Schalter für die Freigabe Bürste/Padhalter (75)** - Gibt die Bürsten/Padhalter frei und kann nur bei stillstehende Bürste/Padhalter aktiviert werden.
- Schalter für die Flusseinstellung Reinigungsmittel zum Waschwasser (\*\*) (77)** - Schaltet die EDS – Zufuhranlage des Reinigungsmittels ein und aus und erlaubt die Änderung des Reinigungsmittelkonzentrats.
- Zündschlüssel (\*) (80)** - Schaltet die Schalttafel ein und aus.
- Schalter für die Einstellung des Waschwasserflusses (82)** - Dosieren die Menge der Reinigungslösung zu der Bürste/Pad.
- Schalter für die Flusserhöhung (82a)** - Erhöht die Waschwassermenge nach den Bürsten.
- Schalter für die Flussverringern (82b)** - Verringert die Waschwassermenge nach den Bürsten.
- Darstellungsstange des Waschwasserflusses (82c)** - Der höchste und kleinste Ausschlag des leuchtenden Balkenteils deutet die kleinere oder größere Waschwassermenge nach den Bürsten an.
- Antriebtafel (\*) (83)** - Wenn nach vorne geschoben lässt sie die Maschine nach vorne bewegen, wenn nach hinten geschoben, bewegt sich die Maschine rückwärts. Die Drehung der Bürsten/Padhalter und der Waschwasserfluss funktionieren nur wenn die Tafel in eine von beiden Richtungen geschoben wird. Die Bürsten/Padhalter bleiben nach 1 Sekunde nach der Freigabe der Tafel stehen.
- Geschwindigkeitsregler, vorwärts, rückwärts Gang (\*) (84)** - Stellt die höchste Geschwindigkeit der Maschine ein wenn die Antriebtafel sich außer dem Endanschlag befindet.

(\*) Nur für BA 551 D, BA 551 CD, BA 611 D

(\*\*) Nur für Maschinen mit EDS – Zufuhranlage des Reinigungsmittels (Option)

**BESCHREIBUNG DER KONTROLLLEUCHTEN UND ANWEISER AUF DER SCHALTAFEL**

**Kontrollleuchte Schalter für die Aktivierung der Bürsten/Padhalter und Ansauganlage (72)** - Das Aufleuchten der Kontrollleuchte deutet die Aktivierung der Funktion an.

**Kontrollleuchte Schalter für die Ansauganlage (74)** - Das Aufleuchten der Kontrollleuchte deutet die Aktivierung der Funktion an.

**Kontrollleuchte Schalter für die Freigabe der Bürsten/Padhalter (76)** - Das Aufleuchten der Kontrollleuchte deutet die Aktivierung der Funktion an.

**Kontrollleuchte Schalter für die Flusseinstellung des Reinigungsmittels zum Waschwasser (78)** - Das Aufleuchten der Kontrollleuchte deutet die Aktivierung der Funktion an.

**Stundenzähler (Option) (79)** - Stellt die Betriebsstunden der Maschine dar.

**BESCHREIBUNG DER LEUCHTANZEIGEN DER BATTERIEN**

**Anzeiger des Ladezustandes der Batterien (81)** - Deutet die Autonomie der Batterien an.

**Grüne Leuchtanzeige (81a)** - Eingeschaltet: Batterien geladen (Die restliche Autonomie hängt von der Kapazität der installierten Batterien ab und von den Arbeitsbedingungen).

**Gelbe Leuchtanzeige (81b)** - Ausgeschaltet: Batterien halb geladen (Die restliche Autonomie dauert ungefähr 10 Minuten).

**Rote Leuchtanzeige (81c)** - Eingeschaltet: Batterien leer [Die Autonomie ist abgelaufen und die Batterien müssen aufgeladen werden (siehe Verfahren im spezifischen Abschnitt)].

**ZUBEHÖRE/OPTIONEN**

Außer den Bestandteilen anwesend in der Standardausrüstung kann die Maschine noch mit den nachfolgenden Zubehören/Optionen gemäß der spezifischen Benutzung der Maschine ausgestattet werden:

1. Batterien GEL
2. Elektronisches Ladegerät
3. Bürsten und Zylinderbürsten aus verschiedenen Werkstoffen als die Standardbürsten
4. Pads aus anderen Materialien hinsichtlich der Standardausrüstung
5. Gummis der Sauglippe aus Polyurethan
6. EDS – Zufuhranlage des Reinigungsmittels
7. Vorder- und Hinterräder aus verschiedenen Werkstoffen
8. Betriebsstundenzähler
9. Ausziehbares Rohr für das Laden von Reinigungslösung/sauberem Wasser
10. Unterlagenfach

Für weitere Auskünfte über die obengenannten Zubehöre/Optionen setzen Sie sich mit Ihrem Vertrauenshändler in Verbindung.

**TECHNISCHE DATEN**
**Gemeinsame technische Daten**

<b>Modell</b>	<b>BA 551 (1 Bürste/Padhalter, ohne Antriebsanlage)</b>	<b>BA 551 D (1 Bürste/Padhalter, mit Antriebsanlage)</b>	<b>BA 551 CD (2 Zylinderbürsten, mit Antriebsanlage)</b>	<b>BA 611 D (2 Bürsten/Padhalter, mit Antriebsanlage)</b>
Maschinenhöhe	1.088 mm			
Tankinhalt Reinigungslösung/saubereres Wasser	58 Liter			
Kapazität Sammelwassertank	60 Liter			
Durchmesser Vorderräder auf feststehender Achse	250 mm			
Spezifischer Bodendruck Vorderräder	1,2 N/mm <sup>2</sup>			
Durchmesser hintere Lenkräder	100 mm			
Motorleistung Ansaugsystem	330 W			
Motorleistung Antriebssystem	—	200 W		
Fahrgeschwindigkeit (veränderlich)	—	0 bis 5,6 km/h		
Max. Steigfähigkeit	2 %			
Geräuschdruckpegel (beim Bediener)	65,8 dB (A)			
Standardbatterien	GEL: (2 x 12 V) 24 V 110 Ah / 5 h			
Abmessungen Batterienraum (BreitexLängexHöhe)	350 x 350 x 300 mm			
Saugdruck Ansauganlagekreis	1.055 mm H <sub>2</sub> O			

**Technische Eigenschaften mit Bürsten-/Padhalterkopf**

<b>Modell</b>	<b>BA 551 (1 Bürste/Padhalter, ohne Antriebsanlage)</b>	<b>BA 551 D (1 Bürste/Padhalter, mit Antriebsanlage)</b>	<b>BA 611 D (2 Bürsten/Padhalter, mit Antriebsanlage)</b>
Arbeitsbreite	530 mm	530 mm	610 mm
Breite der Sauglippe	760 mm		810 mm
Maschinenlänge (maximal)	1.323 mm		1.311 mm
Maschinenbreite ohne Sauglippe	541 mm		646 mm
Durchmesser Bürste	530 mm		305 mm
Gewicht ohne Batterien und mit leeren Tanks	88 kg	102 kg	
Max. Gewicht mit Batterien und gefülltem Tank	236 kg	250 kg	
Leistung Bürstenmotor	480 W		350 W
Drehgeschwindigkeit der Bürsten	153 U/min		230 U/min
Druck Bürsten/Padhalter mit ausgeschaltetem zusätzlichem Druck	20,5 kg		
Druck Bürsten/Padhalter mit eingeschaltetem zusätzlichem Druck	27,8 kg		

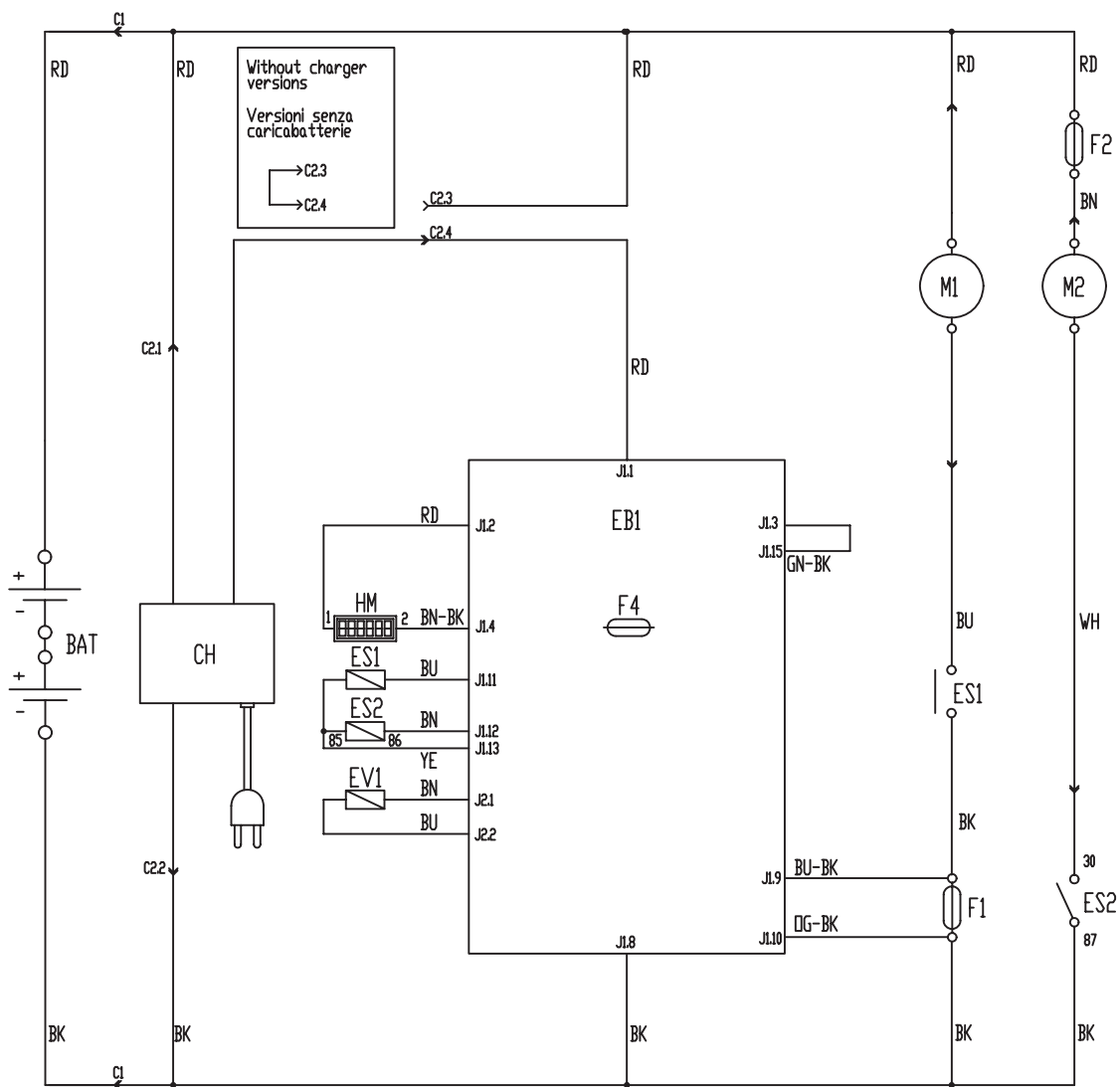
**Technische Daten mit Zylinderbürstenkopf**

<b>Modell</b>	<b>BA 551 CD (2 Zylinderbürsten, mit Antriebsanlage)</b>
Arbeitsbreite	510 mm
Breite der Sauglippe	760 mm
Maschinenlänge (maximal)	1.253 mm
Maschinenbreite ohne Sauglippe	575,5 mm
Maße Zylinderbürste (Durchmesser x Länge)	110 x 485 mm
Gewicht ohne Batterien und mit leeren Tanks	112 kg
Max. Gewicht mit Batterien und gefülltem Tank	260 kg
Leistung Bürstenmotor	400 W
Drehgeschwindigkeit Zylinderbürsten	570 U/min
Zylinderbürstendruck	26,5 kg

**SCHALTPLAN FÜR BA 551**

- BAT: Batterie 24 V
- C1: Batterieverbinder
- C2: Verbinder Ladegerät
- CH: Ladegerät (Option)
- CS: Verbinder Kopf
- EB1: Elektronische Funktionenkarte
- ES1: Fernschalter Bürstenmotoren
- ES2: Relais Ansauganlage
- EV1: Elektroventil Wasser
- F1: Sicherung Kopf
- F2: Sicherung Ansauganlage
- F4: Sicherung Signalkreis
- HM: Stundenzähler (Option)
- M1: Motor Bürste/Padhalter
- M2: Motor Ansauganlage

- Farbencode**
- BK: Schwarz
  - BU: Hellblau
  - BN: Braun
  - GN: Grün
  - GY: Grau
  - OG: Orange
  - PK: Rosa
  - RD: Rot
  - VT: Violett
  - WH: Weiß
  - YE: Gelb



S311314



**SCHALTPLAN FÜR BA 551 D, BA 551 CD, BA 611 D**

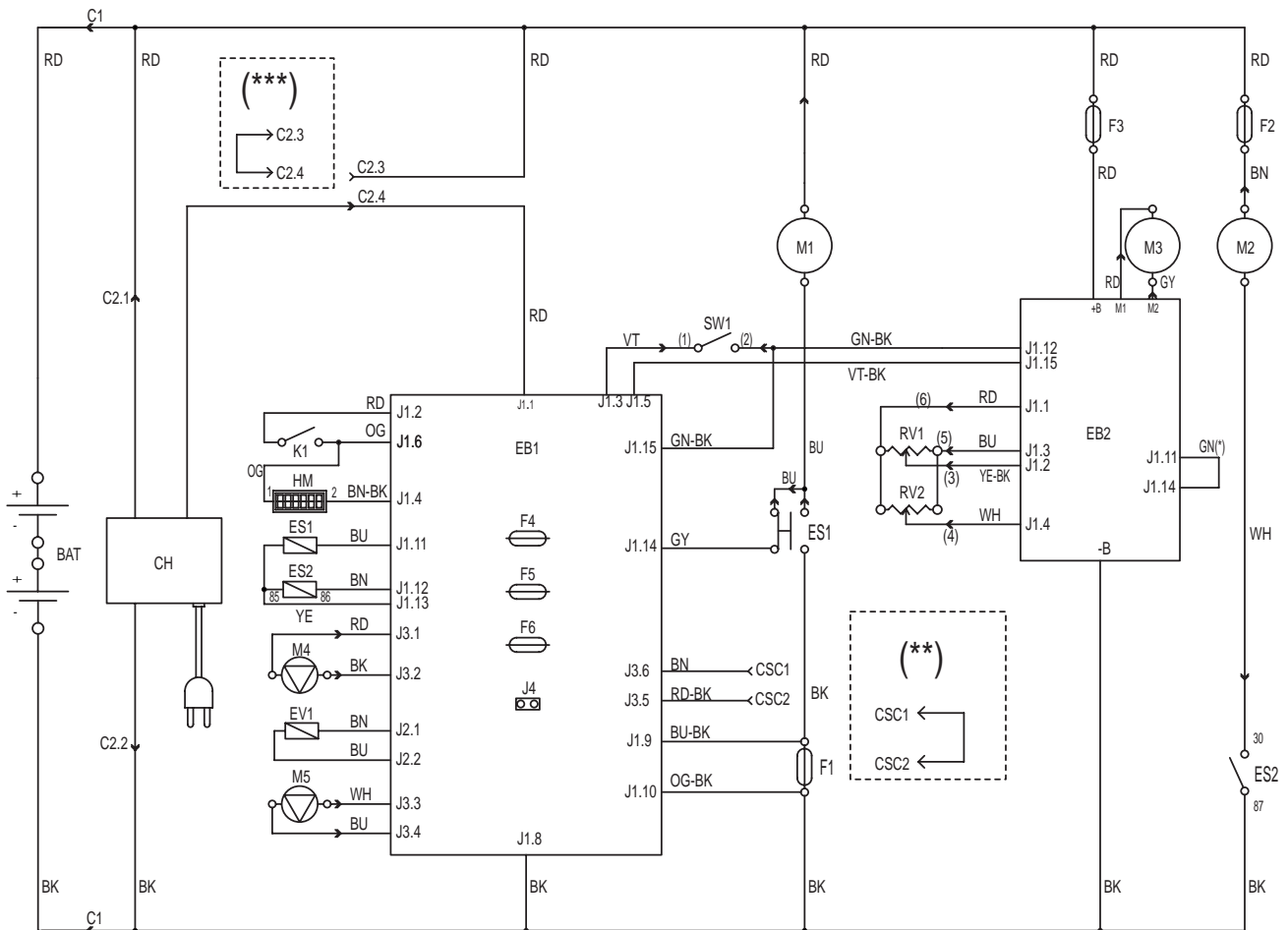
- BAT: Batterie 24 V
- C1: Batterieverbinder
- C2: Verbinder Ladegerät
- CH: Ladegerät (Option)
- CSC: Sekundärer Verbinder Zylinderbürstenkopf
- EB1: Elektronische Funktionenkarte
- EB2: Elektronische Karte Antriebsanlage
- ES1: Fernschalter Bürstenmotoren
- ES2: Relais Ansauganlage
- EV1: Elektroventil Reinigungsmittel (Option)
- F1: Sicherung Kopf
- F2: Sicherung Ansauganlage
- F3: Sicherung Antriebsanlage
- F4: Sicherung Signalkreis
- F5: Sicherung Freigabe Bürsten/Padhalter
- F6: Sicherung Pumpen
- HM: Stundenzähler (Option)
- K1: Zündschlüssel
- M1: Motor Bürste/Padhalter
- M2: Motor Ansauganlage
- M3: Motor Antriebsanlage

- M4: Pumpe Wasser (Option)
- M5: Reinigungsmittelpumpe (Option)
- RV1: Potentiometer Geschwindigkeit
- RV2: Potentiometer maximale Geschwindigkeit
- SW1: Mikroschalter Erlaubnis Bürsten/Antriebsanlage

- (\*) Nur für Maschinen mit Raddurchmesser 250 mm
- (\*\*) Nur für Maschinen mit Zylinderbürstenkopf
- (\*\*\*) Nur für Maschinen ohne Ladegerät an Bord

**Farbencode**

- BK: Schwarz
- BU: Hellblau
- BN: Braun
- GN: Grün
- GY: Grau
- OG: Orange
- PK: Rosa
- RD: Rot
- VT: Violett
- WH: Weiß



S311315

**BETRIEB****ACHTUNG!**

Auf bestimmten Bereichen der Maschine sind folgende Klebeschildchen geklebt:

- **GEFAHR**
- **ACHTUNG**
- **HINWEIS**
- **NACHSCHLAGEN**

Während des Durchlesen dieser Anleitung, muss der Bediener sorgfältig die Bedeutung der Symbolen auf den Schildern begreifen.

Die Schildchen keinesfalls decken und bei Beschädigung sofort ersetzen.

**PRÜFUNG/VORBEREITUNG DER BATTERIEN AUF EINER NEUEN MASCHINE****ACHTUNG!**

Die elektrische Bauteile der Maschine können sehr schwer beschädigt werden, wenn die Batterien nicht korrekt installiert und angeschlossen werden. Die Batterien dürfen ausschließlich von Fachpersonal installiert werden. Die elektronische Funktionenkarte und das Ladegerät (Option) gemäß der benutzten Batterientypen (WET o GEL) einstellen.

Die Batterien auf Schäden vor der Installation prüfen.

Den Batteriestecker und den Netzstecker des Ladegeräts trennen.

Die Batterien vorsichtig bewegen.

Die Schutzkappen der Enden der Batterien, die mit der Maschine mitgeliefert wurden, installieren.

Die Maschine braucht zwei 12V Batterien, gemäß dem Plan (58) angeschlossen.

Die Maschine kann mit einer der folgenden Ausstattungen geliefert werden:

**a) Batterien (WET o GEL) montiert auf der Maschine und gebrauchsfertig**

1. Prüfen dass die Batterien mit dem Verbinder (12) an der Maschine verbunden sind.
2. (Nur für **BA 551 D, BA 551 CD, BA 611 D**): Den Zündschlüssel (80) einstecken und ihn auf "I" stellen.  
(Nur für **BA 551**): Den Schalter (71) und/oder (73) drücken um die Maschine einzuschalten.  
Beim Aufleuchten der grünen Leuchtanzeige (81a), sind die Batterien gebrauchsfertig.  
Beim Aufleuchten der gelben Leuchtanzeige (81b) oder roten Leuchtanzeige (81c) müssen die Batterien geladen werden (siehe Verfahren im Kapitel „Wartung“).

**b) Batterien (WET) montiert auf der Maschine aber trocken, d.h. ohne Elektrolyten**

1. Den Deckel (22) öffnen und vergewissern Sie sich dass der Sammelwassertank (21) leer ist, ansonsten ihn mittels des Ablassrohres (16) entleeren.
2. Den Handgriff (41) greifen und vorsichtig den Tank (40) heben.
3. Die Stöpsel (53) der Batterien (52) entfernen.

**ACHTUNG!**

Da ist die Schwefelsäure hochätzend, sie mit größter Vorsicht benutzen. Wenn diese mit der Haut oder den Augen in Berührung kommt, reichlich mit Wasser spülen und einen Arzt konsultieren.

Die Batterien dürfen in einem gut belüfteten Raum gefüllt. Schutzhandschuhe verwenden.

4. Die Batteriezellen mit Schwefelsäure für Batterien (Dichtigkeit von 1,27 bis 1,29 kg an 25°C) gemäß den Anweisungen angedeutet in der Anleitung der Batterien füllen. Die korrekte einzufügende Säuerlösungsmenge ist in der Anleitung der Batterien angegeben.
  5. Um die zu reinigenden Böden nicht zu beschädigen, nach dem Laden der Batterien mit einem Tuch das Wasser und die Säure auf der Oberseite der Batterien abtrocknen.
  6. Die Batterien während einigen Minuten ruhen lassen und dann die Zellen mit der Schwefelsäurelösung gemäß den Anweisungen angedeutet in der Anleitung der Batterien auffüllen.
  7. Die Batterien laden (siehe Vorgang im Kapitel „Wartung“).
- c) Ohne Batterien**
1. Geeignete Batterien kaufen (siehe Abschnitt „Technische Daten“).  
Zur Auswahl und Montage der Batterien setzen Sie sich bitte mit Fachhändler in Verbindung.
  2. Die Maschine und das Ladegerät (falls mitgeliefert) gemäß der installierten Batterietypen (WET o GEL) einstellen und wie im nachfolgenden Abschnitt angegeben vorgehen.

## INSTALLATION DER BATTERIEN UND EINSTELLUNG DES BATTERIETYPIS (WET O GEL)

Die elektronische Karte der Maschine und des Ladegeräts (falls vorhanden) gemäß des installierten Batterietyps (WET o GEL) einstellen und dabei wie folgt vorgehen:

### Maschineneinstellung (nur für BA 551)

1. Den Schalter (71) oder (73) drücken und folgendes während den ersten Betriebssekunden der Maschine aufnehmen:
  - Wenn die grüne Leuchtanzeige (81a) aufleuchtet, ist die Maschine auf GEL eingestellt.
  - Wenn die rote Leuchtanzeige (81c) aufleuchtet, ist die Maschine auf WET eingestellt.
2. Wenn die Einstellung geändert werden muss, wie folgt vorgehen.
3. Den Schalter (71) und/oder (73) drücken um die Maschine aufzustellen.
4. Die Schalter (71) und (73) gleichzeitig drücken und gedrückt halten.
5. Die Schalter (71) und (73) nicht vor 8 Sekunden nach der Einschaltung der Maschine freigeben.
6. Innerhalb 3 Sekunden, nochmals kurz den Schalter (73) drücken und prüfen das Blinken des betreffenden Leds mit der gewünschten Einstellung (wie in Punkt 1 angegeben).

### Maschineneinstellung (nur für BA 551 D, BA 551 CD, BA 611 D)

1. Den Zündschlüssel (80) auf "I" stellen und folgendes während den ersten Betriebssekunden der Maschine aufnehmen:
  - Wenn die grüne Leuchtanzeige (81a) aufleuchtet, ist die Maschine auf GEL eingestellt.
  - Wenn die rote Leuchtanzeige (81c) aufleuchtet, ist die Maschine auf WET eingestellt.
2. Wenn die Einstellung geändert werden muss, wie folgt vorgehen.
3. Die Maschine ausschalten durch den Zündschlüssel (80) auf "0" zu stellen.
4. Die Schalter (71) und (73) gleichzeitig drücken und gedrückt halten und den Zündschlüssel (80) auf "I" stellen.
5. Die Schalter (71) und (73) nicht vor 8 Sekunden nach der Einschaltung der Maschine freigeben.
6. Innerhalb 3 Sekunden, nochmals kurz den Schalter (73) drücken und prüfen das Blinken des betreffenden Leds mit der gewünschten Einstellung (wie in Punkt 1 angegeben).

### Einstellung des Ladegerätes (für Maschinen mit Ladegerät an Bord)

7. Die Schrauben (A, Abb. 1) des Sichtfensters für die Lesung der Ladegerätdaten entfernen.
8. Das Sichtfenster (B) entfernen.
9. Den Wählschalter (C) auf WET für Bleibatterien oder auf GEL für Gelbatterien stellen.
10. Das Sichtfenster (B) installieren und die Schrauben (A) anziehen.

### Batteriemontage

11. Den Deckel (22) öffnen und vergewissern Sie sich dass der Sammelwassertank (21) leer ist, ansonsten ihn mittels des Ablassrohres (16) entleeren.
12. Den Handgriff (41) greifen und vorsichtig den Tank (40) heben.
13. Die Batterien installieren.

### Batterieladung

14. Die Batterien laden (siehe Vorgang im Kapitel „Wartung“).

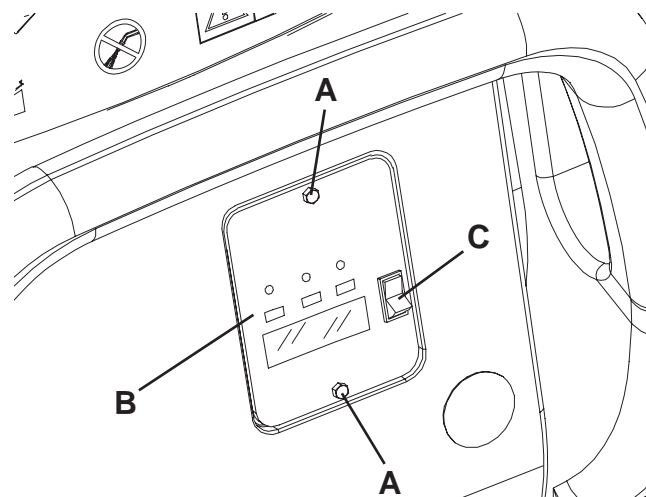


Abbildung 1

S311316

**VOR DEM ANLASSEN DER MASCHINE****Ein-/Ausbau des Kopfs**

Auf der Maschine können einfach sowohl den Bürsten-/Padhalterkopf (18a und 18b) als auch die Zylinderbürstenkopf (18c) montiert/entfernt werden.

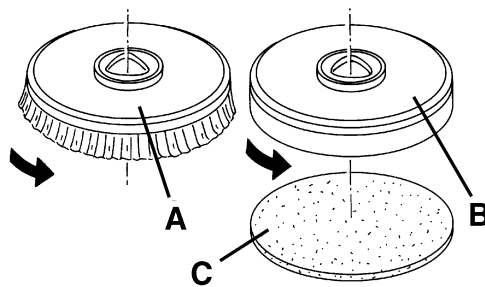
Zum Ein-/Ausbau, siehe den entsprechenden Vorgang im Kapitel „Wartung“.

**HINWEIS**

Beim Ein-/Ausbau des Kopfs, kann es notwendig sein auch die Sauglippen zu ersetzen, denn sie dürfen die gleiche Breite besitzen. Beziehen Sie sich auf den Abschnitt Installation der Sauglippe für die korrekte Kupplung des Kopfs mit der Sauglippe.

**Installation/Entfernung der Bürsten/Padhalter**

1. Auf der Maschine vorgesehen mit dem passenden Kopf können sowohl die Bürsten (A, Abb. 2) als auch die Padhalter (B) mit Pad (C), gemäß der auszuführende Behandlung auf dem Fußboden installiert sein.
2. (Nur für **BA 551 D, BA 551 CD, BA 611 D**): Den Zündschlüssel (80) auf "0" stellen.  
(Nur für **BA 551**): Den Schalter (71) und/oder (73) drücken um die Maschine aufzustellen.
3. Falls vorhanden, den Geschwindigkeitsregler (84) aufs Minimum bringen durch ihn gegen den Uhrzeigersinn zu drehen.
4. Die Bürsten (A) oder die Padhalter (B) unter dem betreffenden Kopf an (18a) o (18b) positionieren.
5. Den Kopf auf die Bürste/Padhalter mittels des Pedals (11) senken.
6. (Nur für **BA 551 D, BA 551 CD, BA 611 D**): Den Zündschlüssel (80) auf "1" stellen.
7. Den Schalter für die Aktivierung der Bürsten/Pads und Ansauganlage (71) drücken.
8. Leicht die Tafel (83) vorwärts drücken um die Bürsten/Padhalter anzukuppeln und dann freigeben. Die Bearbeitung falls erforderlich bis zur Kupplung der Bürsten/Padhalter wiederholen.

**Abbildung 2**

S311317

**ACHTUNG!**

(Nur für **BA 551 D, BA 551 CD, BA 611 D**): Die Tafel (83) nicht zu lange gedrückt halten, weil sonst die Maschine sich in Bewegung setzt.

Um die Bürsten/Padhalter anzukuppeln, muss die Tafel (83) nur leicht gedrückt werden damit nur die Motoren der Bürsten/Padhalter aktiviert werden.

9. Um die Bürsten/Padhalter zu entfernen, den Kopf mittels des Pedals (11) heben, dann den Schalter (75) (falls vorhanden) drücken und bis die Bürsten/Padhalter auf dem Boden fallen warten.  
(Nur für **BA 551 D, BA 551 CD, BA 611 D**): Den Zündschlüssel (80) auf "0" stellen.  
(Nur für **BA 551**): Den Schalter (71) drücken.  
Falls die Maschine nicht mit einem automatischen Freigabesystem (Schalter 75) ausgestattet ist, die Bürste/Padhalter von der Nabe manuell entfernen durch ihn entgegen der Drehrichtung zu drehen.

**Erhältliche Bürstentypen**

Modelle von 305 mm	Modelle von 530 mm
08603842 - Prolene	08837025 - Prolene
08603872 - Midlite Grit 180	08837028 - Midlite Grit 180
08603873 - Midgrit 240	08837029 - Midgrit 240
08603874 - Prolite	08837026 - Prolite
08603875 - Union Mix	08837027 - Union Mix

**Führung zur Anwendung der Bürsten/Pads (nur Vorschläge)**

Modelle	Midlite Grit 180	Midgrit 240	Prolene	Prolite	Union Mix
<b>Allgemeine Reinigung:</b>					
Beton					
Fußboden Terrasse					
Keramikplatten/aus der Grube					
Marmor					
Platten aus Vinyl					
Platten aus Gummi					
<b>Polieren:</b>					
Platten aus Gummi					
Marmor					
Platten aus Vinyl					

**Ein-/Ausbau der Zylinderbürsten (nur für BA 551 CD)**

1. Den Zündschlüssel (80) auf "0" stellen.
2. Die Zylinderbürstenkopf mittels des Pedals (11) heben.
3. Die Handräder (A, Abb. 3) und die Klappen (B) entfernen durch sie nach unten zu drücken mittels eines Drucks auf den Handrädern.
4. Die Zylinderbürsten (C) einfügen.  
Die Zylinderbürsten können sowohl auf einer Seite als auch auf einer anderen Seite installiert werden.
5. Die Klappen (B) installieren und sie mit den Handrädern (A) befestigen.
6. Für die Entfernung der Zylinderbürsten die Punkte von 1 bis 5 in umgekehrte Reihenfolge ausführen.

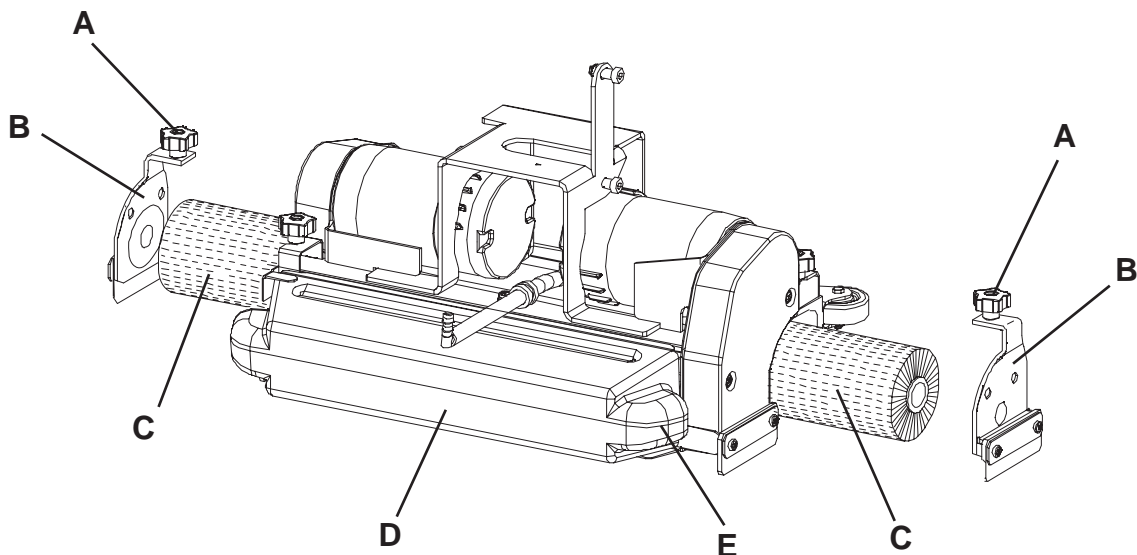


Abbildung 3

S311318

**Erhältliche Zylinderbürstentypen**

Modelle von 485 mm
909 5823 000 - Polipropilene 0,40
909 5825 000 – Hartes Nylon 0,60
909 5824 000 – Weiches Nylon 0,45

**Führung zur Anwendung der Zylinderbürsten (nur Vorschläge)**

Modelle	Polipropilene 0,40	Hartes Nylon 0,60	Weiches Nylon 0,45
<b>Allgemeine Reinigung:</b>			
Beton			
Fußboden Terrasse			
Keramikplatten/aus der Grube			
Marmor			
Platten aus Vinyl			
Platten aus Gummi			

**Sauglippenmontage**

1. Die Sauglippe (25) installieren und sie mit den Handrädern (26) befestigen, schließlich das Ansaugrohr (15) an die Sauglippe verbinden.
2. Mit dem Handrad (27) die Sauglippe so einstellen, dass das Hintergummi den Fußboden über der ganzen Länge berührt und dass das Vordergummi leicht vom Fußboden abgehoben ist.

**Führung zur Kupplung der Sauglippen mit dem Bürsten-/Padhalterkopf**

Modell Kopf	Modell Sauglippe
Kopf mit einer Bürste (18a), Durchmesser Bürste: 530 mm	Aluminium (Abb. 6), Breite 760 mm
Kopf mit zwei Bürsten (18b), Durchmesser Bürste: 305 mm	Stahl (Abb. 5), Breite 810 mm
Kopf mit zwei Zylinderbürsten (18c), Länge Bürste: 485 mm	Aluminium (Abb. 6), Breite 760 mm

**Einfüllen des Reinigungslösungs- bzw. Spülwassertanks**



**HINWEIS**

Falls die Maschine mit EDS – Zufuhranlage des Reinigungsmittels ausgestattet ist [Schalter (77) (Option) aktiv] in dem Tank sauberes Wasser gießen, ansonsten Reinigungsmittel eingießen.

1. Den Stutzen (8) öffnen.
2. **(Für Maschinen ohne EDS – Zufuhranlage des Reinigungsmittels)**  
Den Tank (20) mit einer passenden Reinigungslösung für die auszuführende Bearbeitung füllen.  
Den Reinigungslösungstank nicht voll einfüllen, sondern einige Zentimeter vor dem Rand frei lassen.  
Stets die Verdünnungshinweise beachten, die auf dem Verpackungsaufkleber des verwendeten chemischen Produkts angezeigt sind, um die Reinigungslösung zu präparieren.  
Die Temperatur der Reinigungslösung darf nicht 40°C überschreiten.



**HINWEIS!**

Nur flüssige schaumarme und unbrennbare Reinigungsmittel, die passend für die gebrauchten Geräte sind, verwenden.

**(Für Maschinen mit EDS – Zufuhranlage des Reinigungsmittels)**

Den Tank (20) mit sauberem Wasser füllen.  
Den Reinigungslösungstank nicht voll einfüllen, sondern einige Zentimeter vor dem Rand frei lassen.  
Die Temperatur der Reinigungslösung darf nicht 40°C überschreiten.

**Füllen des Reinigungsmittel tanks (für Maschinen mit EDS – Zufuhranlage des Reinigungsmittels)**

1. Den Deckel (22) öffnen und vergewissern Sie sich dass der Sammelwassertank (21) leer ist, ansonsten ihn mittels des Ablassrohres (16) entleeren.
2. Den Handgriff (41) greifen und vorsichtig den Tank (40) heben.
3. Den Stöpsel (46) öffnen.
4. Den Tank (45) mit einem passenden Reinigungsmittel für die auszuführende Bearbeitung füllen (Reinigungsmittel an höhere Konzentration).  
Den Reinigungsmittel tank nicht voll einfüllen, sondern einige Zentimeter vor dem Rand frei lassen.

**HINWEIS!**

Nur flüssige schaumarme und unbrennbare Reinigungsmittel, die passend für die gebrauchten Geräte sind, verwenden.

**HINWEIS**

Wenn das Reinigungsmittelrohr (48) leer ist (bei neuen Anlagen, Anlagen entleert wegen Reinigung, usw.) können eine oder mehrere Spülzyklen der EDS – Zufuhranlage des Reinigungsmittels ausgeführt werden, um das Auffüllen des Rohrs zu beschleunigen (siehe Verfahren im Kapitel „Wartung“).

**MASCHINENANLASSEN UND -ABSTELLEN****Maschinenanlassen**

1. Die Maschine, wie es im obengenannten Abschnitt beschrieben ist, vorbereiten.
2. (Nur für **BA 551 D, BA 551 CD, BA 611 D**): Den Zündschlüssel (80) auf “1” stellen.  
(Nur für **BA 551**): Den Schalter (71) und/oder (73) drücken um die Maschine einzuschalten.  
Prüfen dass die grüne Leuchtanzeige (81a) eingeschaltet ist (Batterie geladen).  
Beim Aufleuchten der gelben Leuchtanzeige (81b) oder der roten (81c), den Zündschlüssel wieder auf “0” stellen, und die Batterien aufladen (siehe Verfahren im Kapitel „Wartung“).
3. Gehen Sie zum Arbeitsplatz:
  - schieben Sie die Maschine mit den Händen auf die Lenkstange (2) (nur für **BA 551**).
  - starten Sie die Maschine mit den Händen auf der Lenkstange (2) und drücken Sie die Tafel (83) nach vorne für den Vorwärtsgang und nach hinten für den Rückwärtsgang der Maschine (nur für **BA 551 D, BA 551 CD, BA 611 D**).  
Die maximale Vorschubgeschwindigkeit kann mit dem Regler (84) reguliert werden.
4. Die Sauglippe (25) mit dem Hebel (10) senken.
5. Den Bürsten-/Padhalterkopf mittels des Pedals (11) senken.
6. Den Schalter für die Aktivierung der Bürsten/Pads und Ansauganlage (71) drücken.
7. Die Schalter für die Einstellung des Waschwasserflusses (82) gemäß der Notwendigkeit und gemäß das auszuführende Waschen betätigen.
8. Mit der Reinigungsbearbeitung anfangen, und die Maschine wie angegeben in Punkt 3 bewegen. Falls erforderlich, die maximale Geschwindigkeit mit dem Regler (84) einstellen.

**Maschinenabstellen**

9. – Die Maschine mit der Lenkstange (2) abstellen (nur für **BA 551**).  
– Die Maschine abstellen durch die Tafel (83) freizugeben (nur für **BA 551 D, BA 551 CD, BA 611 D**).
10. Die Bürsten und die Ansauganlage mittels der Schalter (71) und (73) abstellen.
11. Die Bürsten-/Padhalterkopf mittels des Pedals (11) heben.
12. Die Sauglippe (25) mit dem Hebel (10) heben.
13. Sicherstellen, dass die Maschine nicht selbstbewegen kann.

**MASCHINE IN BETRIEB (WASCHEN/TROCKNEN)**

1. Die Maschine, wie es im obengenannten Abschnitt beschrieben ist, anlassen.
2. Falls erforderlich, alle Schalter für die Einstellung des Waschwasserflusses (82) gemäß der Notwendigkeit und der auszuführende Reinigung betätigen.
3. Falls erforderlich, das Handrad für die Ausgleicheinstellung (27) der Sauglippe (25) einstellen.

**HINWEIS!**

Vermeiden dass die Bürsten/Padhalter mit stillgestandener Maschine arbeiten um keine Schäden an den Fußboden zu verursachen, besonders wenn man mit eingeschaltetem zusätzlichem Druck arbeitet.

**Flusseinstellung des Reinigungsmittels zum Waschwasser**

(Für Maschinen mit EDS – Zufuhranlage des Reinigungsmittels)

Um die korrekte Einstellung des Reinigungsmittelsprozentsatzes zu prüfen, der zum Waschwasser geschickt wird, braucht man wie folgt vorzugehen:

1. Den Schalter für die Flusseinstellung (A, Abb. 4) abschalten [die Kontrollleuchte (B) muss ausgeschaltet sein].
2. Den Schalter für die Flusseinstellung (A) gedrückt halten. Während den ersten 3 Aktivierungssekunden des Schalters, leuchtet der Balken (C) auf und deutet den Prozentsatz an, wie angegeben in der Abbildung.

Um die korrekte Einstellung des Reinigungsmittelsprozentsatzes zu ändern, der zum Waschwasser geschickt wird, braucht man wie folgt vorzugehen:

3. Den Schalter für die Flusseinstellung (A, Abb. 4) abschalten [die Kontrollleuchte (B) muss ausgeschaltet sein].
4. Den Schalter für die Flusseinstellung (A) gedrückt halten bis die Kontrollleuchte (B) zu blinken anfängt.
5. Den Schalter (A) freigeben. Ihn kurz aufs Neue drücken um nach dem nachfolgenden Prozentsatz angegeben in dem Balken (C) zu gehen; die Bearbeitung bis zu der gewünschten Einstellung wiederholen.
6. Bis die Kontrollleuchte (B) nicht mehr blinkt und der Leuchtbalken (C) den Waschwasserfluss wieder angibt warten: Das neue Prozentwert ist eingestellt.

**HINWEIS**

Die Einstellung des Reinigungsmittelprozentsatzes wird auch nach der Abschaltung der Maschine gespeichert.

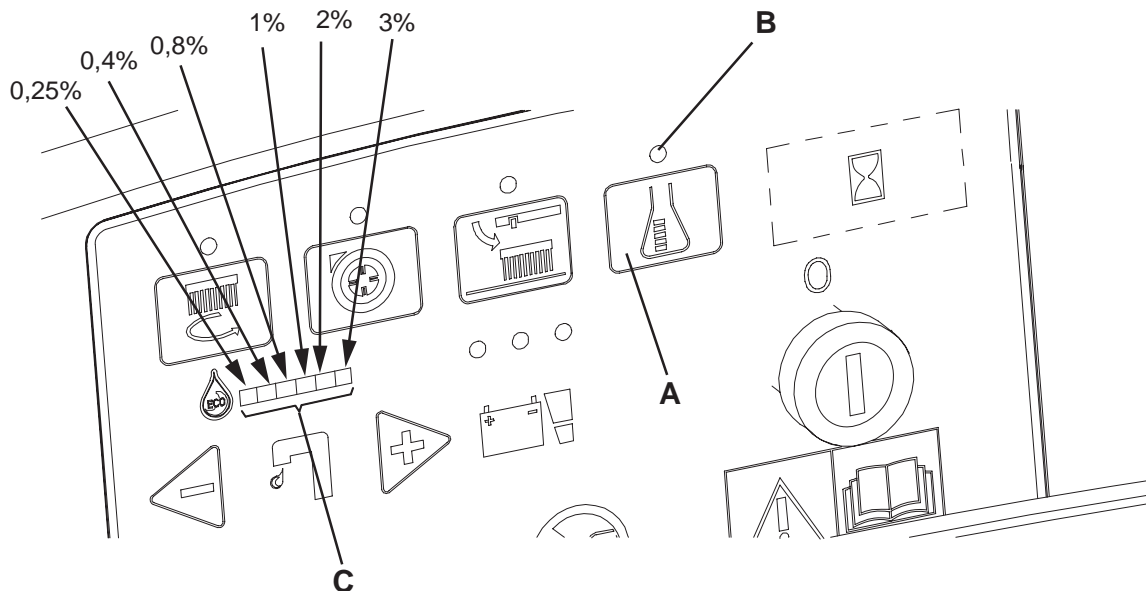


Abbildung 4

S311319



**Arbeiten mit zusätzlicher Druckfunktion der Bürsten/Padhalter**

7. Bei sehr schmutzigen Fußböden kann man mit einem zusätzlichen Druck der Bürsten/Padhalter auf dem Fußboden arbeiten, durch das Pedal (11) in Position (11c) zu bringen.

**HINWEIS!**

**Die zusätzliche Druckfunktion kann nicht eingeschaltet werden wenn die Zylinderbürstenkopf (18c) installiert ist.**

**Batterieentladung beim Betrieb**

8. So lange die grüne Leuchtanzeige (81a) aufleuchtet, erlauben die Batterien einen normalen Betrieb an der Maschine. Wenn sich der grüne Leuchtanzeiger (81a) ausschaltet und sich der gelbe Leuchtanzeiger (81b) einschaltet müssen die Batterien geladen werden weil die restliche Autonomie der Maschine nur einige Minuten anhält (veränderlich gemäß den Eigenschaften der benutzten Batterie und der auszuführenden Bearbeitung).  
Beim Aufleuchten der roten Leuchtanzeige (81c) ist die Autonomie abgelaufen. Nach einigen Sekunden bleiben die Bürsten/Padhalter stehen; nur die Ansauganlage und (nur für **BA 551 D**, **BA 551 CD**, **BA 611 D**) die Antriebsanlage bleiben in Betrieb, um etwaige feuchten Fußbodenteile zu trocknen und die Maschine auf dem Platz zum Laden der Batterien zu bringen.

**HINWEIS!**

**Die Maschine mit entladenen Batterien nicht verwenden, um die Batterien nicht zu beschädigen und ihre Brauchbarkeitsdauer nicht zu verkürzen.**

**ENTLEERUNG DER TANKS**

Ein automatisches Schwimmsystem (36) blockiert die Ansauganlage wenn der Sammelwassertank (21) voll ist. Eine Blockierung der Ansauganlage ist bemerkbar durch eine unerwartete Steigerung der Geräuschfrequenz des Motors der Ansauganlage.

**HINWEIS!**

**Sollte sich die Ansauganlage ausschalten aus irgendwelchen Gründen (zum Beispiel bei vorzeitigem Eingriff des Schwimmers während einer rohen Verschiebung der Maschine), muss er um ihn wieder herzustellen mittels des Schalters (73) ausgeschaltet werden, den Deckel (22) öffnen und sich davon vergewissern, dass der anwesende Schwimmer im Innern des Gitters (36) bis zum Wasserstand gesunken ist; den Deckel (22) schließen und die Ansauganlage wieder mittels des Schalters (73) starten.**

Wenn der Sammelwassertank (21) voll ist, die Entleerung wie folgt ausführen.

**Entleerung des Sammelwassertanks**

1. Die Maschine anhalten.
2. Die Bürsten-/Padhalterkopf mittels des Pedals (11) heben.
3. Die Sauglippe (25) mit dem Hebel (10) heben.
4. Die Maschine in den bestimmten Verschrottungsbereich schieben.
5. Den Sammelwassertank mit dem Schlauch (16) entleeren. Am Arbeitsende, den Tank mit Frischwasser spülen. Falls vorhanden, das ausziehbares Rohr (9) benutzen.

### **Entleerung des Reinigungslösungstanks/sauberes Wasser**

6. Die vorhergehende Punkte von 1 bis 4 befolgen.
7. Den Reinigungslösungstank mit dem Schlauch (17) entleeren. Am Arbeitsende, den Tank mit Frischwasser spülen.

### **Entleerung des Abfallkastens der Zylinderbürsten (nur für Zylinderbürstenkopf)**

8. Die Maschine anhalten.
9. Den Abfallkasten (D, Abb. 3) mit gesenktem Zylinderbürstenkopf entfernen und ihn seitlich mit den Handgriffen (E) herausziehen.
10. Den Kasten (D) entleeren und waschen, und ihn dann mittels Kupplung der betreffenden Sperren installieren.

### **NACH DER MASCHINENBENUTZUNG**

Am Arbeitsende, bevor man aus der Maschine aussteigt:

1. Bürsten/Padhalter, wie es im entsprechenden Abschnitt beschrieben ist, ausbauen.
2. Die Tanks (20 und 21) und den Abfallkasten (D, Abb. 3) entleeren und wie in den spezifischen angegebenen Abschnitten vorgehen.
3. Die vorgesehenen Wartungsarbeiten nach der Maschinenbenutzung (siehe Kapitel „Wartung“) durchführen.
4. Die Maschine in einem trockenen und sauberen Raum aufstellen, mit entfernten oder gehobener Bürste/Padhalter und Sauglippe.

### **LANGE AUSSERDIENSTSTELLUNG DER MASCHINE**

Wird es vorgesehen, die Maschine für mehr als 30 Tage nicht zu verwenden, folgendermaßen vorgehen:

1. Gemäß dem Abschnitt Nach Gebrauch der Maschine vorgehen.
2. Den Verbinder (12) der Batterien lösen.

### **ERSTE BEDIENUNGSZEIT**

Nach den ersten 8 Stunden die Befestigung der Befestigungsteile und der Verbindungsteile der Maschine prüfen; prüfen dass die sichtbaren Teile vollständig sind und keine Verluste aufweisen.

## WARTUNG

Eine sorgfältige und ständige Wartung dient zu einer guten Maschinenbetriebsdauer und der höchsten Funktionssicherheit. Nachfolgend wird der programmierte Wartungsplan wiedergegeben. Abhängig von bestimmten Arbeitsbedingungen, können die Zeitabstände verändert werden; alle Veränderungen sollen vom Wartungspersonal festgestellt werden.



### ACHTUNG!

**Die Wartungsbearbeitungen müssen bei ausgeschalteter Maschine und mit entkoppelten Batterien ausgeführt werden.**

**Lesen Sie weiterhin sorgfältig alle Anweisungen aus dem Kapitel Sicherheit, bevor die Wartungsbearbeitungen auszuführen.**

Alle planmäßigen und außerordentlichen Wartungsarbeiten sind nur vom Fachpersonal bzw. einem autorisierten Kundendienst durchzuführen.

In dieser Anleitung sind nach dem programmierten Wartungsplan nur die einfachen und meist vorkommenden Wartungsverfahren wieder gegeben.

Beziehen Sie sich auf die betreffende Wartungsanleitung bei den verschiedenen Kundendiensten für Verfahren von anderen Wartungsbearbeitungen vorgesehen durch den programmierten Wartungsplan.

### ÜBERSICHTSTABELLE DER PLANMÄSSIGEN WARTUNG

Verfahren	Täglich, nach der Maschinenbenutzung	Wöchentlich	Halbjährlich	Jährlich
Batterieladung				
Reinigung der Sauglippe				
Reinigung der Bürste/Pads				
Reinigung der Tanks, des Ansauggitters mit Schwimmer und Prüfung der Deckeldichtung				
Prüfung und Ersetzung der Sauglippengummis				
Reinigung des Reinigungslösungsfilters/sauberes Wasser				
Reinigung des Motors der Ansauganlage				
Prüfung des Flüssigkeitsstandes der Batterien WET				
Prüfung des Mutter- und Schraubenspannens			(1)	
Prüfung bzw. Ersetzung der Kohlebürsten der Motoren der Bürsten/Padhalter				(2)
Prüfung bzw. Ersetzung der Kohlebürsten des Motors des Ansaugsystems				(2)
Prüfung und Auswechslung der Kohlebürsten der Motoren der Antriebsanlage (nur für <b>BA 551 D</b> , <b>BA 611 D</b> )				(2)

(1): Und nach den ersten 8 Betriebsstunden.

(2): Wartung ausführbar durch einen autorisierten Nilfisk-Advance Kundendienst.

**BATTERIELADUNG****HINWEIS**

Die Batterien wenn die gelbe Leuchtanzeige (81b) oder die rote Leuchtanzeige (81c) aufleuchtet, oder nach jedem Bearbeitungsende laden.

**HINWEIS!**

Wenn die Batterien beladen halten werden, wird ihre Lebensdauer verlängert.

**HINWEIS!**

Wenn die Batterien entladen sind, sie nicht in dieser Bedingung für lange Zeit lassen, sonst wird ihre Brauchbarkeitsdauer verringert. Die Batterieladung mindest einmal pro Woche prüfen.

**HINWEIS!**

Wenn die Batterien beladen halten werden, wird ihre Lebensdauer verlängert.

**ACHTUNG!**

Es entsteht Wasserstoffgas während des Aufladens der WET Batterien welches sehr explosiv ist. Das Laden nur in gut belüfteten Bereichen und weit von freien Flammen durchführen. Beim Batterieladen ist es verboten zu rauchen.

Den Tank während des ganzen Aufladezyklus der Batterien geöffnet halten.

**ACHTUNG!**

Bei Batterieladung auf den möglichen Austritt von Flüssigkeit beachten. Diese Flüssigkeit ist sehr korrosiv. Wenn diese mit der Haut oder den Augen in Berührung kommt, reichlich mit Wasser spülen und einen Art konsultieren.

**Vorbereitungen**

1. Den Deckel (22) öffnen und vergewissern Sie sich dass der Sammelwassertank (21) leer ist, ansonsten ihn mittels des Ablassrohres (16) entleeren.
2. Die Maschine in dem Bereich bestimmt für das Laden der Batterien bringen.
3. (Nur für **BA 551 D**, **BA 551 CD**, **BA 611 D**): Den Zündschlüssel (80) auf "0" stellen.  
(Nur für **BA 551**): Den Schalter (71) und/oder (73) drücken um die Maschine aufzustellen.
4. Den Handgriff (41) greifen und vorsichtig den Tank (40) heben.
5. Nur für WET-Batterien:
  - Den elektrolytischen Stand der Batterien (52) prüfen; falls erforderlich, den Stand mittels den Stöpseln (53) wieder herstellen.
  - Alle Stöpseln (53) für die nächste Wiederaufladung geöffnet lassen.
  - Wenn nötig, die Oberfläche der Batterien reinigen.
6. Die Batterien auf eine von den folgenden Weisen gemäß der Anwesenheit des elektronischen Ladegerätes (90) auf der Maschine laden.

**Batterieladung durch externes Ladegerät**

7. Auf die Tauglichkeit des externen Ladegerätes bezüglich der betreffenden Anleitung prüfen. Die Nennspannung des Ladegerätes muss gleich 24 V sein.
8. Den Verbinder (12) der Batterien lösen und ihn an das externe Ladegerät verbinden.
9. Das Ladegerät an das Stromnetz anschließen.
10. Das Ladegerät am Ende des Aufladens von dem Stromnetz und von dem Verbinder (12) lösen.
11. (Nur für Batterien WET) Den elektrolytischen Stand der Batterien prüfen und alle Stöpseln (53) schließen.
12. Den Verbinder (12) der Batterien an dem festen Gegenteil auf der Maschine verbinden.
13. Den Handgriff (41) greifen und vorsichtig den Tank (40) senken.

**Batterieladung durch an der Maschine eingebautes Ladegerät (Option)**

14. Das Kabel (6) des Ladegerätes an das Stromnetz anschließen [die Spannung und die Netzfrequenz müssen den Werten auf dem Ladegerät entsprechen, welche sich auf dem Serienschild (34) der Maschine befinden].  
Wenn das Ladegerät am Stromnetz angeschlossen ist, werden automatisch alle Funktionen der Maschinen ausgeschlossen.  
Die rote Leuchtanzeige (94) eingeschaltet mit festem Licht auf der Schalttafel des Ladegerätes deutet an, dass das Ladegerät die Batterien am aufladen ist.
15. Wenn die grüne Leuchtanzeige (92) aufleuchtet bedeutet dies, dass der Ladezyklus der Batterien beendet ist.
16. Wenn der Ladezyklus beendet ist, das Kabel (6) des Ladegerätes von dem Stromnetz lösen und ihn auf dem passenden Halter (7) wickeln.
17. Den Handgriff (41) greifen und vorsichtig den Tank (40) senken.

**HINWEIS**

Beziehen Sie sich auf die betreffende Anleitung für nähere Auskünfte hinsichtlich des Betriebs des Ladegerätes (90).

**PRÜFUNG DER ARBEITSSTUNDEN DER MASCHINE**

(Nur wenn die Maschine mit einem Stundenzähler versehen ist)

1. (Nur für **BA 551 D, BA 551 CD, BA 611 D**): Den Zündschlüssel (80) auf "1" stellen.
2. Den Schalter (73) drücken und auf den Stundenzähler (79) die genaue Anzahl der Betriebsstunden (Waschen/Trocknen) durch die Maschine ausgeführt lesen.
3. Den Schalter (73) wieder drücken.
4. Den Zündschlüssel (80) auf "0" stellen.

**REINIGUNG DER SAUGLIPPE****HINWEIS**

Zum Erreichen eines guten Trocknens dürfen die Sauglippe sauber und die Sauglippengummis unversehrt sein.

**HINWEIS!**

Bei Reinigung der Sauglippe wird es empfohlen Arbeitshandschuhe zu tragen, denn schneidende Abfälle können vorhanden sein.

1. Die Maschine auf einen flachen Fußboden stellen.
2. (Nur für **BA 551 D, BA 551 CD, BA 611 D**): Den Zündschlüssel (80) auf "0" stellen.  
(Nur für **BA 551**): Den Schalter (71) und/oder (73) drücken um die Maschine aufzustellen.
3. Die Sauglippe (25) mit dem Hebel (10) senken.
4. Die Handräder (26) lockern und die Sauglippe (25) entfernen.
5. Das Ansaugrohr (15) von der Sauglippe lösen.
6. Die Sauglippe aus Stahl (Abb. 5) oder aus Aluminium (Abb. 6) waschen und reinigen. Insbesondere die Räume (A, Abb. 5 oder 6) und das Loch (B) reinigen. Prüfen dass das Vordergummi (C) und das Hintergummi (D) vollständig sind und keine Schnitte oder Risse aufweisen, ansonsten müssen sie ausgewechselt werden (siehe Verfahren im nachfolgenden Abschnitt).
7. Die Sauglippe in umgekehrte Reihenfolge hinsichtlich der Abmontierung montieren.

**PRÜFUNG UND ERSETZUNG DER SAUGLIPPENGUMMIS**

1. Die Sauglippe aus Stahl (Abb. 5) oder aus Aluminium (Abb. 6) reinigen, und dabei wie angegeben im vorhergehenden Abschnitt vorgehen.
  2. Prüfen dass die Säume (E, Abb. 5 oder 6) des Vorgergummis (C) und die Säume (F) des Hintergummis (D) gleichzeitig auf einer Richtplatte über ihre ganze Länge ruhen, ansonsten in der Höhe wie folgt beschrieben einstellen:
    - Den Zugstab (G, Abb. 5 oder 6) und die Flügelmutter (H, Abb. 5) lockern bzw. die Sperren (M, Abb. 6) lockern; das Hintergummi (D, Abb. 5 oder 6) einstellen, die Flügelmutter anschrauben oder die Sperre ankuppeln, schließlich den Zugstab ankuppeln.
    - Die Handräder (I) lockern und das Vorgergummi (C, Abb. 5 oder 6) einstellen; schließlich die Handräder anschrauben.
  3. Prüfen dass das Vorgergummi (C, Abb. 5 oder 6) und das Hintergummi (D) vollständig sind und keine Schnitte oder Risse aufweisen, ansonsten sie aus wie nachfolgend beschrieben wechseln. Prüfen auch dass das Hintergummi keine abgenutzten Vorderkanten (J) hat; ansonsten das Gummi umkehren und auf seinen Platz eine von den drei noch vollständige Kanten anbringen. Wenn auch die drei anderen Kanten abgenutzt sind, muss das Gummi ausgewechselt werden und dabei wie folgt vorgehen:
    - Den Zugstab (G) lösen, die Flügelmutter (H) entfernen oder die Sperre (M) lockern, schließlich den Sperrstreifen (K) entfernen und das Hintergummi (D) auswechseln/umkehren.  
Das Gummi in umgekehrte Reihenfolge hinsichtlich der Abmontierung montieren.
    - Die Handräder (I) abschrauben und den Sperrstreifen (L) entfernen, schließlich das Vorgergummi (C) auswechseln.  
Das Gummi in umgekehrte Reihenfolge hinsichtlich der Abmontierung montieren.
- Nach der Auswechslung (oder Umkehrung) der Gummis, sie in der Höhe einstellen wie vorhergehend beschrieben.
4. Das Ansaugrohr (15) an die Sauglippe verbinden.
  5. Die Sauglippe (25) montieren und die Handräder (26) anschrauben.
  6. Falls erforderlich, das Handrad für die Ausgleicheinstellung (27) der Sauglippe einstellen.

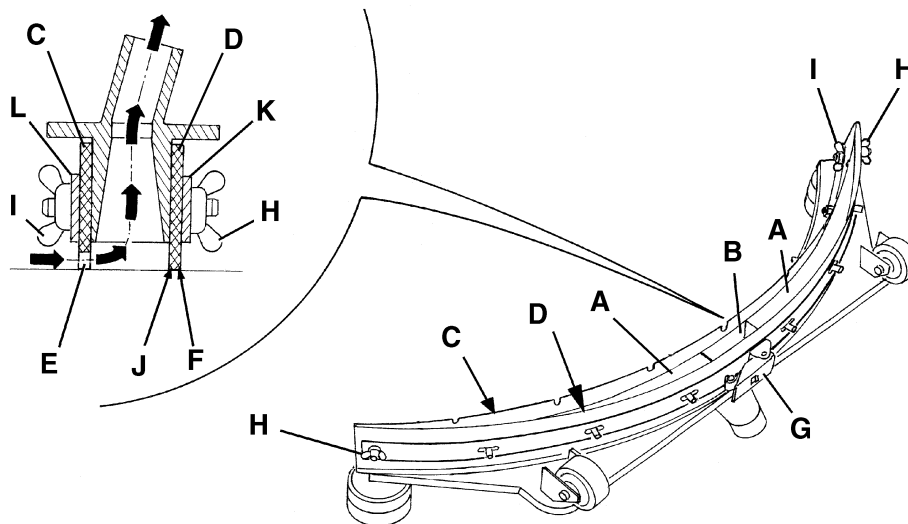


Abbildung 5

S311320

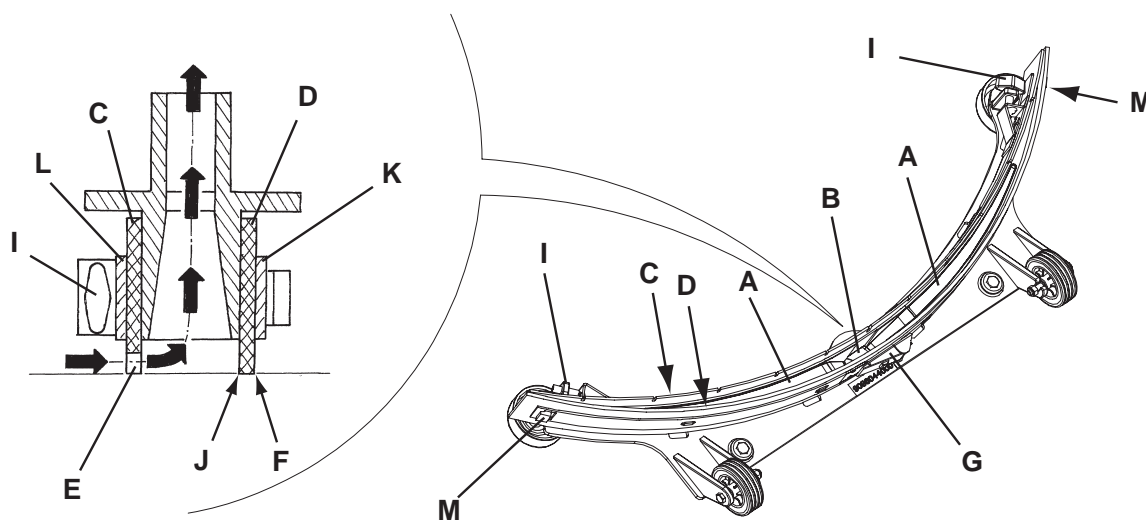


Abbildung 6

S311326

## REINIGUNG DER BÜRSTEN/PADS



### HINWEIS!

Es wird empfohlen Arbeitshandschuhe während der Reinigung der Bürsten/Pads/Zylinderbürsten zu tragen, um etwaige schneidende Gegenstände zu vermeiden.

1. Die Bürsten/Pads von der Maschine entfernen wie beschrieben im Kapitel Benutzung.
2. Die Bürsten/Pads mit Wasser und Reinigungsmittel reinigen und waschen.
3. Prüfen, dass die Borsten der Bürste unverseht und nicht übermäßig abgenutzt sind, andernfalls die Bürste ersetzen.
4. Auf dem Zylinderbürstenkopf den Abfallkasten (D, Abb. 3) entfernen durch ihn seitlich an den Handgriffen (E) herauszuziehen.  
Der Abfallkasten (D) entleeren und waschen und wieder installieren durch die Innensperren anzukuppeln.

## REINIGUNG DER TANKS, DES ANSAUGGITTERS MIT SCHWIMMER UND PRÜFUNG DER DECKELDICHTUNG

1. Die Maschine in den bestimmten Verschrottungsbereich schieben.
2. (Nur für **BA 551 D**, **BA 551 CD**, **BA 611 D**): Den Zündschlüssel (80) auf "0" stellen.  
(Nur für **BA 551**): Den Schalter (71) und/oder (73) drücken um die Maschine aufzustellen.
3. Den Deckel (A, Abb. 7) in der Waschposition (L) bringen.
4. Den Deckel (A), die Tanks (B und C) und das Ansauggitter mit automatischem Schwimmverschluss (D) mit klarem Wasser reinigen und waschen.  
Das Wasser aus den Tanks mit den Röhren (16 und 17) auslassen.
5. Falls nötig, die Sperren (E) lockern, das Gitter (D) öffnen und den Schwimmer (F) hervorholen, sorgfältig reinigen und wieder installieren.
6. Die Unversehrtheit der Deckeldichtung (G) des Tanks prüfen.



### HINWEIS

Die Dichtung (G) erlaubt die Bildung eines Saugdruckes in den Tank, erforderlich für das Ansaugen des Sammelwassers.

Falls erforderlich, die Dichtung (G) auswechseln, durch sie aus dem Sitz (H) herauszuziehen. Bei der Montage einer neuen Dichtung, die Verbindung (I) in der hinteren mittleren Zone angegeben in der Abbildung herstellen.

7. Prüfen dass auch die ganze Außenoberfläche (J) der Dichtungsstütze (G) vollständig und entsprechend der Dichtigkeit ist.
8. Prüfen dass das Ausgleichloch (K) nicht verstopft ist, ansonsten ihn reinigen.



### HINWEIS

Das Loch (K), erlaubt den Luftausgleich in dem Zwischenraum des Deckels, und trägt zur Bildung des Saugdruckes in dem Tank bei.

9. Den Deckel (A) schließen.

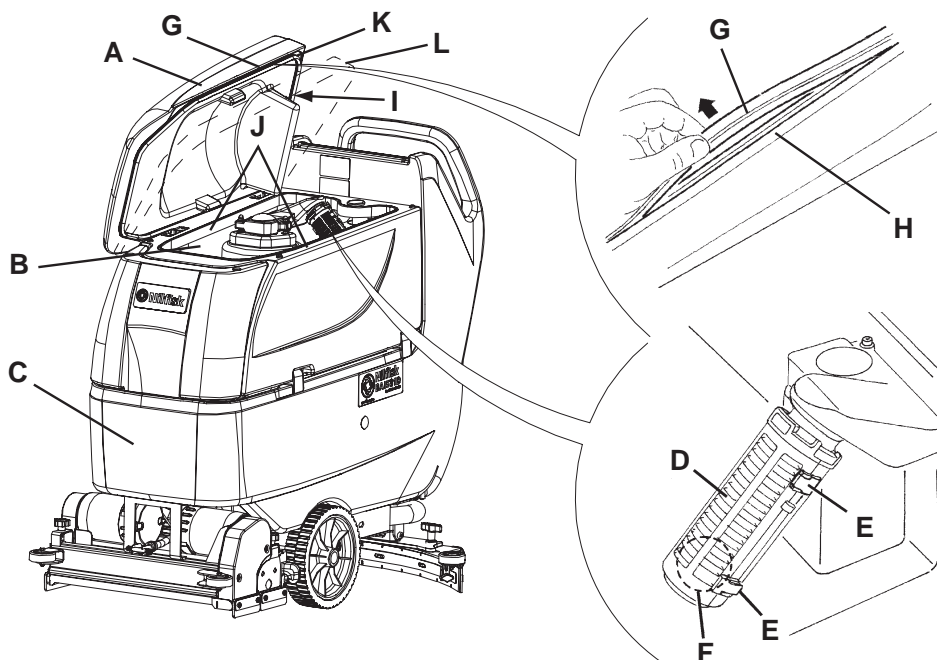


Abbildung 7

S311321

**REINIGUNG DES FILTERS DES MOTORS DER ANSAUGANLAGE**

1. Die Maschine auf einen flachen Fußboden stellen.
2. (Nur für **BA 551 D**, **BA 551 CD**, **BA 611 D**): Den Zündschlüssel (80) auf "0" stellen.  
(Nur für **BA 551**): Den Schalter (71) und/oder (73) drücken um die Maschine aufzustellen.
3. Den Sammelwassertank öffnen.
4. Falls nötig, das Wasser aus dem Tank durch das Rohr ablassen, um den Filter zu überprüfen.
5. Prüfen, dass der Vorfilter sauber ist. Falls nötig, den Vorfilter mit Wasser und Druckluft reinigen, dann wieder installieren.
6. Schritte 1. 2. und 3. rückläufig durchführen.

**REINIGUNG DES REINIGUNGSLÖSUNGSFILTERS**

(Für Maschinen ohne EDS – Zufuhranlage des Reinigungsmittels)

1. Die Maschine auf einen flachen Fußboden stellen.
2. (Nur für **BA 551 D**, **BA 551 CD**, **BA 611 D**): Den Zündschlüssel (80) auf "0" stellen.  
(Nur für **BA 551**): Den Schalter (71) und/oder (73) drücken um die Maschine aufzustellen.
3. Den Hahn der Reinigungslösung (A, Abb. 8) schließen, der sich unter der Maschine, hinter dem rechten Hinterrad befindet. Der Hahn (A) ist geschlossen wenn er sich in der Position (B) hinsichtlich der Leitung befindet und ist geöffnet wenn er sich in der Position (C) befindet.
4. Den durchsichtigen Deckel (D) entfernen, dann das kleine Filtriernetz (E) entfernen. Es reinigen und in den Halter (F) anbringen.

**HINWEIS**

Das kleine Filtriernetz (E) richtig in den Sitz (G) des Halters (F) stellen.

5. Den Hahn (A) öffnen.

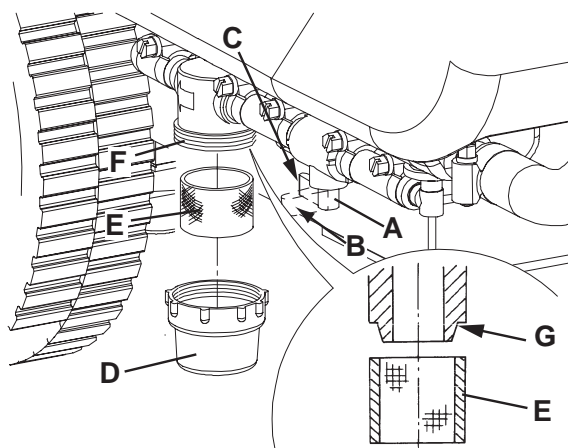


Abbildung 8

S311322



## REINIGUNG DES FILTERS MIT SAUBEREM WASSER

(Für Maschinen mit EDS – Zufuhranlage des Reinigungsmittels)

1. Die Maschine auf einen flachen Fußboden stellen.
2. Den Zündschlüssel (80) auf "0" stellen.
3. Den Deckel (22) öffnen und vergewissern Sie sich dass der Sammelwassertank (21) leer ist, ansonsten ihn mittels des Ablassrohres (16) entleeren.
4. Den Handgriff (41) greifen und vorsichtig den Tank (40) heben.
5. Die Leitung (A, Abb. 9) leicht heben, und unter Handlung auf der Filtergruppe des sauberen Wassers (F) den durchsichtigen Deckel (B) abschrauben und das kleine Filtriernetz (C) entfernen. Ihn reinigen und in den Halter (D) montieren.



### HINWEIS

Das kleine Filtriernetz (C) richtig in den Sitz (E) des Halters (D) stellen.

6. Die Leitung (A) und die Filtergruppe (F) wieder anbringen.

## PRÜFUNG/ERSETZUNG DER SICHERUNGEN

1. Der Verbinder von den Batterien (12) lösen.
2. Das Ablassrohr des Sammelwassers (16) versetzen.
3. Falls erforderlich, das Kabel des Ladegerätes (I, Abb. 10) vom Halter (J) entfernen.
4. Die Schrauben (A) entfernen und vorsichtig die Tafel (B) versetzen durch das kleine Gummi (K) von dem betreffenden Tafelsitz (B) zu entfernen.
5. Die folgenden Sicherungen prüfen/ersetzen:
  - (C) Sicherung F1, Bürstenkopf: (40 A)
  - (D) Sicherung F2, Ansauganlage: (30 A)
  - (E) Sicherung F3, Antriebsanlage: (30 A) (\*)
  - (F) Sicherung F4, Signalkreise: (3 A)
  - (G) Sicherung F5, Freigabe Bürsten/Padhalter: (20 A) (\*)
  - (H) Sicherung F6, Pumpen: (3 A) (\*)
6. Die Punkte von 1 bis 4 in umgekehrte Reihenfolge ausführen.

(\*) Nur für **BA 551 D, BA 551 CD, BA 611 D**

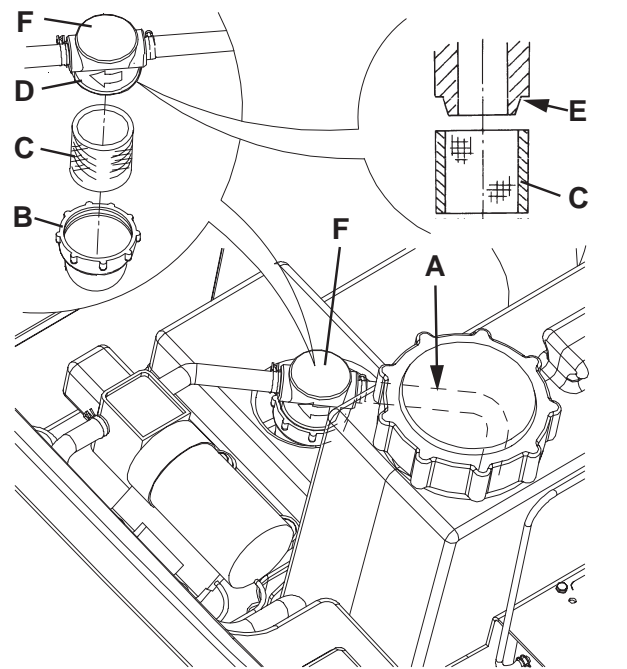


Abbildung 9

S311323

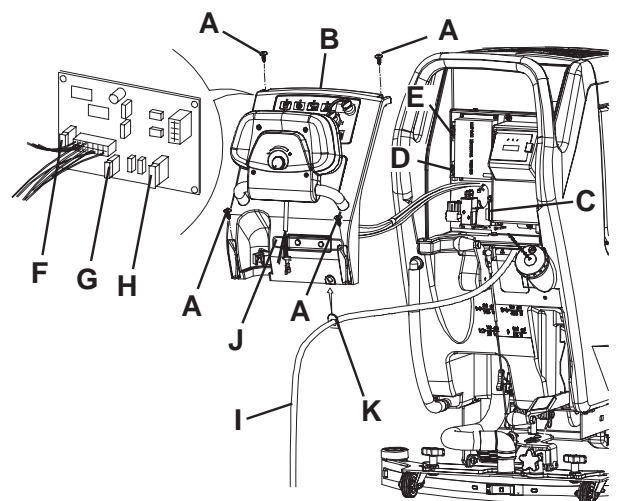


Abbildung 10

S311324

**ABMONTIERUNG/MONTIERUNG DES BÜRSTEN-/PADHALTER-/ZYLINDERBÜRSTENKOPFS**

Auf der Maschine können einfach sowohl den Bürsten-/Padhalterkopf (18a und 18b) als auch die Zylinderbürstenkopf (18c) montiert/entfernt werden.

**HINWEIS**

Beim Ein-/Ausbau des Kopfs, kann es notwendig sein auch die Sauglippen zu ersetzen, denn sie dürfen die gleiche Breite besitzen. Beziehen Sie sich auf den Abschnitt Installation der Sauglippe für die korrekte Kupplung des Kopfs mit der Sauglippe.

**Ausbau**

1. Die Maschine auf einen flachen Fußboden stellen.
2. Bürsten/Padhalter, wie es im entsprechenden Abschnitt beschrieben ist, ausbauen. Die Zylinderbürsten nicht entfernen.
3. Den Bürsten-/Padhalterkopf mittels des Pedals (11) senken.
4. Falls vorhanden, die Splinten (B, Abb. 11) und die Gasfeder (A) entfernen.
5. Die elektrische Verbindung (D) der Motoren der Bürsten/Padhalter lösen.
6. Die Verbindung (E) von der Leitung der Reinigungslösung lösen.
7. Die Schrauben (C) entfernen, dann den Bürsten-/Padhalterkopf (F) entfernen.

**Einbau**

8. Die Bestandteile in umgekehrte Reihenfolge hinsichtlich der Abmontierung montieren, und auf folgendes achten:
  - Wenn auf der Maschine den Zylinderbürstenkopf (18c) installiert ist, muss die Gasfeder (A) nicht installiert sein.

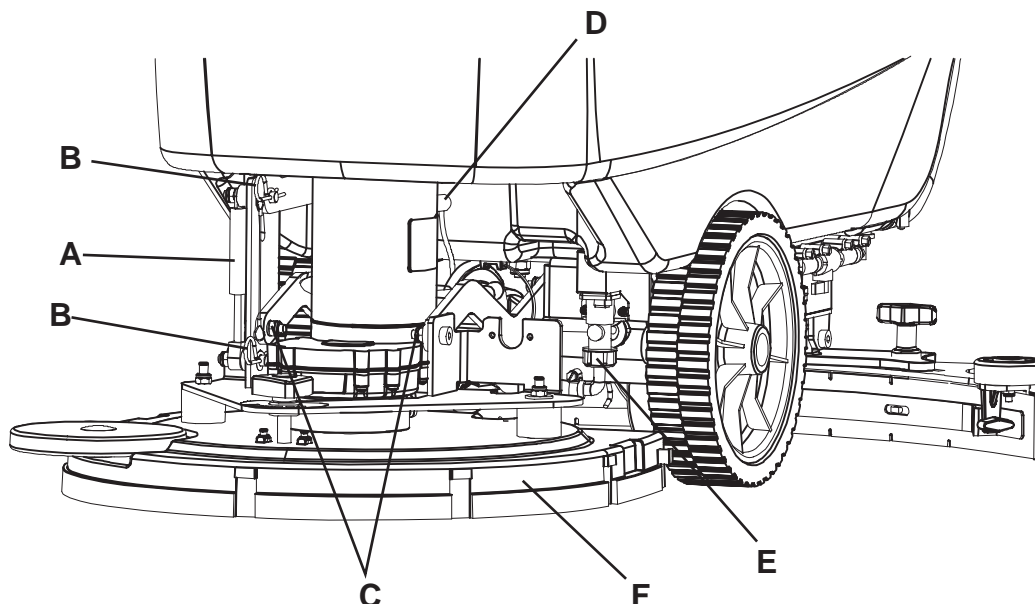


Abbildung 11

S311325

## REINIGUNG DES REINIGUNGSMITTELTANKS

(Für Maschinen mit EDS – Zufuhranlage des Reinigungsmittels)

Den Reinigungsmittelk (45) wie folgt reinigen:

1. Die Maschine in den bestimmten Verschrottungsbereich schieben.
2. Den Deckel (22) öffnen und vergewissern Sie sich dass der Sammelwassertank (21) leer ist, ansonsten ihn mittels des Ablassrohres (16) entleeren. Den Deckel (22) schließen.
3. Den Handgriff (41) greifen und vorsichtig den Tank (40) heben.
4. Den Stöpsel abdrehen und das Rohr (48) vom Tank (45) abschließen.
5. Den Tank entfernen durch die Sperren zu lösen.
6. Den Tank in der dafür bestimmten Entsorgungszone waschen und reinigen.
7. Den Tank (45) montieren und ihn am Rohr (48) verbinden.
8. Nach der Entleerung des Tanks von dem Reinigungsmittel kann eine Spülung der EDS – Zufuhranlage des Reinigungsmittels erforderlich sein (siehe Verfahren im nächsten Abschnitt).

## SPÜLUNG EDS – ZUFUHRANLAGE DES REINIGUNGSMITTELS

(Für Maschinen mit EDS – Zufuhranlage des Reinigungsmittels)

1. Den Reinigungsmittelk reinigen wie im vorhergehenden Abschnitt angedeutet. Wie folgt vorgehen um die Reste des übrig gebliebenen Reinigungsmittels aus den Leitungen und aus der Reinigungsmittelpumpe heraus zu bekommen.
2. Den Handgriff (41) greifen und vorsichtig den Tank (40) senken.
3. Die Maschine einschalten durch den Zündschlüssel (80) auf "I" zu stellen.
4. Die EDS – Zufuhranlage des Reinigungsmittels unter Betätigung des Schalters (77) aktivieren. Prüfen dass sich die Kontrollleuchte (78) des Schalters einschaltet.
5. Die Schalter (77 und 82a) gleichzeitig drücken, bis dass die Kontrollleuchte (78) des Schalters zu blinken anfängt (nach ungefähr 5 Sekunden).
6. Die Schalter loslassen und bis die Kontrollleuchte (78) aufhört zu blinken und die Ansauganlage aktiviert wird warten.
7. Die Reste des auf dem Fußboden verbliebenen Reinigungsmittels aufsaugen.
8. Den Zündschlüssel (80) auf "0" stellen.
9. Den Griff (41) greifen und den Tank (40) vorsichtig heben, dann prüfen dass das Rohr (48) leer ist, ansonsten ab den Punkten 3 bis 9 wiederholen.



### HINWEIS

**Der Spülzyklus dauert ungefähr 30 Sekunden und am Ende wird automatisch die Ansaugfunktion, die das Austreiben von Reinigungslösungsreste erlaubt, eingeschaltet.**

**Die Spülbearbeitung kann auch mit dem Reinigungsmittelk (45) voll mit Wasser ausgeführt werden und man erhält auf diese Weise ein eingehendes Waschen der Anlage.**

**Führen Sie diese Art von Spülung aus wenn die EDS – Zufuhranlage des Reinigungsmittels sehr schmutzig/verkrustet ist nach langen Perioden der Ausschaltung oder nicht Reinigung der Maschine.**

**Die Spülbearbeitung kann auch ausgeführt werden um die Füllung des Reinigungsmittelsrohrs zu beschleunigen wenn der Tank (45) voll ist und die Anlage noch leer.**

**Die Spülbearbeitung kann wenn erforderlich mehrmals aufeinander ausgeführt werden.**

## FEHLERSUCHE

Störung	Mögliche Ursache	Lösung
Die Motoren funktionieren nicht; es schaltet sich keine Leuchtanzeige ein.	Batterieverbinder (12) nicht angeschlossen.	Anschließen.
	Batterien komplett leer.	Die Batterien laden.
Die Maschine bewegt sich nicht (Nur für <b>BA 551 D</b> , <b>BA 551 CD</b> , <b>BA 611 D</b> )	Die Maschine wurde mit dem Zündschlüssel (80) eingeschaltet unter Betätigung auf der Tafel (83).	Den Zündschlüssel (80) auf "0" stellen, dann das Startverfahren ohne die Tafel (83) zu betätigen wiederholen.
Die Bürsten funktionieren nicht; die rote Leuchtanzeige (81) ist eingeschaltet.	Entladene Batterien	Die Batterien laden.
Ungenügende Ansaugung des Sammelwassers.	Sammelwassertank (21) voll.	Tank entleeren.
	Schlauch (15) von der Sauglippe gelöst.	Anschließen.
	Ansauggitter (36) verstopft oder Schwimmer geschlossen.	Das Gitter reinigen und der Schwimmer prüfen.
	Sauglippe (25) schmutzig oder Gummis der Sauglippe abgenutzt oder beschädigt.	Reinigen und Sauglippe prüfen.
	Tankdeckel nicht richtig geschlossen oder Dichtung (31) beschädigt oder Ausgleichloch (33) verstopft.	Den Deckel richtig schließen oder die Dichtung auswechseln oder das Ausgleichloch reinigen.
Ungenügender Reinigungslösungsfluss zu den Bürsten.	Filter der Reinigungslösung (54) oder des sauberen Wassers (51) schmutzig.	Den Filter reinigen.
	Tank (21) schmutzig (Verstopfung der Ablassöffnung).	Den Tank reinigen.
Streifen verursacht durch die Sauglippe.	Schmutz anwesend unter den Gummis der Sauglippe.	Den Schmutz entfernen.
	Gummis der Sauglippe abgenutzt, gerissen oder abgesplittert.	Die Gummis auswechseln.
	Sauglippe nicht ausgeglichen mit dem Handrad (27).	Ausgleichen.



### HINWEIS

**Wurde die Maschine mit einem eingebauten optionalen Ladegerät eingekauft, kann sie ohne dies Gerät nicht funktionieren. Nehmen Sie bei einer Störung an dem Ladegerät, Kontakt mit einem autorisierten Kundendienst auf.**

Wenden Sie sich an Nilfisk-Advance Kundendiensten für nähere Auskünfte, die im Besitz der Service-Anleitung sind.

## VERSCHROTTUNG

Die Maschinenverschrottung soll bei einem autorisierten Verschrottungszentrum durchgeführt werden.

Vor der Maschinenverschrottung sind die folgenden Bauteile zu entfernen und trennen, und in getrennten Sammlungenzentren gemäß der Umwelthygienevorschriften zu entsorgen:

- Batterien
- Bürsten/Pads
- Röhre und Teile aus Kunststoff
- Elektrische und elektronische Teile (\*)

(\*): Hauptsächlich für die Verschrottung der elektrischen und elektronischen Teile, sich mit der örtlichen Nilfisk-Advance Niederlassung in Verbindung setzen.

<b>INTRODUCTION .....</b>	<b>3</b>
BUT ET CONTENU DU MANUEL .....	3
DESTINATAIRES .....	3
CONSERVATION DU MANUEL .....	3
DECLARATION DE CONFORMITE .....	3
DONNEES D'IDENTIFICATION .....	3
AUTRES MANUELS DE REFERENCE .....	4
PIECES DE RECHANGE ET ENTRETIEN .....	4
MODIFICATIONS ET AMELIORATIONS .....	4
CAPACITES OPERATIONNELLES .....	4
CONVENTIONS .....	4
<b>DEBALLAGE/LIVRAISON .....</b>	<b>4</b>
<b>SECURITE .....</b>	<b>5</b>
SYMBOLES UTILISES .....	5
INSTRUCTIONS GENERALES .....	5
<b>DESCRIPTION DE LA MACHINE .....</b>	<b>7</b>
STRUCTURE DE LA MACHINE .....	7
TABLEAU DE BORD .....	9
HUBLOT DE LECTURE DES DONNEES DU CHARGEUR DE BATTERIE (optionnel) .....	9
STRUCTURE DE LA MACHINE - DESCRIPTION .....	10
DESCRIPTION DES FONCTIONS DES BOUTONS-POUSOIRS ET DES COMMANDES .....	11
DESCRIPTION DES TEMOINS LUMINEUX ET DES INDICATEURS SUR LE TABLEAU DE BORD .....	12
DESCRIPTION DES TEMOINS LUMINEUX ET DES INDICATEURS DES BATTERIES .....	12
ACCESSOIRES/OPTIONS .....	12
CARACTERISTIQUES TECHNIQUES .....	13
SCHEMA ELECTRIQUE POUR BA 551 .....	14
SCHEMA ELECTRIQUE POUR BA 551 D, BA 551 CD, BA 611 D .....	15
<b>UTILISATION .....</b>	<b>16</b>
CONTROLE/PREPARATION DES BATTERIES SUR UNE MACHINE NEUVE .....	16
INSTALLATION DES BATTERIES ET CONFIGURATION DU TYPE DE BATTERIES (WET OU GEL) .....	17
AVANT LA MISE EN MARCHE .....	18
MISE EN MARCHE ET ARRET DE LA MACHINE .....	21
MACHINE AU TRAVAIL (LAVAGE/SECHAGE) .....	22
VIDANGE DES RESERVOIRS .....	23
APRES L'UTILISATION DE LA MACHINE .....	24
INACTIVITE PROLONGEE DE LA MACHINE .....	24
PREMIERE PERIODE D'UTILISATION .....	24

<b>ENTRETIEN .....</b>	<b>25</b>
PLAN D'ENTRETIEN PROGRAMME .....	25
CHARGEMENT DES BATTERIES .....	26
CONTROLE DES HEURES DE TRAVAIL DE LA MACHINE .....	27
NETTOYAGE DE L'EMBOUCHURE .....	27
CONTROLE ET REMPLACEMENT DES LAMELLES EN CAOUTCHOUC DE L'EMBOUCHURE .....	28
NETTOYAGE DES BROSSES/DISQUES .....	29
NETTOYAGE DES RESERVOIRS, DE LA GRILLE D'ASPIRATION AVEC FLOTTEUR ET CONTROLE DU JOINT D'ETANCHEITE DU COUVERCLE .....	29
NETTOYAGE DU FILTRE DU MOTEUR DU SYSTEME D'ASPIRATION .....	30
NETTOYAGE DU FILTRE DE LA SOLUTION .....	30
NETTOYAGE DU FILTRE DE L'EAU PROPRE .....	31
CONTROLE/REPLACEMENT DES FUSIBLES .....	31
DEPOSE/REPOSE DE LA TETE PORTE-BROSSES/PLATEAUX SUPPORT DISQUE/PORTE-BROSSES CYLINDRIQUES .....	32
NETTOYAGE DU RESERVOIR DU DETERGENT .....	33
VIDANGE DU SYSTEME EDS - SYSTEME D'ALIMENTATION DU DETERGENT .....	33
<b>DEPISTAGE DES PANNES .....</b>	<b>34</b>
<b>MISE EN DECHARGE .....</b>	<b>34</b>

## INTRODUCTION



**REMARQUE**

Les nombres entre parenthèses se réfèrent aux composants indiqués au chapitre Description de la machine.

### BUT ET CONTENU DU MANUEL

Ce manuel se propose de fournir à l'opérateur toutes les informations nécessaires afin qu'il puisse utiliser la machine correctement et la gérer de la manière la plus autonome et sûre. Il comprend des informations concernant l'aspect technique, la sécurité, le fonctionnement, l'arrêt de la machine, l'entretien, les pièces de rechange et la mise en décharge.

Avant d'effectuer toute opération sur la machine, les opérateurs et les techniciens qualifiés doivent lire attentivement les instructions contenues dans ce manuel. En cas de doutes sur la correcte interprétation des instructions, contacter Nilfisk-Advance pour avoir plus de renseignements.

### DESTINATAIRES

Ce manuel s'adresse à l'opérateur aussi bien qu'aux techniciens préposés à l'entretien de la machine.

Les opérateurs ne doivent pas exécuter les opérations réservées aux techniciens qualifiés. Nilfisk-Advance ne répond pas des dommages dus à l'inobservance de cette interdiction.

### CONSERVATION DU MANUEL

Le Manuel opérateur doit être gardé près de la machine, dans une enveloppe spéciale et, surtout, loin de liquides et de tout ce qui pourrait compromettre l'état de lisibilité.

### DECLARATION DE CONFORMITE

La Déclaration de Conformité est livrée avec la machine et en atteste la conformité aux lois en vigueur.



**REMARQUE**

La Déclaration de Conformité originelle CE est contenue en double exemplaire dans la documentation de la machine.

### DONNEES D'IDENTIFICATION

Le numéro de série et le modèle de la machine sont indiqués sur la plaque (34).

L'année de fabrication de la machine est indiquée dans la Déclaration de Conformité, ainsi que par les deux premiers chiffres du numéro de série de la machine.

Ces informations sont nécessaires lors de la commande des pièces de rechange de la machine. Utiliser l'espace suivant pour noter les données d'identification de la machine.

Modèle de la MACHINE .....
Numéro de série de la MACHINE .....

## AUTRES MANUELS DE REFERENCE

- Manuel du chargeur de batterie électronique, si équipé, qui constitue une partie intégrante de ce manuel
- Les manuels suivants sont aussi disponibles :
- Manuel d'entretien (consultable auprès des Services après-vente Nilfisk-Advance)
  - Catalogue des pièces de rechange (livré avec la machine)

## PIECES DE RECHANGE ET ENTRETIEN

Pour toute nécessité concernant l'emploi, l'entretien et la réparation, s'adresser au personnel qualifié ou directement aux Services après-vente Nilfisk-Advance. N'utiliser que des pièces de rechange et accessoires d'origine.

Pour l'assistance ou la commande de pièces de rechange et accessoires, contacter Nilfisk-Advance en spécifiant toujours le modèle et le numéro de série de la machine.

## MODIFICATIONS ET AMELIORATIONS

Nilfisk-Advance vise à un constant perfectionnement de ses produits et se réserve le droit d'effectuer des modifications et des améliorations lorsqu'elle le considère nécessaire sans l'obligation de modifier les machines précédemment vendues.

Il est entendu que toute modification et/ou addition d'accessoires doit toujours être approuvée et réalisée par Nilfisk-Advance.

## CAPACITES OPERATIONNELLES

Les autolaveuses sont conçues et fabriquées pour le nettoyage (lavage et séchage) de sols lisses et solides, en milieux civils et industriels, en conditions de complète sécurité, par un opérateur qualifié.

Les autolaveuses ne sont pas adaptées au lavage de tapis ou de moquettes.

## CONVENTIONS

Toutes les références à en avant, en arrière, avant, arrière, droite ou gauche indiquées dans ce manuel doivent être considérées comme référées à l'opérateur en position de conduite, les mains sur le guidon (2).

## DEBALLAGE/LIVRAISON

Pour déballer la machine, suivre attentivement les instructions sur l'emballage.

Lors de la livraison de la machine, contrôler attentivement que l'emballage et la machine n'ont pas été endommagés pendant le transport. Si les dommages sont évidents, garder l'emballage de façon qu'il puisse être examiné par le transporteur qui l'a livré. Contacter immédiatement le transporteur pour remplir une demande de dommages-intérêts.

Contrôler que le matériel livré avec la machine correspond à la liste suivante :

1. Documentation technique :
  - Manuel d'utilisation de l'autolaveuse
  - Manuel du chargeur de batterie électronique (si équipé)
  - Catalogue de pièces de rechange de l'autolaveuse
2. N°1 connecteur pour chargeur de batterie (pour machines sans chargeur de batterie à bord)
3. N°2 fusibles lamellaires



## SECURITE

Nilfisk-Advance utilise les symboles suivants pour signaler les conditions de danger potentielles. Lire attentivement ces informations et prendre les précautions nécessaires pour protéger les personnes et les choses.

Pour éviter tout accident la collaboration de l'opérateur est essentielle. Aucun programme de prévention des accidents du travail ne peut résulter efficace sans la totale collaboration de la personne directement responsable du fonctionnement de la machine. La plupart des accidents qui peuvent survenir dans une entreprise, pendant le travail ou les déplacements, sont dus à l'inobservance des plus simples règles de prudence. Un opérateur attentif et prudent est la meilleure garantie contre les accidents du travail et se révèle indispensable pour compléter n'importe quel programme de prévention.

### SYMBOLES UTILISES



#### DANGER !

Indique un danger qui comporte des risques, ou même la mort, pour l'opérateur.



#### ATTENTION !

Indique un risque potentiel d'accident pour les personnes ou de dommage matériel.



#### AVERTISSEMENT !

Indique un avertissement sur des fonctions clé ou utiles.

Prêter la plus grande attention aux segments de texte marqués par ce symbole.



#### REMARQUE

Indique une remarque sur des fonctions clé ou utiles.



#### CONSULTATION

Indique la nécessité de consulter le Manuel opérateur avant toute opération.

## INSTRUCTIONS GENERALES

Les avertissements et précautions spécifiques suivants informent sur les potentiels dangers de dommages matériels ou blessures.



#### DANGER !

- Avant d'effectuer toute opération d'entretien/réparation, débrancher les batteries.
- Cette machine doit être utilisée uniquement par un personnel adéquatement formé et autorisé. L'utilisation de la machine est interdite aux enfants et aux personnes handicapées.
- Tenir les étincelles, les flammes et les matériaux incandescents éloignés des batteries. Les batteries produisent des gaz potentiellement explosifs pendant l'utilisation ordinaire.
- Ne pas porter de bijoux quand on travaille près de composants électriques.
- Ne pas travailler sous la machine soulevée, sans des supports fixes de sécurité convenables.
- Ne pas opérer avec cette machine en présence de poudres, liquides ou vapeurs nuisibles, dangereux, inflammables et/ou explosifs.
- Le chargement de batteries produit un gaz hydrogène très explosif. Garder le groupe réservoirs en position ouverte pendant le cycle de rechargement des batteries et effectuer l'opération exclusivement en milieux bien aérés et loin de flammes libres.

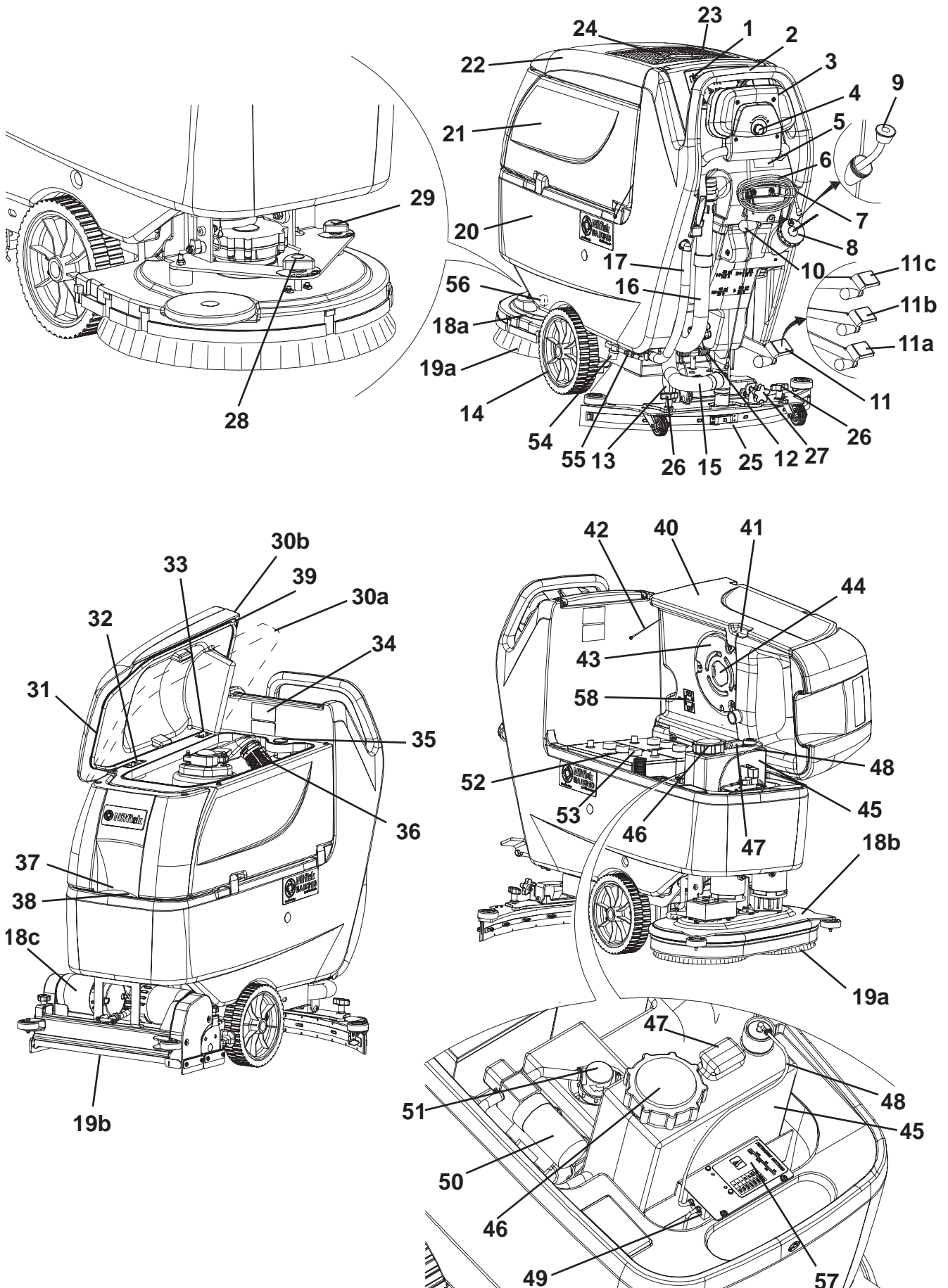
**ATTENTION !**

- Avant d'utiliser le chargeur de batterie, s'assurer que la fréquence et la tension indiquées sur la plaque avec numéro de série coïncident avec la tension du réseau.
- Ne pas utiliser le câble du chargeur de batterie pour tirer ou transporter la machine et ne pas utiliser le câble comme poignée. Ne pas fermer de porte sur le câble du chargeur de batterie, ne pas tirer le câble sur des surfaces ou coins tranchants. Ne pas faire passer la machine sur le câble du chargeur de batterie. Tenir le câble du chargeur de batterie éloigné des surfaces chaudes.
- Ne pas charger les batteries de la machine si le câble du chargeur ou la fiche sont endommagés. Si la machine ne fonctionne pas correctement, si elle est endommagée, laissée à l'extérieur ou tombée dans l'eau, la porter auprès d'un Service après-vente autorisé.
- Pour réduire le risque d'incendie, chocs électriques ou blessures, ne pas laisser la machine sans surveillance lorsqu'elle est branchée au réseau électrique. Débrancher le câble du chargeur de batterie du réseau électrique avant d'effectuer toute opération d'entretien.
- Ne pas fumer pendant le chargement des batteries.
- Protéger toujours la machine du soleil, de la pluie et d'autres intempéries, pendant le fonctionnement et en état d'arrêt. Garder la machine dans un endroit couvert.
- Ne pas laisser que la machine est utilisée comme jouet. Faire attention lorsque la machine est utilisée à proximité des enfants.
- Ne pas utiliser à des fins autres que celles prévues dans ce manuel. Utiliser seulement les accessoires conseillés par Nilfisk-Advance.
- Prendre les précautions convenables afin que les cheveux, les bijoux, les parties non adhérentes des vêtements ne soient pas capturés par les parties en mouvement de la machine.
- Avant de laisser la machine sans surveillance, veiller à ce que celle-ci ne puisse pas bouger de façon autonome.
- Ne pas utiliser la machine sur des surfaces ayant une pente supérieure aux valeurs spécifiées.
- Ne pas utiliser la machine dans des endroits très poussiéreux.
- Pendant l'utilisation de cette machine, faire attention à sauvegarder l'intégrité des personnes et des choses.
- Ne pas heurter contre des étagères ou des échafaudages, en particulier en cas de danger de chute d'objets.
- Ne pas poser de conteneurs de liquides sur la machine.
- La température de travail de la machine doit être comprise entre 0°C et +40°C.
- La température de stockage de la machine doit être comprise entre 0°C et +40°C.
- L'humidité doit être comprise entre 30 % et 95 %.
- Ne pas utiliser la machine comme moyen de transport.
- Ne pas utiliser la machine sur des rampes ou des inclinaisons supérieures à 2 %.
- Ne pas faire travailler les brosses lorsque la machine est arrêtée pour ne pas endommager le sol.
- En cas d'incendie, il est préférable d'utiliser un extincteur à poudre, plutôt qu'un extincteur à eau.
- Ne pas altérer pour aucune raison les protections prévues pour la machine, respecter scrupuleusement les instructions prévues pour l'entretien ordinaire.
- Ne pas laisser entrer d'objets dans les ouvertures. Ne pas utiliser la machine si les ouvertures sont obstruées. Garder les ouvertures de la machine libres de poussière, filasse, poils et tout autre corps étranger à même de réduire le flux d'air.
- Ne pas enlever ou altérer les plaques apposées sur la machine.
- En conditions d'emploi conformes aux indications d'utilisation correcte, les vibrations ne provoquent pas de situations de danger. Le niveau de vibrations de la machine est inférieur à 2,5 m/s<sup>2</sup> (98/37/EEC-EN 1033/1995).
- La machine n'est pas approuvée pour l'utilisation sur les rues publiques.
- Faire attention pendant les déplacements de la machine en conditions de températures inférieures au point de congélation. L'eau présente dans le réservoir de l'eau de récupération ou dans les tuyaux pourrait se congeler et endommager sérieusement la machine.
- Utiliser les brosses et les disques livrés avec la machine et ceux spécifiés dans le Manuel opérateur. L'utilisation d'autres brosses ou disques peut compromettre la sécurité.
- S'assurer que les éventuelles anomalies de fonctionnement de la machine ne dépendent pas du manque d'entretien. En cas contraire demander l'intervention de personnel autorisé ou d'un Service après-vente autorisé.
- En cas de remplacement de pièces, demander les pièces de rechange D'ORIGINE à un Concessionnaire ou Revendeur autorisé.
- Afin de garantir la sécurité et le bon fonctionnement de la machine, faire effectuer l'entretien programmé prévu au chapitre spécifique de ce manuel par du personnel autorisé ou par un Service après-vente autorisé.
- Avant d'effectuer toute opération d'entretien/réparation, lire attentivement toutes les instructions qui concernent l'entretien/réparation.
- Ne pas laver la machine avec des jets d'eau directs ou sous pression ou avec des substances corrosives.
- Lors de la mise en décharge, la machine ne doit pas être abandonnée par la présence de matériaux toxiques (batteries, etc.), sujets à des lois qui prévoient l'élimination auprès de centres spéciaux (voir le chapitre Mise en décharge).

## DESCRIPTION DE LA MACHINE

### STRUCTURE DE LA MACHINE

1. Tableau de bord
  2. Guidon
  3. Panneau de commande marche (\*)
  4. Régulateur de vitesse de marche (\*)
  5. Hublot de lecture données chargeur de batterie (optionnel)
  6. Câble chargeur de batterie (optionnel)
  7. Support câble chargeur de batterie (optionnel)
  8. Goulot arrière de remplissage solution/eau propre
  9. Tuyau extractible pour remplissage à l'eau (optionnel)
  10. Levier de soulèvement/abaissement embouchure
  11. Pédale de soulèvement/abaissement tête
  - 11a. Pédale en position de tête soulevée
  - 11b. Pédale en position de tête baissée
  - 11c. Commande extra-pression (optionnelle)
  12. Connecteur (rouge) de branchement batteries Ce connecteur a aussi la fonction de bouton-poussoir d'URGENCE, pour l'arrêt immédiat de toutes les fonctions.
  13. Roue arrière de direction
  14. Roues avant sur essieu fixe
  15. Tuyau d'aspiration embouchure
  16. Tuyau de vidange eau de récupération
  17. Tuyau de niveau et de vidange solution/eau propre
  - 18a. Tête porte-brosses avec une brosse/plateau support disque
  - 18b. Tête porte-brosses avec deux brosses/plateaux support disque
  - 18c. Tête porte-brosses avec deux brosses cylindriques
  - 19a. Brosses/plateaux support disque
  - 19b. Brosses cylindriques
  20. Réservoir solution/eau propre
  21. Réservoir eau de récupération
  22. Couvercle réservoir eau de récupération
  23. Porte-objets
  24. Elastique porte-documents (optionnel)
  25. Embouchure
  26. Boutons de fixation embouchure
  27. Bouton de réglage équilibrage embouchure
  28. Bouton de réglage avance rectilinéaire machine (\*\*\*)
  29. Bouton de réglage vitesse d'avance machine (\*\*\*)
  - 30a. Couvercle réservoir eau de récupération (ouvert pour le lavage)
  - 30b. Couvercle réservoir eau de récupération (complètement ouvert)
  31. Joint d'étanchéité couvercle réservoir
  32. Plaque mobile de retenue couvercle
  33. Plaque fixe de retenue couvercle
  34. Plaque avec numéro de série/données techniques/marquage de conformité
  35. Bouchon pour nettoyage tuyau d'aspiration embouchure
  36. Grille d'aspiration avec fermeture automatique à flotteur
  37. Goulot avant de remplissage solution
  38. Filtre à éponge
  39. Orifice de compensation
  40. Réservoir eau de récupération (ouvert)
  41. Poignée de soulèvement réservoir
  42. Câble de blocage réservoir soulevé
  43. Couvercle moteur système d'aspiration
  44. Filtre acoustique moteur système d'aspiration
  45. Réservoir détergent (\*\*)
  46. Bouchon de remplissage réservoir détergent (\*\*)
  47. Poignée réservoir détergent (\*\*)
  48. Tuyau d'alimentation détergent aux brosses (\*\*)
  49. Pompe détergent (\*\*)
  50. Pompe eau (\*\*)
  51. Filtre d'eau propre (\*\*)
  52. Batteries
  53. Bouchons batteries
  54. Filtre de solution (\*\*)
  55. Robinet solution/eau propre
  56. Electrovanne
  57. Table de références dosages détergent (\*\*)
  58. Schéma de branchement batteries
- (\*) Seulement pour autolaveuses **BA 551 D, BA 551 CD, BA 611 D**
- (\*\*) Seulement pour autolaveuses avec système EDS - système d'alimentation du détergent (optionnel)
- (\*\*\*) Seulement pour autolaveuses **BA 551**



S311310

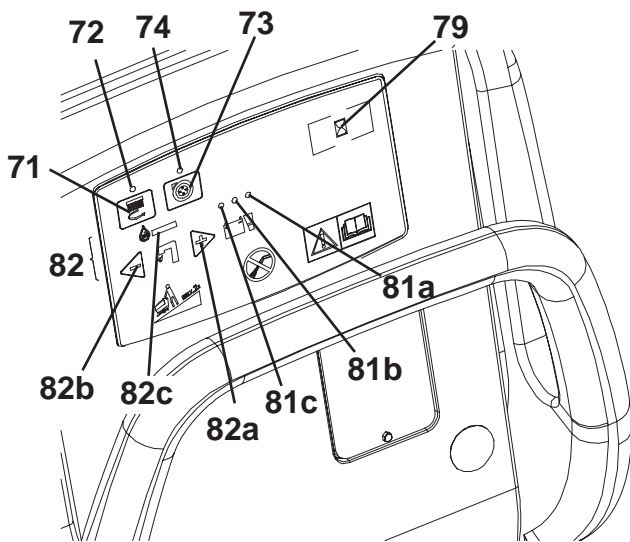
**TABLEAU DE BORD**

- 71. Bouton-poussoir de rotation brosses/disques et d'activation système d'aspiration
- 72. Témoin lumineux bouton-poussoir de rotation brosses/disques et d'activation système d'aspiration
- 73. Interrupteur système d'aspiration
- 74. Témoin lumineux bouton-poussoir système d'aspiration
- 75. Bouton-poussoir de déclenchement brosses/plateaux support disque
- 76. Témoin lumineux bouton-poussoir de déclenchement brosses/plateaux support disque
- 77. Bouton-poussoir de réglage flux de détergent à l'eau de lavage (\*\*)
- 78. Témoin lumineux bouton-poussoir de réglage flux de détergent à l'eau de lavage
- 79. Compteur horaire (\*\*)
- 80. Clé de contact (0 - I) (\*)

- 81. Indicateur état de charge batteries
- 81a. Témoin lumineux batteries chargées (vert)
- 81b. Témoin lumineux batteries demi-chargées (jaune)
- 81c. Témoin lumineux batteries déchargées (rouge)
- 82. Bouton-poussoir de réglage flux eau de lavage
- 82a. Bouton-poussoir d'augmentation flux
- 82b. Bouton-poussoir de réduction flux
- 82c. Barre de visualisation flux eau de lavage
- 83. Panneau de commande marche avant/arrière (\*)
- 84. Régulateur de vitesse marche avant/arrière (\*)

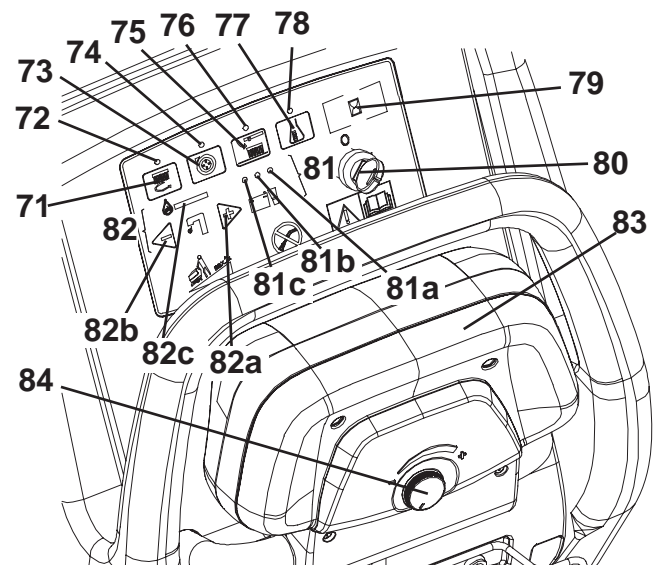
(\*) Seulement pour autolaveuses **BA 551 D, BA 551 CD, BA 611 D**

(\*\*) Seulement pour autolaveuses avec système EDS - système d'alimentation du détergent (optionnel)



**BA 511**

S311311



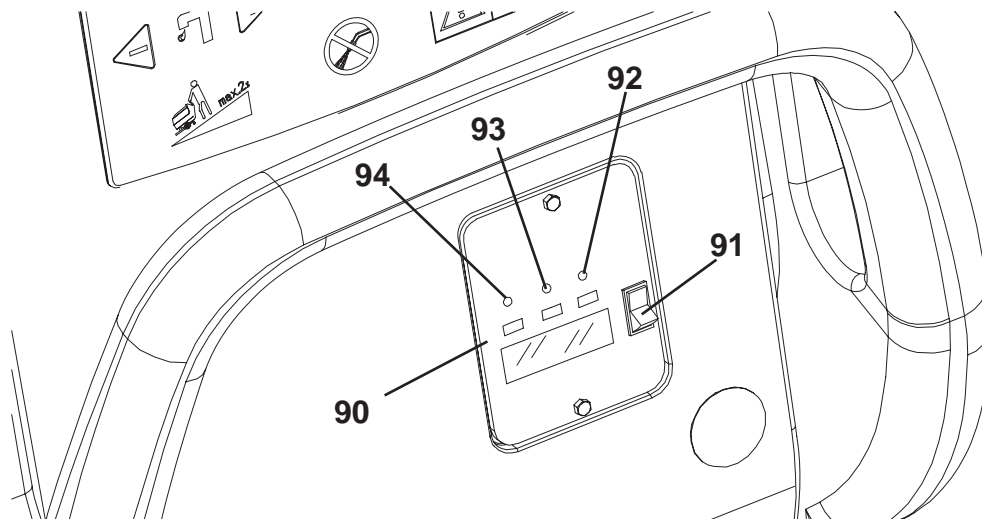
**BA 551 D, BA 551 CD, BA 611 D**

S311312

**HUBLOT DE LECTURE DES DONNEES DU CHARGEUR DE BATTERIE (optionnel)**

- 90. Chargeur de batterie électronique
- 91. Sélecteur batteries au plomb (WET) ou au gel (GEL)
- 92. Témoin lumineux vert (allumé : chargeur de batterie en fonction et batteries chargées)

- 93. Témoin lumineux jaune (allumé : chargeur de batterie en fonction et batteries demi-chargées)
- 94. Témoin lumineux rouge (allumé : chargeur de batterie en fonction et chargement en cours)



S311313

## STRUCTURE DE LA MACHINE - DESCRIPTION

**Tableau de bord (1)** - Il comprend les commandes pour l'opérateur, voir le paragraphe Description des fonctions des boutons-poussoirs et des commandes.

**Guidon de la machine (2)** - Saisir pour déplacer la machine.

**Panneau de commande marche (\*) (3)** - Voir le paragraphe Description des fonctions des boutons-poussoirs et des commandes.

**Régulateur de vitesse marche (\*) (4)** - Voir le paragraphe Description des fonctions des boutons-poussoirs et des commandes.

**Hublot de lecture données chargeur de batterie (optionnel) (5)** - Voir le paragraphe Description des témoins lumineux des batteries.

**Câble chargeur de batterie (optionnel) (6)** - Brancher au réseau électrique pour charger les batteries.

**Support câble chargeur de batterie (optionnel) (7)** - Utiliser pour enrouler le câble du chargeur de batterie lorsqu'il n'est pas utilisé. Fixer fermement le câble.

**Goulot arrière de remplissage solution/eau propre (8)** - Ouvrir pour verser la solution/l'eau propre (\*\*\*) dans le réservoir. Utiliser des détergents peu mousseux.

**Tuyau extractible pour remplissage à l'eau (optionnel) (9)** - Il facilite le remplissage à l'eau (\*\*\*) .

**Levier de soulèvement/abaissement embouchure (10)** - Utiliser pour soulever ou baisser l'embouchure.

**Pédale de soulèvement/abaissement tête (11)** - Il a les fonctions suivantes :

(11a) Pédale en position de tête soulevée

(11b) Pédale en position de tête baissée

(11c) Commande extra-pression (optionnelle).

Cette fonction n'est pas disponible pour les autolaveuses **BA 551 D** et **BA 611 D** avec tête porte-brosses cylindriques.

**Connecteur (rouge) de branchement batteries (12)** - Il branche les batteries au système électrique de la machine. Il doit être branché au chargeur de batterie externe si la machine n'est pas équipée avec le chargeur de batterie à bord. Ce connecteur a aussi la fonction de bouton-poussoir d'URGENCE, pour l'arrêt immédiat de toutes les fonctions. Si besoin est, saisir la poignée et débrancher le connecteur en le tirant énergiquement.

**Roue arrière de direction (13)** - Elle permet à la machine de braquer.

**Roues avant sur essieu fixe (14)** - Elles supportent le poids de la machine. Roues de traction (\*).

**Tuyau d'aspiration embouchure (15)** - Il convoie l'eau de récupération de l'embouchure au réservoir de l'eau de récupération. Pour le nettoyer sans difficultés, enlever le bouchon (35).

**Tuyau de vidange eau de récupération (16)** - Il permet la vidange du réservoir de l'eau de récupération.

**Tuyau de niveau et de vidange solution/eau propre (\*\*\*) (17)** - Il est possible de contrôler la quantité d'eau présente dans le réservoir au moyen des repères. Déconnecter l'extrémité supérieure du tuyau pour vidanger le réservoir.

**Têtes porte-brosses/plateaux support disque (18a, 18b, 18c)** - Y sont installés les brosses, les plateaux support disque et les moteurs correspondants. Les têtes sont faciles à déposer (au moyen des outils) et à remplacer par d'autres types de têtes. Trois types de têtes sont disponibles : avec une brosse/plateau support disque, avec deux brosses/plateaux support disque et avec deux brosses cylindriques (pour les instructions et les données voir les paragraphes spécifiques).

**Brosses/disques (19a, 19b)** - En fonction du type de tête, on peut avoir : brosses, plateaux support disque ou brosses cylindriques.

**Réservoir solution/eau propre (20)** - Il contient la solution/l'eau propre (\*\*\*) .

**Réservoir eau de récupération (21)** - Il contient l'eau de récupération aspirée par l'embouchure.

**Couvercle réservoir eau de récupération (22)** - Il permet de fermer hermétiquement le réservoir de l'eau de récupération.

**Porte-objets (23)** - Lieu de remisage des objets.

**Elastique porte-documents (optionnel) (24)** - Elastique pour fixer les documents.

**Embouchure (25)** - Il aspire la solution après le nettoyage. Choisir l'embouchure en fonction du type de tête installée (voir le paragraphe spécifique).

**Boutons de fixation embouchure (26)** - Ils fixent l'embouchure à la machine.

**Bouton de réglage équilibrage embouchure (27)** - Il permet d'obtenir un appui équilibré des deux lamelles en caoutchouc de l'embouchure.

**Bouton de réglage avance rectilinéaire machine (\*\*\*\*) (28)** - Tourner dans le sens des aiguilles d'une montre ou dans le sens contraire pour obtenir une avance rectilinéaire de la machine.

**Bouton de réglage vitesse d'avance machine (\*\*\*\*) (29)** - Tourner dans le sens des aiguilles d'une montre ou dans le sens contraire pour varier la vitesse d'avance de la machine.

**Couvercle réservoir eau de récupération (ouvert) (30)** - Pour le déposer, tourner la plaque (32).

Il est possible de l'ouvrir en le portant dans une des positions suivantes :

(30a) Ouvert pour le lavage.

(30b) Complètement ouvert.

**Joint d'étanchéité couvercle réservoir (31)** - Contrôler l'intégrité du joint d'étanchéité pour garantir une aspiration efficace de l'eau de récupération.

**Plaques de retenue couvercle (32) et (33)** - Tourner la plaque (32) pour déposer le couvercle du réservoir.

**Plaque avec numéro de série/données techniques/marquage de conformité (34)** - Elle indique les données de la machine.

**Bouchon pour nettoyage tuyau d'aspiration embouchure (35)** - Pour nettoyer le tuyau d'aspiration sans difficultés, enlever le bouchon.

**Grille d'aspiration avec fermeture automatique à flotteur (36)** - Nettoyer pour éviter l'interruption de l'aspiration.

- Goulot avant de remplissage solution (37)** - Il facilite le remplissage à la solution.
- Filtre à éponge (38)** - Il empêche l'introduction de débris ou de corps étrangers dans le réservoir.
- Orifice de compensation (39)** - Nettoyer pour garantir une aspiration efficace de l'eau de récupération.
- Réservoir eau de récupération (ouvert) (40)** - Vidanger et soulever pour avoir accès aux batteries et au réservoir du détergent.
- Poignée de soulèvement réservoir (41)** - Saisir pour soulever le réservoir seulement s'il est vide.
- Câble de blocage réservoir (42)** - Elle permet de garder le réservoir ouvert.
- Couvercle moteur système d'aspiration (43)** - Il contient le filtre acoustique et il protège le moteur du système d'aspiration.
- Filtre acoustique moteur système d'aspiration (44)** - Il empêche l'introduction de débris ou de corps étrangers dans le moteur du système d'aspiration et en amortit le bruit.
- Réservoir détergent (\*\*) (45)** - Il contient le détergent à mélanger avec l'eau propre.
- Bouchon de remplissage réservoir détergent (\*\*) (46)** - Ouvrir pour verser le détergent dans le réservoir. Utiliser des détergents peu mousseux.
- Poignée réservoir détergent (\*\*) (47)** - Utiliser pour déplacer le réservoir.
- Tuyau d'alimentation détergent aux brosses (\*\*) (48)** - Il convoie le détergent aux brosses.
- Pompe détergent (\*\*) (49)** - Elle aspire le détergent du réservoir et le convoie aux brosses avec l'eau propre.
- Pompe eau (\*\*) (50)** - Elle aspire l'eau du réservoir et la convoie aux brosses.
- Filtre eau propre (\*\*) (51)** - Il filtre l'eau propre avant de la convoier à la pompe et aux brosses.
- Batteries (52)** - Elle fournissent le courant électrique pour le fonctionnement autonome de la machine. Elle sont disponibles au plomb (WET) ou au gel (GEL).
- Bouchons batteries (53)** - Ils sont présents sur les batteries WET pour l'entretien.
- Filtre solution (\*\*) (54)** - Il filtre la solution avant de la convoier à l'électrovanne et aux brosses.
- Robinet solution/eau propre (55)** - Il ferme le flux de l'eau.
- Electrovanne (56)** - Elle règle le flux de l'eau aux brosses. Si la machine est équipée avec le système EDS - système d'alimentation du détergent, elle a la fonction de robinet.
- Table de références dosages détergent (\*\*) (57)** - Elle indique les pourcentages de détergent dans l'eau de lavage, qui correspondent aux valeurs indiquées sur la barre de visualisation (82c).
- Schéma de branchement batteries (58)** - Il indique comment les batteries doivent être branchées.

(\*) Seulement pour autolaveuses **BA 551 D, BA 551 CD, BA 611 D**

(\*\*) Seulement pour autolaveuses avec système EDS - système d'alimentation du détergent (optionnel)

(\*\*\*) Si la machine est équipée avec le système EDS - système d'alimentation du détergent [bouton-poussoir (77) (optionnel) activé], verser de l'eau propre ou de la solution dans le réservoir.

(\*\*\*\*) Seulement pour tête avec une brosse/plateau support disque.

## DESCRIPTION DES FONCTIONS DES BOUTONS-POUSSOIRS ET DES COMMANDES

- Bouton-poussoir de rotation brosses/plateaux support disque et d'activation système d'aspiration (71)** - Il active la rotation des brosses/plateaux support disque et le système d'aspiration. Pour arrêter la rotation des brosses/plateaux support disque, appuyer à nouveau sur le bouton-poussoir. Pour arrêter le système d'aspiration, appuyer sur le bouton-poussoir correspondant (73).
- Bouton-poussoir système d'aspiration (73)** - Il active et désactive le système d'aspiration.
- Bouton-poussoir de déclenchement brosses/plateaux support disque (75)** - Il permet de déclencher les brosses/plateaux support disque et il est activé seulement lorsque les brosses/plateaux support disque sont arrêtés.
- Bouton-poussoir de réglage flux de détergent à l'eau de lavage (\*\*) (77)** - Il active et désactive le système EDS - système d'alimentation du détergent et il permet de modifier la concentration du détergent.
- Clé de contact (\*) (80)** - Elle active et désactive le tableau de bord.
- Bouton-poussoir de réglage flux eau de lavage (82)** - Il règle la quantité d'eau de lavage convoyée aux brosses.
- Bouton-poussoir d'augmentation flux (82a)** - Il permet d'augmenter la quantité d'eau de lavage convoyée aux brosses.
- Bouton-poussoir de réduction flux (82b)** - Il permet de réduire la quantité d'eau de lavage convoyée aux brosses.
- Barre de visualisation flux eau de lavage (82c)** - La quantité d'eau de lavage convoyée aux brosses est indiquée par l'extension de la section illuminée dans la barre.
- Panneau de commande (\*) (83)** - Pousser en avant pour faire avancer la machine et tirer en arrière pour la faire reculer. La rotation des brosses/plateaux support disque et le flux de l'eau de lavage sont activés seulement lorsque le panneau est poussé en avant ou tiré en arrière. Les brosses/plateaux support disque s'arrêtent 1 seconde après avoir relâché le panneau.
- Régulateur de vitesse marche avant/arrière (\*) (84)** - Il règle la vitesse maximum de la machine lorsque le panneau de commande est à fin de course.

(\*) Seulement pour autolaveuses **BA 551 D, BA 551 CD, BA 611 D**

(\*\*) Seulement pour autolaveuses avec système EDS - système d'alimentation du détergent (optionnel)

## DESCRIPTION DES TEMOINS LUMINEUX ET DES INDICATEURS SUR LE TABLEAU DE BORD

**Témoin lumineux bouton-poussoir de rotation brosses/plateaux support disque et d'activation système d'aspiration (72)** - S'il est allumé, il indique que le bouton-poussoir est activé.

**Témoin lumineux bouton-poussoir système d'aspiration (74)** - S'il est allumé, il indique que le bouton-poussoir est activé.

**Témoin lumineux bouton-poussoir de déclenchement brosses/plateaux support disque (76)** - S'il est allumé, il indique que le bouton-poussoir est activé.

**Témoin lumineux bouton-poussoir de réglage flux de détergent à l'eau de lavage (78)** - S'il est allumé, il indique que le bouton-poussoir est activé.

**Compteur horaire (optionnel) (79)** - Il visualise les heures de travail de la machine.

## DESCRIPTION DES TEMOINS LUMINEUX ET DES INDICATEURS DES BATTERIES

**Indicateur état de charge batteries (81)** - Il indique l'autonomie des batteries.

**Témoin lumineux vert (81a)** - Allumé : batteries chargées (l'autonomie résiduelle dépend de la capacité des batteries installées et des conditions de travail).

**Témoin lumineux jaune (81b)** - Allumé : batteries demi-chargées (l'autonomie résiduelle est d'environ 10 minutes).

**Témoin lumineux rouge (81c)** - Allumé : batteries déchargées [l'autonomie résiduelle est épuisée et les batteries doivent être chargées (voir la procédure au paragraphe spécifique)].

## ACCESSOIRES/OPTIONS

Outre les composants présents dans le modèle standard, la machine peut être équipée des accessoires optionnels suivants, selon l'emploi spécifique de la machine :

1. Batteries GEL
2. Chargeur de batterie électronique
3. Brosses et brosses cylindriques de matériaux différents par rapport aux brosses standard
4. Disques de matériaux différents par rapport aux disques standard
5. Lamelles en caoutchouc de l'embouchure en polyuréthane
6. Système EDS - système d'alimentation du détergent
7. Roues avant et arrière de matériaux différents
8. Compteur horaire
9. Tuyau extractible pour le remplissage à la solution/à l'eau propre
10. Porte-documents

Pour de plus amples informations relatives aux accessoires optionnels susmentionnés, s'adresser au revendeur agréé.



## CARACTERISTIQUES TECHNIQUES

### Caractéristiques techniques générales

Modèle	BA 551 (1 brosse/plateau support disque, sans système de traction)	BA 551 D (1 brosse/plateau support disque, avec système de traction)	BA 551 CD (2 brosses cylindriques, avec système de traction)	BA 611 D (2 brosses/plateaux support disque, avec système de traction)
Hauteur machine	1.088 mm			
Capacité réservoir solution/eau propre	58 litres			
Capacité réservoir eau de récupération	60 litres			
Diamètre roues avant sur essieu fixe	250 mm			
Pression spécifique au sol roues avant	1,2 N/mm <sup>2</sup>			
Diamètre roue arrière de direction	100 mm			
Puissance moteur système d'aspiration	330 W			
Puissance moteur système de traction	—	200 W		
Vitesse de traction (variable)	—	de 0 à 5,6 km/h		
Pente maximum franchissable	2 %			
Niveau pression acoustique (position opérateur)	65,8 dB(A)			
Batteries standard	GEL : (2 x 12 V) 24 V 110 Ah / 5 h			
Dimensions logement batteries (largeur x longueur x hauteur)	350 x 350 x 300 mm			
Dépression système d'aspiration	1.055 mm H <sub>2</sub> O			

### Caractéristiques techniques avec tête porte-brosses/plateaux support disque

Modèle	BA 551 (1 brosse/plateau support disque, sans système de traction)	BA 551 D (1 brosse/plateau support disque, avec système de traction)	BA 611 D (2 brosses/plateaux support disque, avec système de traction)
Largeur de nettoyage	530 mm	530 mm	610 mm
Largeur embouchure	760 mm		810 mm
Longueur maximum machine	1.323 mm		1.311 mm
Largeur machine sans embouchure	541 mm		646 mm
Diamètre brosse	530 mm		305 mm
Poids sans batteries et avec réservoirs vides	88 kg	102 kg	
Poids maximum avec batteries et réservoir plein	236 kg	250 kg	
Puissance moteur brosse	480 W		350 W
Vitesse de rotation brosses	153 tr/mn		230 tr/mn
Pression brosses/plateaux support disque avec extra-pression désactivée	20,5 kg		
Pression brosses/plateaux support disque avec extra-pression activée	27,8 kg		

### Caractéristiques techniques avec tête porte-brosses cylindriques

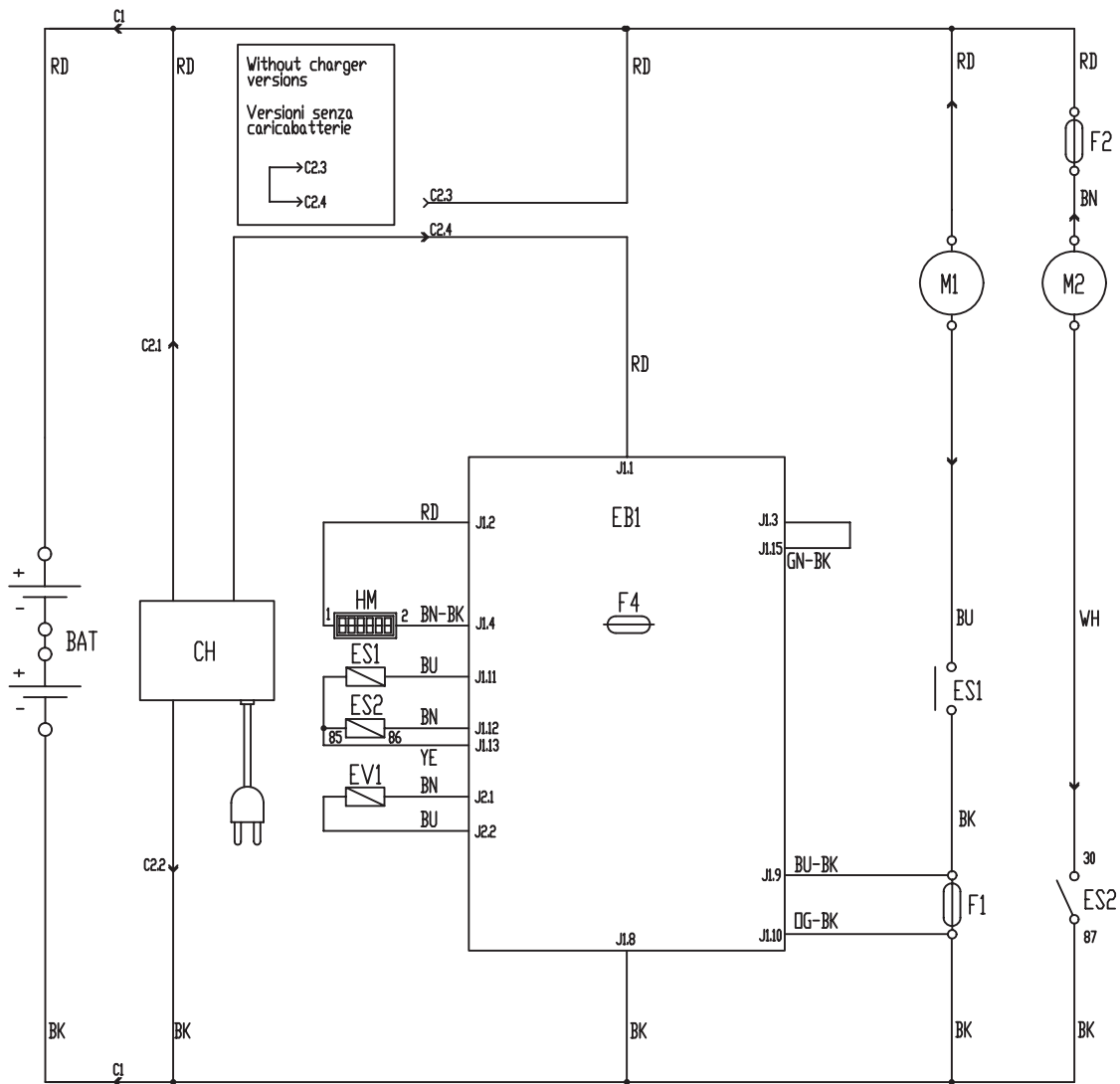
Modèle	BA 551 CD (2 brosses cylindriques, avec système de traction)
Largeur de nettoyage	510 mm
Largeur embouchure	760 mm
Longueur maximum machine	1.253 mm
Largeur machine sans embouchure	575,5 mm
Dimensions brosse cylindrique (diamètre x longueur)	110 x 485 mm
Poids sans batteries et avec réservoirs vides	112 kg
Poids maximum avec batteries et réservoir plein	260 kg
Puissance moteur brosse	400 W
Vitesse de rotation brosses cylindriques	570 tr/mn
Pression brosses cylindriques	26,5 kg

**SCHEMA ELECTRIQUE POUR BA 551**

- BAT : Batterie 24 V
- C1 : Connecteur batteries
- C2 : Connecteur chargeur de batterie
- CH : Chargeur de batterie (optionnel)
- CS : Connecteur tête
- EB1 : Carte électronique de fonctions
- ES1 : Télérupteurs moteurs brosses
- ES2 : Relais système d'aspiration
- EV1 : Electrovanne eau
- F1 : Fusible tête
- F2 : Fusible système d'aspiration
- F4 : Fusible circuits de signaux
- HM : Compteur horaire (optionnel)
- M1 : Moteur brosse/plateau support disque
- M2 : Moteur système d'aspiration

**Codes des couleurs**

- BK : Noir
- BU : Bleu
- BN : Marron
- GN : Vert
- GY : Gris
- OG : Orange
- PK : Rose
- RD : Rouge
- VT : Violet
- WH : Blanc
- YE : Jaune



S311314

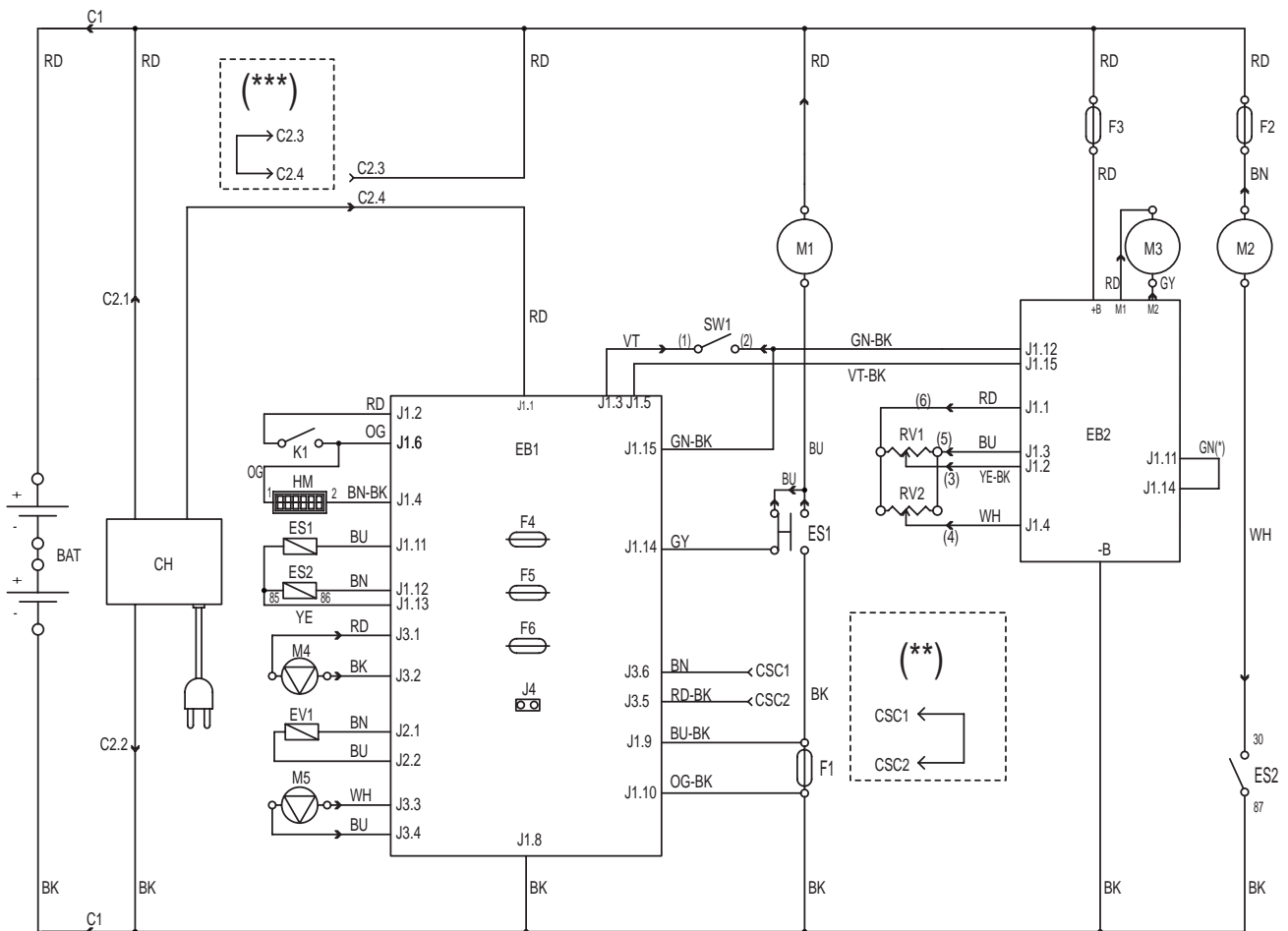
**SCHEMA ELECTRIQUE POUR BA 551 D, BA 551 CD, BA 611 D**

- BAT : Batterie 24 V
- C1 : Connecteur batteries
- C2 : Connecteur chargeur de batterie
- CH : Chargeur de batterie (optionnel)
- CSC : Connecteur secondaire tête porte-brosses cylindriques
- EB1 : Carte électronique de fonctions
- EB2 : Carte électronique système de traction
- ES1 : Télérupteurs moteurs brosses
- ES2 : Relais système d'aspiration
- EV1 : Electrovanne détergent (optionnelle)
- F1 : Fusible tête
- F2 : Fusible système d'aspiration
- F3 : Fusible système de traction
- F4 : Fusible circuits de signaux
- F5 : Fusible déclenchement brosses/plateaux support disque
- F6 : Fusible pompes
- HM : Compteur horaire (optionnel)
- K1 : Clé de contact
- M1 : Moteur brosse/plateau support disque
- M2 : Moteur système d'aspiration
- M3 : Moteur système de traction
- M4 : Pompe eau (optionnelle)

- M5 : Pompe détergent (optionnelle)
- RV1 : Potentiomètre vitesse
- RV2 : Potentiomètre vitesse maximum
- SW1 : Microinterrupteur de validation brosses/système de traction
- (\*) Seulement pour autolaveuses avec diamètre roue de 250 mm
- (\*\*) Seulement pour autolaveuses avec tête porte-brosses cylindriques
- (\*\*\*) Seulement pour autolaveuses sans chargeur de batterie à bord

**Codes des couleurs**

- BK : Noir
- BU : Bleu
- BN : Marron
- GN : Vert
- GY : Gris
- OG : Orange
- PK : Rose
- RD : Rouge
- VT : Violet
- WH : Blanc



S311315

## UTILISATION

**ATTENTION !**

Des plaques adhésives appliquées sur certains points de la machine indiquent :

- DANGER
- ATTENTION
- AVERTISSEMENT
- CONSULTATION

Lors de la lecture de ce manuel, l'opérateur doit bien comprendre le sens des symboles illustrés sur les plaques. Ne pas couvrir les plaques et les remplacer immédiatement en cas d'endommagement.

## CONTROLE/PREPARATION DES BATTERIES SUR UNE MACHINE NEUVE

**ATTENTION !**

Les composants électriques de la machine peuvent être sérieusement endommagés si les batteries ne sont pas installées et branchées de façon correcte. Les batteries doivent être installées par du personnel qualifié. Configurer la carte électronique de fonctions et le chargeur de batterie (optionnel) selon le type de batteries utilisées (WET ou GEL).

**Contrôler les batteries avant l'installation pour vérifier qu'elles ne sont pas endommagées.**

**Débrancher le connecteur des batteries et la fiche du chargeur de batterie.**

**Déplacer les batteries avec attention.**

**Installer les protections des bornes des batteries équipées avec la machine.**

La machine requiert deux batteries de 12 V, branchées selon le schéma (58).

La machine peut être livrée selon un des modèles suivants :

**a) Batteries (WET ou GEL) installées sur la machine et prêtes à l'utilisation**

1. Vérifier que les batteries sont branchées à la machine au moyen du connecteur (12).
2. (Seulement pour autolaveuses **BA 551 D**, **BA 551 CD**, **BA 611 D**) : introduire la clé de contact de la machine (80) et la tourner en position "I".  
(Seulement pour autolaveuses **BA 551**) : appuyer sur les interrupteurs (71) et/ou (73) pour démarrer la machine.  
Si le témoin lumineux vert (81a) s'allume, les batteries sont prêtes à l'utilisation.  
Si les témoins lumineux jaune (81b) ou rouge (81c) s'allument, il est nécessaire de charger les batteries (voir procédure au chapitre Entretien).

**b) Batteries (WET) installées sur la machine mais sèches, c'est à dire sans l'électrolyte liquide**

1. Ouvrir le couvercle (22) et vérifier que le réservoir de l'eau de récupération (21) est vide. En cas contraire, le vider au moyen du tuyau de vidange (16).
2. Saisir la poignée (41) et soulever le réservoir (40) avec soin.
3. Déposer les bouchons (53) des batteries (52).

**ATTENTION !**

**L'acide sulfurique est très corrosif, manier avec beaucoup de précaution. En cas de contact avec les yeux ou la peau, rincer abondamment à l'eau et consulter un médecin.**

**Les batteries doivent être remplies dans un endroit bien aéré. Porter des gants de protection.**

4. Remplir les éléments de la batterie avec acide sulfurique pour batteries (densité de 1,27 à 1,29 kg à 25°C) selon les instructions spécifiées dans le manuel des batteries. La quantité correcte de solution acide à insérer est indiquée dans le manuel des batteries.
  5. Afin d'éviter d'endommager les sols à nettoyer, sécher avec un chiffon l'eau et l'acide qui se trouvent sur la partie supérieure des batteries après le chargement.
  6. Laisser reposer les batteries pendant quelques minutes et remplir les éléments avec solution d'acide sulfurique, selon les instructions indiquées dans le manuel des batteries.
  7. Charger les batteries (voir la procédure au chapitre Entretien).
- c) Sans batteries**
1. Acheter des batteries adéquates (voir le paragraphe Caractéristiques techniques).  
Pour le choix et l'installation, s'adresser à des revendeurs de batteries qualifiés.
  2. Configurer la machine et le chargeur de batterie (si équipé) selon le type de batteries (WET ou GEL) installé, comme indiqué au paragraphe suivant.

## INSTALLATION DES BATTERIES ET CONFIGURATION DU TYPE DE BATTERIES (WET OU GEL)

Selon le type de batteries installé (WET ou GEL), configurer la carte électronique de la machine et du chargeur de batterie (si équipé), en procédant comme suit :

### Configuration de la machine (seulement pour BA 551)

1. Appuyer sur les interrupteurs (71) ou (73) et remarquer ce qui se passe pendant les premières secondes de fonctionnement de la machine :
  - si le témoin lumineux vert (81a) clignote, la machine est configurée sur GEL.
  - si le témoin lumineux rouge (81c) clignote, la machine est configurée sur WET.
2. S'il est nécessaire de changer la configuration, procéder comme suit.
3. Appuyer sur les interrupteurs (71) et/ou (73) pour arrêter la machine.
4. Appuyer en même temps sur les interrupteurs (71) et (73).
5. Relâcher les interrupteurs (71) et (73) après 8 secondes minimum du démarrage de la machine.
6. Dans 3 secondes, appuyer à nouveau pour peu de temps sur l'interrupteur (73) et contrôler que le témoin lumineux de la configuration désirée clignote (comme indiqué au point 1).

### Configuration de la machine (seulement pour BA 551 D, BA 551 CD, BA 611 D)

1. Tourner la clé de contact (80) en position "I" et remarquer ce qui se passe pendant les premières secondes de fonctionnement de la machine :
  - si le témoin lumineux vert (81a) clignote, la machine est configurée sur GEL.
  - si le témoin lumineux rouge (81c) clignote, la machine est configurée sur WET.
2. S'il est nécessaire de changer la configuration, procéder comme suit.
3. Arrêter le moteur en tournant la clé de contact (80) en position "0".
4. Appuyer en même temps et maintenir appuyé les interrupteurs (71) et (73), puis tourner la clé de contact (80) en position "I".
5. Relâcher les interrupteurs (71) et (73) après 8 secondes minimum du démarrage de la machine.
6. Dans 3 secondes, appuyer à nouveau pour peu de temps sur l'interrupteur (73) et contrôler que le témoin lumineux de la configuration désirée clignote (comme indiqué au point 1).

### Configuration du chargeur de batterie (pour machines avec chargeur de batterie à bord)

7. Déposer les vis (A, Fig. 1) de l'hublot de lecture des données du chargeur de batterie.
8. Déposer l'hublot (B).
9. Positionner le sélecteur (C) sur WET pour batteries au plomb ou sur GEL pour batteries au gel.
10. Installer l'hublot (B) et serrer les vis (A).

### Installation des batteries

11. Ouvrir le couvercle (22) et vérifier que le réservoir de l'eau de récupération (21) est vide. En cas contraire, le vider au moyen du tuyau de vidange (16).
12. Saisir la poignée (41) et soulever le réservoir (40) avec soin.
13. Installer les batteries.

### Chargement des batteries

14. Charger les batteries (voir la procédure au chapitre Entretien).

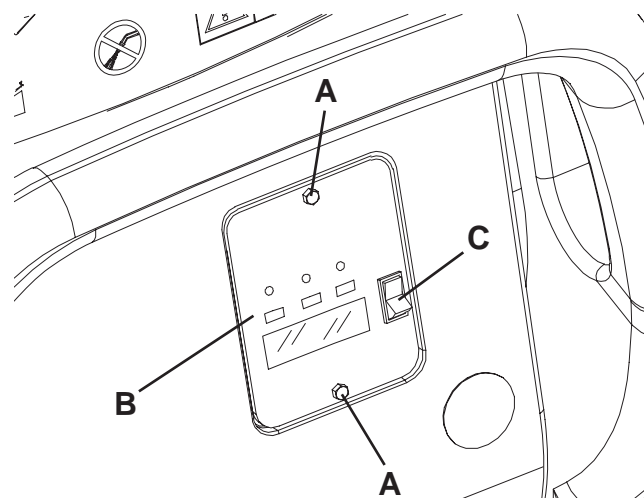


Figure 1

S311316

**AVANT LA MISE EN MARCHE****Installation/dépose de la tête**

Et la tête porte-brosses/plateaux support disque (18a et 18b) et la tête porte-brosses cylindriques (18c) peuvent être facilement installées sur/déposées de la machine.

Pour la procédure d'installation/dépose, voir la procédure relative au chapitre Entretien.

**REMARQUE**

Lors de l'installation/dépose de la tête, il peut être nécessaire de remplacer aussi l'embouchure, puisque leurs largeurs doivent être identiques. Pour accoupler correctement la tête et l'embouchure, voir le paragraphe Installation de l'embouchure.

**Installation/dépose des brosses/plateaux support disque**

1. Sur la machine équipée de la tête spéciale, et les brosses (A, Fig. 2) et les plateaux support disque (B) avec disques (C) peuvent être installés, en fonction du traitement à effectuer sur le sol.
2. (Seulement pour autolaveuses **BA 551 D**, **BA 551 CD**, **BA 611 D**) : positionner la clé de contact (80) sur "0".  
(Seulement pour autolaveuses **BA 551**) : appuyer sur les interrupteurs (71) et/ou (73) pour arrêter la machine.
3. Porter au minimum le régulateur de vitesse (84), si équipé, en le tournant dans le sens inverse aux aiguilles d'une montre.
4. Positionner les brosses (A) ou les plateaux support disque (B) sous la tête correspondante (18a) ou (18b).
5. Baisser la tête sur les brosses/plateaux support disque en appuyant sur la pédale (11).
6. (Seulement pour autolaveuses **BA 551 D**, **BA 551 CD**, **BA 611 D**) : positionner la clé de contact (80) sur "I".
7. Appuyer sur le bouton-poussoir de rotation brosses/disques et d'activation système d'aspiration (71).
8. Pousser légèrement le panneau (83) en avant pour permettre l'accrochage des brosses/plateaux support disque, puis le relâcher. Si besoin est, répéter la procédure jusqu'à l'accrochage des brosses/plateaux support disque.

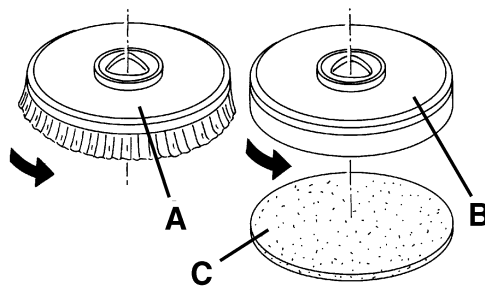


Figure 2

S311317

**ATTENTION !**

(Seulement pour autolaveuses **BA 551 D**, **BA 551 CD**, **BA 611 D**) : ne pas pousser à fond le panneau (83) afin d'éviter tout mouvement de la machine.

Pour accrocher les brosses/plateaux support disque, il suffit d'appuyer sur le panneau (83) en exerçant une légère pression qui actionne seulement les moteurs des brosses/plateaux support disque.

9. Pour déposer les brosses/plateaux support disque, il est nécessaire de soulever la tête en appuyant sur la pédale (11), puis appuyer sur le bouton-poussoir (75) (si présent) et attendre jusqu'à ce que la brosse/plateau support disque tombe au sol.  
(Seulement pour autolaveuses **BA 551 D**, **BA 551 CD**, **BA 611 D**) : positionner la clé de contact (80) sur "0".  
(Seulement pour autolaveuses **BA 551**) : appuyer sur le bouton-poussoir (71).  
Si la machine n'est pas équipée avec le système de déclenchement automatique (bouton-poussoir 75), déposer manuellement la brosse/plateau support disque du moyeu, en la tournant dans le sens contraire au sens de rotation.

**Types de brosses disponibles**

Modèles de 305 mm	Modèles de 530 mm
08603842 - Prolene	08837025 - Prolene
08603872 - Midlite Grit 180	08837028 - Midlite Grit 180
08603873 - Midgrit 240	08837029 - Midgrit 240
08603874 - Prolite	08837026 - Prolite
08603875 - Union Mix	08837027 - Union Mix

**Suggestions pour le choix des brosses/disques**

Modèles	Midlite Grit 180	Midgrit 240	Prolene	Prolite	Union Mix
<b>Nettoyage général :</b>					
Béton					
Terrazzo					
Carreaux de céramique/de carrière					
Marbre					
Carreaux de vinyle					
Carreaux de caoutchouc					
<b>Polissage :</b>					
Carreaux de caoutchouc					
Marbre					
Carreaux de vinyle					

**Installation/dépose des brosses cylindriques (seulement pour BA 551 CD)**

1. Positionner la clé de contact (80) sur "0".
2. Soulever la tête porte-brosses cylindriques en appuyant sur la pédale (11).
3. Déposer les boutons (A, Fig. 3) et les portillons (B) en les poussant vers le bas, en exerçant une pression sur les boutons.
4. Insérer les brosses cylindriques (C).  
Les brosses cylindriques peuvent être installées soit d'un côté soit de l'autre.
5. Installer les portillons (B) et les fixer avec les boutons (A).
6. Pour déposer les brosses cylindriques, exécuter les étapes de 1 à 5 dans l'ordre inverse.

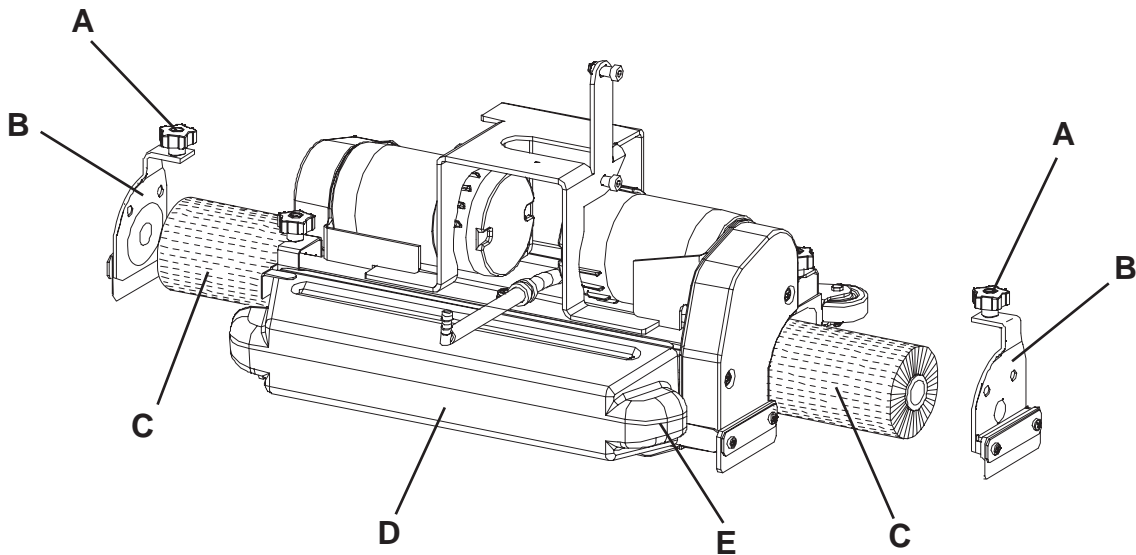


Figure 3

S311318

**Types de brosses cylindriques disponibles**

Modèles de 485 mm
909 5823 000 - Polypropylène 0,40
909 5825 000 - Nylon rigide 0,60
909 5824 000 - Nylon moelleux 0,45

**Suggestions pour le choix des brosses cylindriques**

Modèles	Polypropylène 0,40	Nylon rigide 0,60	Nylon moelleux 0,45
<b>Nettoyage général :</b>			
Béton			
Terrazzo			
Carreaux de céramique/de carrière			
Marbre			
Carreaux de vinyle			
Carreaux de caoutchouc			

**Installation de l'embouchure**

1. Installer l'embouchure (25) et la fixer avec les boutons (26), puis connecter le tuyau d'aspiration (15) à l'embouchure.
2. Au moyen du bouton (27) régler l'embouchure de façon que la lamelle en caoutchouc arrière touche le sol pour toute sa longueur et que la lamelle en caoutchouc avant se trouve légèrement détaché du sol.

**Accouplement des embouchures avec les têtes porte-brosses/plateaux support disque**

Modèle tête	Modèle embouchure
Tête avec une brosse (18a), diamètre brosse : 530 mm	Aluminium (Fig. 6), largeur 760 mm
Tête avec deux brosses (18b), diamètre brosse : 305 mm	Acier (Fig. 5), largeur 810 mm
Tête avec deux brosses cylindriques (18c), longueur brosse : 485 mm	Aluminium (Fig. 6), largeur 760 mm

**Remplissage du réservoir de la solution ou de l'eau de lavage**



**REMARQUE**

Si la machine est équipée avec le système EDS - système d'alimentation du détergent [bouton-poussoir (77) (optionnel) activé], verser de l'eau propre ou de la solution dans le réservoir.

1. Ouvrir le goulot (8).
2. **(Pour autolaveuses sans système EDS - système d'alimentation du détergent)**

Remplir le réservoir (20) avec une solution adéquate au travail à effectuer.

Ne jamais remplir complètement le réservoir de la solution, mais laisser toujours quelques centimètres du bord.

Suivre toujours les instructions de dilution sur l'étiquette du conteneur du produit chimique utilisé pour la solution.

La température de la solution ne doit jamais être supérieure à 40°C.



**AVERTISSEMENT !**

Utiliser exclusivement des détergents liquides peu mousseux et non inflammables, adéquats pour les machines utilisées.

**(Pour autolaveuses avec système EDS - système d'alimentation du détergent)**

Remplir le réservoir (20) avec de l'eau propre.

Ne jamais remplir complètement le réservoir de l'eau propre, mais laisser toujours quelques centimètres du bord.

La température de l'eau ne doit jamais être supérieure à 40°C.



**Remplissage du réservoir du détergent (pour autolaveuses avec système EDS - système d'alimentation du détergent)**

1. Ouvrir le couvercle (22) et vérifier que le réservoir de l'eau de récupération (21) est vide. En cas contraire, le vider au moyen du tuyau de vidange (16).
2. Saisir la poignée (41) et soulever le réservoir (40) avec soin.
3. Ouvrir le bouchon (46).
4. Remplir le réservoir (45) avec un détergent adéquat au travail à effectuer (détergent à haute concentration).  
Ne jamais remplir complètement le réservoir du détergent, mais laisser toujours quelques centimètres du bord.



**AVERTISSEMENT !**

Utiliser exclusivement des détergents liquides peu mousseux et non inflammables, adéquats pour les machines utilisées.



**REMARQUE**

Si le tuyau d'alimentation (48) est vide (en cas d'un système nouveau, d'un système vidé pour effectuer le nettoyage, etc.), pour accélérer le remplissage du tuyau, il peut être convenable d'effectuer un ou plusieurs cycles de vidange du système EDS - système d'alimentation du détergent (voir la procédure au chapitre Entretien).

**MISE EN MARCHÉ ET ARRÊT DE LA MACHINE**

**Mise en marche de la machine**

1. Préparer la machine comme indiqué au paragraphe précédent.
2. (Seulement pour autolaveuses **BA 551 D, BA 551 CD, BA 611 D**) : positionner la clé de contact (80) sur "I".  
(Seulement pour autolaveuses **BA 551**) : appuyer sur les interrupteurs (71) et/ou (73) pour démarrer la machine.  
Contrôler que le témoin lumineux vert (81a) s'allume (batteries chargées).  
Dans le cas où le témoin lumineux jaune (81b) ou rouge (81c) s'allume, repositionner la clé de contact sur "0" et charger les batteries (voir la procédure au chapitre Entretien).
3. Se porter sur le lieu de travail :
  - en poussant la machine les mains sur le guidon (2) (seulement pour autolaveuses **BA 551**).
  - en démarrant la machine les mains sur le guidon (2) et en poussant le panneau (83) en avant pour la marche avant et en le tirant en arrière pour la marche arrière (seulement pour autolaveuses **BA 551 D, BA 551 CD, BA 611 D**).
 La vitesse d'avance maximum peut être réglée au moyen du régulateur (84).
4. Baisser l'embouchure (25) au moyen du levier (10).
5. Baisser la tête porte-brosses/plateaux support disque en appuyant sur la pédale (11).
6. Appuyer sur le bouton-poussoir de rotation brosses/disques et d'activation système d'aspiration (71).
7. Activer les boutons-poussoirs de réglage du flux de l'eau de lavage (82) selon le besoin et en fonction du nettoyage à effectuer.
8. Commencer le travail de nettoyage, en manœuvrant la machine comme indiqué à l'étape 3. Si besoin est, régler la vitesse maximum au moyen du régulateur (84).

**Arrêt de la machine**

9.
  - arrêter la machine au moyen du guidon (2) (seulement pour autolaveuses **BA 551**).
  - arrêter la machine en relâchant le panneau (83) (seulement pour autolaveuses **BA 551 D, BA 551 CD, BA 611 D**).
10. Arrêter les brosses et le système d'aspiration en appuyant sur les boutons-poussoirs (71) et (73).
11. Soulever la tête porte-brosses/plateaux support disque en appuyant sur la pédale (11).
12. Soulever l'embouchure (25) au moyen du levier (10).
13. S'assurer que la machine ne peut pas bouger de façon autonome.

**MACHINE AU TRAVAIL (LAVAGE/SECHAGE)**

1. Mettre la machine en marche comme prévu au paragraphe précédent.
2. Si besoin est, activer les boutons-poussoirs de réglage du flux de l'eau de lavage (82) selon le besoin et en fonction du nettoyage à effectuer.
3. Si besoin est, arrêter la machine et régler encore le bouton de réglage (27) de l'équilibrage de l'embouchure (25).

**AVERTISSEMENT !**

Afin d'éviter d'endommager les sols à nettoyer, ne pas tenir en rotation les brosses/plateaux support disque lorsque la machine est arrêtée, en particulier si l'on travaille avec la fonction d'extra-pression activée.

**Réglage du flux de détergent à l'eau de lavage**

(Pour autolaveuses avec système EDS - système d'alimentation du détergent)

Pour contrôler le pourcentage actuel de détergent convoyé à l'eau de lavage, procéder comme suit :

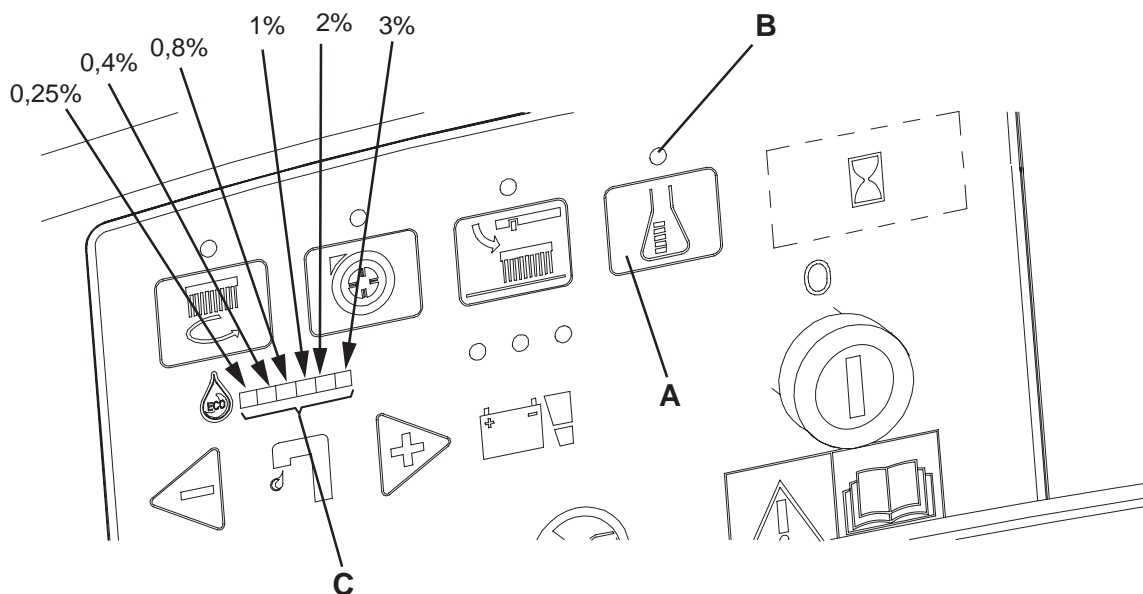
1. Désactiver le bouton-poussoir de réglage du flux (A, Fig. 4) [le témoin lumineux (B) doit être éteint].
2. Appuyer et maintenir appuyé le bouton-poussoir de réglage du flux (A). Dans les 3 premières secondes après l'activation du bouton-poussoir, la barre (C) s'allume pour indiquer le pourcentage, comme illustré dans la figure.

Pour modifier le pourcentage actuel de détergent convoyé à l'eau de lavage, procéder comme suit :

3. Désactiver le bouton-poussoir de réglage du flux (A, Fig. 4) [le témoin lumineux (B) doit être éteint].
4. Appuyer et maintenir appuyé le bouton-poussoir de réglage du flux (A) jusqu'à ce que le témoin lumineux (B) clignote.
5. Relâcher le bouton-poussoir (A). Appuyer à nouveau pour peu de temps sur le bouton-poussoir pour passer au pourcentage successif indiqué sur la barre (C) ; répéter la procédure jusqu'à rejoindre le pourcentage désiré.
6. Attendre jusqu'à ce que le témoin lumineux (B) arrête de clignoter et que la barre (C) indique à nouveau le flux de l'eau de lavage : le nouveau pourcentage est configuré.

**REMARQUE**

La configuration du pourcentage de détergent reste mémorisée même après la coupure de la machine.

**Figure 4**

S311319

**Travail avec la fonction d'extra-pression des brosses/plateaux support disque**

7. En cas de sol particulièrement sale, il est possible d'augmenter la pression des brosses/plateaux support disque sur le sol, en portant la pédale (11) sur la position (11c).

**AVERTISSEMENT !**

**La fonction d'extra-pression ne peut pas être activée quand la tête porte-brosses cylindriques (18c) est installée.**

**Déchargement des batteries pendant le travail**

8. Tant que le témoin lumineux vert (81a) reste allumé, les batteries permettent le fonctionnement normal de la machine. Lorsque le témoin lumineux vert (81a) s'éteint et le témoin lumineux jaune (81b) s'allume, procéder au rechargement des batteries, parce que l'autonomie résiduelle de fonctionnement de la machine n'est que de quelques minutes (variables en fonction des caractéristiques de la batterie utilisée et du nettoyage à effectuer). Lorsque le témoin lumineux rouge (81c) s'allume, l'autonomie est épuisée. Après quelques secondes, les brosses/plateaux support disque s'arrêtent automatiquement ; seulement le système d'aspiration et le système de traction (ce dernier seulement pour les autolaveuses **BA 551 D**, **BA 551 CD**, **BA 611 D**) restent en fonction, pour permettre d'essuyer des endroits éventuels de sol mouillé et d'amener la machine dans le lieu de rechargement.

**AVERTISSEMENT !**

**Ne pas insister à utiliser la machine avec batteries déchargées, pour ne pas endommager les batteries en réduisant leur vie utile.**

**VIDANGE DES RESERVOIRS**

Un système de fermeture automatique à flotteur (36) bloque le système d'aspiration lorsque le réservoir de l'eau de récupération (21) est plein.

Le blocage du système d'aspiration peut être détecté grâce à l'augmentation soudaine de la fréquence du bruit du moteur d'aspiration.

**AVERTISSEMENT !**

**Si le système d'aspiration s'arrête pour causes accidentelles (par exemple pour l'intervention prématurée du flotteur pendant un déplacement soudain de la machine), pour le démarrer, arrêter le système en appuyant sur le bouton-poussoir (73), puis ouvrir le couvercle (22) et vérifier que le flotteur dans la grille (36) est au niveau de l'eau ; enfin, fermer le couvercle (22) et appuyer sur le bouton-poussoir (73).**

Lorsque le réservoir de l'eau de récupération (21) est plein, le vider en procédant comme suit.

**Vidange du réservoir de l'eau de récupération**

1. Arrêter la machine.
2. Soulever la tête porte-brosses/plateaux support disque en appuyant sur la pédale (11).
3. Soulever l'embouchure (25) au moyen du levier (10).
4. Porter la machine dans la zone destinée à l'écoulement.
5. Vider le réservoir de l'eau de récupération au moyen du tuyau flexible (16). Le travail effectué, rincer le réservoir à l'eau propre. Si équipé, utiliser le tuyau extractible (9).

#### **Vidange du réservoir de la solution/de l'eau propre**

6. Exécuter les étapes de 1 à 4 ci-dessus.
7. Vider le réservoir de la solution au moyen du tuyau flexible (17). Le travail effectué, rincer le réservoir à l'eau propre.

#### **Vidange du conteneur déchets des brosses cylindriques (seulement pour tête porte-brosses cylindriques)**

8. Arrêter la machine.
9. Avec la tête porte-brosses cylindriques baissée, déposer le conteneur déchets (D, Fig. 3) en le tirant latéralement à l'aide de la poignée (E).
10. Vider et laver le conteneur déchets (D), puis l'installer en engageant les dispositifs de retenue.

#### **APRES L'UTILISATION DE LA MACHINE**

Le travail effectué, avant de laisser la machine :

1. Déposer les brosses/plateaux support disque en procédant comme indiqué au paragraphe spécifique.
2. Vider les réservoirs (20 et 21) et le conteneur déchets (D, Fig. 3) comme indiqué au paragraphe spécifique.
3. Effectuer les opérations d'entretien prévues après l'utilisation de la machine (voir le chapitre Entretien).
4. Garder la machine dans un endroit sec et propre, avec les brosses/plateaux support disque et l'embouchure déposés ou soulevés.

#### **INACTIVITE PROLONGEE DE LA MACHINE**

Si on prévoit de ne pas utiliser la machine pendant plus de 30 jours, il est convenable d'effectuer les opérations suivantes :

1. Effectuer les opérations prévues au paragraphe Après l'utilisation de la machine.
2. Débrancher le connecteur (12) des batteries.

#### **PREMIERE PERIODE D'UTILISATION**

Après les 8 premières heures d'utilisation, contrôler le serrage des éléments de fixation et de connexion de la machine et vérifier que les parties visibles sont intactes et sans pertes.

## ENTRETIEN

La durée de vie de la machine et sa sécurité de fonctionnement sont garanties par un entretien soigné et régulier. Veuillez trouver ci-dessous le plan d'entretien programmé. Les périodicités indiquées peuvent subir des variations en fonction de conditions de travail particulières, à définir par le responsable de l'entretien.



### ATTENTION !

**Les opérations doivent être effectuées avec la machine arrêtée et avec les batteries débranchées. En outre, lire attentivement toutes les instructions du chapitre Sécurité avant d'effectuer toute opération d'entretien.**

Toutes les opérations d'entretien programmé ou extraordinaire doivent être effectuées par du personnel qualifié ou par un Service après-vente autorisé.

Dans ce manuel, après le plan d'entretien programmé, seulement les procédures des opérations d'entretien les plus simples et les plus récurrentes sont indiquées.

Pour les procédures des autres opérations d'entretien prévues par le plan d'entretien programmé, se référer au manuel d'entretien consultable auprès des Services après-vente.

### PLAN D'ENTRETIEN PROGRAMME

Procédure	Quotidienne, après l'utilisation de la machine	Hebdomadaire	Semestrielle	Annuelle
Chargement des batteries				
Nettoyage de l'embouchure				
Nettoyage des brosses/disques				
Nettoyage des réservoirs, de la grille d'aspiration avec flotteur et contrôle du joint d'étanchéité du couvercle				
Contrôle et remplacement des lamelles en caoutchouc de l'embouchure				
Nettoyage du filtre de la solution/de l'eau propre				
Nettoyage du moteur du système d'aspiration				
Contrôle du niveau du liquide des batteries WET				
Contrôle du serrage des vis et des écrous			(1)	
Contrôle ou remplacement des charbons des moteurs des brosses/plateaux support disque				(2)
Contrôle ou remplacement des charbons du moteur du système d'aspiration				(2)
Contrôle ou remplacement des charbons du moteur du système de traction (seulement pour <b>BA 551 D</b> et <b>BA 611 D</b> )				(2)

(1): Et après les 8 premières heures de travail

(2): Opération d'entretien de ressort d'un Service après vente autorisé Nilfisk-Advance

**CHARGEMENT DES BATTERIES****REMARQUE**

Charger les batteries lorsque le témoin lumineux jaune (81b) ou rouge (81c) s'allume ou à la fin de chaque cycle de nettoyage.

**AVERTISSEMENT !**

Garder les batteries chargées prolonge leur vie.

**AVERTISSEMENT !**

Lorsque les batteries sont déchargées, les recharger dès que possible, afin de ne pas réduire leur durée de vie utile. Contrôler la charge des batteries au moins une fois par semaine.

**AVERTISSEMENT !**

Pour le chargement des batteries avec un chargeur de batterie externe, utiliser un chargeur de batterie adéquat au type de batteries installées.

**ATTENTION !**

Le chargement des batteries WET produit un gaz hydrogène très explosif. Charger les batteries dans un endroit bien aéré et loin de flammes libres. Ne pas fumer pendant le chargement des batteries. Garder le réservoir ouvert pendant tout le cycle de rechargement des batteries.

**ATTENTION !**

Pendant le rechargement des batteries, faire attention à d'éventuelles pertes de liquide des batteries. Ce liquide est très corrosif. En cas de contact avec les yeux ou la peau, rincer abondamment à l'eau et consulter un médecin.

**Opérations préalables**

1. Ouvrir le couvercle (22) et vérifier que le réservoir de l'eau de récupération (21) est vide. En cas contraire, le vider au moyen du tuyau de vidange (16).
2. Porter la machine dans la zone destinée au chargement des batteries.
3. (Seulement pour autolaveuses **BA 551 D**, **BA 551 CD**, **BA 611 D**) : positionner la clé de contact (80) sur "0". (Seulement pour autolaveuses **BA 551**) : appuyer sur les interrupteurs (71) et/ou (73) pour arrêter la machine.
4. Saisir la poignée (41) et soulever le réservoir (40) avec soin.
5. Exclusivement pour batteries WET :
  - Contrôler le niveau de l'électrolyte dans les batteries (52) ; si besoin est, faire l'appoint au moyen des bouchons (53).
  - Laisser tous les bouchons (53) ouverts pour le rechargement successif.
  - Si besoin est, nettoyer la surface supérieure des batteries.
6. Charger les batteries selon une des procédures suivantes, en fonction de la présence ou absence du chargeur de batterie électronique (90) sur la machine.

**Chargement des batteries avec chargeur de batterie externe**

7. Contrôler si le chargeur de batterie externe est adéquat en se référant au manuel spécifique. La tension nominale du chargeur de batterie doit être de 24 V.
8. Débrancher le connecteur (12) des batteries et le brancher au chargeur de batterie externe.
9. Brancher le chargeur de batterie au réseau électrique.
10. Une fois que le chargement est terminé, débrancher le chargeur de batterie du réseau électrique et du connecteur (12).
11. (Exclusivement pour batteries WET) Contrôler le niveau de l'électrolyte dans les batteries et fermer tous les bouchons (53).
12. Brancher le connecteur (12) des batteries à la machine.
13. Saisir la poignée (41) et baisser le réservoir (40) avec soin.

### Chargement des batteries avec chargeur de batterie (optionnel) installé sur la machine

14. Brancher le câble (6) du chargeur de batterie au réseau électrique [la tension et la fréquence de réseau doivent coïncider avec les valeurs correspondantes du chargeur de batterie, indiquées sur la plaque avec numéro de série (34) de la machine].  
Lorsque le chargeur de batterie est branché au réseau électrique, toutes les fonctions de la machine sont automatiquement exclues.  
Le témoin lumineux rouge (94) allumé fixe sur le tableau de bord du chargeur de batterie indique que le chargeur de batterie est en train de charger les batteries.
15. Lorsque le témoin lumineux vert (92) s'allume, le cycle de chargement des batteries est terminé.
16. Le cycle de chargement terminé, débrancher le câble (6) du chargeur de batterie du réseau électrique et l'enrouler autour du logement correspondant (7).
17. Saisir la poignée (41) et baisser le réservoir (40) avec soin.



#### REMARQUE

Pour de plus amples informations relatives au fonctionnement du chargeur de batterie (90), se référer au manuel spécifique.

### CONTROLE DES HEURES DE TRAVAIL DE LA MACHINE

(Seulement pour machines avec compteur horaire)

1. (Seulement pour autolaveuses **BA 551 D**, **BA 551 CD**, **BA 611 D**) : positionner la clé de contact (80) sur "I".
2. Appuyer sur l'interrupteur (73) et lire sur le compteur horaire (79) le numéro total des heures de travail (lavage/séchage) effectuées par la machine.
3. Appuyer à nouveau sur l'interrupteur (73).
4. Positionner la clé de contact (80) sur "0".

### NETTOYAGE DE L'EMBOUCHURE



#### REMARQUE

Pour un bon séchage, l'embouchure doit être propre et les lamelles en caoutchouc doivent être en bon état.



#### AVERTISSEMENT !

Lors du nettoyage de l'embouchure, il est conseillé de porter des gants de protection à cause de la présence éventuelle de débris tranchants.

1. Porter la machine sur un sol plat.
2. (Seulement pour autolaveuses **BA 551 D**, **BA 551 CD**, **BA 611 D**) : positionner la clé de contact (80) sur "0".  
(Seulement pour autolaveuses **BA 551**) : appuyer sur les interrupteurs (71) et/ou (73) pour arrêter la machine.
3. Baisser l'embouchure (25) au moyen du levier (10).
4. Desserrer les boutons (26) et déposer l'embouchure (25).
5. Déconnecter le tuyau d'aspiration (15) de l'embouchure.
6. Laver et nettoyer l'embouchure en acier (Fig. 5) ou en aluminium (Fig. 6). Nettoyer en particulier les compartiments (A, Fig. 5 ou 6) et l'orifice (B). Contrôler que la lamelle en caoutchouc avant (C) et la lamelle en caoutchouc arrière (D) sont intactes et qu'elles ne présentent pas de coupures ou déchirures ; en cas contraire, les remplacer (voir la procédure au paragraphe suivant).
7. Pour la repose, procéder dans l'ordre inverse de la dépose.

**CONTROLE ET REMPLACEMENT DES LAMELLES EN CAOUTCHOUC DE L'EMBOUCHURE**

1. Nettoyer l'embouchure en acier (Fig. 5) ou en aluminium (Fig. 6) comme indiqué au paragraphe précédent.
  2. Contrôler que les bords (E, Fig. 5 ou 6) de la lamelle en caoutchouc avant (C) et les bords (F) de la lamelle en caoutchouc arrière (D) se posent simultanément sur le marbre de contrôle, et en toute leur longueur ; en cas contraire, régler leur hauteur en procédant selon les instructions suivantes :
    - Dégager le tirant (G, Fig. 5 ou 6) et desserrer les écrous papillons (H, Fig. 5) ou décrocher les dispositifs de retenue (M, Fig. 6) ; régler la lamelle en caoutchouc arrière (D, Fig. 5 ou 6), puis serrer les écrous papillons ou accrocher les dispositifs de retenue et engager le tirant.
    - Desserrer les boutons (I) et régler la lamelle en caoutchouc avant (C, Fig. 5 ou 6), puis serrer les boutons.
  3. Contrôler que la lamelle en caoutchouc avant (C, Fig. 5 ou 6) et la lamelle en caoutchouc arrière (D) sont intactes et qu'elles ne présentent pas de coupures ou déchirures ; en cas contraire, les remplacer en procédant comme suit. Contrôler que l'arête (J) de la lamelle en caoutchouc arrière n'est pas usée ; en cas contraire, tourner la lamelle en caoutchouc, en remplaçant l'arête usée avec l'une des trois arêtes intactes. Si toutes les arêtes sont usées, remplacer la lamelle en caoutchouc en procédant comme suit :
    - Dégager le tirant (G), déposer les écrous papillons (H) ou décrocher les dispositifs de retenue (M), remplacer la bande de retenue (K) et remplacer/tourner la lamelle en caoutchouc arrière (D).  
Pour la repose, procéder dans l'ordre inverse de la dépose.
    - Dévisser les boutons (I) et déposer la bande de retenue (L), puis remplacer la lamelle en caoutchouc avant (C).  
Pour la repose, procéder dans l'ordre inverse de la dépose.
- Après le remplacement (ou renversement) des lamelles en caoutchouc, régler leur hauteur comme décrit à l'étape précédente.
4. Connecter le tuyau d'aspiration (15) à l'embouchure.
  5. Reposer l'embouchure (25) et serrer les boutons (26).
  6. Si besoin est, régler le bouton de réglage (27) de l'équilibrage de l'embouchure.

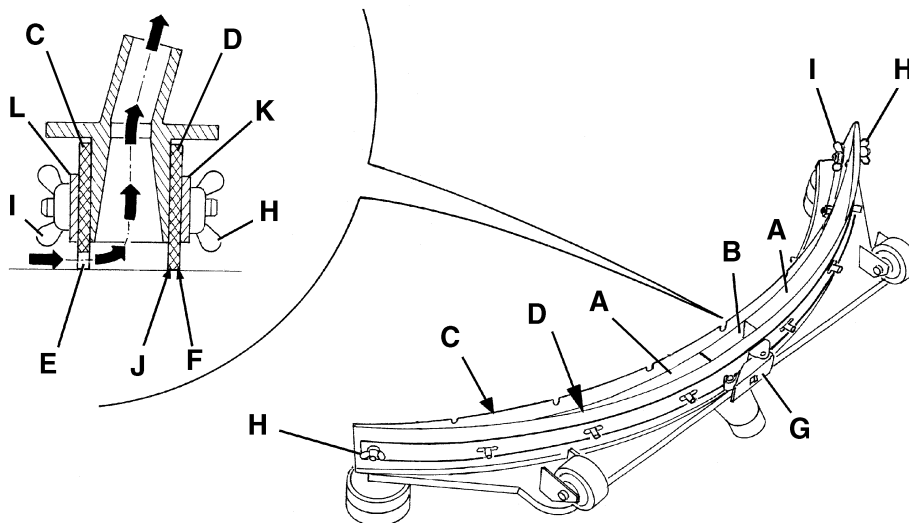


Figure 5

S311320

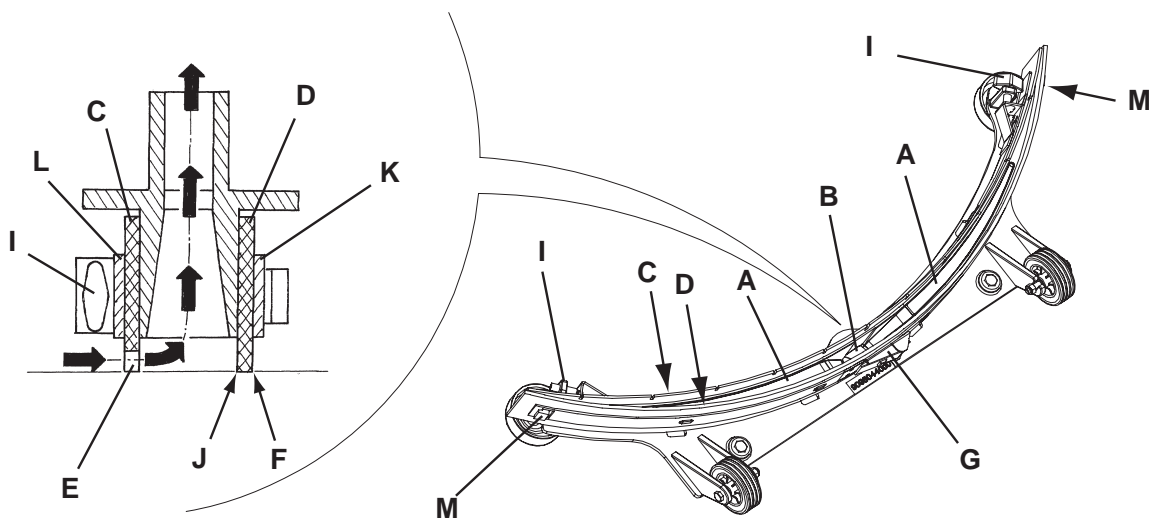


Figure 6

S311326



## NETTOYAGE DES BROSSES/DISQUES



### AVERTISSEMENT !

Lors du nettoyage des brosses/disques/brosses cylindriques, il est conseillé de porter des gants de protection à cause de la présence éventuelle de débris tranchants.

1. Déposer les brosses/disques de la machine comme prévu au chapitre Utilisation.
2. Nettoyer et laver les brosses/disques avec de l'eau et du détergent.
3. Contrôler que les brosses/disques sont intacts et non excessivement usés ; en cas contraire, les remplacer.
4. Sur la tête porte-brosses cylindriques, déposer le conteneur déchets (D, Fig. 3) en le tirant latéralement à l'aide de la poignée (E).  
Vider et laver le conteneur déchets (D), puis l'installer en engageant les dispositifs de retenue.

## NETTOYAGE DES RESERVOIRS, DE LA GRILLE D'ASPIRATION AVEC FLOTTEUR ET CONTROLE DU JOINT D'ETANCHEITE DU COUVERCLE

1. Porter la machine dans la zone destinée à l'écoulement.
2. (Seulement pour autolaveuses **BA 551 D**, **BA 551 CD**, **BA 611 D**) : positionner la clé de contact (80) sur "0".  
(Seulement pour autolaveuses **BA 551**) : appuyer sur les interrupteurs (71) et/ou (73) pour arrêter la machine.
3. Ouvrir le couvercle (A, Fig. 7) et le porter dans la position de lavage (L).
4. Nettoyer et laver à l'eau propre le couvercle (A), les réservoirs (B et C) et la grille d'aspiration avec fermeture automatique à flotteur (D).  
Vider l'eau des réservoirs au moyen des tuyaux (16 et 17).
5. Si besoin est, dégager les dispositifs de retenue (E), ouvrir la grille (D), récupérer le flotteur (F) et nettoyer soigneusement ; enfin reposer en place.
6. Contrôler l'intégrité du joint d'étanchéité (G) du couvercle du réservoir.



### REMARQUE

Le joint d'étanchéité (G) permet la création d'une dépression dans le réservoir, nécessaire à l'aspiration de l'eau de récupération.

Si besoin est, déposer le joint d'étanchéité (G) de son logement (H) et le remplacer. Lors de la repose du nouveau joint d'étanchéité, positionner le raccord (I) dans la zone centrale arrière indiquée dans la figure.

7. Contrôler aussi l'intégrité et l'efficacité de la surface d'appui (J) du joint d'étanchéité (G).
8. Contrôler que l'orifice de compensation (K) n'est pas obstrué ; en cas contraire, le nettoyer.



### REMARQUE

L'orifice (K), en permettant la compensation de l'air dans l'interstice du couvercle, contribue à la création de dépression dans le réservoir.

9. Fermer le couvercle (A).

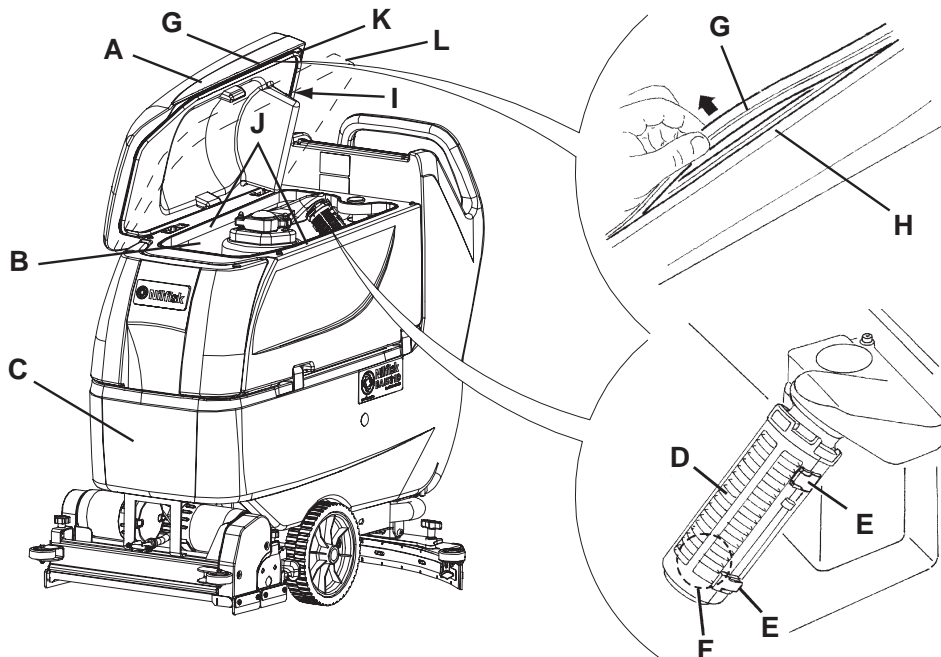


Figure 7

S311321

**NETTOYAGE DU FILTRE DU MOTEUR DU SYSTEME D'ASPIRATION**

1. Porter la machine sur un sol plat.
2. (Seulement pour autolaveuses **BA 551 D**, **BA 551 CD**, **BA 611 D**) : positionner la clé de contact (80) sur "0".  
(Seulement pour autolaveuses **BA 551**) : appuyer sur les interrupteurs (71) et/ou (73) pour arrêter la machine.
3. Ouvrir le réservoir de l'eau de récupération.
4. Si besoin est, vider l'eau du réservoir au moyen du tuyau, de façon à contrôler le filtre.
5. Contrôler que le préfiltre est propre. Si besoin est, le nettoyer à l'eau et à l'air comprimé, puis l'installer à nouveau.
6. Exécuter les étapes 1, 2 et 3 dans l'ordre inverse.

**NETTOYAGE DU FILTRE DE LA SOLUTION**

(Pour autolaveuses sans système EDS - système d'alimentation du détergent)

1. Porter la machine sur un sol plat.
2. (Seulement pour autolaveuses **BA 551 D**, **BA 551 CD**, **BA 611 D**) : positionner la clé de contact (80) sur "0".  
(Seulement pour autolaveuses **BA 551**) : appuyer sur les interrupteurs (71) et/ou (73) pour arrêter la machine.
3. Fermer le robinet (A, Fig. 8) de la solution situé dessous la machine, derrière la roue arrière droite. Le robinet (A) est fermé quand il se trouve dans la position (B) par rapport aux tuyaux ; il est ouvert quand il se trouve dans la position (C).
4. Déposer le couvercle transparent (D), puis déposer le filet filtrant (E). Les nettoyer et les reposer sur le support (F).

**REMARQUE**

Positionner correctement le filet filtrant (E) dans le logement (G) du support (F).

5. Ouvrir le robinet (A).

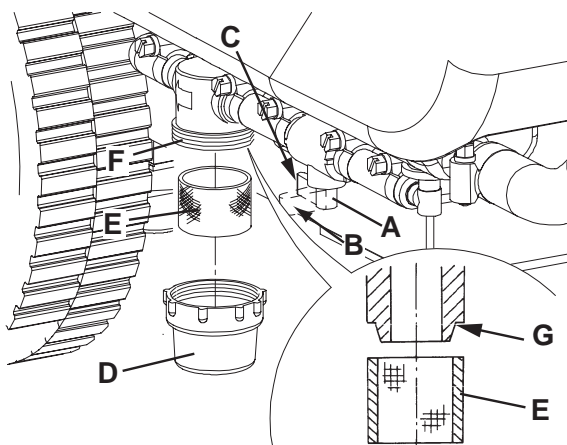


Figure 8

S311322

## NETTOYAGE DU FILTRE DE L'EAU PROPRE

(Pour autolaveuses avec système EDS - système d'alimentation du détergent)

1. Porter la machine sur un sol plat.
2. Positionner la clé de contact (80) sur "0".
3. Ouvrir le couvercle (22) et vérifier que le réservoir de l'eau de récupération (21) est vide. En cas contraire, le vider au moyen du tuyau de vidange (16).
4. Saisir la poignée (41) et soulever le réservoir (40) avec soin.
5. Soulever légèrement le tuyau (A, Fig. 9), puis dévisser le couvercle transparent (B) et déposer le filet filtrant (C) du filtre de l'eau propre (F). Les nettoyer et les reposer sur le support (D).



### REMARQUE

**Positionner correctement le filet filtrant (C) dans le logement (E) du support (D).**

6. Reposer le tuyau (A) et le filtre (F).

## CONTROLE/REPLACEMENT DES FUSIBLES

1. Débrancher le connecteur (12) des batteries.
2. Déplacer le tuyau de vidange de l'eau de récupération (16).
3. Si équipé, déposer le câble (I, Fig. 10) du chargeur de batterie du logement (J).
4. Déposer les vis (A) et déplacer le tableau (B) avec soin en dégageant la bague en caoutchouc (K) de son logement dans le tableau (B).
5. Contrôler/remplacer les fusibles suivants :
  - (C) Fusible F1, tête porte-brosses : (40 A)
  - (D) Fusible F2, système d'aspiration : (30 A)
  - (E) Fusible F3, système de traction : (30 A) (\*)
  - (F) Fusible F4, circuits de signaux : (3 A)
  - (G) Fusible F5, déclenchement brosses/plateaux support disque : (20 A) (\*)
  - (H) Fusible F6, pompes : (3 A) (\*)
- (\*) Seulement pour autolaveuses **BA 551 D, BA 551 CD, BA 611 D**
6. Exécuter les étapes de 1 à 4 dans l'ordre inverse.

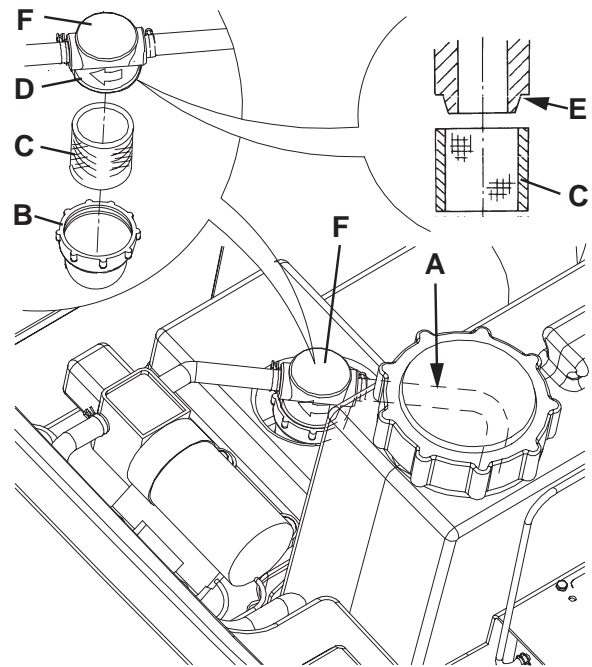


Figure 9

S311323

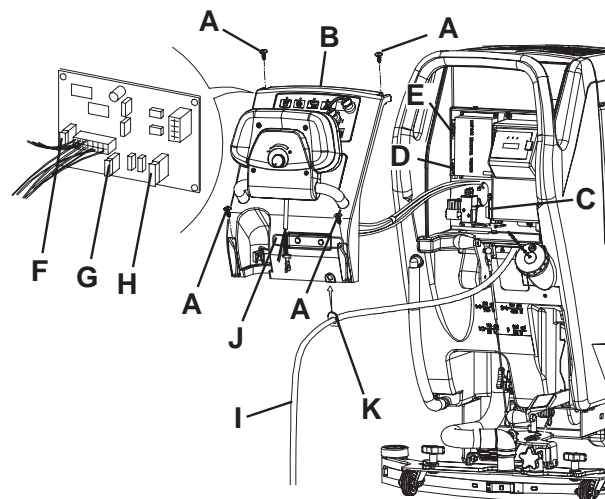


Figure 10

S311324

**DEPOSE/REPOSE DE LA TETE PORTE-BROSSES/PLATEAUX SUPPORT DISQUE/PORTE-BROSSES CYLINDRIQUES**

Et la tête porte-brosses/plateaux support disque (18a et 18b) et la tête porte-brosses cylindriques (18c) peuvent être facilement installées sur/déposées de la machine.

**REMARQUE**

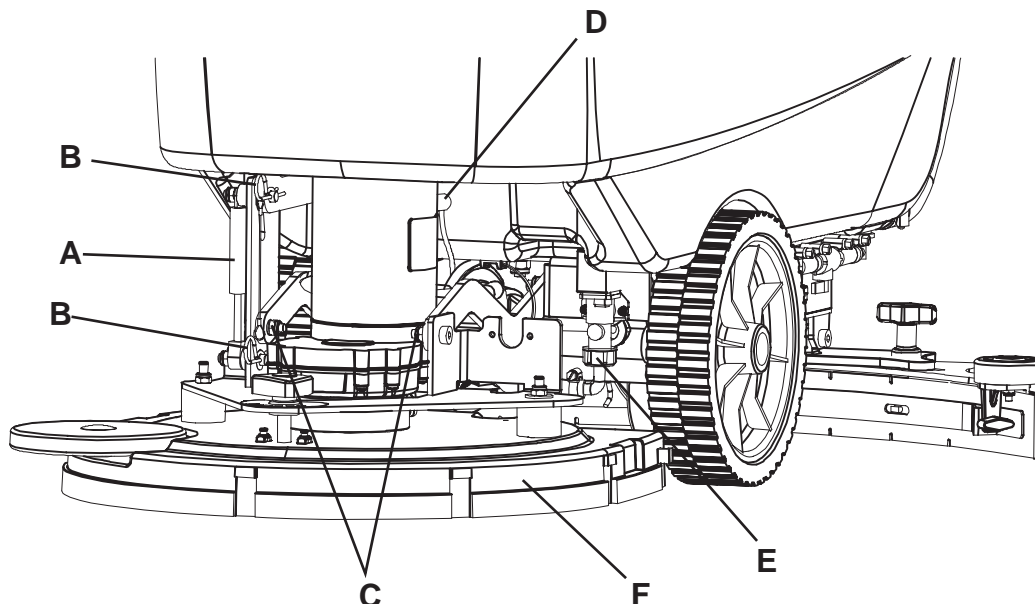
Lors de l'installation/dépose de la tête, il peut être nécessaire de remplacer aussi l'embouchure, puisque leurs largeurs doivent être identiques. Pour accoupler correctement la tête et l'embouchure, voir le paragraphe Installation de l'embouchure.

**Dépose**

1. Porter la machine sur un sol plat.
2. Déposer les brosses/plateaux support disque en procédant comme indiqué au paragraphe spécifique. Ne pas déposer les brosses cylindriques.
3. Baisser la tête porte-brosses/plateaux support disque en appuyant sur la pédale (11).
4. Si équipés, déposer les goupilles (B, Fig. 11) et le ressort à gaz (A).
5. Débrancher la connexion électrique (D) des moteurs des brosses/plateaux support disque.
6. Déconnecter le raccord (E) du tuyau de la solution.
7. Déposer les vis (C), puis déposer la tête porte-brosses/plateaux support disque (F).

**Repose**

8. Pour la repose, procéder dans l'ordre inverse de la dépose, en suivant les instructions ci-dessous :
  - lorsque la tête porte-brosses cylindriques (18c) est installée sur la machine, le ressort à gaz (A) ne doit pas être installé.

**Figure 11**

S311325

## NETTOYAGE DU RESERVOIR DU DETERGENT

(Pour autolaveuses avec système EDS - système d'alimentation du détergent)

Nettoyer le réservoir du détergent (45) en procédant comme suit :

1. Porter la machine dans la zone destinée à l'écoulement.
2. Ouvrir le couvercle (22) et vérifier que le réservoir de l'eau de récupération (21) est vide. En cas contraire, le vider au moyen du tuyau de vidange (16). Fermer le couvercle (22).
3. Saisir la poignée (41) et soulever le réservoir (40) avec soin.
4. Dévisser le bouchon et déconnecter le tuyau (48) du réservoir (45).
5. Déposer le réservoir en le dégageant des dispositifs de retenue.
6. Laver et nettoyer le réservoir dans la zone destinée à l'écoulement.
7. Reposer le réservoir (45) et le connecter au tuyau (48).
8. Après la vidange du réservoir du détergent, il pourrait être nécessaire de vidanger le système EDS - système d'alimentation du détergent (voir la procédure au paragraphe suivant).

## VIDANGE DU SYSTEME EDS - SYSTEME D'ALIMENTATION DU DETERGENT

(Pour autolaveuses avec système EDS - système d'alimentation du détergent)

1. Nettoyer le réservoir du détergent en procédant comme indiqué au paragraphe précédent. Pour éliminer toute trace de détergent dans les tuyaux et dans la pompe du détergent, procéder comme suit.
2. Saisir la poignée (41) et baisser le réservoir (40) avec soin.
3. Démarrer la machine en tournant la clé de contact (80) en position "I".
4. Actionner le système EDS - système d'alimentation du détergent en appuyant sur le bouton-poussoir (77). Contrôler que le témoin lumineux (78) du bouton-poussoir s'allume.
5. Appuyer en même temps sur les boutons-poussoirs (77 et 82a), jusqu'à ce que le témoin lumineux (78) du bouton-poussoir commence à clignoter (après 5 secondes environ).
6. Relâcher les boutons-poussoirs et attendre jusqu'à ce que le témoin lumineux (78) arrête de clignoter et que le système d'aspiration soit activé.
7. Aspirer les traces de détergent sur le sol.
8. Positionner la clé de contact (80) sur "0".
9. Saisir la poignée (41) et soulever le réservoir (40) avec soin, puis vérifier que le tuyau (48) est vide ; en cas contraire, répéter les étapes de 3 à 9.



### REMARQUE

**Le cycle de vidange dure 30 secondes environ, ensuite la fonction d'aspiration, permettant d'éliminer les traces de solution, est activée automatiquement.**

**L'opération de vidange peut être effectuée même avec le réservoir du détergent (45) plein d'eau ; de cette façon on effectue un lavage à fond du système.**

**Il est convenable d'effectuer ce type de vidange lorsque le système EDS - système d'alimentation du détergent est très sale/incrusté après de longues périodes d'inactivité/d'absence de nettoyage de la machine.**

**L'opération de vidange peut être effectuée aussi pour accélérer le remplissage du tuyau d'alimentation du détergent avec le réservoir (45) plein et le système encore vide.**

**L'opération de vidange, en cas de nécessité, peut être effectuée plusieurs fois de suite.**

## DEPISTAGE DES PANNES

Problème	Cause possible	Remède
Les moteurs ne fonctionnent pas ; aucun témoin lumineux ne s'allume	Le connecteur (12) des batteries est débranché	Connecter
	Batteries complètement déchargées	Charger les batteries
La machine ne bouge pas (Seulement pour autolaveuses <b>BA 551 D, BA 551 CD, BA 611 D</b> )	La machine a été démarrée par la clé de contact (80) en appuyant sur le panneau (83)	Positionner la clé de contact (80) sur "0", puis répéter la procédure de mise en marche sans appuyer sur le panneau (83)
Les brosses ne tournent pas ; le témoin lumineux rouge (81c) est allumé	Batteries déchargées	Charger les batteries
Aspiration de l'eau de récupération insuffisante	Réservoir de l'eau de récupération (21) plein	Vider le réservoir
	Tuyau flexible (15) déconnecté de l'embouchure	Connecter
	Grille d'aspiration (36) obstruée ou flotteur en position fermée	Nettoyer la grille ou contrôler le flotteur
	Embouchure (25) sale ou lamelles en caoutchouc de l'embouchure usées ou endommagées	Nettoyer et contrôler l'embouchure
	Couvercle des réservoirs pas bien fermé ou joint (31) endommagé ou orifice de compensation (33) obstrué.	Fermer correctement le couvercle ou remplacer le joint ou nettoyer l'orifice de compensation
Flux de solution aux brosses insuffisant	Filtre de la solution (54) ou de l'eau propre (51) sale	Nettoyer le filtre
	Réservoir (21) sale (orifice de sortie obstrué)	Nettoyer
Traces laissées par l'embouchure	Débris sous les lamelles en caoutchouc de l'embouchure	Enlever les débris
	Lamelles en caoutchouc de l'embouchure usées, ébréchées ou déchirées	Remplacer les lamelles en caoutchouc
	Embouchure non équilibré au moyen du bouton de réglage (27)	Equilibrer



### REMARQUE

**Si la machine a été achetée avec un chargeur de batterie optionnel installé, elle ne peut pas fonctionner sans cet appareil. En cas de panne du chargeur de batterie, s'adresser à un Service après-vente autorisé.**

Pour de plus amples informations, se référer au manuel d'entretien consultable auprès des Services après-vente Nilfisk-Advance.

## MISE EN DECHARGE

Effectuer la mise en décharge de la machine auprès d'un démolisseur autorisé.

Avant d'effectuer la mise en décharge de la machine il est nécessaire de déposer et séparer les éléments suivants et les envoyer aux collectes sélectives, conformément aux normes d'hygiène de l'environnement en vigueur :

- Batteries
- Brosses/disques
- Tuyaux et pièces en matériel plastique
- Parties électriques et électroniques (\*)

(\*): Notamment pour la mise en décharge des parties électriques et électroniques, s'adresser auprès du centre Nilfisk-Advance le plus proche.

<b>INTRODUCTION .....</b>	<b>3</b>
MANUAL PURPOSE AND CONTENTS .....	3
TARGET .....	3
HOW TO KEEP THIS MANUAL .....	3
DECLARATION OF CONFORMITY .....	3
IDENTIFICATION DATA .....	3
OTHER REFERENCE MANUALS .....	4
SPARE PARTS AND MAINTENANCE .....	4
CHANGES AND IMPROVEMENTS .....	4
OPERATION CAPABILITIES .....	4
CONVENTIONS .....	4
<b>UNPACKING/DELIVERY .....</b>	<b>4</b>
<b>SAFETY .....</b>	<b>5</b>
SYMBOLS .....	5
GENERAL INSTRUCTIONS .....	5
<b>MACHINE DESCRIPTION .....</b>	<b>7</b>
MACHINE STRUCTURE .....	7
CONTROL PANEL .....	9
BATTERY CHARGER DATA INSPECTION WINDOW (optional) .....	9
MACHINE STRUCTURE - DESCRIPTION .....	10
CONTROL AND SWITCH DESCRIPTION .....	11
WARNING LIGHT AND INDICATOR DESCRIPTION .....	12
BATTERY WARNING LIGHT DESCRIPTION .....	12
ACCESSORIES/OPTIONS .....	12
TECHNICAL DATA .....	13
WIRING DIAGRAM FOR BA 551 .....	14
WIRING DIAGRAM FOR BA 551 D, BA 551 CD AND BA 611 D .....	15
<b>USE .....</b>	<b>16</b>
BATTERY CHECK/SETTING ON A NEW MACHINE .....	16
BATTERY INSTALLATION AND BATTERY TYPE SETTING (WET OR GEL) .....	17
BEFORE MACHINE START-UP .....	18
MACHINE START AND STOP .....	21
MACHINE OPERATION (SCRUBBING/DRYING) .....	22
TANK EMPTYING .....	23
AFTER USING THE MACHINE .....	24
MACHINE LONG INACTIVITY .....	24
FIRST PERIOD OF USE .....	24

<b>MAINTENANCE .....</b>	<b>25</b>
SCHEDULED MAINTENANCE TABLE .....	25
CHARGING THE BATTERIES .....	26
MACHINE WORKING HOUR CHECK .....	27
SQUEEGEE CLEANING .....	27
SQUEEGEE BLADE CHECK AND REPLACEMENT .....	28
BRUSH/PAD CLEANING .....	29
TANK AND VACUUM GRID WITH FLOAT CLEANING, AND COVER GASKET CHECK .....	29
VACUUM SYSTEM MOTOR FILTER CLEANING .....	30
SOLUTION FILTER CLEANING .....	30
CLEAN WATER FILTER CLEANING .....	31
FUSE CHECK/REPLACEMENT .....	31
BRUSH/PAD-HOLDER/CYLINDRICAL BRUSH DECK DISASSEMBLY/ASSEMBLY .....	32
DETERGENT TANK CLEANING .....	33
EDS - ECO DOSAGE SOLUTION DRAINING .....	33
<b>TROUBLESHOOTING .....</b>	<b>34</b>
<b>SCRAPPING .....</b>	<b>34</b>



## INTRODUCTION



**NOTE**

The numbers in brackets refer to the components shown in Machine Description chapter.

### MANUAL PURPOSE AND CONTENTS

The purpose of this Manual is to provide the operator with all necessary information to use the machine properly, in a safe and autonomous way. It contains information about technical data, safety, operation, storage, maintenance, spare parts and disposal.

Before carrying out any procedure on the machine, the operators and qualified technicians must read this Manual carefully. Contact Nilfisk-Advance in case of doubts regarding the interpretation of the instructions and for any further information.

### TARGET

This Manual is intended for operators and technicians qualified to perform the machine maintenance.

The operators must not carry out procedures reserved for qualified technicians. Nilfisk-Advance will not be answerable for damages coming from the non-observance of this prohibition.

### HOW TO KEEP THIS MANUAL

The User Manual must be kept near the machine, inside an adequate case, away from liquids and other substances that can cause damage to it.

### DECLARATION OF CONFORMITY

The Declaration of Conformity, supplied with the machine, certifies the machine conformity with the law in force.



**NOTE**

Two copies of the original EC Declaration of Conformity are provided together with the machine documentation.

### IDENTIFICATION DATA

The machine model and serial number are marked on the plate (34).

The machine model year is written in the EC Declaration of Conformity and it is also indicated by the first two figures of the machine serial number.

This information is useful when requiring machine spare parts. Use the following table to write down the machine identification data.

MACHINE model .....
MACHINE serial number .....

## **OTHER REFERENCE MANUALS**

- Electronic Battery Charger Manual (if equipped), to be considered as integral part of this Manual
- Moreover, the following Manuals are available:
- Service Manual (that can be consulted at Nilfisk-Advance Service Centers)
  - Spare Parts List (supplied with the machine)

## **SPARE PARTS AND MAINTENANCE**

All necessary operating, maintenance and repair procedures must be carried out by qualified personnel or by Nilfisk-Advance Service Centers. Only original spare parts and accessories must be used.  
Contact Nilfisk-Advance for service or to order spare parts and accessories, specifying the machine model and serial number.

## **CHANGES AND IMPROVEMENTS**

Nilfisk-Advance constantly improves its products and reserves the right to make changes and improvements at its discretion without being obliged to apply such benefits to the machines that were previously sold.  
Any change and/or addition of accessories must be approved and performed by Nilfisk-Advance.

## **OPERATION CAPABILITIES**

These scrubber-dryers are used to clean (scrubbing and drying) smooth and solid floors, in civil or industrial environment, under safe operation conditions by a qualified operator.  
The scrubber-dryers cannot be used for fitted carpet and carpet cleaning.

## **CONVENTIONS**

Forward, backward, front, rear, left or right are intended with reference to the operator's position, that is to say in driving position with the hands on the handlebar (2).

## **UNPACKING/DELIVERY**

To unpack the machine, carefully follow the instructions on the packing.

When the machine is delivered, check that the packing and the machine were not damaged during transportation. In case of visible damages, keep the packing and have it checked by the Carrier that delivered it. Call the Carrier immediately to fill in a damage claim.

Check that the machine is equipped with the following features:

1. Technical documents:
  - Scrubber-dryer User Manual
  - Electronic Battery Charger Manual (if equipped)
  - Scrubber-dryer Spare Parts List
2. No. 1 connector for battery charger (for machines without on board battery charger)
3. No. 2 lamellar fuses

## SAFETY

The following symbols indicate potentially dangerous situations. Always read this information carefully and take all necessary precautions to safeguard people and property.

The operator's cooperation is essential in order to prevent injury. No accident prevention program is effective without the total cooperation of the person responsible for the machine operation. Most of the accidents that may occur in a factory, while working or moving around, are caused by failure to comply with the simplest rules for exercising prudence. A careful and prudent operator is the best guarantee against accidents and is essential for successful completion of any prevention program.

### SYMBOLS



**DANGER!**

It indicates a dangerous situation with risk of death for the operator.



**WARNING!**

It indicates a potential risk of injury for people or damage to objects.



**CAUTION!**

It indicates a caution related to important or useful functions.

Pay the greatest attention to the paragraphs marked by this symbol.



**NOTE**

It indicates a note related to important or useful functions.



**CONSULTATION**

It indicates the necessity to refer to the User Manual before performing any procedure.

### GENERAL INSTRUCTIONS

Specific warnings and cautions to inform about potential damages to people and machine are shown below.



**DANGER!**

- Disconnect the batteries before performing any maintenance/repair procedure.
- This machine must be used by properly trained and authorised personnel only. Children or disabled people cannot use this machine.
- Keep the battery far from sparks, flames and incandescent material. During the normal operation explosive gases are released.
- Do not wear jewels when working near electrical components.
- Do not work under the lifted machine without supporting it with safety stands.
- Do not operate the machine near toxic, dangerous, flammable and/or explosive powders, liquids or vapours.
- Battery charging produces highly explosive hydrogen gas. Keep the tank assembly open during battery charging and perform this procedure in well-ventilated areas and away from naked flames.

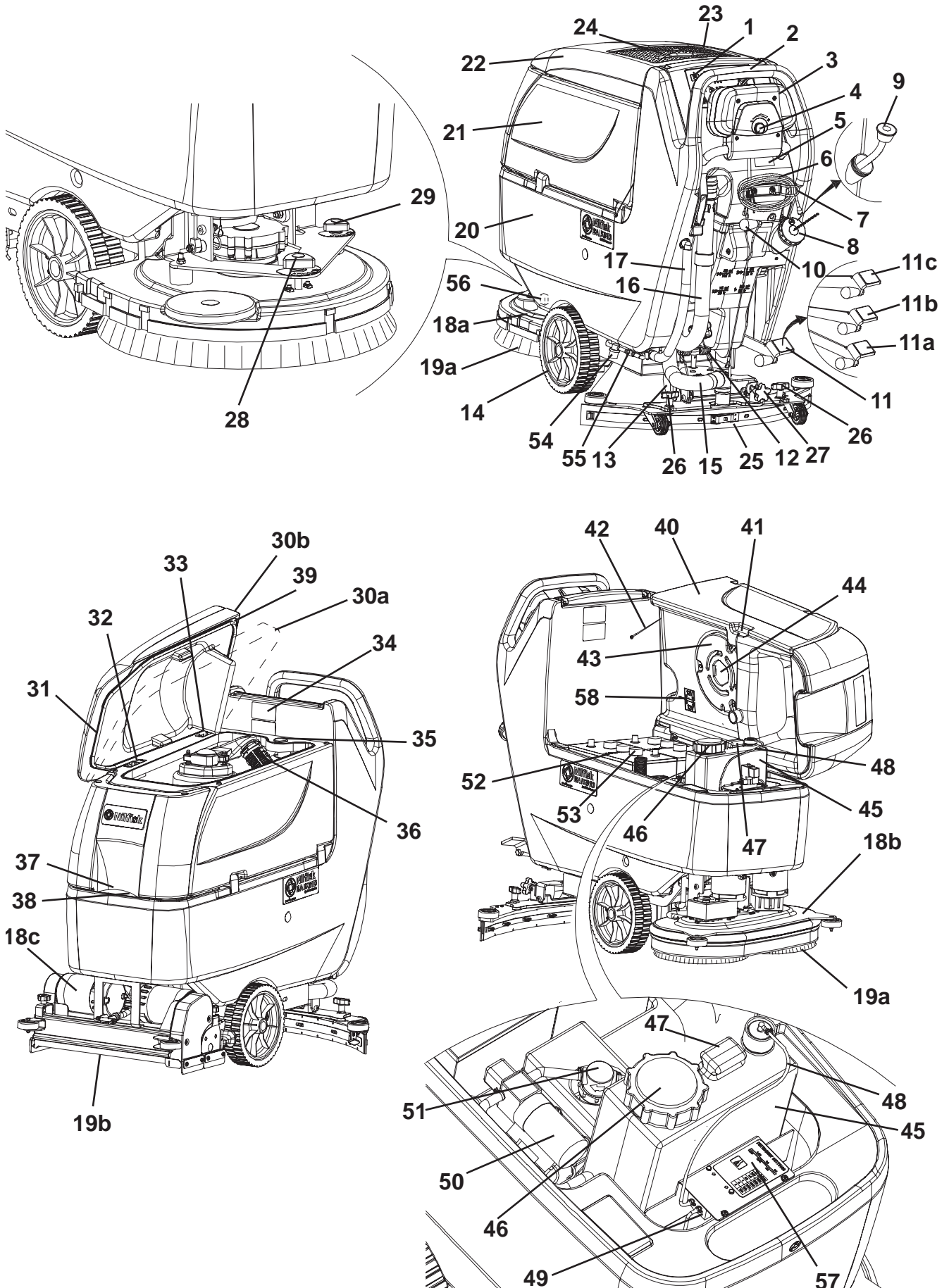
**WARNING!**

- Before using the battery charger, ensure that frequency and voltage values, indicated on the machine serial number plate, match the electrical mains voltage.
- Do not pull or carry the machine by the battery charger cable and never use the battery charger cable as a handle. Do not close a door on the battery charger cable, or pull the battery charger cable around sharp edges or corners. Do not run the machine on the battery charger cable. Keep the battery charger cable away from heated surfaces.
- Do not charge the batteries if the battery charger cable or the plug are damaged. If the machine is not working as it should, has been damaged, left outdoors or dropped into water, return it to the Service Centre.
- To reduce the risk of fire, electric shock, or injury, do not leave the machine unattended when it is plugged in. Before performing any maintenance procedure, disconnect the battery charger cable from the electrical mains.
- Do not smoke while charging the batteries.
- Always protect the machine against the sun, rain and bad weather, both under operation and inactivity condition. Store the machine indoors.
- Do not allow to be used as a toy. Close attention is necessary when used near children.
- Use only as shown in this Manual. Only Nilfisk-Advance recommended accessories must be used.
- Take all necessary precautions to prevent hair, jewels and loose clothes from being caught by the machine moving parts.
- Do not leave the machine unattended without being sure that it cannot move independently.
- Do not use the machine on slopes with a gradient exceeding the specifications.
- Do not use the machine in particularly dusty areas.
- While using this machine, take care not to cause damage to people or objects.
- Do not bump into shelves or scaffoldings, especially where there is a risk of falling objects.
- Do not put any can containing fluids on the machine.
- The machine working temperature must be between 0°C and +40°C.
- The machine storage temperature must be between 0°C and +40°C.
- The humidity must be between 30% and 95%.
- Do not use the machine as a means of transport.
- Do not use the machine on slopes with an inclination higher than 2%.
- Do not allow the brushes to operate while the machine is stationary to avoid damaging the floor.
- In case of fire, use a powder fire extinguisher, not a water one.
- Do not tamper with the machine safety guards and follow the ordinary maintenance instructions scrupulously.
- Do not leave any object penetrate in the openings. Do not use the machine if the openings are clogged. Always keep the openings free from dust, hairs and any other foreign material which could reduce the air flow.
- Do not remove or modify the plates affixed to the machine.
- If the machine is used according to the instructions, the vibrations are not dangerous. The machine vibration level is less than 2.5 m/s<sup>2</sup> (98/37/EEC-EN 1033/1995).
- This machine cannot be used on roads or public streets.
- Pay attention during machine transportation when temperature is below freezing point. The water in the recovery tank or in the hoses could freeze and seriously damage the machine.
- Use brushes and pads supplied with the machine and those specified in the User Manual. Using other brushes or pads could reduce safety.
- In case of machine malfunctions, ensure that these are not due to lack of maintenance. Otherwise, request assistance from the authorised personnel or from an authorised Service Center.
- If parts must be replaced, require ORIGINAL spare parts from a Dealer or Authorised Retailer.
- To ensure machine proper and safe operation, the scheduled maintenance shown in the relevant chapter of this Manual, must be performed by the authorised personnel or by an authorised Service Centre.
- Carefully read all the instructions before carrying out any maintenance/repair procedure.
- Do not wash the machine with direct or pressurised water jets, or with corrosive substances.
- The machine must be disposed of properly, because of the presence of toxic-harmful materials (batteries, etc.), which are subject to standards that require disposal in special centres (see the Scrapping chapter).

## MACHINE DESCRIPTION

### MACHINE STRUCTURE

- |  |   |
|--|---|
| <ol style="list-style-type: none"> <li>1. Control panel</li> <li>2. Handlebar</li> <li>3. Drive paddle (*)</li> <li>4. Drive speed adjuster (*)</li> <li>5. Battery charger data inspection window (optional)</li> <li>6. Battery charger cable (optional)</li> <li>7. Battery charger cable holder (optional)</li> <li>8. Solution/clean water rear filler neck</li> <li>9. Water removable filler hose (optional)</li> <li>10. Squeegee lifting/lowering lever</li> <li>11. Deck lifting/lowering pedal</li> <li>11a. Pedal position when deck is lifted</li> <li>11b. Pedal position when deck is lowered</li> <li>11c. Extra pressure activation (optional)</li> <li>12. Battery connector (red). This connector also works as EMERGENCY switch, to stop immediately all functions.</li> <li>13. Rear steering wheel</li> <li>14. Front wheels on fixed axle</li> <li>15. Squeegee vacuum hose</li> <li>16. Recovery water drain hose</li> <li>17. Solution/clean water drain and level check hose</li> <li>18a. Deck with one brush/pad-holder</li> <li>18b. Deck with two brushes/pad-holders</li> <li>18c. Deck with two cylindrical brushes</li> <li>19a. Brushes/pad-holders</li> <li>19b. Cylindrical brushes</li> <li>20. Solution/clean water tank</li> <li>21. Recovery water tank</li> <li>22. Recovery water tank cover</li> <li>23. Can holder</li> <li>24. Document retainer (optional)</li> <li>25. Squeegee</li> <li>26. Squeegee mounting handwheels</li> <li>27. Squeegee balance adjusting handwheel</li> <li>28. Machine straight forward movement adjusting handwheel (***)</li> </ol> | <ol style="list-style-type: none"> <li>29. Machine forward speed adjustment handwheel (***)</li> <li>30a. Recovery water tank cover (opened to be cleaned)</li> <li>30b. Recovery water tank cover (completely opened)</li> <li>31. Tank cover gasket</li> <li>32. Cover movable retaining plate</li> <li>33. Cover fixed retaining plate</li> <li>34. Serial number plate/technical data/conformity certification</li> <li>35. Plug for squeegee vacuum hose cleaning</li> <li>36. Vacuum grid with automatic shut-off float</li> <li>37. Solution front filler neck</li> <li>38. Foam filter</li> <li>39. Compensation hole</li> <li>40. Recovery water tank (open)</li> <li>41. Tank lifting handle</li> <li>42. Tank safety cable</li> <li>43. Vacuum system motor cover</li> <li>44. Vacuum system motor sound-deadening filter</li> <li>45. Detergent tank (**)</li> <li>46. Detergent tank filler plug (**)</li> <li>47. Detergent tank handle (**)</li> <li>48. Detergent feed hose (**)</li> <li>49. Detergent tank (**)</li> <li>50. Water pump (**)</li> <li>51. Clean water filter (**)</li> <li>52. Batteries</li> <li>53. Battery caps</li> <li>54. Solution filter (**)</li> <li>55. Solution/clean water tap</li> <li>56. Solenoid valve</li> <li>57. Reference table for detergent proportioning (**)</li> <li>58. Battery connection diagram</li> </ol> <p>(*) Only for <b>BA 551 D, BA 551 CD, BA 611 D</b><br/> (**) Only for machines equipped with EDS - ECO Dosage Solution (optional)<br/> (***) Only for <b>BA 551</b></p> |
|--|---|



S311310

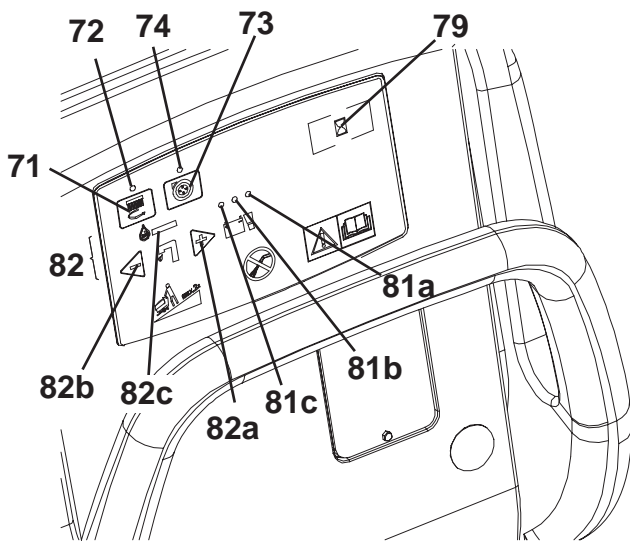
**CONTROL PANEL**

- 71. Brush/pad-holder and vacuum system switch
- 72. Brush/pad-holder and vacuum system switch warning light
- 73. Vacuum system switch
- 74. Vacuum system switch warning light
- 75. Brush/pad-holder release switch
- 76. Brush/pad-holder release switch warning light
- 77. Detergent flow control switch (\*\*)
- 78. Detergent flow control switch warning light
- 79. Hour counter (\*\*)
- 80. Ignition key (0 - I) (\*)
- 81. Battery charge indicator
- 81a. Charged battery warning light (green)

- 81b. Semi-discharged battery warning light (yellow)
- 81c. Discharged battery warning light (red)
- 82. Washing water flow control switches
- 82a. Flow increase switch
- 82b. Flow decrease switch
- 82c. Washing water flow indicator
- 83. Forward/reverse gear paddle (\*)
- 84. Forward/reverse gear speed adjuster (\*)

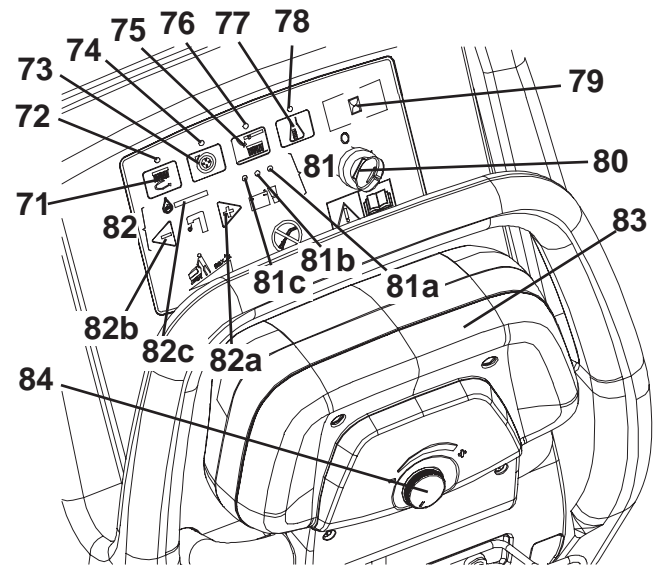
(\*) Only for BA 551 D, BA 551 CD, BA 611 D

(\*\*) Only for machines equipped with EDS - ECO Dosage Solution (optional)



**BA 511**

S311311



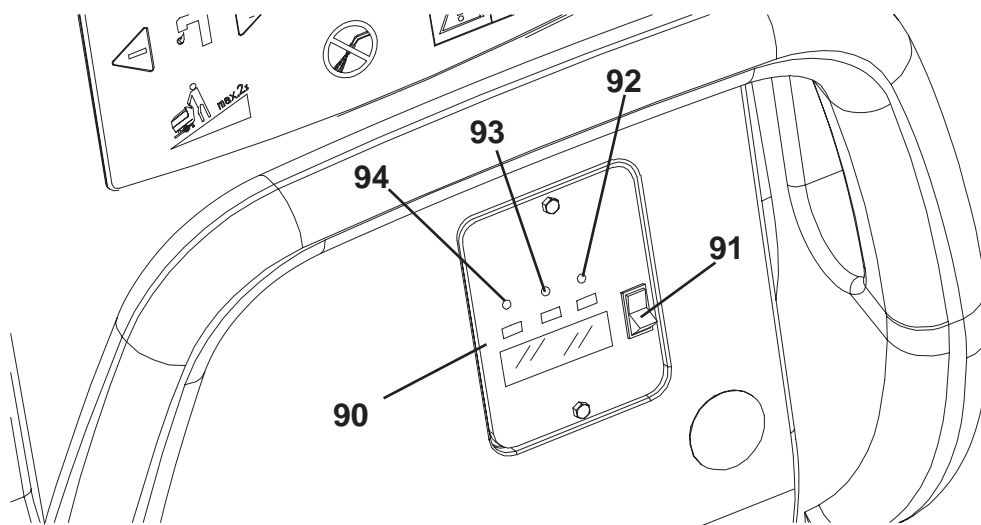
**BA 551 D, BA 551 CD, BA 611 D**

S311312

**BATTERY CHARGER DATA INSPECTION WINDOW (optional)**

- 90. Electronic battery charger
- 91. Lead (WET) or gel (GEL) battery selector
- 92. Green warning light (ON: the battery charger is on and batteries are charged)

- 93. Yellow warning light (ON: the battery charger is on and batteries are semi-discharged)
- 94. Red warning light (ON: the battery charger is on and it is charging the batteries)



S311313

## MACHINE STRUCTURE - DESCRIPTION

**Control panel (1)** - It is the area where machine controls are located, see Control and Switch Description paragraph.

**Handlebar (2)** - Grasp it and use it to manoeuvre the machine.

**Drive paddle (\*) (3)** - See Control and Switch Description paragraph.

**Drive speed adjuster (\*) (4)** - See Control and Switch Description paragraph.

**Battery charger data inspection window (optional) (5)** - See Battery Warning Light Description paragraph.

**Battery charger cable (optional) (6)** - Connect it to the electrical mains to charge the batteries.

**Battery charger cable holder (optional) (7)** - Use it to roll up the battery charger cable when it is not in use. Fasten the cable safely.

**Solution/clean water rear filler neck (8)** - Open it to pour solution/clean water (\*\*\*) in the tank. Use only low-foam detergents.

**Water removable filler hose (optional) (9)** - For easily filling the tank with water (\*\*\*) .

**Squeegee lifting/lowering lever (10)** - To lift or lower the squeegee.

**Deck lifting/lowering pedal (11)** - It has the following functions:

(11a) Pedal position when deck is lifted

(11b) Pedal position when deck is lowered

(11c) Extra pressure activation (optional)

This function is not equipped on **BA 551 D** and **BA 611 D** with cylindrical brush deck.

**Battery connector (red) (12)** - It connects the batteries to the machine electrical system. It must be connected to the external battery charger, when the machine is not equipped with on-board battery charger. This connector also works as EMERGENCY switch, to stop immediately all functions. If necessary, grasp the handle and disconnect the connector by pulling it strongly.

**Rear steering wheel (13)** - It allows the machine to steer.

**Front wheels on fixed axle (14)** - They bear the machine weight. Driving wheels (\*).

**Squeegee vacuum hose (15)** - It conveys the recovery water from the squeegee to the recovery water tank. To easily clean it, remove the plug (35).

**Recovery water drain hose (16)** - It drains the recovery water from the tank.

**Solution/clean water drain and level check hose (\*\*\*) (17)** - It is equipped with level marks to check the solution/water level in the tank. Disconnect the upper end to drain the tank.

**Brush/pad-holder deck (18a, 18b, 18c)** - On the deck, brushes or pad-holders and the relevant motors are installed. Decks are easy to remove (with tools) and can be replaced with other types of deck. Three types of deck are available: with one brush/pad-holder, with two brushes/pad-holders, with two cylindrical brushes (for instructions, see the relevant paragraphs).

**Brushes/pads (19a, 19b)** - According to the type of deck, the machine can be equipped with: brushes, pad-holders or cylindrical brushes.

**Solution/clean water tank (20)** - It contains the solution/clean water (\*\*\*) .

**Recovery water tank (21)** - It contains the recovery water collected by the squeegee and vacuumed.

**Recovery water tank cover (22)** - It hermetically closes the recovery water tank.

**Can holder (23)** - Compartment to store a can or small objects.

**Document retainer (optional) (24)** - Elastic retainer for documents.

**Squeegee (25)** - It collects the solution after scrubbing. Choose the squeegee according to the type of deck (see the relevant paragraph).

**Squeegee mounting handwheels (26)** - They fasten the squeegee to the machine.

**Squeegee balance adjusting handwheel (27)** - To adjust the squeegee blade position.

**Machine straight forward movement adjusting handwheel (\*\*\*\*) (28)** - Turn it clockwise or counter-clockwise for machine straight forward movement.

**Machine forward speed adjustment handwheel (\*\*\*\*) (29)** - Turn it clockwise or counter-clockwise to change the machine forward speed.

**Recovery water tank (open)** - By turning the retaining plate (32), it can be removed.

It can be opened in one of the following positions:

(30a) Opened to be cleaned.

(30b) Completely opened.

**Tank cover gasket (31)** - The gasket must be integral for an efficient vacuuming of the recovery water.

**Cover retaining plates (32) and (33)** - Turn the retaining plate (32) to remove the tank cover.

**Serial number plate/technical data/conformity certification (34)** - It contains the machine data.

**Plug for squeegee vacuum hose cleaning (35)** - Remove it to clean the vacuum hose.

**Vacuum grid with automatic shut-off float (36)** - Keep it clean, to avoid a stuck in the vacuum system.



**Solution front filler neck (37)** - For easily filling the tank with solution.

**Foam filter (38)** - It prevents debris or foreign materials from entering into the tank.

**Compensation hole (39)** - Keep it clean, for an efficient vacuuming of the recovery water.

**Recovery water tank (open) (40)** - Empty and lift it to reach the batteries and the detergent tank.

**Tank lifting handle (41)** - Grasp it to lift the tank, only when it is empty.

**Tank safety cable (42)** - It keeps the tank opened.

**Vacuum system motor cover (43)** - It retains the sound-deadening filter and protects the vacuum system motor.

**Vacuum system motor sound-deadening filter (44)** - It protects the motor from debris and foreign material, and it deadens the vacuum system motor noise.

**Detergent tank (\*\*) (45)** - It contains the detergent that will be mixed with the clean water.

**Detergent tank filler plug (\*\*) (46)** - Open it to pour the detergent in the tank. Use only low-foam detergents.

**Detergent tank handle (\*\*) (47)** - Use it to lift/lower the tank.

**Detergent feed hose (\*\*) (48)** - It supplies the detergent to the brushes.

**Detergent pump (\*\*) (49)** - It vacuums the detergent from the tank and supplies it, together with the clean water, to the brushes.

**Water pump (\*\*) (50)** - It vacuums the water from the tank and supplies it to the brushes.

**Clean water filter (\*\*) (51)** - It filters the clean water before supplying it to the pump and brushes.

**Batteries (52)** - They supply current for machine operation. The machine can be equipped with lead (WET) or gel (GEL) batteries.

**Battery caps (53)** - WET batteries are equipped with caps for maintenance purposes.

**Solution filter (\*\*) (54)** - It filters the solution before supplying it to the solenoid valve and brushes.

**Solution/clean water tap (55)** - It closes the solution/clean water flow.

**Solenoid valve (56)** - It controls the water flow. If the machine is equipped with EDS - ECO Dosage Solution, it functions as a tap.

**Reference table for detergent proportioning (\*\*) (57)** - It indicates the percentages of detergent in the washing water. The same percentages are shown by the flow indicator (82c).

**Battery connection diagram (58)** - It shows how to connect the batteries.

(\*) Only for **BA 551 D, BA 551 CD, BA 611 D**

(\*\*) Only for machines equipped with EDS - ECO Dosage Solution (optional)

(\*\*\*) If the machine is equipped with EDS - ECO Dosage Solution [switch (77) (optional) enabled] pour clean water in the tank, otherwise pour solution.

(\*\*\*\*) Only for deck with one brush/pad-holder.

## CONTROL AND SWITCH DESCRIPTION

**Brush/pad-holder and vacuum system switch (71)** - It turns on the brushes/pad-holders and the vacuum system. When pressed twice, it turns off the brushes/pad-holders. To turn off the vacuum system, press the switch (73).

**Vacuum system switch (73)** - It turns the vacuum system on and off.

**Brush/pad-holder release switch (75)** - It releases the brushes/pad-holders, and it can be pressed only when the brushes/pad-holders are off.

**Detergent flow control switch (\*\*) (77)** - It turns the EDS - ECO Dosage Solution on and off and it allows to change the detergent concentration.

**Ignition key (\*) (80)** - It turns the control panel on and off.

**Washing water flow control switches (82)** - To control the detergent quantity supplied to the brushes.

**Flow increase switch (82a)** - It increases the water quantity supplied to the brushes.

**Flow decrease switch (82b)** - It decreases the water quantity supplied to the brushes.

**Washing water flow indicator (82c)** - It shows the water quantity supplied to the brushes.

**Drive paddle (\*) (83)** - Push it forward to move the machine forward, push it backwards to move the machine in reverse. The brushes/pad-holders and the water flow turn on only when the paddle is pushed in either directions. When the paddle is released, the brushes/pad-holders turn off.

**Forward/reverse gear speed adjuster (\*) (84)** - It adjusts the machine maximum speed, when the drive paddle is pushed to the end of stroke.

(\*) Only for **BA 551 D, BA 551 CD, BA 611 D**

(\*\*) Only for machines equipped with EDS - ECO Dosage Solution (optional)

## **WARNING LIGHT AND INDICATOR DESCRIPTION**

**Brush/pad-holder and vacuum system switch warning light (72)** - When the warning light turns on, it means that the relevant function is activated.

**Vacuum system switch warning light (74)** - When the warning light turns on, it means that the relevant function is activated.

**Brush/pad-holder release switch warning light (76)** - When the warning light turns on, it means that the relevant function is activated.

**Detergent flow control switch warning light (78)** - When the warning light turns on, it means that the relevant function is activated.

**Hour counter (optional) (79)** - It shows the machine working hours.

## **BATTERY WARNING LIGHT DESCRIPTION**

**Battery charge indicator (81)** - It shows battery autonomy.

**Green warning light (81a)** - When it is on, the battery are charged (residual autonomy depends on battery capacity and working conditions.)

**Yellow warning light (81b)** - When it is on, the battery are semi-discharged (residual autonomy is 10 minutes approximately.)

**Red warning light (81c)** - When it is on, the battery are discharged (the autonomy is over, the batteries must be recharged (see the procedure in the relevant paragraph.))

## **ACCESSORIES/OPTIONS**

In addition to the standard components, the machine can be equipped with the following accessories/options, according to the machine specific use:

1. GEL batteries
2. Electronic battery charger
3. Brushes and cylindrical brushes of different materials
4. Pads of different materials
5. Polyurethane squeegee blades
6. EDS - ECO Dosage Solution
7. Front and rear wheels of different materials
8. Hour counter
9. Solution/clean water removable filler hose
10. Pocket

For further information concerning the optional accessories, contact an authorised Service Centre or Retailer.

## TECHNICAL DATA

### General technical data

Model	BA 551 (1 brush/pad-holder , without drive system)	BA 551 D (1 brush/pad-holder , with drive sys- tem)	BA 551 CD (2 cylindrical brushes, with drive system)	BA 611 D (2 brushes/pad-hol- ders, with drive system)
Machine height	1,088 mm			
Solution/clean water tank capacity	58 litres			
Recovery water tank capacity	60 litres			
Front wheel diameter	250 mm			
Front wheel specific pressure on the ground	1.2 N/mm <sup>2</sup>			
Rear wheel diameter	100 mm			
Vacuum system motor power	330 W			
Drive system motor power	—	200 W		
Drive speed (variable)	—	0 to 5.6 km/h		
Gradeability	2%			
Sound pressure level (at the operator's position)	65.8 dB(A)			
Standard batteries	GEL: (2 x 12 V) 24 V 110 Ah / 5 h			
Battery compartment size (width x length x height)	350 x 350 x 300 mm			
Vacuum system circuit capacity	1,055 mm H <sub>2</sub> O			

### Technical data for machines with brush/pad-holder deck

Model	BA 551 (1 brush/pad-holder , without drive system)	BA 551 D (1 brush/pad-holder , with drive sys- tem)	BA 611 D (2 brushes/pad-hol- ders, with drive system)
Cleaning width	530 mm	530 mm	610 mm
Squeegee width	760 mm		810 mm
Machine maximum length	1,323 mm		1,311 mm
Machine width without squeegee	541 mm		646 mm
Brush diameter	530 mm		305 mm
Weight without batteries and with empty tanks	88 kg	102 kg	
Maximum weight with batteries and full tanks	236 kg	250 kg	
Brush motor power	480 W		350 W
Brush speed	153 rpm		230 rpm
Brush/pad-holder pressure with extra-pressure turned off	20.5 kg		
Brush/pad-holder pressure with extra-pressure function turned on	27.8 kg		

### Technical data for machines with cylindrical brush deck

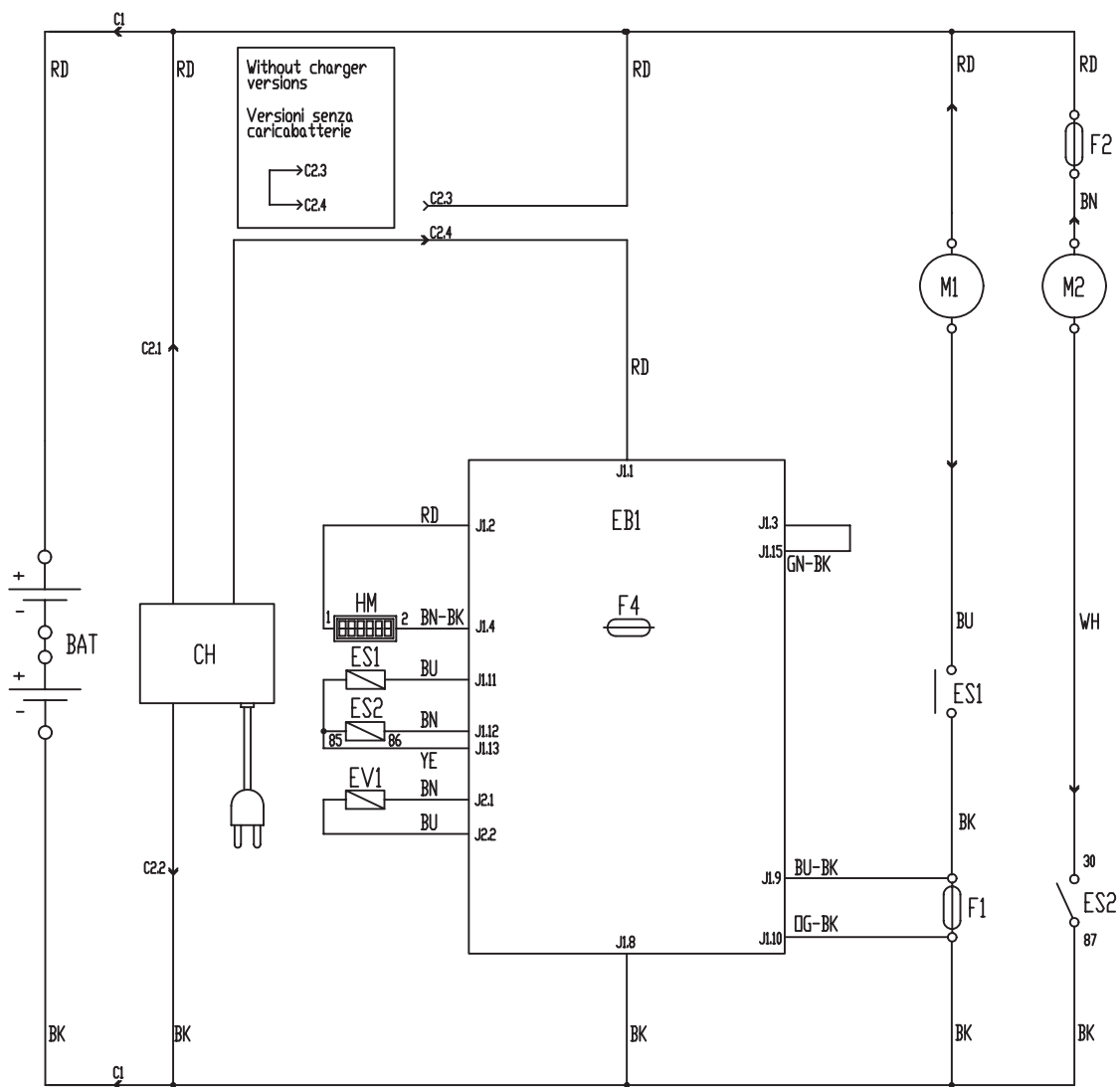
Model	BA 551 CD (2 cylindrical brushes, with drive system)
Cleaning width	510 mm
Squeegee width	760 mm
Machine maximum length	1,253 mm
Machine width without squeegee	575.5 mm
Cylindrical brush size (diameter x length)	110 x 485 mm
Weight without batteries and with empty tanks	112 kg
Maximum weight with batteries and full tanks	260 kg
Brush motor power	400 W
Cylindrical brush speed	570 rpm
Cylindrical brush pressure	26.5 kg

**WIRING DIAGRAM FOR BA 551**

- BAT: 24 V battery
- C1: Battery connector
- C2: Battery charger connector
- CH: Battery charger (optional)
- CS: Deck connector
- EB1: Function electronic board
- ES1: Brush electromagnetic switches
- ES2: Vacuum system relay
- EV1: Water solenoid valve
- F1: Deck fuse
- F2: Vacuum system fuse
- F4: Signal circuit fuse
- HM: Hour counter (optional)
- M1: Brush/pad-holder motor
- M2: Vacuum system motor

**Colour codes**

- BK: Black
- BU: Blue
- BN: Brown
- GN: Green
- GY: Grey
- OG: Orange
- PK: Pink
- RD: Red
- VT: Violet
- WH: White
- YE: Yellow



S311314

**WIRING DIAGRAM FOR BA 551 D, BA 551 CD AND BA 611 D**

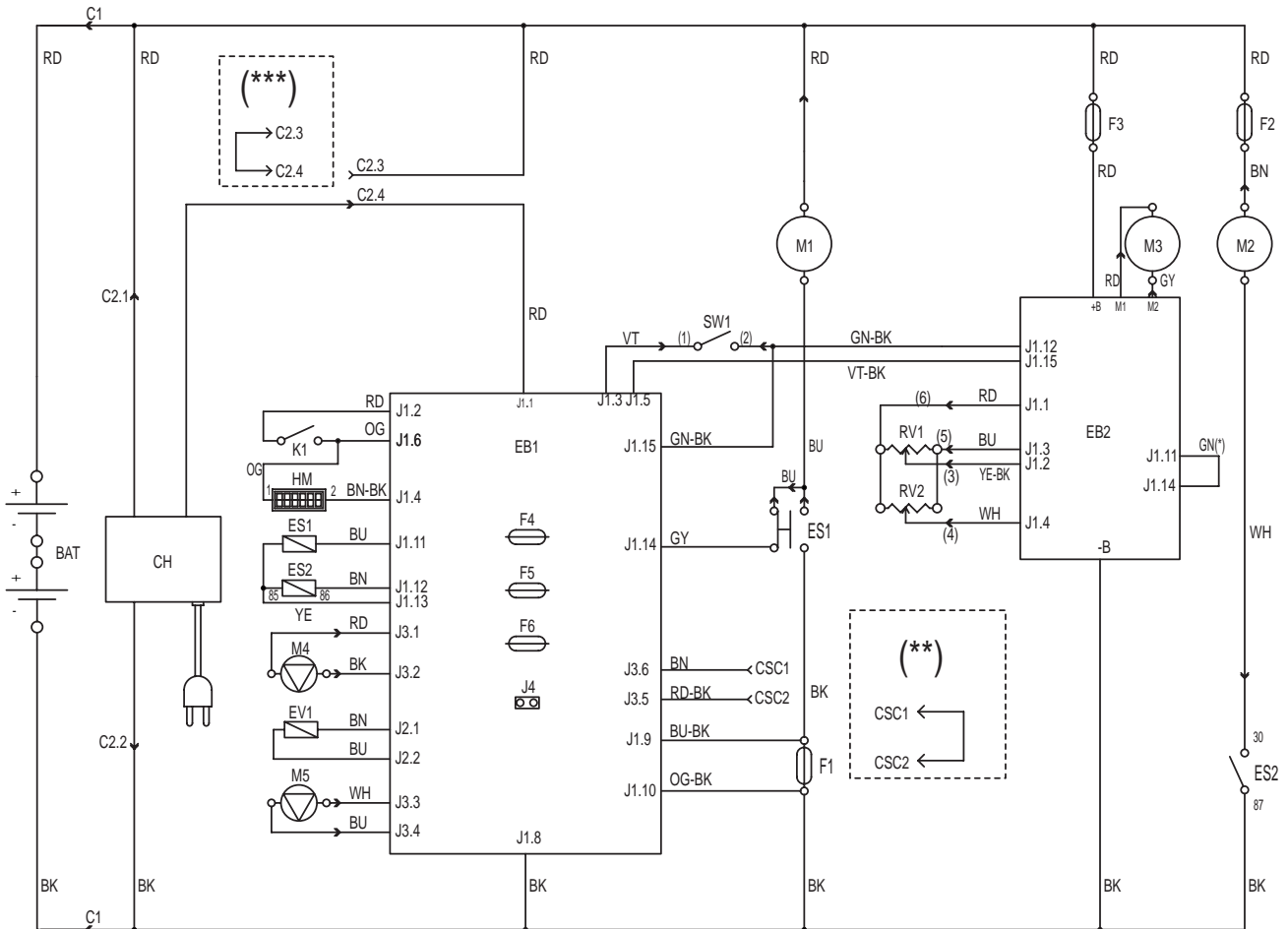
- BAT: 24 V battery
- C1: Battery connector
- C2: Battery charger connector
- CH: Battery charger (optional)
- CSC: Cylindrical brush deck secondary connector
- EB1: Function electronic board
- EB2: Drive system electronic board
- ES1: Brush electromagnetic switches
- ES2: Vacuum system relay
- EV1: Detergent solenoid valve (optional)
- F1: Deck fuse
- F2: Vacuum system fuse
- F3: Drive system fuse
- F4: Signal circuit fuse
- F5: Brush/pad-holder release fuse
- F6: Pump fuse
- HM: Hour counter (optional)
- K1: Ignition key
- M1: Brush/pad-holder motor
- M2: Vacuum system motor
- M3: Drive system motor

- M4: Water pump (optional)
- M5: Detergent pump (optional)
- RV1: Speed potentiometer
- RV2: Maximum speed potentiometer
- SW1: Brush/drive system enabling microswitch

- (\*) Only for machine with wheel diameter of 250 mm
- (\*\*) Only for machines with cylindrical brush deck
- (\*\*\*) Only for machines without on-board battery charger

**Colour codes**

- BK: Black
- BU: Blue
- BN: Brown
- GN: Green
- GY: Grey
- OG: Orange
- PK: Pink
- RD: Red
- VT: Violet
- WH: White



S311315

**USE****WARNING!**

On some points of the machine there are some adhesive plates indicating:

- DANGER
- WARNING
- CAUTION
- CONSULTATION

While reading this Manual, the operator must pay particular attention to the symbols shown on the plates. Do not cover these plates for any reason and immediately replace them if they are damaged.

**BATTERY CHECK/SETTING ON A NEW MACHINE****WARNING!**

The electric components of the machine can be seriously damaged if the batteries are either improperly installed or connected. The batteries must be installed by qualified personnel only. Set the function electronic board and the battery charger (optional) according to the type of batteries used (WET or GEL). Check the batteries for damage before installation.

Disconnect the battery connector and the battery charger plug.

Handle the batteries with great care.

Install the battery terminal protection caps supplied with the machine.

The machine requires two 12 V batteries, connected according to the diagram (58).

The machine can be supplied in one of the following modes:

**a) Batteries (WET or GEL) already installed and ready to be used**

1. Check that the batteries are connected to the machine with the connector (12).
2. (Only for **BA 551 D, BA 551 CD, BA 611 D**): Insert the ignition key (80) and turn it to "I" position. (Only for **BA 551**): Turn on the machine by pressing the switch (71) and/or (73).  
If the green warning light (81a) turns on, the batteries are ready to be used.  
If the yellow or red warning light (81b or 81c) turns on, the batteries must be charged (see the procedure in the Maintenance chapter).

**b) Batteries (WET) installed on the machine, but without electrolyte**

1. Open the cover (22) and check that the recovery water tank (21) is empty, otherwise empty it with the drain hose (16).
2. Grasp the handle (41) and carefully lift the tank (40).
3. Remove the caps (53) of the batteries (52).

**WARNING!**

Pay attention when using sulphuric acid, as it is corrosive. If it comes in contact with skin or eyes, rinse thoroughly with water and consult a physician.

Batteries have to be filled in a well-ventilated area. Wear protective gloves.

4. Fill up the battery cells with sulphuric acid for batteries (density 1.27 to 1.29 kg at 25°C) in accordance with the instructions shown in the Battery Manual. The correct quantity of sulphuric acid is shown in the Battery Manual.
  5. To avoid damaging the floor, dry with a cloth both acid and water on the top of the batteries after charge.
  6. Let the batteries rest and fill in with sulphuric acid in accordance with the instructions shown in the Battery Manual.
  7. Charge the batteries (see the procedure in the Maintenance chapter).
- c) Without batteries**
1. Buy appropriate batteries (see the Technical Data paragraph).  
For battery choice and installation, apply to qualified battery Retailers.
  2. Set the machine and the battery charger (if equipped) according to the type of batteries installed (WET or GEL), according to the procedure shown in the following paragraph.

## BATTERY INSTALLATION AND BATTERY TYPE SETTING (WET OR GEL)

According to the type of batteries (WET or GEL), set the electronic board of the machine and of the battery charger (if equipped), according to the following procedure:

### Machine setting (only for BA 551)

1. Press the switch (71) or (73) and pay attention to the following in the very first seconds of machine operation:
  - If the green warning light (81a) is flashing, the machine is set to GEL.
  - If the red warning light (81c) is flashing, the machine is set to WET.
2. If the setting is to be changed, perform the following procedure.
3. Turn off the machine by pressing the switch (71) and/or (73).
4. Press and hold the switches (71) and (73) at the same time.
5. Release the switches (71) and (73) at least 8 seconds after starting the machine.
6. Within 3 seconds, press the switch (73) again for a few seconds and check that the warning light for the required setting is flashing (as shown in step 1).

### Machine setting (only for BA 551 D, BA 551 CD, BA 611 D)

1. Turn the ignition key (80) to "I" position and pay attention to the following in the very first seconds of machine operation:
  - If the green warning light (81a) is flashing, the machine is set to GEL.
  - If the red warning light (81c) is flashing, the machine is set to WET.
2. If the setting is to be changed, perform the following procedure.
3. Turn off the machine by turning the ignition key (80) to "0" position.
4. Press and hold the switches (71) and (73) at the same time, then turn the ignition key (80) to "I".
5. Release the switches (71) and (73) at least 8 seconds after starting the machine.
6. Within 3 seconds, press the switch (73) again for a few seconds and check that the warning light for the required setting is flashing (as shown in step 1).

### Battery charger setting (for machines with on-board battery charger)

7. Remove the battery charger data inspection window screws (A, Fig. 1).
8. Remove the window (B).
9. Turn the battery charger selector (C) to WET position for lead batteries, or to GEL position for gel batteries.
10. Install the window (B) and tighten the screws (A).

### Battery installation

11. Open the cover (22) and check that the recovery water tank (21) is empty, otherwise empty it with the drain hose (16).
12. Grasp the handle (41) and carefully lift the tank (40).
13. Install the batteries.

### Battery charging

14. Charge the batteries (see the procedure in the Maintenance chapter).

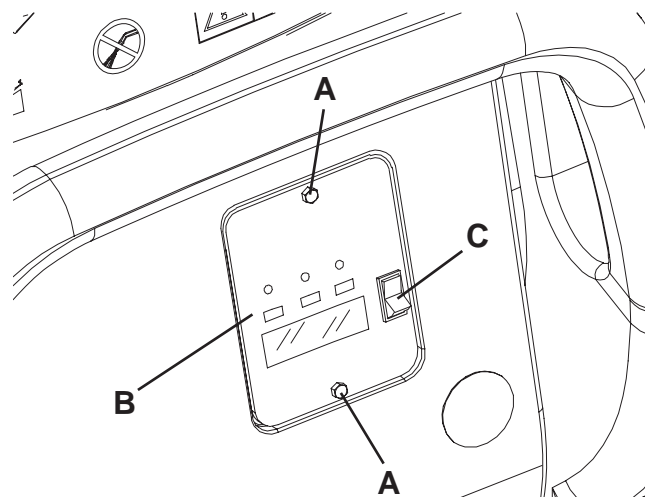


Figure 1

S311316

**BEFORE MACHINE START-UP****Deck installation/removal**

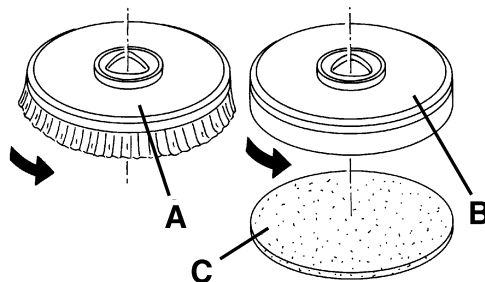
The machine can be equipped with either the brush/pad-holder deck (18a and 18b) or the cylindrical brush deck (18c). For deck installation/removal see the procedure in the Maintenance chapter.

**NOTE**

When the deck is installed/removed, it could be necessary to replace the squeegee, because they must have the same width. For correct matching of deck and squeegee, see the Squeegee Installation paragraph.

**Brush/pad-holder installation/removal**

1. According to the kind of cleaning to be carried out, the machine can be equipped either with brushes (A, Fig. 2) or pad-holders (B) with pads (C) together with the appropriate deck.
2. (Only for **BA 551 D**, **BA 551 CD**, **BA 611 D**): Turn the ignition key (80) to "0" position.  
(Only for **BA 551**): Turn off the machine by pressing the switch (71) and/or (73).
3. If equipped, turn the speed adjuster (84) to idle by turning it counter-clockwise.
4. Place the brushes (A) or the pad-holders (B) under the appropriate deck (18a) or (18b).
5. Lower the deck on the brushes/pad-holders by pressing the pedal (11).
6. (Only for **BA 551 D**, **BA 551 CD**, **BA 611 D**): Turn the ignition key (80) to "I" position.
7. Press the brush/pad-holder and vacuum system switch (71).
8. Slightly press the paddle (83) forward to engage the brushes/pad-holders, then release it. If necessary, repeat the procedure until the brushes/pad-holders are engaged.

**Figure 2**

S311317

**WARNING!**

(Only for **BA 551 D**, **BA 551 CD**, **BA 611 D**): Do not press the paddle (83) completely, otherwise the machine will start moving.

A slight pressure on the paddle (83) is enough to engage the brushes/pad-holders and to turn on the relevant motors.

9. To remove the brushes/pad-holders, the deck must be lifted by pressing the pedal (11), then press the switch (75) (if equipped) and wait for the brush/pad-holder to fall on the floor.  
(Only for **BA 551 D**, **BA 551 CD**, **BA 611 D**): Turn the ignition key (80) to "0" position.  
(Only for **BA 551**): Press the switch (71).  
If the machine is not equipped with the automatic release system (switch 75), manually remove the brush/pad-holder from the hub, by turning it in the opposite direction to the normal rotation direction.



**Types of brushes available**

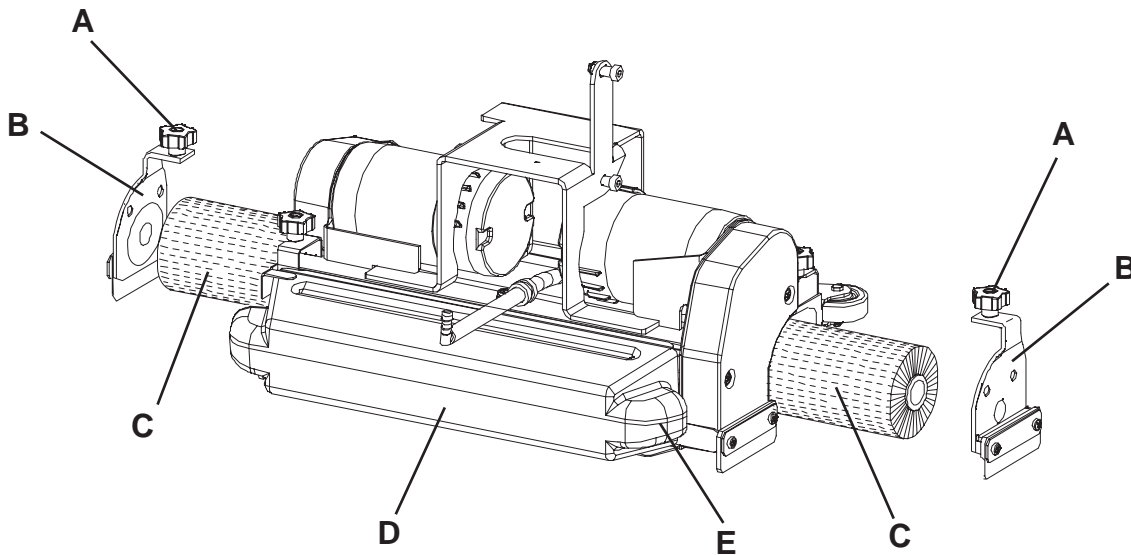
305 mm-models	530 mm-models
08603842 - Prolene	08837025 - Prolene
08603872 - Midlite Grit 180	08837028 - Midlite Grit 180
08603873 - Midgrit 240	08837029 - Midgrit 240
08603874 - Prolite	08837026 - Prolite
08603875 - Union Mix	08837027 - Union Mix

**Brush/pad application guide (suggestions only)**

Models	Midlite Grit 180	Midgrit 240	Prolene	Prolite	Union Mix
<b>General cleaning:</b>					
Concrete					
Terrazzo floor					
Ceramic tiles/quarrrystones					
Marble					
Vinyl tiles					
Rubber tiles					
<b>Polishing:</b>					
Rubber tiles					
Marble					
Vinyl tiles					

**Cylindrical brush installation/removal (only for BA 551 CD)**

1. Turn the ignition key (80) to "0" position.
2. Lift the cylindrical brush deck by pressing the pedal (11).
3. Remove the handwheels (A, Fig. 3) and the lids (B) by pushing them downwards and pressing on the handwheels.
4. Install the cylindrical brushes (C).  
The cylindrical brushes can be installed on either sides.
5. Install the lids (B) and fasten them with the handwheels (A).
6. To remove the cylindrical brushes, carry out steps 1 to 5 in the reverse order.



**Figure 3**

S311318

**Types of cylindrical brushes available**

485 mm-models
909 5823 000 - Polypropylene 0.40
909 5825 000 - Hard nylon 0.60
909 5824 000 - Soft nylon 0.45

**Cylindrical brush application guide (suggestions only)**

Models	Polypropylene 0.40	Hard nylon 0.60	Soft nylon 0.45
<b>General cleaning:</b>			
Concrete			
Terrazzo floor			
Ceramic tiles/quarrrstones			
Marble			
Vinyl tiles			
Rubber tiles			

**Squeegee installation**

1. Install the squeegee (25) and fasten it with the handwheels (26), then connect the vacuum hose (15) to the squeegee.
2. With the handwheel (27), adjust the squeegee so that the rear blade - in all its length - touches the floor and the front blade is slightly detached from the floor.

**Guide to match squeegees and brush/pad-holder decks**

Deck model	Squeegee model
Deck with one brush (18a), brush diameter: 530 mm	Aluminium (Fig. 6), width 760 mm
Deck with two brushes (18b), brush diameter: 305 mm	Steel (Fig. 5), width 810 mm
Deck with two cylindrical brushes (18c), brush length: 485 mm	Aluminium (Fig. 6), width 760 mm

**Solution or washing water tank filling**



**NOTE**

If the machine is equipped with EDS - ECO Dosage Solution [switch (77) (optional) enabled] pour clean water in the tank, otherwise pour solution.

1. Open the filler neck (8).
2. **(For machines without EDS - ECO Dosage Solution)**  
Fill the tank (20) with a solution suitable for the work to be carried out.  
Do not fill the solution tank completely, leave a few centimetres from the edge.  
Always follow the dilution instructions on the container label on the chemical product used to create the solution.  
The solution temperature must not exceed 40°C.



**CAUTION!**

Use only low-foam and non-flammable detergents, intended for automatic scrubber applications.

**(For machines with EDS - ECO Dosage Solution)**

Fill the tank (20) with clean water.  
Do not fill the clean water tank completely, leave a few centimetres from the edge.  
The water temperature must not exceed 40°C.

### Detergent tank filling (for machines with EDS - ECO Dosage Solution)

1. Open the cover (22) and check that the recovery water tank (21) is empty, otherwise empty it with the drain hose (16).
2. Grasp the handle (41) and carefully lift the tank (40).
3. Open the plug (46).
4. Fill the tank (45) with a detergent suitable for the work to be carried out (highly concentrated detergent).  
Do not fill the detergent tank completely, leave a few centimetres from the edge.



**CAUTION!**

Use only low-foam and non-flammable detergents, intended for automatic scrubber applications.



**NOTE**

If the detergent hose (48) is empty (in case of new system, system emptied for cleaning, etc.), in order to fill the hose quickly, it may be useful to drain the EDS - ECO Dosage Solution once or several times (see the procedure in the Maintenance chapter).

## MACHINE START AND STOP

### Starting the machine

1. Prepare the machine as shown in the previous paragraph.
2. (Only for **BA 551 D, BA 551 CD, BA 611 D**): Turn the ignition key (80) to "I" position.  
(Only for **BA 551**): Turn on the machine by pressing the switch (71) and/or (73).  
Check that the green warning light (81a) turns on (charged batteries).  
If the yellow or red warning light (81b or 81c) turns on, turn the ignition switch back to "0" position and charge the batteries (see the procedure in the Maintenance chapter).
3. Drive the machine to the working area:
  - By pushing it with the hands on the handlebar (2) (only for **BA 551**).
  - By starting it with the hands on the handlebar (2) and pushing the paddle (83) forward to move forward, and backwards to move in reverse (only for **BA 551 D, BA 551 CD, BA 611 D**).
 The maximum forward speed can be adjusted with the adjuster (84).
4. Lower the squeegee (25) with the lever (10).
5. Lower the brush/pad-holder deck by pressing the pedal (11).
6. Press the brush/pad-holder and vacuum system switch (71).
7. Press the washing water flow control switches (82) as necessary, depending on the type of cleaning to be carried out.
8. Start cleaning, by moving the machine as shown in step 3. If necessary, adjust the maximum speed with the adjuster (84).

### Stopping the machine

9.
  - Stop the machine with the handlebar (2) (only for **BA 551**).
  - Stop the machine by releasing the paddle (83) (only for **BA 551 D, BA 551 CD, BA 611 D**).
10. Turn off the brushes and the vacuum system by pressing the switches (71 and 73).
11. Lift the brush/pad-holder deck by pressing the pedal (11).
12. Lift the squeegee (25) with the lever (10).
13. Make sure that the machine cannot move independently.

**MACHINE OPERATION (SCRUBBING/DRYING)**

1. Start the machine as shown in the previous paragraph.
2. If necessary, press the washing water flow control switches (82) as necessary, depending on the type of cleaning to be carried out.
3. If necessary, stop the machine and adjust the balancing handwheel (27) of the squeegee (25).

**CAUTION!**

To avoid any damage to the floor surface, turn off the brushes/pad-holders when the machine stops in one place, especially when the extra pressure function is on.

**Detergent flow adjustment**

(For machines with EDS - ECO Dosage Solution)

To check the actual setting of the detergent percentage to be added to the washing water, perform the following procedure:

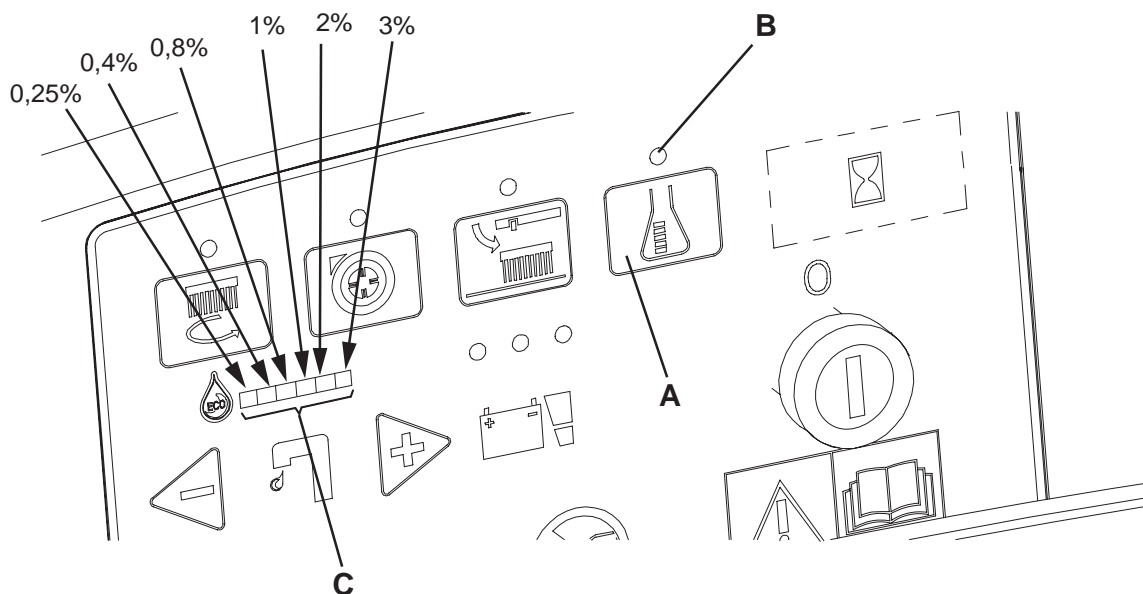
1. Turn off the flow control switch (A, Fig. 4) [the warning light (B) must be off].
2. Press and hold the flow control switch (A). 3 seconds after pressing the switch, the indicator (C) turns on, thus indicating the percentage, as shown in the figure.

To change the actual setting of the detergent percentage to be added to the washing water, perform the following procedure:

3. Turn off the flow control switch (A, Fig. 4) [the warning light (B) must be off].
4. Press and hold the flow control switch (A) until the warning light (B) flashes.
5. Release the switch (A). Press it again shortly, to go to the next percentage shown by the indicator (C); repeat the procedure until the desired setting is reached.
6. Wait for the warning light (B) to turn off and for the indicator (C) to show the washing water flow: the new percentage is now set.

**NOTE**

Detergent percentage setting is stored into memory, even if the machine is turned off.

**Figure 4**

S311319

### Working with brush/pad-holder extra pressure function turned on

- If the floor proves to be particularly difficult to clean, it is possible to turn on the brush/pad-holder extra pressure function by pressing the pedal (11) to position (11c).



**CAUTION!**

When the cylindrical brush deck (18c) is installed, the extra pressure function is not enabled.

### Battery discharge during operation

- Until the green warning light (81a) stays on, the batteries allow the machine to work normally. When the green warning light (81a) turns off, and the yellow warning light (81b) turns on, it is advisable to charge the batteries, because the residual autonomy will last for a few minutes (depending on battery characteristics and work to be performed).  
When the red warning light (81c) turns on, the autonomy is over. After a few seconds, the brushes/pad-holders are automatically tuned off, while the vacuum system and (only for **BA 551 D**, **BA 551 CD**, **BA 611 D**) the drive system stay on, to finish drying the floor and drive the machine to the appointed recharging area.



**CAUTION!**

Do not use the machine with discharged batteries, to avoid damaging the batteries and reducing the battery life.

### TANK EMPTYING

An automatic float shut-off system (36) turns off the vacuum system when the recovery water tank (21) is full. The vacuum system deactivation is signalled by a sudden increase in the vacuum system motor noise frequency.



**CAUTION!**

If the vacuum system turns off accidentally (for example, when the float is activated because of a sudden machine movement), to resume the operation: turn off the vacuum system by pressing the switch (73), then open the cover (22) and check that the float inside the grid (36) has gone down to the water level. Then close the cover (22) and turn on the vacuum system by pressing the switch (73).

When the recovery water tank (21) is full, empty it according to the following procedure.

#### Recovery water tank emptying

- Stop the machine.
- Lift the brush/pad-holder deck by pressing the pedal (11).
- Lift the squeegee (25) with the lever (10).
- Drive the machine to the appointed disposal area.
- Empty the recovery water tank with the hose (16). After working, rinse the tank with clean water. Use the removable hose (9) (if equipped).

**Solution/clean water tank emptying**

6. Perform steps 1 to 4.
7. Empty the solution tank with the hose (17). After working, rinse the tank with clean water.

**Cylindrical brush debris container emptying (only for cylindrical brush deck)**

8. Stop the machine.
9. Lower the cylindrical brush deck and remove the debris container (D, Fig. 3) by pulling it on one side with the handle (E).
10. Empty and wash the debris container (D), and then install it by engaging it on the retainers.

**AFTER USING THE MACHINE**

After working, before leaving the machine:

1. Remove the brushes/pad-holders according to the procedure shown in the relevant paragraph.
2. Empty the tanks (20 and 21) and the debris container (D, Fig. 3) as shown in the relevant paragraph.
3. Perform the daily maintenance procedures (see the Maintenance chapter).
4. Store the machine in a clean and dry place, with the brushes/pad-holders and the squeegee lifted or removed.

**MACHINE LONG INACTIVITY**

If the machine is not going to be used for more than 30 days, proceed as follows:

1. Perform the procedures shown in After Machine Use paragraph.
2. Disconnect the battery connector (12).

**FIRST PERIOD OF USE**

After the first 8 hours, check the machine fastening and connecting parts for proper tightening and check the visible parts for integrity and leakage.

## MAINTENANCE

The lifespan of the machine and its maximum operating safety are ensured by correct and regular maintenance. The following table provides the scheduled maintenance. The intervals shown may vary according to particular working conditions, which are to be defined by the person in charge of the maintenance.



**WARNING!**

**The procedures must be carried out with the machine off and the battery disconnected. Moreover, read carefully the instructions in the Safety chapter before performing any maintenance procedure.**

All scheduled or extraordinary maintenance procedures must be performed by qualified personnel, or by an authorised Service Center.

This Manual describes only the easiest and most common maintenance procedures.

For other maintenance procedures shown in the Scheduled Maintenance Table, refer to the Service Manual that can be consulted at any Service Center.

### SCHEDULED MAINTENANCE TABLE

Procedure	Daily, after machine use	Weekly	Every six months	Yearly
Battery charging				
Squeegee cleaning				
Brush/pad cleaning				
Tank and vacuum grid with float cleaning, and cover gasket check				
Squeegee blade check and replacement				
Solution/clean water filter cleaning				
Vacuum system motor cleaning				
WET battery fluid level check				
Screw and nut tightening check			(1)	
Brush/pad-holder motor carbon brush check or replacement				(2)
Vacuum system motor carbon brush check or replacement				(2)
Drive system motor carbon brush check or replacement (only for <b>BA 551 D</b> , <b>BA 611 D</b> )				(2)

(1): And after the first 8 working hours.

(2): This maintenance procedure must be performed by an authorized Nilfisk-Advance Service Center.

**CHARGING THE BATTERIES****NOTE**

Charge the batteries when the yellow or red warning light (81b or 81c) turns on, or at the end of every working cycle.

**CAUTION!**

Keeping the batteries charged make their life last longer.

**CAUTION!**

When the batteries are discharged, charge them as soon as possible, as that condition makes their life shorter. Check for battery charge at least once a week.

**CAUTION!**

If the machine is not equipped with on-board battery charger, choose an external battery charger suitable for the type of batteries installed.

**WARNING!**

WET battery charging produces highly explosive hydrogen gas. Charge the batteries in well-ventilated areas and away from naked flames. Do not smoke while charging the batteries. Keep the tank assembly open while charging the batteries.

**WARNING!**

Pay careful attention when charging the batteries as there may be battery fluid leakages. The battery fluid is corrosive. If it comes in contact with skin or eyes, rinse thoroughly with water and consult a physician.

**Preliminary operations**

1. Open the cover (22) and check that the recovery water tank (21) is empty, otherwise empty it with the drain hose (16).
2. Drive the machine to the appointed recharging area.
3. (Only for **BA 551 D**, **BA 551 CD**, **BA 611 D**): Turn the ignition key (80) to "0" position.  
(Only for **BA 551**): Turn off the machine by pressing the switch (71) and/or (73).
4. Grasp the handle (41) and carefully lift the tank (40).
5. For WET batteries only:
  - Check the level of electrolyte inside the batteries (52); if necessary, top up through the caps (53).
  - Then leave all the caps (53) open for battery charging.
  - If necessary, clean the upper surface of the batteries.
6. Charge the batteries according to one of the following procedures, depending on the presence of the battery charger (90).

**Charging the batteries with an external battery charger**

7. Check that the external battery charger is suitable by referring to the relevant Manual. The battery charger voltage rating must be 24 V.
8. Disconnect the battery connector (12) and connect it to the external battery charger.
9. Connect the battery charger to the electrical mains.
10. After charging, disconnect the battery charger from the electrical mains and from the battery connector (12).
11. (For WET batteries only) Check the level of electrolyte inside the batteries and close all the caps (53).
12. Connect the battery connector (12) to the machine.
13. Grasp the handle (41) and carefully lower the tank (40).



### Battery charging with (optional) battery charger installed on the machine

14. Connect the battery charger cable (6) to the electrical mains (the electrical mains voltage and frequency must be compatible with the battery charger values shown on the machine serial number plate (34)).  
When the battery charger is connected to the electrical mains, all machine functions are automatically cut off.  
If the red warning light (94) on the battery charger control panel stays on, the battery charger is charging the batteries.
15. When the green warning light (92) turns on, the battery charging is completed.
16. When the battery charging is completed, disconnect the battery charger cable (6) from the electrical mains and wind it round its housing (7).
17. Grasp the handle (41) and carefully lower the tank (40).



**NOTE**

For further information about the battery charger (90) operation, see the relevant Manual.

### MACHINE WORKING HOUR CHECK

(Only if the machine is equipped with hour counter)

1. (Only for **BA 551 D**, **BA 551 CD**, **BA 611 D**): Turn the ignition key (80) to "I" position.
2. Press the switch (73) and read on the hour counter (79) the total number of working hours (scrubbing/drying) performed by the machine.
3. Press the switch (73) again.
4. Turn the ignition key (80) to "0" position.

### SQUEEGEE CLEANING



**NOTE**

The squeegee must be clean and its blades must be in good conditions in order to get a good drying.



**CAUTION!**

It is advisable to use protective gloves when cleaning the squeegee because there may be sharp debris.

1. Drive the machine on a level floor.
2. (Only for **BA 551 D**, **BA 551 CD**, **BA 611 D**): Turn the ignition key (80) to "0" position.  
(Only for **BA 551**): Turn off the machine by pressing the switch (71) and/or (73).
3. Lower the squeegee (25) with the lever (10).
4. Loosen the handwheels (26) and remove the squeegee (25).
5. Disconnect the vacuum hose (15) from the squeegee.
6. Clean the steel squeegee (Fig. 5) or the aluminium squeegee (Fig. 6). Clean the compartments (A, Fig. 5 or 6) and the hole (B) especially. Check the front blade (C) and the rear blade (D) for integrity, cuts and tears; otherwise replace them (see the procedure in the following paragraph).
7. Install the squeegee in the reverse order of removal.

**SQUEEGEE BLADE CHECK AND REPLACEMENT**

1. Clean the steel squeegee (Fig. 5) or the aluminium squeegee (Fig. 6), according to the procedure shown in the previous paragraph.
2. Check that the edges (E, Fig. 5 or 6) of the front blade (C) and the edges (F) of the rear blade (D) lay down on the same level, along their length; otherwise adjust their height according to the following procedure:
  - Release the tie rod (G, Fig. 5 or 6) and loosen the wing nuts (H, Fig. 5), or disengage the retainers (M, Fig. 6) and adjust the rear blade (D, Fig. 5 or 6), then tighten the wing nuts, or engage the retainers, and then engage the tie rod.
  - Loosen the handwheels (I) and adjust the front blade (C, Fig. 5 or 6); then tighten the handwheels.
3. Check the front blade (C, Fig. 5 or 6) and rear blade (D) for integrity, cuts and tears; if necessary replace them according to the following procedure. Check that the front corner (J) of the rear blade is not worn; otherwise, overturn the blade to replace the worn corner with an integral one. If the other corners are worn too, replace the blade according to the following procedure:
  - Release the tie rod (G), remove the wing nuts (H) or disengage the retainers (M), remove the retaining strip (K), then replace/overturn the rear blade (D).  
Install the blade in the reverse order of removal.
  - Unscrew the handwheels (I) and remove the retaining strip (L), then replace the front blade (C).  
Install the blade in the reverse order of removal.

After the blade replacement (or overturning), adjust the height as shown in the previous step.
4. Connect the vacuum hose (15) to the squeegee.
5. Install the squeegee (25) and screw down the handwheels (26).
6. If necessary, adjust the squeegee balance adjusting handwheel (27).

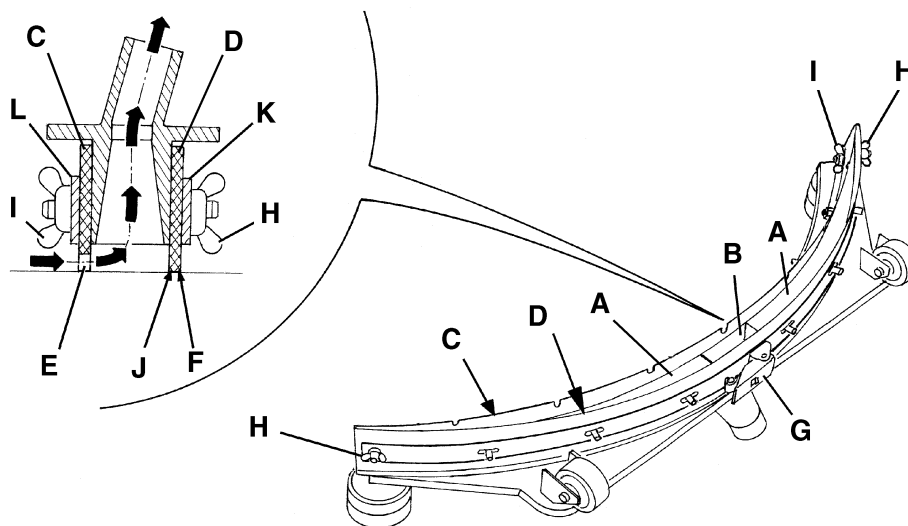


Figure 5

S311320

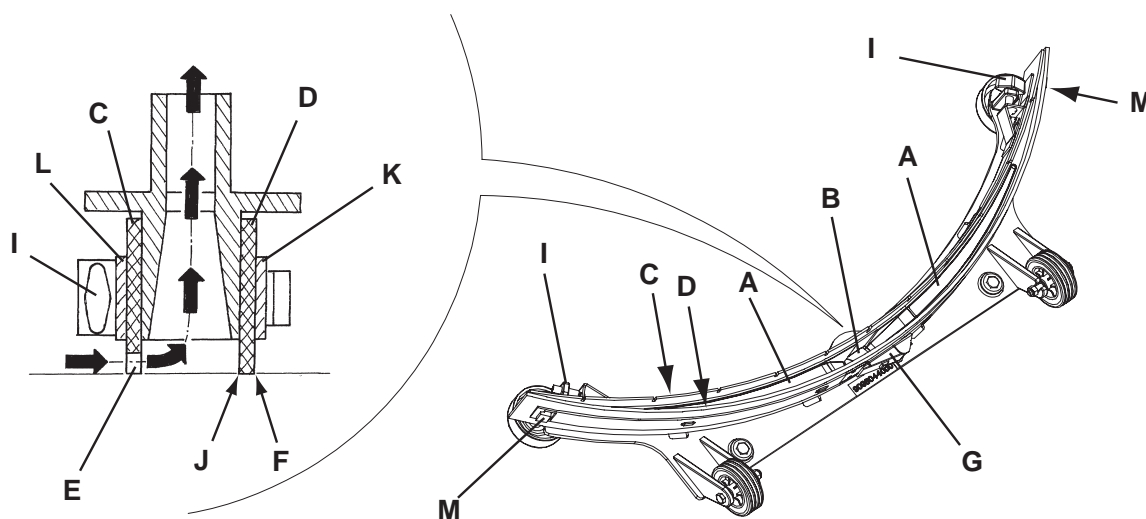


Figure 6

S311326

## BRUSH/PAD CLEANING



### CAUTION!

It is advisable to wear protective gloves when cleaning the brushes/pads/cylindrical brushes because there can be sharp debris.

1. Remove the brushes/pads from the machine, as shown in the Use chapter.
2. Clean and wash the brushes/pads with water and detergent.
3. Check that the brush/pads are integral and not excessively worn; otherwise replace them.
4. On the machines equipped with the cylindrical brush deck, remove the debris container (D, Fig. 3) by pulling it on one side with the handle (E).  
Empty and wash the debris container (D), and then install it by engaging it on the retainers.

## TANK AND VACUUM GRID WITH FLOAT CLEANING, AND COVER GASKET CHECK

1. Drive the machine to the appointed disposal area.
2. (Only for **BA 551 D**, **BA 551 CD**, **BA 611 D**): Turn the ignition key (80) to "0" position.  
(Only for **BA 551**): Turn off the machine by pressing the switch (71) and/or (73).
3. Open the cover (A, Fig. 7) to washing position (L).
4. Wash with clean water the cover (A), the tanks (B and C) and the vacuum grid with automatic shut-off float (D).  
Drain the water from the tanks with the hoses (16 and 17).
5. If necessary, release the retainers (E) and open the grid (D), recover the float (F), clean all the components and then reinstall them.
6. Check the tank cover gasket (G) for integrity.



### NOTE

The gasket (G) creates vacuum in the tank that is necessary for vacuuming the recovery water.

If necessary replace the gasket (G) by removing it from its housing (H). When assembling the new gasket, install the joint (I) in the rear central area, as shown in the figure.

7. Check that the bearing surface (J) of the gasket (G) is integral and adequate for the gasket itself.
8. Check the compensation hole (K) for clogging, and clean it if necessary.



### NOTE

The hole (K), allowing to compensate the air in the cover interspaces, contributes to create vacuum in the tank.

9. Close the cover (A).

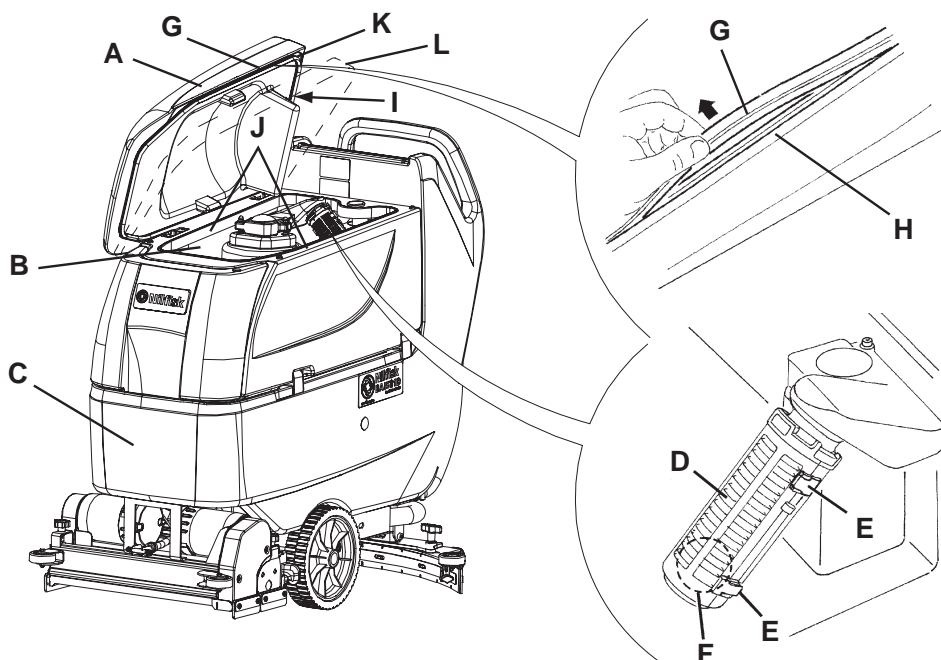


Figure 7

S311321

## VACUUM SYSTEM MOTOR FILTER CLEANING

1. Drive the machine on a level floor.
2. (Only for **BA 551 D**, **BA 551 CD**, **BA 611 D**): Turn the ignition key (80) to "0" position.  
(Only for **BA 551**): Turn off the machine by pressing the switch (71) and/or (73).
3. Open the recovery water tank.
4. If necessary, drain the water from the tank in order to make the filter visible.
5. Check that the pre-filter is clean. If necessary clean it with water and compressed air, then install it.
6. Carry out steps 1, 2 and 3 in the reverse order.

## SOLUTION FILTER CLEANING

(For machines without EDS - ECO Dosage Solution)

1. Drive the machine on a level floor.
2. (Only for **BA 551 D**, **BA 551 CD**, **BA 611 D**): Turn the ignition key (80) to "0" position.  
(Only for **BA 551**): Turn off the machine by pressing the switch (71) and/or (73).
3. Close the solution tap (A, Fig. 8) under the machine, behind the right rear wheel. The tap (A) is closed when it is on the position (B) and it is open when it is on the position (C).
4. Remove the transparent cover (D), then remove the filter strainer (E). Clean and install them on the support (F).



### NOTE

The filter strainer (E) must be correctly positioned on the housing (G) of the support (F).

5. Open the tap (A).

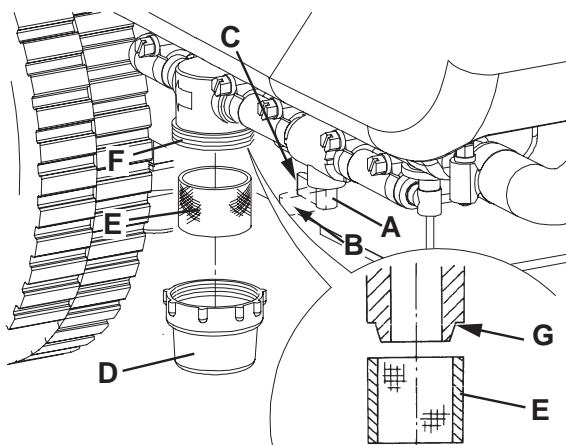


Figure 8

S311322

## CLEAN WATER FILTER CLEANING

(For machines with EDS - ECO Dosage Solution)

1. Drive the machine on a level floor.
2. Turn the ignition key (80) to "0" position.
3. Open the cover (22) and check that the recovery water tank (21) is empty, otherwise empty it with the drain hose (16).
4. Grasp the handle (41) and carefully lift the tank (40).
5. Slightly lift the hoses (A, Fig. 9), then, operating on the clean water filter assembly (F) unscrew the transparent cover (B) and remove the filter strainer (C). Clean and install them on the support (D).



### NOTE

The filter strainer (C) must be correctly positioned on the housing (E) of the support (D).

6. Lower the hoses (A) and the filter strainer (F).

## FUSE CHECK/REPLACEMENT

1. Disconnect the battery connector (12).
2. Move aside the recovery water drain hose (16).
3. Remove the battery charger cable (I, Fig. 10), if equipped, from the cable holder (J).
4. Remove the screws (A) and carefully move aside the panel (B) by disengaging the grommet (K) from its housing on the panel (B).
5. Check/replace the following fuses:
  - (C) Brush deck fuse F1: (40 A)
  - (D) Vacuum system fuse F2: (30 A)
  - (E) Drive system fuse F3: (30 A) (\*)
  - (F) Signal circuits fuse F4: (3 A)
  - (G) Brush/pad-holder release fuse F5: (20 A) (\*)
  - (H) Pump fuse F6: (3 A) (\*)
6. Perform steps 1 to 4 in the reverse order.

(\*) Only for BA 551 D, BA 551 CD, BA 611 D

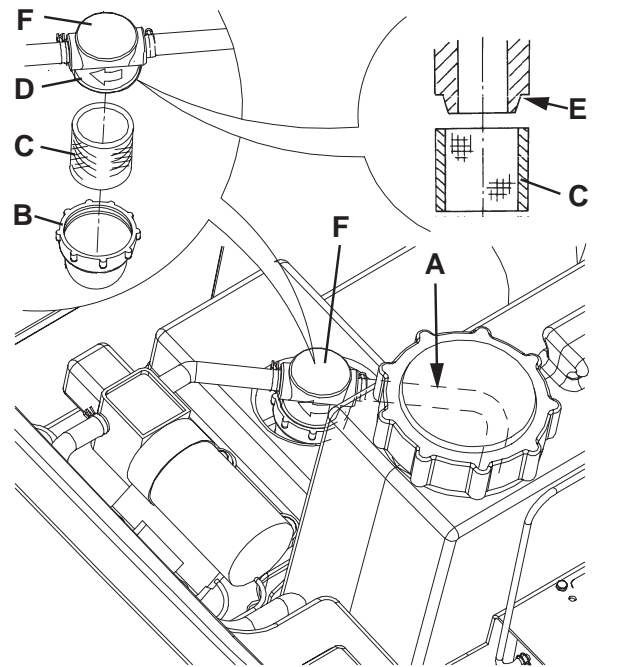


Figure 9

S311323

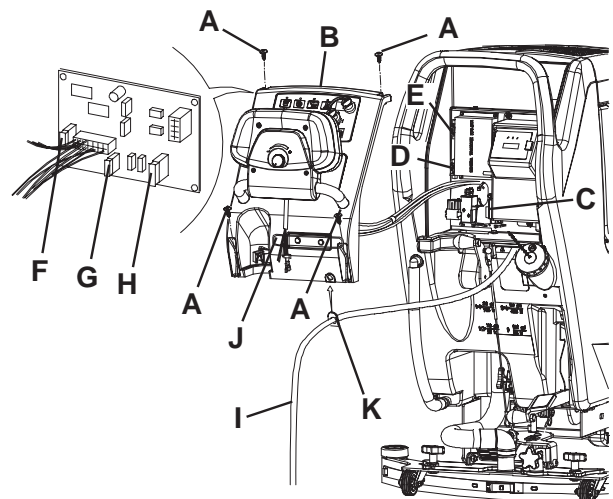


Figure 10

S311324

**BRUSH/PAD-HOLDER/CYLINDRICAL BRUSH DECK DISASSEMBLY/ASSEMBLY**

The machine can be equipped with either the brush/pad-holder deck (18a and 18b) or the cylindrical brush deck (18c).

**NOTE**

When the deck is installed/removed, it could be necessary to replace the squeegee, because they must have the same width. For correct matching of deck and squeegee, see the Squeegee Installation paragraph.

**Disassembly**

1. Drive the machine on a level floor.
2. Remove the brushes/pad-holders according to the procedure shown in the relevant paragraph. Do not remove the cylindrical brushes.
3. Lower the brush/pad-holder deck by pressing the pedal (11).
4. If equipped, remove the cotter pins (B, Fig. 11) and the gas spring (A).
5. Disconnect the brush/pad-holder motor electrical connection (D).
6. Disconnect the solution hose union (E).
7. Remove the screws (C), then remove the brush/pad-holder deck (F).

**Assembly**

8. Assemble the components in the reverse order of disassembly, and note the following:
  - When the machine is equipped with the cylindrical brush deck (18c), the gas spring (A) must not be installed.

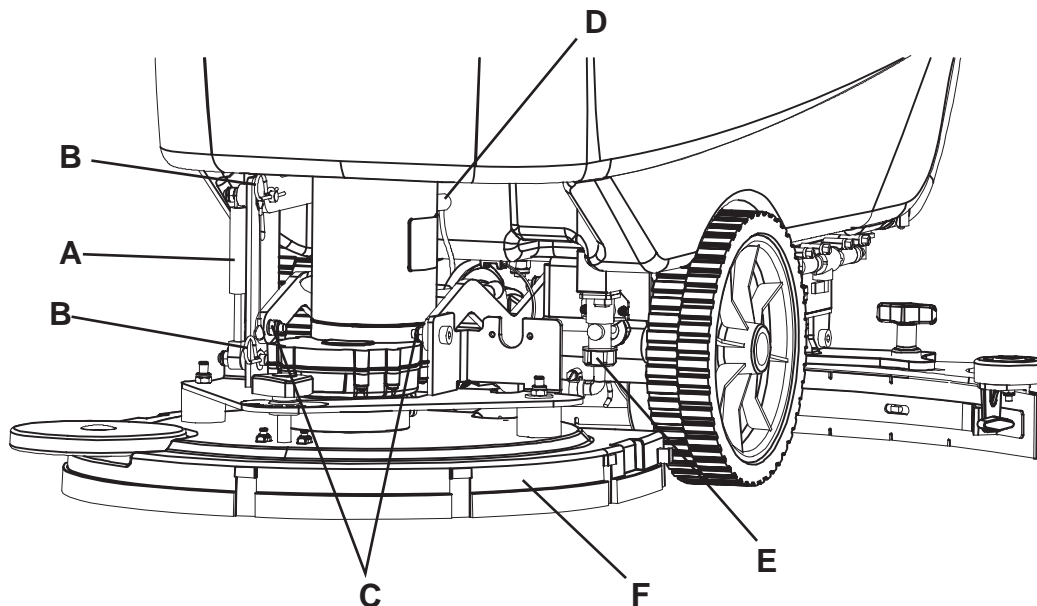


Figure 11

S311325

## DETERGENT TANK CLEANING

(For machines with EDS - ECO Dosage Solution)

Clean the detergent tank (45) according to the following procedure:

1. Drive the machine to the appointed disposal area.
2. Open the cover (22) and check that the recovery water tank (21) is empty, otherwise empty it with the drain hose (16).  
Close the cover (22).
3. Grasp the handle (41) and carefully lift the tank (40).
4. Unscrew the plug and disconnect the hose (48) from the tank (45).
5. Remove the tank by releasing it from the retainers.
6. Wash the tank in the appointed disposal area.
7. Install the tank (45) and connect it to the hose (48).
8. When the detergent tank has been drained, the EDS - ECO Dosage Solution must be drained too (see the procedure in the following paragraph).

## EDS - ECO DOSAGE SOLUTION DRAINING

(For machines with EDS - ECO Dosage Solution)

1. Clean the detergent tank according to the procedure shown in the previous paragraph. To remove the detergent remained in the hoses and in the pump, perform the following procedure.
2. Grasp the handle (41) and carefully lower the tank (40).
3. Turn on the machine by turning the ignition key (80) to "1" position.
4. Turn on the EDS - ECO Dosage Solution by pressing the switch (77). Check that the switch warning light (78) turns on.
5. Simultaneously press the switches (77 and 82a), until the switch warning light (78) starts flashing (after about 5 seconds).
6. Release the switches and wait for the warning light (78) to stop flashing and for the vacuum system to turn on.
7. Collect the detergent remained on the floor.
8. Turn the ignition key (80) to "0" position.
9. Grasp the handle (41) and carefully lift the tank (40), then check that the hose (48) is empty, otherwise perform the steps 3 to 9 again.



### NOTE

**The draining cycle lasts about 30 seconds, then the vacuum function automatically turns on, which allows to remove the solution remained.**

**The draining cycle can also be performed with the detergent tank (45) full of water, thus cleaning the system thoroughly.**

**It is advisable to perform the draining cycle when the EDS - ECO Dosage Solution is really dirty/encrusted because the machine has not been used/cleaned for a long time.**

**The draining cycle can be performed also to quickly fill the detergent suction hose when the tank (45) is full but the system is still empty.**

**If necessary, the draining cycle can be repeatedly performed.**

## TROUBLESHOOTING

Trouble	Possible Cause	Remedy
The motors do not work; no warning light turns on.	The battery connector (12) is disconnected.	Connect.
	The batteries are completely discharged.	Charge the batteries.
The machine does not move. (Only for <b>BA 551 D</b> , <b>BA 551 CD</b> , <b>BA 611 D</b> )	The machine has been turned on by using the ignition key (80) and by keeping the paddle (83) pressed.	Turn the ignition key (80) to "0" position, then try to start the machine without pressing the paddle (83).
The brushes do not work, the red warning light (81c) is on.	The batteries are discharged.	Charge the batteries.
Insufficient recovery water vacuuming.	The recovery water tank (21) is full.	Empty the tank.
	The hose (15) is disconnected from the squeegee.	Connect.
	The vacuum grid (36) is clogged or the float is stuck closed.	Clean the grid or check the float.
	The squeegee (25) is dirty or the squeegee blades are worn or damaged.	Clean and check the squeegee.
	The tank cover is not correctly closed, or the gasket (31) is damaged, or the compensation hole (33) is clogged.	Close the cover correctly, or replace the gasket or clean the compensation hole.
Insufficient solution flow to the brushes.	The solution filter (54) or the clean water filter (51) is dirty.	Clean the filter.
	The tank (21) is dirty (the drain hole is clogged).	Clean.
Marks caused by the squeegee.	There are debris under the squeegee blades.	Remove the debris.
	The squeegee blades are worn, chipped or torn.	Replace the blades.
	The squeegee has not been balanced with the handwheel (27).	Balance.



**NOTE**

**If the machine has an optional battery charger installed, the machine cannot operate if the charger is not on board. In case of battery charger malfunction, contact an authorised Service Center.**

For further information, refer to the Service Manual, available at any Nilfisk-Advance Service Centre.

## SCRAPPING

Have the machine scrapped by a qualified scrapper.

Before scrapping the machine, remove and separate the following materials, which must be disposed of properly according to the Law in force:

- Batteries
- Brushes/pads
- Plastic hoses and components
- Electrical and electronic components (\*)

(\*): Refer to the nearest Nilfisk-Advance Center especially when scrapping electrical and electronic components.



<b>INLEIDING .....</b>	<b>3</b>
DOEL EN INHOUD VAN DEZE HANDLEIDING .....	3
BETREFFENDE PERSONEN .....	3
OPBERGEN VAN DE HANDLEIDING .....	3
CONFORMITEITSVERKLARING .....	3
IDENTIFICATIEGEGEVENS .....	3
ANDERE GEBRUIKERSHANDLEIDINGEN .....	4
VERVANGINGSONDERDELEN EN ONDERHOUD .....	4
MODIFICATIES EN VERBETERINGEN .....	4
BEDRIJFSCAPACITEIT .....	4
ALGEMENE OPMERKINGEN .....	4
<b>VERPAKKING VERWIJDEREN/AFLEVERING .....</b>	<b>4</b>
<b>VEILIGHEID .....</b>	<b>5</b>
GEBRUIKTE SYMBOLEN .....	5
ALGEMENE INSTRUCTIES .....	5
<b>BESCHRIJVING VAN DE MACHINE .....</b>	<b>7</b>
OPBOUW VAN DE MACHINE .....	7
BEDIENINGSPANEEL .....	9
KLEPJE VOOR HET AFLEZEN VAN DE GEGEVENS VOOR DE ACCULADER (optioneel) .....	9
OPBOUW VAN DE MACHINE - BESCHRIJVING .....	10
FUNCTIONELE BESCHRIJVING VAN DE KNOPPEN EN BEDIENINGEN .....	11
BESCHRIJVING VAN DE LAMPJES EN INDICATOREN OP HET BEDIENINGSPANEEL .....	12
BESCHRIJVING VAN DE LAMPJES VOOR DE ACCU'S .....	12
ACCESSOIRES / OPTIES .....	12
TECHNISCHE EIGENSCHAPPEN .....	13
ELEKTRISCH SCHEMA VOOR BA 551 .....	14
ELEKTRISCH SCHEMA VOOR BA 551 D, BA 551 CD, BA 611 D .....	15
<b>GEBRUIK .....</b>	<b>16</b>
CONTROLE / VOORBEREIDINGEN VOOR ACCU'S OP EEN NIEUWE MACHINE .....	16
DE ACCU'S MONTEREN EN HET TYPE ACCU INSTELLEN (WET OF GEL) .....	17
VOOR HET STARTEN VAN DE MACHINE .....	18
DE MACHINE STARTEN EN STOPPEN .....	21
MACHINE IN GEBRUIK (WASSEN/DROGEN) .....	22
DE TANKS LEGEN .....	23
NA GEBRUIK VAN DE MACHINE .....	24
LANGE PERIODE VAN STILSTAND .....	24
EERSTE GEBRUIKSPERIODE .....	24

<b>ONDERHOUD .....</b>	<b>25</b>
ONDERHOUDSSHEMA .....	25
ACCU'S OPLADEN .....	26
CONTROLE VAN DE BEDRIJFSUREN VAN DE MACHINE .....	27
REINIGING TREKKER .....	27
CONTROLE EN VERVANGING VAN DE RUBBERS VAN DE TREKKER .....	28
REINIGING VAN DE BORSTELS/PADS .....	29
REINIGING VAN DE TANKS, VAN HET AANZUIGROOSTER MET VLOTTER EN CONTROLE VAN DE PAKKING VAN DE AFDEKKING .....	29
REINIGING VAN HET FILTER VOOR DE MOTOR VAN HET AANZUIGSYSTEEM .....	30
REINIGING VAN HET FILTER VAN HET REINIGINGSMIDDEL .....	30
REINIGING VAN HET SCHOONWATERFILTER .....	31
CONTROLE/VERVANGING VAN DE ZEKERINGEN .....	31
DEMONTAGE/MONTAGE VAN HET SCHROBDEK MET BORSTELHOUDER/PADHOUDER/HOUDER VOOR CILINDRISCHE BORSTELS .....	32
REINIGING VAN DE TANK MET REINIGINGSMIDDEL .....	33
EDS (TOEVOERSYSTEEM REINIGINGSMIDDEL) SPOELEN .....	33
<b>STORINGEN LOKALISEREN .....</b>	<b>34</b>
<b>VERWIJDERING .....</b>	<b>34</b>

## INLEIDING



### OPMERKING

De nummers tussen haakjes verwijzen naar de onderdelen die worden weergegeven in het hoofdstuk Beschrijving van de machine.

## DOEL EN INHOUD VAN DEZE HANDLEIDING

Deze handleiding heeft tot doel de bediener te voorzien van alle informatie die nodig is om deze machine op de juiste en veiligste manier te gebruiken. Er staat informatie in over technische aspecten, de veiligheid de werking, het stoppen, het onderhoud, de vervangingsonderdelen en de verwijdering van de machine.

De bedieners en bevoegde monteurs die met deze machine werken, moeten de instructies in deze handleiding zorgvuldig lezen, voordat ze met de machine aan het werk gaan. Neem bij twijfel over de juiste interpretatie van de instructies contact op met Nilfisk-Advance voor meer uitleg.

## BETREFFENDE PERSONEN

Deze handleiding is bestemd voor de bediener van de machine en de technici die verantwoordelijk zijn voor het onderhoud van de machine.

De bedieners mogen geen handelingen uitvoeren die alleen door bevoegde monteurs uitgevoerd mogen worden.

Nilfisk-Advance is niet verantwoordelijk voor schade die is ontstaan uit het negeren van dit verbod.

## OPBERGEN VAN DE HANDLEIDING

De instructiehandleiding moet in een geschikte envelop bij de machine worden bewaard. Er mogen geen vloeistoffen of andere materialen bij komen zodat de handleiding goed leesbaar blijft.

## CONFORMITEITSVERKLARING

De conformiteitsverklaring die bij de machine wordt geleverd is een verklaring dat de machine voldoet aan de geldende wetgeving.



### OPMERKING

Twee kopieën van de oorspronkelijke EG verklaring van overeenstemming zijn verstrekt samen met de machinedocumentatie.

## IDENTIFICATIEGEGEVENS

Het serienummer en model van de machine staan op het plaatje (34).

Het productiejaar van de machine wordt in de conformiteitsverklaring aangegeven. Het productiejaar kan ook worden afgeleid uit de eerste twee cijfers van het serienummer van de machine.

Deze informatie is nodig als u vervangingsonderdelen voor de machine bestelt. Gebruik de onderstaande ruimte om de identificatiegegevens van de machine op te schrijven.

Model MACHINE .....
Serienummer MACHINE .....

## **ANDERE GEBRUIKERSHANDLEIDINGEN**

- Handleiding van de elektronische acculader, indien aanwezig; wordt beschouwd als integraal onderdeel van deze handleiding

Daarnaast zijn de volgende handleidingen leverbaar:

- Werkplaatshandleiding (te raadplegen bij de servicecentra van Nilfisk-Advance)
- Catalogus met vervangingsonderdelen (behoort tot de uitrusting van de machine)

## **VERVANGINGSONDERDELEN EN ONDERHOUD**

Als er onderhouds- of herstelwerkzaamheden aan de machine nodig zijn, moet u deze door bevoegd personeel of bij servicecentra van Nilfisk-Advance laten uitvoeren. Er mogen alleen originele vervangingsonderdelen en accessoires worden gebruikt.

Als u hulp nodig heeft of vervangingsonderdelen en accessoires wilt bestellen, neem dan contact op met Nilfisk-Advance en geef daarbij altijd het model en het serienummer op.

## **MODIFICATIES EN VERBETERINGEN**

Nilfisk-Advance streeft naar een constante perfectie van onze producten en we behouden ons het recht voor modificaties en aanpassingen aan te brengen indien wij die nodig achten. U bent niet verplicht deze modificaties of verbeteringen door te voeren op een eerder aangeschafte machine.

Eventuele aanpassingen en/of toevoegingen van accessoires moeten expliciet worden goedgekeurd en uitgevoerd door Nilfisk-Advance.

## **BEDRIJFSCAPACITEIT**

Deze schrobmachines zijn ontwikkeld en gebouwd voor het reinigen (wassen en drogen) van gladde en solide vloeren in openbare en bedrijfsruimten onder veilige omstandigheden en moeten door een bevoegde bediener worden gebruikt.

Deze schrobmachines zijn niet geschikt voor het reinigen van kleden of tapijt.

## **ALGEMENE OPMERKINGEN**

Alle verwijzingen naar voorwaarts en achterwaarts, vóór en achter, rechts en links in deze handleiding zijn vanuit de bediener in zijn rijpositie met de handen op het stuur (2) bekeken.

## **VERPAKKING VERWIJDEREN/AFLEVERING**

Volg bij het verwijderen van de verpakking de instructies op de verpakking zorgvuldig op.

Controleer bij aflevering van de machine zorgvuldig of de verpakking en de machine niet zijn beschadigd tijdens het transport.

Als u beschadigingen heeft aangetroffen, bewaart u de verpakking dan zoals u deze van de transporteur heeft ontvangen.

Neem onmiddellijk contact op met de transporteur om een verzoek tot schadevergoeding in te vullen.

Controleer of de uitrusting van de machine overeenkomt met de volgende lijst:

1. Technische documentatie:
  - Bedienershandleiding van de schrobmachine
  - Handleiding van de elektronische acculader (indien aanwezig)
  - Catalogus met vervangingsonderdelen van de schrobmachine
2. 1 stekker voor acculaders (voor machines die zonder acculader op de machine worden afgeleverd)
3. 2 smeltzekeringen

## VEILIGHEID

De volgende symbolen worden gebruikt om mogelijk gevaarlijke situaties aan te geven. Lees deze informatie altijd aandachtig door en neem de nodige voorzorgsmaatregelen om personen en voorwerpen te beschermen.

Samenwerking met de bediener is van essentieel belang om ongelukken te voorkomen. Geen enkel preventieplan ter voorkoming van ongevallen is effectief zonder de volledige medewerking van de persoon die direct verantwoordelijk is voor de werking van de machine. De meeste ongevallen die zich binnen een bedrijf, op de werkvloer of op locatie voordoen, worden veroorzaakt door het niet naleven van enkele elementaire veiligheidsmaatregelen. Een oplettende en voorzichtige bediener is de beste garantie tegen ongevallen en is het meest effectief in elk preventieplan.

### GEBRUIKTE SYMBOLEN



#### GEVAAR!

Dit symbool geeft een gevaar met mogelijk dodelijk afloop voor de bediener aan.



#### LET OP!

Dit symbool geeft een mogelijk risico op letsel voor personen of schade aan voorwerpen aan.



#### WAARSCHUWING!

Dit symbool geeft een waarschuwing aan over de werking van de sleutel of van de gebruiksfuncties. Lees de blokken tekst die met dit symbool zijn gemarkeerd zorgvuldig door.



#### OPMERKING

Dit symbool geeft een opmerking aan over de werking van de sleutel of van de gebruiksfuncties.



#### ADVIES

Dit geeft aan dat de bedienershandleiding moet worden geraadpleegd voordat er een handeling wordt uitgevoerd.

### ALGEMENE INSTRUCTIES

Hierna volgen waarschuwingen en specifieke aandachtspunten om mogelijke schade aan de machine of letsel bij personen te voorkomen.



#### GEVAAR!

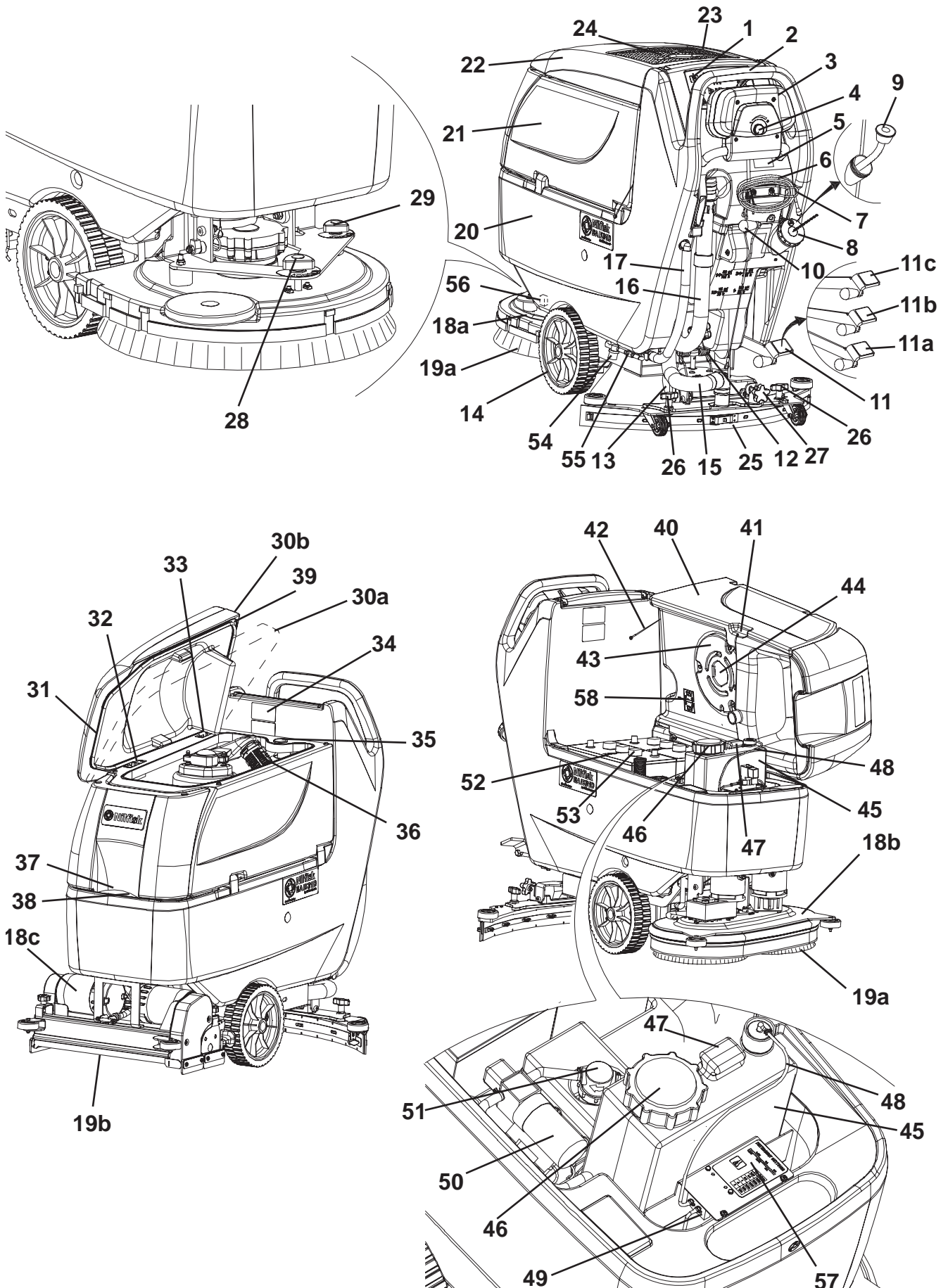
- Voordat u onderhouds- of reparatiewerkzaamheden aan de machine uitvoert, moet u eerst de accu's ontkoppelen.
- Deze machine mag alleen worden gebruikt door speciaal opgeleid en bevoegd personeel. De machine mag niet worden gebruikt door kinderen of mensen met een handicap.
- Zorg dat er geen vonken, vlammen of brandende materialen bij de accu in de buurt kunnen komen. Bij normaal gebruik van de machine kunnen er explosieve gassen vrij komen.
- Wanneer u in de buurt van elektrische onderdelen werkt, verwijder dan al uw sieraden.
- Werk nooit onder een omhoog gebrachte machine als deze niet voldoende wordt ondersteund door veiligheidssteunen.
- Gebruik deze machine niet in ruimten waar schadelijke, gevaarlijke, ontvlambare en/of explosieve stoffen, vloeistoffen of dampen aanwezig zijn.
- Bij het opladen van de accu's kan het bijzonder explosieve waterstofgas vrijkomen. Houd de tanks geopend als de accu wordt opgeladen en voer de handelingen alleen uit in een goed geventileerde ruimte en uit de buurt van open vuur.

**LET OP!**

- Voordat u de acculader gebruikt, moet u controleren of de frequentie en de spanning op het typeplaatje van de machine overeenkomen met de spanning van het stroomnet.
- Gebruik de kabel van de acculader niet om de machine te trekken of te vervoeren en gebruik de kabel niet als handgreep. Zorg dat de kabel van de acculader niet klem kan komen te zitten in een deur en trek de kabel niet over scherpe oppervlakken of randen. Rijd niet met de machine over de kabel van de acculader. Houd de kabel van de acculader uit de buurt van warme oppervlakken.
- Laad de accu's van de machine niet op als de kabel of stekker van de acculader beschadigd is. Als de machine niet correct functioneert, beschadigd is, buiten heeft gestaan of in het water is gevallen, moet u de machine naar een servicecentrum brengen.
- Laat de machine niet onbemand en aangesloten op het stroomnet staan om het risico van branden, elektrische schokken of letsel te verminderen. Ontkoppel voordat u onderhoudswerkzaamheden uitvoert de kabel van de acculader van het stroomnet.
- Tijdens het opladen van de accu's mag er niet gerookt worden.
- Zorg altijd dat de machine niet in de zon, regen of andere weersomstandigheden staat, zowel in werking als bij stilstand. Plaats de machine op een beschutte plaats.
- Laat de machine niet als speelgoed gebruiken. Let bijzonder goed op wanneer u in de buurt van kinderen aan het werk bent.
- Gebruik de machine niet voor andere doeleinden dan vermeld in deze handleiding. Gebruik alleen accessoires die door Nilfisk-Advance worden aanbevolen.
- Neem alle nodige voorzorgsmaatregelen om te voorkomen dat haar, sieraden en losse kledingstukken vast komen te zitten in de bewegende delen van de machine.
- Laat de machine nooit onbeheerd achter zonder te controleren of de machine niet uit zichzelf kan bewegen.
- Gebruik de machine niet op oppervlakken met een grotere hellingshoek dan gespecificeerd.
- Gebruik de machine niet in bijzonder stoffige ruimten.
- Let er bij het gebruik van de machine op dat er zich geen mensen of voorwerpen in het werkgebied van de machine bevinden.
- Stoot niet tegen kasten of stellingen, zeker als de kans bestaat dat er voorwerpen kunnen omvallen.
- Zet geen flessen vloeistof op de machine.
- De temperatuur moet bij gebruik van de machine tussen de 0°C en +40°C liggen.
- De temperatuur moet bij opslag van de machine tussen de 0°C en +40°C liggen.
- De vochtigheidsgraad moet tussen 30% en 95% liggen.
- Gebruik de machine niet als vervoermiddel.
- Gebruik de machine niet op loopplanken of hellingen met een hellingspercentage van 2% of hoger.
- Laat de borstels niet werken als de machine stilstaat om schade aan de vloer te voorkomen.
- Gebruik bij brand een poederbrandblusser. Gebruik geen water.
- Verwijder de beschermingsdelen van de machine nooit met de hand; hou u nauwkeurig aan de instructies voor normaal onderhoud.
- Zorg dat er geen voorwerpen door de openingen komen. Wanneer de openingen zijn verstopt, mag de machine niet worden gebruikt. Houd de openingen van de machine vrij van stof, draden, haren of andere vreemde stoffen die de luchtstroom kunnen verminderen.
- Verwijder of verander geen plaatjes van de fabrikant op de machine.
- Bij normaal gebruik veroorzaken de trillingen van de machine geen gevaarlijke situaties. Het trillingsniveau van de machine is minder dan 2,5 m/s<sup>2</sup> (98/37/EEC-EN 1033/1995).
- Deze machine is niet geschikt voor gebruik op straat of openbare wegen.
- Wees voorzichtig als de machine bij vriestemperaturen wordt gebruikt. Het water in de vuilwatertank of de slangen kan bevroren en de machine ernstig beschadigen.
- Gebruik alleen borstels en pads die bij de machine worden geleverd en die in de bedieningshandleiding wordt gespecificeerd. Het gebruik van andere borstels of pads kan de veiligheid in gevaar brengen.
- Als u afwijkingen in de werking van de machine vermoedt, controleer dan of deze niet worden veroorzaakt door gebrek aan dagelijks onderhoud. Als dat niet het geval is, roept u de hulp in van bevoegd personeel of van een bevoegd servicecentrum.
- Vraag bij vervanging van onderdelen om ORIGINELE vervangingsonderdelen bij een bevoegde leverancier en/of bevoegde detailhandelaar.
- Uit veiligheidsoverwegingen en voor een correcte werking van de machine moet het onderhoud dat in het betreffende hoofdstuk in deze handleiding wordt aangegeven voor bevoegd personeel of bij een servicecentrum worden uitgevoerd.
- Lees voordat u onderhouds- of reparatiewerkzaamheden aan de machine uitvoert alle instructies zorgvuldig door.
- Was de machine niet met directe waterstralen, een hogedrukpuit of bijtende materialen.
- Laat de machine als hij wordt afgedankt niet onbemand staan vanwege de giftige en/of schadelijke materialen (accu, olie, etc.). Deze moeten volgens de voorschriften naar de daarvoor bestemde verzamelplaatsen worden gebracht (zie het hoofdstuk Verwijdering).

**BESCHRIJVING VAN DE MACHINE****OPBOUW VAN DE MACHINE**

1. Bedieningspaneel
  2. Stuur
  3. Rijbediening (\*)
  4. Snelheidsregelaar (\*)
  5. Klepje voor het aflezen van de gegevens voor de acculader (optioneel)
  6. Kabel acculader (optioneel)
  7. Kabelsteun acculader (optioneel)
  8. Achterste vulmond voor het bijvullen van het reinigingsmiddel/schoon water
  9. Uittrekbare slang voor het bijvullen van het water (optioneel)
  10. Hendel voor de stand omhoog/omlaag van de trekker
  11. Pedaal voor het omhoog/omlaag brengen van het schrobdek
    - 11a. Pedaal in stand voor kop omhoog
    - 11b. Pedaal in stand voor kop omlaag
    - 11c. Activering extra druk (optioneel)
  12. Aansluitstekker (rood) voor accu. Deze stekker fungeert ook als elektrische NOODknop om alle functies meteen te stoppen.
  13. Sturend achterwiel
  14. Voorwielen op vaste as
  15. Aanzuigslang van de trekker
  16. Uitlaatslang voor vuil water
  17. Peil- en aftapslang voor reinigingsmiddel/schoon water
  - 18a. Schrobdek borstelhouder met één borstel/padhouder
  - 18b. Schrobdek borstelhouder met twee borstels/padhouder
  - 18c. Schrobdek borstelhouder met twee cilindrische borstels
  - 19a. Borstels/padhouder
  - 19b. Cilindrische borstels
  20. Tank voor reinigingsmiddel/schoon water
  21. Vuilwatertank
  22. Afdekking vuilwatertank
  23. Opbergvak
  24. Bevestiging documentenvakje (optioneel)
  25. Trekker
  26. Bevestigingswielletjes trekker
  27. Wiel voor regeling van de uitlijning van de trekker
  28. Wiel voor regeling recht naar voren bewegen machine (\*\*\*)
  29. Wiel voor regeling voorwaartse snelheid van machine (\*\*\*)
  - 30a. Afdekking vuilwatertank (geopend om te reinigen)
  - 30b. Afdekking vuilwatertank (volledig geopend)
  31. Pakking van afdekking tank
  32. Beweegbaar plaatje voor bevestiging afdekking
  33. Vast plaatje voor bevestiging afdekking
  34. Plaatje met serienummer / technische gegevens / conformiteitsmarkering
  35. Dop voor reiniging van aanzuigslang trekker
  36. Aanzuigrooster met automatische sluiting (drijvend)
  37. Voorste vulmond voor bijvullen reinigingsmiddel
  38. Sponsfilter
  39. Compensatieopening
  40. Vuilwatertank (geopend)
  41. Handgreep voor omhoog brengen tank
  42. Blokkeerkabel voor tank omhoog
  43. Afdekking motor voor aanzuigstelsysteem
  44. Geluidsfilter motor voor aanzuigstelsysteem
  45. Reinigingsmiddeltank (\*\*)
  46. Vuldop voor reinigingsmiddeltank (\*\*)
  47. Handgreep reinigingsmiddeltank (\*\*)
  48. Toevoerslang voor reinigingsmiddel naar de borstels (\*\*)
  49. Pomp reinigingsmiddel (\*\*)
  50. Waterpomp (\*\*)
  51. Filter voor schoon water (\*\*)
  52. Accu's
  53. Accudoppen
  54. Filter voor reinigingsmiddel (\*\*)
  55. Kraantje voor reinigingsmiddel/schoon water
  56. Magneetklep
  57. Referentietabel voor dosering reinigingsmiddel (\*\*)
  58. Aansluitschema voor accu's
- (\*) Alleen voor **BA 551 D, BA 551 CD, BA 611 D**
- (\*\*) Alleen voor machines met EDS (toevoersysteem voor reinigingsmiddel) (optioneel)
- (\*\*\*) Alleen voor **BA 551**



S311310

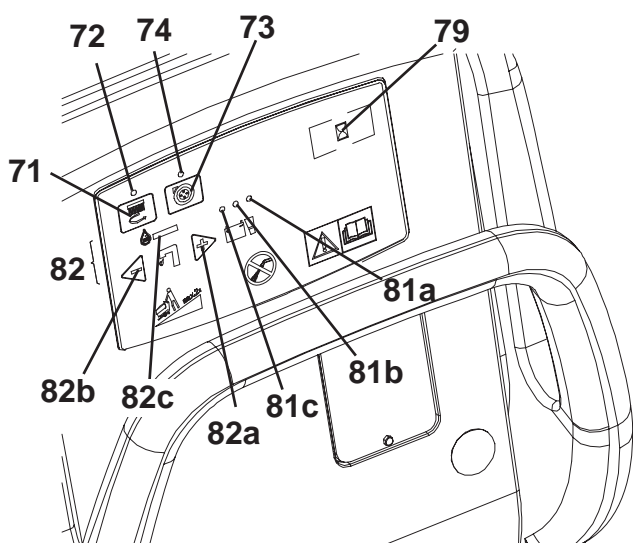


## BEDIENINGSPANEEL

- |  |   |
|--|---|
| <p>71. Schakelaar voor activering van borstels/pads en aanzuigsysteem</p> <p>72. Lampje van schakelaar voor activering van borstels/pads en aanzuigsysteem</p> <p>73. Schakelaar aanzuigsysteem</p> <p>74. Lampje van schakelaar voor aanzuigsysteem</p> <p>75. Schakelaar voor loskoppeling borstels/padhouder</p> <p>76. Lampje van schakelaar voor loskoppeling borstels/padhouder</p> <p>77. Schakelaar voor afstelling van toevoer reinigingsmiddel in het spoelwater (**)</p> <p>78. Lampje van schakelaar voor afstelling van toevoer reinigingsmiddel in het spoelwater</p> <p>79. Urenteller (**)</p> <p>80. Contactsleutel (0 – I) (*)</p> <p>81. Indicator voor de laadstatus van de accu's</p> | <p>81a. Lampje voor volle accu's (groen)</p> <p>81b. Lampje voor halfvolle accu's (geel)</p> <p>81c. Lampje voor lege accu's (rood)</p> <p>82. Schakelaars voor afstelling van toevoer spoelwater</p> <p>82a. Schakelaar voor toenemen toevoer</p> <p>82b. Schakelaar voor afnemen toevoer</p> <p>82c. Indicator voor toevoer spoelwater</p> <p>83. Rijbediening voor voorwaartse/achterwaartse beweging (*)</p> <p>84. Snelheidsregelaar voor voorwaartse/achterwaartse beweging (*)</p> |
|--|---|

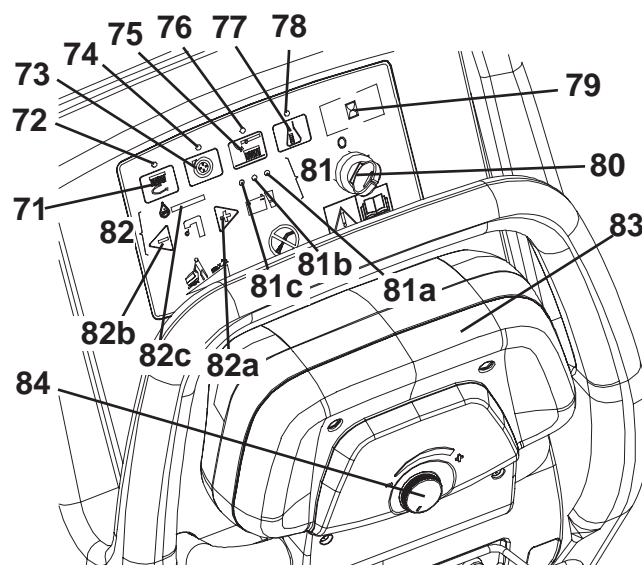
(\*) Alleen voor **BA 551 D, BA 551 CD, BA 611 D**

(\*\*) Alleen voor machines met EDS (toevoersysteem voor reinigingsmiddel) (optioneel)



**BA 511**

S311311

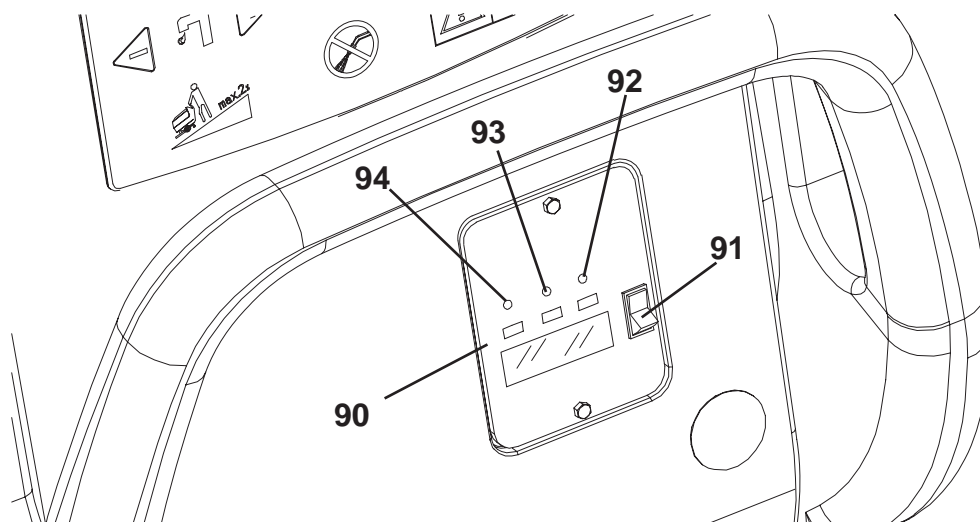


**BA 551 D, BA 551 CD, BA 611 D**

S311312

## KLEPJE VOOR HET AFLEZEN VAN DE GEGEVENS VOOR DE ACCULADER (optioneel)

- |  |  |
|--|--|
| <p>90. Elektronische acculader</p> <p>91. Keuzeschakelaar accu's met lood (WET) of gel (GEL)</p> <p>92. Groen lampje (aan: acculader ingeschakeld en accu's opgeladen)</p> | <p>93. Geel lampje (aan: acculader ingeschakeld en accu's half opgeladen)</p> <p>94. Rood lampje (aan: acculader ingeschakeld en accu's bezig met opladen)</p> |
|--|--|



S311313

**OPBOUW VAN DE MACHINE - BESCHRIJVING**

**Bedieningspaneel (1)** - Gebruik van de knoppen door de bediener, zie het deel Functionele beschrijving van de drukknoppen en bedieningen.

**Stuur van de machine (2)** - Pak het stuur vast om met de machine te manoeuvreren.

**Rijbediening (\*) (3)** - Zie het deel Functionele beschrijving van de knoppen en bedieningen.

**Snelheidsregelaar (\*) (4)** - Zie het deel Functionele beschrijving van de knoppen en bedieningen.

**Klepje voor het aflezen van de gegevens voor de acculader (optioneel) (5)** - Zie het deel Beschrijving van de lampjes voor de accu's.

**Kabel acculader (optioneel) (6)** - Aansluiten op het stroomnet om de accu's op te laden.

**Kabelsteun voor de acculader (optioneel) (7)** - Hier kan de kabel van de acculader worden opgeborgen wanneer de acculader niet wordt gebruikt. Bevestig de kabel op veilige manier.

**Achterste vulmond voor het vullen van het reinigingsmiddel/schoon water (8)** - Openen om het reinigingsmiddel/schoon water (\*\*\*) in de tank te gieten. Gebruik reinigingsmiddelen die weinig schuimen.

**Uittrekbare slang voor het vullen van water (optioneel) (9)** - Vereenvoudigt het bijvullen van water (\*\*\*)

**Hendel voor omlaag/omhoog brengen van trekker (10)** - Hiermee kan de trekker omhoog en omlaag worden gezet.

**Pedaal voor omhoog/omhoog brengen van schrobdek (11)** - Deze beschikt over de volgende functies:

(11a) Pedaal in stand voor kop omhoog

(11b) Pedaal in stand voor kop omlaag

(11c) Activering extra druk (optioneel).

Deze functie kan niet worden gebruikt op de **BA 551 D** en **BA 611 D** met schrobdek voor houders met cilindrische borstels.

**Stekker (rood) voor aansluiting van de accu's (12)** - Hiermee worden de accu's van het elektrische systeem op de machine aangesloten. Hij moet worden aangesloten op de externe acculader wanneer de machine niet is voorzien van een acculader. Deze stekker fungeert ook als elektrische NOODknop om alle functies meteen te stoppen. Pak wanneer nodig de hendel vast en ontkoppel de stekker door er krachtig aan te trekken.

**Sturend achterwiel (13)** - Hiermee kan de machine sturen.

**Voorwielen op vaste as (14)** - Deze ondersteunen het gewicht van de machine. Aandrijfwielen (\*).

**Aanzuigslang voor trekker (15)** - Deze leidt het vuile water van de trekker naar de vuilwatertank. Verwijder de dop (35) om hem goed te kunnen reinigen.

**Aftapslang voor het vuile water (16)** - Hiermee kan de vuilwatertank worden geleegd.

**Peil- en aftapslang voor reinigingsmiddel/schoon water (\*\*\*) (17)** - Is voorzien van peilmarkeringen waarmee de hoeveelheid water in de tank in de gaten kan worden gehouden. Ontkoppel het bovenste uiteinde om de tank te legen.

**Schrobdeks voor borstelhouder/padhouder (18a, 18b, 18c)** - Er zijn borstels of padhouders met bijbehorende activeringsmotoren gemonteerd. De schrobdeks zijn eenvoudig te verwijderen (met gereedschap) en kunnen door andere soorten schrobdeks worden vervangen. Er zijn drie soorten schrobdeks verkrijgbaar: met één borstel/padhouder, met twee borstels/padhouder, met twee cilindrische borstels (zie voor instructies en gegevens het specifieke deel hierover).

**Borstels/pads (19a, 19b)** - Op basis van het type schrobdek is het volgende mogelijk: borstels, padhouder of cilindrische borstels.

**Tank met reinigingsmiddel/schoon water (20)** - Hierin zit het reinigingsmiddel/schoon water (\*\*\*)

**Vuilwatertank (21)** - Hierin wordt het vuile water verzameld dat door de trekker en aanzuiging is verzameld.

**Afdekking vuilwatertank (22)** - Deze sluit de vuilwatertank hermetisch af.

**Opbergvak (23)** - Houder opbergvak.

**Bevestiging documentenvakje (optioneel) (24)** - Elastische bevestiging om de documenten vast te zetten.

**Trekker (25)** - Deze verzamelt het reinigingsmiddel na het reinigen. Kies de trekker op basis van het type schrobdek (zie het specifieke deel).

**Bevestigingswielletjes voor trekker (26)** - Hiermee wordt de trekker op de machine bevestigd.

**Wiel voor regeling van de uitlijning van de trekker (27)** - Dit is voor het uitlijnen van de steun van de beide rubbers van de trekker.

**Wiel voor regeling van recht naar voren bewegen machine (\*\*\*\*) (28)** - Draai deze met de klok mee of tegen de klok in om de machine recht naar voren te laten bewegen.

**Wiel voor regeling van de voorwaartse snelheid van de machine (\*\*\*\*) (29)** - Draai deze met de klok mee of tegen de klok in om de voorwaartse snelheid van de machine te regelen.

**Afdekking vuilwatertank (open)** - Wanneer het plaatje (32) wordt gedraaid, kan deze van de machine worden verwijderd.

U kunt deze in de volgende standen openen:

(30a) Geopend voor reiniging.

(30b) Volledig geopend.

**Pakking afdekking tank (31)** - Zorg dat de pakking goed afdicht zodat het vuile water goed wordt opgezogen.

**Bevestigingsplaatjes afdekking (32) en (33)** - Draai het plaatje (32) om de afdekking van de tank van de machine te verwijderen.

**Plaatje met serienummer/technische gegevens/conformiteitsmarkering (34)** - Hierop vindt u alle gegevens van de machine.

**Dop voor reiniging van aanzuigslang trekker (35)** - Verwijder deze voor het reinigen van de aanzuigslang.

**Aanzuigrooster met automatische sluiting met vlotter (36)** - Reinig dit om te voorkomen dat de aanzuiging verstopt raakt.

- Voorste vulmond voor bijvullen reinigingsmiddel (37)** - Deze dop wordt gebruikt om het reinigingsmiddel bij te vullen.
- Sponsfilter (38)** - Dit voorkomt dat er vuil of ander materiaal in de tank komen.
- Compensatieopening (39)** - Reinig deze zodat de aanzuiging van vuil water goed werkt.
- Vuilwatertank (geopend) (40)** - Leeg de tank en breng deze omhoog voor toegang tot de accu's en de reinigingsmiddeltank.
- Handgreep voor omhoog brengen tank (41)** - Pak deze vast om de tank omhoog te brengen, maar alleen als deze leeg is.
- Blokkeerkabel tank (42)** - Houdt de tank geopend.
- Afdekking motor aanzuigstelsysteem (43)** - Hierin is het geluidsfilter bevestigd; beschermt de motor van het aanzuigstelsysteem.
- Geluidsfilter motor voor aanzuigstelsysteem (44)** - Beschermt de motor tegen vuil en ander materiaal en dempt het geluid van de motor voor het aanzuigstelsysteem.
- Reinigingsmiddeltank (\*\*)(45)** - Bevat het reinigingsmiddel dat met het schone water wordt gemengd.
- Vuldop voor reinigingsmiddeltank (\*\*)(46)** - Open deze dop om het reinigingsmiddel in de tank te gieten. Gebruik reinigingsmiddelen die weinig schuimen.
- Handgreep reinigingsmiddeltank (\*\*)(47)** - Gebruik deze om de tank te bewegen.
- Toevoerslang voor reinigingsmiddel naar de borstels (\*\*)(48)** - Deze slang leidt het reinigingsmiddel naar de borstels.
- Pomp voor reinigingsmiddel (\*\*)(49)** - Het reinigingsmiddel wordt uit de tank opgezogen en met schoon water naar de borstels geleid.
- Waterpomp (\*\*)(50)** - Het water wordt uit de tank opgezogen en naar de borstels geleid.
- Filter voor schoon water (\*\*)(51)** - Filtert het schone water voordat het naar de pomp en borstels wordt geleid.
- Accu's (52)** - Leveren het elektrische vermogen waarmee de machine zelfstandig kan werken. Het kunnen accu's met lood (WET) of gel (GEL) zijn.
- Accudoppen (53)** - Zijn aanwezig op WET-accu's voor onderhoud.
- Filter voor reinigingsmiddel (\*\*)(54)** - Filtert het reinigingsmiddel voordat het naar de magneetklep en de borstels wordt geleid.
- Kraantje voor reinigingsmiddel/schoon water (55)** - Sluit de watertoevoer af.
- Magneetklep (56)** - Regelt de toevoer van water naar de borstels. Wanneer de machine beschikt over EDS (toevoersysteem voor reinigingsmiddel), dan fungeert deze als kraantje.
- Referentietabel voor dosering reinigingsmiddel (\*\*)(57)** - Geeft de percentages van het reinigingsmiddel in het spoelwater aan, deze waarden komen overeen met de waarden in de indicator (82c).
- Aansluitschema voor accu's (58)** - Geeft aan hoe de accu's moeten worden aangesloten.

(\*) Alleen voor **BA 551 D, BA 551 CD, BA 611 D**

(\*\*) Alleen voor machines met EDS (toevoersysteem voor reinigingsmiddel) (optioneel)

(\*\*\*) Wanneer de machine is voorzien van EDS (toevoersysteem voor reinigingsmiddel) [schakelaar (77) (optioneel) actief], moet er schoon water in de tank worden gegoten, giet anders reinigingsmiddel in de tank.

(\*\*\*\*) Alleen voor schrobdek met met één borstel/padhouder.

## FUNCTIONELE BESCHRIJVING VAN DE KNOPPEN EN BEDIENINGEN

- Schakelaar voor activering van borstels/padhouder en aanzuigstelsysteem (71)** - Activeert de borstels/padhouder en het aanzuigstelsysteem. Wanneer u nog een keer op de schakelaar drukt, stoppen de borstels/padhouder met draaien. Druk op de schakelaar (73) om het aanzuigstelsysteem uit te schakelen.
- Schakelaar voor aanzuigstelsysteem (73)** - Hiermee wordt het aanzuigstelsysteem in- en uitgeschakeld.
- Schakelaar voor loskoppeling van borstels/padhouder (75)** - Ontkoppelt de borstels/padhouder en kan alleen worden geactiveerd als de borstel/padhouder stilstaat.
- Schakelaar voor regeling van toevoer van reinigingsmiddel in spoelwater (\*\*)(77)** - Het EDS (toevoersysteem voor reinigingsmiddel) wordt in- en uitgeschakeld en de concentratie van het reinigingsmiddel kan worden aangepast.
- Contactsleutel (\*) (80)** - Hiermee wordt het bedieningspaneel in- en uitgeschakeld.
- Schakelaars voor regeling van toevoer van spoelwater (82)** - Regelt de hoeveelheid spoelwater die naar de borstels wordt geleid.
- Schakelaar voor verhoging toevoer (82a)** - De hoeveelheid spoelwater die naar de borstels wordt geleid, neemt toe.
- Schakelaar voor verlaging toevoer (82b)** - De hoeveelheid spoelwater die naar de borstels wordt geleid, neemt af.
- Indicator toevoer spoelwater (82c)** - Het grootste of kleinste deel van het verlichte deel van de indicator geeft de kleinere of grotere hoeveelheid spoelwater aan die naar de borstels wordt geleid.
- Rijbediening (\*) (83)** - Wanneer u deze naar voren drukt, gaat de machine naar voren; als u hem naar achteren drukt, gaat de machine naar achteren. Het draaien van de borstels/padhouder en de toevoer van het spoelwater werken alleen wanneer de rijbediening in één van de twee richtingen wordt gedrukt. 1 seconde nadat de rijbediening is losgelaten, stoppen de borstels/padhouder.
- Snelheidsregelaar voor voorwaartse/achterwaartse beweging (\*) (84)** - Regelt de maximale snelheid van de machine wanneer de rijbediening helemaal tot het einde wordt gedruwd.

(\*) Alleen voor **BA 551 D, BA 551 CD, BA 611 D**

(\*\*) Alleen voor machines met EDS (toevoersysteem voor reinigingsmiddel) (optioneel)

## BESCHRIJVING VAN DE LAMPJES EN INDICATOREN OP HET BEDIENINGSPANEEL

**Lampje voor schakelaar voor activering van de borstels/padhouder en het aanzuigstelsysteem (72)** - Als het lampje gaat branden, is de functie geactiveerd.

**Lampje van schakelaar voor aanzuigstelsysteem (74)** - Als het lampje gaat branden, is de functie geactiveerd.

**Lampje van schakelaar voor loskoppeling borstels/padhouder (76)** - Als het lampje gaat branden, is de functie geactiveerd.

**Lampje van schakelaar voor regeling toevoer van reinigingsmiddel naar spoelwater (78)** - Als het lampje brandt, is de functie geactiveerd.

**Urenteller (optioneel) (79)** - Geeft de bedrijfsuren van de machine weer.

## BESCHRIJVING VAN DE LAMPJES VOOR DE ACCU'S

**Indicator voor de status van de acculading (81)** - Geeft aan hoeveel lading de accu's nog hebben.

**Groene lampje (81a)** - Aan: opgeladen accu's (hoe lang de machine nog kan werken, hangt af van de capaciteit van de gemonteerde accu's en van de werkomstandigheden).

**Gele lampje (81b)** - Aan: accu's half opgeladen (de machine kan nog ongeveer 10 minuten werken).

**Rode lampje (81c)** - Aan: accu's leeg (de machine werkt niet meer en de accu's moeten worden opgeladen (zie de procedure in het betreffende deel)).

## ACCESSOIRES / OPTIES

Naast de onderdelen van de standaarduitvoering kan de machine worden uitgerust met de volgende accessoires, op basis van het gebruik van de machine:

1. GEL-accu's
2. Elektronische acculader
3. Borstels en cilindrische borstels van ander materiaal dan het standaardmateriaal
4. Pads van ander materiaal dan van de standaardpads
5. Rubbers van de trekker van polyurethaan
6. EDS - Toevoersysteem reinigingsmiddel
7. Voor- en achterwielen van verschillend materiaal
8. Urenteller
9. Uittrekbare slang voor het bijvullen van het reinigingsmiddel/schoon water
10. Documentenvakje

Neem voor meer informatie over de hierboven genoemde optionele accessoires contact op met uw leverancier.

## TECHNISCHE EIGENSCHAPPEN

### Algemene technische eigenschappen

Model	BA 551 (1 borstel/padhouder, zonder aandrijfsysteem)	BA 551 D (1 borstel/padhouder, met aandrijfsysteem)	BA 551 CD (2 cilindrische borstels, met aandrijfsysteem)	BA 611 D (2 borstels/padhouder, met aandrijfsysteem)
Hoogte machine	1.088 mm			
Capaciteit van tank met reinigingsmiddel/schoon water	58 liter			
Inhoud vuilwaterreservoir	60 liter			
Diameter voorwielen op vaste as	250 mm			
Specifieke druk op de vloer van de voorwielen	1,2 N/mm <sup>2</sup>			
Diameter van sturend achterwiel	100 mm			
Vermogen van motor voor aanzuigsysteem	330 W			
Vermogen van motor voor aandrijfsysteem	—	200 W		
Snelheid aandrijving (variabel)	—	van 0 tot 5,6 km/u		
Maximale hellingshoek	2 %			
Akoestisch geluidsniveau (in de bestuurdersstoel)	65,8 dB(A)			
Standaardaccu's	GEL: (2 x 12 V) 24 V 110 Ah / 5 h			
Afmeting accuurimte (breedte x lengte x hoogte)	350 x 350 x 300 mm			
Druk van circuit van aanzuigsysteem	1.055 mm H <sub>2</sub> O			

### Technische eigenschappen met schrobdek voor borstelhouder/padhouder

Model	BA 551 (1 borstel/padhouder, zonder aandrijfsysteem)	BA 551 D (1 borstel/padhouder, met aandrijfsysteem)	BA 611 D (2 borstels/padhouder, met aandrijfsysteem)
Breedte reinigingsvlak	530 mm	530 mm	610 mm
Breedte van de trekker	760 mm		810 mm
Lengte machine (maximaal)	1.323 mm		1.311 mm
Breedte machine zonder trekker	541 mm		646 mm
Diameter borstel	530 mm		305 mm
Gewicht zonder accu's, met lege reservoirs	88 kg	102 kg	
Maximaal gewicht met accu's en volle tank	236 kg	250 kg	
Vermogen borstelmotor	480 W		350 W
Draaisnelheid van borstels	153 toeren/min.		230 toeren/min.
Druk van schijfborstels/padhouder met extra druk uitgeschakeld	20,5 kg		
Druk van schijfborstels/padhouder met extra druk ingeschakeld	27,8 kg		

### Technische eigenschappen met schrobdek van houder voor cilindrische borstels

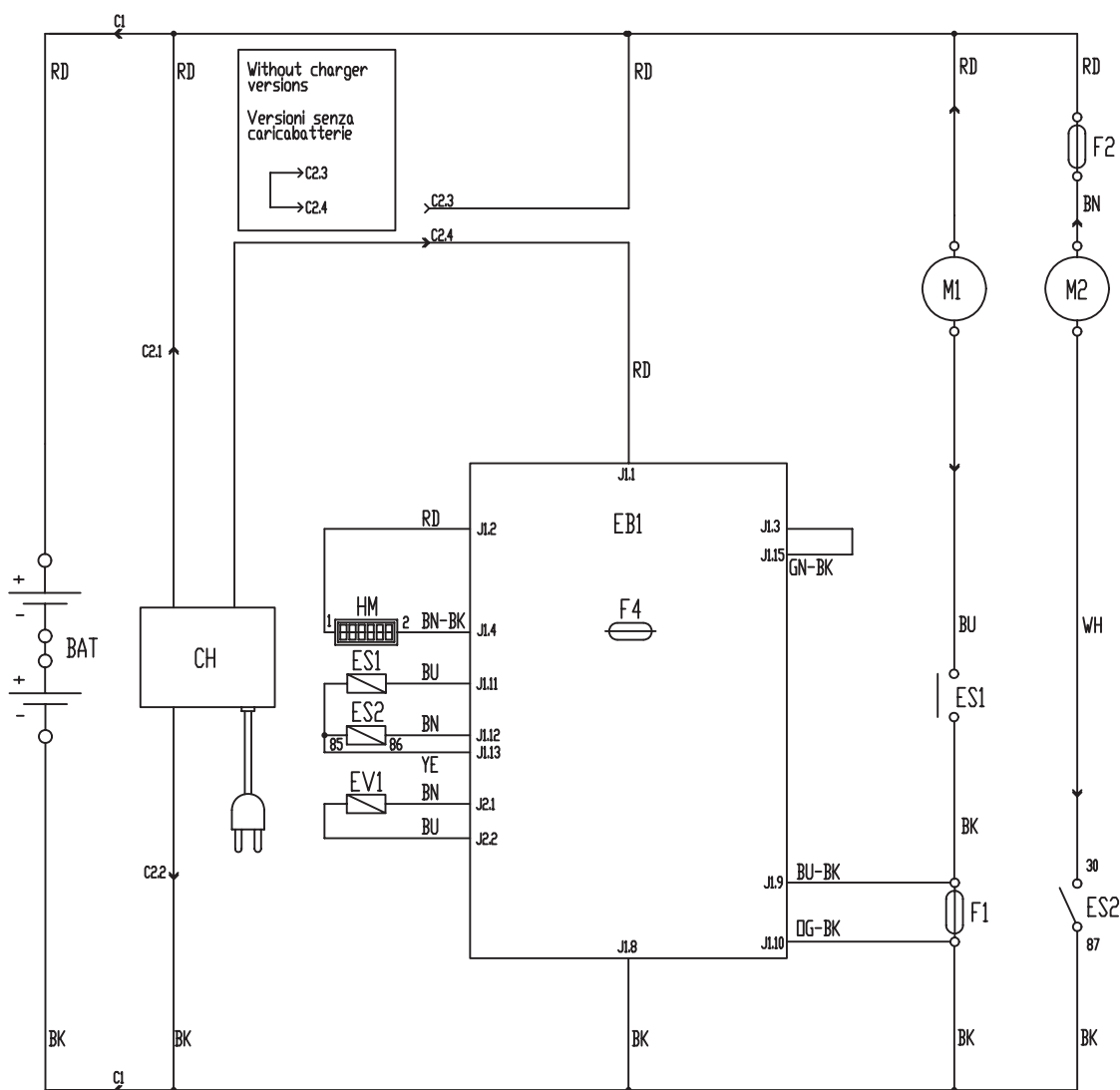
Model	BA 551 CD (2 cilindrische borstels, met aandrijfsysteem)
Breedte reinigingsvlak	510 mm
Breedte van de trekker	760 mm
Lengte machine (maximaal)	1.253 mm
Breedte machine zonder trekker	575,5 mm
Afmetingen cilindrische borstel (diameter x lengte)	110 x 485 mm
Gewicht zonder accu's, met lege reservoirs	112 kg
Maximaal gewicht met accu's en volle tank	260 kg
Vermogen borstelmotor	400 W
Draaisnelheid van cilindrische borstels	570 toeren/min.
Druk van cilindrische borstels	26,5 kg

**ELEKTRISCH SCHEMA VOOR BA 551**

- BAT: Accu 24 V
- C1: Accustekker
- C2: Stekker acculader
- CH: Acculader (optioneel)
- CS: Stekker schrobdek
- EB1: Elektronische installatie functies
- ES1: Schakelaars motoren borstels
- ES2: Relais aanzuigsysteem
- EV1: Magneetklep water
- F1: Zekering schrobdek
- F2: Zekering aanzuigsysteem
- F4: Zekering signaleringscircuit
- HM: Urenteller (optioneel)
- M1: Motor borstel/padhouder
- M2: Motor aanzuigsysteem

**Kleurcodering**

- BK: Zwart
- BU: Blauw
- BN: Bruin
- GN: Groen
- GY: Grijs
- OG: Oranje
- PK: Roze
- RD: Rood
- VT: Paars
- WH: Wit
- YE: Geel



S311314

**ELEKTRISCH SCHEMA VOOR BA 551 D, BA 551 CD, BA 611 D**

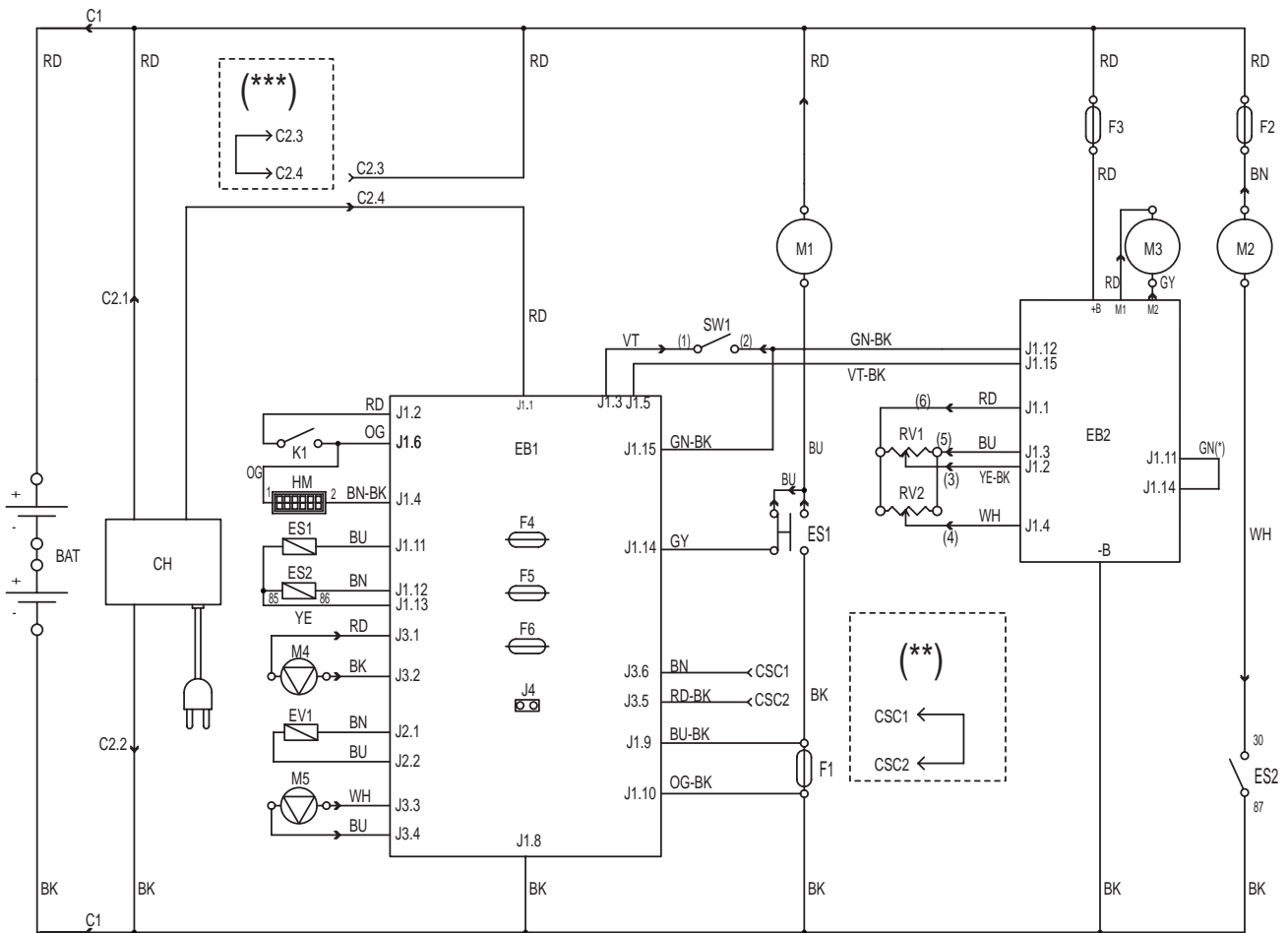
- BAT: Accu 24 V
- C1: Accustekker
- C2: Stekker acculader
- CH: Acculader (optioneel)
- CSC: Secundaire stekker voor schrobdek van houder voor cilindrische borstels
- EB1: Elektronische installatie functies
- EB2: Elektronische installatie aandrijfsysteem
- ES1: Schakelaars motoren borstels
- ES2: Relais aanzuigstelsysteem
- EV1: Magneetklep reinigingsmiddel (optioneel)
- F1: Zekering schrobdek
- F2: Zekering aanzuigstelsysteem
- F3: Zekering aandrijfsysteem
- F4: Zekering signaleringscircuit
- F5: Zekering ontkoppeling borstels/padhouder
- F6: Zekering pompen
- HM: Urenteller (optioneel)
- K1: Contactsleutel
- M1: Motor borstel/padhouder
- M2: Motor aanzuigstelsysteem
- M3: Motor aandrijfsysteem
- M4: Waterpomp (optioneel)

- M5: Pomp reinigingsmiddel (optioneel)
- RV1: Potentiometer snelheid
- RV2: Potentiometer maximale snelheid
- SW1: Microschakelaar voor toestemming borstels/aandrijfsysteem

- (\*) Alleen voor machines met een wioldiameter van 250 mm
- (\*\*) Alleen voor machines met schrobdek voor houder voor cilindrische borstels
- (\*\*\*) Alleen voor machines zonder interne acculader

**Kleurcodering**

- BK: Zwart
- BU: Blauw
- BN: Bruin
- GN: Groen
- GY: Grijs
- OG: Oranje
- PK: Roze
- RD: Rood
- VT: Paars
- WH: Wit



S311315

## GEBRUIK

**LET OP!**

Op de machine zijn enkele plaatjes aangebracht met de volgende woorden:

- GEVAAR!
- LET OP!
- WAARSCHUWING
- ADVIES

Bij het lezen van deze handleiding moet de bediener de betekenis van de symbolen op deze plaatjes goed kennen. Dek de plaatjes niet af en vervang ze onmiddellijk als ze beschadigd zijn.

## CONTROLE / VOORBEREIDINGEN VOOR ACCU'S OP EEN NIEUWE MACHINE

**LET OP!**

De elektrische onderdelen van deze machine kunnen ernstig beschadigd raken als de accu's niet op de juiste manier worden gemonteerd en aangesloten. De accu's mogen alleen door bevoegd personeel worden gemonteerd. Stel de elektronische installatie voor de functies en de geïntegreerde acculader (optioneel) in aan de hand van het type accu (WET of GEL).

Controleer voordat u de accu's monteert of ze niet beschadigd zijn.

Ontkoppel de stekker van de accu's en de acculader.

Wees altijd bijzonder voorzichtig met de accu's.

Bevestig de beschermkapjes van de accupolen die bij de machine worden geleverd.

De machine heeft twee accu's van 12 V nodig, die volgens het schema zijn aangesloten (58).

De machine kan op een van de volgende manieren worden geleverd:

**a) Met accu's (WET of GEL) op de machine gemonteerd, klaar voor gebruik**

1. Controleer of de accu's via de stekker (12) op de machine zijn aangesloten.
2. (Alleen voor **BA 551 D**, **BA 551 CD**, **BA 611 D**): steek de contactsleutel (80) in het contact en draai deze in stand 'I'. (Alleen voor **BA 551**): druk op de schakelaar (71) en/of (73) om de machine in te schakelen. Als het groene lampje (81a) gaat branden, zijn de accu's klaar voor gebruik. Als het gele (81b) of het rode lampje (81c) gaat branden, moeten de accu's worden opgeladen (zie de procedure in het hoofdstuk Onderhoud).

**b) De accu's (WET) zijn op de machine gemonteerd, maar bevatten geen elektrolyt**

1. Open de afdekking (22) en controleer of de vuilwatertank (21) leeg is. Leeg deze anders met de aftapslang (16).
2. Pak de handgreep (41) vast en breng voorzichtig de tank (40) omhoog.
3. Verwijder de doppen (53) van de accu's (52).

**LET OP!**

Het loodzwavelzuur is zeer corrosief dus wees bijzonder voorzichtig. Als de vloeistof in contact komt met de huid of de ogen, spoel dan overvloedig uit met water en raadpleeg een arts.

De accu's moeten worden gevuld in een goed geventileerde ruimte. Draag werkhandschoenen.

4. Vul de cellen van de accu met loodzwavelzuur voor accu's (densiteit van 1,27 op 1,29 kg bij 25°C) aan de hand van de instructies in de gebruikershandleiding van de accu. De juiste hoeveelheid loodzwavelzuur staat in de handleiding van de accu's.
  5. Om beschadiging aan de te behandelen vloer te voorkomen kunt u het water en loodzwavelzuur dat na het opladen boven op de accu blijft liggen met een doek wegvegen.
  6. Laat de accu's enkele minuten staan en vul de cellen daarna met loodzwavelzuur aan de hand van de instructies in de gebruikershandleiding van de accu's.
  7. Laad de accu's op (zie de procedure in het hoofdstuk Onderhoud).
- c) Zonder accu's**
1. Schaf de juiste accu's aan (Zie het onderdeel Technische eigenschappen). Raadpleeg voor keuze en montage een gekwalificeerde leverancier.
  2. Stel de machine en de acculader (waar van toepassing) in op basis van de gemonteerde accu's (WET of GEL). Ga daarbij te werk zoals in het volgende deel.



## DE ACCU'S MONTEREN EN HET TYPE ACCU INSTELLEN (WET OF GEL)

Op basis van het gekozen type accu (WET of GEL) stelt u de elektronische installatie van de machine en de acculader (indien van toepassing) in, door als volgt te werk te gaan:

### Instelling van de machine (alleen voor BA 551)

1. Druk op de schakelaar (71) of (73) en kijk wat er in de eerste seconden nadat de machine is ingeschakeld gebeurt:
  - Als het groene lampje (81a) knippert, is de machine ingesteld op GEL.
  - Als het rode lampje (81c) knippert, is de machine ingesteld op WET.
2. Als de instelling moet worden gewijzigd, gaat u te werk zoals in de volgende punten wordt beschreven.
3. Druk op de schakelaar (71) en/of (73) om de machine uit te schakelen.
4. Houd tegelijkertijd de schakelaars (71) en (73) ingedrukt.
5. Laat de schakelaars (71) en (73) binnen 8 seconden na het starten van de machine los.
6. Druk de schakelaar (73) binnen 3 seconden nog een keer kort in en controleer of de led gaat knipperen en de gewenste instelling aangeeft (zoals in punt 1).

### Instelling van de machine (alleen voor BA 551 D, BA 551 CD, BA 611 D)

1. Draai de contactsleutel (80) naar 'I' en kijk wat er in de eerste seconden na het in werking treden van de machine gebeurt:
  - Als het groene lampje (81a) knippert, is de machine ingesteld op GEL.
  - Als het rode lampje (81c) knippert, is de machine ingesteld op WET.
2. Als de instelling moet worden gewijzigd, gaat u te werk zoals in de volgende punten wordt beschreven.
3. Schakel de machine uit door de contactsleutel (80) op '0' te zetten.
4. Druk de schakelaars (71) en (73) tegelijkertijd in en houd ze ingedrukt. Draai de contactsleutel (80) daarna naar 'I'.
5. Laat de schakelaars (71) en (73) binnen 8 seconden na het starten van de machine los.
6. Druk de schakelaar (73) binnen 3 seconden nog een keer kort in en controleer of de led gaat knipperen en de gewenste instelling aangeeft (zoals in punt 1).

### Instelling van de acculader (voor machines zonder interne acculader)

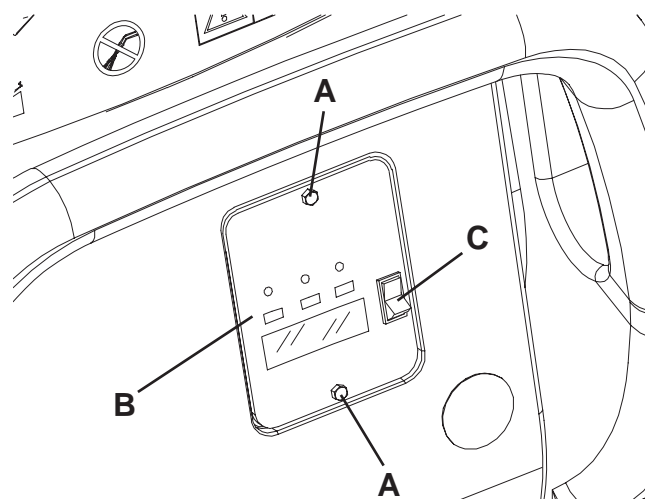
7. Verwijder de schroeven (A, Afb. 1) van het klepje voor het aflezen van de acculader.
8. Verwijder het klepje (B).
9. Zet de keuzeschakelaar (C) op WET voor accu's met lood of op GEL voor accu's met gel.
10. Monteer het klepje (B) en draai de schroeven (A) vast.

### De accu's monteren

11. Open de afdekking (22) en controleer of de vuilwatertank (21) leeg is. Leeg deze anders met de aftapslang (16).
12. Pak de handgreep (41) vast en breng voorzichtig de tank (40) omhoog.
13. Monteer de accu's.

### DE ACCU'S OPLADEN

14. Laad de accu's op (zie de procedure in het hoofdstuk Onderhoud).



Afbeelding 1

S311316

**VOOR HET STARTEN VAN DE MACHINE****Montage/demontage van het schrobdek**

Op de machine kan eenvoudig zowel het schrobdek van de borstelhouder/padhouder (18a en 18b) als het schrobdek voor de borstelhouder met cilindrische borstels (18c) worden gemonteerd/verwijderd.

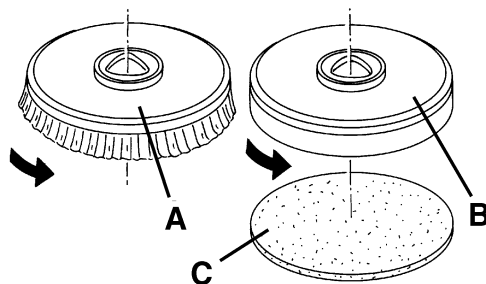
Zie voor de montage/vervanging de betreffende procedure in het deel Onderhoud.

**OPMERKING**

Als het schrobdek wordt gemonteerd/gedemonteerd, kan het nodig zijn ook het type trekker te veranderen, zodat de breedtes overeenkomen. Zie voor de juiste aankoppeling van het schrobdek op de trekker het deel Montage van de trekker.

**Montage/verwijdering van de borstels/padhouder**

1. Bij machines waarop het betreffende schrobdek is gemonteerd, kunnen zowel de borstels (A, Afb. 2) als de padhouders (B) met pad (C) worden gemonteerd, afhankelijk van de uit te voeren werkzaamheden op de vloer.
2. (Alleen voor **BA 551 D, BA 551 CD, BA 611 D**): zet de contactsleutel (80) in de stand '0'.  
(Alleen voor **BA 551**): druk op de schakelaar (71) en/of (73) om de machine uit te schakelen.
3. Zet, indien aanwezig, de snelheidsregelaar (84) op de laagste stand door deze tegen de klok in te draaien.
4. Plaats de borstels (A) of de padhouders (B) onder het betreffende schrobdek (18a) of (18b).
5. Breng het schrobdek op de borstels/padhouder omlaag door het pedaal (11) in te drukken.
6. (Alleen voor **BA 551 D, BA 551 CD, BA 611 D**): zet de contactsleutel (80) in de stand 'I'.
7. Druk op de schakelaar voor activering van de borstels/pads en het aanzuigstelsysteem (71).
8. Druk de rijbediening (83) lichtjes voorwaarts voor aankoppeling van de borstels/padhouder en laat het daarna los. Herhaal eventueel de handeling totdat de borstels/padhouder aankoppelen.



Afbeelding 2

S311317

**LET OP!**

(Alleen voor **BA 551 D, BA 551 CD, BA 611 D**): druk het paneel (83) niet helemaal in omdat de machine dan in beweging kan komen.

Wanneer u de borstels/padhouder wilt loskoppelen, hoeft u het paneel (83) slechts licht in te drukken waardoor alleen de motor van de borstels/padhouder wordt geactiveerd.

9. Wanneer u de borstels/padhouder wilt verwijderen, moet het schrobdek omhoog worden gebracht door het pedaal (11) in te drukken. Druk daarna op de schakelaar (75) (waar aanwezig) en wacht totdat de borstels/padhouder tot op de vloer zijn gedaald.  
(Alleen voor **BA 551 D, BA 551 CD, BA 611 D**): zet de contactsleutel (80) in de stand '0'.  
(Alleen voor **BA 551**): druk op de schakelaar (71).  
Wanneer de machine niet is voorzien van een systeem voor automatische ontkoppeling (schakelaar 75), verwijder dan handmatig de borstel/padhouder van de naaf en draai deze een slag tegen de draairichting in.

**Beschikbare typen borstels**

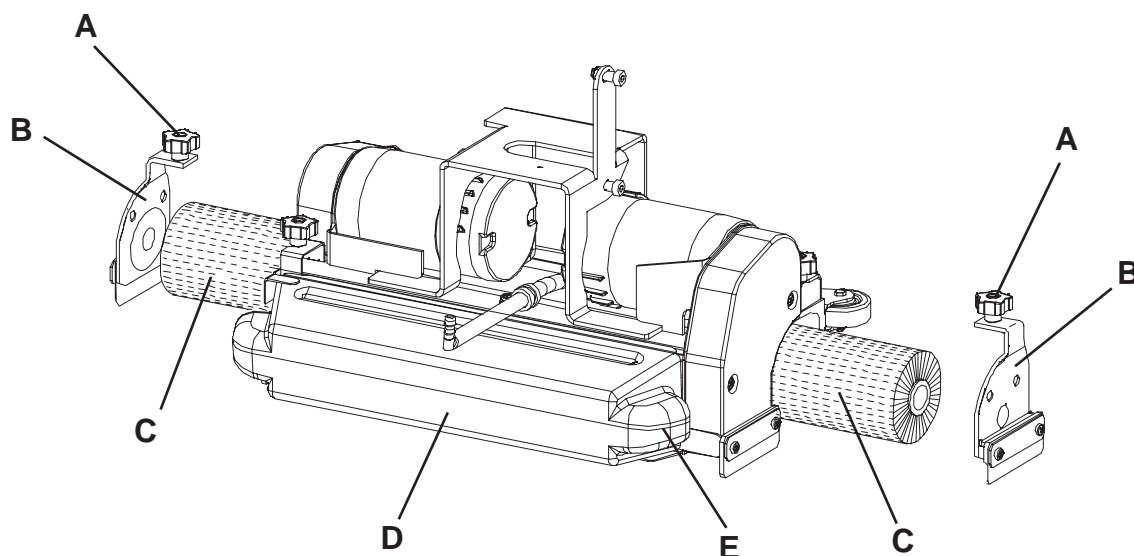
Modellen van 305 mm	Modellen van 530 mm
08603842 - Prolene	08837025 - Prolene
08603872 - Midlite Grit 180	08837028 - Midlite Grit 180
08603873 - Midgrit 240	08837029 - Midgrit 240
08603874 - Prolite	08837026 - Prolite
08603875 - Union Mix	08837027 - Union Mix

**Handleiding voor toepassing van de borstels/pads (alleen aanbevelingen)**

Modellen	Midlite Grit 180	Midgrit 240	Prolene	Prolite	Union Mix
<b>Algemene reiniging:</b>					
Beton					
Terrazzovloeren					
Keramiektiegels/breukstenen					
Marmer					
Vinyltegels					
Rubberen tegels					
<b>Polijsten:</b>					
Rubberen tegels					
Marmer					
Vinyltegels					

**De cilindrische borstels monteren/verwijderen (alleen voor BA 551 CD)**

1. Zet de contactsleutel (80) in de stand '0'.
2. Breng het schrobdek van de houders voor cilindrische borstels omhoog door het pedaal (11) in te drukken.
3. Verwijder de wieltjes (A, Afb. 3) en de klepjes (B) door deze omlaag te drukken en druk uit te oefenen op de wieltjes.
4. Steek de cilindrische borstels (C) naar binnen.  
De cilindrische borstels kunnen aan beide kanten worden gemonteerd.
5. Monteer de klepjes (B) en bevestig ze met de wieltjes (A).
6. Voer punten 1 tot en met 5 om de cilindrische borstels te verwijderen.



Afbeelding 3

S311318

**Beschikbare typen cilindrische borstels**

Modellen van 485 mm
909 5823 000 - Polypropyleen 0,40
909 5825 000 - Harde nylon 0,60
909 5824 000 - Zachte nylon 0,45

**Handleiding voor toepassing van de cilindrische borstels (alleen aanbevelingen)**

Modellen	Polypropyleen 0,40	Harde nylon 0,60	Zachte nylon 0,45
<b>Algemene reiniging:</b>			
Beton			
Terrazzovloeren			
Keramiektiegels/breukstenen			
Marmer			
Vinyltegels			
Rubberen tegels			

**Montage van de trekker**

1. Monteer de trekker (25) en zet hem vast met de wieltjes (26). Sluit daarna de aanzuigslang (15) aan op de trekker.
2. Stel met behulp van het wieltje (27) de trekker af zodat de achterste rubber de grond over de hele lengte raakt en de voorste rubber iets van de vloer staat.

**Handleiding voor aankoppeling van de trekkers met schrobdeks voor borstelhouder/padhouder**

Model schrobdek	Model trekker
Schrobdek met één borstel (18a), diameter borstel: 530 mm	Aluminium (Afb. 6), breedte 760 mm
Schrobdek met twee borstels (18b), diameter borstel: 305 mm	Staal (Afb. 5), breedte 810 mm
Schrobdek met twee cilindrische borstels (18c), lengte borstel: 485 mm	Aluminium (Afb. 6), breedte 760 mm

**Het reservoir van de schoonmaakoplossing of het speelwater vullen**



**OPMERKING**

Wanneer de machine is voorzien van EDS (toevoersysteem voor reinigingsmiddel) [schakelaar (77) (optioneel) actief], moet er schoon water in de tank worden gegoten, giet anders reinigingsmiddel in de tank.

1. Open de vulmond (8).
2. **(Voor machines zonder EDS (toevoersysteem voor reinigingsmiddel))**  
 Vul de tank (20) met een reinigingsmiddel dat geschikt is voor de uit te voeren werkzaamheden.  
 Vul de tank niet volledig met reinigingsmiddel. Laat enkele centimeters leeg staan.  
 Houd u aan de verdunningsinstructies die op het label van het chemische product van het reinigingsmiddel staan.  
 De temperatuur van het reinigingsmiddel mag niet hoger zijn dan 40°C.



**WAARSCHUWING!**

Gebruik alleen vloeibare reinigingsmiddelen die weinig schuimen en niet brandbaar zijn; ze moeten geschikt zijn voor de machine.

**(Voor machines met EDS (toevoersysteem voor reinigingsmiddel))**

Vul de tank (20) met schoon water.  
 Vul de tank niet volledig met schoon water. Laat het peil tot enkele centimeters onder de rand staan.  
 De temperatuur van het water mag niet hoger zijn dan 40°C.

**De tank met reinigingsmiddel vullen (voor machines met EDS (toevoersysteem voor reinigingsmiddel))**

1. Open de afdekking (22) en controleer of de vuilwatertank (21) leeg is. Leeg deze anders met de aftapslang (16).
2. Pak de handgreep (41) vast en breng voorzichtig de tank (40) omhoog.
3. Open de dop (46).
4. Vul de tank (45) met een reinigingsmiddel dat geschikt is voor de werkzaamheden (geconcentreerd reinigingsmiddel). Vul het reservoir niet volledig met reinigingsmiddel. Laat het peil tot enkele centimeters onder de rand staan.



**WAARSCHUWING!**

Gebruik alleen vloeibare reinigingsmiddelen die weinig schuimen en niet brandbaar zijn; ze moeten geschikt zijn voor de machine.



**OPMERKING**

Als de slang van het reinigingsmiddel (48) leeg is (bij een nieuw systeem, bij een leeg systeem dat wordt gereinigd, etc.), kan het handig zijn voor het vullen van de slang één of meerdere keren een reinigingscyclus uit te voeren van het EDS (toevoersysteem van het reinigingsmiddel) (zie de procedure in het hoofdstuk Onderhoud).

**DE MACHINE STARTEN EN STOPPEN**

**Starten van de machine**

1. Bereid de machine voor zoals werd beschreven in het vorige deel.
2. (Alleen voor **BA 551 D, BA 551 CD, BA 611 D**): zet de contactsleutel (80) in de stand 'I'.  
(Alleen voor **BA 551**): druk op de schakelaar (71) en/of (73) om de machine in te schakelen.  
Controleer of het groene lampje (81a) brandt (accu opgeladen).  
Wanneer het gele lampje (81b) of het rode lampje (81b) gaat branden, zet de contactsleutel dan op '0' en laad de accu's op (zie de procedure in het hoofdstuk Onderhoud).
3. Zet deze op de werkplek:
  - door de machine met de handen op het stuur (2) te duwen (alleen voor **BA 551**).
  - de machine te starten met de handen op het stuur (2) en de de rijbediening (83) naar voren te drukken voor voorwaartse beweging en naar achteren te drukken voor achterwaartse beweging (alleen voor **BA 551 D, BA 551 CD, BA 611 D**).

De maximale bewegingssnelheid is instelbaar met de regelaar (84).
4. Breng de trekker (25) omlaag met de hendel (10).
5. Breng het schrobdek met de borstelhouder/padhouder omlaag door het pedaal (11) in te drukken.
6. Druk op de schakelaar voor activering van de borstels/pads en het aanzuigsysteem (71).
7. Activeer de stelschakelaars voor de toevoer van het spoelwater (82) op basis van de uit te voeren reinigingswerkzaamheden.
8. Start de reinigingswerkzaamheden en verplaats de machine zoals in punt 3. Stel de maximale snelheid eventueel in met de regelaar (84).

**De machine stoppen**

9.
  - stop de machine met het stuur (2) (alleen voor **BA 551**).
  - stop de machine door de rijbediening (83) los te laten (alleen voor **BA 551 D, BA 551 CD, BA 611 D**).
10. Stop de borstels en het aanzuigsysteem door de schakelaars (71) en (73) in te drukken.
11. Breng het schrobdek met de borstelhouder/padhouder omhoog door het pedaal (11) in te drukken.
12. Breng de trekker (25) omhoog met de hendel (10).
13. Controleer of de machine niet uit zichzelf kan bewegen.

**MACHINE IN GEBRUIK (WASSEN/DROGEN)**

1. Start de machine zoals werd beschreven in het vorige deel.
2. Activeer eventueel de schakelaars voor regeling van de toevoer van het spoelwater (82) op basis van de uit te voeren reinigingswerkzaamheden.
3. Stop eventueel de machine en stel tenslotte het wieltje voor afstelling van de uitlijning (27) van de trekker (25) af.

**WAARSCHUWING!**

Laat de borstels/padhouder niet ingeschakeld terwijl de machine stilstaat, met name wanneer u met de extra druk ingeschakeld werkt, om te voorkomen dat het oppervlak beschadigd raakt.

**Afstelling van de toevoer van het reinigingsmiddel in het spoelwater**

(Voor machines met EDS (toevoersysteem voor reinigingsmiddel))

Ga als volgt te werk om te controleren of het percentage reinigingsmiddel dat naar het spoelwater wordt geleid juist is:

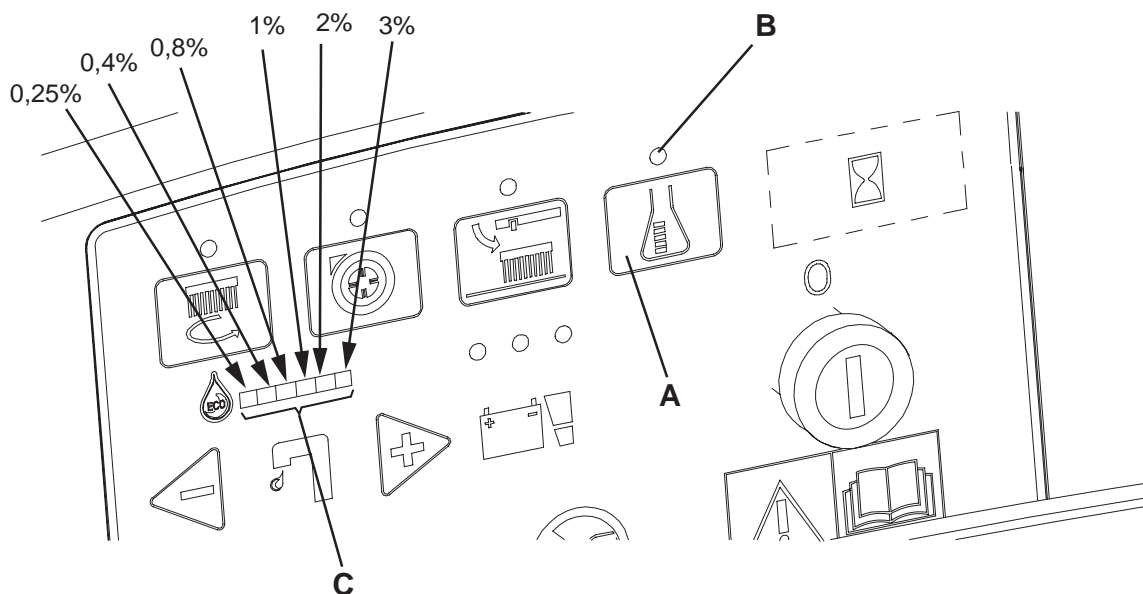
1. Deactiveer de schakelaar voor afstelling van de toevoer (A. Afb. 4) [Het lampje (B) moet uitgeschakeld zijn].
2. Houd de schakelaar voor afstelling van de toevoer (A) ingedrukt. Tijdens de eerste 3 seconden van activering van de schakelaar gaat de indicator (C) branden om het percentage aan te geven, zoals in de afbeelding.

Ga als volgt te werk om het percentage reinigingsmiddel dat naar het spoelwater wordt geleid aan te passen:

3. Deactiveer de schakelaar voor afstelling van de toevoer (A. Afb. 4) [Het lampje (B) moet uitgeschakeld zijn].
4. Houd de schakelaar voor afstelling van de toevoer (A) ingedrukt totdat het lampje (B) knippert.
5. Laat de schakelaar (A) los. Houd deze opnieuw kort ingedrukt om naar het volgende percentage op de indicator (C) te gaan; herhaal de handeling totdat u de gewenste instelling bereikt.
6. Wacht totdat het lampje (B) stopt met knipperen en de brandende indicator (C) de toevoer van het spoelwater aangeeft: het nieuwe percentage is ingesteld.

**OPMERKING**

De instelling van het percentage reinigingsmiddel wordt in het geheugen opgeslagen, ook nadat de machine wordt uitgeschakeld.



Afbeelding 4

S311319

### Werken met de functie voor extra druk van de borstels/padhouder

7. Wanneer het vuil op de vloer moeilijk is te verwijderen, kunt u met extra druk op de vloer van de borstels/padhouder werken door het pedaal (11) in de stand (11c) te zetten.



**WAARSCHUWING!**

**De functie voor extra druk van de borstels kan niet worden ingeschakeld als het schrobdek voor de houder met cilindrische borstels (18c) is gemonteerd.**

### Ontlading van de accu's tijdens de werkzaamheden

8. Zolang het groene lampje (81a) brandt, laten de accu's de machine normaal werken. Wanneer het groene lampje (81a) uit gaat en het gele lampje (81b) gaat branden, moeten de accu's worden opgeladen. De machine kan nu nog enkele minuten werken (afhankelijk van de eigenschappen van de gebruikte accu en de uit te voeren werkzaamheden). Wanneer het rode lampje (81c) gaat branden, werkt de machine niet meer. Na enkele seconden worden de borstels/padhouder automatisch gestopt; alleen het aanzuigstelsysteem en (alleen voor **BA 551 D**, **BA 551 CD**, **BA 611 D**) het aandrijfstelsysteem blijven werken, zodat eventuele natte delen van de vloer kunnen worden gedroogd en de machine naar een plaats kan worden gebracht waar de accu's kunnen worden opgeladen.



**WAARSCHUWING!**

**Als de accu's bijna leeg zijn, mag u niet door blijven werken om schade aan de accu's en een kortere levensduur te voorkomen.**

### DE TANKS LEGEN

Een automatisch sluitsysteem met vlotter (36) zorgt dat het aanzuigstelsysteem niet meer werkt als de vuilwatertank (21) vol is. Wanneer het aanzuigstelsysteem wordt gestopt, merkt u dit doordat het geluidsniveau van de motor voor het aanzuigstelsysteem toeneemt.



**WAARSCHUWING!**

**Wanneer het aanzuigstelsysteem per ongeluk wordt uitgeschakeld (bijvoorbeeld wanneer de vlotter eerder ingrijpt als de machine met een plotselinge beweging wordt stopgezet), kunt u het systeem weer activeren door het met de schakelaar (73) uit te schakelen, de afdekking (22) te openen en te controleren of de vlotter in het rooster (36) tot het niveau van het water is gedaald; sluit daarna de afdekking (22) en start het aanzuigstelsysteem weer met de schakelaar (73).**

Als de vuilwatertank (21) vol is, kunt u de tank als volgt legen.

#### Tank met vuil water legen

1. Stop de machine.
2. Breng het schrobdek met de borstelhouder/padhouder omhoog door het pedaal (11) in te drukken.
3. Breng de trekker (25) omhoog met de hendel (10).
4. Breng de machine naar de aangewezen 'verzamelzone'.
5. Leeg de vuilwatertank met behulp van de flexibele slang (16). Vul na de werkzaamheden het reservoir met schoon water. Gebruik waar aanwezig de uittrekbare slang (9).

#### **Tank met reinigingsmiddel/schoon water legen**

6. Voer de voorgaande punten 1 tot en met 4 uit.
7. Leeg de tank met reinigingsmiddel met de flexibele slang (17). Vul na de werkzaamheden het reservoir met schoon water.

#### **De afvalcontainer van de cilindrische borstels legen (alleen voor schrobdek met cilindrische borstels)**

8. Stop de machine.
9. Verwijder met het schrobdek voor de houder van de cilindrische borstels omlaag de afvalcontainer (D, Afb. 3) door deze met de handgreep (E) zijwaarts te trekken.
10. Leeg en spoel de container (D) en plaats hem terug door de betreffende bevestigingen weer vast te koppelen.

#### **NA GEBRUIK VAN DE MACHINE**

Als u klaar bent, moet u de volgende handelingen uitvoeren voordat u machine achterlaat:

1. Verwijder de borstels/padhouders zoals in het betreffende deel wordt uitgelegd.
2. Leeg de tanks (20 en 21) en de afvalcontainer (D, Afb. 3) aan de hand van het specifieke deel.
3. Voer de onderhoudswerkzaamheden uit die na gebruik van de machine moeten worden uitgevoerd (zie het hoofdstuk Onderhoud).
4. Zet de machine op een droge, schone plaats en houd de borstels/padhouder en de trekker gedemonteerd of omhoog.

#### **LANGE PERIODE VAN STILSTAND**

Als de machine langer dan 30 dagen niet wordt gebruikt, is het raadzaam de volgende handelingen uit te voeren:

1. Voer de handelingen uit het deel 'Na gebruik van de machine' uit.
2. Ontkoppel de stekker (12) van de accu's.

#### **EERSTE GEBRUIKSPERIODE**

Na de eerste 8 uur moet u de bevestiging van alle bevestigings- en aansluitingsorganen van de machine controleren. Controleer of de zichtbare onderdelen intact zijn en geen lekkage vertonen.



## ONDERHOUD

De levensduur van de machine en de optimale veilige werking ervan worden geholpen door nauwkeurig en regelmatig onderhoud.

Hieronder staat het schema voor regelmatig onderhoud. De aangegeven perioden zijn afhankelijk van de specifieke werkomstandigheden en worden bepaald door de verantwoordelijke persoon voor onderhoud.



### LET OP!

**De handelingen moeten worden uitgevoerd op een uitgeschakelde machine met ontkoppelde accu's. Lees echter eerst aandachtig de instructies in het hoofdstuk Veiligheid door, voordat u de onderhoudswerkzaamheden uitvoert.**

Alle regelmatige of buitengewone onderhoudswerkzaamheden moeten worden uitgevoerd door bevoegd personeel of bij een bevoegd servicecentrum.

In deze handleiding staan na het normale onderhoudsschema alleen de eenvoudigste en meest voorkomende onderhoudsprocedures.

De procedures voor de onderhoudswerkzaamheden die niet in het vastgelegde onderhoudsschema staan, vindt u in de werkplaatshandleiding, die bij de verschillende servicecentra ligt.

## ONDERHOUDSSCHEMA

Procedure	Dagelijks, na gebruik van de machine	Wekelijks	Maandelijks	Jaarlijks
DE ACCU'S OPLADEN				
Reiniging van de trekker				
Reiniging van de borstels/pads				
Reiniging van de tanks, van het aanzuigrooster met vlotter en controle van de pakking van de afdekking				
Controle en vervanging van de rubbers van de trekker				
Reiniging van het filter voor het reinigingsmiddel/schoon water				
Reiniging van de motor voor het aanzuigstelsysteem				
Controle van het peil van de vloeistof in de WET-accu's				
Controle van de bevestiging van schroeven en moeren			(1)	
Controle of vervanging van koolborstels voor de motoren van de borstels/padhouder				(2)
Controle of vervanging van de koolborstels van de motor van het aanzuigstelsysteem				(2)
Controle of vervanging van de koolborstels van de motor voor het aandrijfsysteem (alleen voor <b>BA 551 D, BA 611 D</b> )				(2)

(1): En na de eerste 8 bedrijfsuren.

(2): Onderhoud door een servicecentrum geautoriseerd door Nilfisk-Advance.

**ACCU'S OPLADEN****OPMERKING**

Laad de accu's op als het gele lampje (81b) of het rode lampje (81c) gaat branden of na voltooiing van de werkzaamheden.

**WAARSCHUWING!**

Houd de accu's altijd opgeladen, omdat de levensduur van de accu's dan langer is.

**WAARSCHUWING!**

Als de accu's leeg zijn, zorg dan dat ze dat niet te lang blijven, omdat de levensduur van de accu anders minder wordt. Controleer minstens een keer per week of de accu's zijn opgeladen.

**WAARSCHUWING!**

Wanneer u de accu's met een externe acculader gaat opladen, gebruik dan een acculader die geschikt is voor het type accu dat is gemonteerd.

**LET OP!**

Tijdens het opladen van de WET-accu's komt het zeer explosieve waterstofgas vrij. Laad de accu alleen op in een goed geventileerde ruimte en ver van open vuur. Tijdens het opladen van de accu's mag er niet gerookt worden.

Houd de tank geopend als de accu's worden opgeladen.

**LET OP!**

Let tijdens het opladen van de accu's goed op dat er geen vloeistof uit de accu's loopt. Deze vloeistof is een bijtende stof. Als de vloeistof in contact komt met de huid of de ogen, spoel dan overvloedig uit met water en raadpleeg een arts.

**Vorbereidende handelingen**

1. Open de afdekking (22) en controleer of de vuilwatertank (21) leeg is. Leeg deze anders met de aftapslang (16).
2. Zet de machine op een plaats waar de accu's kunnen worden opgeladen.
3. (Alleen voor **BA 551 D**, **BA 551 CD**, **BA 611 D**): zet de contactsleutel (80) in de stand '0'.  
(Alleen voor **BA 551**): druk op de schakelaar (71) en/of (73) om de machine uit te schakelen.
4. Pak de handgreep (41) vast en breng voorzichtig de tank (40) omhoog.
5. Alleen voor WET-accu's:
  - Controleer het niveau van de elektrolyt van de accu's (52); vul het niveau eventueel bij via de doppen (53).
  - Laat alle doppen (53) open als u de accu's daarna oplaadt.
  - Reinig indien nodig de bovenkant van de accu's.
6. Laad de accu's op een van de volgende manieren op, afhankelijk van de aanwezigheid van een elektronische acculader (90) op de machine.

**Accu's met externe acculader opladen**

7. Controleer of de externe acculader geschikt is aan de hand van de betreffende handleiding. De nominale spanning van de acculader moet gelijk zijn aan 24 V.
8. Ontkoppel de stekker (12) van de accu's en sluit die op de externe acculader aan.
9. Sluit de acculader aan op het stroomnet.
10. Na het opladen ontkoppelt u de acculader van het stroomnet en haalt u de stekker (12) los.
11. (Alleen voor WET-accu's) Controleer of het niveau van de elektrolyt in de accu's correct is en sluit alle doppen (53).
12. Sluit de stekker (12) van de accu's weer aan op de aansluiting op de machine.
13. Pak de handgreep (41) vast en breng voorzichtig de tank (40) omlaag.

**Accu's met geïntegreerde acculader (optioneel) opladen op de machine**

14. Sluit de kabel (6) van de acculader opnieuw aan op het stroomnet [de spanning en de frequentie van het stroomnet moeten overeenkomen met de waarden van de acculader, zie het plaatje (34) op de machine].  
Als de acculader op het stroomnet is aangesloten, worden alle functies van de machine automatisch uitgeschakeld. Het rode lampje (94) brandt op het bedieningspaneel van de acculader om aan te geven dat de acculader de accu's oplaadt.
15. Als het groene lampje (92) brandt, is het opladen van de accu's voltooid.
16. Wanneer de accu's volledig zijn opgeladen, koppelt u de kabel (6) van de acculader los van het stroomnet en bevestigt u deze in de betreffende bevestiging (7).
17. Pak de handgreep (41) vast en breng voorzichtig de tank (40) omlaag.

**OPMERKING**

Zie voor meer informatie over de werking van de acculader (90) de betreffende handleiding.

**CONTROLE VAN DE BEDRIJFSUREN VAN DE MACHINE**

(Alleen wanneer de machine is voorzien van een urenteller)

1. (Alleen voor **BA 551 D, BA 551 CD, BA 611 D**): zet de contactsleutel (80) in de stand '1'.
2. Druk op de schakelaar (73) en lees op de urenteller (79) het totaal aantal bedrijfsuren (reinigen/drogen) af dat door de machine is uitgevoerd.
3. Druk nog een keer op de schakelaar (73).
4. Zet de contactsleutel (80) in de stand '0'.

**REINIGING TREKKER****OPMERKING**

De machine werkt alleen goed als de trekker schoon is en als de rubbers in goede staat zijn.

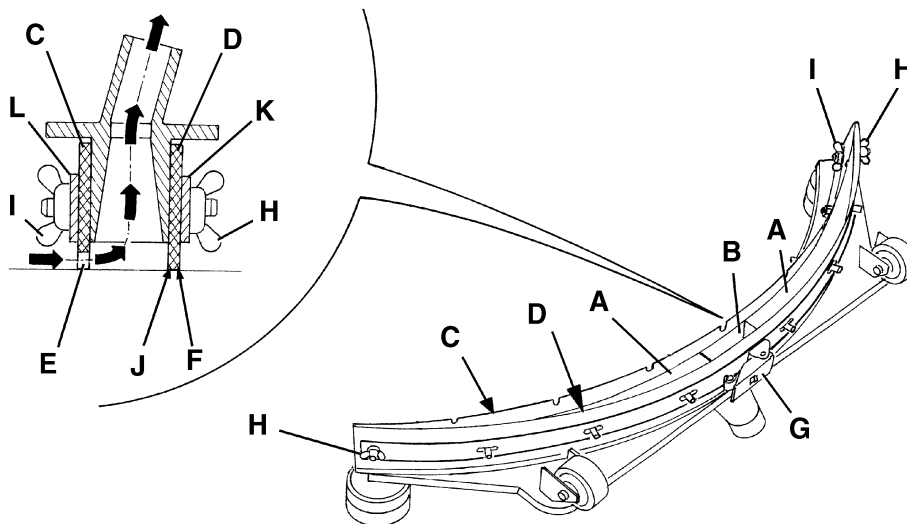
**WAARSCHUWING!**

Wij raden u aan werkhandschoenen te dragen als u de trekker reinigt omdat er vuil aan kan blijven hangen.

1. Zet de machine op een vlakke ondergrond.
2. (Alleen voor **BA 551 D, BA 551 CD, BA 611 D**): zet de contactsleutel (80) in de stand '0'.  
(Alleen voor **BA 551**): druk op de schakelaar (71) en/of (73) om de machine uit te schakelen.
3. Breng de trekker (25) omlaag met de hendel (10).
4. Draai de wieljes (26) los en verwijder de trekker (25).
5. Ontkoppel de aanzuigslang (15) van de trekker.
6. Spoel en reinig de trekker van staal (Afb. 5) of van aluminium (Afb. 6). Reinig vooral de ruimten (A, Afb. 5 of 6) en de opening (B). Controleer of de voorste rubber (C) en de achterste rubber (D) heel zijn en geen sneden of scheuren vertonen. Als dat wel het geval is, moeten ze worden vervangen (zie de procedure in het volgende hoofdstuk).
7. Monteer de trekker weer in de omgekeerde volgorde van demontage.

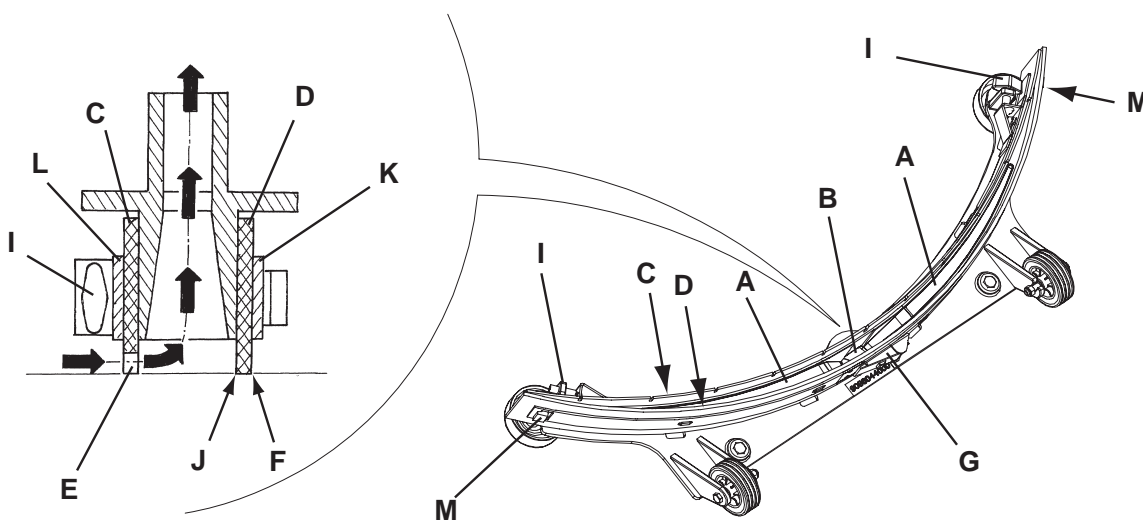
**CONTROLE EN VERVANGING VAN DE RUBBERS VAN DE TREKKER**

1. Reinig de trekker van staal (Afb. 5) of van aluminium (Afb. 6) en daarbij te werk zoals in het vorige deel.
  2. Controleer of de stroken (E, Afb. 5 of 6) van de voorste rubber (C) en de stroken (F) van de achterste rubber (D) tegelijkertijd over de hele lengte op het controlevlak steunen. Als dat niet het geval is, moet u ze als volgt in hoogte verstellen:
    - Koppel de trekstang (G, Afb. 5 of 6) los, draai de vleugelmoeren (H, Afb. 5) los of koppel de houders (M, Afb. 6) los; stel de achterste rubber (D, Afb. 5 of 6) af en draai daarna weer de vleugelmoeren vast of koppel de steunen weer aan. Bevestig de trekstang.
    - Draai de wielotjes (I) los en stel de voorste rubber (C, Afb. 5 of 6) af; draai daarna de wielotjes weer vast.
  3. Controleer of de voorste rubber (C, Afb. 5 of 6) en de achterste rubber (D) heel zijn en geen sneden of scheuren vertonen. Als dat wel het geval is, moeten ze worden vervangen. Dat doet u als volgt. Controleer ook of de voorste rand (J) van de achterste rubber niet is versleten. Als dat wel het geval is, kan de rubber zelf kapot gaan. Vervang deze door een van de andere drie randen die nog heel zijn. Als de andere randen ook versleten zijn, moet u de rubber vervangen. Dat doet u als volgt:
    - Koppel de trekstang (G) los, verwijder de vleugelmoeren (H) of koppel de houders (M) los. Verwijder de bevestigingsband (K) en vervang/roter de achterste rubber (D).  
Monteer de rubber weer in de omgekeerde volgorde van demontage.
    - Draai de wielotjes (I) los en verwijder de bevestigingsband (L). Vervang daarna de voorste rubber (C).  
Monteer de rubber weer in de omgekeerde volgorde van demontage.
- Na het vervangen (of roteren) van de rubbers moet u de hoogte van de rubbers afstellen zoals eerder beschreven.
4. Sluit de aanzuigslang (15) aan op de trekker.
  5. Monteer de trekker (25) en draai de wielotjes (26) vast.
  6. Stel eventueel het wielotje voor afstelling van de uitlijning (27) van de trekker af.



Afbeelding 5

S311320



Afbeelding 6

S311326

## REINIGING VAN DE BORSTELS/PADS



### WAARSCHUWING!

Wij raden u aan werkhandschoenen te dragen als u de borstels/pads/cilindrische borstels reinigt omdat er vuil aan kan blijven hangen.

1. Verwijder de borstels/pads van de machine zoals werd beschreven in het hoofdstuk Gebruik.
2. Reinig en spoel de borstels/pads met water en reinigingsmiddel.
3. Controleer of de borstels/pads heel zijn en niet overmatig versleten. Anders moeten ze worden vervangen.
4. Verwijder van het schrodek voor de houder met cilindrische borstels de afvalcontainer (D, Afb. 3) door deze met de handgreep (E) zijwaarts te trekken.  
Leeg en spoel de afvalcontainer (D) en plaats hem terug door de interne bevestigingen weer vast te koppelen.

## REINIGING VAN DE TANKS, VAN HET AANZUIGROOSTER MET VLOTTER EN CONTROLE VAN DE PAKKING VAN DE AFDEKKING

1. Breng de machine naar de aangewezen 'verzamelzone'.
2. (Alleen voor **BA 551 D**, **BA 551 CD**, **BA 611 D**): zet de contactsleutel (80) in de stand '0'.  
(Alleen voor **BA 551**): druk op de schakelaar (71) en/of (73) om de machine uit te schakelen.
3. Open de afdekking (A, Afb. 7) in de stand voor spoelen (L).
4. Reinig en spoel de afdekking (A), de tanks (B en C) en het aanzuigrooster met automatische sluiting met vlotter (D) met schoon water.  
Verwijder het water uit de tanks met de slangen (16 en 17).
5. Koppel eventueel de steunen (E) los, open het rooster (D) en haal de vlotter (F) eruit. Reinig deze met zorg en plaats weer terug.
6. Controleer of de pakking (G) van de afdekking van de tank heel is.



### OPMERKING

De pakking (G) zorgt dat er voldoende druk wordt opgebouwd in de tank. Dat is nodig om het vuile water naar binnen te zuigen.

Vervang indien nodig de pakking (G) door deze uit de bevestiging (H) te halen. Als u een nieuwe pakking monteert, moet u de bevestiging (I) plaatsen zoals in de afbeelding (midden achter).

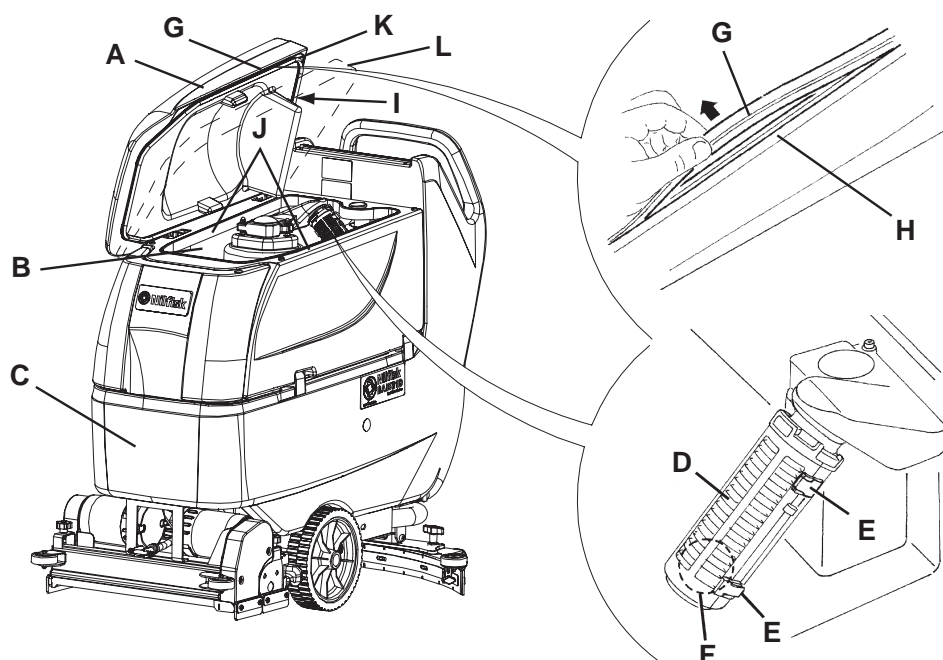
7. Controleer of ook alle oppervlakken (J) waarmee de pakking (G) contact maakt onbeschadigd zijn en geschikt voor bevestiging van de pakking zelf.
8. Controleer of de compensatieopening (K) niet wordt belemmerd, reinig deze anders.



### OPMERKING

Via de opening (K) kan de lucht in de spouw van de afdekking worden afgevoerd, zodat de druk in de tank op peil blijft.

9. Sluit de afdekking (A).



Afbeelding 7

S311321

**REINIGING VAN HET FILTER VOOR DE MOTOR VAN HET AANZUIGSYSTEEM**

1. Zet de machine op een vlakke ondergrond.
2. (Alleen voor **BA 551 D**, **BA 551 CD**, **BA 611 D**): zet de contactsleutel (80) in de stand '0'.  
(Alleen voor **BA 551**): druk op de schakelaar (71) en/of (73) om de machine uit te schakelen.
3. Open de vuilwatertank.
4. Haal eventueel het water uit de tank met de slang zodat u het filter kunt zien.
5. Controleer of het voorfilter schoon is. Reinig het eventueel met water en met perslucht, plaats het daarna terug.
6. Voer de punten 1, 2 en 3 in de omgekeerde volgorde uit.

**REINIGING VAN HET FILTER VAN HET REINIGINGSMIDDEL**

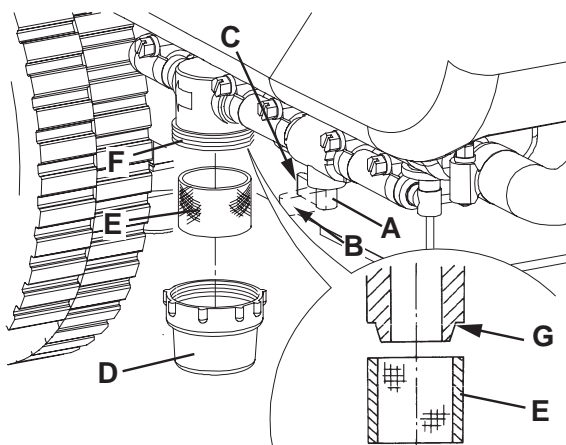
(Voor machines zonder EDS (toevoersysteem voor reinigingsmiddel))

1. Zet de machine op een vlakke ondergrond.
2. (Alleen voor **BA 551 D**, **BA 551 CD**, **BA 611 D**): zet de contactsleutel (80) in de stand '0'.  
(Alleen voor **BA 551**): druk op de schakelaar (71) en/of (73) om de machine uit te schakelen.
3. Sluit het kraantje van het reinigingsmiddel (A, Afb. 8) dat zich onder de machine bevindt, achter het achterwiel rechts. Het kraantje (A) is gesloten als hij in de stand (B) ten opzichte van de slangen staat; hij is geopend als hij in de stand (C) staat.
4. Verwijder de transparante afdekking (D) en verwijder daarna het filterrooster (E). Reinig ze en monteer ze weer in de steun (F).

**OPMERKING**

Plaats het filterrooster (E) op de juiste manier terug in de houder (G) van de steun (F).

5. Open het kraantje (A).



Afbeelding 8

S311322

## REINIGING VAN HET SCHOONWATERFILTER

(Voor machines met EDS (toevoersysteem voor reinigingsmiddel))

1. Zet de machine op een vlakke ondergrond.
2. Zet de contactsleutel (80) in de stand '0'.
3. Open de afdekking (22) en controleer of de vuilwatertank (21) leeg is. Leeg deze anders met de aftapslang (16).
4. Pak de handgreep (41) vast en breng voorzichtig de tank (40) omhoog.
5. Breng de slangen (A, Afb. 9) iets omhoog en draai op de filtereenheid voor het schone water (F) de transparante afdekking (B) los en verwijder het filterrooster (C). Reinig ze en monteer ze weer in de steun (D).



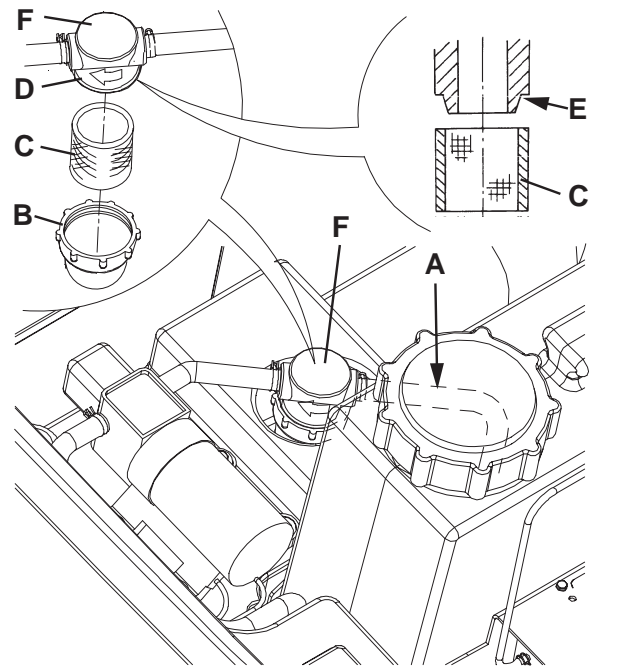
### OPMERKING

Plaats het filterrooster (C) op de juiste manier terug in de houder (E) van de steun (D).

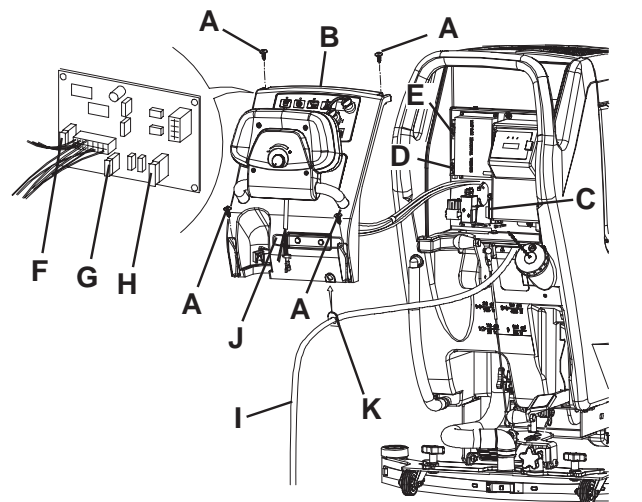
6. Plaats de slang (A) en de filtereenheid (F) terug.

## CONTROLE/VERVANGING VAN DE ZEKERINGEN

1. Ontkoppel de stekker van de accu's (12).
2. Verplaats de aftapslang van het vuile water (16).
3. Verwijder, waar van toepassing, de kabel van de acculader (I, Afb. 10) uit de steun (J).
4. Verwijder de schroeven (A) en verplaats voorzichtig de rijbediening (B) waarbij het rubberen dopje (K) uit de houder op de rijbediening (B) wordt gehaald.
5. Controleer / vervang de volgende zekeringen:
  - (C) Zekering F1, schrobdek borstelhouder: (40 A)
  - (D) Zekering F2, aanzuigstelsysteem: (30 A)
  - (E) Zekering F3, aandrijfstelsysteem: (30 A) (\*)
  - (F) Zekering F4, signaleringscircuits: (3 A)
  - (G) Zekering F5, loskoppeling borstels/padhouder: (20 A) (\*)
  - (H) Zekering F6, pompen: (3 A) (\*)
6. Voer de punten 1 tot en met 4 in de omgekeerde volgorde uit.



Afbeelding 9



Afbeelding 10

**DEMONTAGE/MONTAGE VAN HET SCHROBDEK MET  
BORSTELHOUDER/PADHOUDER/HOUDER VOOR CILINDRISCHE BORSTELS**

Op de machine kan eenvoudig zowel het schrobdek van de borstelhouder/padhouder (18a en 18b) als het schrobdek voor de borstelhouder met cilindrische borstels (18c) worden gemonteerd/verwijderd.

**OPMERKING**

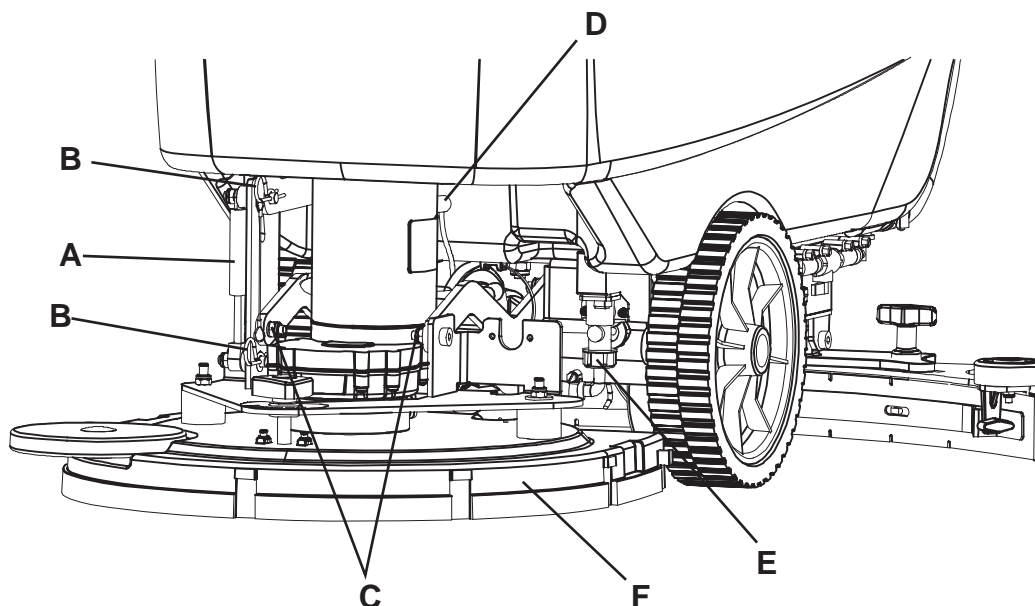
Als het schrobdek wordt gemonteerd/gedemonteerd, kan het nodig zijn ook het type trekker te veranderen, zodat de breedtes overeenkomen. Zie voor de juiste aankoppeling van het schrobdek op de trekker het deel **Montage van de trekker**.

**Demontage**

1. Zet de machine op een vlakke ondergrond.
2. Verwijder de borstels/padhouders zoals in het betreffende deel wordt uitgelegd. Verwijder de cilindrische borstels niet.
3. Breng het schrobdek met de borstelhouder/padhouder omlaag door het pedaal (11) in te drukken.
4. Verwijder waar aanwezig de borgpennen (B, Afb. 11) en de gasveer (A).
5. Ontkoppel de elektrische aansluiting (D) van de motoren voor de borstels/padhouder.
6. Koppel het verbindingstuk (E) van de leiding van het reinigingsmiddel los.
7. Verwijder de schroeven (C) en verwijder het schrobdek van de borstelhouder/padhouder (F).

**Montage**

8. Monteer de onderdelen in de omgekeerde volgorde van de demontage, let daarbij op het volgende:
  - wanneer het schrobdek voor de houder met cilindrische borstels (18c) is gemonteerd, hoeft de gasveer (A) niet te worden gemonteerd.

**Afbeelding 11**

S311325



## REINIGING VAN DE TANK MET REINIGINGSMIDDEL

(Voor machines met EDS (toevoersysteem voor reinigingsmiddel))

Reinig de tank met reinigingsmiddel (45) en ga daarbij als volgt te werk:

1. Breng de machine naar de aangewezen 'verzamelzone'.
2. Open de afdekking (22) en controleer of de vuilwatertank (21) leeg is. Leeg deze anders met de aftapslang (16). Sluit de afdekking (22).
3. Pak de handgreep (41) vast en breng voorzichtig de tank (40) omhoog.
4. Draai de dop los en ontkoppel de slang (48) uit de tank (45).
5. Verwijder de tank door deze uit de bevestigingen los te koppelen.
6. Spoel en reinig de tank in het aangewezen gebied.
7. Monteer de tank (45) en sluit deze aan op de slang (48).
8. Nadat de tank met reinigingsmiddel is gelegegd, moet u mogelijk het EDS (toevoersysteem voor reinigingsmiddel) spoelen (zie hiervoor het vorige deel).

## EDS (TOEVOERSYSTEEM REINIGINGSMIDDEL) SPOELEN

(Voor machines met EDS (toevoersysteem voor reinigingsmiddel))

1. Reinig de tank met reinigingsmiddel zoals in het vorige deel wordt beschreven. U kunt de resten reinigingsmiddel die in de slangen en in de reinigingsmiddelpomp achterblijven als volgt verwijderen.
2. Pak de handgreep (41) vast en breng voorzichtig de tank (40) omlaag.
3. Start de machine door de contactsleutel (80) op 'I' te zetten.
4. Activeer het EDS (toevoersysteem reinigingsmiddel) met de schakelaar (77). Controleer of het lampje (78) op de schakelaar brandt.
5. Druk gelijktijdig de schakelaars (77 en 82a) in totdat het lampje (78) van de schakelaar begint te knipperen (na ongeveer 5 seconden).
6. Laat de schakelaars los en wacht totdat het lampje (78) stopt met knipperen en het aanzuigstelsel wordt geactiveerd.
7. Zuig de resten van het reinigingsmiddel op die op de vloer zijn achtergebleven.
8. Zet de contactsleutel (80) in de stand '0'.
9. Pak de handgreep (41) vast en breng met zorg de tank (40) omhoog. Controleer of de slang (48) leeg is, herhaal anders punten 3 tot en met 9.



### OPMERKING

**De spoelcyclus duurt ongeveer 30 seconden. Daarna wordt automatisch de aanzuigfunctie ingeschakeld zodat de resten van het reinigingsmiddel naar buiten komen.**

**Het spoelen kan ook worden uitgevoerd met de tank voor het reinigingsmiddel (45) vol water, zodat het systeem grondig wordt gespoeld.**

**Het is handig om deze spoelhandeling uit te voeren als het EDS (toevoersysteem van het reinigingsmiddel) erg vuil is en na een lange periode van stilstand of als de machine lange tijd niet is gereinigd.**

**Het systeem kan ook worden gespoeld om het vullen van de slang voor het reinigingsmiddel te versnellen als de tank (45) vol is en het systeem nog leeg.**

**Het spoelen kan eventueel meerdere keren achter elkaar worden uitgevoerd.**

## STORINGEN LOKALISEREN

Probleem	Waarschijnlijke oorzaak	Herstelactie
De motoren werken niet; er brandt geen enkel lampje.	Stekker accu's (12) ontkoppeld.	Sluit aan.
	Accu's helemaal leeg.	Laad de accu's op.
De machine beweegt niet (Alleen voor <b>BA 551 D</b> , <b>BA 551 CD</b> , <b>BA 611 D</b> )	De machine is gestart met de contactsleutel (80) terwijl de rijbediening (83) wordt ingedrukt.	Zet de contactsleutel (80) op '0' en herhaal de startprocedure zonder de rijbediening (83) in te drukken.
De borstels werken niet; het rode lampje (81c) brandt.	Lege accu's	Laad de accu's op.
Onvoldoende aanzuiging van het vuile water.	Vuilwatertank (21) vol.	Leeg de tank.
	Flexibele slang (15) ontkoppeld van de trekker.	Sluit aan.
	Aanzuigrooster (36) beschadigd of vlotter gesloten.	Reinig het rooster of controleer de vlotter.
	Trekker (25) vuil of rubbers van de trekker versleten of beschadigd.	Reinig en controleer de trekker.
	Afdekking van de tanks niet juist gesloten of pakking (31) beschadigd of compensatieopening (33) verstopt.	Sluit de afdekking op de juiste manier of vervang de pakking of reinig de compensatieopening.
Onvoldoende toevoer van het reinigingsmiddel naar de borstels.	Filter van het reinigingsmiddel (54) of van het schone water (51) vuil.	Reinig het filter.
	Tank (21) vuil (uitlaatopening verstopt).	Reinig.
Trekker maakt groeven.	Vuil onder de rubbers van de trekker.	Verwijder het vuil.
	Rubbers van de trekker versleten, gespleten of gescheurd.	Vervang de rubbers.
	Trekker niet uitgelijnd met wielte (27).	Lijn deze uit.



### OPMERKING

Als de machine met optionele gemonteerde acculader is aangeschaft, werkt de machine niet zonder de acculader op de machine. Als u problemen heeft met de acculader, kunt u het beste contact opnemen met een bevoegd servicecentrum.

Neem voor meer informatie contact op met de servicecentra van Nilfisk-Advance. Zij beschikken over de werkplaatshandleiding.

## VERWIJDERING

Als de machine wordt afgedankt, moet hij naar een bevoegd verwijderingsbedrijf worden gebracht. Voordat de machine wordt afgedankt, moeten de volgende materialen worden verwijderd en gescheiden en vervolgens volgens de geldende milieunormen naar de betreffende afvalverwerkingsbedrijven worden gebracht:

- Accu's
- Borstels/pads
- Kunststof slangen en onderdelen
- Elektrische en elektronische onderdelen (\*)

(\*): Raadpleeg met name voor het afdanken van elektrische en elektronische onderdelen uw plaatselijke Nilfisk-Advance-kantoor.





**Nilfisk-Advance SpA**

Registered office: Via F. Turati 16/18, 20121 Milano

Administrative office: Strada Comunale della Braglia n° 18  
26862 Guardamiglio (Lodi)

[www.nilfisk-advance.com](http://www.nilfisk-advance.com)

Phone: +39 0377 451124

Fax: +39 0377 51443

Printed in Italy