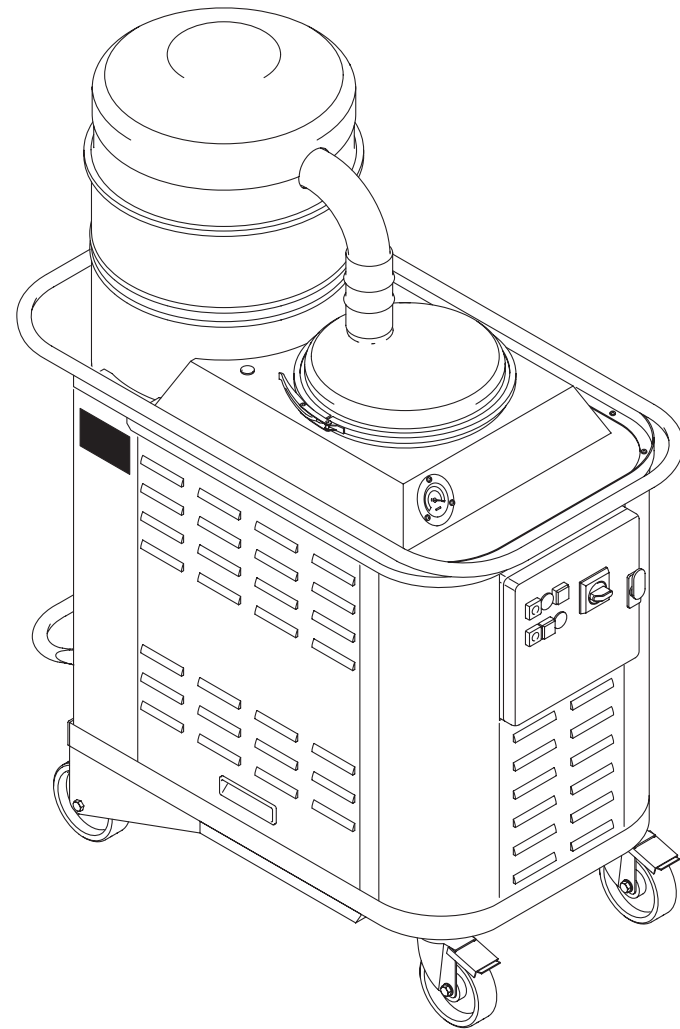
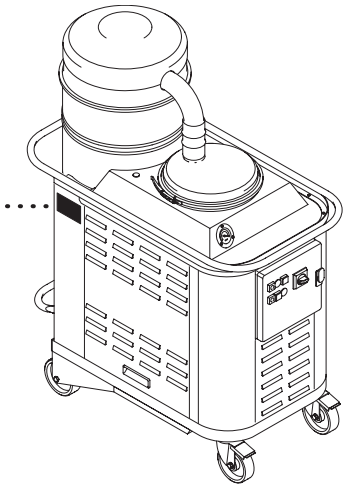
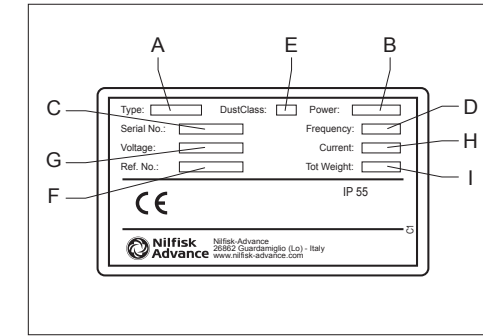
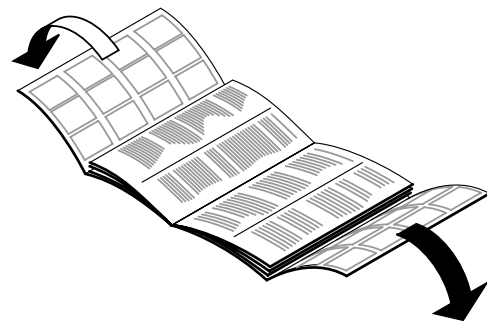


# VACUUM CLEANER

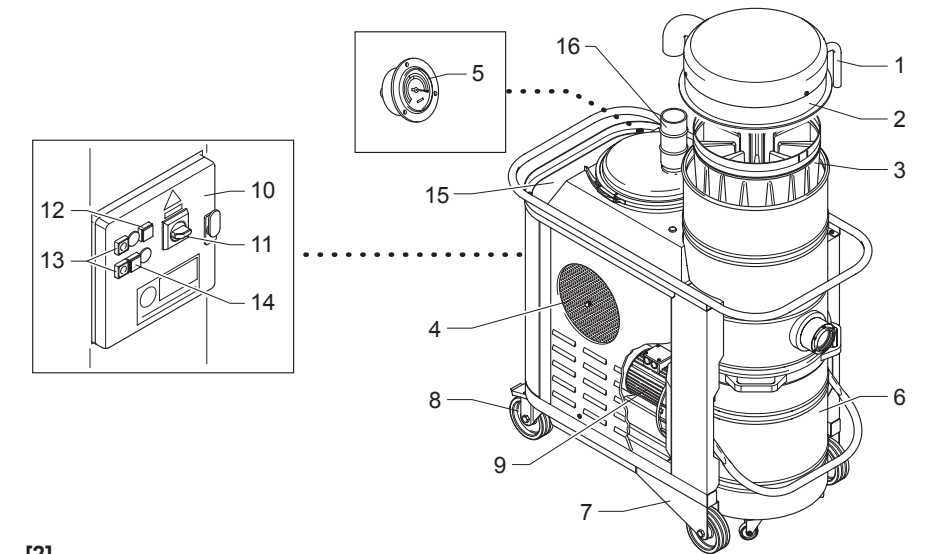
IV 022 IV 040



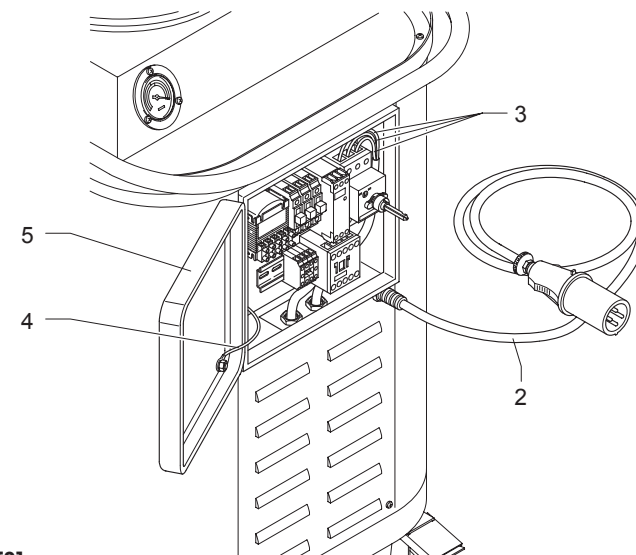
- D** BEDIENUNGSANLEITUNG
- F** MODE D'EMPLOI
- GB** INSTRUCTIONS FOR USE
- NL** GEBRUIKSAANWIJZING



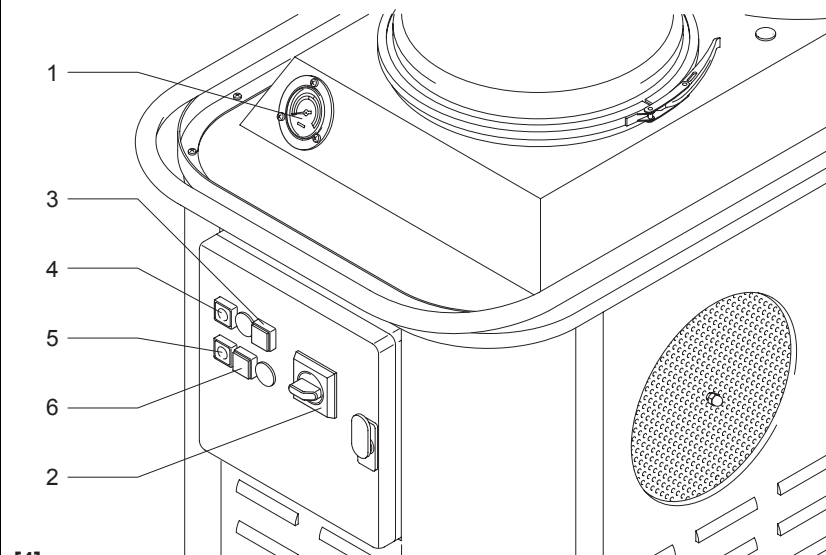
[1]



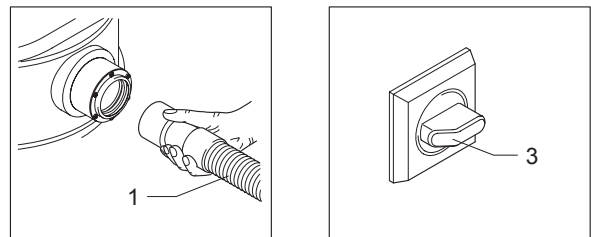
[2]



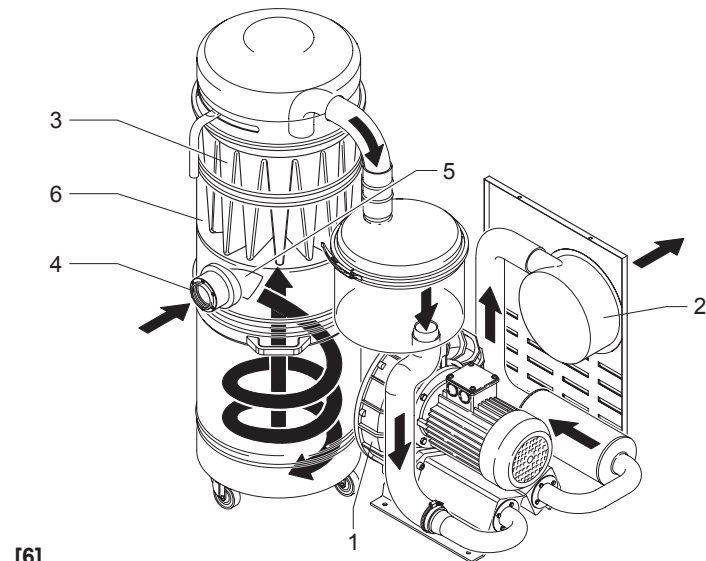
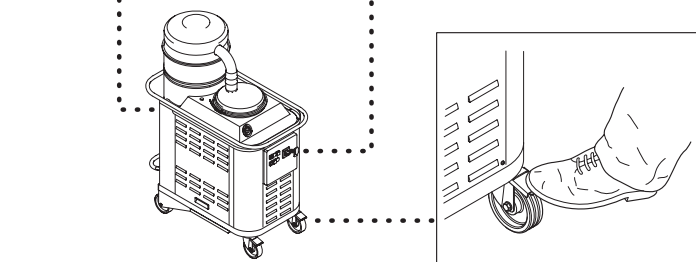
[3]



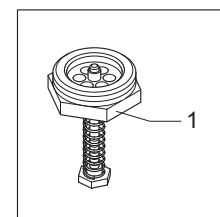
[4]



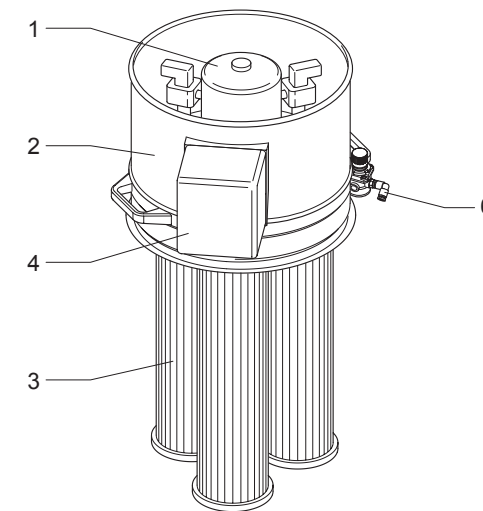
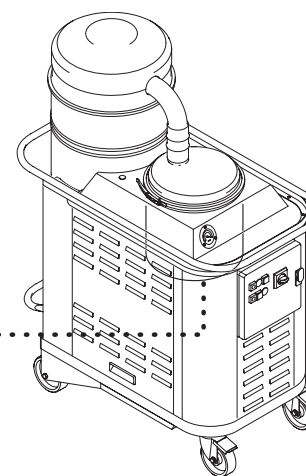
[5]



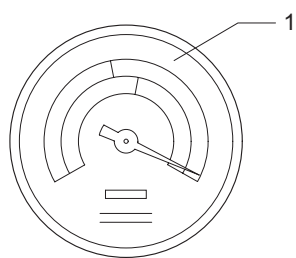
[6]



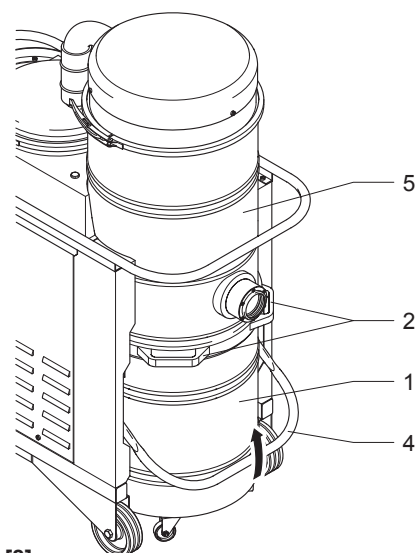
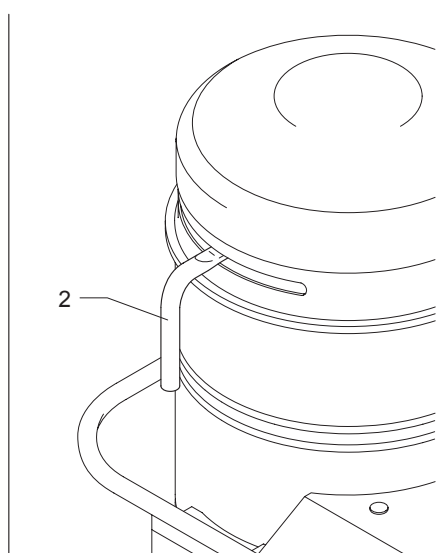
[11]



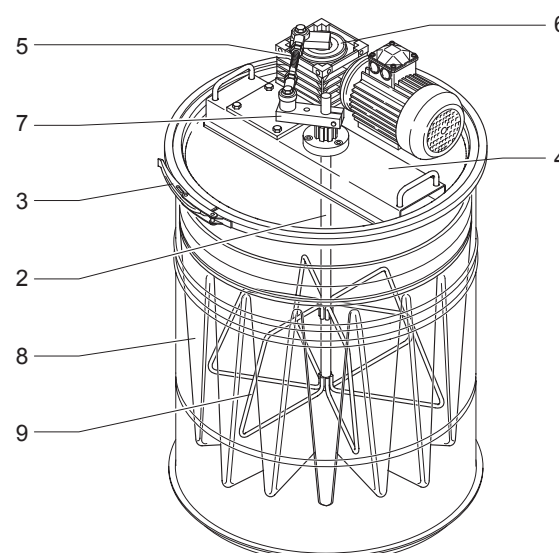
[12]



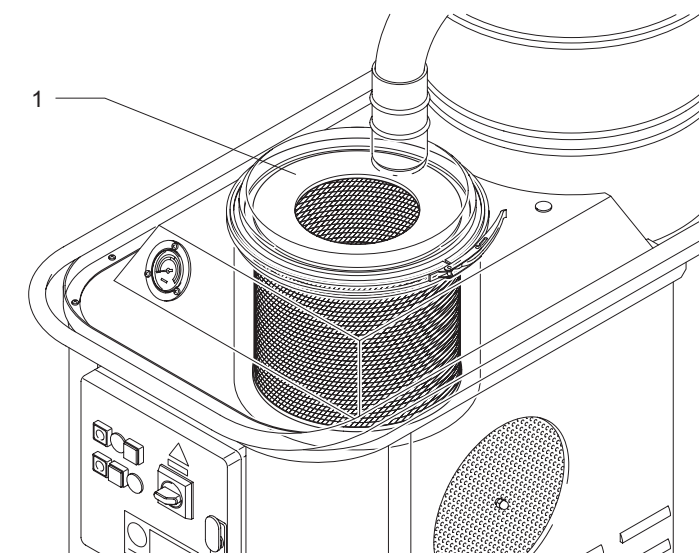
[7]



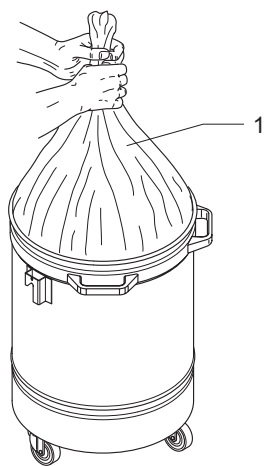
[8]



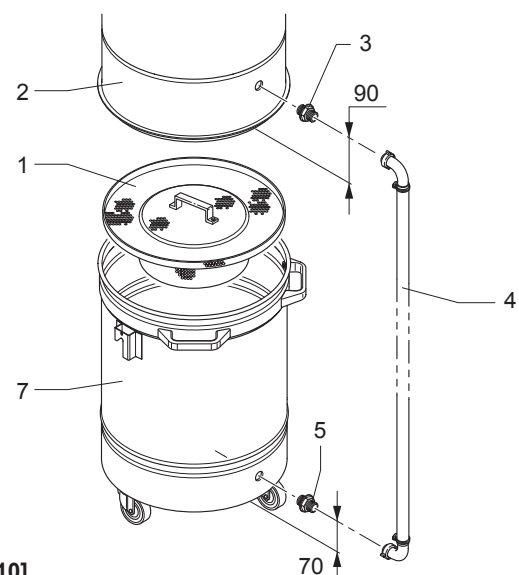
[13]



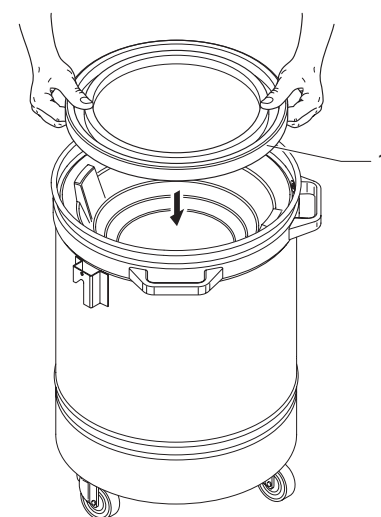
[14]



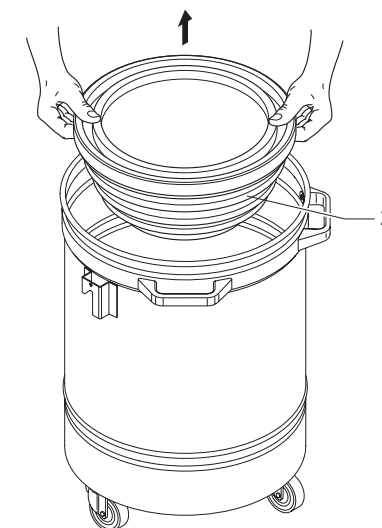
[9]



[10]



[15]



<b>EINLEITUNG</b> .....	<b>2</b>
Beschreibung.....	2
<b>SICHERHEITSVORKEHRUNGEN</b> .....	<b>2</b>
Allgemeine Vorkehrungen .....	2
Wichtige Hinweise .....	2
Anleitung zur Erdung.....	3
<b>GERÄTEDATEN</b> .....	<b>3</b>
Erkennungsdaten .....	3
Geräteteile .....	3
Begrenzungsventil .....	3
<b>SICHERHEIT</b> .....	<b>4</b>
Warnschilder.....	4
<b>PRÜFUNG, LIEFERUNG, INSTALLATION</b> .....	<b>5</b>
Prüfung.....	5
Lieferung und Bedienung .....	5
Garantieschein .....	5
Installation des Staubsaugers .....	5
Anschluss an das Stromnetz .....	5
Prüfung des Stromanschlusses.....	6
<b>KONTROLLEN</b> .....	<b>6</b>
<b>EIN- UND AUSSCHALTEN</b> .....	<b>6</b>
Einschalten .....	6
Ausschalten .....	6
<b>GEBRAUCH DES STAUBSAUGERS</b> .....	<b>7</b>
Sachgemäßer Gebrauch des Staubsaugers .....	7
Reinigung des Hauptfilters .....	7
Entleeren des Behälters .....	7
<b>AUSSTATTUNG NACH WAHL</b> .....	<b>8</b>
<b>GERÄTE MIT ELEKTRISCHEM FILTERSCHÜTTLER</b> .....	<b>8</b>
<b>DIE EXPLOSIONSSICHERE ATEX-VERSION</b> .....	<b>8</b>
<b>STAUBSAUGER FÜR ASBEST</b> .....	<b>9</b>
<b>VOLLFILTER</b> .....	<b>9</b>
<b>GEBRAUCHSKATEGORIEN</b> .....	<b>10</b>
<b>ENTLEEREN DES BEHÄLTERS (VERSION H-)</b> .....	<b>10</b>
<b>TECHNISCHE DATEN</b> .....	<b>11</b>
<b>WARTUNG</b> .....	<b>11</b>
Vorwort .....	11
Kontrollen und Untersuchungen vor der Inbetriebnahme .....	11
Vor Inbetriebnahme .....	11
Während des Betriebs des Staubsaugers .....	12
Routinewartung .....	12
Vor jeder einzelnen Arbeitsschicht .....	12
Alle 200 Betriebsstunden (monatlich).....	12
Alle 2.000 Betriebsstunden (jährlich).....	12
Durchführung der erforderlichen Prüfungen .....	12
Auswechseln des Hauptfilters .....	12
Auswechseln des Vollfilters .....	13
Kontrolle des Zustands der Rohre .....	13
Kontrolle des Zustands des Sauggebläses .....	13
Empfohlene Ersatzteile.....	13
<b>FEHLERSUCHE UND -BEHEUNG</b> .....	<b>14</b>

### EINLEITUNG

Die Betriebssicherheit des vorliegenden Geräts liegt in Händen derjenigen Personen, die es tagtäglich bedienen.



#### **VORSICHT!**

**Lesen Sie vor Inbetriebnahme oder Wartung des Geräts die Bedienungsanleitung aufmerksam durch.**



#### **VORSICHT!**

**Benutzen sie das geerat nicht ohne die Gebrauchsanweisung gelesen zu haben.**

Diese Anleitung wurde verfasst, um die Benutzer des Geräts über die Vorsichtsmaßnahmen und Vorschriften zu informieren, Ihre Sicherheit zu gewährleisten und den Staubsauger in tadellosem Betriebszustand zu erhalten. Die Benutzer des Geräts sollten vor Inbetriebnahme die Anleitung gelesen und verstanden haben.

Bewahren Sie die Anleitung stets in der Nähe des Geräts an einem sicheren, trockenen und vor direkter Sonneneinstrahlung geschützten Ort auf, um sie bei Bedarf stets griffbereit zu haben.

Die Anleitung gibt den neuesten Stand der Technologie zum Zeitpunkt des Erwerbs wieder. Nachträgliche, nicht erfasste, Änderungen beeinträchtigen die Gültigkeit dieser Anleitung nicht.

Der Hersteller behält sich das Recht vor, die Produktpalette und alle erforderlichen Anleitungen zu aktualisieren, ohne dadurch zur Aktualisierung von zuvor veräußerten Geräten und Anleitungen verpflichtet zu sein. Sollten Sie Fragen haben, wenden Sie sich bitte an den nächst gelegenen Kundendienst oder direkt an Nilfisk-Advance.

### Beschreibung

Dieses Gerät wurde dazu entworfen, um Späne, Abfallpartikel, Staub und verschiedene andere Abfallstoffe zu beseitigen.

Es läuft auf widerstandsfähigen Gummireifen, von denen zwei voll drehbar sind, um die Bedienbarkeit des Geräts zu erhöhen. Es verfügt ebenfalls über Bremsen, um es am Einsatzort zu sichern.

Der Staubsauger wurde für den Industriegebrauch entworfen und hergestellt und kann auch dauerhaft oder periodisch für normale Reinigungsprozesse eingesetzt werden. Das angesaugte Material wird im Behälter einer Zentrifuge ausgesetzt, in der sich die gröberen Teile aufgrund ihres Gewichts absetzen.

Die Luft strömt durch einen Filter, an dem feste Partikel haften bleiben. Der Druckmesser des Geräts informiert den Benutzer über den Zustand des Filters; bei höherem Druck sinkt dessen Filtrationskraft.

Nilfisk-Advance liefert auch Geräte, die flüssige oder korrosive Substanzen ansaugen bzw. in explosionsgefährdeter Umgebung eingesetzt werden können. Darüber hinaus sind auch Sauger mit Vollfilter erhältlich.

Die hohe Qualität des Staubsaugers wird durch strenge Tests gewährleistet. Die Materialien und Komponenten unterliegen während der Herstellungsprozesse einer Reihe von minutiösen Testverfahren, die die Einhaltung der hohen Sicherheitsstandards garantieren.

### SICHERHEITS- VORKEHRUNGEN

#### Allgemeine Vorkehrungen

Vor Inbetriebnahme, Gebrauch, Wartung oder Benutzung des Staubsaugers machen Sie sich bitte zunächst gründlich mit dem Inhalt der vorliegenden Anleitung vertraut. Nicht autorisierte Personen dürfen das Gerät nicht bedienen. Tragen Sie keine offene oder lose Kleidung, die durch den Staubsauger erfasst werden könnte. Tragen Sie angemessene Arbeitskleidung. Fragen Sie Ihren Arbeitgeber nach den derzeit gültigen Sicherheitsbestimmungen und besonderen unfallverhütenden Maßnahmen, um die eigene Sicherheit zu gewährleisten. Der Bereich, in dem Wartungsarbeiten durchgeführt werden (normale und außerordentliche), sollte stets sauber und trocken sein. Dabei ist immer geeignetes Werkzeug einzusetzen. Reparaturarbeiten dürfen erst dann durchgeführt werden, wenn das Gerät still steht und die Stromversorgung unterbrochen wurde. Führen Sie nie Reparaturarbeiten durch, ohne die dafür erforderliche Genehmigung erhalten zu haben.

#### Wichtige Hinweise

Beschränkung der Gefahr durch Brände, Stromstöße oder Verletzungen: lassen Sie das Gerät nicht unbeaufsichtigt, solange es an das Stromnetz angeschlossen ist. Nehmen Sie es vom Stromnetz, wenn es nicht eingesetzt wird oder Wartungsarbeiten durchgeführt werden sollen.



#### **WARNUNG!**

**Wird die Maschine ins Freie bzw. auf nasse Oberfläche verwendet, können Stromschläge erzeugen.**

Dieses Gerät ist kein Spielzeug und sollte nicht dazu benutzt werden. Seien Sie besonders vorsichtig, wenn das Gerät von bzw. in der Nähe von Kindern benutzt wird. Benutzen Sie den Staubsauger immer so, wie es in der Anleitung erläutert wird. Verwenden Sie nur vom Hersteller empfohlene Ersatzteile. Benutzen Sie das Gerät nicht, wenn das Stromkabel oder der Stecker beschädigt sind. Sollte das Gerät nicht ordnungsgemäß funktionieren, zu Boden fallen, beschädigt werden, im Außenbereich abgestellt worden oder ins Wasser gefallen sein, übergeben Sie es dem Kundendienst. Ziehen Sie niemals am Stromkabel, um das Gerät zu bewegen oder zu tragen; achten Sie darauf, dass das Kabel nicht in der Tür eingeklemmt bzw. um scharfe Ecken oder Winkel gelegt wird. Fahren Sie nicht mit dem Gerät über das Stromkabel. Halten Sie das Kabel von heißen Oberflächen fern. Ziehen Sie nicht am Kabel, um das Gerät vom Stromnetz zu nehmen. Ziehen Sie hierzu am Stecker, nicht am Kabel. Fassen Sie weder den Stecker noch das Gerät mit feuchten Händen an. Stecken Sie keine Gegenstände in die Öffnungen. Verwenden Sie das Gerät nicht, wenn eine Öffnung verstopft ist; halten Sie sie frei von Staub, Fasern, Haaren und anderen Materialien, die den Luftstrom einschränken könnten. Halten Sie Haare, lose Kleidung, Finger und sonstige Körperteile von den Öffnungen und beweglichen Geräteteilen entfernt.

Das Gerät darf unter keinen Umständen zum Ansaugen von heißem Material verwendet werden. Benutzen Sie das Gerät niemals zur Reinigung von offenen bzw. geschlossen Feuerstellen, Öfen oder sonstigen Vorrichtungen, die warme oder glühende Asche enthalten. Benutzen Sie das Gerät nie ohne eingesetzten Staubtüte und/oder Filter.

Schalten Sie alle Schalter aus, bevor Sie das Gerät vom Stromnetz nehmen.

Seien Sie beim Reinigen von Treppen besonders vorsichtig.

Das Gerät darf nicht zur Aufnahme von brennbaren oder explosiven Materialien bzw. in einer explosionsgefährdeten Umgebung verwendet werden. Schließen Sie es nur an ein entsprechend geerdetes Stromnetz an (siehe Anleitungen zur Erdung).

## Anleitung zur Erdung

Das Gerät muss geerdet werden. Sollte es zu einer Fehlfunktion oder Störung kommen, sorgt die Erdung für einen geringen Widerstand des Stromflusses, so dass die Gefahr eines Stromschlags eingeschränkt wird. Das Gerät ist mit einem Kabel einschließlich Erdungsleiter und Erdungsstecker ausgestattet. Der Stecker muss in eine angemessene, gemäß der örtlichen Normen und Bestimmungen installierte und geerdete, Steckbuchse gesteckt werden.



### WARNUNG!

**Ein unsachgemäßer Anschluss des Erdungsleiters kann die Gefahr eines Stromschlags erhöhen.**

**Fragen Sie einen qualifizierten Elektriker bzw. Fachmann, wenn Sie nicht sicher sind, ob das Stromnetz ordnungsgemäß geerdet ist. Nehmen Sie an dem mit dem Gerät gelieferten Stecker keine Veränderungen vor – sollte er nicht an ihr Stromnetz anzuschließen sein, lassen Sie durch einen qualifizierten Elektriker eine passende Strombuchse installieren.**



### VORSICHT!

**Das unbefugte Hantieren am Gerät ist strikte verboten.**

**Jeglicher Versuch des Benutzers oder unautorisierter Personen, das Gerät zu öffnen, zu verändern oder sich generell an einem beliebigen Teil des Staubsaugers zu schaffen zu machen, hat eine Verwirkung der Garantieleistungen zur Folge. Sollte es zu Störungen kommen, setzen Sie sich bitte mit dem nächst gelegenen Kundendienst in Verbindung.**

## GERÄTEDATEN

### Erkennungsdaten

Geben Sie stets die gesamten Erkennungsdaten des Geräts an, wenn Sie sich mit dem Nilfisk-Advance-Kundendienst in Verbindung setzen. Eine exakte Identifizierung des Gerätemodells und der Seriennummer sorgen dafür, dass keine falschen Informationen weitergeleitet werden.

Die Erkennungsplakette mit den Gerätedaten wird in abb. 1. gezeigt.

- A Modell
- B Nennleistung
- C Seriennummer - yywwXXXX (yy=year ww = week XXXX = number)
- D Verwendungshäufigkeit
- E Kategorie der Staubklasse
- F Artikelnummer
- G Spannung
- H Höchststrom
- I Gesamtgewicht

### Geräteteile

Die folgende Auflistung der Geräteteile wird dem Benutzer dabei helfen, die in dieser Anleitung verwendeten Begriffe zu verstehen.

1. Griff zum Filterschütteln
2. Abdeckung der Filtereinheit
3. Hauptfilter aus Synthetikmaterial
4. Abzugsschalldämpfer
5. Druckmesser zur Überwachung von
6. Abfallbehälter
7. Grundrahmen
8. Räder mit Bremse
9. Elektrischer Saugmotor
10. Elektroschalttafel
11. Hauptschalter
12. Betriebsanzeige
13. EIN- / AUS-Schalter
14. Phasen-Anzeiger
15. Fach für Zubehörteile
16. Verbindungsrohr.

### Begrenzungsventil

Alle Modelle sind wegen des Risikos bei Langzeitbetrieb eines vollständig blockierten Filters bzw. eines verstopften Rohrs mit einem entsprechend geeichten Sicherheitsventil "1" ausgestattet (geschlossener Zuleitungsvorgang).

Das Ventil öffnet sich, um die Luft durch das Gebläse strömen zu lassen, den Antrieb vor Überhitzung zu schützen und den Elektromotor vor übermäßiger Leistungsaufnahme zu bewahren.

### SICHERHEIT



#### **VORSICHT!**

**Überprüfen Sie, ob alle Abdeckungen ordnungsgemäß angebracht sind und funktionieren, bevor Sie das Gerät einschalten und verwenden.**

Hantieren Sie nie an den Sicherheitsvorrichtungen herum. Überprüfen Sie vor jedem Arbeitsvorgang bzw. vor jeder Verwendung des Geräts, ob die Schutz- und Sicherheitsvorrichtungen angebracht sind und funktionieren. Ist dies nicht der Fall, schalten Sie den Sauger aus und melden Sie die Störung.

Der Sauger wurde unter besonderer Berücksichtigung der Benutzersicherheit hergestellt.

Bitte befolgen Sie die Instandhaltungsanweisungen sowie technischen Hinweise bzw. die in dieser Anleitung erhaltenen Informationen. Verwenden Sie niemals Druckluft, um das Gerät oder eine seiner Komponenten zu reinigen. Öffnen Sie den Abfallbehälter nie, solange das Gerät in Betrieb ist. Bevor Sie das Gerät an das Stromnetz anschließen, sollten Sie überprüfen, ob die Spannungs- und Frequenzwerte den Angaben auf dem Datenschild des Geräts entsprechen.

Schließen Sie das Gerät an ein geerdetes Stromnetz an. Stellen Sie sicher, dass nur autorisierte Personen an elektrischen Komponenten des Geräts arbeiten und das Stromkabel ausgesteckt wird. Bewegen Sie den Staubsauger nie, durch Ziehen am Stromkabel. Dadurch könnte das Gerät beschädigt werden und der Benutzer möglicherweise einen Stromschlag erleiden.



#### **VORSICHT!**

**Beachten Sie die Warnungen auf dem Datenschild.**

**Eine Nichtbeachtung kann zu Verletzungen u.U. mit Todesfolge führen.**

**Stellen Sie sicher, dass die Datenschilder stets lesbar angebracht werden. Sollte dies nicht der Fall sein, sind sie zu ersetzen.**

**Schalten Sie das Gerät im Notfall am Hauptschalter aus und ziehen Sie den Stromstecker aus.**

### Warnschilder

#### **A**

##### *Warnschild*

Das Schild weist den Benutzer darauf hin, dass der Filter nur geschüttelt werden darf, wenn das Gerät ausgeschaltet ist.

Eine Nichtbeachtung hat die Wirkungslosigkeit des Schüttelvorgangs zur Folge und kann den Filter beschädigen



#### **ACHTUNG!**

**Nur bei stehender Maschine betätigen.**

#### **B**

*Das Schild wird vom TÜV ausgegeben, um die Einhaltung der Richtwerte zu bescheinigen*

Der TÜV ist eine deutsche Prüfanstalt, die die Sicherheit und Qualität der Gerätebauweise prüft.

#### **C**

##### *Stromschild der Schalttafel*

Das Schild zeigt an, mit welcher Spannung die Schalttafel betrieben wird. Aus diesem Grund dürfen nur ausdrücklich autorisierte Fachleute die Schaltfläche öffnen.

Auf die elektrischen Komponenten darf erst dann zugegriffen werden, wenn die Stromversorgung durch Drehen des Hauptschalters von "1" (abb. 2) auf "0" (AUS) unterbrochen und der Stecker aus der Steckdose gezogen wurde.

# PRÜFUNG, LIEFERUNG, INSTALLATION

## Prüfung

Das Gerät wird in unserem Unternehmen getestet, um seine einwandfreie Funktionsweise zu gewährleisten. Dabei werden die Ansaugventile geprüft. Dadurch wird garantiert, dass der Staubsauger für den betriebsgemäßen Einsatz vorbereitet wurde.

## Lieferung und Bedienung

Das Gerät wird auf einer Palette und in Karton verpackt geliefert. Überprüfen Sie bei Erhalt der Ware, ob das Gerät verborgene Beschädigungen aufweist. Sollten Sie eine Beschädigung entdecken, melden Sie dies umgehend an das Transportunternehmen. Verwenden Sie einen Gabelstapler zum Entladen des Staubsaugers.



### VORSICHT!

**Heben Sie das Gerät nur mit einem Gabelstapler mit ausreichender Tragkraft an.**

**Aufgrund der besonderen Höhe des Geräts ist zu überprüfen, ob das Gerät sicher auf den Gabeln aufliegt.**

**Achten Sie beim Transport des Staubsaugers auf eine möglichst geringe Höhe, um dadurch eine bessere Sicht und Stabilität zu erhalten und die Transportsicherheit zu erhöhen.**

**Die Gabeln müssen auseinandergesogen und in der Mitte des Geräts positioniert werden.**

Das Gerät kann bei Temperaturen zwischen 0° und 30°C, und 65% relativer Feuchte gelagert werden. Es muss sichergestellt werden, dass das Lastaufnahmevermögen des Bodens für das Gewicht der Maschine ausreicht. Die Maschine muss vor der Aufbewahrung immer gemäß den Anweisungen gesäubert werden.

Das Gerät kann bei -5° bis + 30°C und 65% relativer Feuchte verwendet werden. Die Versandverpackung des Gerätes ist in Übereinstimmung mit den geltenden Rechtsvorschriften zu entsorgen.

Nicht mehr verwendbare Geräte entsprechend den geltenden Rechtsvorschriften entsorgen. Zur Reinigung des Gerätes nur handelsübliche zugelassene nicht-brennbare und nicht-toxische Lösungsmittel verwenden. Wenn die Verwendung von Preßluft absolut unumgänglich ist, eine Schutzbrille mit Seitenschilden tragen und den Druck auf höchstens 2 bar begrenzen.

## Garantieschein

Der Garantieschein ist in der Verpackung des Staubsaugers enthalten.

## Installation des Staubsaugers



### VORSICHT!

**Der Benutzer haftet dafür, dass die Installation den örtlichen Bestimmungen entspricht.**

**Die Ausrüstung muss durch einen qualifizierten Fachmann installiert werden, der die vorliegenden Anweisungen gelesen und verstanden hat.**

Die Auflagefläche, auf dem der Staubsauger eingesetzt wird, sollte eben und solide sein. Sollte der Staubsauger in einer bestimmten Stelle betrieben werden, muss um ihn herum ausreichend Platz vorhanden sein, um Bewegungsfreiheit zu garantieren und dem Wartungspersonal den Zugang zu erleichtern.

## Anschluss an das Stromnetz



### VORSICHT!

**Überprüfen Sie, ob die Spannung und die Frequenz des Stromnetzes mit den Angaben auf dem beschriebenen Datenschild übereinstimmen.**

**Die Installation und Wartung der elektrischen Bestandteile muss von Fachpersonal durchgeführt werden.**

**„Schließen Sie das Gerät an ein geerdetes Stromnetz an.“**

Stellen Sie sicher, dass die Stromversorgung den Angaben des Leistungsschildes auf dem Gerät entspricht.



### VORSICHT!

**Ziehen Sie immer den Stecker vom Stromnetz, bevor Sie Arbeiten in der Schalttafel ausführen (s. abb. 3).**

Wenn das Stromkabel "2" zu ersetzen ist, müssen Sie dazu die Schaltkastentür "5" öffnen.

Achten Sie darauf, dass Sie das Erdungskabel "4" nicht beschädigen, welches mit Tür "5" verbunden ist.

Lösen Sie die drei Hauptkabel und das gelb-grüne Erdungskabel aus den Klemmen "3".

Entnehmen Sie das Kabel, und ersetzen Sie es durch ein neues mit den gleichen Eigenschaften, indem Sie es an den selben Klemmen "3" befestigen.



### Prüfung des Stromanschlusses

Überprüfen Sie, ob alle 3 Phasen vorhanden sind. Leuchtet die Anzeige "6" (gelb) auf, sind die Phasen vertauscht und müssen unter Befolgung der nachstehenden Anweisungen neu angebracht werden. Gehen Sie folgendermaßen vor, um die Drehrichtung zu kontrollieren:

1. Leuchtet das gelbe Licht "6" auf, während Sie den EIN-Schalter "4" betätigen, ist das Gerät nicht einsatzbereit.
2. Nehmen Sie das Gerät vom Stromnetz und wechseln Sie zwei der drei Stromkabel am Stecker oder im Schaltkasten des Hauptschalters untereinander aus (abb. 3).
3. Schließen Sie den Stecker bzw. den Schaltkasten, legen Sie das Gerät an das Stromnetz an und betätigen Sie den EIN-Schalter "4" (abb. 4).

### KONTROLLEN

1. Vakuummesser zur Anzeige von Filterverstopfungen. Dieser zeigt die Filterverstopfung im Verhältnis zum Vakuum in Millimetern auf einer Wassersäule an. Überprüfen Sie diese, falls keine Zusatzteile am Gerät angebracht sein sollten.  
Wenn sich der Zeiger dem roten Bereich nähert, muss der Filter vollständig gereinigt bzw. gegebenenfalls ausgetauscht werden, falls die Reinigung nicht ausreichend ist.
2. Hauptschalter  
Rot auf gelbem Grund  
0 = Staubsauger nicht an das Stromnetz angeschlossen  
1 = Staubsauger wird mit Strom versorgt
3. POWER EIN-Anzeiger (Weißes Licht)
4. EIN-Schalter (grün)
5. AUS-Schalter (rot)
6. PHASEN-ANZEIGER (gelbes Licht).

### EIN- UND AUSSCHALTEN



#### VORSICHT!

**Nicht autorisiertem Personal ist es untersagt, den Staubsauger zu benutzen. Der Benutzer muss überprüfen, ob alle Schutz- und Sicherheitsvorrichtungen angebracht und ausreichend sind.**

#### Einschalten

Überprüfen Sie, ob das Gerät auch tatsächlich an das Stromnetz angeschlossen ist. Stellen Sie vor allem sicher, dass die Hauptschaltung und die Frequenzwerte den Angaben auf dem Datenschild entsprechen (s. abb. 1). Bringen Sie das Teil "1" an der Saugöffnung an. Stellen Sie den Staubsauger in die Nähe des zu reinigenden Bereichs und blockieren Sie die Vorderräder, indem Sie die Hebel nach unten drücken. Legen Sie den Schalter "3" von der Stellung 0 (AUS) in die Stellung 1 (EIN) um. Der Staubsauger ist nun einsatzbereit. Betätigen Sie den EIN-Schalter "4" (grün), um das Gerät zu starten.

#### Ausschalten

Betätigen Sie den AUS-Schalter "5" (rot), um das Gerät auszuschalten. Drehen Sie den Hauptschalter von der Stellung "1" (EIN) in die Stellung 0 (AUS). Damit wird die Stromversorgung des Geräts unterbrochen.



#### ANMERKUNG

**Befindet sich der Staubsauger nicht in Gebrauch, lassen Sie den Hauptschalter "3" in der Stellung 0 und den Hauptisolator ausgeschaltet .**



# GEBRAUCH DES STAUBSAUGERS

## Sachgemäßer Gebrauch des Staubsaugers

Bevor Sie das Gerät verwenden, schließen Sie das Saugrohr an die Saugöffnung an. Sorgen Sie dafür, dass das Saugrohr so gerade wie möglich ist. Es darf sich nicht verbiegen oder verdrehen, das es sonst übermäßig abgenutzt und verstopft wird. Achtung: Die anwendbaren Sicherheitsbestimmungen über die Stoffe, die aufgesaugt werden sollen, sind zu beachten. Ist der Staubsauger in Betrieb, wird ein Saugdruck an der Rohröffnung erzeugt und dadurch der Abfall eingesaugt. Dieser Abfall strömt durch das Rohr, die Geräteteile und die Öffnung "4" bis er in den Behälter "6" gelangt, wo er durch eine Ablenkvorrichtung "6" in die Filterkammer geschleudert wird und die schweren Partikel dadurch auf den Boden des Behälters "6" fallen. Der Hauptfilter hält die leichteren Partikel des durchströmenden Luftzugs zurück. Zuletzt erreicht die gefilterte Luft den Antrieb "1" der Ansaugereinheit und wird durch das Entlüftungsfeld "2" wieder ausgestoßen.



**ACHTUNG!**  
Wenn das Gerät für Flüssigkeiten oder nasse Materialien verwendet wird und Flüssigkeit ausläuft, muss das Gerät sofort ausgeschaltet, gesäubert und getrocknet und alle Filter ausgewechselt werden.

## Reinigung des Hauptfilters

Der Vakuummesser "1" ist an der Vorderseite des Staubsaugers angebracht und gibt das in ihm erzeugte Vakuum an. Dieses Vakuum wird in Millimetern anhand einer Wassersäule angezeigt. Liegt der Zeiger rechts (im grünen Bereich), befindet sich der Filter in einem guten Zustand.

Bewegt sich der Zeiger nach links (in den roten Bereich), wird angezeigt, dass der Filter verstopft ist und mit verminderter Kapazität arbeitet.

In diesem Fall sollte der Hauptfilter gereinigt werden. Stellen Sie den Staubsauger durch Betätigen des AUS-Schalters "5" (rot) ab (abb. 4).

Bewegen Sie mehrfach den Griff zum Filterschütteln "2" (abb. 7), um den Schmutz vom Filter zu lösen.

Warten Sie einige Minuten, bis sich der Staub am Boden des Behälters abgesetzt hat, und entleeren Sie diesen.



**ANMERKUNG**  
Sollte sich der Vakuummesser "1" (abb. 7) noch immer im roten Bereich befinden, kann es sein, dass das Saugrohr oder eines der Geräteteile – und nicht der Filter – verstopft ist.

In diesem Fall sollte der Hauptfilter gereinigt werden.

## Entleeren des Behälters

Überprüfen Sie – je nach ausgeführtem Arbeitsvorgang – den Abfall in dem Behälter um zu verhindern, dass sich dieser zu sehr füllt.

Vor dem Entleeren des Behälters "1" schalten Sie zunächst den Staubsauger durch Betätigen des AUS-Schalters (ROT) ab und legen Sie dann den Hauptschalter in die Stellung 0 (AUS) um.

Es ist ebenfalls ratsam, den Hauptfilter durch den Gebrauch des Schüttelgriffs zu reinigen.

Warten Sie einige Minuten, bis sich der Staub vom Filter gelöst und im Behälter "1" abgesetzt hat.

Heben Sie den Hebel "4" unter der Öffnung an.

Der Behälter "1" wird abgesenkt, bis er mit seinen Rädern auf dem Boden zum Stillstand kommt.

Schalten Sie den motor wieder ein und führen Sie die folgende Schritte aus.

Erfassen Sie den Griff "2", um den Behälter zu entnehmen und seinen Inhalt zu leeren.

Um das Entleeren der Behälters "1" zu erleichtern, liefert Nilfisk-Advance eine Hebelasche, mit der der Behälter durch Verwendung eines Gabelstaplers oder Krans angehoben werden kann. Stecken Sie die Lasche in die Montageklammern auf dem Behälter.



**ACHTUNG!**  
Der Behälter darf nicht geleert werden, wenn sich gesundheitsgefährdender Staub darin befindet (Staubklasse M und H). Für gefährlichen Staub muss ein Plastikbeutel, das Schutzbeutelssystem oder der ABS-Behälter mit Deckel verwendet werden. Angaben zur entsprechenden Artikelnummer können Sie Kapitel 9 entnehmen.

Um den Behälter wieder zu montieren, fügen Sie ihn unter der Filtereinheit "5" ein.

Drücken Sie nun den Hebel "4" nach unten, so dass der Behälter "1" angehoben wird, bis er mit der Filterkammer "5" abschließt.



**VORSICHT!**  
Überprüfen Sie, ob der Behälter "1" vollkommen geschlossen ist, nachdem er wieder in die Ausgangsposition .

Um das Entleeren des Behälters und den Reinigungsprozess zu erleichtern, sollten Plastiktüten "1" wie in Abbildung 9 angezeigt verwendet werden.



**VORSICHT!**  
Diese Beutel können nicht verwendet werden, wenn der Abfall Flüssigkeit oder scharfe Gegenstände enthält.

## AUSSTATTUNG NACH WAHL

Die nachstehend aufgelisteten Extras können mit dem Staubsauger verwendet werden.

32400150 Staubtüten-System.

32400151 Sicherheitstüten-System.

32400152 Plastiktüten-System.

32400153 Behälter aus rostfreiem Edelstahl.

32400154 Flüssigkeitsset mit Behälter aus rostfreiem Edelstahl.

32400155 Impulsstrahl-Reinigungsset.

32400156 Filterset Klasse "M".

32400157 Filterset Klasse "H".

32400158 Asbestset .

32400159 ABS-Behälterset.

Angaben zu Ersatzteilen entnehmen Sie bitte dem Ersatzteilkatalog.

## GERÄTE MIT ELEKTRISCHEM FILTERSCHÜTTLER

Eine Variante jedes IV-Gerätetyps ist mit einem elektrischen Filterschüttler ausgestattet.

Dieser besteht aus einer elektrischen Reduzierungseinheit und einem Hebelsystem, das den Filter hin und her bewegt.

Die Rotationsbewegungen erfolgen mit einer Frequenz von ungefähr 180 Bewegungen pro Minute um etwa 10 Grad nach rechts und 10 Grad nach links.

Dank der hohen Frequenz löst sich der Staub vom Filter. Der Filter ist mittels eines mechanischen Korbs befestigt, der dem Druck des Filters selbst standhält, den Filter stützt, wenn der Filterschüttler in Betrieb ist, und ihn während der Ansaugphase straff hält.

Die Filterreinigung kann – unabhängig vom Verstopfungsgrad – nach Intervallen programmiert werden. Sie kann ebenfalls mit einem Differenzial-Vakuummesser durchgeführt werden, der die Filterreinigung nur dann durchführt, wenn ein bestimmter Verstopfungsgrad erreicht wird.

Lassen Sie die Inspektionen und Filterwechsel nur durch kompetentes Personal durchführen.

Wenn die Arbeit (z.B. Filterwechsel oder ähnliches) an dem elektrischen Filterschüttler beendet ist, befolgen Sie bitte nachstehende Anleitungen:

Ist die Wartung des Staubsaugers beendet, überprüfen Sie vor Verschließen der Abdeckung "4", ob die Filtertüten "8" und der Haltekorb "9" vertikal und nicht schräg sitzen. Befindet sich der Hebel "7" am Arbeitsschaft "2" in neutraler, mittlerer Position auf halber Höhe, befestigen Sie den Stab "5" am Getriebe "6".

Nur so kann der Korb "9" den gleichen Weg nach links und rechts zurücklegen, wenn das Getriebe in Betrieb ist.

Schütteln Sie den Filter "8" und den Korb "9" mit der Hand, um eventuelle, kleinere Positionsfehler zu beheben, und spannen Sie die Klemme im Filter "8", um die Position festzustellen.

Bei Nichtbeachtung könnte der Filter zerrissen werden und der Getriebemotor durchbrennen.

Bringen Sie die Klemme "3" wieder in die Ausgangsposition und befestigen Sie das Saugrohr erneut.

Die selben Vorsichtsmaßnahmen bei der Hebelpositionierung müssen beachtet werden, wenn die Abdeckung – und nicht der Filterring – bewegt wird.

## DIE EXPLOSIONSSICHERE ATEX-VERSION

Wird der Staubsauger an Orten mit brennbarem und explosivem Material verwendet, kann Nilfisk-Advance das Gerät folgendermaßen ausstatten:

– ATEX Zone 21 (bisher nicht verfügbar);

– ATEX Zone 22, Klasse "L".

Sollten Sie diese Ausstattung benötigen, setzen Sie sich bitte für entsprechende Informationen mit Nilfisk-Advance in Verbindung.



### **VORSICHT!**

**Vor Inbetriebnahme des Geräts sollten Sie immer überprüfen, ob die Angaben des Datenschildes den nötigen Sicherheitsbestimmungen der Umgebung entsprechen, in welcher der Staubsauger betrieben wird.**

**Stellen Sie sicher, dass der Staubsauger dazu in der Lage ist, in der Umgebung der entsprechenden Klasse zu funktionieren. Bei Fragen und Zweifeln setzen Sie sich mit Ihrem nächst gelegenen, autorisierten Nilfisk-Advance-Kundendienst in Verbindung, bevor Sie den Staubsauger in Betrieb nehmen.**

## STAUBSAUGER FÜR ASBEST

Bei Staubsaugern mit Zubehör zum Absaugen von Asbeststaub muss immer entweder der ABS-Behältereinheit oder das Schutzbeutelssystem verwendet werden. Am Seitenauslass muss ein Abluftanschluss angebracht sein, durch den die Abluft vom Arbeitsbereich abgeleitet werden kann. Der Abluftschlauch kann direkt nach draußen oder zu einem im Arbeitsbereich installierten Ventilationssystem führen. Der Abluftanschluss zum Abluftauslass muss unter Verwendung eines 70 mm PUR H Schlauches mit einer Länge von < 5 m erfolgen. Dieser Schlauch ist im für das Gerät erhältlichen Asbest-Kit enthalten. Wie schon zuvor erwähnt, kann der Schlauch entweder direkt nach draußen oder zu einem im Arbeitsbereich installierten Ventilationssystem führen.



### ANMERKUNG

**Wenn das Gerät zum Absaugen von Asbest verwendet wird, muss entweder der ABS-Behälter oder das Schutzbeutelssystem verwendet werden.**

Beim Transport des Geräts muss sichergestellt werden, dass dieses gemäß den in TRGS 519 angegebenen Vorschriften gesäubert wurde. Das Gerät kann auch in einem abgedichteten Behälter, aus dem kein kontaminierter Staub austreten kann, transportiert werden.

### Filterwechsel

Es muss sichergestellt werden, dass der Filter vor dem Ausbau mit einem geeigneten Plastikbeutel abgedeckt wird."

Nehmen Sie das Saugrohr "1" vom unteren Zapfen. Sollte die Filterkonstruktion sehr schwer sein, nehmen Sie den oberen Deckel herunter und heben Sie die Konstruktion an den zwei Griffen vom Gerät. Schrauben Sie die Klemme los, welche den Filter auf dem Rahmenkorb befestigt, und heben Sie diesen vom Filter. Drehen Sie den Filter und legen Sie den Plastikstreifen "2" frei.

Legen Sie den Filter in eine Plastiktüte, schneiden Sie die Plastikstreifen ab und lösen Sie den Korb vom Filter. Verschließen Sie die Plastiktasche, in der sich der Filter befindet.

Sollte er mit giftigem oder gefährlichem Staub verschmutzt sein, werfen Sie ihn nicht weg. Händigen Sie ihn einer Behörde aus, die zur Entsorgung dieser Art von Abfall autorisiert ist.

Seien Sie beim Auswechseln des Hauptfilters bzw. des Vollfilters besonders vorsichtig und verwenden Sie eine Maske des Typs P3 sowie Schutzkleidung.



### VORSICHT!

**Das Auswechseln des Filters ist ein wichtiger Vorgang.**

**Der Filter muss durch einen anderen Filter mit den gleichen Eigenschaften sowie der gleichen Filterfläche und Kategorie ersetzt werden. Nichtbeachtung dieser Regelungen könnte die ordnungsgemäße Funktionsweise des Staubsaugers gefährden.**

Verschaffen Sie sich einen Filter mit den gleichen Eigenschaften wie der alte Filter und gehen Sie folgendermaßen vor (abb. 17).

Bringen Sie den Filterverschluss und den Dichtungsring des alten Filters auf dem neuen Filter an.

Setzen Sie den Korb "4" ein und befestigen Sie den Filter anhand der am Boden des Filters angebrachten Plastikstreifen "2".

Bringen Sie die Filterstange im Filterschüttelsystem an und ziehen Sie die Schraube fest an.

Befestigen Sie den oberen Deckel auf der Filteranlage.

Setzen Sie die Filteranlage erneut in das Gerät ein.

Stecken Sie das Saugrohr "1" wieder in seine Ausgangsposition.

Befestigen Sie die Klemme, welche die Filteranlage am Gerät hält.

## VOLLFILTER

Der HEPA-Filter "1" muss installiert werden, wenn der Staubsauger in sauberen Räumen mit einer hohen Reinlichkeitsanforderung verwendet wird oder aber Materialien aufnehmen muss, die für den Benutzer gefährlich sind.

Dieser Filter wird in den Filterraum auf dem Gerät zwischen dem Hauptfilter und der Gebläseeinheit eingebaut.

Dadurch kann das Gerät eine Leistungsfähigkeit von 99,995% MPP bei einer Partikelgröße von 0,3 Mikrometern erreichen, indem es diejenigen Partikel auffängt, die durch den Hauptfilter nicht erfasst werden. Dieser Wert wurde anhand der sogenannten D.O.P-Methode ermittelt.

## GEBRAUCHSKATEGORIEN

Die Verwendung muss unter Einhaltung der Richtlinien erfolgen.

Überprüfen Sie, für welche Kategorie Ihr Gerät geeignet ist (s. Kennzeichenschild).

Die Maschine sollte nicht für mehrere Kategorien gleichzeitig gebraucht werden, sofern keine entsprechenden Zusatzteile, wie beispielsweise das Flüssigkeitsset für das Arbeiten mit Flüssigkeiten, verwendet werden.

### **Staubklasse "L"**

(Leichte Gefahr nach Definition der Norm EN 60335-2-69).

Der Industriestaubsauger ist gemäß der Norm EN 60335-2-69 für die Gebrauchskategorie "L" und damit zum Ansaugen von trockenem, nicht brennbarem und ungiftigem Staub mit MAK-Werten > 1 mg/m<sup>3</sup> zugelassen; die saubere Luft wird wieder vor Ort ausgestoßen.

### **Staubklasse "M"**

(Mittlere Gefahr nach Definition der Norm EN 60335-2-69).

Geeignet zur Aufnahme von gefährlichem, trockenem, nicht brennbarem Staub, dessen MAK-Grenzwert über 0,1 mg/m<sup>3</sup> liegt.

### **Staubklasse "H"**

(Hohe Gefahr nach Definition der Norm EN 60335-2-69).

Geeignet zur Aufnahme von gefährlichem, trockenem, nicht brennbarem Staub mit allen MAK-Grenzwerten, sowie von trockenem, nicht brennbarem Staub krebserregender Substanzen geeignet. Die saubere Luft wird wieder vor Ort ausgestoßen.

### **ATEX-Gebrauchskategorie**

Die Industriestaubsauger mit dem zusätzlichen ATEX-Gerätetyp sind für die Aufnahmen von festem und brennbarem Staub getestet bzw. zugelassen. Staub mit extrem niedriger Zündenergie (< 1mJ), wie bei Tonern, Schwefel, Aluminiumpulver oder Bleistearat, ist hiervon ausgenommen. In diesen Fällen müssen beim Arbeiten besonderen Sicherheitsmaßnahmen getroffen werden.

Dieser Staubsauger darf nur auf glattem Untergrund verwendet werden. Er darf nicht dazu benutzt werden, um glatte, bewegliche Maschinen bzw. Pulver zu saugen, die der Explosionskategorie G, Klasse ST3 angehören und entsprechend leicht explosiv sind; gleiches gilt für brennbare Flüssigkeiten und brennbares Pulver, das mit brennbaren Flüssigkeiten vermischt ist.

## ENTLEEREN DES BEHÄLTERS (VERSION H-)

Schalten Sie vor dem Entleeren den Motor aus.

Schütteln Sie den Filter einige Male und warten Sie, bis sich der Staub abgesetzt hat.

Lösen Sie den Behälter mit dem Hebel.

Schalten Sie den Motor wieder ein und führen Sie die folgenden Schritte aus:

- nehmen Sie den Behälter aus dem Gerät heraus;
- schließen Sie den Behälterdeckel "1";
- entnehmen Sie den verschlossenen Behälter "2";
- legen Sie einen neuen, leeren Behälter in den Staubbehälter und setzen Sie ihn in den Staubsauger ein.

Überprüfen Sie sorgfältig, ob der Abfallbehälter (nach der Montage) perfekt mit der Filterkammer abschließt. Die Beseitigung eines Behälters mit giftigen Substanzen muss im Einklang mit der herrschenden Gesetzgebung erfolgen.

Gebrauch eines Sicherheitstüten-Systems, Staubklasse "H".

### **Einsetzen der Sicherheitstüte**

Legen Sie die spezielle Staubtüte flach mit der Öffnung auf die Behälteröffnung.

Stülpen Sie nun die Tütenöffnung so weit wie möglich über die Behälteröffnung – ohne sie zu verdrehen.

Falten Sie die Plastiktüte jetzt über den Behälterrand.

Ziehen Sie nun den Teil der Plastiktüte, der den Behälterrand überlappt, straff gegen den Flansch (bevor Sie das Ober- und Unterteil des Staubsaugers wieder zusammenfügen).

### **Wenn die Staubtüte gefüllt ist**

Lassen Sie das Rohr angeschlossen bzw. mit der Verschlusskappe verschlossen.

Nach Öffnen des Geräts lösen Sie die Plastiktüte vorsichtig vom Behälterrand, pressen Sie die Öffnung zusammen und verschließen Sie sie.

Lösen Sie die Rückseite des Anschlussflansch, in dem Sie ihn kurz und fest nach unten drücken und dabei die Vorderseite fest auf dem Verbindungsstück halten.

Die flexible Plastikrohrverbindung ist nun zu sehen und kann sicher durch Zusammenziehen der Kabelschnur gelöst werden.

Nachdem nun gewährleistet ist, dass kein Staub entweichen kann, kann nun auch die Vorderseite des Flansches vom Verbindungsstück entfernt werden.

### **Verwendung eines Staubtüten-Systems (Einsetzen der Plastiktüte) – (abb. 9).**

Nach Öffnen des Geräts nehmen Sie vorsichtig den Rand der Plastiktüte von dem durch sie bedeckten Behälterrand. Verschließen Sie die Tütenöffnung und nehmen Sie die Tüte aus dem Behälter.

Fügen Sie eine neue Tüte in den Behälter ein. Achten Sie darauf, dass sie sich gut an den Boden und die Wände schmiegt.

Klappen Sie den Tütenrand über den des Behälters und streichen Sie ihn nach unten.

### **Staubklasse "L"**

Geräte mit dieser Gebrauchskategorie können ohne Staubtüte verwendet werden. Stellen Sie in diesem Fall sicher, dass die Entfernung des Staubs in einem besonderen Bereich durchgeführt wird, und benutzen Sie eine Atemschutzmaske.

## TECHNISCHE DATEN

Modell	IV 022	IV 022 EL	S.IV 040	IV 040 EL S
A [mm]	1.210	1.210	1.210	1.210
B [mm]	630	630	630	630
C [(mm]	1.500	1.500	1.500	1.500
Gewicht [kg]	180	187	197	205

Spezifikationen	IV 022	IV 040
Spannung [V]	3X200 - 415	3X200 - 3X600
Frequenz [Hz]	50/60	50/60
IP-Schutzklasse	55	55
Isolationsklasse	F	F
Staubklasse	L, M, H	L, M, H
Nennleistung [W]	2.200	4.000
Saugleistung [W]	267	588
Luftstrom [L/S]	84	100
Vakuum [kPa]	15,7	20,8
Schalldruckpegel bei 1,5 m (dbA) ISO3744	67,9	73,2
Containervolumen	100	100
Hauptfilterbereich	17.600	17.600
Kabellänge	9,5	9,5
Einlass [mm]	50/70	50/70
Länge x Breite x Höhe [mm]	1.210x630x1.500	1.210x630x1.500
Gewicht [kg]	180	197

## WARTUNG

### Vorwort



#### VORSICHT!

Wartungs- und Reinigungsarbeiten dürfen erst dann durchgeführt werden, wenn der Staubsauger ausgeschaltet und vom Stromnetz genommen ist.

Die Saugereinheit bedarf keiner besonderen Wartung oder Ölung.

Bedenken Sie jedoch bitte, dass ein ordnungsgemäßer Gebrauch unerlässlich ist, um die Sicherheit und Leistungsfähigkeit des Staubsaugers zu gewährleisten. Um einen regulären und konstanten Betrieb zu ermöglichen und die Garantie aufrechtzuerhalten, verwenden Sie bei Reparaturen bitte nur Ersatzteile von Nilfisk-Advance A/S.

### Kontrollen und Untersuchungen vor der Inbetriebnahme

Der Kunden sollte die folgenden Untersuchungen vornehmen um sicher zu gehen, dass der Staubsauger beim Transport nicht beschädigt wurde.

### Vor Inbetriebnahme

Kontrollieren Sie, ob die Hauptspannungswerte denen der Einstellung des Geräts entsprechen.  
Kontrollieren Sie, ob alle Warn- und Gefahrenschilder gut lesbar angebracht sind.  
Kontrollieren Sie, ob alle Schutzvorrichtungen installiert und funktionstüchtig sind.

### Während des Betriebs des Staubsaugers

Kontrollieren Sie, ob alle Luftdichtungen gut verschlossen sind.

Kontrollieren Sie, ob alle angebrachten Schutzvorrichtungen funktionsfähig sind.

Führen Sie Saugtests mit genau dem Material durch, das auch während der Arbeit aufgenommen wird.

Dadurch wird festgestellt, ob alle Teile des Staubsaugers ordnungsgemäß funktionieren.

### Routinewartung

Führen Sie unbedingt die folgenden Arbeiten durch, um zu gewährleisten, dass der Staubsauger in einem dauerhaft verlässlichen Zustand erhalten wird.

### Vor jeder einzelnen Arbeitsschicht

Kontrollieren Sie, ob alle Warn- und Gefahrenschilder gut lesbar angebracht sind. Ersetzen Sie diese, falls sie beschädigt oder unvollständig sein sollten.

Kontrollieren Sie, ob der Abfallbehälter leer ist.

Entleeren Sie ihn, wenn dies nicht der Fall sein sollte.

Schalten Sie den Staubsauger an und überprüfen Sie die Leistungsfähigkeit des Filters auf dem Messgerät "1".

Befindet sich der Zeiger im roten Bereich, reinigen Sie den Filter bzw. überprüfen Sie die Rohre.

### Alle 200 Betriebsstunden (monatlich)

Kontrollieren Sie, ob der Staubsauger luftdicht verschlossen ist. Es dürfen keine undichten Stellen vorhanden sein.

Kontrollieren Sie den Zustand des Saugrohrs und der zugehörigen Teile. Sie dürfen weder zerrissen, aufgeschlitzt oder zerbrochen sein, da dadurch die Saugkraft vermindert würde.

Kontrollieren Sie, ob das Stromkabel beschädigt, verdreht oder gequetscht ist. Ist dies der Fall, so muss es ersetzt werden.

Kontrollieren Sie den Zustand des Hauptfilters. Er muss unbeschädigt, d. h. frei von Rissen, Löchern oder sonstigen Schäden sein. Sollte dies nicht der Fall sein, wechseln Sie den Filter aus.

### Alle 2.000 Betriebsstunden (jährlich)

Kontrollieren Sie den Zustand der Saugereinheit.

Lassen Sie den Staubsauger durch den Hersteller bzw. einen autorisierten Kundendienstcenter generalüberholen.

### Durchführung der erforderlichen Prüfungen

Die folgenden Beschreibungen zeigen dem Benutzer, wie die erforderlichen Untersuchungen durchgeführt werden.

### Auswechseln des Hauptfilters



#### VORSICHT!

**Wenn der Staubsauger bei Materialien verwendet wurde, welche die Gesundheit des Benutzers gefährden könnten, muss das Wartungspersonal die entsprechende Schutzkleidung tragen.**

Schutzkleidung, schutzhandschuhe und Atemschutz sind bei Filterwechsel (M-Filter und H-Filter) sowie bei Reinigung des Gerätes zu betragen.

Das Auswechseln des Hauptfilters sollte möglichst im Außenbereich durchgeführt werden. Die gebrauchten Filter müssen in Spezialsäcken gemäß der gesetzlichen Bestimmungen entsorgt werden. Lösen Sie die Klemme, mit der der Filter an dem Gerät montiert ist.

Nehmen Sie das Saugrohr "1" vom unteren Zapfen.

Sollte die Filterkonstruktion sehr schwer sein, nehmen Sie den oberen Deckel herunter und heben Sie die Konstruktion an den zwei Griffen vom Gerät.

Schrauben Sie die Klemme los, welche den Filter auf dem Rahmenkorb befestigt, und heben Sie diesen vom Filter. Drehen Sie den Filter und legen Sie den Plastikstreifen "2" frei.

Legen Sie den Filter in eine Plastiktüte, schneiden Sie die Plastikstreifen ab und lösen Sie den Korb vom Filter.

Verschließen Sie die Plastiktasche, in der sich der Filter befindet.

Sollte er mit giftigem oder gefährlichem Staub verschmutzt sein, werfen Sie ihn nicht weg. Händigen Sie ihn einer Behörde aus, die zur Entsorgung dieser Art von Abfall autorisiert ist.

Seien Sie beim Auswechseln des Hauptfilters bzw. des Vollfilters besonders vorsichtig und verwenden Sie eine Maske des Typs P3.



#### VORSICHT!

**Das Auswechseln des Filters ist ein wichtiger Vorgang.**

**Der Filter muss durch einen anderen Filter mit den gleichen Eigenschaften sowie der gleichen Filterfläche und Kategorie ersetzt werden. Nichtbeachtung dieser Regulierungen könnte die ordnungsgemäße Funktionsweise des Staubsaugers gefährden.**

Verschaffen Sie sich einen Filter mit den gleichen Eigenschaften wie der alte Filter und gehen Sie folgendermaßen vor (Abb. 17):

- bringen Sie den Filterverschluss und den Dichtungsring des alten Filters auf dem neuen Filter an;
- setzen Sie den Korb "4" ein und befestigen Sie den Filter anhand der am Boden des Filters angebrachten Plastikstreifen "2";
- bringen Sie die Filterstange im Filterschüttelsystem an und ziehen Sie die Schraube fest an;
- befestigen Sie den oberen Deckel auf der Filteranlage;
- setzen Sie die Filteranlage erneut in das Gerät ein;
- stecken Sie das Saugrohr "1" wieder in seine Ausgangsposition;
- befestigen Sie die Klemme, welche die Filteranlage am Gerät hält.

## Auswechseln des Vollfilters

Sofern installiert, wird der Vollfilter folgendermaßen ersetzt:

- lösen Sie die Klemme, mit der der Filter an dem Gerät montiert ist;
- nehmen Sie das Saugrohr vom unteren Zapfen;
- lösen Sie die Klemme, mit der der oberer Deckel auf der Vollfilterkammer befestigt ist. Sie können nun den Vollfilter entnehmen "1" und durch einen neuen Filter ersetzen;
- verschließen Sie den oberen Deckel und befestigen Sie die Klemme;
- bringen Sie das Saugrohr an;
- setzen Sie die Filteranlage wieder ein und ziehen Sie die Klemme an.

Der demontierte und entfernte Vollfilter muss in eine Nylontasche verpackt und ordnungsgemäß entsorgt werden.

Seien Sie beim Auswechseln des Hauptfilters bzw. des Vollfilters besonders vorsichtig und verwenden Sie eine Maske des Typs P3.



### ANMERKUNG

**Der Vollfilter ist Giftmüll und muss als solcher behandelt werden. Händigen Sie ihn einer Behörde aus, die zur Entsorgung dieser Art von Material autorisiert ist, die zur Entsorgung dieser Art von Material nach den gesetzlichen Vorschriften autorisiert ist. Allgemeine Empfehlungen.**

**Achten Sie bitte bei der Montage und Demontage des Geräts sowie beim Filterwechsel, etc. auf die Erdungsverbindungen**

## Kontrolle des Zustands der Rohre

Um zu gewährleisten, dass der Staubsauger so gut wie möglich funktioniert, muss der gesamte Saugkreislauf perfekt abgedichtet sein.

Es ist wichtig, den Zustand des Rohrs "1" zu überprüfen, welches den Hauptfilter mit der Vollfilterkammer verbindet; kontrollieren Sie seine ordnungsgemäße Anbringung. Überprüfen Sie das Rohr "2", indem Sie die Vollfilterkammer an den Saugmotor anschließen, sowie das Rohr "3", indem Sie den Saugmotor am Luftablass anschließen.

## Kontrolle des Zustands des Sauggebläses

Staubablagerungen können bei dem Gebläse zu einem Ungleichgewicht führen, unnormale Vibrationen erzeugen und die Lager abnutzen.

Bitten Sie in diesem Fall Nilfisk-Advance bzw. einen der durch den Hersteller autorisierten Kundendienststellen um fachliche Hilfe.

Bitte denken Sie daran, dass die Entfernung der Saugereinheit vom Gehäuse der Unterstützung durch Hebelmittel und einer sicheren Verankerung bedarf.

Diese Einheit kann bis zu 50 kg wiegen.

Überprüfen Sie in regelmäßigen Abständen, ob sich Staub auf dem Turbinengehäuse "2" ablagert, wenn in einer besonders staubigen Umgebung gearbeitet wird.

Sollte die Umgebung staubig oder ölig sein, stellen Sie sicher, dass die Kühlöffnungen der Abdeckung "1" nicht verstopft werden. Sollten diese verstopft sein, kann der Motor nicht ausreichend gekühlt und der Wärmeschutz aktiviert werden – bzw. im schlimmsten Fall der Motor versagen.

## Empfohlene Ersatzteile

Nachfolgend ist eine Liste mit Ersatzteilen aufgeführt, die Sie stets griffbereit haben sollten, um die Wartungsarbeiten zu beschleunigen.

Ersatzteilnummer	Mge.	Beschreibung
32400345	1	D. 360 Klemmband
32400337	1	D. 360 Filterbehälterdichtung
32400338	1	D. 460 Staubbehälterdichtung
32400323	1	Stoßdämpfer für Schüttelvorrichtung
32400336	1	D. 460 Filterbehälterdichtung
32400326	1	Standard-Polyesterfilter (je nach Variante)
32400327	1	PTFE-Filter (je nach Variante)
32400328	1	Antistatischer Standardfilter (je nach Variante)
32400329	1	Antistatischer PTFE-Filter (je nach Variante)
32400330	1	NOMEX-Filter (je nach Variante)
32400344	1	D. 460 Klemmband



## FEHLERSUCHE UND -BEHEUNG

Fehler	Ursachen	Lösungen
Der Staubsauger stoppt plötzlich	Hauptfilter verstopft	Schütteln Sie den Filter. Wenn das nicht wirkt, wechseln Sie ihn aus
Motorschutz-Aussetzer	Saugrohr verstopft	Kontrollieren Sie das Saugrohr, und reinigen Sie es. Kontrollieren Sie die Einstellung. Kontrollieren Sie die Stromversorgung des Motors. Setzen Sie sich gegebenenfalls mit einer autorisierten Kundendienststelle in Verbindung
Der Staubsauger verliert Staub	Der Filter ist zerrissen	Wechseln Sie ihn durch einen anderen Filter mit den gleichen Merkmalen aus
	Der Filter ist ungeeignet	Wechseln Sie ihn durch einen anderen filter mit den passenden Merkmalen aus und überprüfen Sie ihn
Der Staubsauger bläst anstatt zu saugen	Inkorrekter Anschluss an das Stromnetz	Ziehen Sie den Stecker aus und vertauschen Sie zwei der Spannungskabel untereinander.
Elektrostatische Spannung auf dem Staubsauger	Keine bzw. eine unzulängliche Erdung	Überprüfen Sie die Erdung. Kontrollieren Sie besonders die Zubehörteile an der Saugöffnung. Das Rohr muss vollkommen antistatisch sein

<b>INTRODUCTION</b> .....	<b>2</b>
Description .....	2
<b>PRECAUTIONS DE SECURITE</b> .....	<b>2</b>
Précautions générales .....	2
Avertissements importants .....	2
Instructions de mise à la terre .....	3
<b>CARACTERISTIQUES DE LA MACHINE</b> .....	<b>3</b>
Données d'identification .....	3
Pièces principales .....	3
Soupape de limitation .....	3
<b>SECURITE</b> .....	<b>4</b>
Plaques d'avertissement .....	4
<b>ESSAIS, LIVRAISON, INSTALLATION</b> .....	<b>5</b>
Essais .....	5
Livraison et manutention .....	5
Certificat de garantie .....	5
Installation de l'aspirateur .....	5
Connexion au réseau électrique .....	5
Contrôler que tous les branchements électriques sont corrects .....	6
<b>COMMANDES</b> .....	<b>6</b>
<b>DEMARRAGE ET ARRET</b> .....	<b>6</b>
Démarrage .....	6
Arrêt .....	6
<b>UTILISATION DE L'ASPIRATEUR</b> .....	<b>7</b>
Utilisation correcte de l'aspirateur .....	7
Nettoyage du filtre primaire .....	7
Vidage du réceptacle .....	7
<b>EQUIPEMENTS EN OPTION</b> .....	<b>8</b>
<b>MACHINE EQUIPEE D'UN SECOUEUR DE FILTRE ELECTRIQUE</b> .....	<b>8</b>
<b>VERSION ANTIDFLAGRANTE ATEX</b> .....	<b>8</b>
<b>ASPIRATEUR UTILISE POUR L'AMIANTE</b> .....	<b>9</b>
<b>FILTRE ABSOLU</b> .....	<b>9</b>
<b>CATEGORIES D'UTILISATION</b> .....	<b>10</b>
<b>VIDAGE DU RECEPTACLE (VERSION H-)</b> .....	<b>10</b>
<b>CARACTERISTIQUES TECHNIQUES</b> .....	<b>11</b>
<b>ENTRETIEN</b> .....	<b>11</b>
Avant-propos .....	11
Contrôles et inspections au démarrage .....	11
Avant de démarrer .....	11
Aspirateur en marche .....	12
Entretien courant .....	12
Avant chaque prise de poste .....	12
Visite toutes les 200 heures (mensuelle) .....	12
Visite toutes les 2000 heures (annuelle) .....	12
Comment effectuer les inspections nécessaires .....	12
Changement du filtre primaire .....	12
Remplacement du filtre absolu .....	13
Contrôle de l'état des flexibles .....	13
Contrôle de l'état du ventilateur d'aspiration .....	13
Pièces détachées recommandées .....	13
<b>DEPANNAGE</b> .....	<b>14</b>

## INTRODUCTION

La sécurité opérationnelle de la machine dont vous êtes propriétaire est confiée à ceux qui travaillent avec elle tous les jours.

**ATTENTION!**

**Lisez le manuel d'instructions avant de procéder à l'utilisation ou à l'entretien de l'appareil.**

**ATTENTION!**

**N'utilisez pas l'appareil avant d'avoir lu le guide d'utilisation.**

Ce manuel a été rédigé afin d'informer les utilisateurs de la machine sur les précautions et réglementations à suivre pour assurer leur sécurité et permettre à l'aspirateur de rester en bon état de marche.

Le personnel autorisé à travailler avec la machine doit comprendre le manuel avant de la faire démarrer.

Conservez le manuel près de la machine, en un endroit protégé et au sec, loin de l'exposition directe à la lumière du soleil et à portée de main pour consultation future en cas de besoin.

Ce manuel reflète la technologie de pointe au moment de la vente et ne peut être considéré comme inadéquat si des modifications sont par la suite opérées.

Le fabricant se réserve le droit de mettre à jour la gamme de production et les manuels correspondants sans être obligé de mettre à niveau les machines et manuels antérieurs. Consultez votre Centre SAV le plus proche ou Nilfisk-Advance en cas de doute.

## Description

Cette machine a été conçue pour ramasser les ébarbages, déchets métalliques, poussières et déchets divers.

Elle est montée sur des roues en caoutchouc dur, dont deux pivotantes pour rendre la machine facile à manipuler. La machine dispose aussi de freins qui permettent de l'arrêter en position d'utilisation.

L'aspirateur a été conçu et construit pour fonctionner en environnement industriel, où il peut travailler en continu ou par intermittence, pour les besoins normaux de nettoyage.

Les matières aspirées sont soumises à une action centrifuge à l'intérieur du réceptacle, dans lequel les éléments plus grossiers tombent en raison de leur poids. L'air traverse une surface filtrante où les solides en suspension sont retenus.

Le manomètre installé sur la machine avertit l'opérateur de l'état du filtre : une augmentation de pression correspond à une réduction du pouvoir filtrant du filtre. Nilfisk-Advance peut livrer des machines capables de fonctionner avec des fluides et des substances corrosives, ou dans des environnements comportant un haut risque d'explosion. Des machines à filtres absolus sont également disponibles.

La qualité élevée de l'aspirateur est garantie par les essais les plus stricts. Les matériaux et composants sont soumis à toute une série d'inspections strictes lors des diverses phases de production, afin d'assurer la conformité aux normes de haute qualité établies.

## PRECAUTIONS DE SECURITE

### Précautions générales

Familiarisez-vous attentivement avec le contenu de ce manuel avant de démarrer, utiliser, entretenir ou exploiter l'aspirateur de quelque manière que ce soit.

Ne laissez jamais un personnel non autorisé travailler sur l'aspirateur.

Ne portez jamais de vêtements amples ou déboutonnés, qui risqueraient d'être attrapés dans l'aspiration.

Portez les vêtements appropriés.

Consultez votre employeur à propos des dispositions de sécurité en vigueur et des dispositifs spécifiques de prévention des accidents à utiliser afin d'assurer la sécurité des personnes.

La zone dans laquelle les opérations d'entretien (ordinaires ou extraordinaires) sont effectuées doit toujours être propre et sèche. Les outils adaptés doivent toujours être disponibles.

Les réparations ne doivent être effectuées que lorsque la machine est à l'arrêt, et débranchée de l'alimentation électrique. N'effectuez surtout jamais de réparations sans en avoir d'abord reçu l'autorisation nécessaire.

### Avertissements importants

Pour réduire les risques d'incendie, d'électrocution, ou de blessure. Ne quittez pas l'appareil lorsqu'il est branché. Débranchez-le de la prise lorsqu'il n'est pas en service ou pour l'entretien.

**AVERTISSEMENT!**

**Il y a risque d'électrocution si la machine est utilisée à l'extérieur ou sur surfaces humides**

Ne laissez personne l'utiliser comme un jouet. Une attention étroite est nécessaire si la machine est utilisée par ou auprès des enfants.

N'utilisez la machine que de la manière décrite dans le présent manuel. Utilisez uniquement les accessoires recommandés par le fabricant.

N'utilisez pas l'appareil avec un cordon ou une fiche endommagés. S'il ne fonctionne pas comme il devrait, qu'il est tombé, qu'il est endommagé, qu'il a été laissé à l'extérieur, ou qu'il est tombé dans l'eau, renvoyez-le à un centre d'entretien.

Ne tirez pas et ne transportez pas l'appareil pour le cordon, n'utilisez pas le cordon comme une poignée, ne fermez pas la porte sur le cordon, et ne tirez pas le cordon autour des bords tranchants ou des angles. Ne faites pas passer l'appareil sur le cordon. Gardez le cordon éloigné des surfaces chaudes.

Ne débranchez pas l'appareil en tirant sur le cordon. Pour débrancher, saisissez la fiche et non le cordon.

Ne manipulez pas la fiche ou l'appareil avec les mains humides.

Ne placez aucun objet dans les ouvertures. N'utilisez pas l'appareil avec une ouverture obstruée ; débarrassez-le des poussières, peluches, cheveux, et de tout ce qui pourrait réduire la circulation d'air.

Gardez les cheveux, vêtements, doigts, et toutes les parties du corps éloignés des ouvertures et des pièces en mouvement.

En aucune circonstance la machine ne devra être utilisée pour ramasser des matières chaudes. En particulier, la machine ne doit pas être utilisée pour nettoyer des foyers ouverts et fermés, des fours ou installations similaires contenant des cendres chaudes ou incandescentes. Ne l'utilisez pas sans que le sac à poussière et/ou les filtres soient en place.

Mettez toutes les commandes à l'arrêt avant de débrancher l'appareil.

Agissez avec une prudence supplémentaire pour nettoyer les escaliers.

La machine standard ne doit pas être utilisée pour ramasser des matières combustibles ou explosives ; elle ne devra pas non plus être utilisée dans une atmosphère explosive.

Connectez l'appareil exclusivement à une prise convenablement mise à la terre. Voir les instructions de mise à la terre.

## Instructions de mise à la terre

Cet appareil doit être relié à la terre. En cas de dysfonctionnement ou de panne, la mise à la terre fournit un chemin de moindre résistance pour le courant électrique, pour réduire le risque d'électrocution. Cet appareil est équipé d'un cordon disposant d'un conducteur de mise à la masse du matériel et d'une fiche de terre. La fiche doit être insérée dans une prise appropriée convenablement installée et reliée à la terre, en conformité avec l'ensemble des codes et règlements locaux.



### AVERTISSEMENT!

**Une mauvaise connexion du conducteur de mise à la masse du matériel peut entraîner un risque d'électrocution.**

**Vérifiez auprès d'un électricien ou d'un technicien de maintenance qualifiés si vous avez des doutes sur la bonne liaison à la terre de la prise. Ne modifiez pas la fiche fournie avec l'appareil – si elle ne correspond pas à la prise, faites installer une prise murale adaptée par un électricien qualifié.**



### ATTENTION!

**En aucun cas l'utilisateur ne doit forcer l'équipement.**

**Toute tentative de la part de l'utilisateur ou d'un personnel non autorisé de démonter, modifier, ou de manière plus générale, forcer une partie quelconque de l'aspirateur invalidera la garantie. Contactez votre Centre SAV le plus proche en cas de pannes.**

# CARACTERISTIQUES DE LA MACHINE

## Données d'identification

Indiquez toujours les données d'identification figurant sur la machine chaque fois que vous contactez le service après-ventes de Nilfisk-Advance.

L'identification exacte du modèle et du numéro de série de la machine vous aidera à éviter que l'on vous donne des informations incorrectes.

La plaque d'identification comportant les données de la machine est illustrée sur la fig. 1

- A Type
- B Puissance électrique
- C Numéro de série - aassXXXX  
(aa = année ss = semaine XXXX = numéro)
- D Catégorie de classe de poussière
- E Numéro de réf.
- F Numero di riferimento
- G Tension
- H Intensité maxi.
- I Poids tot.

## Pièces principales

La liste suivante de pièces principales aidera les utilisateurs à comprendre les termes utilisés dans le présent manuel.

1. Poignée d'agitation du filtre
2. Couvercle de l'unité filtrante
3. Filtre primaire en matière synthétique
4. Silencieux d'échappement
5. Manomètre de suivi de colmatage du filtre
6. Réceptacle à déchets
7. Bâti
8. Roulettes freinées
9. Moteur électrique d'aspiration
10. Tableau électrique
11. Interrupteur principal
12. Indicateur de mise sous tension
13. Bouton Marche/Arrêt
14. Indicateur de phases
15. Compartiment accessoires
16. Tuyau de raccordement.

## Soupape de limitation

Tous les modèles sont équipés d'une soupape de décharge calibrée de manière appropriée "1", en raison des risques liés à l'utilisation pendant de longues périodes avec le filtre complètement colmaté ou le tuyau obstrué (fonctionnement avec entrée fermée).

La soupape s'ouvre pour laisser l'air traverser la soufflerie, pour empêcher le rotor de surchauffer et le moteur électrique d'absorber une puissance excessive.

## SECURITE

**ATTENTION!**

**Vérifiez que tous les couvercles sont correctement positionnés et fonctionnent normalement avant de démarrer et d'utiliser la machine**

Ne forcez jamais les dispositifs de sécurité.

Vérifiez toujours que les dispositifs de protection et de sécurité sont montés et fonctionnent au début de chaque prise de poste ou avant d'utiliser la machine. Si ce n'est pas le cas, éteignez l'aspirateur et signalez la panne.

L'aspirateur a été fabriqué avec une attention particulière pour la sécurité de l'opérateur.

Conformez-vous aux procédures d'entretien et d'assistance technique et aux informations données dans le présent manuel.

N'utilisez jamais de l'air comprimé pour nettoyer la machine ou ses composants.

N'ouvrez jamais le réceptacle à déchets alors que l'aspirateur fonctionne.

Avant de procéder au branchement électrique, vérifiez que les valeurs de tension et de fréquence sont celles indiquées sur la plaque signalétique de la machine.

Connectez la machine au réseau électrique avec un circuit de terre efficace.

Seul le personnel agréé doit être autorisé à travailler sur la partie électrique de la machine, et ceci doit toujours être effectué une fois l'appareil débranché du secteur.

Ne déplacez jamais l'aspirateur en tirant sur le câble électrique. Ceci endommagerait l'aspirateur même, tandis que l'opérateur risquerait d'être électrocuté.

**ATTENTION!**

**Conformez-vous aux avertissements de la plaque signalétique.**

**Négliger de le faire pourrait entraîner des blessures corporelles et même s'avérer fatal.**

**Vérifiez que les plaques signalétiques sont toujours posées de manière lisible.**

**Remplacez-les si ce n'est pas le cas. En cas d'urgence, arrêtez l'interrupteur principal et retirez la fiche.**

## Plaques d'avertissement

**A***Plaque de danger*

Elle attire l'attention de l'opérateur sur le fait que le filtre ne doit être secoué que lorsque la machine est éteinte.

En n'agissant pas ainsi, l'agitation n'aura aucun effet, tandis que le filtre proprement dit risquera d'être endommagé.

**ATTENTION!**

**Secouer seulement après avoir débranché l'appareil.**

**B***Plaque émise par TÜV, certifiant le respect des normes*

TÜV est un organisme allemand qui contrôle la sécurité et la qualité dans la construction des machines.

**C***Plaque de puissance du tableau*

Elle indique que le panneau est alimenté par la tension donnée sur la plaque.

Pour cette raison, seul le personnel explicitement agréé devra être autorisé à accéder au panneau.

L'accès aux composants électriques ne doit se faire qu'une fois l'alimentation électrique déconnectée en mettant l'interrupteur principal "11" (fig. 2) sur la position "0" (ARRÊT) et après avoir retiré la fiche de la prise électrique.

## ESSAIS, LIVRAISON, INSTALLATION

### Essais

La machine aura été testée dans notre usine afin de s'assurer qu'elle fonctionne correctement.

Les essais sur les valeurs d'aspiration seront effectués durant cette phase. Ceci garantit que l'aspirateur a été optimisé selon le travail pour lequel il a été conçu.

### Livraison et manutention

La machine est livrée, fixée sur une palette et recouverte d'une caisse en carton.

A réception de la machine, vérifiez qu'il n'y a pas de dommages cachés. Si vous découvrez des dommages, remplissez immédiatement une réclamation avec le transporteur.

Utilisez un chariot élévateur pour décharger l'aspirateur.



#### ATTENTION!

**Soulevez la machine à l'aide d'un chariot élévateur d'une capacité de levage adéquate.**

**Au vu de la hauteur particulière de l'aspirateur, vérifiez que la charge est solidement positionnée sur les fourches. Lors du transport de l'aspirateur, gardez la charge aussi bas que possible pour assurer une plus grande visibilité et une plus grande stabilité, et pour travailler en sécurité. Les fourches doivent être écartées et positionnées dans l'axe de la machine.**

L'appareil peut être entreposé sous des températures comprises entre 0° et 30°C, avec une humidité relative de 65%. Il devra être déposé en lieu sûr, de telle sorte que la résistance à la charge du plancher soit suffisante pour le poids de la machine. La machine devra toujours être nettoyée avant remisage, conformément aux instructions. L'appareil pourra être utilisé entre -5° et + 30°C sous une humidité relative de 65%.

L'emballage d'expédition de l'appareil est à traiter en conformité avec les dispositions légales en vigueur. Traiter les appareils hors d'usage selon la réglementation en vigueur. Pour le nettoyage de l'appareil, n'utiliser que des solvants autorisés du commerce, ininflammables et non-toxiques. Lorsque l'utilisation de l'air comprimé est absolument indispensable, porter des lunettes de protection à boucliers latéraux et limiter la pression au maximum à 2 bars.

## Certificat de garantie

Le certificat de garantie est emballé avec l'aspirateur.

## Installation de l'aspirateur



#### ATTENTION!

**Il sera de la responsabilité de l'utilisateur de veiller à ce que l'installation soit conforme à la réglementation locale. Un technicien qualifié, ayant lu et compris les instructions données ici, doit procéder à l'installation du matériel.**

Le plancher sur lequel l'aspirateur doit fonctionner devra être de niveau, plat et solide.

Si l'aspirateur doit fonctionner en poste fixe, laissez un espace ample tout autour afin d'assurer la liberté de mouvement et de permettre au personnel d'entretien d'opérer facilement.

## Connexion au réseau électrique



#### ATTENTION!

**Vérifiez que les valeurs de tension et de fréquence du secteur correspondent à celles indiquées sur la plaque signalétique. Un personnel qualifié doit effectuer les travaux d'installation et d'entretien sur les pièces électriques. Connectez l'équipement à une terre efficace.**

Veillez à ce que l'alimentation électrique corresponde à la plaque signalétique de la machine.



#### ATTENTION!

**Retirez toujours la fiche d'alimentation du réseau électrique avant de travailler à l'intérieur du tableau électrique (voir fig. 3)**

Si le câble électrique "2" doit être remplacé, ouvrez la porte de l'armoire électrique "5".

Prenez soin d'éviter d'endommager le câble de terre "4", qui raccorde la porte "5".

Débranchez les trois fils secteur plus le fil de terre jaune-vert des bornes "3".

Retirez le câble et remplacez-le par un câble possédant les mêmes caractéristiques, en le fixant aux mêmes bornes "3".

## Contrôler que tous les branchements électriques sont corrects

Vérifiez que les 3 phases sont présentes. Si le voyant indicateur "6" (jaune) est allumé, les phases sont inversées, et doivent être basculées selon la procédure indiquée ci-dessous.

Procédez comme suit pour contrôler le sens de rotation :

1. Si le voyant jaune "6" est allumé, lorsque l'on appuie sur le bouton Marche "4", la machine ne peut démarrer.
2. Débranchez la machine du réseau électrique et inversez deux des trois fils de phase dans la fiche ou dans le boîtier électrique de l'interrupteur principal (fig. 3).
3. Fermez la fiche ou le boîtier électrique, branchez-la au réseau électrique et démarrez la machine en appuyant sur le bouton Marche "4" (fig. 4).

## COMMANDES

1. Manomètre à vide affichant le colmatage du filtre.  
Il indique le degré de colmatage du filtre proportionnellement au vide exprimé en millimètres de colonne d'eau. Vérifiez lorsque aucun accessoire n'est raccordé à la machine.  
Si l'indicateur pointe dans la zone rouge, le filtre aura besoin d'un nettoyage soigneux et devra être remplacé si cela ne suffit pas.
2. Interrupteur principal  
Rouge sur fond jaune  
0 = Aspirateur déconnecté du réseau électrique  
1 = Aspirateur sous tension
3. Indicateur d'appareil sous tension POWER ON (voyant blanc)
4. Bouton Marche (vert)
5. Bouton Arrêt (rouge)
6. Indicateur de phases (voyant jaune).

## DEMARRAGE ET ARRET



### ATTENTION!

Il est interdit au personnel non autorisé d'utiliser l'aspirateur.

L'opérateur doit contrôler que toutes les protections sont montées et que les dispositifs de sécurité sont installés et efficaces.

## Démarrage

Vérifiez que la machine a été effectivement connectée au réseau électrique. En particulier, vérifiez que les valeurs de tension et de fréquence du secteur correspondent à celles indiquées sur la plaque signalétique (voir fig. 1). Montez les accessoires "1" sur l'entrée d'aspiration. Placez l'aspirateur près de l'endroit où il va être utilisé, puis verrouillez les roues avant en enfonceant les leviers. Passez l'interrupteur principal "3" de la position 0 (arrêt) à la position 1 (marche).

L'aspirateur est maintenant prêt à être utilisé.

Appuyez sur le bouton Marche "4" (vert) pour démarrer l'appareil.

## Arrêt

Appuyez sur le bouton Arrêt "5" (rouge) pour arrêter l'aspirateur.

Tournez l'interrupteur principal "3" de la position "1" (marche) à la position 0 (arrêt).

Ceci arrête l'aspirateur et le met hors tension.



### REMARQUE

Quand l'aspirateur n'est pas en service, laissez l'interrupteur "3" en position 0 (arrêt) et le sectionneur secteur déconnecté.



## UTILISATION DE L'ASPIRATEUR

### Utilisation correcte de l'aspirateur

Avant d'utiliser la machine, raccordez le tuyau d'aspiration à l'entrée.

Gardez les tuyaux d'aspiration longs aussi droits que possible.

Ne les laissez pas se tordre ou vriller car cela entraînerait usure excessive et colmatage.

Lorsque l'aspirateur est sous tension, le vide est créé à l'entrée du tuyau et ceci aspire des déchets.

Ces déchets traversent le tuyau et les accessoires vers l'entrée "4", jusqu'à atteindre le réceptacle "6", où un déflecteur "5" dans la chambre de filtration les soumettent à une action centrifuge provoquant la chute des solides les plus lourds au fond du réceptacle "6".

Le filtre principal va retenir les particules plus légères dans l'écoulement d'air "3" au fur et à mesure que l'air le traverse.

Enfin, l'air filtré entre dans le rotor "1" de l'unité d'aspiration, puis il est expulsé à travers le panneau d'échappement "2".



#### ATTENTION!

**Si l'appareil est utilisé pour des liquides ou matériaux humides, et que du liquide déborde, l'appareil devra aussitôt être éteint, nettoyé et séché, et tous les filtres devront être remplacés.**

### Nettoyage du filtre primaire

Le manomètre à vide "1" est installé sur la partie avant de l'aspirateur (voir fig. 4) et indique le vide créé dans l'aspirateur même.

Ce vide est exprimé en millimètres de colonne d'eau.

Si l'aiguille est sur la droite (zone verte), le filtre est en bon état.

Si l'aiguille bascule sur la gauche (zone rouge), cela signifie que le filtre est colmaté et a une capacité filtrante réduite.

Dans ce cas, il sera nécessaire de nettoyer le filtre primaire.

Eteignez l'aspirateur en appuyant sur le bouton Arrêt "5" (rouge) (fig. 4).

Actionnez la poignée d'agitation du filtre "2" (fig. 7)

plusieurs fois pour détacher la poussière de ce dernier.

Attendez quelques minutes que la poussière se dépose au fond du réceptacle.



#### REMARQUE

**Si le manomètre à vide "1" (fig. 7) est encore dans le rouge, le tuyau d'aspiration ou l'un des accessoires peut être colmaté, et non le filtre.**

Nettoyez ces pièces si tel est le cas.

## Vidage du réceptacle

Vérifiez la quantité de déchets dans le réceptacle en fonction du travail en cours et pour éviter qu'il se remplisse excessivement.

Avant de vider le réceptacle "1", éteignez d'abord l'aspirateur en appuyant sur le bouton Arrêt (rouge), puis mettez l'interrupteur principal en position 0 (arrêt).

Il est aussi conseillé de nettoyer le filtre primaire en utilisant la poignée d'aspiration.

Attendez quelques minutes que la poussière se détache du filtre et se dépose dans le réceptacle "1".

Soulevez le levier "4" sous l'entrée.

Le réceptacle "1" va s'abaisser jusqu'à ce que ses roues viennent en appui sur le sol.

Saisissez la poignée "2" et déposez le réceptacle, puis videz-le de son contenu.

Pour rendre le réceptacle "1" plus facile à vider,

Nilfisk-Advance fournit une sangle de levage à utiliser pour soulever le réceptacle au moyen d'un chariot élévateur ou d'une grue. Insérez la sangle dans les ferrures de montage sur le réceptacle.



#### ATTENTION!

**Le réceptacle ne doit pas être vidé lorsqu'il contient des poussières dangereuses pour la santé (classes de poussières M et H). Pour les poussières nocives, un sac en plastique, le système de sac de protection ou un réceptacle en ABS à couvercle devront être employés. Pour les détails correspondant aux références des articles, veuillez vous reporter au chapitre 9.**

Pour remonter le réceptacle, installez-le sous l'unité de filtration "5".

Ensuite, poussez le levier "4" vers le bas, en laissant le réceptacle "1" se soulever jusqu'à ce qu'il se loge de manière étanche contre la chambre de filtration "5".



#### ATTENTION!

**Vérifiez que lorsqu'il est revenu en position, le réceptacle "1" est installé de façon parfaitement étanche.**

Pour faciliter les opérations de vidage et de nettoyage du réceptacle, il est conseillé d'utiliser des sacs en plastique "1", comme indiqué sur la figure 9.



#### ATTENTION!

**Ces sacs ne peuvent être utilisés lorsque les déchets contiennent des liquides ou des objets tranchants.**

## EQUIPEMENTS EN OPTION

Les options énumérées ci-dessous peuvent être utilisées avec l'aspirateur.

32400150 Kit de système de sacs à poussière.

32400151 Kit de système de sacs de sécurité.

32400152 Kit de système de sacs en plastique.

32400153 Réceptacle en acier inoxydable.

32400154 Kit liquide équipé du réceptacle en acier inoxydable.

32400155 Kit de filtres à cartouches.

32400156 Kit de filtres classe "M".

32400157 Kit de filtres classe "H".

32400158 Kit amiante.

32400159 Kit réceptacle ABS.

Pour les références des pièces de rechange, veuillez vous reporter au catalogue des pièces détachées.

## MACHINE EQUIPEE D'UN SECOUEUR DE FILTRE ELECTRIQUE

Une variante de chaque type des machines IV est équipée d'un secoueur de filtre électrique.

Ceci consiste en un réducteur électrique et un système de leviers qui tourne le filtre vers l'horizontale en va-et-vient. Les mouvements rotatifs sont d'environ 10 degrés vers la droite et 10 degrés vers la gauche à une fréquence d'environ 180 cycles par minute.

La poussière se détache du filtre grâce au grand nombre de cycles. Le filtre est maintenu par une cage mécanique qui peut supporter la pression exercée par le filtre proprement-dit, portant ce dernier lorsque le secoueur fonctionne et le gardant tendu durant la phase d'aspiration.

Le nettoyage du filtre peut être programmé à intervalles fixes quel que soit le degré de colmatage. Il peut également être établi par un manomètre à vide différentiel, qui n'active le nettoyage du filtre que lorsqu'un certain degré de colmatage existe.

Ne confiez les opérations de visite et de remplacement du filtre qu'à un personnel compétent.

Si des travaux ont été effectués sur le système d'agitation électrique du filtre, (c'est à dire changement de filtre ou équivalent), suivez les instructions ci-dessous :

Une fois les travaux sur l'aspirateur terminés et avant de fermer le couvercle "4", vérifiez que les sacs "8" et la cage porteuse "9" du filtre sont verticaux et non inclinés.

Lorsque le levier "7" fixé à l'arbre de commande "2" est au point mort central à mi-course, raccordez la bielle "5" à la boîte de transmission "6".

Ce n'est que de cette manière que la cage "9" couvrira une course égale sur la droite et sur la gauche lorsque la boîte de transmission sera actionnée.

Secouez le filtre "8" et la cage "9" à la main pour éliminer les petits défauts de positionnement, puis serrez la bride du filtre "8" pour le fixer en position.

Si cela n'est pas fait, le filtre risquerait de se déchirer et le moteur de la boîte de transmission risquerait d'être détruit. Remettez la bride "3" en place et remontez le tuyau d'aspiration.

Les mêmes précautions de positionnement des leviers doivent également être prises lorsque le couvercle seul est retiré, mais pas la couronne du filtre.

## VERSION ANTIDEFAGRANTE ATEX

En cas d'utilisation de l'aspirateur dans un lieu comportant des matières combustibles et explosives, Nilfisk-Advance pourra fournir l'appareil suivant:

- ATEX Zone 21 (jusqu'à épuisement des stocks);
- ATEX Zone 22, classe "L".

Au cas où vous auriez besoin de ce matériel, veuillez prendre contact avec Nilfisk-Advance pour obtenir les informations correspondantes.



### ATTENTION!

**Avant la mise en service de l'appareil, vous devrez toujours vérifier si les détails de la plaque signalétique et les dispositifs de sécurité correspondent à l'environnement dans lequel l'aspirateur sera exploité.**

**Assurez-vous que l'aspirateur pourra fonctionner dans un environnement de la classe correspondante.**

**En cas de doute ou de question, veuillez prendre contact avec le service clientèle agréé Nilfisk-Advance le plus proche avant de mettre l'aspirateur en service**

## ASPIRATEUR UTILISE POUR L'AMIANTE

Pour aspirer la poussière d'amiante avec l'aspirateur équipé de ses accessoires, l'utilisateur doit toujours utiliser le réceptacle en ABS ou le système de sac de protection. Une connexion d'évacuation d'air doit être installée sur la sortie latérale, afin de pouvoir écarter l'air sortant de la zone de travail. Le tuyau d'évacuation d'air pourra être dirigé directement vers l'extérieur ou sur un système de ventilation installé dans la zone de travail. La connexion d'évacuation d'air de la sortie d'air doit se poursuivre par l'utilisation d'un tuyau PU H de 70 mm d'une longueur < 5 m. Ce tuyau est contenu dans le kit amiante disponible pour l'appareil. Comme mentionné auparavant, l'utilisateur peut diriger le tuyau directement vers l'extérieur ou sur un système de ventilation installé dans la zone de travail.



### REMARQUE

**Si l'appareil est utilisé pour aspirer l'amiante, l'utilisateur devra employer le réceptacle en ABS ou le système de sac de protection.**

Avant de transporter l'appareil, veillez à nettoyer ce dernier selon les instructions stipulées dans le document TRGS 519. L'appareil pourra également être transporté dans un conteneur étanche dont la poussière contaminée ne pourra s'échapper.

### Remplacement des filtres

Avant de l'évacuer, veillez à ce que le filtre soit emballé dans sac en plastique approprié."

Enlevez le tuyau d'aspiration "1" de l'embout inférieur.

Au cas où le démontage du filtre s'avérerait très difficile, abaissez le couvercle supérieur et soulevez le montage par les deux poignées hors de l'appareil.

Dévissez le collier qui maintient le filtre sur le panier du châssis, et écarterez ce dernier du filtre.

Tournez le filtre et libérez l'enveloppe en plastique "2".

Déposez le filtre dans un sachet en plastique, coupez l'enveloppe en plastique et retirez le panier du filtre.

Fermez le sachet en plastique dans lequel se trouve le filtre.

Au cas où le filtre contiendrait de la poussière toxique ou dangereuse, ne le jetez pas. Remettez-le à un organisme agréé pour le traitement de ce type de déchets.

Soyez particulièrement prudents lors du remplacement des filtres principaux, par ex. filtre plein, et utilisez un masque de type P3.



### ATTENTION!

**Le remplacement des filtres est une opération importante.**

**Le filtre doit être remplacé par un autre filtre de qualité, de surface filtrante et de catégorie identiques. Le non-respect de cette directive pourrait nuire au bon fonctionnement de l'aspirateur.**

Prévoyez un filtre de la même qualité que l'ancien filtre et respectez les étapes suivantes (fig. 17).

Assemblez l'attache du filtre et la rondelle de l'ancien filtre sur le nouveau.

Installez le panier „4" et attachez-le au fond du filtre à l'aide de l'enveloppe en plastique appropriée "2".

Assemblez la barre du filtre dans le système secoueur et serrez la vis.

Fixez le couvercle supérieur sur le montage du filtre.

Remettez en place le montage du filtre dans l'appareil.

Reboîtez le tuyau d'aspiration "1" dans sa position de sortie.

Fixez le collier qui maintient le montage du filtre sur l'appareil.

## FILTRE ABSOLU

Le filtre HEPA "1" doit être installé lorsque l'aspirateur doit travailler dans des environnements de salle blanche, lorsqu'un degré élevé de pureté est nécessaire ou lorsqu'il doit traiter des matières dangereuses pour l'opérateur.

Ce filtre s'installe dans le compartiment filtre sur le dessus de la machine, entre le filtre primaire et la soufflerie.

Ceci permet à la machine d'obtenir un rendement de 99,995% MPP à une taille de particules de 0,3 microns, en retenant les particules qui s'échappent du filtre primaire.

Cette valeur a été étalonnée au moyen de la méthode D.O.P.

## CATEGORIES D'UTILISATION

Utilisez l'appareil dans le respect des normes. Vérifiez à quelle catégorie votre machine convient (voir la plaque d'identification).

La machine ne doit pas être utilisée pour plusieurs catégories en même temps, à moins d'utiliser les accessoires qui conviennent, tels que le kit liquide si la machine doit être utilisée pour des liquides.

### Classe de poussière "L"

(Risque faible – défini par la norme EN 60335-2-69). Cet aspirateur industriel est agréé selon la norme EN 60335-2-69 pour la catégorie d'utilisation "L" et est monté pour aspirer des poussières sèches, ininflammables et non-toxiques avec des valeurs MAK > 1 mg/m<sup>3</sup> ; l'air propre est renvoyé sur le lieu de travail.

### Classe de poussière "M"

(Risque moyen – défini par la norme EN 60335-2-69). Convient à l'enlèvement des poussières dangereuses sèches ininflammables dont la valeur limitative MAK est supérieure à 0,1 mg/m<sup>3</sup>.

### Classe de poussière "H"

(Risque élevé – défini par la norme EN 60335-2-69). Convient à l'enlèvement des poussières dangereuses sèches ininflammables ayant toutes les valeurs limitatives MAK ainsi que les poussières sèches ininflammables de substances cancérogènes. L'air purifié est renvoyé dans l'atmosphère du lieu de travail.

### Catégorie d'utilisation ATEX

Les aspirateurs industriels comportant le type machine supplémentaire ATEX ont été testés et agréés pour l'élimination des poussières inflammables déposées. Les poussières d'énergie d'ignition minimale extrêmement faible (< 1mJ) comme les toners, le soufre, la poudre d'aluminium ou le stéarate de plomb sont exclus. Dans ce cas, l'opération requiert des considérations particulières de sécurité.

Cet aspirateur ne doit être utilisé que pour nettoyer des surfaces propres. Il ne doit pas être utilisé pour nettoyer des machines en mouvement ou aspirer des poudres classées comme susceptibles d'exploser au sens de la catégorie d'explosion G, dans la classe ST3, ni des liquides inflammables et des poudres inflammables mélangées avec des liquides inflammables.

## VIDAGE DU RECEPTACLE (VERSION H-)

Avant de vider le réceptacle, coupez le moteur, secouez le filtre un certain nombre de fois pour donner à la poussière le temps de se déposer.

Détachez le réceptacle à l'aide du levier.

Remettez le moteur en marche et suivez ces étapes:

- retirez le réceptacle du dessous de la machine;
- fermez le couvercle du réceptacle "1";
- retirez le conteneur étanche "2";
- insérez un nouveau conteneur vide dans le réceptacle à poussières et remontez ce dernier dans l'aspirateur.

Vérifiez attentivement que le réceptacle à déchets (une fois monté) présente une étanchéité parfaite avec la chambre de filtration. L'élimination du conteneur contenant des substances toxiques doit se faire selon les règles existantes "dust-safe".

Utilisation d'un système de sacs à poussières de sécurité, classe de poussière H.

### Installation du sac à poussières de sécurité "dust-safe"

Placez le sac à poussières spécial à plat dans la cuve, son ouverture dirigée vers l'entrée de la cuve.

Ensuite, faites glisser l'ouverture du sac à poussières spécial dans l'entrée de la cuve, aussi loin que possible – sans tourner.

Puis repliez le sac en plastique sur le bord de la cuve. Ensuite, tirez la partie du sac en plastique qui recouvre le bord de la cuve pour la tendre contre la collerette rebord (avant de rattacher les sections haute et basse de l'aspirateur).

### Une fois le sac à poussière plein

Faissez le flexible branché ou fermez au moyen du bouchon obturateur !

Après avoir ouvert l'appareil, détachez prudemment le sac en plastique du bord de la cuve, comprimez l'ouverture et fermez-la de façon étanche.

Détachez l'arrière de la collerette partie bleue de raccordement en appuyant fermement vers le bas brièvement en angle, et en maintenant fermement l'avant sur la pièce de raccordement tout en procédant ainsi. Le joint du runnel en plastique souple est maintenant visible et peut être solidement ferié à l'aide du collier plastique, simplement en tirant les bouts l'un vers l'autre. Ayant ainsi garanti qu'aucune poussière ne pourra s'échapper, détachez aussi maintenant la partie avant de la collerette de la pièce de raccordement (partie noire).

### Utilisation d'un système de sacs à poussières (insert de sac en plastique) (fig. 9).

Après avoir ouvert le système, retirez prudemment le bord du sac en plastique du bord du réceptacle qu'il recouvre. Fermez l'ouverture du sac et sortez-le du réceptacle. Mettez un sac neuf dans le réceptacle. Prenez soin de l'appliquer au fond et sur les parois.

Tirez le bord du sac par-dessus le bord du réceptacle et lissez-le vers le bas.

### Classe de poussière "L"

Les machines de cette catégorie d'application peuvent être utilisées sans sac à poussières. Dans ce cas, veillez à effectuer le retrait de la poussière dans une zone spéciale et utilisez un masque de protection respiratoire.

## CARACTERISTIQUES TECHNIQUES

Modèles	IV 022	IV 022 EL	S.IV 040	IV 040 EL S
A [mm]	1.210	1.210	1.210	1.210
B [mm]	630	630	630	630
C [mm]	1.500	1.500	1.500	1.500
Poids [kg]	180	187	197	205

Caractéristiques	IV 022	IV 040
Tensione [V]	3X200 - 415	3X200 - 3X600
Fréquence [Hz]	50/60	50/60
Classe de protection IP	55	55
Classe d'isolement	F	F
Classe de résistance à la poussière	L, M, H	L, M, H
Puissance nominale [W]	2.200	4.000
Puissance d'aspiration [W]	267	588
Débit d'air [L/sec]	84	100
Dépression [kPa]	15,7	20,8
Pression acoustique à 1,5 m (dBA) ISO3744	67,9	73,2
Capacité du réservoir	100	100
Surface du filtre principal	17.600	17.600
Longueur du câble	9,5	9,5
Entrée [mm]	50/70	50/70
Longueur x Largeur x Hauteur [mm]	1.210x630x1.500	1.210x630x1.500
Poids [kg]	180	197

## ENTRETIEN

### Avant-propos



#### ATTENTION!

Toutes les opérations de nettoyage et d'entretien doivent être effectuées une fois l'aspirateur éteint et débranché du réseau électrique.

L'unité d'aspiration n'a pas besoin d'un entretien ou d'un graissage particuliers.

Rappelez-vous cependant qu'une utilisation et un entretien corrects sont essentiels si l'on veut garantir la sécurité et l'efficacité de l'aspirateur.

Pour assurer un fonctionnement régulier et constant et éviter de perdre la garantie, n'utilisez toujours que des pièces détachées d'origine Nilfisk-Advance A/S lorsque des réparations sont nécessaires.

### Contrôles et inspections au démarrage

Le client devra procéder aux inspections suivantes pour s'assurer que l'aspirateur n'a pas été endommagé lors du transport.

#### Avant de démarrer

Contrôler que la valeur de tension du secteur correspond à celle pour laquelle la machine est pré-réglée.

Contrôler que toutes les plaques d'avertissement et de danger sont fixées en place et lisibles.

Contrôler que toutes les protections sont installées et efficaces.

## Aspirateur en marche

Contrôler que les joints d'air sont parfaitement étanches. Vérifier que toutes les protections fixes sont efficaces. Procédez aux tests d'aspiration en utilisant les mêmes matériaux que ceux utilisés lors des travaux. Ceci permettra d'avoir la certitude que toutes les pièces de l'aspirateur fonctionnent correctement.

## Entretien courant

Conformez-vous strictement aux opérations suivantes pour garantir que l'aspirateur restera constamment fiable.

## Avant chaque prise de poste

Contrôlez que toutes les plaques d'avertissement et de danger sont fixées en place et lisibles. Remplacez-les si elles sont endommagées ou incomplètes. Contrôlez que le réceptacle à déchets est vide. Videz-le si tel n'est pas le cas. Mettez l'aspirateur en marche et contrôlez l'efficacité du filtre sur le manomètre "1".

## Visite toutes les 200 heures (mensuelle)

Vérifiez l'étanchéité à l'air de l'aspirateur. Il ne doit pas y avoir de fuites. Vérifiez l'état du flexible d'aspiration et des accessoires. Ils ne doivent pas être déchirés, fendus ou cassés car ceci pourrait diminuer le rendement d'aspiration. Vérifiez que le câble d'alimentation n'est pas endommagé, déchiré ou écrasé. Si tel est le cas, il devra être immédiatement remplacé. Vérifiez l'état du filtre primaire. Il ne doit pas être endommagé, c'est à dire qu'il ne doit pas présenter de déchirures, trous ou autres détériorations. Si c'est le cas, changez le filtre.

## Visite toutes les 2000 heures (annuelle)

Vérifiez l'état de l'unité d'aspiration. Faites procéder à la révision complète de l'aspirateur par le fabricant ou par un centre de service après-ventes agréé.

## Comment effectuer les inspections nécessaires

Les descriptions suivantes indiqueront à l'utilisateur comment effectuer les inspections nécessaires.

## Changement du filtre primaire



### ATTENTION!

Lorsque l'aspirateur a été utilisé sur des matières qui présentent un danger pour la santé de l'opérateur, le personnel d'entretien doit porter des équipements de protection individuelle. Pour remplacer le filtre primaire, travailler à l'extérieur si possible. Le vieux filtre doit être mis au rebut dans un sac plastique spécial.

Desserrez la bride qui fixe l'ensemble filtre sur la machine. Retirez le tuyau d'aspiration "1" du raccord inférieur. Si l'ensemble filtre est très lourd, retirez le couvercle supérieur du filtre, et soulevez l'ensemble filtre de la machine à l'aide des 2 poignées. Dévissez la bride qui verrouille le filtre sur la cage porteuse et retirez-la du filtre. Retournez le filtre, en exposant la bande en plastique "2". Placez le filtre dans un sac plastique "3", coupez les bandes en plastique et détachez la cage du filtre. Fermez le sac plastique contenant le filtre. Si le filtre est souillé de poussières toxiques ou dangereuses, ne le jetez pas. Remettez-le aux organismes agréés pour traiter ces déchets. Effectuez le changement du filtre primaire et du filtre absolu avec une prudence particulière, et par-dessus tout en portant un masque type P3.



### ATTENTION!

Le remplacement du filtre est une opération importante. Le filtre doit être remplacé par une pièce aux caractéristiques, surface filtrante et catégorie identiques. Ne pas respecter ces règles risque de compromettre le bon fonctionnement de l'aspirateur.

Procurez-vous un filtre aux caractéristiques identiques à celles de la pièce précédente et procédez de la manière suivante (fig. 17):

- montez la couronne de saisie et de maintien du filtre de l'ancien filtre sur le neuf;
- insérez la cage "4" et fixez-la au filtre au moyen des bandes en plastique "2" au bas du filtre proprement-dit;
- montez la bielle du filtre dans le système d'agitation du filtre et serrez le boulon;
- fixez le couvercle supérieur sur l'ensemble filtre;
- soulevez l'ensemble filtre pour le remettre en place dans la machine;
- réinstallez le tuyau d'aspiration "1" en position;
- fixez la bride qui maintient l'ensemble filtre sur la machine.

## Remplacement du filtre absolu

S'il est installé, le filtre absolu se remplace de la manière suivante:

- desserrez la bride de fixation de l'ensemble filtre sur la machine;
- retirez le tuyau d'aspiration du raccord inférieur;
- desserrez la bride de fixation du couvercle supérieur de la chambre du filtre absolu. Il est maintenant possible de retirer le filtre absolu "1" et de le remplacer par un neuf;
- remontez le couvercle supérieur et fixez la bride;
- fixez le tuyau d'aspiration;
- re-fixez l'ensemble filtre en position et serrez la bride.

Le filtre absolu démonté et remplacé doit être emballé dans un sac en nylon et mis au rebut de la manière appropriée.

Effectuez le changement du filtre primaire et du filtre absolu avec une prudence particulière, et par-dessus tout en portant un masque type P3.



### REMARQUE

**Le filtre absolu est un déchet toxique et doit être traité comme tel. Remettez-le à l'un des organismes agréés pour le traitement de ces matériaux.**

**Recommandation générale.**

**Veillez accorder une attention particulière aux connexions de masse lors du démontage et du remontage de la machine, lors de la réalisation des changements de filtres, etc.**

## Contrôle de l'état des flexibles

Pour garantir que l'aspirateur fonctionne de la meilleure manière possible, tout le circuit d'aspiration d'air doit être parfaitement étanche.

Il est nécessaire de vérifier l'état du flexible "1" qui raccorde le filtre principal à la chambre du filtre absolu. Vérifiez qu'il est correctement fixé. Vérifiez le flexible "2" raccordant la chambre du filtre absolu au moteur d'aspiration, et le flexible "3" raccordant le moteur d'aspiration à l'échappement.

## Contrôle de l'état du ventilateur d'aspiration

Les dépôts de poussière pourraient déstabiliser le ventilateur, créant des vibrations anormales et usant rapidement les roulements.

Dans ce cas, demandez l'aide technique de Nilfisk-Advance ou d'un centre de service après-ventes agréé par le fabricant.

Souvenez-vous que pour déposer l'unité d'aspiration du carter, il sera nécessaire d'opérer à l'aide d'un moyen de levage et d'un ancrage sûr.

L'unité peut peser jusqu'à 50 kg.

Procédez à un contrôle périodique pour vérifier qu'il n'y a pas de dépôts de poussières sur le carter de la turbine "2" lorsque la machine travaille dans des environnements particulièrement poussiéreux.

S'il y a de la poussière ou un brouillard d'huile dans l'environnement, vérifiez que les orifices de refroidissement du chapeau "1" ne se colmatent pas. Ceci pourrait empêcher le refroidissement efficace du moteur et entraîner l'activation de la protection thermique, ou pire, provoquer la panne réelle du moteur.

## Pièces détachées recommandées

Ci-dessous figure une liste de pièces détachées qu'il faudrait conserver à portée de main afin d'accélérer les travaux d'entretien.

Numéro de pièce de rechange	Qté.	Description
32400345	1	Collier D. 360
32400337	1	Joint de réceptacle de filtre D. 360
32400338	1	Joint de réceptacle à poussière D. 460
32400323	1	Amortisseur du dispositif secoueur
32400336	1	Joint de réceptacle de filtre D. 460
32400326	1	Filtre polyester standard (selon la variante)
32400327	1	Filtre PTFE (selon la variante)
32400328	1	Filtre standard antistatique (selon la variante)
32400329	1	Filtre PTFE antistatique (selon la variante)
32400330	1	Filtre NOMEX (selon la variante)
32400344	1	Collier D. 460



**DEPANNAGE**

Défaut	Causes	Remèdes
L'aspirateur s'arrête soudainement	Filtre primaire colmaté	Secouer le filtre. Le remplacer si cela ne suffit pas
Protection du moteur déclenchée	Tuyau d'aspiration colmaté	Vérifier le tuyau d'aspiration et le nettoyer. Vérifier le réglage. Vérifier la consommation électrique du moteur. Contacter un centre de service après-ventes agréé si nécessaire
De la poussière fuit de l'aspirateur	Le filtre est déchiré	Le remplacer par un autre de catégorie identique
	Filtre inadéquat	Le remplacer par un autre de catégorie adaptée et vérifier
L'aspirateur souffle au lieu d'aspirer	Mauvais branchements au réseau électrique	Retirer la fiche et inverser deux des cinq fils de phase
Courant électrostatique sur l'aspirateur	Mise à la terre inexistante ou inefficace	Vérifier tous les branchements de mise à la terre. Vérifier en particulier le raccord d'entrée du d'aspiration. Enfin, le tuyau doit être strictement antistatique

<b>INTRODUCTION</b> .....	<b>2</b>
Description .....	2
<b>SAFETY PRECAUTIONS</b> .....	<b>2</b>
General precautions .....	2
Important warnings .....	2
Grounding instructions .....	3
<b>MACHINE DATA</b> .....	<b>3</b>
Identification data .....	3
Main parts .....	3
Limiting valve .....	3
<b>SAFETY</b> .....	<b>4</b>
Warning plates .....	4
<b>TESTING, DELIVERY, INSTALLATION</b> .....	<b>5</b>
Testing .....	5
Delivery and handling .....	5
Certificate of guarantee .....	5
Installing the vacuum .....	5
Connecting to the mains socket .....	5
Checking for proper connection .....	6
<b>CONTROLS</b> .....	<b>6</b>
<b>STARTING AND STOPPING</b> .....	<b>6</b>
Starting .....	6
Stopping .....	6
<b>USING THE VACUUM</b> .....	<b>6</b>
Correct use of the vacuum .....	6
Cleaning the primary filter .....	6
Emptying the container .....	7
<b>OPTIONAL EQUIPMENT</b> .....	<b>7</b>
<b>MACHINE EQUIPPED WITH ELECTRIC FILTER SHAKER</b> .....	<b>7</b>
<b>EXPLOSION-PROOF VERSION ATEX</b> .....	<b>8</b>
<b>VACUUM CLEANER USED FOR ABSESTOS</b> .....	<b>8</b>
<b>ABSOLUTE FILTER</b> .....	<b>9</b>
<b>CATEGORIES OF USE</b> .....	<b>9</b>
<b>EMPTYING THE CONTAINER (VERSION H-)</b> .....	<b>10</b>
<b>TECHNICAL DATA</b> .....	<b>11</b>
<b>MAINTENANCE</b> .....	<b>11</b>
Foreword .....	11
Checks and inspections on start-up .....	11
Before starting .....	11
With the vacuum operating .....	11
Routine maintenance .....	12
Before each work shift .....	12
Every 200 hours service (monthly) .....	12
Every 2000 hours service (yearly) .....	12
How to carry out the required inspections .....	12
REPLACING the primary filter .....	12
Replacing the absolute filter .....	13
Checking the condition of the hoses .....	13
Checking the condition of the suction fan .....	13
Recommended spares .....	13
<b>TROUBLESHOOTING</b> .....	<b>14</b>

## INTRODUCTION

The operational safety of the machine in your possession is entrusted to those who work with it every day.



**CAUTION!**  
**Read instruction manual before operating and maintaining the appliance.**



**CAUTION!**  
**Read the operating instructions before using the machine.**

This manual has been compiled in order to inform machine users about the precautions and regulations to ensure their safety and allow the vacuum cleaner to remain in good working condition.

Personnel authorised to work with the machine must understand the manual before the machine is started. Keep the manual near the machine, in a protected and dry place away from direct sunlight and ready to hand for future reference when required.

This manual reflects the state-of-the-art technology at the time of sale and cannot be considered inadequate if modifications are subsequently made.

The manufacturer reserves the right to update the production range and relevant manuals without being obliged to update previous machines and manuals.

If you have any questions or doubts, contact your nearest After-Sales Service Centre or Nilfisk-Advance.

## Description

This machine has been designed to collect shavings, scraps, dust and various waste materials.

It is mounted on tough rubber wheels, two of which swivel in order to make the machine easy to handle. It also has brakes to safely stop the machine in place of use.

The vacuum has been designed and built to operate in industrial environment where it can work round the clock or intermittently, for normal cleaning purposes.

The vacuumed material is subjected to a centrifugal action inside the container where the coarser items fall owing to their weight.

The air passes through a filtering surface where solids in suspension are retained.

The pressure gauge installed on the machine warns the operator of the filter conditions: an increase in pressure corresponds to a reduction in the filtering power of the filter.

Nilfisk-Advance can supply machines able to work with fluids and corrosive substances, or in environments with a high risk of explosion. Machines with absolute filters are also available.

The high quality of the vacuum cleaner is guaranteed by the strictest tests. Materials and components which are subjected to a series of strict inspections during the various production phases in order to ascertain compliance with the established high quality standards.

## SAFETY PRECAUTIONS

### General precautions

Become thoroughly familiar with the content of this manual before starting, using, servicing or operating the vacuum in any way.

Never allow unauthorised personnel to work on the vacuum.

Never wear unbuttoned or loose clothing, which could be caught by the vacuum.

Wear appropriate clothing.

Consult your employer about the current safety provisions and specific accident-preventing devices to use in order to ensure personal safety.

The area where (ordinary or extraordinary) maintenance operations are carried out must always be clean and dry. Suitable tools must always be available.

Repairs must only be carried out when the machine is at a standstill and disconnected from the electricity supply.

Never ever carry out repairs without having first received the necessary authorisation.

### Important warnings

To reduce the risk of fire, electric shock, or injury:

do not leave the appliance when plugged in. Unplug from outlet when not in use and for servicing.



**WARNING!**  
**Electric shock could occur if used outdoors or on wet surfaces.**

Do not allow the machine to be used as a toy. Close attention is necessary when used by or near children.

Use only as described in this manual. Use only Manufacturer's recommended attachments.

Do not use with damaged cord or plug. If the appliance is not working as it should, has been dropped, damaged, left outdoors, or dropped into water, return it to a service centre.

Do not pull or carry by cord, use cord as handle, close a door on cord, or pull cord around sharp edges or corners. Do not run appliance over cord. Keep cord away from heated surfaces.

Do not unplug by pulling on cord. To unplug, grasp the plug, not the cord.

Do not handle plug or appliance with wet hands.

Do not put any objects into openings. Do not use with any opening blocked; keep free of dust, lint, hair, and anything that may reduce airflow.

Keep hair, loose clothing, fingers, and all parts of the body away from openings and moving parts.

Under no circumstances should the machine be used for picking up hot material. In particular the machine must not be used for cleaning open and closed fireplaces, ovens or similar that contains warm or glowing ashes.

Do not use without dust bag and/or filters in place.

Turn off all controls before unplugging.

Use extra care when cleaning on stairs.  
The machine must not be used for picking up combustible or explosive materials, nor should it be used in an explosive atmosphere.  
Connect to a properly grounded outlet only. See grounding instructions.

## Grounding instructions

This appliance must be grounded. If it should malfunction or break down, grounding provides a path of least resistance for electric current to reduce the risk of electric shock. This appliance is equipped with a cord having an equipment-grounding conductor and grounding plug. The plug must be inserted into an appropriate outlet that is properly installed and grounded in accordance with all local codes and ordinances.



**WARNING!**  
**Improper connection of the equipment-grounding conductor can result in a risk of electrical shock.**

**Check with a qualified electrician or service person if you are in doubt as to whether the outlet is properly grounded. Do not modify the plug supplied with the appliance – if it does not fit the outlet, have a proper outlet installed by a qualified electrician.**



**ATTENTION!**  
**Under no circumstances must the user tamper with the equipment. All attempts by the user or by unauthorised personnel to dismantle, modify or, more generally, tamper with any part of the vacuum shall void the guarantee. Contact your nearest After-Sales Service Centre in the event of faults.**

## MACHINE DATA

### Identification data

Always state all the identification data on the machine whenever you contact Nilfisk-Advance after sales service. Exact identification of the machine model and serial number will help prevent incorrect information from being given.

The identification plate with the machine data is shown in fig. 1:

- A Type
- B Electrical Power
- C Serial number - yywwXXXX  
(yy=year ww = week XXXX = number)
- D Operating Frequency
- E Dust class Category
- F Ref. number
- G Voltage
- H Max. Current
- I Tot. weight

### Main parts

The following list of main parts will help users to understand the terms used in this manual.

1. Filter shaker handle
2. Filter unit cover
3. Primary filter in synthetic material
4. Exhaust silencer
5. Pressure gauge to monitor filter clogging condition.
6. Waste container
7. Base frame
8. Castors with brake
9. Electric suction motor
10. Electrical panel
11. Main switch
12. Power On indicator
13. ON/OFF button
14. Phase indicator
15. Accessory compartment
16. Connecting pipe

### Limiting valve

All models are fitted with an appropriately calibrated relief valve "1", to prevent the risks due to operation over long periods, with the filter completely blocked or clogged (closed inlet operation).

The valve opens to allow air to pass through the blower to prevent the impeller from overheating and the electric motor from absorbing excessive power.

## SAFETY



### ATTENTION!

**Check that all covers are correctly positioned and working correctly before starting and using the machine.**

Never tamper with the safety devices.

Always check that the protection and safety devices are mounted and working at the beginning of each work shift or before using the machine. If this is not the case, switch off the vacuum and report fault.

The vacuum has been manufactured with particular attention to the operator's safety.

Comply with the maintenance and technical assistance procedures and information given in this manual.

Never use compressed air to clean the machine or its components.

Never open the waste container whilst the vacuum is operating.

Before beginning electrical connection, check that the voltage and frequency values are those indicated on the data plate of the machine.

Connect the machine to the mains socket with an efficient ground circuit.

Only authorized personnel must be allowed to work on the electrical part of the machine and this must always be disconnected from the mains socket.

Never move the vacuum by pulling the power cable. This would damage the vacuum itself while the operator could risk being electrocuted.



### ATTENTION!

**Comply with the data plate warnings. Failure to do this could cause personal injuries and even death.**

**Check that the data plates are always affixed and legible. Replace them if this is not the case.**

**In case of emergency stop the main switch and remove the plug.**

## Warning plates

### A

#### *Attention plate*

Draws the operator's attention to the fact that the filter must only be shaken when the machine is off.

Failing this, the shaking would have no effect while the filter itself could be damaged.



### ATTENTION!

**Shake the filter only when the machine is off.**

### B

*Plate issued by TÜV certifying compliance with TÜV standards.*

TÜV is the German authority that monitors safety and quality in machine constructions.

### C

#### *Panel power plate*

Indicates that the panel is powered by the voltage given on the plate. For this reason, only explicitly authorized personnel must be allowed access to the panel.

The electrical components must only be accessed after the power supply has been disconnected by setting main switch "11" (fig. 2) to position "0" (off) and after having removed the plug from the current socket.

## TESTING, DELIVERY, INSTALLATION

### Testing

The machine will have been tested in our plant in order to ensure that it operates correctly.

Tests on the suction values are carried out during this phase.

This ensures that the vacuum has been optimised according to the job for which it was designed.

### Delivery and handling

The machine is delivered, fixed to a pallet and covered with a cardboard box.

When receiving the machine check for concealed damage. If damage is discovered, immediately file a complain with the carrier.

Use a fork lift to unload the vacuum cleaner.



#### ATTENTION!

**Lift the machine with a fork lift of adequate carrying capacity.**

**In view of the particular height of the vacuum, check that the load is firmly positioned on the forks.**

**When transporting the vacuum, keep the load as low as possible to ensure greater visibility and stability, and to work safely.**

**The forks must be widened and positioned in the centre of the machine.**

The machine can be stored at temperatures between 0° and 30°C, and 65% relative humidity. It must be ascertained, that the floor surface is of adequate load-carrying capability to bear the weight of the machine. Before storage the machine must always be cleaned in accordance with the instructions.

The machine can be operated in the temperature range -5° to + 30°C and 65% relative humidity.

The delivery packaging should be disposed of in accordance with the relevant statutory regulations.

Dispose of a machine, which is no longer usable, in accordance with the relevant statutory regulations.

Only use approved commercially available, non-combustible and non-toxic solvents for the purpose of cleaning the machine.

If the use of compressed air is absolutely unavoidable, wear protective goggles with side protection and limit the pressure to a maximum of 2 bars.

### Certificate of guarantee

The certificate of guarantee is packed with the vacuum.

### Installing the vacuum



#### ATTENTION!

**The user shall be responsible for ensuring that installation complies with the local statutory regulations.**

**A qualified technician, who has read and understood the instructions herein, must install the equipment.**

The floor on which the vacuum must operate should be level, flat and solid.

If the vacuum is to work in a fixed position, allow ample space all round in order to ensure freedom of movement and allow the maintenance staff to operate with ease.

### Connecting to the mains socket



#### ATTENTION!

**Check that the voltage and frequency values of the mains socket correspond to the values indicated on the data plate.**

**Specialised personnel must carry out all installation and maintenance work on electrical parts.**

**Connect the equipment to an efficient earth.**

Ensure that the electrical supply matches the machine rating plate.



#### ATTENTION!

**Always remove the power plug from the mains socket before working inside the electric panel (see fig. 3).**

If power cable "2" must be replaced, open the electrical cabinet door "5".

Take care to prevent damage to earth cable "4", which connects door "5".

Disconnect the three wires plus the yellow-green earth wire from terminals "3".

Remove the cable and replace this with one possessing the same characteristics, fixing this to the same terminals "3".

## Checking for proper connection

Check that all 3 phases are present. If the indicator light "6" (yellow) is on, the phases are inverted, and need to be changed according to the procedure stated below.

Proceed in the following way to check the turning direction:

1. If the yellow light "6" is on, when pressing the ON button "4" the machine does not start.
2. Disconnect the machine from the mains socket and invert two of the three live wires in the plug or in the electrical box on the main switch (fig. 3).
3. Close the plug or the electrical box, connect it to the mains socket and start the machine by pressing the ON button "4" (fig. 4).

## CONTROLS

1. Vacuum gauge to display filter clogging.  
Indicates the degree of filter clogging in proportion to the vacuum expressed in millimetres of water column. Check when there are no accessories connected to the machine.  
When the indicator points to the red area, the filter needs to be cleaned; if this is not sufficient, it must be replaced.
2. Main switch.  
Red on a yellow background  
0 = Vacuum disconnected from the mains socket  
1 = Vacuum electrically powered
3. POWER ON indicator (white light)
4. ON Button (green)
5. OFF Button (red)
6. Phase Indicator (yellow light).

## STARTING AND STOPPING

**ATTENTION!**

Unauthorized personnel are forbidden to use the vacuum.

The operator must check that all the guards are mounted and that the safety devices are installed and efficient.

### Starting

Check that the machine has been effectively connected to the mains socket. In particular, check that the main voltage and frequency values correspond to those indicated on the data plate (see fig. 1).

Fit the accessories "1" to the suction inlet.

Place the vacuum near the place of use, then lock the front wheels by pressing levers downwards.

Set main switch "3" from position "0" (OFF) to position 1 (ON).

The vacuum is now ready for use.

Press the ON button "4" (green) to start the unit.

## Stopping

Press the OFF button "5" (red) to stop the vacuum.

Turn main switch "3" from position "1" (ON) to position 0 (OFF).

This stops the vacuum for being electrically powered.

**NOTE**

When the vacuum is not in use, leave main switch "3" in position 0 (OFF) and the mains isolator disconnected.

## USING THE VACUUM

### Correct use of the vacuum

Before using the machine, connect the suction pipe to the inlet.

Keep long suction pipes as straight as possible.

Do not allow them to bend or twist as this will cause excessive wear and clogging.

When the vacuum is powered, suction is created at the pipe inlet and this sucks in the waste material.

This waste material passes through the pipe and accessories through the inlet "4" until it reaches container "6", where a deflector "5" in the filtering chamber subjects it to a centrifugal action causing the heavier solids to deposit on the bottom of container "6".

The primary filter will retain the lighter particles in the airflow "3" as the air passes through it.

Lastly, the filtered air enters impeller "1" of the suction unit, it is then exhausted through exhaust panel "2".

**ATTENTION!**

If the machine is used for fluids or wet materials and fluid emerges from it, the machine must be immediately switched-off, cleaned and dried and all filters replaced.

### Cleaning the primary filter

Vacuum gauge "1" is installed on the front part of the vacuum (see fig. 4) and indicates the vacuum created within the vacuum itself. This vacuum is expressed in millimetres of water column. If the pointer is in the right (green area), the filter will be in a good condition.

If the pointer swings to the left (red area), this means that the filter is clogged and has a reduced filtering capacity.

In this case, it will be necessary to clean the primary filter. Switch off the vacuum by pressing the OFF button "5" (red) (fig. 4).

Operate the filter shaker handle "2" (fig. 7) several times in order to detach the dust from the filter.

Wait a few minutes for the dust to deposit at the bottom of the container, then empty this.

**NOTE**

If the vacuum gauge "1" (fig. 7) is still in the red area, the suction pipe, may be clogged, and not the filter.

Clean the pipe, if this is the case.

## Emptying the container

Check the amount of waste in the container according to the job in hand and to prevent it from becoming excessively full.

Before emptying container "1", first switch off the vacuum by pressing the OFF button (red) then turn the main switch to position 0 (OFF).

It is also advisable to clean the primary filter by using the shaker handle.

Wait a few minutes for the dust to detach from the filter and deposit in container "1".

Lift lever "4" under the inlet.

Container "1" will lower until it rests with its wheels on the floor.

Grip handle "2" and remove the container, then empty out its contents.

To make container "1" easier to empty, Nilfisk-Advance supplies a lifting strap to be used when lifting the container by use of a forklift or a crane. Insert the strap in the mounting brackets on the container.



### ATTENTION!

**The container must not be emptied if it contains dust classified as a health threat, (Dust classifications M and H). A plastic bag must be used for the disposal of dangerous dust or, alternatively, the ABS container with a lid. The corresponding article numbers for these items are given in Chapter 9.**

To remount the container, fit it under filter unit "5".

Now push lever "4" downwards, allowing container "1" to lift until it seals against filter chamber "5".



### ATTENTION!

**Check that when back in position, container "1" is in a perfectly sealed condition.**

To facilitate the container emptying and cleaning operations, it is advisable to use plastic bags "1" as indicated in figure 9.



### ATTENTION!

**These bags cannot be used when the waste contains liquids or sharp items.**

## OPTIONAL EQUIPMENT

The options listed below can be used with the vacuum.

32400150 Dust bag system kit

32400151 Safe bag system kit

32400152 Plastic bag system kit

32400153 Stainless steel container

32400154 Liquid kit complete with stainless steel container

32400155 Pulse jet cleaning kit

32400156 "M" class filter kit

32400157 "H" class filter kit

32400158 Asbestos kit

32400159 ABS container kit

For information on spare parts please refer to the Spares Catalogue.

## MACHINE EQUIPPED WITH ELECTRIC FILTER SHAKER

One variant of each type of four machines is equipped with an electric filter shaker. This consists of an electrical reduction unit and a lever system that turns the filter in a horizontal reciprocating way.

Rotary movements are about 10 degrees to the right and 10 degrees to the left with a frequency of about 180 cycles per minute.

The dust detaches from the filter thanks to the high number of cycles. The filter is held by a mechanical cage able to withstand the pressure exercised by the filter itself, carry the latter when the filter shaker operates and keep it taut during the suction phase.

Filter cleaning can be programmed at set intervals regardless of the degree of clogging. It can also be established by a differential vacuum gauge, which only activates filter cleaning when there is certain degree of clogging.

Only entrust inspections and filter replacement operations to competent personnel.

If work has been carried out on the electrical filter shaker system, (i.e. replacement of filter or the like), follow the instructions below.



Once work on the vacuum has terminated and before closing cover "4", check that the filter bags "8" and bearing cage "9" are vertical.

When the Lever "7" fixed to the operating shaft "2" is in the neutral central position halfway along its travel, connect rod "5" to the gearbox "6".

Only in this way will cage "9" cover an equal travel to the right and left when the gearbox unit is operated.

Shake filter "8" and cage "9" by hand in order to eliminate any small positioning defects, then tighten the clamp in filter "8" to fix it in position.

The filter could be torn and the motor of the gearbox burnt out if this is not done.

Fix the clamp "3" back in place and refit the suction pipe.

The same lever positioning precautions must also be taken when only the cover is moved and not the filter ring.

## EXPLOSION-PROOF VERSION ATEX

If the vacuum cleaner is used in locations where combustible and explosive substances are present Nilfisk-Advance can equip the machine for use in the categories:

- ATEX Zone 21 (Not previously available);
- ATEX Zone 22, Class "L".

Please contact Nilfisk-Advance if you wish to make use of these options and require further information.



### ATTENTION!

**Before commissioning the machine you should always check that the details given on the data plate on the machine meet the safety regulations applicable to the conditions under which the vacuum cleaner is to be used.**

**Make sure that the vacuum cleaner is suitable for operation in the classification applicable to the surroundings.**

**If you have any questions or doubts, contact your authorised Nilfisk-Advance customer service centre before operating the machine.**

## VACUUM CLEANER USED FOR ABSESTOS

On vacuum cleaners with an accessory for the removal of asbestos dust the ABS container insert or the protective bag system must always be used. An exhaust connection must be attached to the side outlet, through which air can be exhausted from the working area. The exhaust hose can be directed to the open air or to a ventilation system installed in the working area.

The exhaust connection for the air outlet must be fitted with a 70 mm PUR H hose with a length of < 5 m. This hose is contained in the Asbestos Kit, which can be supplied for the machine. As already mentioned, the hose can either be exhausted directly to the open air or to a ventilation system installed in the working area.



### NOTE

**If the machine is to be used for the suction removal of asbestos dust, either the ABS container or the protective bag system must be used.**

When transporting the machine you must make sure that it has been cleaned in accordance with the regulations stipulated in TRGS 519. The machine can also be transported in a sealed container from which no contaminated dust can escape.

### Filter replacement

Make sure that the filter is covered with a suitable plastic bag before it is removed.

Remove the suction pipe "1" from the lower connection.

If the filter assembly is very heavy, remove the upper cover and lift the assembly from the machine using the two handles provided. Unscrew the clamp, which attaches the filter to the basket, and lift the basket from the filter.

Rotate the filter and reveal the plastic strip "2".

Place the filter in a plastic bag, cut the plastic strip and free the basket from the filter.

Seal the plastic bag containing the filter.

If the filter is soiled by poisonous or otherwise dangerous dust do not throw it away. Hand it to an authority, which is authorised for the disposal of this type of waste.  
Take particular care when replacing the main filter or the complete filter and wear a P3-type mask.

**ATTENTION!**

**The replacement of the filter is an important procedure.**

**The filter must be replaced by another filter with the same characteristics and the same filter surface and category. If these rules are not followed the vacuum cleaner may not function correctly.**

Obtain a filter with the same characteristics as the old filter and proceed as follows: (Fig. 17).

Fit the filter lock and the sealing ring of the old filter to the new filter.

Insert the cage "4" and secure the filter using the plastic strip "2" on the bottom of the filter.

Fit the filter rod in the filter shaking system and tighten the screw.

Fit the upper cover on the filter unit.

Re-insert the filter unit into the machine.

Re-attach the suction pipe "1" in its original position.

Fix the clamp, which holds the filter unit on the machine.

## ABSOLUTE FILTER

HEPA filter "1" must be installed when the vacuum must operate in clean-room environments, when a high degree of purity is required or when it must treat materials that are dangerous for the operator.

This filter is installed in the filter compartment on the top of machine, between the primary filter and the blower unit.

This allows the machines to achieve 99.995% MPP efficiency at a particle size of 0.3 Micron, in retaining the particles that escape the primary filter.

This value was gauged by means of the D.O.P. method.

## CATEGORIES OF USE

Use in compliance with the standards.

Check which category your machine is suited for (see identification plate).

The machine must not be used for several categories at the same time, unless suitable accessories are used, such as liquid kit if the machine is to be used for liquids.

### Dust Class "L"

(Light hazard – defined by EN 60335-2-69).

This industrial vacuum is approved according to EN 60335-2-69 for category of use "L" and is fit to suck dry, non flammable and non-toxic dust with  $MAK > 1 \text{ mg/m}^3$  values; the clean air is conveyed back into the place of work.

### Dust Class "M"

(Medium hazard – defined by EN 60335-2-69).

Suitable for removing hazardous, dry, not inflammable dusts whose MAK limiting value is greater than  $0.1 \text{ mg/m}^3$ .

### Dust Class "H"

(High hazard – defined by EN 60335-2-69).

Suitable for removing hazardous, dry, not inflammable dusts with all MAK limiting values as well as dry, not inflammable dusts of carcinogenic substances. The cleaned air is fed back to the workplace atmosphere.

### Category of use ATEX

Industrial vacuum cleaners with the additional ATEX machine type are tested and approved for the removal of settled inflammable dusts.

Dusts with an extremely low minimal ignition energy ( $< 1 \text{ mJ}$ ) like toners, sulphur, aluminium powder or lead stearate are excluded. In this case, operation requires a special security consideration.

This vacuum must only be used to clean surfaces. It must not be used to suction clean moving machines or powders classified as liable to explode according to explosion category G, in class ST3, nor inflammable liquids and inflammable powders mixed with inflammable liquids.

## **EMPTYING THE CONTAINER (VERSION H-)**

Before emptying, switch off the motor. Shake the filter a number of times and give the dust time to settle.

Release the container using the lever.

Switch the motor back on and follow these steps:

- remove the container from below the machine;
- close the container “1” lid;
- remove the sealed container “2”;
- insert a new empty container into the dust container and refit it into the vacuum cleaner.

Carefully check that the waste container (when mounted) is perfectly tight with the filtering chamber. The elimination of the container containing toxic substances must be done following the existing rules.

Using a Dust Safe Bag system, Dust class H.

### **Fitting the Dust safe Bag**

Place the special dust bag flat in the bin with its opening pointing towards the bin inlet.

Now slide the opening in the special dust bag on to the bin inlet as far as it will go – without any turning.

Then fold the plastic bag down over the bin rim.

Now pull the part of the plastic bag overlapping the bin rim tight against the flange (before re-attaching the top and bottom sections of the vacuum cleaner).

### **Once the dust bag is full**

Leave the hose connected or close to the lid!

After opening the appliance detach the plastic bag lying across the bin rim carefully, close and seal it.

Detach the back of the connecting flange by briefly pressing firmly downwards at an angle, while holding the front firmly on the connection piece.

The plastic-hose joint is now visible and can be tied off securely with the cable tie simply by pulling it together.

Having thus ensured that no dust can escape, now also detach the front part of the flange from the connection piece.

### **Using a Dust Bag system (plastic bag insert) (Fig. 9).**

Having opened the system, remove the plastic bag's edge carefully from the container's rim. Close the bag's opening and take it out of the container.

Put a new bag into the container. Take care that it fits the bottom and the walls. Pull the bag's edge over the container's rim and smooth it down.

### **Dust Class “L”**

Machines of this category of application can be used without a dust bag. In this case please make sure that the removal of the dust takes place in a special area and use a respiratory protection mask.

## TECHNICAL DATA

Model	IV 022	IV 022 EL	S.IV 040	IV 040 EL S
A [mm]	1,210	1,210	1,210	1,210
B [mm]	630	630	630	630
C [mm]	1,500	1,500	1,500	1,500
Weight [kg]	180	187	197	205

Specifications	IV 022	IV 040
Voltage [V]	3x200 - 415	3x200 - 3x600
Frequency [Hz]	50/60	50/60
IP protection Class	55	55
Insulation class	F	F
Dust class	L, M, H	L, M, H
Rated Power [W]	2,200	4,000
Suction power [W]	267	588
Airflow [L/sec]	84	100
Vacuum [kPa]	15.7	20.8
Sound pressure level at 1.5 m (DBA) ISO3744	67.9	73.2
Container capacity [L]	100	100
Main filter area	17,600	17,600
Cable length [m]	9.5	9.5
Inlet [mm]	50/70	50/70
Length x Width x Height [mm]	1,210x630x1,500	1,210x630x1,500
Weight [kg]	180	197

## MAINTENANCE

### Foreword



#### ATTENTION!

**All maintenance and cleaning operations must be carried out when the vacuum is off and disconnected from the mains socket.**

The suction unit needs no particular maintenance or lubrication.

Remember, however, that correct use and servicing are essential if the safety and efficiency of the vacuum are to be guaranteed.

To ensure regular and constant operation and to prevent the warranty from becoming void, only ever use genuine Nilfisk-Advance A/S spare parts when replacements are needed.

### Checks and inspections on start-up

The customer should proceed with the following inspections to ensure that the vacuum has not been damaged during transportation.

#### Before starting

Check that the mains voltage value corresponds to that for which the machine is preset.

Check that all warning and danger plates are affixed and legible.

Check that all protections are installed and efficient.

#### With the vacuum operating

Check that all the air seals are perfectly tight.

Check that all fixed protections are efficient.

Proceed with suction tests using the same materials used during work.

This will ascertain whether all parts of the vacuum operate correctly.

## Routine maintenance

Strictly comply with the following operations to ensure that the vacuum remains in a constantly reliable condition.

### Before each work shift

Check that all warning and danger plates are fixed and legible. Replace them if they are damaged or incomplete. Check that the waste container is empty. Empty it if this is not the case. Turn the vacuum on and check the filter efficiency, on gauge "1".

### Every 200 hours service (monthly)

Check the air tightness of the vacuum. There must be no leaks. Check the condition of the suction hose and accessories. They must not be torn, slit or broken since this would lower the suction efficiency. Check that the powering cable has not been damaged, torn or crushed. If this is the case, it should be immediately replaced in strict compliance with the instructions. Check the condition of the primary filter. It must be undamaged, i.e. there must be no tears, holes or other damage. Change the filter if this is the case.

### Every 2000 hours service (yearly)

Check the condition of the suction unit. Have the vacuum completely overhauled by the manufacturer or by an authorized after-sales service centre.

## How to carry out the required inspections

The following descriptions will show the user how to carry out the required inspections.

## Replacing the primary filter



### ATTENTION!

**When the vacuum has been used on materials that are a hazard to the operator's health, maintenance staff must wear suitable personal protection equipment.**

When replacing the primary filter, work outdoors if possible. The old filter must be disposed of in a special plastic bag.

Loosen the clamp fixing the filter assembly on the machine.

Remove suction pipe "1" from the lower spigot.

If the filter assembly is very heavy, remove the top cover of the filter, and lift the filter assembly from the machine by means of the 2 handles.

Unscrew the clamp that locks the filter on the bearing cage and remove it from the filter.

Overturn the filter, exposing plastic strip "2".

Place the filter in a plastic bag "3", cut the plastic strips and detach the cage from the filter.

Close the plastic bag containing the filter.

If this is soiled with toxic or dangerous dust, do not throw it away. Hand it over to the authorities that are authorized to dispose of such waste.

Replace the primary filter and the absolute filter with particular care, above all use a P3-type mask.



### ATTENTION!

**Filter replacement is an important operation. The filter must be replaced with one of identical characteristics, exposed filtering area and category. Failure to comply with these regulations could jeopardize the correct operation of the vacuum.**

Obtain a filter with a identical characteristics as the previously one and proceed in the following way (fig. 17):

- fit the filter catch and retention ring of the old filter on the new one;
- insert cage "4" and fix it to the filter by means of plastic strips "2" at the bottom of the filter itself;
- mount the filter rod in the filter shaker system and tighten the bolt;
- fix the top cover of the filter assembly;
- fit the filter assembly back into the machine;
- fit the suction pipe "1" back into position;
- fix the clamp holding the filter assembly on the machine.

## Replacing the absolute filter

When installed, the absolute filter is replaced in the following way:

- loosen the clamp fixing the filter assembly on the machine;
- remove suction pipe from the lower spigot;
- loosen the clamp fixing the top cover of the absolute filter chamber;
- it will now be possible to remove the absolute filter “1” and to replace it with a new one;
- remount the top cover and fix the clamp;
- fix the suction pipe;
- fix the filter assembly back into position and tighten the clamp.

The dismantled and replaced absolute filter must be covered with a nylon bag and disposed of in the appropriate way.

Replace the primary filter and the absolute filter with particular care, above all use the P3-type mask.



### NOTE

**The absolute filter is toxic waste and must be treated as such. Hand it over to one of the authorities authorized to dispose of such materials.**

**General recommendation.**

**Please pay special attention to the grounding connections when disassembling and assembling the machine, when replacing filter etc.**

## Checking the condition of the hoses

To ensure the vacuum operates in the best possible way, the entire air suction circuit must be perfectly tight.

It is necessary to check the condition of hose “1” that connects the main filter with the absolute filter chamber. Check that it is correctly fixed. Check the hose “2” connecting the absolute filter chamber to the suction motor, and the hose “3” connecting the suction motor to the exhaust.

## Checking the condition of the suction fan

Dust deposits could unbalance the fan, creating abnormal vibrations and quickly wearing the bearings.

Ask for technical assistance from Nilfisk-Advance or one of the manufacturer’s authorized after-sales service centre in these cases.

Remember to remove the suction unit from the casing, it will be necessary to proceed with the aid of lifting means and safe anchoring.

The unit may weigh as much as 50 Kg.

Periodically check to make sure that there are no dust deposits on the turbine casing “2” when work is carried out in particularly dusty environments.

If there is dust or oil mist in the environment, make sure that the cooling holes of cap “1” do not become clogged.

This could prevent the motor from being efficiently cooled and lead to activation of the thermal protector or, worse still, cause the motor to actually break down.

## Recommended spares

The following is a list of spare parts that should be kept ready at hand in order to speed up maintenance work.

Spares number	Quantity	Description
32400345	1	D. 360 Clamp fitting
32400337	1	D. 360 Filter container seal
32400338	1	D. 460 Dust container seal
32400323	1	Shock absorber for shaking system
32400336	1	D. 460 Filter container seal
32400326	1	Standard Polyester filter (Depending on version)
32400327	1	PTFE filter (Depending on version)
32400328	1	Antistatic standard filter (Depending on version)
32400329	1	Antistatic PTFE filter (Depending on version)
32400330	1	NOMEX filter (Depending on version)
32400344	1	D. 460 Clamp fitting

## TROUBLESHOOTING

<b>Fault</b>	<b>Causes</b>	<b>Remedies</b>
The vacuum suddenly stops	Clogged primary filter	Shake the filter. Replace it if this is not sufficient
Motor protector tripper	Clogged suction pipe	Check the setting. Check the suction pipe and clean it. Check the power draw of the motor. Contact an authorized after-sales service centre if necessary
Dust leaks from the vacuum	The filter is torn	Change it for another of identical category.
	Inadequate filter	Change it for another of suitable category and check.
The vacuum blows instead of sucking	Incorrect connections to the mains socket	Check all earth connections. Particularly check the suction inlet fitting. Remove the plug and invert two of the live wires.
Electrostatic current on the vacuum	Non existent or inefficient earthing	Lastly, the pipe must strictly antistatic

<b>INLEIDING .....</b>	<b>2</b>
Beschrijving .....	2
<b>VEILIGHEIDSMATREGELEN .....</b>	<b>2</b>
Algemene maatregelen .....	2
Belangrijke waarschuwingen .....	2
Aardingsinstructies .....	3
<b>MACHINEGEGEVENS.....</b>	<b>3</b>
Identificatiegegevens .....	3
Belangrijkste onderdelen .....	3
Beperkingsklep .....	3
<b>VEILIGHEID .....</b>	<b>4</b>
Waarschuwingsplaatjes .....	4
<b>TESTEN, LEVERING, INSTALLATIE.....</b>	<b>5</b>
Testen.....	5
Levering en hantering.....	5
Garantiecertificaat .....	5
Stofzuiger installeren .....	5
Aansluiting op het elektriciteitsnet .....	5
Nagaan of de elektrische aansluitingen correct zijn .....	6
<b>BEDIENINGSELEMENTEN .....</b>	<b>6</b>
<b>STARTEN EN STOPPEN .....</b>	<b>6</b>
Starten .....	6
Stoppen .....	6
<b>STOFZUIGER GEBRUIKEN.....</b>	<b>7</b>
Correct gebruik van de stofzuiger.....	7
Primaire filter reinigen.....	7
Afvalbak leegmaken .....	7
<b>OPTIONELE UITRUSTING.....</b>	<b>8</b>
<b>MACHINE UITGERUST MET ELEKTRISCHE FILTERSCHUDDER.....</b>	<b>8</b>
<b>EXPLOSIEVRIJ OF ATEX.....</b>	<b>8</b>
<b>STOFZUIGER GEBRUIKT VOOR ASBEST .....</b>	<b>9</b>
<b>ABSOLUTE FILTER .....</b>	<b>9</b>
<b>GEBRUIKSCATEGORIEËN .....</b>	<b>10</b>
<b>AFVALBAK LEEGMAKEN (VERSIE H-) .....</b>	<b>10</b>
<b>TECHNISCHE GEGEVENS .....</b>	<b>11</b>
<b>ONDERHOUD .....</b>	<b>11</b>
Voorwoord .....	11
Controles en inspecties bij het starten.....	11
Voor het starten .....	11
Met actief vacuüm .....	12
Routineonderhoud .....	12
Voor elke ploegwissel.....	12
Om de 200 bedrijfsuren (maandelijks).....	12
Om de 2000 bedrijfsuren (jaarlijks).....	12
Hoe worden de vereiste inspecties uitgevoerd .....	12
Primaire filter vervangen.....	12
Absolute filter vervangen .....	13
Toestand van de slangen controleren .....	13
Toestand van de zuigventilator controleren.....	13
Aanbevolen wisselstukken .....	13
<b>PROBLEMEN VERHELPEN.....</b>	<b>14</b>



## INLEIDING

De veiligheid van uw machine wordt toevertrouwd aan de personen die er elke dag mee werken.



**LET OP!**  
**Lees de handleiding grondig voor u de machine gebruikt en onderhoudt.**



**LET OP!**  
**Het toestel niet gebruiken zonder de gebruikshandleiding gelezen te hebben.**

Deze handleiding geeft de nodige informatie over de voorzorgsmaatregelen en voorschriften die de gebruiker moet opvolgen voor zijn eigen veiligheid en voor een goede werking van de stofzuiger.

Personen die bevoegd zijn om met de machine te werken, moeten de handleiding volledig begrijpen voor de machine wordt gestart. Bewaar de handleiding bij de machine, op een veilige en droge plaats, niet in direct zonlicht, zodat ze altijd beschikbaar is om iets op te zoeken.

Deze handleiding beschrijft de geavanceerde technologie op het tijdstip van de verkoop; de handleiding kan dus niet als ongeschikt worden beschouwd als achteraf wijzigingen aan de machine worden aangebracht.

De fabrikant heeft het recht het productgamma en de bijbehorende handleidingen aan te passen zonder enige verplichting om vroegere machines en handleidingen aan te passen.

In geval van twijfel neemt u contact op met uw dichtstbijzijnde klantendienst of met Nilfisk-Advance.

## Beschrijving

Deze machine is ontworpen om schaafkrullen, snippers, stof en diverse afvalmaterialen op te zuigen.

De machine is voorzien van stevige rubberwielen, waarvan er twee kunnen zwenken om gemakkelijk met de machine te kunnen manoeuvreren. Er zijn ook remmen voorzien om de machine veilig op de gebruiksplaats vast te zetten.

De stofzuiger is bedoeld voor een industriële omgeving, waar hij 24 uur per dag of met tussenpozen kan worden gebruikt voor normale reinigingsdoeleinden.

Het opgezogen materiaal wordt blootgesteld aan een centrifugale werking in de afvalbak, waar de zwaardere voorwerpen door hun eigen gewicht vallen.

De lucht loopt door een filteroppervlak, waar zwevende vaste deeltjes worden vastgehouden.

De manometer op de machine bewaakt de filter: een drukstijging komt overeen met een geringer filtervermogen van de filter. Nilfisk-Advance kan machines leveren die met vloeistoffen en corroderende stoffen kunnen werken, of in omgevingen met een hoog explosierisico. Machines met absolute filters zijn ook leverbaar.

De hoge kwaliteit van de stofzuiger wordt gewaarborgd door de meest strenge tests. De materialen en componenten worden tijdens de diverse productiefasen onderworpen aan een aantal strenge inspecties, zodat de naleving van de hoge kwaliteitsnormen verzekerd is.

## VEILIGHEIDSMATREGELEN

### Algemene maatregelen

Maak u grondig vertrouwd met de inhoud van deze handleiding voor u de stofzuiger start, gebruikt, onderhoudt of ermee omgaat.

Laat onbevoegde personen nooit met de stofzuiger werken.

Draag nooit loshangende of niet dichtgeknoopte kledij, want ze kan door de stofzuiger worden opgezogen.

Draag aangepaste kledij.

Vraag aan uw werkgever informatie over de actuele veiligheidsvoorzieningen en de specifieke ongevalpreventie-inrichtingen om de persoonlijke veiligheid te verzekeren.

De omgeving waar onderhoudswerken moeten worden uitgevoerd (gewoon of buitengewoon onderhoud) moet altijd schoon en droog zijn. Geschikt gereedschap moet altijd beschikbaar zijn.

Herstellingen mogen enkel worden uitgevoerd als de machine stilstaat en losgekoppeld is van het elektriciteitsnet. Voer nooit herstellingen uit als u niet de nodige toelating heeft gekregen.

### Belangrijke waarschuwingen

Om brand, elektrische schokken of ander letsel te helpen voorkomen. Laat de machine niet achter terwijl de stekker in het stopcontact zit. Trek de stekker uit het stopcontact als de machine niet wordt gebruikt of als u onderhoudswerken moet uitvoeren.



#### **WAARSCHUWING!**

**Elektrocucie is mogelijk als de machine buitenshuis of op natte oppervlakken wordt gebruikt.**

Laat de machine niet als speelgoed dienen. Wees extra voorzichtig als de machine door of in de buurt van kinderen wordt gebruikt.

Gebruik de machine alleen volgens de aanwijzingen in deze handleiding. Maak alleen gebruik van de door de fabrikant aanbevolen hulpstukken.

Gebruik de machine niet als het snoer of de stekker beschadigd zijn. Als de machine niet naar behoren werkt, als ze gevallen of beschadigd is, buiten heeft gestaan of in het water is gevallen, laat de machine dan door een reparateur nakijken.

De machine niet aan het snoer voorttrekken of dragen; het snoer niet als handgreep gebruiken; geen deuren sluiten met het snoer ertussen en het snoer niet om scherpe randen of hoeken heen trekken. Rijd niet met de machine over het snoer heen. Houd het snoer uit de buurt van hete oppervlakken.

Niet uit het stopcontact halen door aan het snoer te trekken. Trek de stekker uit het stopcontact, maar trek niet aan het snoer zelf.

Raak de stekker of de machine niet aan als uw handen nat zijn.

Zorg ervoor dat er zich geen voorwerpen in de openingen bevinden. Gebruik de machine niet als er een opening verstopt is; houd de openingen vrij van stof, pluizen, haar en alles waardoor de luchtstroom kan worden verminderd. Houd hoofdhaar, loshangende kleding, vingers en alle andere lichaamsdelen uit de buurt van de openingen en bewegende delen.

De machine mag onder geen beding worden gebruikt voor het opzuigen van heet materiaal. De machine mag met name niet worden gebruikt voor het reinigen van open of gesloten haarden, ovens e.d. waarin zich warme of gloeiende as bevindt.

De machine mag niet worden gebruikt zonder dat de stofzak en/of filters juist geplaatst zijn.

Zet alle functies uit voordat u de stekker uit het stopcontact haalt.

Wees extra voorzichtig bij het reinigen van trappen.

De machine mag niet worden gebruikt om brandbare of explosieve materialen op te nemen en de machine mag niet worden gebruikt in een explosieve atmosfeer.

De machine mag alleen worden aangesloten op een juist geaard stopcontact. Zie Aardingsinstructies.

## Aardingsinstructies

Deze machine moet worden geaard. In geval van een storing of defect vormt de aarding een pad van de minste weerstand voor de elektrische stroom, waardoor het risico op elektrocutie wordt beperkt. Deze machine is uitgerust met een snoer met aardingsgeleider en aardingsstekker. De stekker moet in een overeenkomstig stopcontact worden gestoken, dat degelijk geïnstalleerd en geaard is overeenkomstig alle lokale voorschriften.



### WAARSCHUWING!

**Verkeerde aansluiting van de aardingsgeleider kan een gevaar voor elektrocutie inhouden. Als u niet zeker bent of het stopcontact goed geaard is, dient u het te laten nakijken door een bevoegd elektricien of onderhoudstechnicus. Wijzig de stekker niet die bij de machine is geleverd – als de stekker niet in het stopcontact past, dient u een geschikt stopcontact te laten installeren door een bevoegde elektricien.**



### LET OP!

**De gebruiker mag nooit aan de machine knoeien. Alle pogingen door de gebruiker of door onbevoegde personen om de stofzuiger uit elkaar te nemen, te wijzigen of, meer algemeen, aan een onderdeel van de machine te knoeien, hebben tot gevolg dat de garantie nietig wordt. Neem contact op met uw onderhoudsdienst als er zich problemen voordoen.**

## MACHINEGEGEVENS

### Identificatiegegevens

Vermeld altijd alle identificatiegegevens op de machine als u contact opneemt met de klantendienst van Nilfisk-Advance. Een precieze identificatie van het model en het serienummer voorkomt dat u foutieve informatie doorgeeft.

Het identificatieplaatje met de machinegegevens is vermeld in afb. 1.

- A Type
- B Elektrisch vermogen
- C Serienummer - jjwwXXXX  
(jj=jaar ww = week XXXX = nummer)
- D Werkfrequentie
- E Stofklassecategorie
- F Referentienummer
- G Spanning
- H Max. stroom
- I Tot. gewicht.

### Belangrijkste onderdelen

Met deze lijst van de belangrijkste onderdelen begrijpt de gebruiker beter de termen die in deze handleiding worden gebruikt.

1. Handgreep filterschudder
2. Deksel filtereenheid
3. Primaire filter uit synthetisch materiaal
4. Geluiddemper
5. Manometer om filterverstopping te bewaken
6. Afvalbak
7. Basisframe
8. Zwenkwielen met rem
9. Elektrische zuigmotor
10. Elektrisch paneel
11. Hoofdschakelaar
12. Indicator ingeschakeld
13. AAN/UIT-knop
14. Fase-indicator
15. Ruimte voor toebehoren
16. Verbindingsbuis.

### Beperkingsklep

Alle modellen zijn uitgerust met een speciaal gekalibreerde ontlastklep "1" wegens risico's van langdurig gebruik, met de filter volledig geblokkeerd of de buis geblokkeerd (werken met gesloten inlaat).

De klep gaat open om lucht door de blazer te laten gaan, zodat de rotor niet kan oververhitten en de elektromotor niet te veel vermogen opneemt.

## VEILIGHEID



### LET OP!

**Ga na of alle afdekkingen goed geplaatst zijn en goed werken voor u de machine start en gebruikt.**

Knoei nooit aan de veiligheidsinrichtingen. Controleer bij het begin van elke ploegwissel of voor u de machine gebruikt of de bescherm- en veiligheidsinrichtingen gemonteerd zijn en goed werken. Als dit niet het geval is, dient u de stofzuiger uit te schakelen en het probleem te melden. Bij de fabricage van de stofzuiger werd speciaal aandacht geschonken aan de veiligheid van de gebruiker. Volg de onderhouds- en technische hulpprocedures en informatie in deze handleiding op. Gebruik nooit perslucht om de machine of haar componenten te reinigen. Maak de afvalbak nooit open terwijl de stofzuiger in werking is. Voor u de elektrische aansluiting tot stand brengt, dient u na te gaan of de spanning en de frequentie van het stroomnet overeenkomen met de gegevens op het kenplaatje van de machine. Sluit de machine aan op het elektrisch stroomnet met een degelijk geaarde kring. Enkel bevoegd personeel mag aan het elektrisch gedeelte van de machine werken. In dit geval moet de machine altijd worden losgekoppeld van het elektriciteitsnet. Verplaats de stofzuiger nooit door aan het netsnoer te trekken. Hierdoor zou de stofzuiger beschadigd raken en loopt de gebruiker gevaar voor elektrocutie.



### LET OP!

**Volg de waarschuwingen op de plaatjes op. Als u dit niet doet, bestaat er gevaar voor verwondingen en zelfs de dood. Ga na of de plaatjes altijd bevestigd en leesbaar zijn. Vervang ze als dit niet het geval is. In een noodsituatie schakelt u de hoofdschakelaar uit en trekt u de stekker uit het stopcontact.**

## Waarschuwingenplaatjes

### A

#### *Aandachtsplaat*

Vestigt de aandacht van de gebruiker op het feit dat de filter enkel mag worden geschud terwijl de machine uitgeschakeld is.

Als hiermee geen rekening wordt gehouden, heeft het schudden geen effect, maar kan de filter zelf beschadigd raken.



### LET OP!

**gebruik de filterschudder alleen als de machine uitgeschakeld is.**

### B

#### *Plaat van TÜV voor naleving van standards*

TÜV is een Duitse instantie die de veiligheid en de kwaliteit van machineconstructies bewaakt.

### C

#### *Paneelvoedingsplaat*

Geeft aan dat het paneel wordt gevoed door de spanning vermeld op de plaat.

Daarom mag enkel expliciet gemachtigd personeel toegang krijgen tot het paneel.

Er mag enkel toegang worden genomen tot de elektrische componenten nadat de stroomtoevoer werd verbroken door de hoofdschakelaar "11" (afb. 2) in de stand "0" (UIT) te zetten en nadat de stekker uit het stopcontact werd getrokken.

# TESTEN, LEVERING, INSTALLATIE

## Testen

De machine is in onze fabriek getest om na te gaan of ze correct werkt.

Tijdens die procedure worden tests uitgevoerd met betrekking tot de zuigwaarden. Dit waarborgt dat de stofzuiger geoptimaliseerd is voor het werk waarvoor hij is bestemd.

## Levering en hantering

De machine is bij levering bevestigd op een pallet en afgedekt met een kartonnen doos.

Bij ontvangst controleert u de machine op verborgen schade. Als u schade vaststelt, dient u onmiddellijk een klacht in te dienen bij de transporteur.

Gebruik een vorkheftruck om de stofzuiger te lossen.



### LET OP!

Hef de machine op met een vorkheftruck van voldoende draagvermogen. Gezien de specifieke hoogte van de stofzuiger dient u ervoor te zorgen dat de last stevig op de vorken is geplaatst.

Tijdens het transport van de stofzuiger dient u de last zo laag mogelijk te houden om de zichtbaarheid en de stabiliteit te bevorderen en om veilig te kunnen werken.

De vorken moeten worden verbreed en in het midden van de machine worden geplaatst.

Het toestel kan bij temperaturen tussen 0° en 30°C en een relatieve vochtigheid van 65% bewaard worden. U moet er zeker van zijn dat het draagvermogen van de bodem volstaat voor het gewicht van de machine. De machine moet vóór de bewaring steeds volgens de richtlijnen schoongemaakt worden.

Het toestel is inzetbaar bij -5° tot + 30°C en een relatieve vochtigheid van 65%.

De transportverpakking van het toestel voldoet aan de geldende regels voor de verwijdering. De niet meer bruikbare toestellen moeten in overeenstemming met de geldende voorschriften verwijderd worden. Voor de schoonmaak van het toestel uitsluitend niet-brandbare en niet-giftige oplosmiddelen gebruiken die vrij in de handel te koop zijn. Wanneer u onvermijdelijk perslucht moet gebruiken, moet u een veiligheidsbril met zijdelingse bescherming dragen en moet u de druk tot maximaal 2 bar beperken.

## Garantiecertificaat

Het garantiecertificaat zit bij de stofzuiger.

## Stofzuiger installeren



### LET OP!

De gebruiker is ervoor verantwoordelijk dat de installatie voldoet aan de lokale voorschriften.

Een bevoegd technicus, die de in deze handleiding vermelde instructies heeft gelezen en begrepen, moet de apparatuur installeren

De vloer waarop de stofzuiger moet werken, moet effen, vlak en stevig zijn.

Als de stofzuiger op een vaste plaats moet werken, dient men rondom voldoende ruimte te voorzien voor de nodige bewegingsvrijheid en voor de werkzaamheden van het onderhoudspersoneel.

## Aansluiting op het elektriciteitsnet



### LET OP!

Ga na of de spanning en de frequentie van het stroomnet overeenkomen met de waarden vermeld op het kenplaatje. Gespecialiseerd personeel moet alle installatie- en onderhoudswerken aan elektrische onderdelen uitvoeren. Verbind het apparaat met een degelijke aarding.

Ga na of de elektrische voeding overeenkomt met de waarden op het kenplaatje.



### LET OP!

Trek de stekker altijd uit het stopcontact voor u aan de binnenzijde van het elektrisch paneel werkt (zie afb. 3).

Als het netsnoer "2" moet worden vervangen, opent u de deur van de elektrische kast "5".

Let op dat u de aardingskabel "4", die verbonden is met deur "5", niet beschadigt.

Maak de drie netgeleiders plus de geelgroene aardgeleider los van aansluitpunten "3".

Demonteer de kabel en vervang hem door een kabel met dezelfde karakteristieken, die u aansluit op dezelfde contacten "3".

## Nagaan of de elektrische aansluitingen correct zijn

Ga na of de 3 fasen beschikbaar zijn. Als de indicator "6" (geel) brandt, zijn de fasen omgekeerd. Ze moeten worden omgewisseld zoals hierna beschreven.

Ga als volgt te werk om de draairichting te controleren:

1. Als de gele lamp "6" aan is als u op de AAN-knop "4" drukt, kan de machine niet starten.
2. Trek de stekker uit het stopcontact en wissel twee van de drie stroomvoerende draden in de stekker of in de elektriciteitskast op de hoofdschakelaar om. (afb. 3).
3. Sluit de stekker of de elektriciteitskast, steek de stekker in het stopcontact en start de machine met de AAN-knop "4" (afb. 4).

## BEDIENINGSELEMENTEN

1. Vacuümmeter voor filterverstopping.  
Geeft de mate van filterverstopping aan in verhouding tot het vacuüm, uitgedrukt in millimeter waterkolom. Controleer deze waarde als er geen hulpstukken op de machine bevestigd zijn. Als de indicator in de rode zone staat, moet de filter grondig worden gereinigd; als dit niet volstaat, moet de filter worden vervangen.
2. Hoofdschakelaar  
Rood op een gele achtergrond  
0 = Stofzuiger losgekoppeld van het elektriciteitsnet  
1 = Stofzuiger krijgt elektrische voeding
3. Indicator Ingeschakeld. (witte lamp)
4. AAN-knop (groen)
5. UIT-knop (rood)
6. FASE-INDICATOR (gele lamp).

## STARTEN EN STOPPEN



### LET OP!

**Onbevoegd personeel mag de stofzuiger niet gebruiken. De gebruiker moet nagaan of alle afschermingen gemonteerd zijn en of de veiligheidsinrichtingen geïnstalleerd zijn en goed werken.**

### Starten

Ga na of de machine degelijk aangesloten is op het stopcontact. Controleer met name of de spanning en de frequentie overeenkomen met de waarden aangegeven op het kenplaatje. (zie afb. 1)

Plaats de hulpstukken "1" op de zuigingang.

Plaats de stofzuiger op de werkplek en blokkeer de voorwielen door de hefboomen omlaag te duwen.

Zet de hoofdschakelaar "3" van stand 0 (uit) naar stand 1 (aan).

De stofzuiger is nu klaar voor gebruik.

Druk op de AAN-knop "4" (groen) om de machine te starten

### Stoppen

Druk op de UIT-knop "5" (rood) om de stofzuiger te stoppen. Zet de hoofdschakelaar "3" van stand "1" (AAN) naar stand 0 (UIT).

Hierdoor krijgt de stofzuiger geen elektrische voeding meer.



### OPMERKING

**Als de stofzuiger niet wordt gebruikt, laat u hoofdschakelaar "3" in de stand 0 (UIT) en de netisolator ontkoppeld.**

## STOFZUIGER GEBRUIKEN

### Correct gebruik van de stofzuiger

Voor u de machine gebruikt, bevestigt u de zuigbuis op de ingang zoals.

Hou lange zuigbuizen zo recht mogelijk.

Laat ze niet doorbuigen of draaien, want dit veroorzaakt nodeloze slijtage en verstopping.

Als de stofzuiger wordt ingeschakeld, wordt aanzuigvermogen gecreëerd op de ingang van de buis, waardoor het afvalmateriaal wordt opgezogen.

Het afvalmateriaal gaat via de buis en het toebehoren door ingang "4", tot het in bak "6" komt. Een deflector "5" in de filterkamer onderwerpt het vuil aan een centrifugale werking, waardoor de zwaardere deeltjes op de bodem van de bak "6" vallen.

De primaire filter houdt de lichtere deeltjes in de luchtstroom "3" terwijl de lucht erdoor gaat.

Tenslotte gaat de gefilterde lucht naar rotor "1" van de aanzuigenheid, waarna de lucht wordt afgevoerd via het uitblaaspaneel "2".



**LET OP!**  
Wanneer het toestel voor vloeistoffen of natte materialen gebruikt wordt en de vloeistof uitloopt, moet u het toestel onmiddellijk uitschakelen, schoonmaken, drogen en alle filters vervangen.

### Primaire filter reinigen

De vacuümmeter "1" aan de voorzijde van de stofzuiger (zie afb. 4) geeft het vacuüm aan dat in de stofzuiger wordt gecreëerd.

Dit vacuüm wordt uitgedrukt in millimeter waterkolom. Als de wijzer rechts staat (groene zone), werkt de filter goed.

Als de wijzer links staat (rode zone), is de filter verstopt en is het filtervermogen beperkt.

In dit geval moet de primaire filter worden gereinigd. Schakel de stofzuiger uit met de UIT-knop "5" (rood) (afb. 4).

Bedien de filterschudder verschillende keren met behulp van de handgreep "2" (afb. 7), om het stof los te maken van de filter.

Wacht enkele minuten tot het stof zich heeft afgezet op de bodem van de bak en maak de bak dan leeg zoals.



**OPMERKING**  
Als vacuümmeter "1" (afb. 7) nog steeds in het rood staat, zit de verstopping waarschijnlijk in de buis of een van de hulpstukken, en niet in de filter.

In dit geval dient u deze onderdelen te reinigen.

### Afvalbak leegmaken

Controleer de hoeveelheid afval in de bak overeenkomstig het uit te voeren werk en zorg ervoor dat de afvalbak niet te ver vol raakt.

Voor u de bak "1" leegmaakt, dient u eerst het vacuüm uit te schakelen met de UIT-knop (rood), waarna u de hoofschakelaar in de stand 0 (UIT) zet.

Het is ook aan te bevelen de primaire filter te reinigen met behulp van de handgreep van de filterschudder, zoals.

Wacht enkele minuten tot het stof is losgekomen van de filter en zich heeft afgezet in de bak "1".

Breng de hefboom "4" onder de ingang omhoog.

De bak "1" gaat omlaag tot hij met zijn wielen op de grond rust.

Neem handgreep "2" vast en haal de bak uit, waarna u hem kan leegmaken.

Om de bak "1" gemakkelijker leeg te maken, levert Nilfisk-Advance een hefbeugel om de bak op te heffen met een vorkheftruck of een kraan. Steek de beugel in de twee bevestigingen op de bak.



**LET OP!**  
U mag het reservoir niet leegmaken wanneer dit stof bevat dat de gezondheid kan schaden (stofklasse M en H). Voor gevaarlijk stof moet u een plasticzak, de beschermzak of het ABS-reservoir met deksel gebruiken. De informatie over de desbetreffende artikelnummers vindt u in hoofdstuk 9.

Om de bak terug te plaatsen, brengt u hem onder de filtereenheid "5".

Duw nu hefboom "4" omlaag, zodat de bak "1" omhoog gaat tot hij goed aansluit tegen de filterkamer "5".



**LET OP!**  
Ga na of de afvalbak "1" perfect afdicht als hij weer op zijn plaats staat.

Om het leegmaken van de bak en het reinigingswerk te vergemakkelijken, is het aan te bevelen plastic zakken "1" te gebruiken, zoals aangegeven in afbeelding 9.



**LET OP!**  
Deze zakken mogen niet worden gebruikt als er vloeistoffen of scherpe voorwerpen in het afval zitten.

## OPTIONELE UITRUSTING

De hierna vermelde opties zijn beschikbaar voor de stofzuiger.

32400150 Stofzak-systeemkit.

32400151 Veiligheidszak-systeemkit.

32400152 Plasticzak-systeemkit.

32400153 Roestvaststalen bak.

32400154 Vloeistofkit met roestvaststalen bak.

32400155 Jetreinigingskit.

32400156 Filterkit "M"-klasse.

32400157 Filterkit "H"-klasse.

32400158 Asbestkit.

32400159 ABS-bakkit.

De informatie over de wisselstukken vindt u in de catalogus voor de wisselstukken.

## MACHINE UITGERUST MET ELEKTRISCHE FILTERSCHUDDER

Eén variant van elk type IV-machines is uitgerust met een elektrische filterschudder.

Deze bestaat uit een elektrische reductie-eenheid en een hefboomsysteem, waarmee de filter in een horizontaal heen-en-weer gaande beweging wordt gedraaid. De roterende beweging gaat ongeveer 10 graden naar rechts en 10 graden naar links met een frequentie van ongeveer 180 cycli per minuut.

Het stof komt los van de filter dankzij het hoge aantal cycli. De filter wordt vastgehouden door een mechanische kooi die bestand is tegen de druk die door de filter zelf wordt uitgeoefend. Deze kooi draagt de filter terwijl de filterschudder in werking is en houdt hem strak tijdens de aanzuigfase.

De filterreiniging kan op vaste intervallen worden geprogrammeerd, ongeacht de verstoppingsgraad. De filterreiniging kan ook worden bepaald door middel van een differentiële vacuümmeter, die de filterreiniging enkel activeert bij een bepaalde verstoppingsgraad.

Laat inspectiewerken en de filtervervanging enkel uitvoeren door bevoegd personeel.

Als aan de elektrische filterschudder werd gewerkt (bijv. filter of dergelijke werd vervangen), dient u volgende instructies op te volgen.

Als het werk aan de stofzuiger ten einde is en voor afdekking "4" wordt gesloten, gaat u na of de filterzakken "8" en de draagkooi "9" verticaal staan en niet hellen. Met de hefboom "7" vast op de bedieningsas "2" in de neutrale middenpositie halverwege de verplaatsing, verbindt u stang "5" met de tandwielkast "6".

Enkel op die manier gaat kooi "9" even ver naar rechts en naar links als de tandwielkast in werking is.

Schud de filter "8" en de kooi "9" met de hand om kleine positioneerdefecten te verhelpen, en zet dan de klem in filter "8" vast om de positie te fixeren.

De filter kan gescheurd raken en de motor van de tandwielkast kan verbrand raken als deze werkzaamheden niet worden uitgevoerd.

Zet de klem "3" weer op haar plaats en bevestig de zuigbuis. Dezelfde voorzorgsmaatregelen voor de positionering van de hefboom moeten ook worden getroffen als enkel de afdekking wordt verplaatst en niet de filtering.

## EXPLOSIEVRIJ OF ATEX

Wanneer u de stofzuiger op plaatsen met brandbaar en explosief materiaal gebruikt, kan Nilfisk-Advance het toestel als volgt uitrusten:

- ATEX Zone 21 (voordien niet beschikbaar);
- ATEX Zone 22, klasse "L".

Wanneer u een dergelijke uitrusting nodig heeft, moet u voor de desbetreffende informatie contact opnemen met Nilfisk-Advance.



### LET OPI!

**Vóór de ingebruikname van het toestel moet u steeds nagaan, of de informatie op het typeplaatje overeenstemt met de benodigde veiligheidsbepalingen van de omgeving waarin de stofzuiger gebruikt wordt. U moet zeker zijn dat de stofzuiger in staat is om in een omgeving van de desbetreffende klasse te werken. Bij vragen en twijfel kan u steeds contact opnemen met de dichtstbijzijnde erkende Nilfisk-Advance-klantendienst, voordat u de stofzuiger in gebruik neemt.**

## STOFZUIGER GEBRUIKT VOOR ASBEST

Voor stofzuigers die ingezet worden voor het opzuigen van asbeststof moet u steeds ofwel de ABS-reservoirinzet of de beschermzak gebruiken. Op de zijdelingse uitlaat moet een afzuigaansluiting aangebracht zijn, waarmee men de afzuiglucht uit de werkzone kan weggeleiden. De afzuigslang kan rechtstreeks naar buiten of naar een in de werkzone geïnstalleerd ventilatiesysteem leiden. De aansluiting voor de uitlaat van de afzuiglucht moet gebeuren met gebruik van een 70 mm PUR H-slang met een lengte van < 5 m. Deze slang zit in de voor het toestel verkrijgbare asbestkit. Zoals voordien reeds gezegd, kan de slang ofwel rechtstreeks naar buiten of naar een in de werkzone geïnstalleerd ventilatiesysteem leiden.



### OPMERKING

**Bij gebruik van het toestel voor het afzuigen van asbest moet u ofwel het ABS-reservoir of de beschermzak gebruiken.**

Bij het transport van het toestel moet u zeker zijn dat dit schoongemaakt werd in overeenstemming met de in TRGS 519 vermelde voorschriften. U kan het toestel ook in een gesloten houder transporteren waaruit geen besmet stof kan ontsnappen.

### Filtervervanging

U moet zeker zijn dat de filter vóór de uitneming met een geschikte plasticzak omgeven wordt." U moet de afzuigbuis "1" van de onderste pen nemen. Wanneer de filterconstructie zeer zwaar zou zijn, moet u het bovendeksel verwijderen en moet u de constructie via de twee grepen uit het toestel lichten.

U moet de klem losschroeven die de filter op de framemand bevestigt en deze van de filter nemen.

De filter draaien en de plasticstrook "2" vrij maken.

De filter in een plasticzak leggen, de plasticstrook afsnijden en de mand van de filter losmaken.

De plasticzak sluiten waarin de filter zit.

Wanneer in deze zak giftig of gevaarlijk stof zit, mag u deze niet wegwerpen. U moet de zak aan een instantie overhandigen die erkend is voor de verwijdering van dit soort afval.

Bij het vervangen van de hoofdfilter, resp. de massieve filter bijzonder voorzichtig zijn en een masker van het P3-type gebruiken.



### LET OP!

**Het vervangen van de filter is een zeer belangrijke procedure.**

**U moet de filter vervangen door een andere filter met dezelfde eigenschappen en dezelfde filteroppervlakken en categorie. Bij niet-naleving van deze regels zou de goede werking van de stofzuiger in het gedrang kunnen komen.**

U moet zich een filter aanschaffen met dezelfde eigenschappen als de oude en dan gaat u als volgt te werk (fig. 17).

De filtersluiting en afdichtring van de oude filter op de nieuwe aanbrengen.

De mand "4" plaatsen en de filter bevestigen d.m.v. de op de bodem van de filter aangebrachte plasticstrook "2".

De filterstang in het filterschudstelsel aanbrengen en de schroef goed vastzetten. Het bovendeksel op de filterinstallatie bevestigen.

De filterinstallatie opnieuw in het toestel plaatsen.

De afzuigbuis "1" opnieuw in de uitgangpositie aanbrengen. Ook de klem terugplaatsen die de filterinstallatie op het toestel bevestigt.

## ABSOLUTE FILTER

Een HEPA-filter "1" moet worden geïnstalleerd als de stofzuiger moet worden gebruikt in "clean room" omgevingen, als een hoge zuiverheid vereist is of als materialen moeten worden behandeld die gevaarlijk zijn voor de gebruiker.

Deze filter wordt geïnstalleerd in het filtercompartiment bovenaan de machine, tussen de primaire filter en de blazer. Daardoor kunnen de machines een rendement van 99,995% MPP realiseren met een deeltjesgrootte van 0,3 micron, doordat de deeltjes worden vastgehouden die aan de primaire filter ontsnappen.

Deze waarde werd gemeten met behulp van de D.O.P-methode.



## GEBRUIKSCATEGORIEËN

Gebruik overeenkomstig de normen.

Ga na voor welke categorie de machine geschikt is (zie identificatieplaat).

De machine mag niet worden gebruikt voor verschillende categorieën tegelijk, tenzij geschikt toebehoren wordt gebruikt, zoals de vloeistofkit als de machine moet worden gebruikt voor vloeistoffen.

### Stofklasse "L"

(Licht gevaar – gedefinieerd door EN 60335-2-69).

Deze industriële stofzuiger is goedgekeurd overeenkomstig EN 60335-2-69 voor gebruikscategorie "L" en is geschikt om droog, niet ontvlambaar en niet toxisch stof met MAK-waarde  $>1\text{mg/m}^3$  op te zuigen; de schone lucht wordt teruggevoerd naar de werkplek.

### Stofklasse "M"

(Middelgroot gevaar – gedefinieerd door EN 60335-2-69).

Geschikt voor het verwijderen van gevaarlijk, droog, niet ontvlambaar stof waarvan de MAK-limietwaarde groter is dan  $0,1\text{mg/m}^3$ .

### Stofklasse "H"

(Groot gevaar – gedefinieerd door EN 60335-2-69).

Geschikt voor het verwijderen van gevaarlijk, droog, niet ontvlambaar stof met alle MAK-limietwaarden, en voor droog, niet ontvlambaar stof van carcinogene materialen. De gereinigde lucht wordt teruggevoerd naar de werkplek.

### Gebruikscategorie ATEX

Industriële stofzuigers met het bijkomende ATEX-machinetype zijn getest en goedgekeurd voor het verwijderen van bezonken ontvlambare stoffen.

Stoffen met een extreem lage minimale ontstekingsenergie ( $< 1\text{mJ}$ ) zoals toners, zwavel, aluminiumpoeder of loodstearaat zijn uitgesloten. In dit geval zijn speciale veiligheidsmaatregelen vereist. Deze stofzuiger mag enkel worden gebruikt om oppervlakken te reinigen. Hij mag niet worden gebruikt om bewegende machines schoon te zuigen of om poeders op te zuigen die kunnen exploderen overeenkomstig explosie categorie G, in klasse ST3, noch ontvlambare vloeistoffen en ontvlambare poeders gemengd met ontvlambare vloeistoffen.

## AFVALBAK LEEGMAKEN (VERSIE H-)

Voor de afvalbak wordt leeggemaakt, schakelt u de motor uit. Schud de filter enkele keren en wacht tot het stof bezonken is.

Maak de afvalbak los met de hefboom.

Schakel de motor weer in en ga als volgt te werk:

- haal de afvalbak onder de machine uit;
- sluit het deksel van de afvalbak "1";
- verwijder de afgesloten afvalbak "2";
- steek een nieuwe lege afvalbak in de stofhouder en plaats hem terug in de stofzuiger.

Controleer grondig of de afvalbak (na de montage) perfect aansluit op de filterkamer. Het wegdoen van de afvalbak met toxische stoffen moet gebeuren overeenkomstig de bestaande regels.

Een stofveilig zaksysteem gebruiken, stofklasse H.

### De stofveilige zak monteren

Plaats de speciale stofzak plat in de bak met de opening naar de ingang van de bak.

Schuif nu de opening in de speciale stofzak zo ver mogelijk op de ingang van de bak – zonder te draaien.

Vouw de plastic zak dan omlaag over de rand van de bak.

Trek nu het gedeelte van de plastic zak dat de rand van de bak overlapt, strak tegen de flens (voor de boven- en ondergedeelten van de stofzuiger weer worden bevestigd).

### Als de stofzak vuil is

Laat de slang aangesloten of sluit met de sluitkap.

Nadat de machine werd geopend, maakt u de plastic zak die over de rand van de bak ligt, voorzichtig los, duw de opening samen en verzegel ze.

Maak de achterzijde van de verbindingsslens los door kort maar krachtig in een hoek omlaag te duwen, waarbij de voorzijde stevig tegen het aansluitstuk wordt gehouden. De flexibele plastic buisverbinding is nu zichtbaar en kan stevig worden afgebonden met de kabelbinder door deze samen te trekken.

Als u er op deze manier voor heeft gezorgd dat er geen stof kan ontsnappen, kan u ook het voorste gedeelte van de flens losmaken van het aansluitstuk.

### Stofzaksysteem gebruiken (plastic zakinzet) (Afb. 9).

Als u het systeem heeft geopend, verwijdert u de rand van de plastic zak voorzichtig van de rand van de bak in kwestie. Sluit de opening van de zak en haal hem uit de bak.

Plaats een nieuwe zak in de bak. Zorg ervoor dat hij onderaan en aan de wanden past. Trek de rand van de zak over de rand van de bak en leg hem netjes neer.

### Stofklasse "L"

Machines van deze categorie kunnen zonder stofzak worden gebruikt. In dit geval dient men er wel voor te zorgen dat het stof in een speciale ruimte wordt verwijderd en moet een ademhalingsmasker worden gebruikt.

## TECHNISCHE GEGEVENS

Model	IV 022	IV 022 EL	S.IV 040	IV 040 EL S
A [mm]	1.210	1.210	1.210	1.210
B [mm]	630	630	630	630
C [mm]	1.500	1.500	1.500	1.500
Gewicht [kg]	180	187	197	205

Gegevens	IV 022	IV 040
Spanning [V]	3X200 - 415	3X200 - 3X600
Frequentie [Hz]	50/60	50/60
Beveiligingsklasse IP	55	55
Isolatieklasse	F	F
Stofklasse	L, M, H	L, M, H
Nominaal vermogen [W]	2.200	4.000
Opzuigkracht [W]	267	588
Luchtstroom [L/sec]	84	100
Vacuüm [kPa]	15,7	20,8
Geluidsdruk niveau op 1,5 m (dBA) ISO3744	67,9	73,2
Containercapaciteit	100	100
Oppervlakte hoofdfilter	17.600	17.600
Kabellengte	9,5	9,5
Inlaat [mm]	50/70	50/70
Lengte x breedte x hoogte [mm]	1.210x630x1.500	1.210x630x1.500
Gewicht [kg]	180	197

## ONDERHOUD

### Voorwoord



#### LET OP!

Alle onderhouds- en reinigingswerken moeten worden uitgevoerd terwijl de stofzuiger uitgeschakeld is en de stekker uit het stopcontact getrokken is.

De zuigeenheid vergt geen speciaal onderhoud of smering.

Merk echter op dat een correct gebruik en onderhoud essentieel zijn om de veiligheid en het rendement van de stofzuiger te waarborgen.

Voor een regelmatige en constante werking en om te voorkomen dat de garantie vervalt, mag u enkel originele Nilfisk-Advance A/S-wisselstukken gebruiken als herstellingswerken vereist zijn.

### Controles en inspecties bij het starten

De gebruiker moet volgende inspecties uitvoeren om na te gaan of de stofzuiger tijdens het transport niet beschadigd is geraakt.

### Voor het starten

Ga na of de netspanning overeenkomt met de instellingen van de machine.

Ga na of alle waarschuwingsplaatjes bevestigd zijn en goed leesbaar zijn.

Ga na of alle beveiligingen geïnstalleerd zijn en goed werken.

## Met actief vacuüm

Ga na of alle luchtdichtingen perfect dicht zijn; ga na of alle vaste beveiligingen goed werken.

Voer zuigtests uit met dezelfde materialen die tijdens het werk zullen worden behandeld.

Op die manier kan u nagaan of alle onderdelen van de stofzuiger goed werken.

## Routineonderhoud

Voer volgende handelingen absoluut uit om ervoor te zorgen dat de stofzuiger altijd goed blijft werken.

## Voor elke ploegwissel

Ga na of alle waarschuwingsplaatjes bevestigd zijn en goed leesbaar zijn. Vervang ze als ze beschadigd of onvolledig zijn. Ga na of de afvalbak leeg is.

Indien nodig maakt u de afvalbak leeg.

Schakel het vacuüm in en controleer het filterrendement op meter "1".

Als de wijzer in de rode zone staat, reinigt u de filter of controleert u de buizen zoals.

## Om de 200 bedrijfsuren (maandelijks)

Controleer de luchtdichtheid van het vacuüm. Er mogen geen lekken zijn.

Controleer de toestand van de zuigslang en de hulpstukken.

Ze mogen niet gescheurd, ingesneden of gebroken zijn, want hierdoor zou het zuigrendement dalen.

Ga na of het snoer niet beschadigd, gescheurd of geplet is. Als dit het geval is, dient u het snoer onmiddellijk te vervangen.

Controleer de toestand van de primaire filter. Deze mag geen beschadigingen vertonen, dus geen scheuren, gaten of andere schade.

Vervang de filter als dit het geval is.

## Om de 2000 bedrijfsuren (jaarlijks)

Controleer de toestand van de zuigeenheid. Laat de stofzuiger volledig nakijken door de fabrikant of door een erkende naverkoopdienst.

## Hoe worden de vereiste inspecties uitgevoerd

Hierna wordt beschreven hoe de gebruiker de vereiste inspecties kan uitvoeren.

## Primaire filter vervangen



### LET OP!

**Als de stofzuiger werd gebruikt met materialen die een gevaar inhouden voor de gezondheid van de gebruiker, moet het onderhoudspersoneel geschikte persoonlijke beschermuitrusting dragen.**

De primaire filter vervangen. Werk indien mogelijk in open lucht. De oude filter moet worden weggedaan in een speciale plastic zak.

Maak de klem los waarmee het filtersysteem op de machine is bevestigd. Demonteer zuigbuis "1" van de onderste koppeling.

Als het filtersysteem zeer zwaar is, demonteert u de bovenafdekking van de filter en tilt u het filtersysteem van de machine op met behulp van de 2 handgrepen.

Schroef de klem los waarmee de filter op de lagerkooi bevestigd is, en demonteer deze van de filter.

Keer de filter om, zodat de plastic strip "2" blootstaat.

Steek de filter in een plastic zak "3", snij de plastic strips door en maak de kooi los van de filter.

Sluit de plastic zak waarin de filter zit.

Als de filter vervuild is met toxisch of gevaarlijk stof, mag u hem niet weggooiden. Overhandig hem aan de diensten die bevoegd zijn om dergelijk afval te behandelen.

Voer de vervanging van de primaire filter en van de absolute filter met veel zorg uit, en gebruik vooral een masker type P3.



### LET OP!

**De vervanging van de filter is een belangrijke activiteit.**

**De filter moet worden vervangen door een filter van identieke karakteristieken, blootstaand filteroppervlak en categorie. Als men deze regels niet naleeft, kan de correcte werking van de stofzuiger in het gedrang komen.**

Zorg voor een filter met identieke karakteristieken als de voorgaande filter en ga als volgt te werk (afb. 17):

- plaats de filtergreep en de bevestigingsring van de oude filter op de nieuwe filter;
- steek de kooi "4" in en bevestig deze op de filter met behulp van de plastic strips "2" aan de onderkant van de filter zelf;
- monteer de filterstang in het filterschudstelsel en draai de bout vast;
- zet de bovenafdekking van het filtersysteem vast;
- plaats het filtersysteem weer in de machine;
- zet de zuigbuis "1" weer op haar plaats;
- zet de klem vast waarmee het filtersysteem op de machine is bevestigd.

## Absolute filter vervangen

Als de absolute filter geïnstalleerd is, wordt hij als volgt vervangen:

- maak de klem los waarmee het filtersysteem op de machine is bevestigd;
- demonteer de zuigbuis van de onderste koppeling;
- maak de klem los waarmee het bovendeksel van de absolute-filterkamer bevestigd is. Nu kan u de absolute filter “1” demonteren en vervangen door een nieuwe;
- zet de bovenafdekking terug en zet de klem vast;
- zet de zuigbuis vast;
- zet het filtersysteem terug en zet de klem vast.

De gedemonteerde en vervangen absolute filter moet worden afgedekt met een nylon zak en op de juiste manier worden weggedaan.

Voer de vervanging van de primaire filter en van de absolute filter met veel zorg uit, en gebruik vooral een masker type P3.



### OPMERKING

**De absolute filter behoort tot het toxisch afval en moet als dusdanig worden behandeld. Overhandig hem aan de diensten die bevoegd zijn om dergelijk afval te behandelen.**

**Algemene aanbeveling.**

**Schenk speciale aandacht aan de aardingsverbindingen als u de machine uit elkaar neemt en in elkaar zet, als u filters vervangt enz.**

## Toestand van de slangen controleren

Om zeker te zijn dat de stofzuiger optimaal werkt, moet het volledige luchtzuigcircuit perfect dicht zijn.

De toestand van slang “1”, waarmee de hoofdfilter met de absolute-filterkamer verbonden is, moet worden gecontroleerd. Ga na of deze slang correct bevestigd is. Controleer slang “2” waarmee de absolute-filterkamer op de zuigmotor bevestigd is, en slang “3” waarmee de zuigmotor op de uitlaat bevestigd is.

## Toestand van de zuigventilator controleren

Stofafzettingen kunnen de ventilator in onevenwicht brengen, wat leidt tot abnormale trillingen en snelle slijtage van de lagers.

Vraag in dergelijke gevallen technische hulp bij Nilfisk-Advance of een van de erkende naverkoopdiensten van de fabrikant.

Vergeet niet de zuigeenheid uit de behuizing te halen; dit moet gebeuren met behulp van hijsmiddelen en een veilige verankering. De eenheid kan tot 50 kg wegen.

Ga regelmatig na of er geen stof afgezet is op de turbinebehuizing “2” als in zeer stofrijke omgevingen wordt gewerkt.

Als er stof of olienevel in de omgeving voorkomt, dient u na te gaan of de koelgaten van kap “1” niet verstopt zijn. Dit zou de goede koeling van de motor hinderen, waardoor de thermische beveiliging in werking treedt of, wat nog erger is, waardoor de motor defect zou raken.

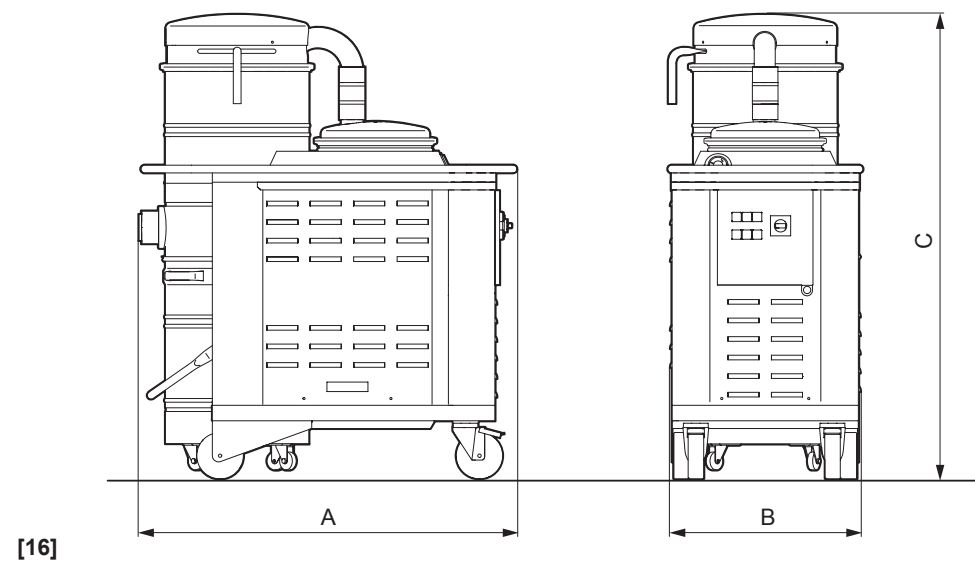
## Aanbevolen wisselstukken

Hierna een lijst met wisselstukken die altijd beschikbaar moeten zijn om het onderhoudswerk snel te kunnen uitvoeren.

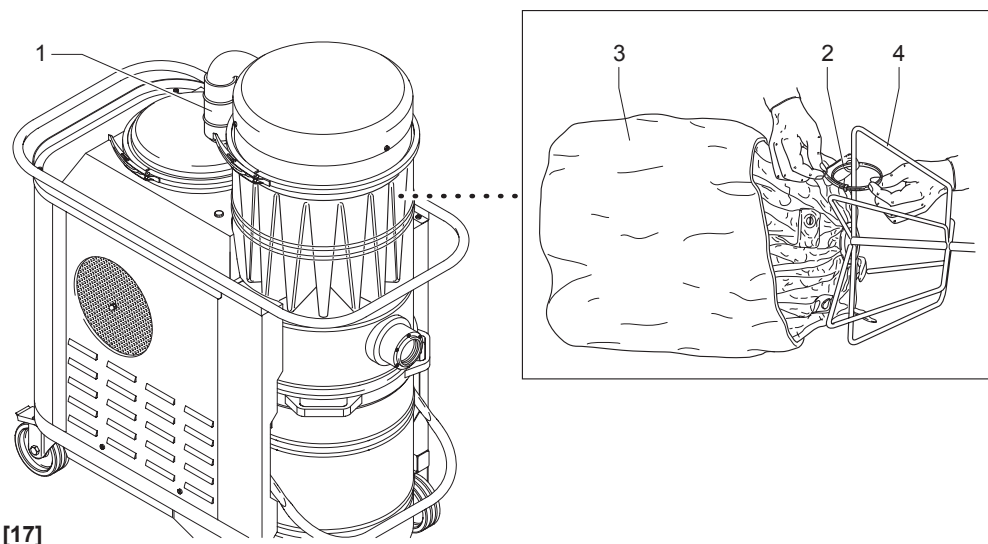
Nummer wisselstuk	H.	Beschrijving
32400345	1	D. 360 Klemband
32400337	1	D. 360 Afdichting filterreservoir
32400338	1	D. 460 Afdichting stofreservoir
32400323	1	Demper voor schudinstallatie
32400336	1	D. 460 Afdichting filterreservoir
32400326	1	Standaard polyesterfilter (naargelang van de variante)
32400327	1	PTFE-filter (naargelang van de variante)
32400328	1	Antistatische standaardfilter (naargelang van de variante)
32400329	1	Antistatische PTFE-filter (naargelang van de variante)
32400330	1	NOMEX-filter (naargelang van de variante)
32400344	1	D. 460 Klemband

## PROBLEMEN VERHELPEN

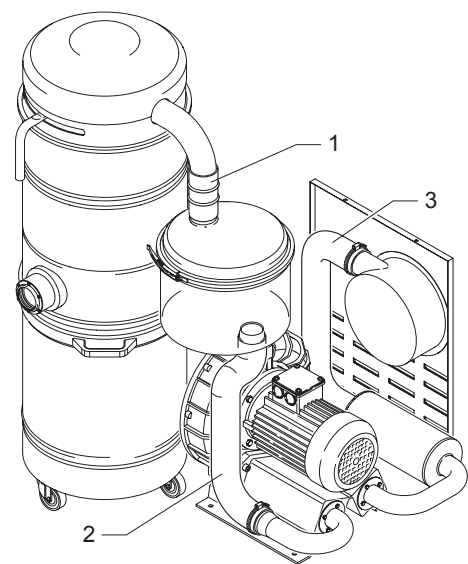
Probleem	Oorzaken	Oplossingen
De stofzuiger stopt plots	Verstopte primaire filter	Schud de filter. Vervang als dit niet volstaat
Motorbeveiliging geactiveerd	Verstopte zuigbuis	Controleer de zuigbuis en reinig ze. Controleer de instelling. Controleer de vermogensopname van de motor. Neem indien nodig contact op met een erkende naverkoopdienst
Stof lekt uit de stofzuiger	De filter is gescheurd	Vervang door een filter van dezelfde categorie
	Verkeerde filter	Vervang door een andere filter van een geschikte categorie en controleer
De stofzuiger blaast in plaats van te zuigen	Verkeerde aansluiting op het elektriciteitsnet	Demonteer de stekker en verwissel de twee stroomvoerende draden.
Statische elektriciteit op de stofzuiger	Geen of slechte aarding	Controleer alle aardingsverbindingen. Met name de fitting van de zuiginlaat. Tenslotte moet de buis strikt antistatisch zijn



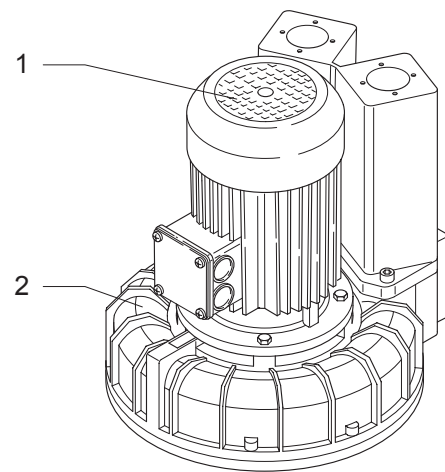
[16]



[17]



[18]



[19]



Località Novella Terza  
 26862 Guardamiglio (Lodi) Italy  
 www.nilfisk-advance.com  
 Phone: +39 0377 451124  
 Fax: +39 0377 51443

Printed in Italy

# CERTIFICATE

No. Z1A 03 12 49235 012

Holder of Certificate: Nilfisk-Advance A/S

Sognevej 25  
2605 Brøndby  
Denmark

Certification Mark:



Product: Industrial Vacuum Cleaner

Dust class H, Asbestos: IV-Series

The product was tested on a voluntary basis and complies with the essential requirements. It meets the requirements of May 11, 2001 of the German Equipment Safety Law. The certification marks shown above can be affixed on the product. See also notes overleaf.

Test report no.: 70043989  
Valid until: 2006-12-08

Date, 2003-12-16

Page 1 of 3  
TÜV PRODUCT SERVICE GMBH • Zertifizierstelle • Ridlerstrasse 65 • D-80339 München  
Gruppe TÜV Süddeutschland



*Handwritten signature*



Enclosure to Certificate Z1A 03 12 49235 012

Industrial vacuum cleaners H, Asbestos

IV-Series

model	IV 022	IV 040	IV 055
protection class	400V 3N AC 50/60 Hz		
degree of protection	IP 55		
consumption [kW]	3,5	4,9	7,3
air volume flow [m³/h]	240	330	510
eff. filter plane (H) [m²]	4,7	4,7	10,0
max. underpressure [mbar] with Bypass	215	215	215
dimension L/W/H [cm]	1210 630 1500	1210 630 1500	1530 775 1650
length of hose [m]	3,5 m		
hose Ø [mm]	50	50	70

Eschborn, 2003-12-16

Page 3 of 3

TÜV PRODUCT SERVICE GMBH • Zertifizierstelle • Ridlerstrasse 65 • D-80339 München  
Gruppe TÜV Süddeutschland

# CERTIFICATE

No. Z1A 03 12 49235 012

Model(s): IV 022 H A  
IV 040 H A  
IV 055 H A

Parameters:

Industrial vacuum cleaners, suitable for separating dry, non combustible dust hazardous to health with all limit values of occupational exposure including carcinogenic and pathogenic dusts with return of the cleaned air into the working area as well as suitable for asbestos dusts according TRGS 619.

type of protection: I  
rated voltage: 400V 3N AC 50/60Hz  
degree of protection: IP 55

further parameters (consumption, air volume flow, eff. filter plane, dimensions, length of hoses) see enclosure to the certificate

Tested according to:

DIN EN 60335-2-69: 2001  
TÜV PS PP 52168: 2000  
additional requirements for asbestos vacuum cleaners: 1998  
Zusatzanforderungen an Asbestsauger: 1998

Production Facility(ies):

51811

Page 2 of 3

TÜV PRODUCT SERVICE GMBH • Zertifizierstelle • Ridlerstrasse 65 • D-80339 München  
Gruppe TÜV Süddeutschland



## Hinweise

Grundlage für die Zertifikatserteilung ist die Prüf- und Zertifizierungsordnung von TÜV PRODUCT SERVICE.

Mit Erhalt des Zertifikates wird der Zertifikatsinhaber Partner im Zertifizierungssystem von TÜV PRODUCT SERVICE und anerkennt die jeweils gültige Fassung der Prüf- und Zertifizierungsordnung, der Geschäftsbedingungen sowie der Preisliste.

Eine Genehmigung zur Verwendung des GS-Zeichens ist fünf Jahre gültig, sofern sie nicht vorher gekündigt wird. Eine Verlängerung ist möglich. Sofern sich das Produkt und die zugrunde liegenden Regeln der Technik nicht geändert haben und eine regelmäßige Fertigungskontrolle beim Hersteller stattfindet, verlängert sich das Zertifikat jeweils um ein Jahr.

## Please note

Certification is based on the TÜV PRODUCT SERVICE Testing and Certification Regulations.

On receipt of the certificate the certificate holder becomes a partner in the TÜV PRODUCT SERVICE certification system and recognizes the current version of the Testing and Certification Regulations, Standard Terms and Conditions and the Price List.

A licence for use of the GS-Mark is valid for five years, unless it will be cancelled at an earlier date. A prolongation of the licence is possible. If the product and the relevant technical requirements have not changed and a continuous factory inspection at the production facility is carried out, the certificate will respectively be extended for one year.

Akkreditierungen / Accreditations Stand / Issue 11 / 2002

**Deutschland / Germany**  
Geräteicherheitsgesetz (GSG) / Equipment Safety Law (ESL)

**Europa / Europe**

- Niederspannungsrichtlinie 73/23/EWG
- Spielzeugrichtlinie 88/378/EWG
- Richtlinie für aktive medizinische Implantate 90/385/EWG
- Richtlinie für Medizinprodukte 93/42/EWG
- Richtlinie für In-vitro-Diagnostika 98/79/EG
- Richtlinie für Gasverbrauchsrichtungen 90/396/EWG
- Richtlinie für persönliche Schutzausrüstungen 89/686/EWG
- EMV-Richtlinie 89/336/EWG
- Richtlinie für Sportboote 94/25/EG
- Richtlinie für Maschinen 98/37/EG
- Richtlinie für Ex-Schutz Geräte 94/9/EG

- Low Voltage Directive 73/23/EEC
- Toy Directive 88/378/EEC
- Directive for Active Implantable Medical Devices 90/385/EEC
- Directive for Medical Devices 93/42/EEC
- Directive on In Vitro Diagnostic Medical Devices 98/79/EC
- Directive for Gas Appliances 90/396/EEC
- Directive for Personal Protective Equipment 89/686/EEC
- EMC Directive 89/336/EEC
- Directive for Recreational Craft 94/25/EC
- Directive for Machinery 98/37/EC
- Directive for Ex Safe Equipment 94/9/EC

- KEYMARK Agreement for household appliances
- ENEC Agreement for luminaires

**USA**

- Nationally Recognized Testing Laboratory (NRTL) to 29 CFR 1910.7 by OSHA
- Accredited for FDA 510(k) Third Party Review
- Conformity Assessment Body to the MRA for Medical Devices: FDA QSR Inspections, FDA 510(k) Third Party Review

**Asien-Pazifik Region / Asia Pacific**

- Recognized Certification Body to Electrical Products (Safety) Regulation: Hong Kong
- Konformitätsbewertungsstelle / Conformity Assessment Body to the MRA for Medical Devices: Australien / Australia
- Konformitätsbewertungsstelle / Conformity Assessment Body to the MRA for Medical Devices: Neuseeland / New Zealand

**Weltweit / Worldwide**

- NCB im CB-Schema des IECCE / NCB in the CB Scheme of IECCE
- TÜV PRODUCT SERVICE Mark für Produkte / TÜV PRODUCT SERVICE Mark for products DAP-ZE-1213.00
- Zertifizierung von QMS / Certification of QMS TGA-ZQ-008/93-00
- Medizinprodukte nach / Medical Devices to EN 46061/2/3; ISO 13485/86; ZLG-ZQ-999 96.12-48

Zertifizierstelle für Produkte / Certification Body for Products • e-mail ps-cert@tuv-sued.de  
Zertifizierstelle für Medizinprodukte / Certification Body for Medical Devices • e-mail ZASMAIL@tuv-sued.de  
Kundenservice / Clients Services • Phone +49(0)50 08-42 61 • Fax +49(0)50 08-42 30 • e-mail ps-cert@tuv-sued.de

# CERTIFICATE

No. Z1A 03 12 49235 011

Holder of Certificate: Nilfisk-Advance A/S

Sognevej 25  
2605 Brøndby  
Denmark

Certification Mark:



Product: Industrial Vacuum Cleaner

Dust class L, M, H: IV-Series

The product was tested on a voluntary basis and complies with the essential requirements. It meets the requirements of May 11, 2001 of the German Equipment Safety Law. The certification marks shown above can be affixed on the product. See also notes overleaf.

Test report no.: 70043989  
Valid until: 2006-12-08

Date, 2003-12-16

Page 1 of 3  
TÜV PRODUCT SERVICE GMBH • Zertifizierstelle • Ridlerstrasse 65 • D-80339 München  
Gruppe TÜV Süddeutschland



*Handwritten signature*

Enclosure to Certificate Z1A 03 12 49235 011

Industrial vacuum cleaners dust class L, M, H

IV-Series

model	IV 022	IV 040	IV 055	IV 075	IV 110	IV 150
rated voltage	400V 3N AC 50/60 Hz					
protection class	I					
degree of protection	IP 55					
consumption [kW]	3,5	4,9	7,3	8,7	8,5	13,6
air volume flow [m³/h]	240	330	510	610	709	880
eff. filter plane (L) [m²]	1,7	1,7	3,2	3,2	3,2	4,6
eff. filter plane (M) [m²]	1,7	1,7	3,2	3,2	3,2	4,6
eff. filter plane (H) [m²]	4,7	4,7	10,0	10,0	10,0	10,0
max. underpressure [mbar] with Bypass	215	215	285	285	300	300
dimension L/W/H [cm]	1210 630 1500	1210 630 1500	1630 715 1750	1660 715 1750	1660 775 1750	1860 775 1750
length of hose [m]	3,5 m					
hose Ø [mm]	50	50	70	70	70	70

Eschborn, 2003-12-16

Page 3 of 3

TÜV PRODUCT SERVICE GMBH • Zertifizierstelle • Ridlerstrasse 65 • D-80339 München  
Gruppe TÜV Süddeutschland

# CERTIFICATE

No. Z1A 03 12 49235 011

Model(s): IV 022 L, IV 040 L, IV 055 L  
IV 075 L, IV 110 L, IV 150 L  
IV 022 M, IV 040 M, IV 055 M  
IV 075 M, IV 110 M, IV 150 M  
IV 022 H, IV 040 H, IV 055 H  
IV 075 H, IV 110 H, IV 150 H

Parameters:

The last letter in the type name indicates the dust class of the industrial vacuum cleaners.

Dust class L (low hazard): Industrial vacuum cleaners, suitable for separating dry, non combustible dust hazardous to health with a limit value of occupational exposure of greater than 1 mg/m³ with return of the cleaned air into the working area.

Dust class M (medium hazard): Industrial vacuum cleaners, suitable for separating dry, non combustible dust hazardous to health with a limit value of occupational exposure of greater than 0,1 mg/m³ with return of the cleaned air into the working area.

Dust class H (high hazard): Industrial vacuum cleaners, suitable for separating dry, non combustible dust hazardous to health with all limit values of occupational exposure including carcinogenic and pathogenic dusts with return of the cleaned air into the working area.

type of protection: I  
rated voltage: 400V 3N AC 50/60Hz  
degree of protection: IP 55

further parameters (consumption, air volume flow, eff. filter plane, dimensions, length of hoses) see enclosure to the certificate

Tested according to: DIN EN 60335-2-69: 2001  
TÜV PS PP 52168: 2000

Production Facility(ies): 51811

Page 2 of 3

TÜV PRODUCT SERVICE GMBH • Zertifizierstelle • Ridlerstrasse 65 • D-80339 München  
Gruppe TÜV Süddeutschland



## Hinweise

Grundlage für die Zertifikatserteilung ist die Prüf- und Zertifizierungsordnung von TÜV PRODUCT SERVICE.

Mit Erhalt des Zertifikates wird der Zertifikatsinhaber Partner im Zertifizierungssystem von TÜV PRODUCT SERVICE und anerkennt die jeweils gültige Fassung der Prüf- und Zertifizierungsordnung, der Geschäftsbedingungen sowie der Preisliste.

Eine Genehmigung zur Verwendung des GS-Zeichens ist fünf Jahre gültig, sofern sie nicht vorher gekündigt wird. Eine Verlängerung ist möglich. Sofern sich das Produkt und die zugrunde liegenden Regeln der Technik nicht geändert haben und eine regelmäßige Fertigungskontrolle beim Hersteller stattfindet, verlängert sich das Zertifikat jeweils um ein Jahr.

## Please note

Certification is based on the TÜV PRODUCT SERVICE Testing and Certification Regulations.

On receipt of the certificate the certificate holder becomes a partner in the TÜV PRODUCT SERVICE certification system and recognizes the current version of the Testing and Certification Regulations, Standard Terms and Conditions and the Price List.

A licence for use of the GS-Mark is valid for five years, unless it will be cancelled at an earlier date. A prolongation of the licence is possible. If the product and the relevant technical requirements have not changed and a continuous factory inspection at the production facility is carried out, the certificate will respectively be extended for one year.

Akkreditierungen / Accreditations Stand / Issue 11 / 2002

**Deutschland / Germany**  
Geräteicherheitsgesetz (GSG) / Equipment Safety Law (ESL)

**Europa / Europe**

- Niederspannungsrichtlinie 73/23/EWG
- Spielzeugrichtlinie 88/378/EWG
- Richtlinie für aktive medizinische Implantate 90/385/EWG
- Richtlinie für Medizinprodukte 93/42/EWG
- Richtlinie für In-vitro-Diagnostika 98/79/EG
- Richtlinie für Gasverbrauchsrichtungen 90/396/EWG
- Richtlinie für persönliche Schutzausrüstungen 89/686/EWG
- EMV-Richtlinie 89/336/EWG
- Richtlinie für Sportboote 94/25/EG
- Richtlinie für Maschinen 98/37/EG
- Richtlinie für Ex-Schutz Geräte 94/9/EG

- Low Voltage Directive 73/23/EEC
- Toy Directive 88/378/EEC
- Directive for Active Implantable Medical Devices 90/385/EEC
- Directive for Medical Devices 93/42/EEC
- Directive on In Vitro Diagnostic Medical Devices 98/79/EC
- Directive for Gas Appliances 90/396/EEC
- Directive for Personal Protective Equipment 89/686/EEC
- EMC Directive 89/336/EEC
- Directive for Recreational Craft 94/25/EC
- Directive for Machinery 98/37/EC
- Directive for Ex Safe Equipment 94/9/EC

- KEYMARK Agreement for household appliances
- ENEC Agreement for luminaires

**USA**

- Nationally Recognized Testing Laboratory (NRTL) to 29 CFR 1910.7 by OSHA
- Accredited for FDA 510(k) Third Party Review
- Conformity Assessment Body to the MRA for Medical Devices: FDA QSR Inspections, FDA 510(k) Third Party Review

**Asien-Pazifik Region / Asia Pacific**

- Recognized Certification Body to Electrical Products (Safety) Regulation: Hong Kong
- Konformitätsbewertungsstelle / Conformity Assessment Body to the MRA for Medical Devices: Australien / Australia
- Konformitätsbewertungsstelle / Conformity Assessment Body to the MRA for Medical Devices: Neuseeland / New Zealand

**Weltweit / Worldwide**

- NCB im CB-Schema des IECCE / NCB in the CB Scheme of IECCE
- TÜV PRODUCT SERVICE Mark für Produkte / TÜV PRODUCT SERVICE Mark for products DAP-ZE-1213.00
- Zertifizierung von QMS / Certification of QMS TGA-ZQ-008/93-00
- Medizinprodukte nach / Medical Devices to EN 46061/2/3; ISO 13485/86; ZLG-ZQ-999 96.12-48

Zertifizierstelle für Produkte / Certification Body for Products • e-mail ps-cert@tuv-sued.de  
Zertifizierstelle für Medizinprodukte / Certification Body for Medical Devices • e-mail ZASMAIL@tuv-sued.de  
Kundenservice / Clients Services • Phone +49(0)50 08-42 61 • Fax +49(0)50 08-42 30 • e-mail ps-cert@tuv-sued.de