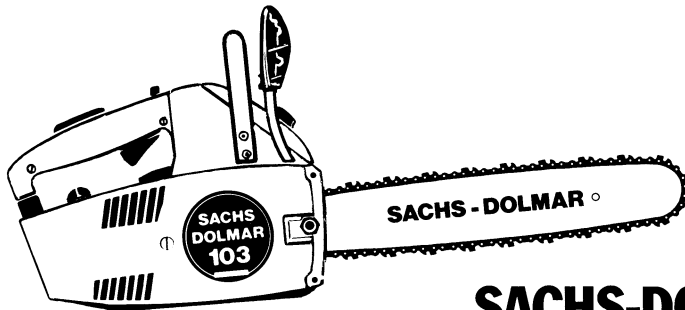


- ⓓ Ersatzteilliste
- ⓖⓑ Spare Parts List
- ⓕ Liste de pièces détachées
- ⓔ Lista de piezas de repuesto

DOLMAR



3/1986



SACHS-DOLMAR 103

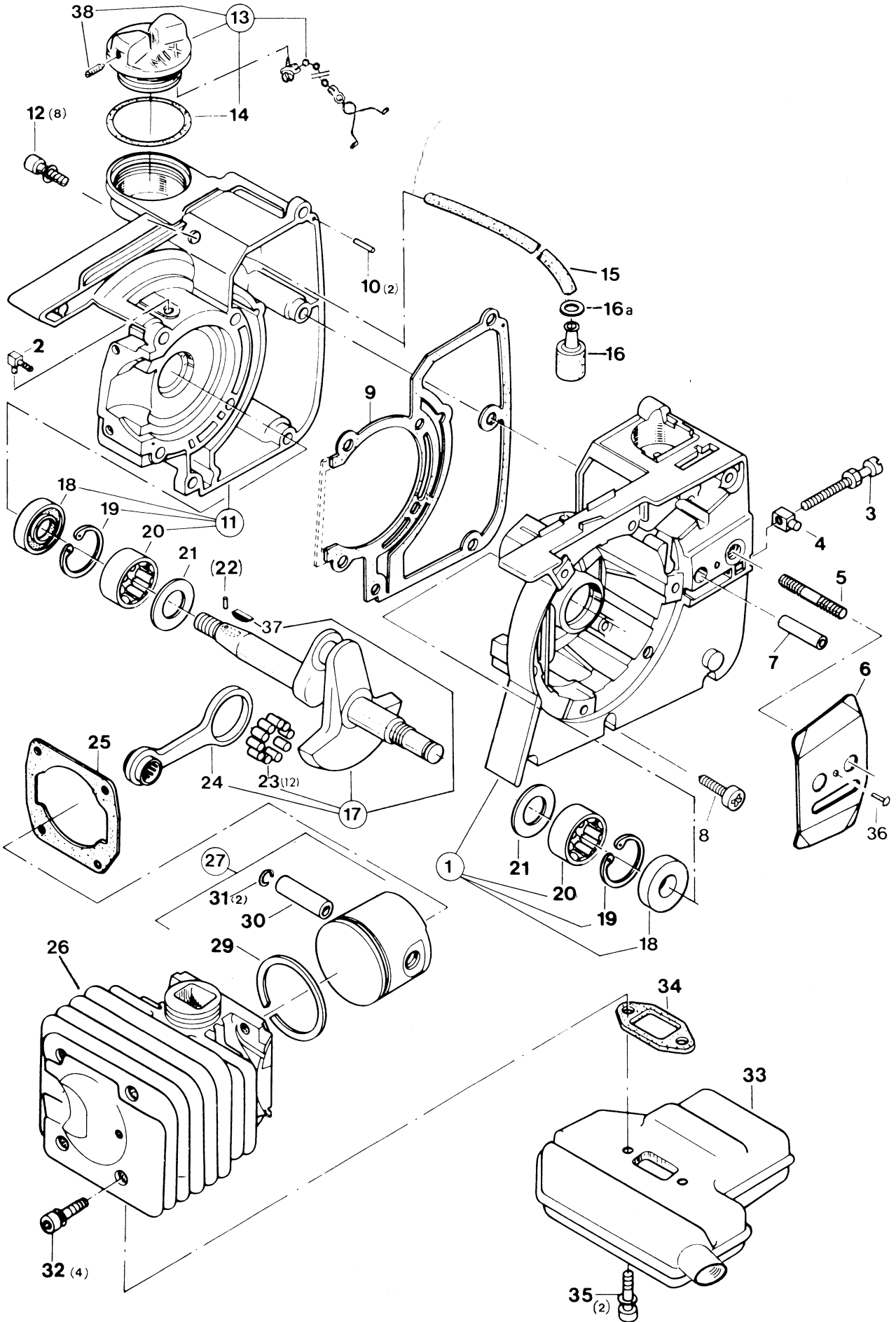


SACHS-DOLMAR 105

und baugleiche Typen (40)
and other versions of this model
et autres versions de ce modèle
y otras versiones de este tipo



SACHS-DOLMAR 108



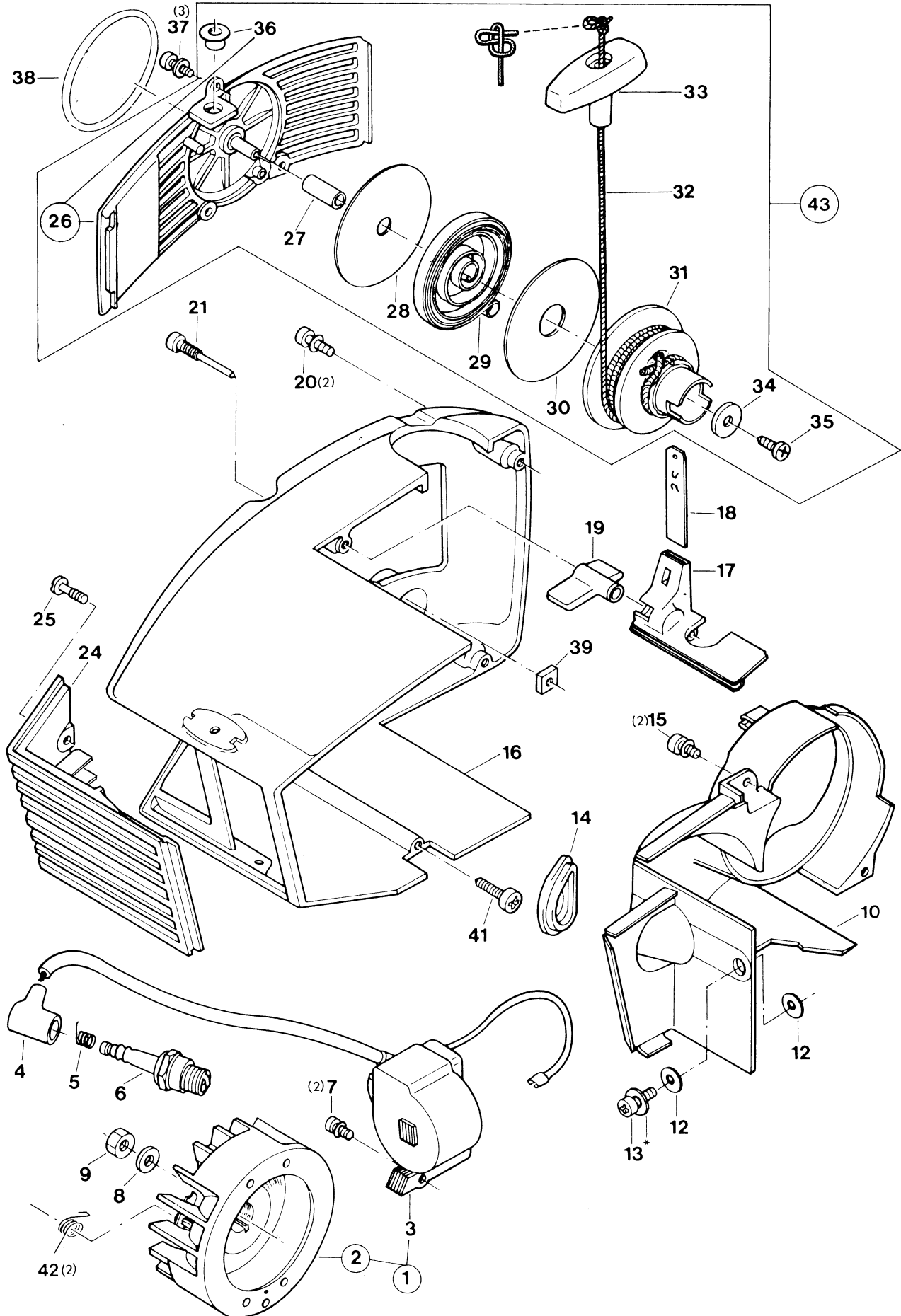
2		Kurbelgehäuse, Kurbelwelle, Zylinder, Kolben, Auspufftopf Crankcase, crankshaft, cylinder, piston, muffler Carter – vilebrequin, cylindre, piston, pot d'échappement Cárter cigüeñal, cigüeñal, cilindro, pistón, silencioso						Typ/Model		
		103	105	108						
Pos.	Teil-Nr. Part No. No. de pièce No. de pieza	Änder. Alterat. Modif. Modif.	Benennung	Description	Désignation	Nominación	Anz. Qty. Qté. Cdad.			
1	108 111 100	S 9/83	Kurbelgehäuse KS, rot, kpl. inkl. Pos. 20, 19, 18	Crankcase, cl.-s., red, assy. incl. pos. 20, 19, 18	Carter, cò. em., rouge, cpl. incl. pos. 20, 19, 18	Cárter cig., lado embr., rojo, cpl. incl. pos. 20, 19, 18	1	1	1	
2	963 608 100		Winkelnippel	Angular nipple	Téton coudé	Boquilla ang.	1	1	1	
3	389 213 080		Spannschraube	Straining screw	Vis de tension	Tornillo tensión	1	1	1	
4	001 213 010	NL/GE	4kt-Mutter mit Zapfen	Square nut with pivot	Ecrou carré avec pivot	Tuerca cuad. con perno	1	1	1	
4	001 213 040		4kt-Mutter mit Zapfen	Square nut with pivot	Ecrou carré avec pivot	Tuerca cuad. con perno	=	1	1	
5	905 808 284		Stiftschraube M 8x28	Gudgeon (25Nm)	Goujon fileté	Prisionero	1	1	1	
6	389 111 011		Führungsblech	Guide plate	Tôle de guidage	Chapa prot.	1	1	1	
7	936 480 160		Spiralspannstift 8x16	Spiral pin	Goupille	Pasador	1	1	1	
8	907 205 162		Schneidschr. M 5x16	Self-cutting screw (5Nm)	Vis autotaraudeuse	Tornillo roscar	1	1	1	
9	965 522 040		Dichtung	Gasket	Joint	Junta	1	1	1	
10	936 430 160		Spiralspannstift 3x16	Spiral pin	Goupille	Pasador	2	2	2	
11	108 111 110	S 9/83	Kurbelgehäuse MS, rot, kpl. inkl. Pos. 20, 19, 18	Crankcase, m.-s., red, assy. incl. pos. 20, 19, 18	Carter, cò. ma., rouge, cpl. incl. pos. 20, 19, 18	Cárter cig. lado magn. rojo, cpl. incl. pos. 20, 19, 18	1	1	1	
12	991 105 207		Zylinderschraube M 5x20	Fillister screw (6 Nm)	Vis cylindrique	Tornillo cil.	8	8	8	
13	965 451 941		Tankverschluß kpl.	Tank plug assy.	Bouchon réserv.	Tapón depós. cpl.	1	1	1	
14	963 228 030		O-Ring 28x3	Packing ring	Bague-joint	Anillo guarnición	1	1	1	
15	965 452 431		Kraftstoffltg. 3/5 (m*)	Fuel line (m*)	Cond. carburant (m*)	Tubo (m*)			170	
16	963 601 150		Saugkopf kpl.	Suction head assy.	Tête d'aspiration compl.	Cabeza asp. cpl.	1	1	1	
16a	928 605 500		Spannscheibe 5,5	Disk	Disque	Arandela	=	1	1	
17	957 120 108	S 8/84	Kurbelwelle kpl.	Crankshaft, assy.	Vilebrequin, compl.	Cigüeñal, cpl.	1	1	1	
18	962 900 049		Radialdichtring 13/19x4 (einkleben)	Radial ring (use glue)	Joint radial (à collar)	Junta rad. (a collar)	2	2	2	
19	929 319 101		Sicherungsring 19x1	Snap ring	Circlip	Anillo seg.	2	2	2	
20	962 300 011		Nadelhülse 13/19x12	Needle bush	Roulement à aiguilles	Junta agujas	2	2	2	
21	108 121 010		Anlaufscheibe 13,8/21x1	Stop disk	Disque portant	Disco de tope	2	2	2	
22	(936 415 040)	GE	Spiralspannstift 1,5x4	Spiral pin	Goupille	Pasador			1	
23	962 640 061		Rolle 4x6	Roller	Rouleau	Rodillo	12	12	12	
24	108 123 010		Pleuel mit Bolzenlager	Con-rod with bearing	Bielle avec roulement	Biela con cojinete	1	1	1	
25	965 522 010		Dichtung für Zyl.flansch	Gasket for cyl. flange	Joint pour cyl.	Junta p. brida cil.	=	1	1	
25	965 522 061		Dichtung für Zyl.fl. (grün)	Gasket for cyl. fl. (green)	Joint pour cyl. (vert)	Junta p. brida cil. (verde)	1			
26	108 131 200		Zylinder	Cylinder	Cylindre	Cilindro	1	1	1	
27	108 132 250		Kolben A, kpl.	Piston A, assy.	Piston A, compl.	Pistón A, cpl.	1	1	1	
29	108 132 240		Kolbenring	Piston ring	Segment de piston	Segment de pistón	1	1	1	
30	108 132 230		Kolbenbolzen	Piston pin	Axe de piston	Perno de pistón	1	1	1	
31	108 132 050		Sprengring	Spring ring	Anneau-ressort	Anillo	2	2	2	
32	991 105 207		Zylinderschraube M 5x20	Fillister screw (6 Nm)	Vis cylindrique	Tornillo cil.	4	4	4	
33	108 174 101		Auspufftopf	Muffler	Pot d'échappement	Silencioso	1	1	1	
33	108 174 050		—	Muffler USA, with spark arrester	—	—	1	1	1	
—	108 174 060		—	Spark arrester screen	—	—	1	1	1	
34	965 522 030		Dichtung	Gasket	Joint	Junta	1	1	1	
35	991 405 307	GE	Zylinderschraube M 5x30	Fillister screw (6 Nm)	Vis cylindrique	Tornillo cil.	2	2	2	
35	991 105 307		Zylinderschraube M 5x30	Fillister screw (6 Nm)	Vis cylindrique	Tornillo cil.	=	2	2	
36	936 140 060		Kerbnagel 4x6	Dowel pin	Clou cannelé	Clavija muesca	1	1	1	
37	939 615 260	S 5/82	Scheibenfeder	Key	Clavette	Chaveta	1	1	1	
38	906 905 082		Gewindestift M5x8	Grub screw	Vis sans tête	Espiga rosc.	1	1	1	
—	980 009 000		Loctite 242 (für Pos. 18)	Loctite 242 (for pos. 18)	Loctite 242 (pour pos. 18)	Locite 242 (p. pos. 18)	1	1	1	
—	957 108 000		Satz Dichtungen (Pos. 9, 25, 34)	Set of gaskets (pos. 9, 25, 34)	Jeu de joints (pos. 9, 25, 34)	Juego juntas (pos. 9, 25, 34)	=	1	1	
Spezialteile für baugleiche Typen Special parts for other versions of this model Pièces spéciales pour autres versions de ce modèles Piezas especiales por otras versiones de este tipo							Typ/Model			
							40			
1	108 111 430		Kurbelgehäuse KS, kpl. (gelb) incl. Pos. 20, 19, 18	Crankcase, cl.-s., assy. (yellow) incl. pos. 20, 19, 18	Carter, cò. em., compl. (jaune) incl. pos. 20, 19, 18	Cárter cig. lado embr. cpl. (amar.) incl. pos. 20, 19, 18			1	
11	108 111 440		Kurbelgehäuse MS, kpl. (gelb) incl. Pos. 20, 19, 18	Crankcase, m.-s., assy. (yellow) incl. pos. 20, 19, 18	Carter, cò. ma., compl. (jaune) incl. pos. 20, 19, 18	Cárter cig. lado magn. cpl. (amar.) incl. pos. 20, 19, 18			1	

3

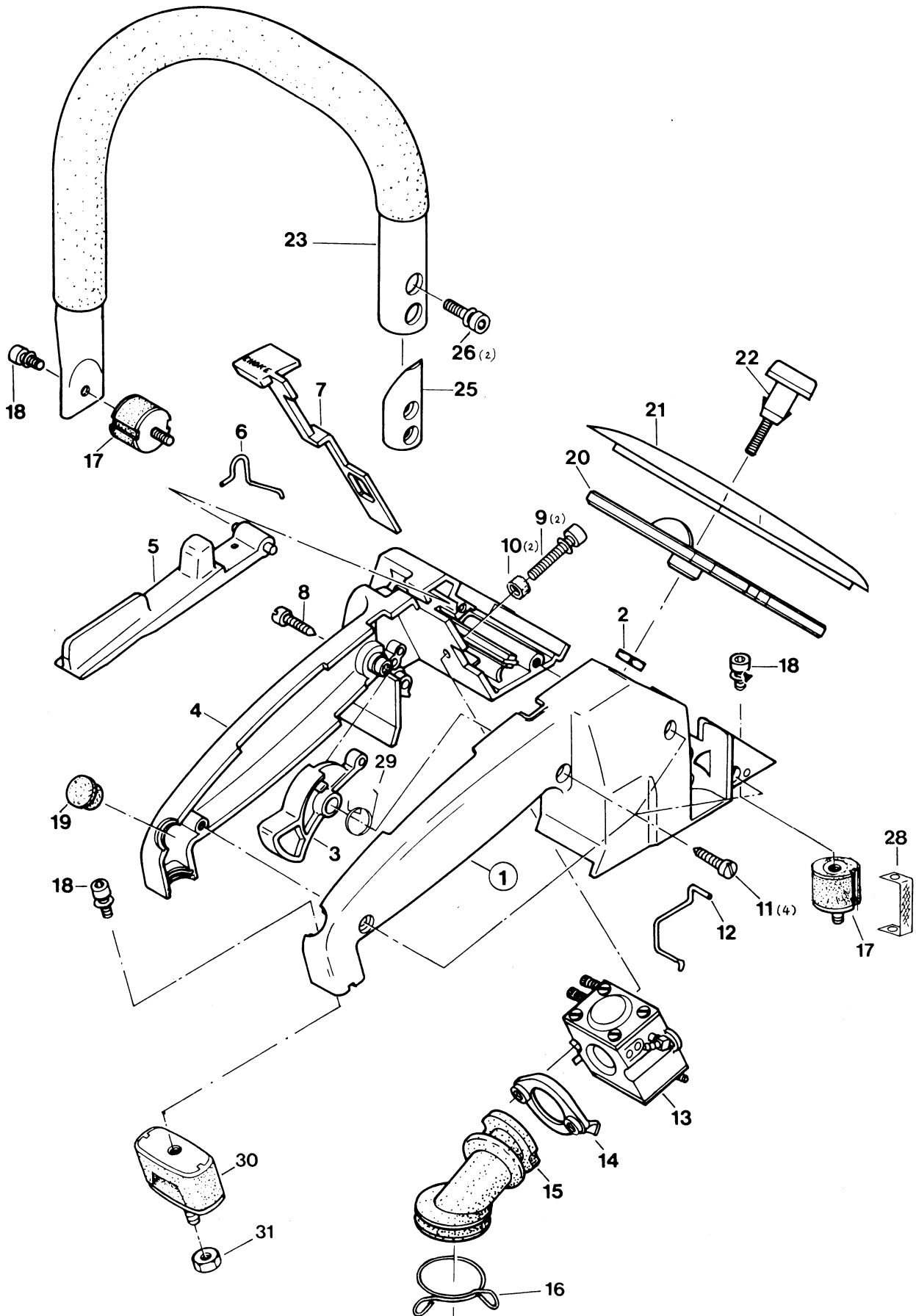
Magnetzünder, Luftführung, Ventilatorgehäuse, Anwerfvorrichtung
Ignition assy., air duct, fan housing, starter assy.
Volant magnétique, guide d'air, carter de ventilateur, dispositif de démarrage
Encendido magnético, placa de aeración, cárter de ventilador, dispositivo de arranque

Typ/Model

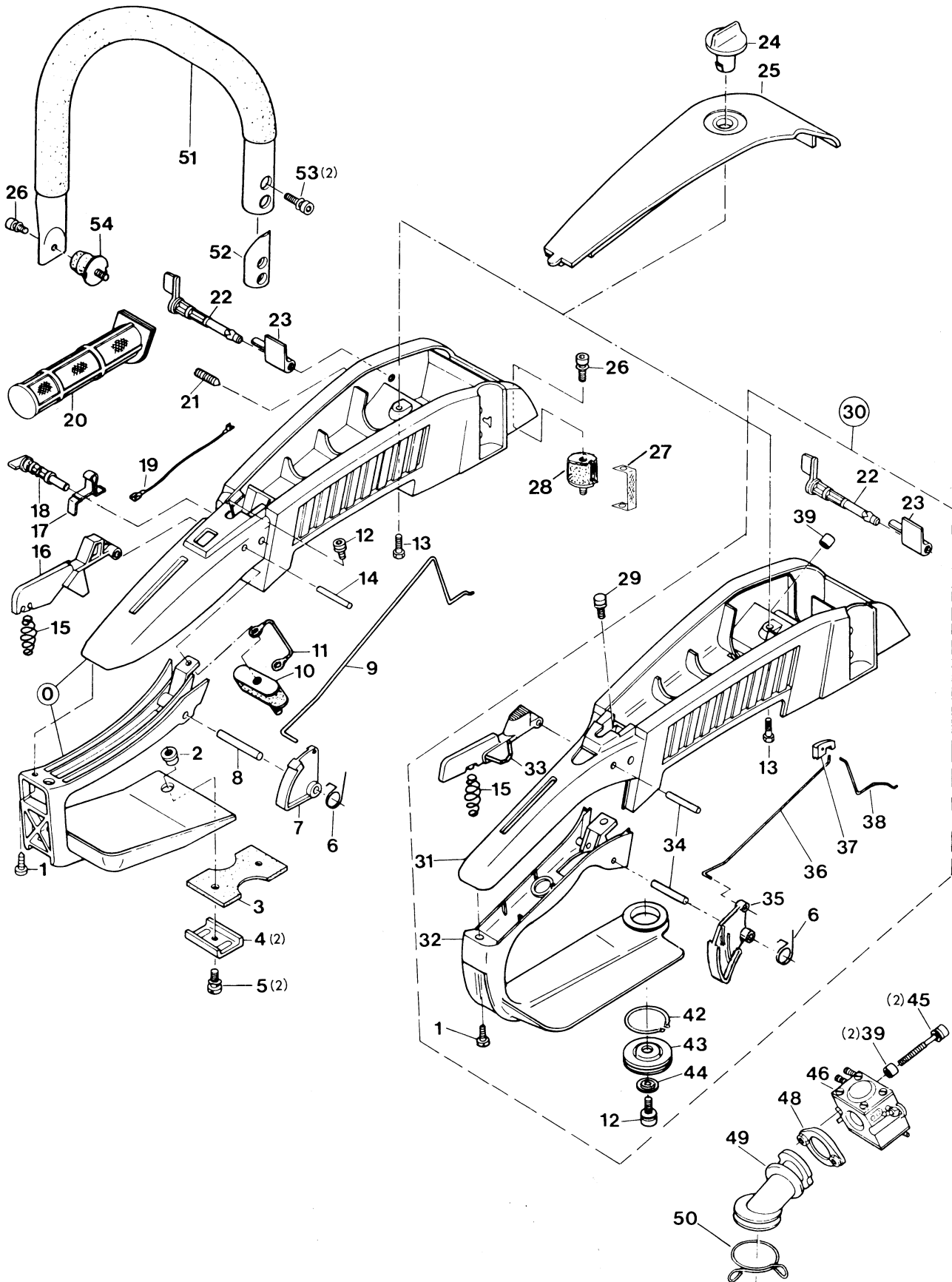
103 105 108



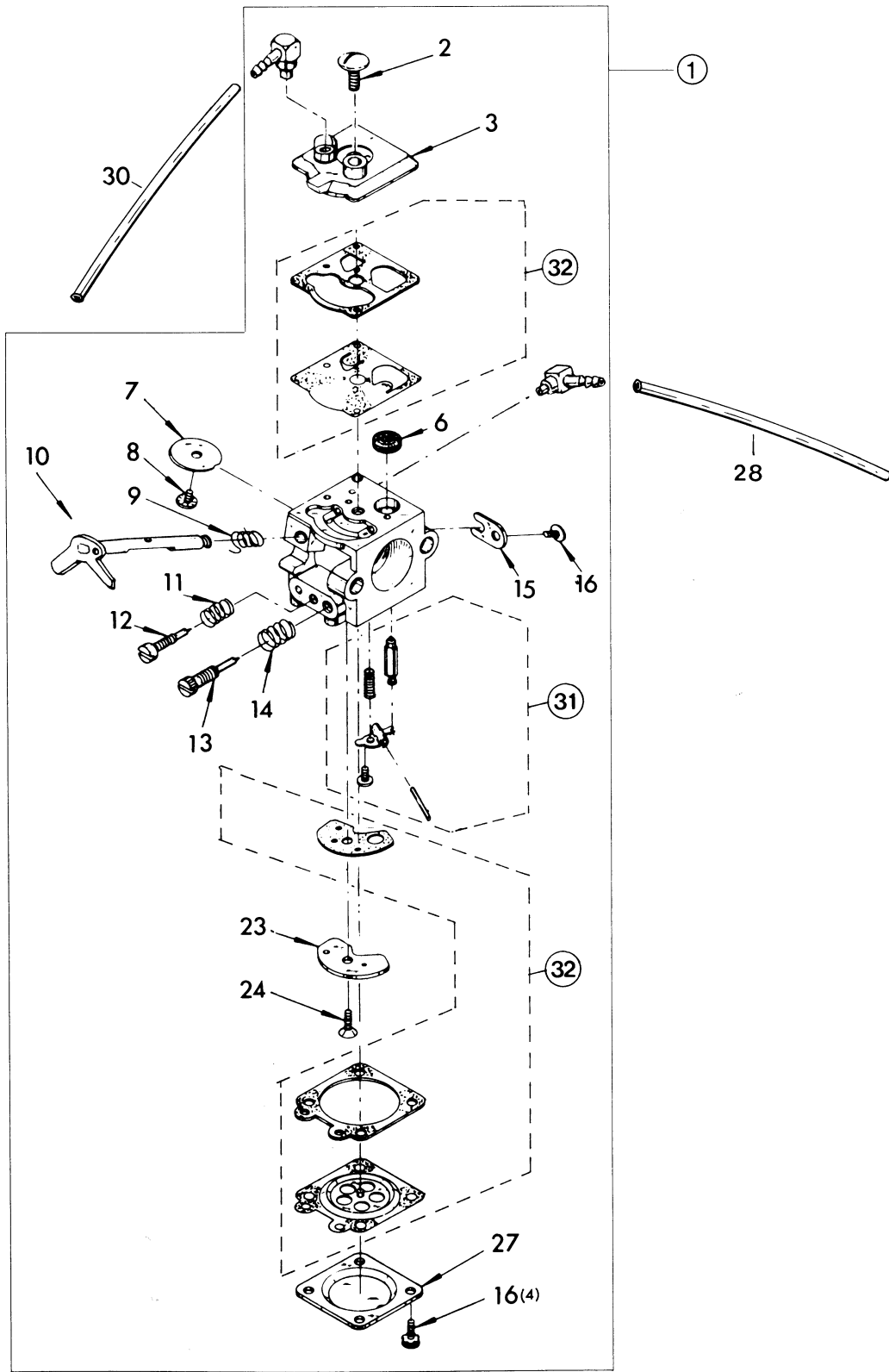
3		Magnetzündler, Luftführung, Ventilatorgehäuse, Anwerfvorrichtung Ignition assy., air duct, fan housing, starter assy. Volant magnétique, guide d'air, carter de ventilateur, dispositif de démarrage Encendido magnético, placa de aeración, cárter de ventilador, dispositivo de arranque						Typ/Model		
		103	105	108						
Pos.	Teil-Nr. Part No. No. de pièce No. de pieza	Änder. Alterat. Modif. Modif.	Benennung	Description	Désignation	Nominación	Anz. Qty. Qté. Cdad.			
1	108 140 000		Magnetzündler kpl.	Ignition assy.	Volant magnétique cpl.	Encendido magn. cpl.	1	1	1	
2	108 141 000		Polrad kpl. mit Klinken	Flywheel with ratchet	Roue polaire avec cliquet	Vol. encend. cpl. c. trinquet.	1	1	1	
3	108 143 100		Zündanker, Electronik	Ignition coil, electronic	Bobine d'allumage électr.	Bobina encend. electrón.	1	1	1	
4	965 604 170		Zündkerzenstecker	Plug cap	Fiche de bougie	Tapa bujía	1	1	1	
5	965 604 180	8/84	Feder f. Zündkerzenstecker	Spring for plug cap	Ressort p. fiche de bougie	Resorte p. tapa bujía	1	1	1	
6	965 603 020		Zündkerze CHAMPION RCJ-8	Spark plug CHAMPION RCJ-8	Bougie CHAMPION RCJ-8	Bujía CHAMPION RCJ-8	1	1	1	
7	991 104 167		Zylinderschraube M4x16	Fillister screw (3 Nm)	Vis cylindrique	Tornillo cil.	2	2	2	
8	928 308 001		Federscheibe 8x17	Spring washer	Rondelle à ressort	Arandela presión	1	1	1	
9	920 308 024		Sechskantmutter M8x1	Hexagonal nut (20 Nm)	Ecrou hexagonal	Tuerca hex.	1	1	1	
10	108 112 101	S28/81	Luftführung	Air duct	Guide d'air	Placa aeración	1	1	1	
12	108 112 060		Scheibe	Disk	Disque	Arandela	2	2	2	
13	904 505 162		Linsenschraube M5x16	Fillister crew (3Nm)	Vis cylindrique	Tornillo lenticul.	1	1	1	
*	926 205 001		Federscheibe 5	Spring washer	Rondelle à ressort	Arandela presión	1	1	1	
14	965 404 021		Dichtung f. Zündkerze	Gasket for plug	Joint pour bougie	Junta p. bujía	1	1	1	
15	991 104 107		Zylinderschraube M4x10	Fillister screw (2 Nm)	Vis cylindrique	Tornillo cil.	2	2	2	
16	108 112 072		Ventilatorgehäuse, rot	Fan housing, red	Carter de ventil., rouge	Cárter ventil., rojo	1	1	1	
17	108 131 021		Schaltergehäuse	Switch cover	Boîtier interrupteur	Carcasa interr.	1	1	1	
18	108 131 041		Kontaktfeder	Contact spring	Ressort de contact	Resorte contacto	1	1	1	
19	108 131 030		Schalterhebel	Switch lever	Levier d'interrupteur	Mano interr.	1	1	1	
20	991 105 167		Zylinderschraube M5x16	Fillister screw (6 Nm)	Vis cylindrique	Tornillo cil.	2	2	2	
21	108 131 061		Zapfenschraube M5x16	Shank screw	Vis à téton	Tuerca-perno	1	1	1	
24	108 112 091		Ansauggitter	Intake screen	Grille d'aspiration	Reja de asp.	1	1	1	
25	965 551 111		Flachkopfschraube M5x16	Countersunk screw (3 Nm)	Vis à tête plate	Tuerca plana est.	1	1	1	
26	108 116 020		Anwerfgehäuse (mit Pos. 36)	Starter housing (incl. pos. 36)	Carter de démarrage (incl. pos. 36)	Cárter de arranque (incl. pos. 36)	1	1	1	
27	108 112 080		Lagerzapfen	Journal	Tourillon	Vastago	1	1	1	
28	108 163 020		Scheibe 15/65	Disk	Disque	Arandela	1	1	1	
29	108 163 010		Rückholfeder	Rewind spring	Ressort de rappel	Resorte de retroceso	1	1	1	
30	108 163 031		Scheibe	Disk	Disque	Arandela	1	1	1	
31	108 162 012	S22/83	Seiltrommel	Cable drum	Tambour de câble	Tambór p. cordón	1	1	1	
32	108 164 020	S22/83	Anwerfseil Ø 3,5x980 mm	Starter rope	Câble démarrage	Cordón de arranque	1	1	1	
32	985 000 155	S5/85	Anwerfseil Ø 3,5x100 Meter	Starter rope 100 meter	Câble démarrage 100 metre	Cordón de arranque 100 metro	980			
33	965 404 030	NL/GE	Anwerfgriff	Starter grip	Poignée de lancement	Tirador de arranque	1	1	1	
33	965 404 031		Anwerfgriff	Starter grip	Poignée de lancement	Tirador de arranque	1	1	1	
34	924 804 300		Scheibe 4,3	Disk	Disque	Arandela	1	1	1	
35	915 135 100		Zyl.blechschr. 3,5x9,5	Self-cutting screw(1,4 Nm)	Vis autotaraudeuse	Tornillo cil.	1	1	1	
36	937 980 085		Rohrriet 8	Pipe rivet	Rivet	Remache	1	1	1	
37	904 505 122		Linsenschraube M5x12	Fillister srew (3 Nm)	Vis cylindrique	Tornillo lenticul.	3	3	3	
38	980 113 441		Klebeschild S.-D.103	Label S.-D. 103	Plaque S.-D. 103	Calcomania S.-D. 103	1			
38	980 113 387		Klebeschild S.-D.105	Label S.-D. 105	Plaque S.-D. 105	Calcomania S.-D. 105		1		
38	980 113 444		Klebesch. S.-D.105 (Silber)	Label S.-D. 105 (silver)	Plaque S.-D. 105 (argent)	Calc. S.-D. 105 (plata)		1		
38	980 113 412		Klebeschild S.-D.108	Label S.-D. 108	Plaque S.-D. 108	Calcomania S.-D. 108			1	
39	923 305 000		Vierkantmutter M 5	Square nut	Ecrou carré	Tuerca cuad.	1	1	1	
41	907 205 162		Schneidschr. M5x16	Self-cutting screw (5 Nm)	Vis autotaraudeuse	Tornillo rosc.	1	1	1	
42	108 166 020		Drehfeder f. Anwerfklinke	Spring (starter ratchet)	Ressort (Cliquet)	Muelle p. trinquete arr.	2	2	2	
43	108 116 101		Anwerfvorrichtung kpl.	Starter assy. compl.	Dispo. de démarrage	Disp. arranque cpl.	1	1	1	
Spezialteile für baugleiche Typen Special parts for other versions of this model Pièces spéciaux pour autres versions de ce modèles Piezas especiales por otras versiones de este tipo							Typ/Model			
							40			
16	108 112 470		Ventilatorgehäuse, gelb	Fan housing, yellow	Carter de ventil., jaune	Cárter ventilador, amar.	1			



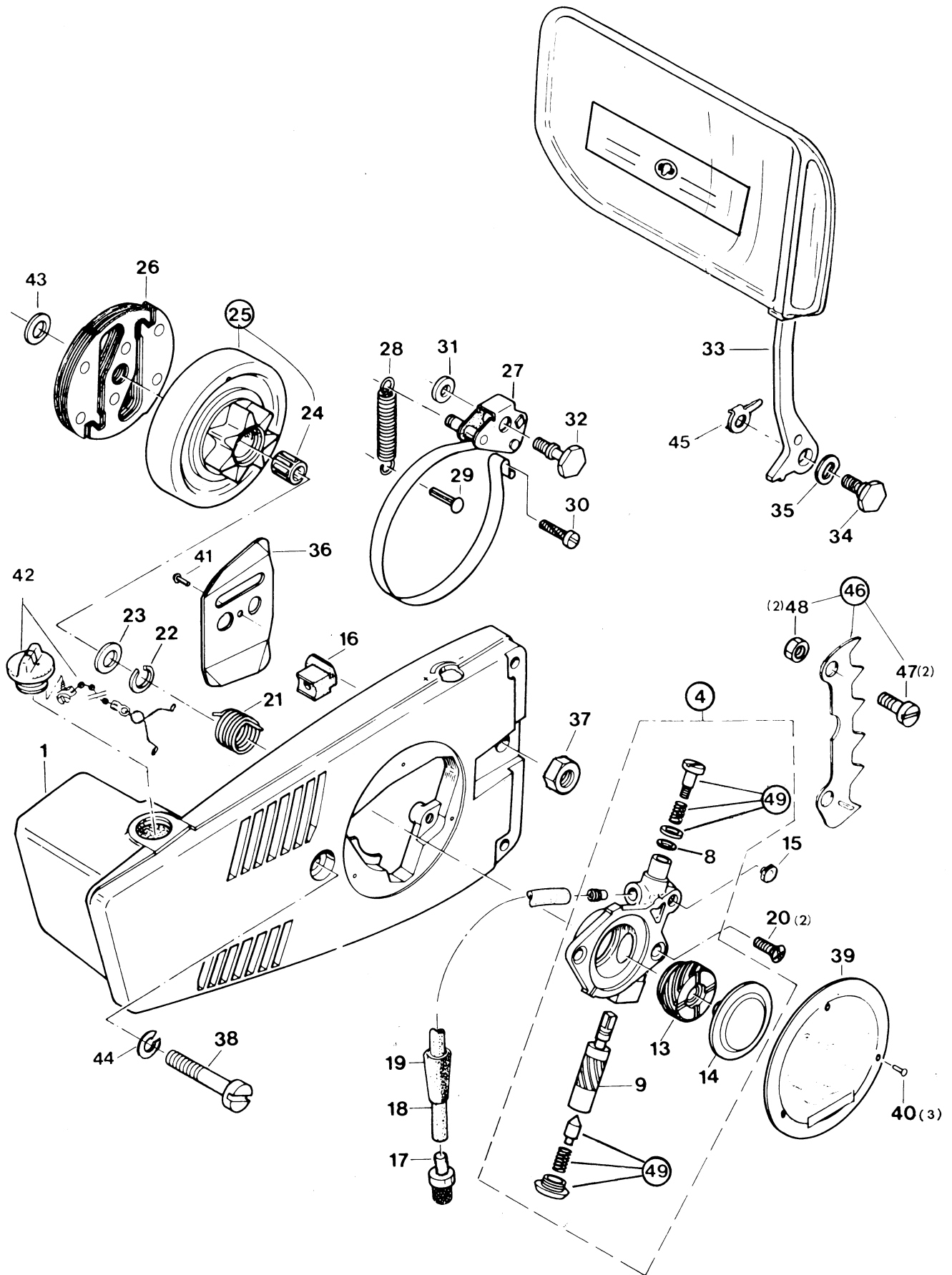
4		Handgriff, Vergaser, Ansaugkanalteile, Luftfilter, Bügelgriff Grip, carburettor, intake connecting pieces, air filter, tubular handle Poignée, carburateur, pièces de conduite d' aspiration, filtre à air, poignée tubulaire Mango, carburador, piezas de conducto de aspiración, filtro de aire, mango tubular						Typ/Model	
		103	105						
Pos.	Teil-Nr. Part No. No. de pièce No. de pieza	Änder. Alterat. Modif. Modif.	Benennung	Description	Désignation	Nominación	Anz. Qty. Qté. Cdad.		
1	108 117 012		Handgriffschale KS (schwarz)	Handle half, clutch-side (black)	Coqu. de poignée, cô. e. (noir)	Chapa mango, lado embr. (negro)	1	1	
1	108 117 310		Handgriffschale KS (rot)	Handle half, clutch-side (red)	Coqu. de poignée cô. e. (rouge)	Chapa mango, lado embr. (rojo)	1		
2	923 305 000		Vierkantmutter M5	Square nut	Ecrou carré	Tuerca cuad.	1	1	
3	108 117 040		Gashebel	Throttle lever	Levier d'accélération	Acelerador	1	1	
4	108 117 021		Handgriffschale MS (schwarz)	Handle half, mag.-side (black)	Coqu. de poignée, cô. m. (noir)	Chapa mango, lado magn. (negro)	1		
4	108 117 320		Handgriffschale MS (rot)	Handle half, mag.-side (red)	Coqu. de poignée cô. m. (rouge)	Chapa mango, lado magn. (rojo)	1	=	
5	108 117 030		Rasthebel	Catch lever	Levier de verrouillage	Palanca trincada	1	1	
6	108 117 080		Feder	Spring	Ressort	Muelle	1	1	
7	108 150 723		Chokerstange	Choke	Poussoir d'obturation d'air	Varilla estrang. aire	1	1	
8	108 150 730		Einstellschraube (S)	Stop screw (S)	Vis de butée (S)	Tornillo de ajuste (S)	1	1	
9	991 505 451		Zylinderschraube M5x45	Fillister screw (2 Nm)	Vis cylindrique	Tornillo cil.	2	2	
10	900 005 073		Distanzring 5,3/7,5x5,3	Spacer ring	Entretoise	Anillo sep.	2	2	
11	915 142 190		Zyl.blechschr. 4,2x19	Self-cutt. screw (1,4 Nm)	Vis autotaraudeuse	Tornillo cil.	4	4	
12	108 117 090		Gasgestänge	Throttle linkage	Tringle d'accélération	Varilla accel.	1	1	
13	108 151 002		Vergaser WA 85	Carburett. WA 85	Carburat. WA 85	Carburador WA 85	1	1	
14	108 131 070		Flansch	Flange	Bride	Brida	1	1	
15	108 131 050		Ansaugschlauch	Connecting muff	Manchon de jonction	Tubo asp.	1	1	
16	108 131 120		Schlauchklammer	Hose clip	Collier	Abrazadera	1	1	
17	965 403 181	S24/83	Schwingungs-Dämpfer	Rubber buffer (6 Nm)	Silent bloc	Tope amort.	2	2	
18	991 105 107		Zylinderschraube M5x10	Fillister screw (3,5 Nm)	Vis cylindrique	Tornillo cil.	3	3	
19	965 451 490		Verschlußstopfen	Plug stopper	Tampon de fermeture	Tope de cierre	1	1	
20	108 173 010		Luftfilter (Robkoflok)	Air filter (robkoflok)	Filtre à air (robkoflok)	Filtro aire (robkoflok)	1	1	
21	108 118 012		Filterdeckel (schwarz)	Cover (black)	Couvercle (noir)	Tapa de filtro (negro)	1		
21	108 118 300		Filterdeckel (rot)	Cover (red)	Couvercle (rouge)	Tapa de filtro (rojo)	1	=	
22	119 118 080		Befestigungsknopf	Fixing button	Bouton de fixation	Botón de ajuste	1	1	
23	108 310 011		Bügelgriff (schwarz)	Tubular handle (black)	Poignée tubulaire (noir)	Mango tub. (negro)	1	1	
23	108 310 300		Bügelgriff (rot)	Tubular handle (red)	Poignée tubulaire (rouge)	Mango tub. (rojo)	1		
25	108 310 050		Verstärkungsstück	Strengthening piece	Pièce de renforcement	Pieza refuerzo	1	1	
26	991 105 167		Zylinderschraube M5x16	Fillister screw (3,5 Nm)	Vis cylindrique	Tornillo cil.	2	2	
28	108 213 180		Abreißsicherung	Safety-catch wire	Sûreté countre-rupture	Chapa seg.	1	1	
29	108 117 250		Drehfeder	Spring	Ressort	Muelle	1	1	
30	965 403 174		Schwingungsdämpfer	Rubber buffer	Silent bloc	Tope amort.	1	1	
31	922 805 000		Sicherungsmutter M 5	Lock nut (6 Nm)	Ecrou de freinage	Tuerca seg.	1	1	
Zubehör (nicht im Lieferumfang) Accessories (not included in delivery) Accessoires (non inclus dans le livraison) Accesorios (no incl. en entrega)									
20	108 173 030		Luftfilter (Nylon)	Air filter (nylon)	Filtre à air (nylon)	Filtro de aire (nilon)	1	1	



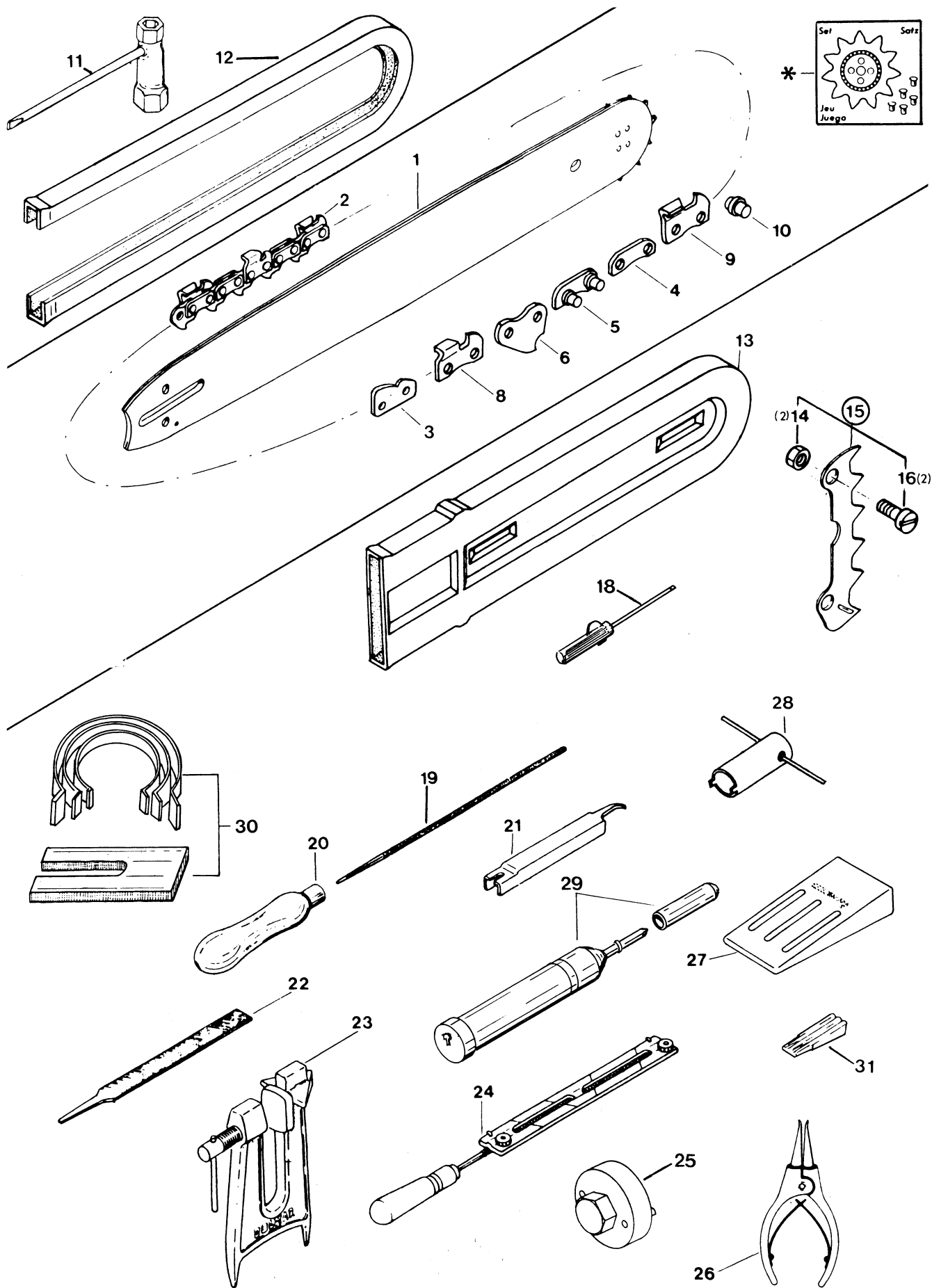
5		Handgriff, Vergaser, Ansaugkanalteile, Luftfilter, Bügelgriff Grip, carburettor, intake connecting pieces, air filter, tubular handle Poignée, carburateur, pièces de conduite d'aspiration, filtre à air, poignée tubulaire Mango, carburador, piezas de conducto de aspiración, filtro de aire, mango tubular					Typ/Model	
				108				
Pos.	Teil-Nr. Part No. No. de pièce No. de pieza	Änder. Alterat. Modif.	Benennung	Description	Désignation	Nominación	Anz. Qty. Qté. Cdad.	
0	(108 117 201)	NL/GE	Handgriff-Oberteil	Grip, upper part	Poignée, partie superieur	Mango, parte sup.	1	
0	(108 117 210)	NL/GE	Handgriff-Unterteil	Grip, lower part	Poignée, partie inferieur	Mango, parte inf.	1	
30	108 117 500	S27/82	Handgriff kpl.	Grip assy	Poignée compl.	Mango cpl.	1	
1	915 042 130		Zyl.blechschr. 4,2x13	Self-cutt. screw (1,4 Nm)	Vis taraudeuse	Tornillo cil.	1	
2	965 551 141		Gewindebuchse M 5	Threaded bush	Douille filetée	Casquillo	1	
3	965 404 081		Gummiplatte 30x60	Rubber plate	Plaque en caoutchouc	Placa de goma	1	
4	108 117 190		U-Platte 20x30	U-plate	Plaque	Platillo	2	
5	991 105 107		Zylinderschraube M 5x10	Fillister screw (3,5 Nm)	Vis cylindrique	Tornillo cil.	2	
6	108 117 490		Drehfeder	Spring	Ressort	Muelle	1	
7	108 117 181		Gashebel	Throttle lever	Levier d'accélération	Acelerador	1	
8	935 950 360		Zylinderstift 5x36	Cylindrical pin	Goupille cylindrique	Prisionero	1	
9	108 117 161		Gasgestänge	Throttle linkage	Tringle d'accélération	Varillas acel.	1	
10	965 403 174		Schwingungsdämpfer	Rubber buffer	Silent bloc	Tope amort.	1	
11	970 311 040		Massekabel	Earth cabel	Câble de masse	Cable	1	
12	990 005 165	10/84	Zylinderschraube M5x16	Fillister screw	Vis cylindrique	Tornillo cil.	1	
13	900 205 124		6kt-Schraube M 5x12	Hexagonal screw	Vis hexagonal	Tornillo hex.	1	
14	935 940 300		Zylinderstift 4x30	Cylindrical pin	Goupille cylindrique	Prisionero	1	
15	108 117 131		Druckfeder	Pressure spring	Ressort de pression	Muelle	1	
16	108 117 170		Rasthebel	Catch lever	Levier de verrouillage	Palanca de fijación	1	
17	108 117 150		Kontaktfeder	Contact spring	Ressort de contact	Muelle contacto	1	
18	108 117 141		Schalterwelle	Switch spindle	Axe d'interrupteur	Eje interr.	1	
19	970 311 030		Verbindungskabel	Connecting cable	Câble de liaison	Cable de conexion	1	
20	108 173 090		Luftfilter (Robcoflok)	Air filter (robcoflok)	Filtre à air (robcoflok)	Filtro de aire (robcoflok)	1	
20	108 173 110		Luftfilter (Nylon)	Air filter (nylon)	Filtre à air (nylon)	Filtro de aire (nilón)	1	
21	108 150 790		Einstellschraube (S)	Adjusting screw (S)	Vis de reglage (S)	Tornillo de ajuste	1	
22	108 150 770		Chokerwelle mit Hebel	Choke spindle with lever	Axe clapet d'air avec levier	Eje válvula aire	1	
23	108 150 760		Chokerklappe	Choke shutter	Clapet d'air	Válvula de aire	1	
24	119 118 031		Befestigungsknopf	Fixing button	Bouton de fixation	Botón de ajuste	1	
25	108 117 221		Griffdeckel	Grip cover	Couvercle de poignée	Tapa	1	
26	991 105 107		Zylinderschraube M 5x10	Fillister screw (3,5 Nm)	Vis cylindrique	Tornillo cil.	2	
27	108 213 180		Abreißsicherung	Safety catch wire	Sûreté countre-rupture	Chapa seg.	1	
28	965 403 181	S24/83	Schwingungs-Dämpfer	Rubber buffer	Silent bloc	Tope amort.	1	
29	991 105 127	S27/82	Zylinderschraube M 5x12	Fillister screw	Vis cylindrique	Tornillo cil.	1	
30	108 117 500	S27/82	Handgriff kpl.	Grip assy.	Poignée compl.	Mango cpl.	1	
31	108 117 410		Handgriff-Oberteil	Grip, upper part	Poignée, partie superieure	Mango, parte sup.	1	
32	108 117 420		Handgriff-Unterteil	Grip, lower part	Poignée, partie inferieure	Mango, parte inf.	1	
33	108 117 430		Rasthebel	Catch lever	Levier de verrouillage	Palanca de fijación	1	
34	935 730 320		Spannhülse 3x32	Clamping sleeve	Douille serrage	Casquillo tensor	2	
35	108 117 440		Gashebel	Throttle lever	Levier d'accélération	Acelerador	1	
36	108 117 470		Gasgestänge	Throttle linkage	Tringle d'accélérat.	Varillas acel.	1	
37	108 117 460		Gleitstück	Slide part	Glisseur	Pieza deslizam.	1	
38	108 117 480		Gasgestänge	Throttle linkage	Tringle d'accélération	Varillas acel.	1	
39	900 005 073		Distanzring 5,3/7,5x5,3	Spacer bush	Entretoise	Anillo sep.	2	
42	929 140 175		Sicherungsring 40x1,75	Snap ring	Circlip	Anillo seguridad	1	
43	108 117 451	S20/84	Gummimembrane	Rubber collar	Embouti en caoutchouc	Membrana de goma	1	
44	108 117 520	10/84	Scheibe mit Ansatz	Disk with shoulder	Disque à embase	Arandela escalón	1	
45	991 505 451		Zylinderschraube M 5x45	Fillister screw	Vis cylindrique	Tornillo cil.	2	
46	108 151 002		Vergaser WA 85	Carburettor	Carburateur	Carburador	1	
48	108 131 070		Flansch	Flange	Bride	Brida	1	
49	108 131 050		Ansaugschlauch	Connecting muff	Manchon de jonction	Tubo asp.	1	
50	108 131 120		Schlauchklammer	Hose clip	Collier	Abrazadera	1	
51	108 310 011		Bügelgriff (schwarz)	Tubular handle (black)	Poignée tubulaire (noir)	Mango (negro)	1	
52	108 310 050		Verstärkungsstück	Strengthening piece	Pièce de renforcement	Pieza refuerzo	1	
53	991 105 167		Zylinderschraube M5x16	Fillister screw (3,5 Nm)	Vis cylindrique	Tornillo cil.	2	
54	965 403 181		Schwingungs-Dämpfer	Rubber buffer	Silent bloc	Tope amort.	1	



6		Vergaserteile Carburettor parts Pièces de carburateur Piezas de carburador					WALBRO WA 85			Typ/Model		
								103	105	108		
Pos.	Teil-Nr. Part No. No. de pièce No. de pieza	Änder. Alterat. Modif. Modif.	Benennung	Description	Désignation	Nominación	Anz. Qty. Qté. Cdad.					
1	108 151 002		Vergaser kpl. WALBRO WA 85	Carburettor cpl. WALBRO WA 85	Carburateur cpl. WALBRO WA 85	Carburador cpl. WALBRO WA 85	1	1	1			
2	118 151 190		Schraube	Flat screw	Vis	Tornillo	1	1	1			
3	108 151 160		Pumpendeckel	Pump cover	Couvercle de pompe	Tapa de bomba	1	1	1			
6	104 151 180		Sieb	Screen	Tamis	Tamiz	1	1	1			
7	108 151 320		Drosselklappe	Throttle shutter	Clapet d'étranglement	Válvula reg.	1	1	1			
8	118 151 060		Schraube	Screw	Vis	Tornillo	1	1	1			
9	108 151 310		Drehfeder	Spring	Ressort	Muelle	1	1	1			
10	108 151 300		Drosselklappenwelle	Throttle shaft	Axe clapet d'étrang.	Eje válvula reg.	1	1	1			
11	118 151 080		Feder (L)	Spring (L)	Ressort (L)	Muelle (L)	1	1	1			
12	108 151 470		Leerlauf-Stellschraube (L)	Idle adjustment screw (L)	Vis de réglage ralenti (L)	Tornillo de ajuste (L)	1	1	1			
13	108 151 520		Vollgas-Stellschraube (H)	Main adjustm. screw (H)	Vis de régl. de plein gaz (H)	Tornillo de ajuste (H)	1	1	1			
14	108 151 530		Feder (H)	Spring (H)	Ressort (H)	Muelle (H)	1	1	1			
15	108 151 350		Wellensicherung	Shaft clip	Tôle de sécurité	Pieza seg. árbol	1	1	1			
16	118 151 020		Schraube	Screw	Vis	Tornillo	4	4	4			
23	104 151 450		Platte	Plate	Plaque	Platillo	1	1	1			
24	113 150 220		Senkschraube	Countersunk screw	Vis	Tornillo	1	1	1			
27	104 151 120		Membrandeckel	Diaphragm cover	Couvercle de membrane	Tapa de membrana	1	1	1			
28	965 452 431		Kraftstoffleitung 3/5 (m*)	Fuel line (m*)	Cond. carburant (m*)	Tubo (m*)	170					
30	965 452 431	Q	Impulsleitung (m*)	Impuls line (m*)	Cond. d'impulsion (m*)	Tubo de impulso (m*)	170					
31	957 151 030		Steuersatz	Set of control parts	Jeu de pièces commande	Juego piezas de mando	1	1	1			
32	010 151 020		Membransatz	Set of gaskets/diaphr.	Jeu de joints/membran.	Juego juntas/membran.	1	1	1			



7		Kettenradschutz, Ölpumpe, Kupplung, Kettenbremse Sprocket guard, oil pump, clutch, chain brake Protège-pignon, pompe à huile, embrayage, frein de chaîne Protector de piñon, bomba de aceite, embrague, freno de cadena						Typ/Model		
		103	105	108						
Pos.	Teil-Nr. Part No. No. de pièce No. de pieza	Änder. Alterat. Modif. Modif.	Benennung	Description	Désignation	Nominación	Anz. Qty. Qté. Cdad.			
1	389 213 010	GE _J	Kettenradschutz kpl. mit Tank, rot	Sprocket guard assy. with tank, red	Protège-pignon compl. avec réservoir, rouge	Protector piñon cpl. con depos., rojo	1	1	1	
4	389 245 150		Ölpumpe kpl.	Oil pump assy.	Pompe à huile compl.	Bomba de aceite cpl.	1	1	1	
8	965 400 044		Gummiring 3,2/8x2,5	Rubber ring	Bague-joint	Anillo goma	1	1	1	
9	389 245 120		Ölpumpenkolben	Oil pump piston	Piston de pompe à huile	Pistón bomba aceite	1	1	1	
13	389 245 190		Schnecke	Worm	Vis sans fin	Tornillo sin fin	1	1	1	
14	389 245 160		Lagerzapfen mit Scheibe	Journal with disk	Tourillon avec disque	Vastago con disco	1	1	1	
15	965 404 120		Stopfen	Plug	Bouchon	Tapón	1	1	1	
16	389 245 140		Druckstutzen	Pressure joint	Raccord de refoulement	Pieza de presión	1	1	1	
17	963 601 161		Saugkopf	Suction head	Tête d'aspir.	Cabeza asp.	1	1	1	
17	963 601 162		Saugkopf	Suction head	Tête d'aspir.	Cabeza asp.	=	1	1	
18	965 452 431		Ölleitung [m*]	Oil line [m*]	Conduite d'huile [m*]	Tube [m*]	170			
19	965 402 450		Buchse	Bush	Douille	Casquillo	1	1	1	
20	904 705 122		Senkschraube M5x12	Counters. screw (4,5 Nm)	Vis fraisée	Tornillo	2	2	2	
21	389 245 241		Antriebsfeder	Driving spring	Ressort de commande	Muelle	1	1	1	
22	929 108 080		Sicherungsring 8x0,8	Snap ring	Circlip	Anillo seg.	1	1	1	
23	900 004 464		Ausgleichscheibe 8/13x1	Spacer	Rondelle de distance	Arandela	1	1	1	
24	962 300 005		Nadelhülse 8/12x10	Needle bush	Roulement à aiguilles	Jaula de agujas	1	1	1	
25	389 223 162		Kupplungstr. m. Nd.hülse u. Kettenrad 3/8", 7 Zähne	Clutch drum with needle bush and sprocket 3/8"	Tambour avec pignon 3/8" et roulement	Tambor con jaula ag. y piñon 3/8"	1	1	1	
25	389 223 082		Kupplungstr. mit Nd.hülse u. K.rad .325" 8 Zähne	Clutch drum with needle bush a. sprocket .325"	Tamb. a. pignon .325" et roulement	Tambor con jaula ag. .325" y piñon	1	1	1	
26	108 180 010		Kupplung	Clutch (35Nm)	Embrayage	Embrague	1	1	1	
27	108 213 100		Bremsband mit Hebel	Brake spring with lever	Ressort de frein a. levier	Cinta de freno	1	1	1	
28	108 213 051		Zugfeder	Tension spring	Ressort	Muelle	1	1	1	
28	108 213 052		Zugfeder	Tension spring	Ressort	Muelle	=	1	1	
29	936 150 150		Kernnagel 5x15	Dowel pin	Clou cannelé	Clavija muesca	1	1	1	
30	907 204 162		Schneidschraube M 4x16	Self-cutt. screw (2,5 Nm)	Vis taraudeuse	Tornillo rosc.	1	1	1	
31	900 006 045	Paßscheibe 6/12x1	Spacer	Rondelle de distance	Arandela	1	1	1		
32	108 213 150	Ansatzschraube M 6x23	Shoulder bolt (4 Nm)	Vis d'arrêt	Tornillo	1	1	1		
33	108 213 211	Handschutz mit Ausrückhebel	Hand guard with disengaging lever	Protège-main avec levier te tension	Prot. de mano	1	1	1		
34	108 213 060	Ansatzschraube M 6x17	Shoulder bolt (4 Nm)	Vis d'arrêt	Tornillo	1	1	1		
35	928 308 001	Federscheibe 8x17	Special spring washer	Rondelle à ressort spéc.	Arandela elást.	1	1	1		
36	389 111 011	Führungsblech	Guide plate	Tôle de guidage	Chapa prot.	1	1	1		
37	923 208 003	Sechskantmutter M 8	Hexagonal nut	Ecrou hexagonal	Tuerca hex.	1	1	1		
38	901 508 402	Zylinderschraube M 8x40	Fillister screw (25 Nm)	Vis cylindrique	Tornillo cil.	1	1	1		
39	980 113 440	Schild S.-D. 103	Label S.-D. 103	Plaque S.-D. 103	Calcomania S.-D. 103	1				
39	980 113 420	Schild S.-D. 105	Label S.-D. 105	Plaque S.-D. 105	Calcomania S.-D. 105		1			
39	980 113 421	Schild S.-D. 108	Label S.-D. 108	Plaque S.-D. 108	Calcomania S.-D. 108			1		
39	980 113 443	Schild S.-D. 105 (Silber)	Label S.-D. 105 (silver)	Plaque S.-D. 105 (argent)	Calc. S.-D. 105 (plata)		1			
40	938 240 643	Chobert-Niet 4x6,4	Rivet	Rivet	Remache	3	3	3		
41	938 240 643	Chobert-Niet 4x6,4	Rivet	Rivet	Remache	1	1	1		
42	965 451 930	Öltankverschuß kpl.	Oil tank plug assy.	Bouchon rés. huile cpl.	Cierre depos. aceite cpl.	1	1	1		
43	900 006 084	Paßscheibe 10/16x0,5	Spacer	Rondelle de distance	Arandela	1	1	1		
44	930 300 010	Sicherungsscheibe	Safety washer	Rodelle sécurité	Arandela seg.	1	1	1		
45	108 213 170	Sicherungssch. m. Hebel	Safety plate with lever	Tôle de sûreté a. levier	Arandela seg.	1	1	1		
46	389 250 020	Zackenleiste kpl.	Spike bar assy	Barre dentée cpl.	Barra dentada cpl.			1		
47	901 505 122	Zylinderschraube M 5x12	Fillister screw (6Nm)	Vis cylindrique	Tornillo cil.			2		
48	920 405 000	Sechskantmutter M5	Hexagonal nut	Ecrou hexagonal	Tuerca hex.			2		
49	957 245 310	S8/84	Reparatursatz	Repair kit	Jeu de réparation	1	1	1		
Spezialteile für baugleiche Typen Special parts for other versions of this model Pièces spéciales pour autres versions de ce modèles Piezas especiales por otras versiones de este tipo							Typ/Model			
							40			
1	389 213 410		Kettenschutz m. Tank, gelb	Sprocket guard w. ank, yell.	Prot.-pign. cpl. a. res., jaune	Prot. piñon c. despos. amar.	1			
39	980 113 541		Schild S.-D. 40	Label S.-D. 40	Plaque S.-D. 40	Calcomania S.-D. 40			1	



8		Sägeschienen, Sägeketten, Guide bars, saw chains, Rail-guides, chaînes, Rieles guía, cadenas sierra,		Werkzeug und Zubehör Tools and accessories Outils et accessoires Herramientas, accesorios		Typ/Model			
						103	105	108	
Pos.	Teil-Nr. Part No. No. de pièce No. de pieza	Änder. Alterat. Modif. Modif.	Benennung	Description	Désignation	Nominación	Anz. Qty. Qté. Cdad.		
1	410 806 600		Sternschiene 3/8"/.050", 30 cm	Sprocket nose bar	Guide à étoile	Barra guía	1	1	1
1	410 807 600		3/8"/.050", 35 cm	Sprocket nose bar	Guide à étoile	Barra guía	1	1	1
1	410 808 600		3/8"/.050", 40 cm	Sprocket nose bar	Guide à étoile	Barra guía	1	1	1
1	432 033 011		0.325", 33 cm	Sprocket nose bar	Guide à étoile	Barra guía	=	1	1
*	410 806 700		Umlenkstern 3/8"	Sprocket nose	Étoile	Estrella	1	1	1
*	411 406 660		Umlenkstern .325"	Sprocket nose	Étoile	Estrella	=	1	1
2			Sägekette						
2	522 092 046		3/8", 46 Gl., 30 cm	Saw chain (Low profil)	Chaîne	Cadena	1	1	1
2	522 092 052		3/8", 52 Gl., 35 cm	Saw chain (anti kick-back)	Chaîne	Cadena	1	1	1
2	522 092 056		3/8", 56 Gl., 40 cm	Saw chain	Chaîne	Cadena	1	1	1
2	523 084 056		0.325", 56 Gl. 33 cm	Saw chain	Chaîne	Cadena	=	1	1
3	558 092 000		Sicherheitslasche 3/8"	Safety tie strap	Eclisse de sécurité	Eslabon	1	1	1
4	558 084 000		Außenlasche 0.325"	Tie strap	Eclisse	Tira ext.	=	1	1
5	558 092 010		Außenla. m. Nietbolz. 3/8"	Tie strap with rivets	Eclisse avec rivets	Tira c. remaches ext.	1	1	1
5	558 084 010		Außenla. m. Nietbolz. 0.325"	Tie strap with rivets	Eclisse avec rivets	Tira c. remaches ext.	=	1	1
6	559 092 000		Innenlasche 3/8"	Drive link	Maillon entraîneur	Tira int.	1	1	1
6	559 084 000		Innenlasche 0.325"	Drive link	Maillon entraîneur	Tira int.	=	1	1
8	566 092 100		Hobelzahn, rechts 3/8"	Cutter, right-hand	Gouge droite	Diente cep., der.	1	1	1
8	566 084 100		Hobelzahn, rechts 0.325"	Cutter, right-hand	Gouge droite	Diente cep., der.	=	1	1
9	566 092 200		Hobelzahn, links 3/8"	Cutter, left-hand	Gouge gauche	Diente cep., izq.	1	1	1
9	566 084 200		Hobelzahn, links 0.325"	Cutter, left-hand	Gouge gauche	Diente cep., izq.	=	1	1
10	591 092 037		Nietbolzen 3/8"	Rivet	Rivet	Remache	1	1	1
10	591 084 028		Nietbolzen 0.325"	Rivet	Rivet	Remache	=	1	1
Werkzeug (im Lieferumfang) Tools (included in delivery) Outils (inclus dans le livraison) Herramientas (incl. en entrega)									
11	941 713 191		Kombischlüssel 13/19	Universal wrench	Clé combinée	Llave de buía	1	1	1
12	952 100 210		Sägek.-Schutzhüll. b. 35cm	Chain protection cover	Enveloppe protectrice	Estuche prot. cadena	1	1	1
-	995 701 651		Bedienungsanleitung	Instruction Manual	Instructions d'emploi	Instrucc. de manejo	1	1	1
Zubehör (nicht im Lieferumfang) Accessories (not included in delivery) Accessoires (non inclus dans le livraison) Accesorios (no incl. en entrega)									
13	952 100 140		Sägek.-Schutzhüll. f. 40 cm	Chain prot. f. 40 cm	Enveloppe prot. p. 40 cm	Estuche prot. cad. p. 40 cm	1	1	1
14	920 405 000		Sechskantmutter M 5	Hexagonal nut	Ecrou hexagonal	Tuerca hex.	2	2	1
15	389 250 020		Zack.leiste kpl. (Pos. 14-16)	Spike bar assy. (pos.14-16)	Barre dent. cpl. (pos.14-16)	Barra dent. (pos.14-16)	1	1	1
16	901 505 122		Zylinderschraube M5x12	Fillister screw (6 Nm)	Vis cylindrique	Tornillo cil.	2	2	1
18	944 340 000		Schraubendreher 4 mm (Vergaser)	Screw driver (carb. adjust.)	Tourne-vis (régulé de carb.)	Destornillador (carb.)	1	1	1
18	944 307 000	S 19/81	Kreuzschraubendreher	Cross-head screw driver	Tourne-vis cruciforme	Destornillador cruz.	1	1	1
19	953 003 090		Sägek.-Rundfeile 4 mm	Round file for chain	Lime ronde p. chaîne	Lima red. p. cadena	1	1	1
20	953 004 010		Feilenheft	File handle	Manche de lime	Mango de lima	1	1	1
21	953 100 071		Sägeketten-Meßlehre 3/8" + .325 mm	Chain gauge .025"	Jauge de chaîne	Calibrador cadena	1	1	1
22	953 003 060		Sägeketten-Flachfeile	Flat file for chain	Lime plate p. chaîne	Lima plana p. cadena	1	1	1
23	953 007 000		Feilbock	Filing-clamp	Etau de guide	Soporte prensa p. lima	1	1	1
24	953 030 010		F.-Halter m. Rundfeile 4 mm	File hold. w. round file	Porte lime a. lime ronde	Mango con lima red.	1	1	1
25	944 500 690		Spezienschlüssel	Special wrench	Clé spéciale	Llave especial	1	1	1
26	946 101 010		für Kupplungsnahe	for clutch hub	pour embrayage	para embrague	1	1	1
26	946 101 010		Sicherungsringzange A1	Snap ring pincers A1	Pince circlip A1	Tenazas A1	1	1	1
27	945 900 001		für Kupplung	for clutch	pour embrayage	por embr.	1	1	1
27	945 900 001		Fällkeil aus Kunststoff	Plastic felling wedge	Coin d'abattage en plast.	Cuna talado (plást.)	1	1	1
28	944 500 640	S 19/81	Steckschlüssel	Socket wrench	Clé à douille	Llave p. amort.	1	1	1
28	944 500 640		für Schwingungsdämpfer	for rubber damper	pour amortisseur		1	1	1
29	944 350 000	S 16/81	Fettpresse	Grease gun	Pompe à graisse	Bomba de engrase	1	1	1
-	944 360 000	S 16/81	Tieftemp.fett (50 Gramm)	Low temperature grease	Graisse à basse temp.	Grasa p. temp. bajas	1	1	1
30	944 600 001		Kolbenring-Spannbänder (Satz)	Piston tension belt (set)	Bandes de press. p. piston (jeu)	Cinta de presión p. piston (juego)	1	1	1
31	944 602 001		Kolbenstopkeil	Piston stop wedge	Coin bloque-piston	Cuña tope de piston	1	1	1

1	Inhaltsverzeichnis für Ersatzteilliste Index for Spare Parts List Table des matières pour liste de pièces détachées Índice para lista de piezas de repuesto			Typ/Model		
				103	40 105	108
Doppelseite Double page Page double Pag. doble	Benennung Description Désignation Nominación					
2	Kurbelgehäuse, Kurbelwelle, Zylinder, Kolben, Auspufftopf Crankcase, crankshaft, cylinder, piston, muffler Carter – vilebrequin, cylindre, piston, pot d'échappement Cáster cigüeñal, cigüeñal, cilindro, pistón, silencioso					
3	Magnetzündler, Luftführung, Ventilatorgehäuse, Anwerfvorrichtung Ignition assy., air duct, fan housing, starter assy. Volant magnétique, guide d'air, carter de ventilateur, dispositif de démarrage Encendido magnético, placa de aeración, cáster de ventilador, dispositivo de arranque					
4	Handgriff, Vergaser, Ansaugkanalteile, Luftfilter, Bügelgriff 103, 105, 40 Grip, carburettor, intake connecting pieces, air filter, tubular handle Poignée, carburateur, pièces de conduite d'aspiration, filtre à air, poignée tubulaire Mango, carburador, piezas de conducto de aspiración, filtro de aire, mango tubular					
5	Handgriff, Vergaser, Ansaugkanalteile, Luftfilter, Bügelgriff 108 Grip, carburettor, intake connecting pieces, air filter, tubular handle Poignée, carburateur, pièces de conduite d'aspiration, filtre à air, poignée tubulaire Mango, carburador, piezas de conducto de aspiración, filtro de aire, mango tubular					
6	Vergaserteile Carburettor parts Pièces de carburateur Piezas de carburador					
7	Kettenradschutz, Ölpumpe, Kupplung, Kettenbremse Sprocket guard, oil pump, clutch, chain brake Protège-pignon, pompe à huile, embrayage, frein de chaîne Protector de piñon, bomba de aceite, embrague, freno de cadena					
8	Sägeschienen, Sägeketten, Werkzeug und Zubehör Guide bars, saw chains, Tools and accessories Rail-guides, chaînes, Outils et accessoires Rieles guía, cadenas sierra, Herramientas, accesorios					
Sonstige Symbole Other symbols Autres symboles Otros símbolos	Änder. Alterat. Modif. Modif.	Erläuterung (D)	Comment (GB)	Commentaire (F)	Légende (E)	
= () ④ (10Nm ± 1 kpm) (m*)	S36/81 TE NL 5/80 Korr. GE Q ■ Teilegruppe Anzugsdrehmoment für Schrauben Meterware, Länge siehe Anz. [mm]	Keine Serienausführung, jedoch verwendbar Siehe Service-Informat. Nr./Jahr Teil entfällt im Ersatz Nicht mehr lieferbar Neues Teil ab: Monat/Jahr Druckfehler-Berichtigung Teil gleichwertig ersetzt Qualitätsverbesserung Neues Teil nicht austauschbar Teilgruppe Anzugsdrehmoment für Schrauben Meterware, Länge siehe Anz. [mm]	No standard execution, may be used See Service-Informat. No./Year Part obsolete – exchange No more available New Part from: month/year Correction of error Modified part Quality improvement New part not interchangeable Group of parts Tightening torque for screws Sold by metre, length see Qty. [mm]	Aucune exécut. en série, cependant utilisable Voir Service-Informat. No./Année Pièce supprimée – rempl. Plus livrable Nouv. pièce à partir de: mois/année Rectification d'erreurs Pièce modifiée Amélioration de qualité Pièce nouvelle non interchang. Ensemble de pièces Couple de serrage pour vis Au metre, longueur voir Qté. [mm]	No es de serie, pero sirve Véase inform. servicio, No./año Pieza suprimida – sustituto Agostado Pieza nueva a partir de: mes/año Fede errata Pieza modificada Calidad mejorada Pieza nueva no intercambiable Grupo de piezas Par de apriete tornillos Por metro, longitud véase Cdad. [mm]	