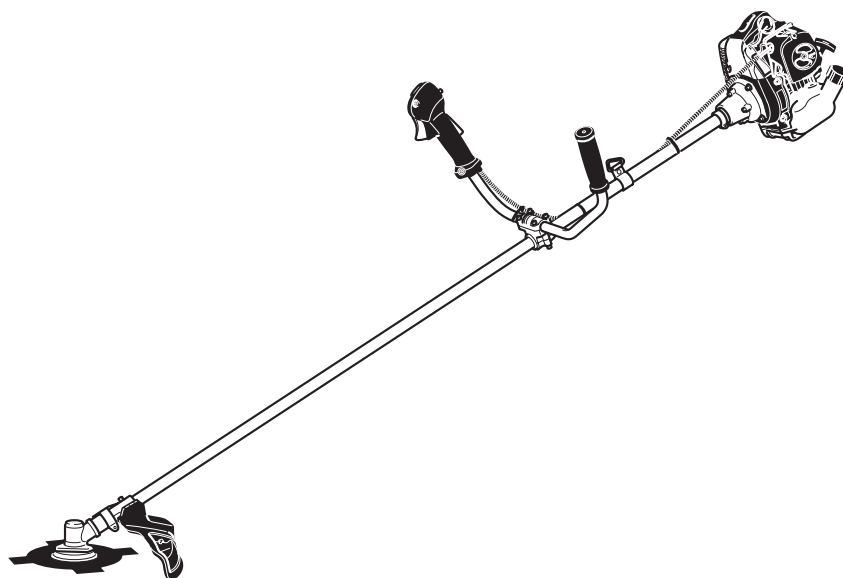


Ersatzteilliste
Spare Parts List
Liste de pièces détachées
Lista de piezas de repuesto

2006-07



MS-430 U

DOLMAR



A member of the *Makita* Group

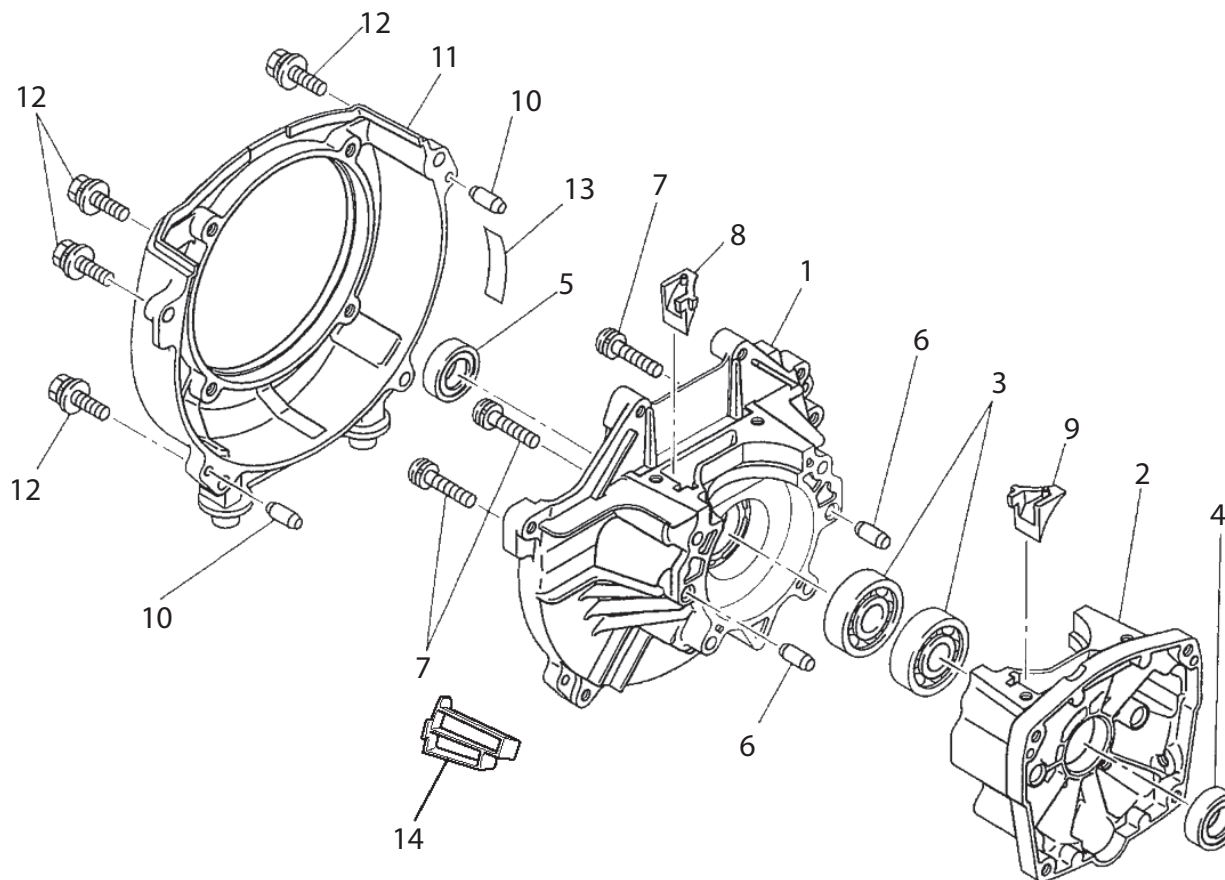
995 700 192 (DE, GB, FR, ES)

MS-430 U

1

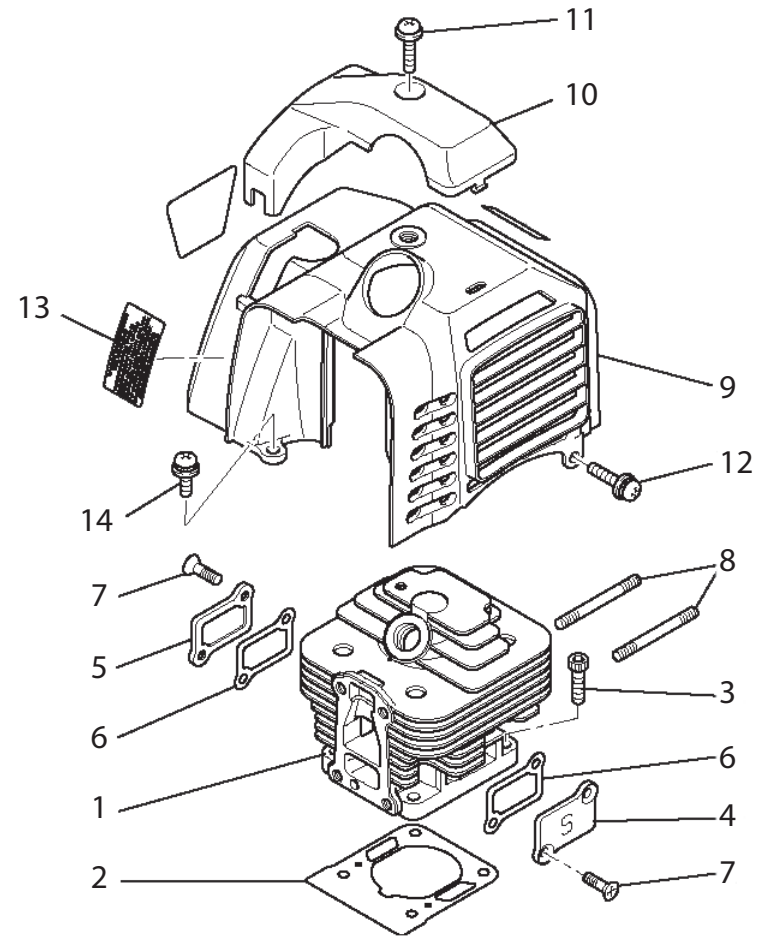
Kurbelgehäuse
Crankcase
Carter-vilebrequin
Carter cigüeñal

DOLMAR
■■■■■■■■■■



MS-430 U**DOLMAR**

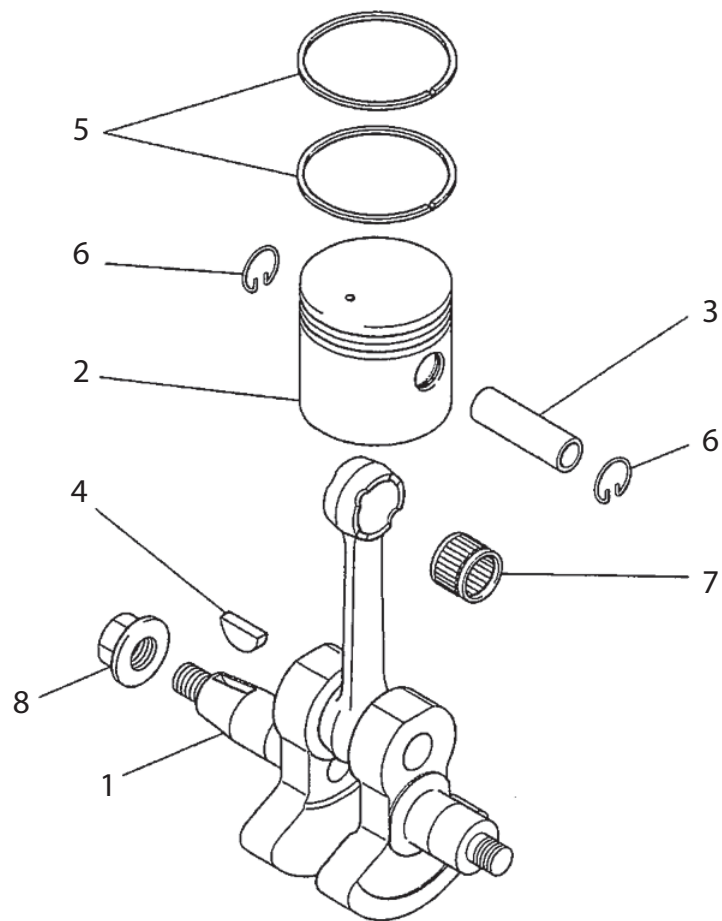
Seite / Page	Pos.	MS-430 U	Teil-Nr. Part No. No. de pièce No. de pieza	Hinweise Notes Renseign. Nota	Bezeichnung	Spezifikation Specification	Description	Désignation	Denominación
1	1	1	351 150 050		Kurbelgehäuse MS		crankcase MS	carter-vilebrequin MS	carter del cigüeñal MS
1	2	1	351 150 060		Kurbelgehäuse		crankcase	carter-vilebrequin	carter del cigüeñal
1	3	2	351 111 622		Kugellager	6202	ball bearing	roulement à billes	rodamiento de bolas
1	4	1	351 210 050		Radialdichtring		radial ring	joint radial	junta radial
1	5	1	351 210 120		Radialdichtring		radial ring	joint radial	junta radial
1	6	2	351 400 030		Zapfen		pin	tourillon	pivote
1	7	4	351 120 290		Schraube mit Scheibe		screw & washer	vis avec rondelle	tornillo con arandela
1	8	1	351 900 110		Führung		guide	guidage	guía
1	9	1	351 900 120		Führung		guide	guidage	guía
1	10	2	351 400 040		Zapfen		pin	tourillon	pivote
1	11	1	351 300 270		Gehäuse, Polrad		flywheel housing	carter roue polaire	carter volante encend.
1	12	4	353 645 690		6kt-Schraube mit Scheibe		hex. screw & washer	vis hex. avec rondelle	tornillo hex. con arandela
1	13	1	351 560 560		Schild		label	plaque	calcomanía
1	14	1	351 900 780		Kontaktschutz		contact protection	protection de contact	protector del contacto



MS-430 U

DOLMAR

Seite / Page	Pos.	MS-430 U	Teil-Nr. Part No. No. de pièce No. de pieza	Hinweise Notes Renseign. Nota	Bezeichnung	Spezifikation Specification	Description	Désignation	Denominación
2	1	1	351 130 250		Zylinder		cylinder	cylindre	cilindro
2	2	1	351 320 170		Zylinderdichtung		cylinder gasket	joint de cylindre	junta del cilindro
2	3	4	351 121 052		Schraube		screw	vis	tornillo
2	4	1	351 900 200		Abdeckung		cover	couvercle	tapa
2	5	1	351 900 210		Zwischenflansch		Intermediate flange	bride intermédiaire	brida intermedia
2	6	2	351 390 830		Dichtung		gasket	joint	junta
2	7	4	351 120 310		Schraube	CTSK-CRS	screw	vis	tornillo
2	8	2	351 151 065		Bolt		threaded bolt	boulon fileté	espiga roscada
2	9	1	352 400 820		Haube		cover	coquille	cubierta
2	10	1	351 700 180		Kerzenabdeckung		cover for spark plug	couvercle p. bougie	tapa p. bujía
2	11	1	351 071 520		Schraube mit Scheibe		screw & washer	vis avec rondelle	tornillo con arandela
2	12	1	353 120 180		Schraube mit Scheibe		screw & washer	vis avec rondelle	tornillo con arandela
2	13	1	353 562 510		Schild, Emission		label, emission	plaque "émission"	calcomanía 'emisión'
2	14	1	352 120 180		Schraube mit Scheibe		screw & washer	vis avec rondelle	tornillo con arandela



MS-430 U

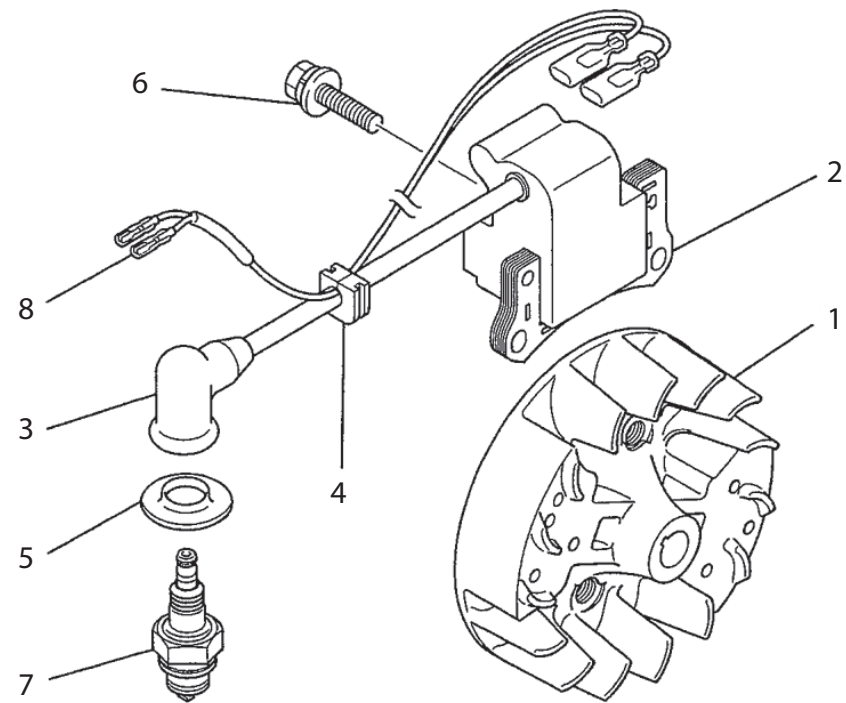
Seite / Page	Pos.	MS-430 U	Teil-Nr. Part No. No. de pièce No. de pieza	Hinweise Notes Renseign. Nota	Bezeichnung	Spezifikation Specification	Description	Désignation	Denominación
3	1	1	351 010 370		Kurbelwelle kpl.		crankshaft assy.	vile brequin, compl.	cigüeñal, compl.
3	2	1	351 130 180		Kolben		piston	piston	pistón
3	3	1	351 520 010		Kolbenbolzen		piston pin	axe de piston	perno de pistón
3	4	1	351 430 313		Scheibenfeder		disc spring	clavette	chaveta de media luna
3	5	2	351 230 040		Kolbenring		piston ring	segment de piston	anillo de pistón
3	6	2	351 341 110		Sprengring		retaining ring	jonc	anillo de sujeción
3	7	1	351 925 230		Nadellager		needle roller bearing	roulement à aiguilles	cojinete de agujas
3	8	1	351 700 280		Mutter	Conical SPG	nut	écrou	tuerca

MS-430 U

4

Polrad, Zünder
Flywheel, ignition coil
Roue polaire, bobine d'allum.
Volante encend., bobina encend.

DOLMAR



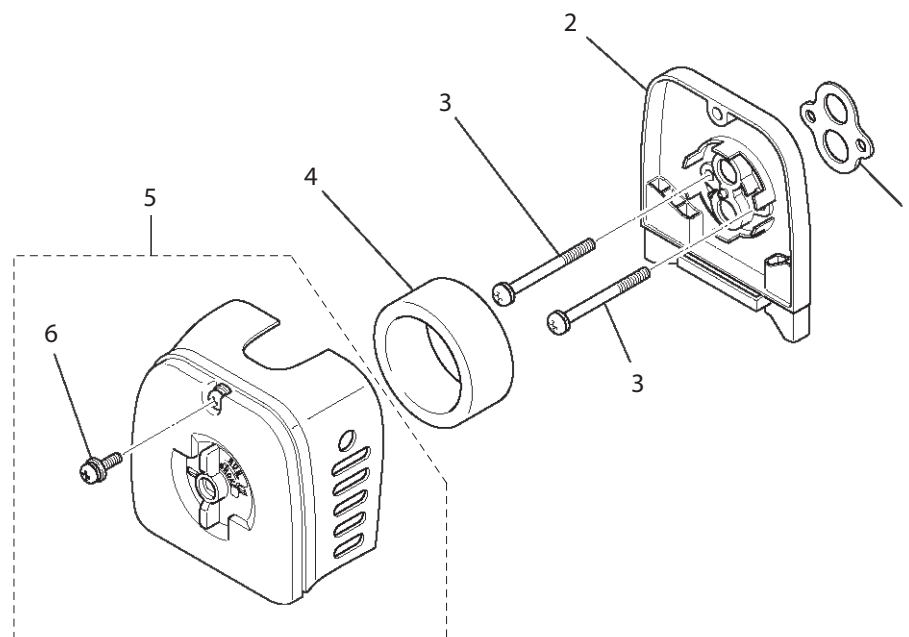
MS-430 U**DOLMAR**

Seite / Page	Pos.	MS-430 U	Teil-Nr. Part No. No. de pièce No. de pieza	Hinweise Notes Renseign. Nota	Bezeichnung	Spezifikation Specification	Description	Désignation	Denominación
4	1	1	351 110 330		Polrad		flywheel	roue polaire	volante encend.
4	2	1	354 040 340		Zündanker	Incl.no.3	ignition coil	bobine d'allum.	bobina encend.
4	3	1	351 649 610		Kerzenstecker		plug cap	fiche de bougie	tapa bujía
4	4	1	351 900 010		Gummitülle		rubber bush	gaine caoutchouc	boquilla caucho
4	5	1	351 667 510		Kappe		cap	capot	caperuza
4	6	2	351 645 690		6kt-Schraube mit Scheibe		hex. screw & washer	vis hex. avec rondelle	tornillo hex. con arandela
4	7	1	351 410 110		Zündkerze	NGK BPMR8Y	spark plug	bougie	bujia
4	8	1	351 901 370		Kabel kpl.		cable assy.	câble compl.	cable compl.

MS-430 U



Seite / Page	Pos.	MS-430 U	Teil-Nr. Part No. No. de pièce No. de pieza	Hinweise Notes Renseign. Nota	Bezeichnung	Spezifikation Specification	Description	Désignation	Denominación
5	1	1	351 340 670		Zwischenflanschdichtung		intermediate flange gasket	joint bride intermédiaire	junta de la brida intermedia
5	2	1	351 310 330		Zwischenflansch		intermediate flange	bride intermédiaire	brida intermedia
5	3	4	352 649 600		Schraube mit Scheibe		screw & washer	vis avec rondelle	tornillo con arandela
5	4	1	351 390 860		Vergaserdichtung		carburetor gasket	joint carburateur	junta carburador
5	5	1	351 220 480		Vergaser	Incl.no.6-29	carburetor	carburateur	carburador
5	7	1	351 210 092		Sieb		screen	tamis	tamiz
5	8	1	351 220 073		Einlassnadel		inlet valve	pointeau d'arrivée	válvula de admisión
5	9	1	352 230 025		Feder		spring	ressort	resorte
5	10	1	351 220 075		Schraube		screw	vis	tornillo
5	11	1	353 666 527		Achse		axle	axe	eje
5	12	1	353 666 529		Steuerhebel		control lever	levier de commande	palanca de mando
5	14	1	351 220 077		Pumpendeckel		pump cover	couvercle de pompe	tapa de bomba
5	15	1	351 210 173		Kraftstoffpumpe "Primer"		Primer fuel pump	pompe à carburant (Primer)	bomba de combustible
5	16	1	351 210 286		Membran		diaphragm	membrane	membrana
5	17	1	352 220 072		Dichtung		gasket	joint	junta
5	18	1	352 210 175		Membran		diaphragm	membrane	membrana
5	19	1	352 210 289		Dichtung		gasket	joint	junta
5	20	1	352 220 500		Hauptdüse		main jet	tuyère principale	tobera principal
5	21	1	351 210 172		O-Ring		o-ring	joint torique	anillo obturador
5	22	1	354 666 522		Sicherungsscheibe		safety washer	rondelle d'arrêt	arandela de seguridad
5	23	1	353 210 242		Aufnahme für Bowdenzug		bowden cable holder	porte-câble bowden	recepción del cable bowden
5	24	2	353 210 171		Schraube		screw	vis	tornillo
5	25	1	352 220 234		Halterung		bracket	dispositif de fixation	montura
5	26	1	353 210 177		Mutter		nut	écrou	tuerca
5	27	1	352 220 086		Einstellschraube		adjusting screw	vis d'ajustage	perno de ajuste
5	28	4	352 220 079		Schraube		screw	vis	tornillo
5	29	1	353 220 044		Scheibe		Washer	rondelle	arandela



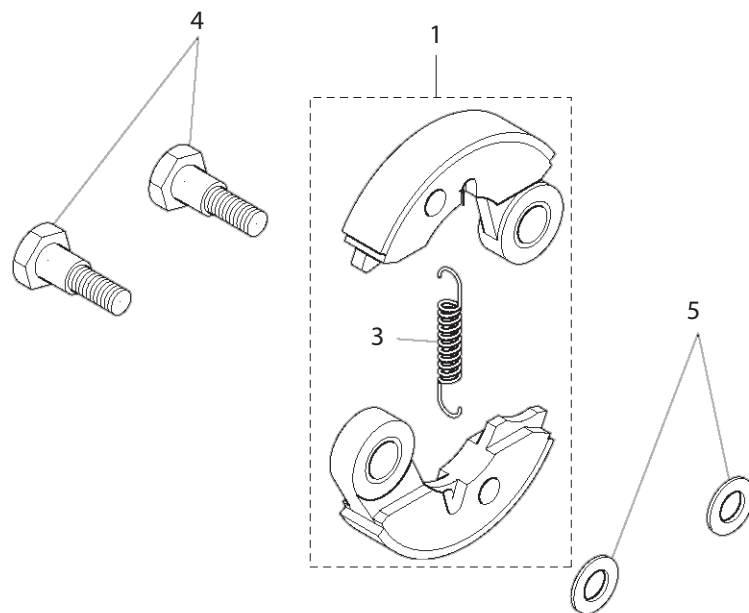
MS-430 U

Seite / Page	Pos.	MS-430 U	Teil-Nr. Part No. No. de pièce No. de pieza	Hinweise Notes Renseign. Nota	Bezeichnung	Spezifikation Specification	Description	Désignation	Denominación
6	1	1	351 390 870		Dichtung		gasket	joint	junta
6	2	1	351 100 440		Luftfilteraufnahme		air filter holder	support pour filtre à air	soporte del filtro de aire
6	3	2	351 071 550		Schraube mit Scheibe		screw & washer	vis avec rondelle	tornillo con arandela
6	4	1	351 400 800		Luftfilter		air filter	filtre à air	filtro de aire
6	5	1	351 020 340		Luftfilterdeckel	Incl.no.6	air filter lid	couvercle de filtre à air	tapa del filtro de aire
6	6	1	351 649 600		Schraube mit Scheibe		screw & washer	vis avec rondelle	tornillo con arandela

MS-430 U

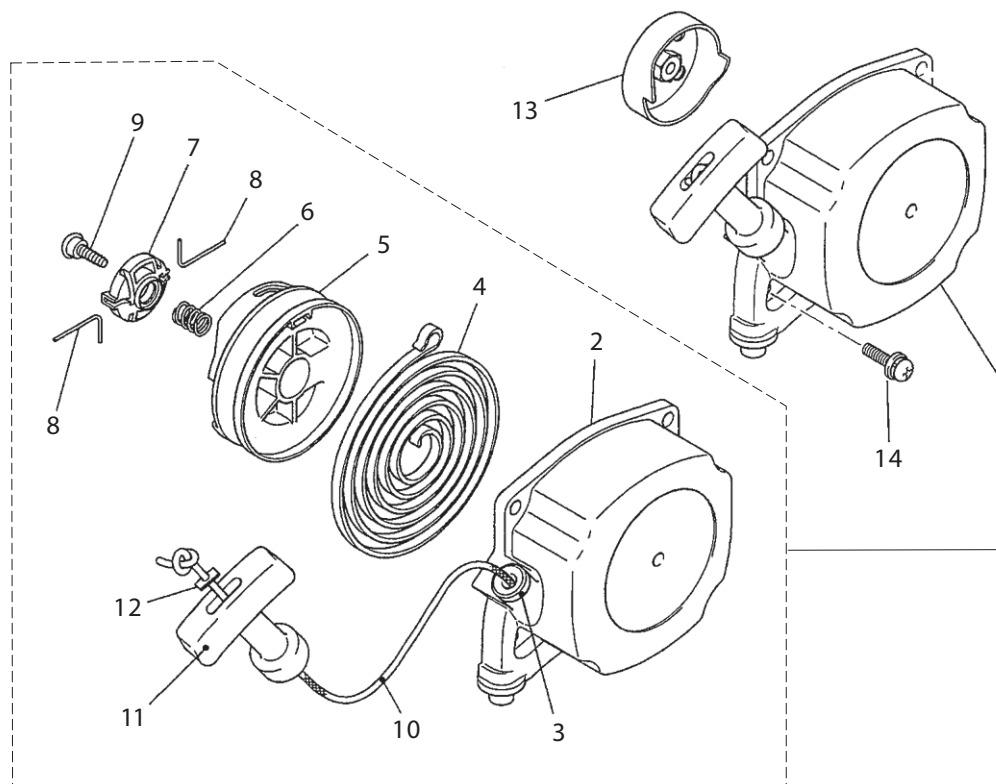


Seite / Page	Pos.	MS-430 U	Teil-Nr. Part No. No. de pièce No. de pieza	Hinweise Notes Renseign. Nota	Bezeichnung	Spezifikation Specification	Description	Désignation	Denominación
7	1	1	351 700 490		Dichtung		gasket	joint	junta
7	2	1	354 010 360	=> 2005.11	Schalldämpfer kpl.	Incl.no.4-6	muffler assy.	pot d'échappement cpl.	silenciador cpl.
7	2	1	352 010 360	2005.12 =>	Schalldämpfer kpl.	Incl.no.4-6	muffler assy.	pot d'échappement cpl.	silenciador cpl.
7	4	1	351 060 130		Funkenschutzsieb kpl.		spark arrester screen cpl.	tamis contre étincelles cpl.	tamiz parachispas cpl.
7	5	1	351 700 260	=> 2005.11	Dichtung		gasket	joint	junta
7	5	1	352 700 680	2005.12 =>	Dichtung		gasket	joint	junta
7	6	2	351 103 644		Schraube mit Scheibe		screw & washer	vis avec rondelle	tornillo con arandela
7	7	2	351 801 060		6kt-Mutter		hexagonal nut	écrou hexagonal	tuerca hexagonal
7	8	1	351 071 512		Schraube mit Scheibe		screw & washer	vis avec rondelle	tornillo con arandela
7	9	1	351 210 220		Verbrennungsschutz		muffler cover	protecteur pot d'échappement	protección del silenciador
7	10	1	351 120 180		Schraube mit Scheibe		screw & washer	vis avec rondelle	tornillo con arandela



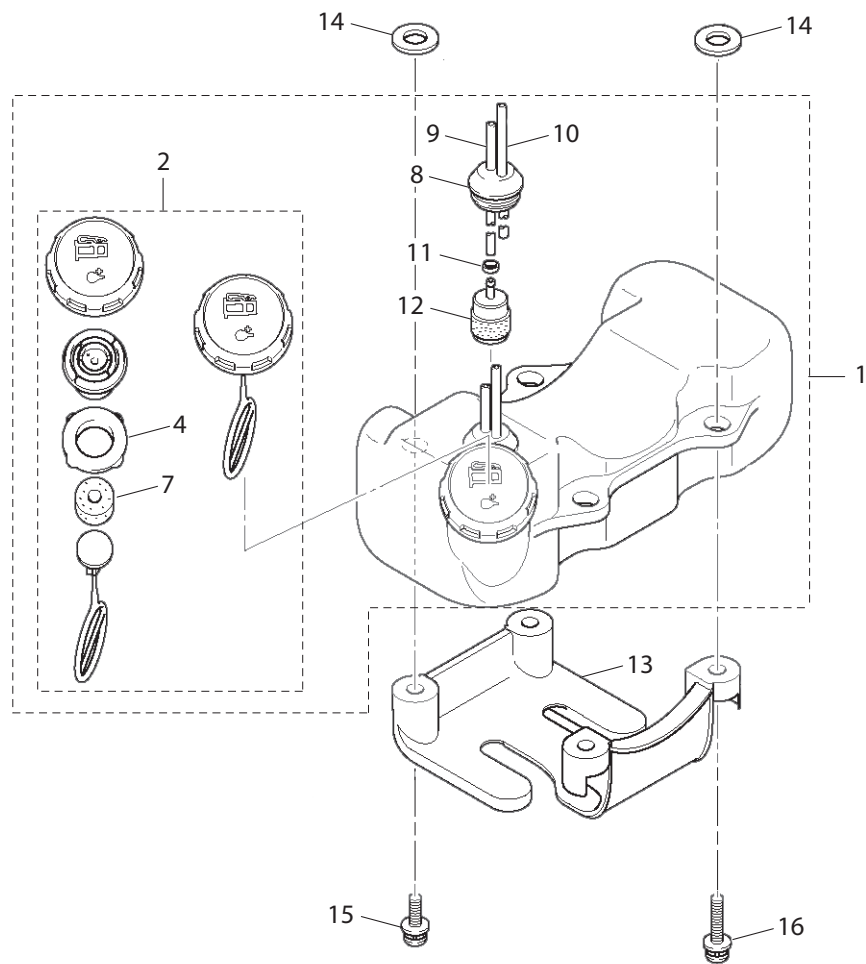
MS-430 U

Seite / Page	Pos.	MS-430 U	Teil-Nr. Part No. No. de pièce No. de pieza	Hinweise Notes Renseign. Nota	Bezeichnung	Spezifikation Specification	Description	Désignation	Denominación
8	1	1	351 010 500		Kupplung	Incl.no.3	clutch	embrayage	embrague
8	3	1	351 010 502		Feder		spring	ressort	resorte
8	4	2	351 140 010		6kt-Schraube		hex. screw	vis hex. avec rondelle	tornillo hexagonal
8	5	2	351 673 470		Scheibe		Washer	rondelle	arandela



MS-430 U**DOLMAR**

Seite / Page	Pos.	MS-430 U	Teil-Nr. Part No. No. de pièce No. de pieza	Hinweise Notes Renseign. Nota	Bezeichnung	Spezifikation Specification	Description	Désignation	Denominación
9	1	1	351 200 940		Starter kpl.	Incl.no.2-12	starter assy.	lanceur compl.	arranque compl.
9	2	1	351 200 941		Startergehäuse	Incl.no.3	starter housing	carter lanceur	caja de arranque
9	3	1	351 200 216		Seilführung		rope guide	guidage du câble	guía de cordón
9	4	1	351 200 945		Rückholfeder		rewind spring	ressort rappel	resorte retención
9	5	1	351 200 946		Seiltrommel		rope drum	tambour à câble	tambor para cordón
9	6	1	351 200 947		Feder		spring	ressort	resorte
9	7	1	351 200 948		Distanzstück		spacer	pièce distance	pieza de separación
9	8	2	351 200 949		Mitnehmer		catch	toc d'entraînement	arrastre
9	9	1	352 209 410		Schraube		screw	vis	tornillo
9	10	1	352 200 942		Anwurfseil		starter rope	câble démarrage	cordón de arranque
9	11	1	352 668 811		Anwurfgriff		starter grip	poignée de lancement	tirador de arranque
9	12	1	352 200 970		Scheibe		Washer	rondelle	arandela
9	13	1	351 300 470		Starterrad		starter wheel	roue déclencher	rueda de arranque
9	14	3	353 120 180		Schraube mit Scheibe		screw & washer	vis avec rondelle	tornillo con arandela



MS-430 U

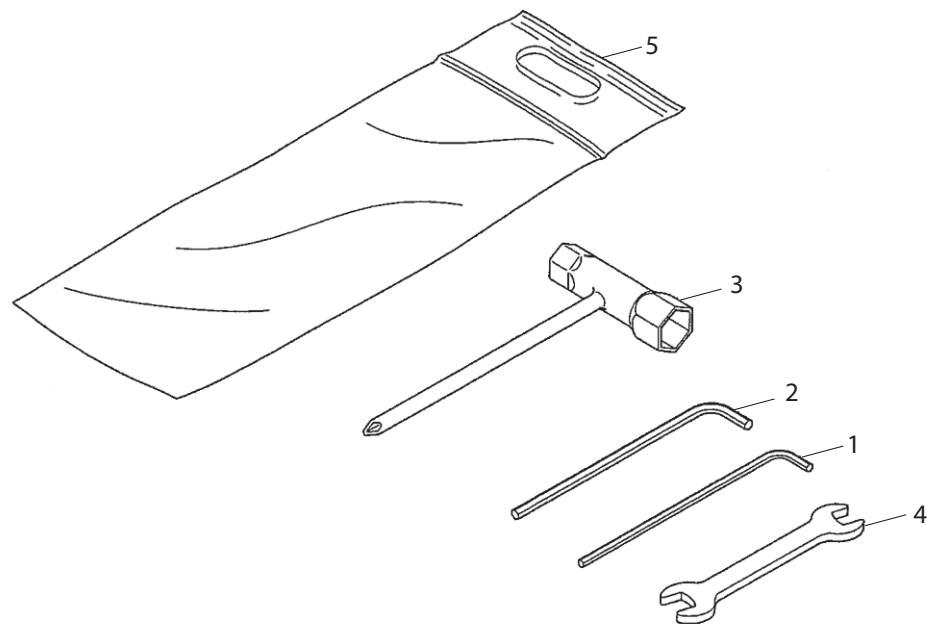
Seite / Page	Pos.	MS-430 U	Teil-Nr. Part No. No. de pièce No. de pieza	Hinweise Notes Renseign. Nota	Bezeichnung	Spezifikation Specification	Description	Désignation	Denominación
10	1	1	354 010 820		Kraftstofftank kpl.	Incl.no.2-12	Fuel tank assy.	réservoir d'essence compl.	depósito de combustible compl.
10	2	1	351 050 230		Tankverschluß kpl.		tank cap	bouchon réservoir	tapa del depósito
10	4	1	351 901 550		Dichtring		sealing ring	bague d'étanchéité	anillo de junta
10	7	1	351 901 540		Schaumstoff		foamed material	produit alvéolaire	plástico celular
10	8	1	351 900 480		Schlauchdurchführung		hose feedthrough	passage de tuyau	paso de tubo
10	9	1	351 700 110		Kraftstoffschlauch	L=220	fuel hose	tuyau essence	tubo gasolina
10	10	1	351 700 310		Kraftstoffschlauch	L=75	fuel hose	tuyau essence	tubo gasolina
10	11	1	351 010 337		Schlauchklemme		hose clamp	pince pour tuyaux	apriete de tubo
10	12	1	352 400 040		Kraftstofffilter		fuel filter	filtre essence	filtro gasolina
10	13	1	352 300 240		Standfuß		base	base	base
10	14	4	351 800 080		Puffer		buffer	butoir	tope
10	15	2	352 120 180		Schraube mit Scheibe		screw & washer	vis avec rondelle	tornillo con arandela
10	16	2	354 120 180		Schraube mit Scheibe		screw&washer	vis avec rondelle	tornillo con arandela

MS-430 U

11

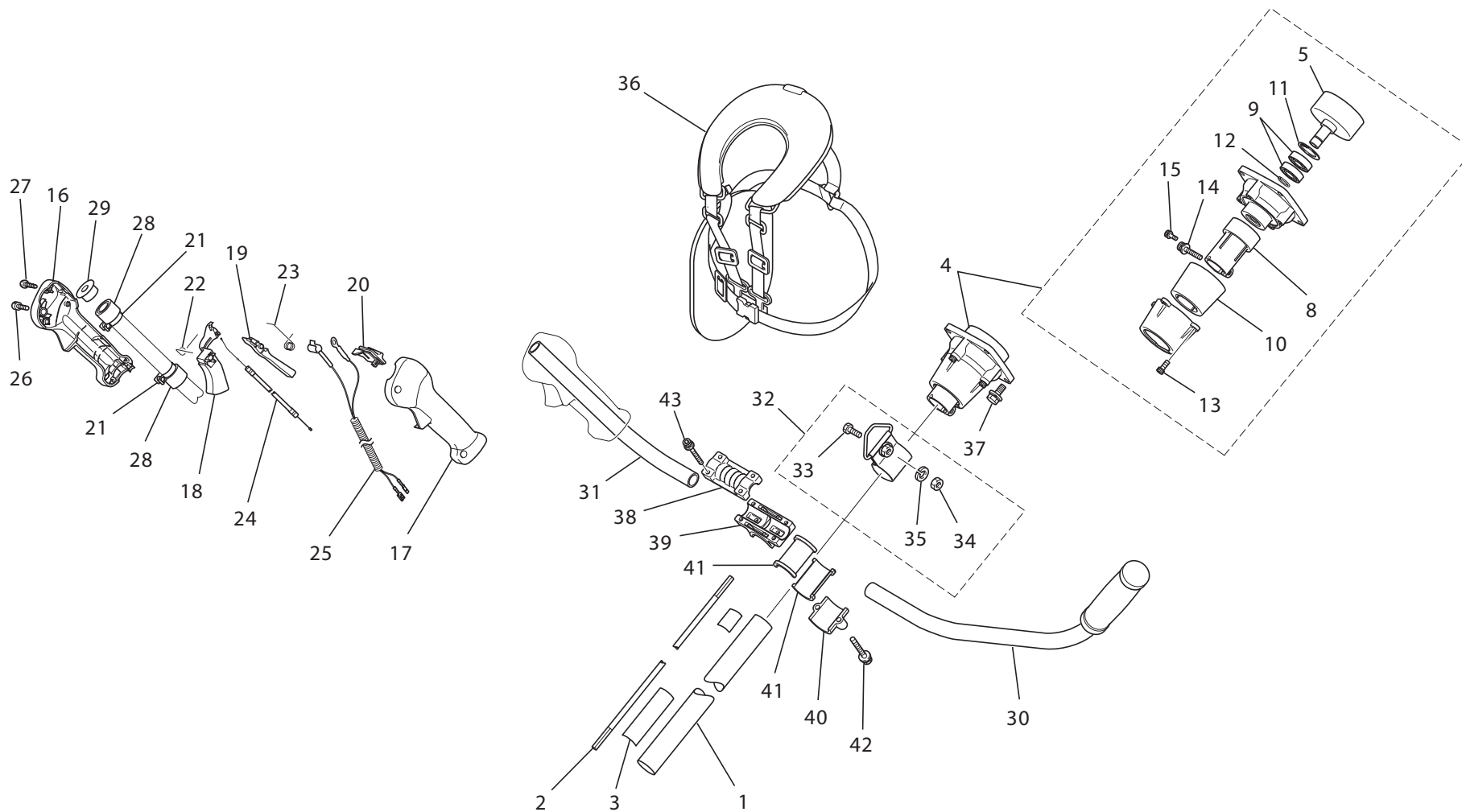
Werkzeug
Tool set
Outils
Herramientas

DOLMAR

MS-430 U

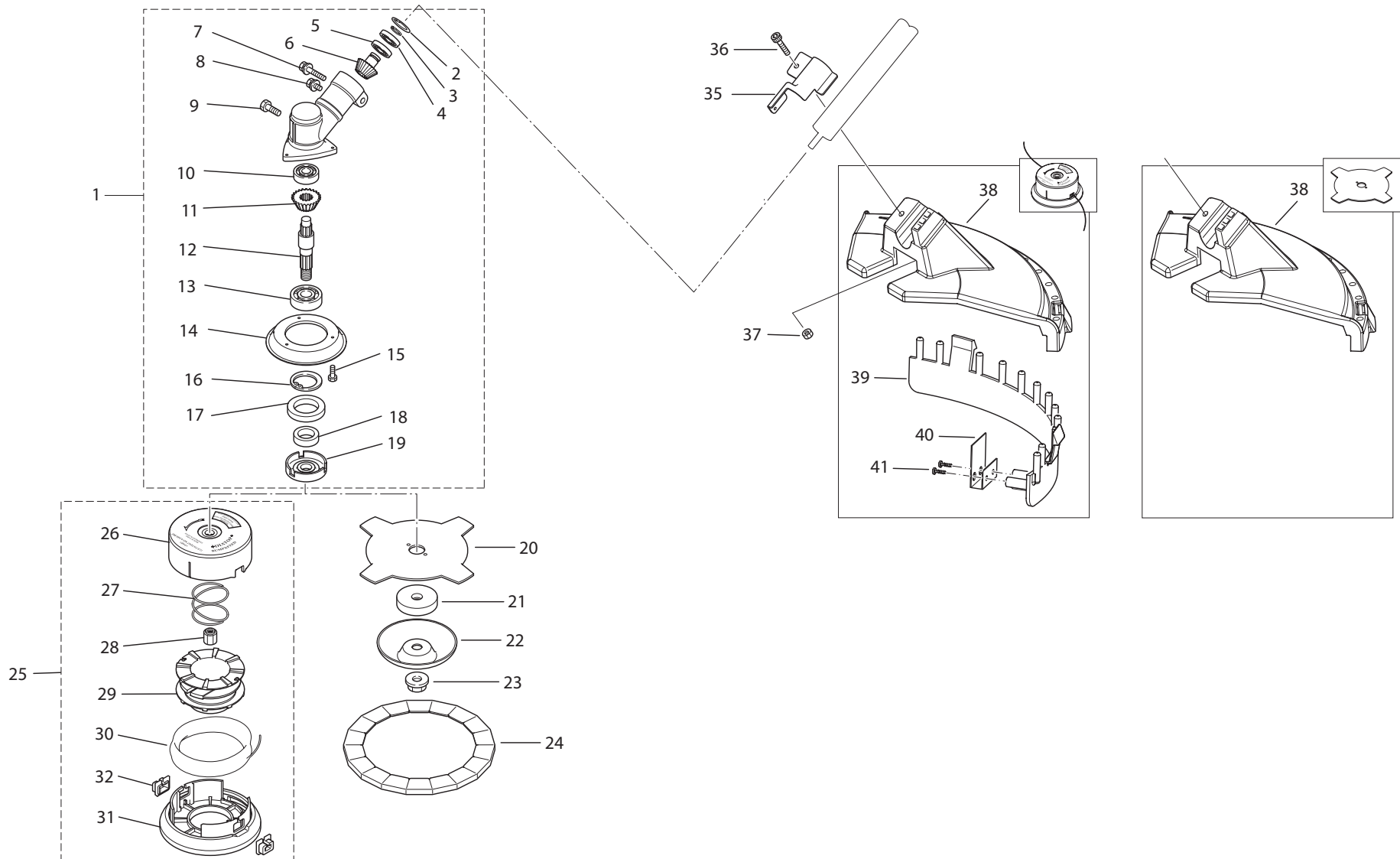
Seite / Page	Pos.	MS-430 U	Teil-Nr. Part No. No. de pièce No. de pieza	Hinweise Notes Renseign. Nota	Bezeichnung	Spezifikation Specification	Description	Désignation	Denominación
11	1	1	351 010 151		6kt-Stiftschlüssel		Allen key	clé mâle coudée	llave hexagonal
11	2	1	351 010 152		6kt-Stiftschlüssel		Allen key	clé mâle coudée	llave hexagonal
11	3	1	351 010 153		Kombischlüssel		combi wrench	clé combi	llave combi
11	4	1	351 010 154		Maulschlüssel		spanner	clé plate	llave de boca
11	5	1	351 010 155		Werkzeugtasche		tool-bag	pochette à outils	bolsa de herramientas



MS-430 U



Seite / Page	Pos.	MS-430 U	Teil-Nr. Part No. No. de pièce No. de pieza	Hinweise Notes Renseign. Nota	Bezeichnung	Spezifikation Specification	Description	Désignation	Denominación
12	1	1	351 501 101		Schaftrohr		main pipe	tube principale	tubo principal
12	2	1	351 501 052		Antriebswelle		drive shaft	arbre moteur	árbol motor
12	3	1	351 501 093		Schild, Bedienungshinweise		label, caution	plaque, directives de commande	calcomanía, indicaciones de manejo
12	4	1	351 505 100		Kupplungsgehäuse kpl.	Incl.no.5-15	clutch case assy.	carter d'embrayage cpl.	carter de embrague cpl.
12	5	1	351 505 061		Kupplungstrommel		clutch drum	cloche d'embrayage	tambor de embrague
12	8	1	351 505 064		Klemmbuchse		bearing spacer	douille de serrage	casquillo de apriete
12	9	2	351 505 013		Kugellager		ball bearing	roulement à billes	rodamiento de bolas
12	10	1	351 505 046		Gummidämpfer		vibration damper	amortisseur de vibrations	amortiguador de vibraciones
12	11	1	351 505 015		Sicherungsring		circlip	circlip	anillo fijador
12	12	1	351 505 016		Sicherungsring		circlip	circlip	anillo fijador
12	13	4	351 505 047		Schraube		screw	vis	tornillo
12	14	1	351 505 017		Schraube		screw	vis	tornillo
12	15	1	351 505 018		Schraube		screw	vis	tornillo
12	16	1	351 506 021		Griffhälfte		handle half	poignée extérieure	parte del mango
12	17	1	351 506 023		Griffhälfte		handle half	poignée extérieure	parte del mango
12	18	1	351 506 025		Gashebel		throttle lever	levier de gaz	palanca de gas
12	19	1	351 506 026		Sicherungshebel		safety lever	levier de sécurité	palanca seguridad
12	20	1	351 506 027		Kurzschlußschalter		short-circuit switch	interrupteur court-circuit	interruptor de cortocircuito
12	21	2	351 506 038		Schelle		clip	pince	abrazadera
12	22	1	351 506 019		Feder		spring	ressort	resorte
12	23	1	352 506 010		Feder		spring	ressort	resorte
12	24	1	352 506 031		Bowdenzug		bowden cable	câble bowden	cable bowden
12	25	1	352 506 033		Kabel kpl.		cable assy.	câble compl.	cable compl.
12	26	2	351 505 018		Schraube		screw	vis	tornillo
12	27	4	352 506 015		Schraube		screw	vis	tornillo
12	28	2	352 506 036		Gummidämpfer		vibration damper	amortisseur de vibrations	amortiguador de vibraciones
12	29	1	352 506 037		Rohrendstopfen		tube end plug	tampon final pour tube	tapón terminal de tubo
12	30	1	351 507 070		Griffrohr links		handle tube left	poignée gauche	mango izquierdo
12	31	1	352 507 072		Griffrohr rechts		handle tube right	poignée droite	mango derecho
12	32	1	351 508 060		Gurtaufnahme kpl.	Incl.no.33-35	harness attachment assy.	attache de bretelle compl.	sujeción compl.
12	33	1	351 508 012		Schraube		screw	vis	tornillo
12	34	1	351 508 013		Mutter		nut	écrou	tuerca
12	35	1	351 508 014		Scheibe		washer	rondelle	arandela
12	36	1	351 509 020		Schultergurt		shoulder harness	bretelle	harness
12	37	4	351 504 020		Schraube		screw	vis	tornillo
12	38	1	351 512 011		Klemmschale Griffrohr		clamping holder, handle tube	disp. de serrage pour tube de poignée	soporte presor, tubo de mango
12	39	1	351 512 022		Griffhalterung		handle bracket	porte-poignée	montura de empuñadura
12	40	1	351 512 023		Klemmschale Schaftrohr		clamping holder, main pipe	disp. de serrage pour tube principale	soporte presor, tubo principal
12	41	2	351 512 024		Dämpfungselement		damping element	élément de amortisseur	elemento amortiguador
12	42	2	351 505 017		Schraube		screw	vis	tornillo
12	43	4	351 505 047		Schraube		screw	vis	tornillo



MS-430 U



Seite / Page	Pos.	MS-430 U	Teil-Nr. Part No. No. de pièce No. de pieza	Hinweise Notes Renseign. Nota	Bezeichnung	Spezifikation Specification	Description	Désignation	Denominación
13	1	1	351 503 060		Getriebe kpl.		gear assy	engrenage compl.	engranaje compl.
13	2	1	352 503 061		Sicherungsring		circlip	circlip	anillo fijador
13	3	1	351 505 015		Sicherungsring		circlip	circlip	anillo fijador
13	4	1	351 503 067		Kugellager		ball bearing	roulement à billes	rodamiento de bolas
13	5	1	351 503 066		Kugellager		ball bearing	roulement à billes	rodamiento de bolas
13	6	1	351 503 063		Kegelrad		bevel gear	roue conique	engranaje cónico
13	7	1	352 503 048		6kt-Schraube		hex. screw	vis hex. avec rondelle	tornillo hexagonal
13	8	1	351 505 047		6kt-Schraube		screw	vis	tornillo
13	9	1	352 503 022		6kt-Schraube		hex. screw	vis hex. avec rondelle	tornillo hexagonal
13	10	1	351 503 066		Kugellager		ball bearing	roulement à billes	rodamiento de bolas
13	11	1	351 503 062		Kegelrad		bevel gear	roue conique	engranaje cónico
13	12	1	351 503 064		Welle		shaft	arbre	árbol
13	13	1	351 503 068		Kugellager		ball bearing	roulement à billes	rodamiento de bolas
13	14	1	352 503 063		Wickelschutz		anti-clogging device	protecteur d'enroulement	protec. de arrollamiento
13	15	3	352 503 045		Schraube		screw	vis	tornillo
13	16	1	351 505 016		Sicherungsring		circlip	circlip	anillo fijador
13	17	1	351 503 069		Wellendichtring		oil seal	joint radial	junta radial
13	18	1	352 503 066		Distanzring		spacer	entretoise	anillo
13	19	1	351 503 065		Aufnahmescheibe		mounting disc	disque de support	disco de sujeción
13	20	1	362 224 140		4-Zahn-Schlagmesser		4-tooth grass cutting blade	lame à herbe, 4-dents	hoja de corte, 4 dientes
13	21	1	351 510 021		Druckscheibe		pressure disc	disque de pression	disco de presión
13	22	1	351 510 022		Gleitteller		sliding cup	bol de glissement	plato deslizante
13	23	1	351 510 023		Mutter		nut	écrou	tuerca
13	24	1	351 511 032		Transportschutz		protection case	enveloppe	envoltura protectora
13	25	1	351 502 030		2-Fadenkopf		dual line trimming head	tête à 2 fils de nylon	cabezal de 2 hilos de nilón
13	26	1	351 502 031		Gehäuse		housing	carter	carter
13	27	1	351 502 037		Feder		spring	ressort	resorte
13	28	1	351 502 034		Adapter		adaptor	adapteur	adaptador
13	29	1	351 502 033		Fadenspule		thread bush	douille de fil	buje de hilo
13	30	1	369 224 070		Faden	ø2,4mmx15m	nylon Line	fil de nylon	hilo de nilón
13	31	1	351 502 032		Deckel		cover	couvercle	tapa
13	32	2	351 502 015		Fadenbuchse		thread bush	douille de fil	buje de hilo
13	35	1	351 504 042		Schutzhaubenbefestigung		protection hood fastening	fixation de capot de protection	fijación de cubierta protectora
13	36	1	351 504 020		Schraube		screw	vis	tornillo
13	37	1	351 504 086		Mutter		nut	écrou	tuerca
13	38	1	351 504 101		Schutzhaube		protection hood	capot de protection	cubierta protectora
13	39	1	351 504 102		Schutzleiste		guard extension	bande de protection	banda de protección
13	40	1	351 504 113		Fadenmesser		line cutter	couteau de fil	cuchilla de hilo
13	41	2	352 506 015		Schraube		screw	vis	tornillo



1	Kurbelgehäuse	Crankcase	Carter-vilebrequin	Carter cigüeñal
2	Zylinder, Abdeckhaube	Cylinder, top cover	Cylindre, coquille	Cilíndro, cubierta
3	Kurbelwelle, Kolben	Crankshaft, piston	Vile brequin, piston	Cigüeñal, pistón
4	Polrad, Zünder	Flywheel, ignition coil	Roue polaire, bobine d'allum.	Volante encend., bobina encend.
5	Vergaser	Carburetor	Carburateur	Carburador
6	Luftfilter	Air filter	Filtre à air	Filtro de aire
7	Schalldämpfer	Muffler	Pot d'échappement	Silenciador
8	Kupplung	Clutch	Embrayage	Embrague
9	Starter	Starter	Dispositif de démarrage	Dispositivo de arranque
10	Kraftstofftank	Fuel tank	Réservoir d'essence	Depósito de combustible
11	Werkzeug	Tool set	Outils	Herramientas
12	U - Schaftrohr, Handgriff	U - Main pipe, handle	U - Tube principal, poignée	U - Tubo principal, mango
13	Getriebe, Schneidwerkzeug	Gear, cutting tools	Engrenage, Outils tranchants	Engranaje, Herramientas de corte

	Zeichenerklärung	Key to symbols	Légende	Explicación de símbolos
⇒ 1999999 2000000 ⇒ 2003.04 ⇒ TI 2003/07 Acc. = { m Corr.	Produktion bis Serien-Nr. Neues Teil ab Serien-Nr. Neues Teil ab Jahr / Monat Siehe Technische Information Jahr / Nr. Zubehör (nicht im Lieferumfang) Keine Serienausführung, jedoch verwendbar Beinhaltet Positions-Nr. Meterware Druckfehlerberichtigung	Production to serial number New part from serial number New part from Year / Month See Technical Information Year / No. Accessories (not included in the delivery inventory) No standard execution, may be used Contains item number Sold by the meter Error correction	Production jusqu'à n° de série Nouveau pièce à partir du n° de série Nouveau pièce à partir de année / mois Voir information technique année / n° Accessoires (non compris dans la livraison) Aucune exécut. en série, cependant utilisable contient n° de numéro Au mètre Rectification d'erreurs	Producción hasta N° de serie Pieza nueva a partir de N° de serie Pieza nueva a partir de año / mes Véase inform. técnico año / N° Accesorios (no incluido en la extensión del suministro) No es de serie, pero sirve Contiene pos N° Por metro Fe de erratas
	Änderungen vorbehalten	Specifications subject to change without notice	Changements sans préavis	Mejoras constructivas sin previo aviso