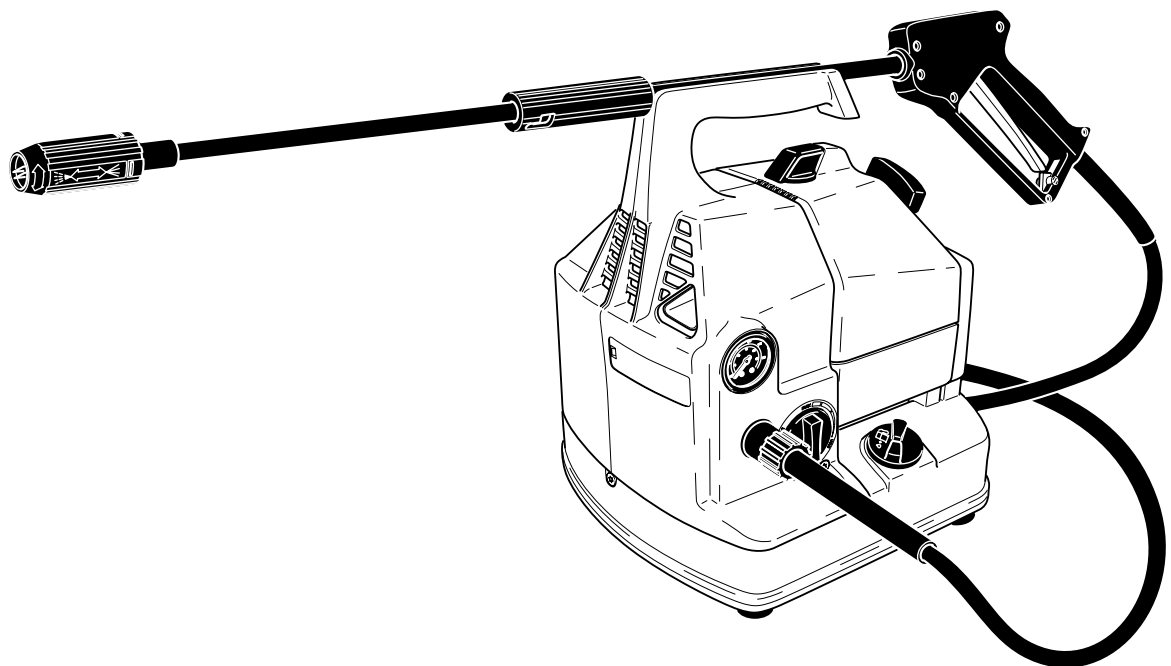


**Ersatzteilliste**  
**Spare Parts List**  
**Liste de pièces détachées**  
**Lista de piezas de repuesto**

5/96



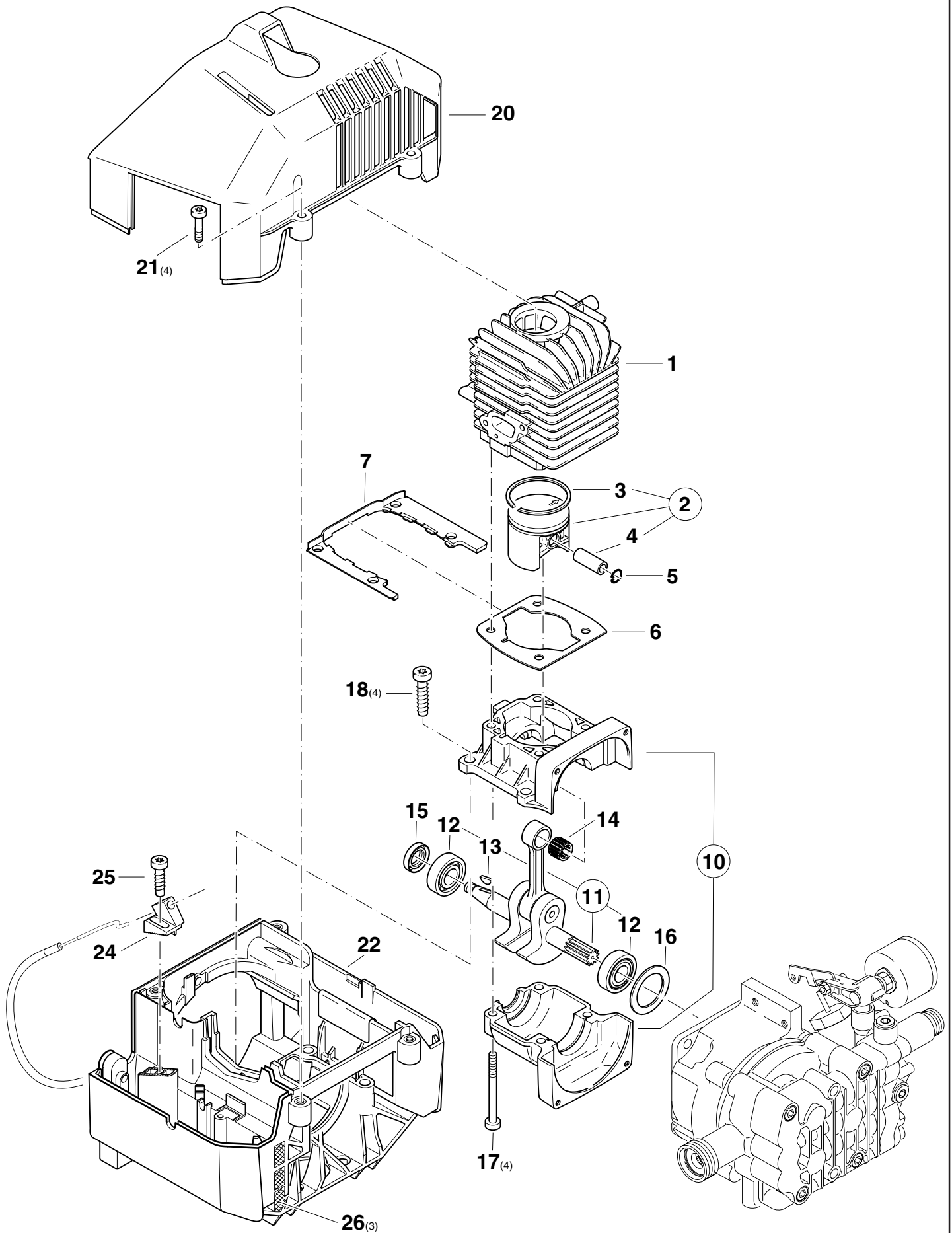
**HP-450**

---

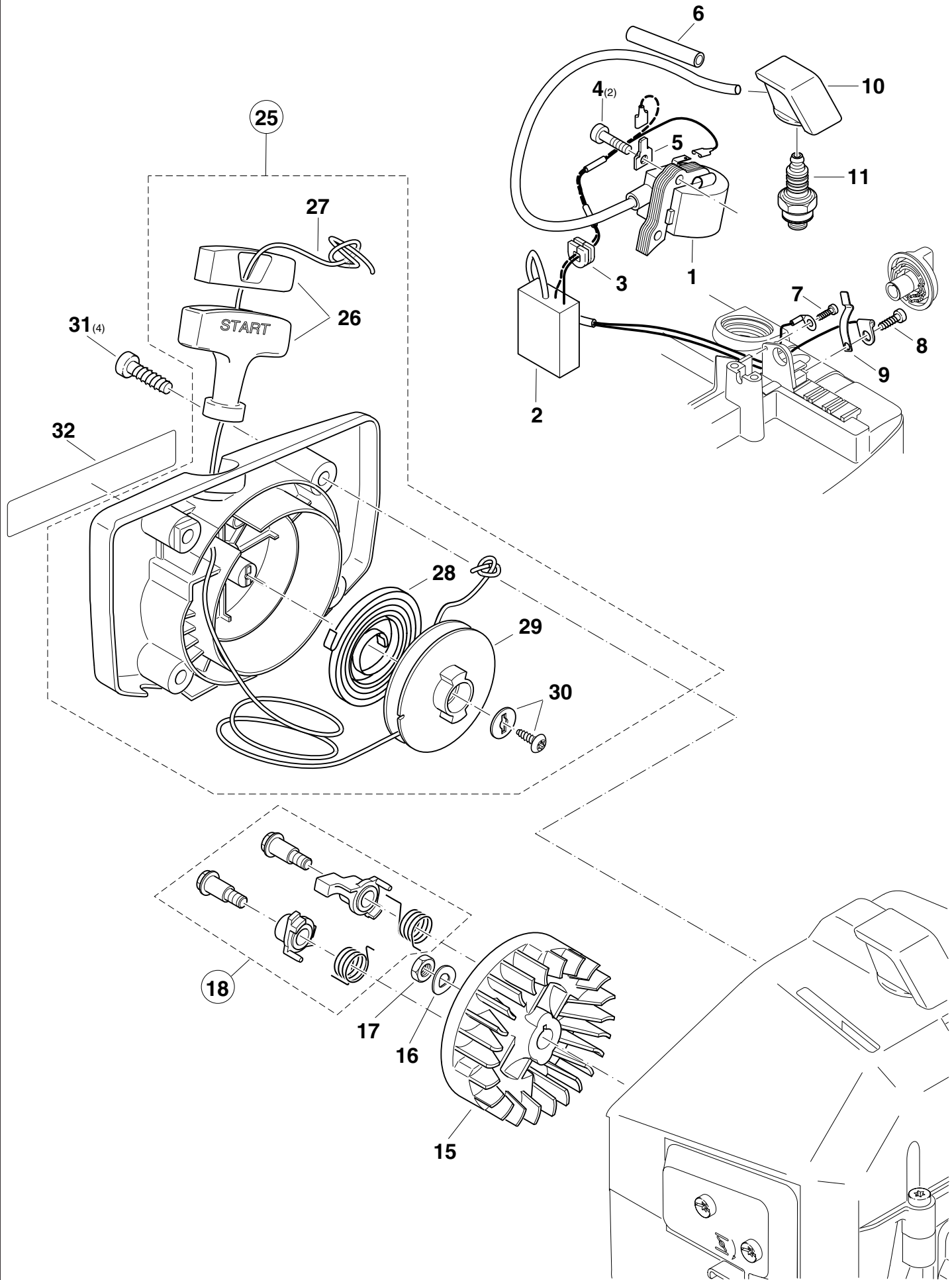
**DOLMAR**



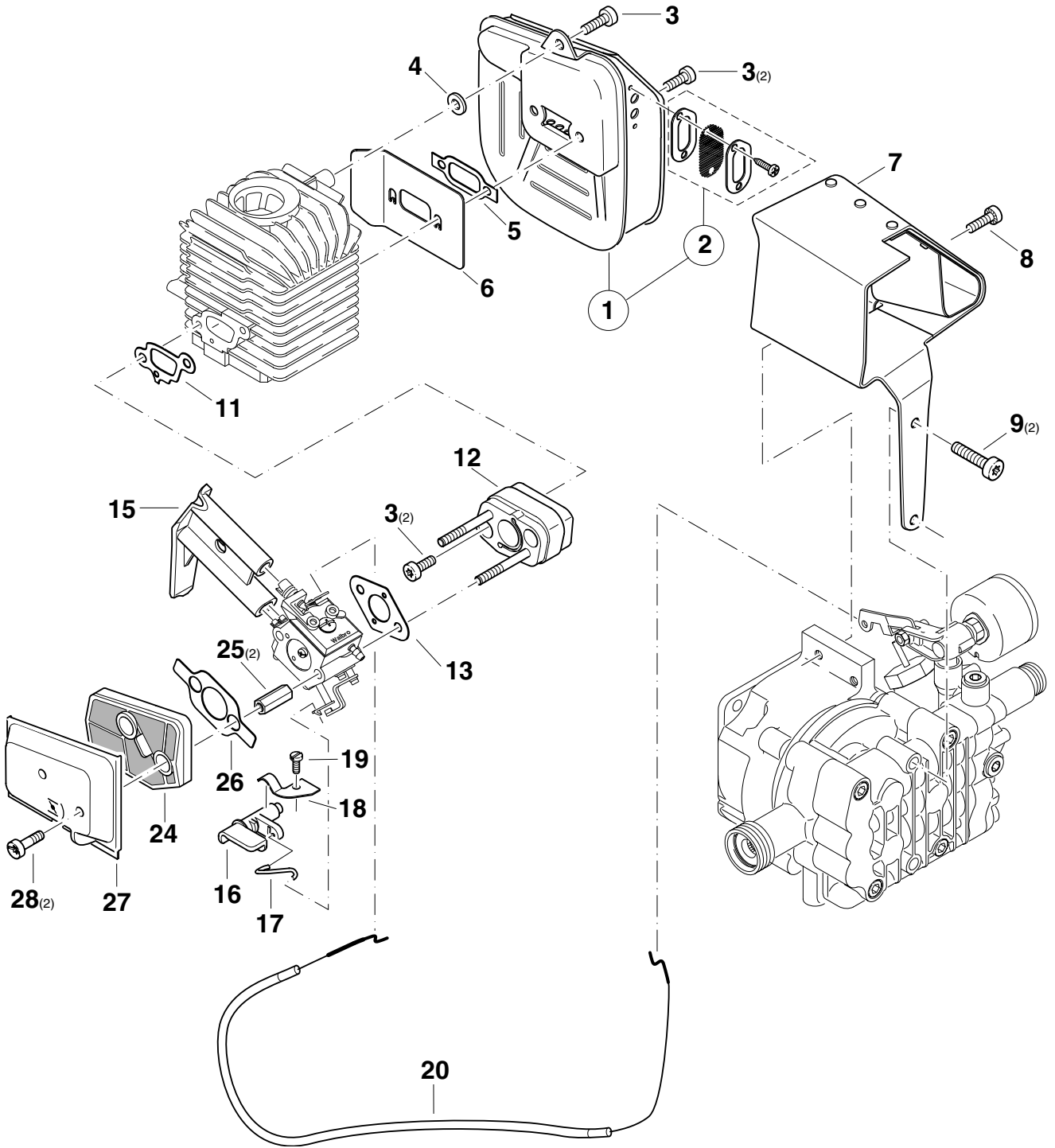
995 700 181 (D, GB, F, E)



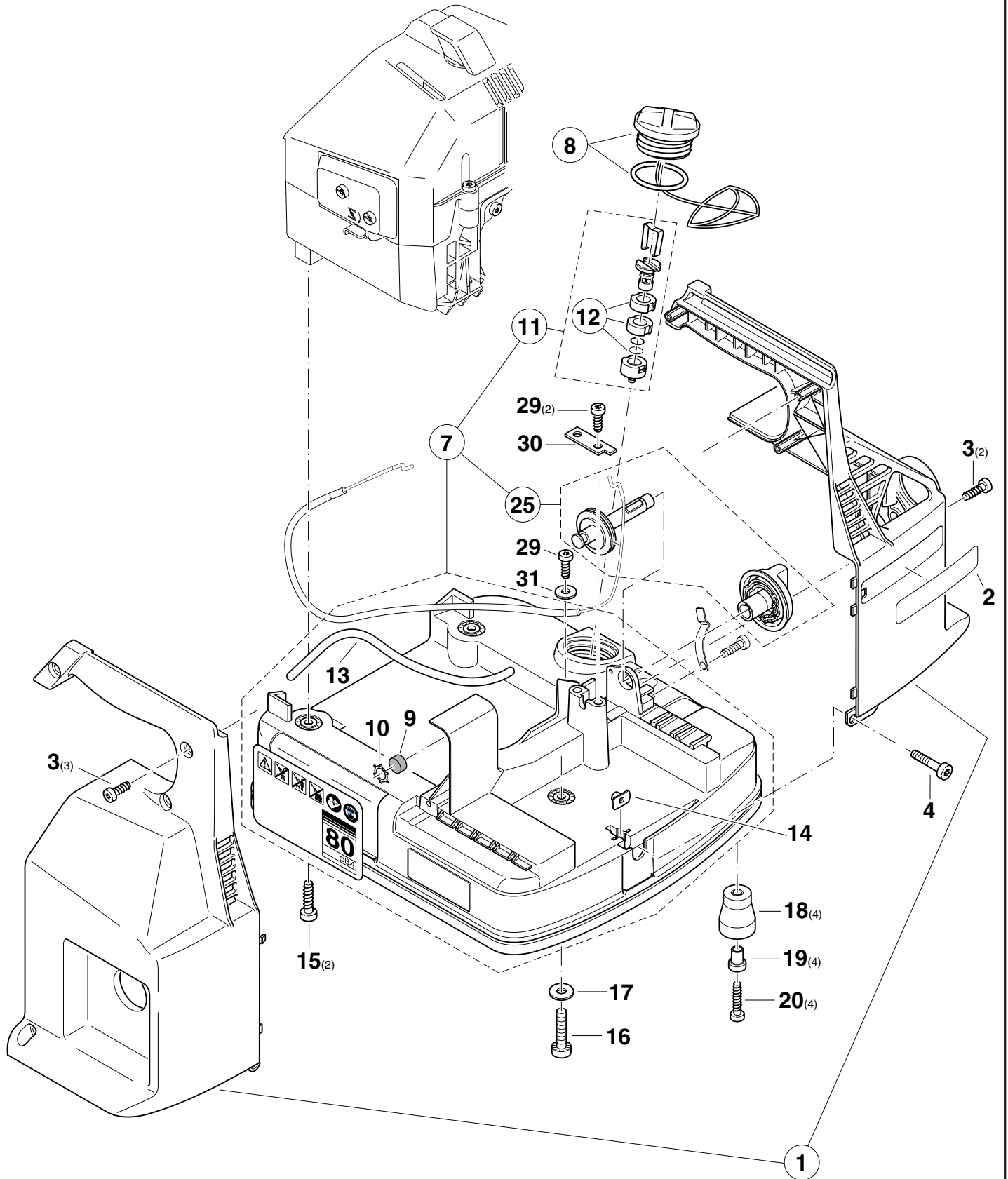
HP-450		2		Zylinder, Kurbeltrieb, Gehäuse Cylinder, crankshaft, crankcase Cylindre, vilebrequin, carter-vilebrequin Cilíndro, cigüeñal, carter cigüeñal				
Pos.	Anz. Qty. Qté. Cdad.	Teil-Nr. Part No. No. de pièce No. de pieza	Hinweise Notes Renseignement Nota	Benennung	Description	Désignation	Denominación	
1	1	386 131 010		Zylinder ø 43	Cylinder	Cylindre	Cilíndro	
2	1	386 132 000		Kolben kpl. ø 43	Piston assy.	Piston cpl.	Pistón cpl.	
3	1	386 132 010		Kolbenring ø 43	Piston ring	Segment de piston	Segment de pistón	
4	1	385 132 030		Kolbenbolzen	Piston pin	Axe de piston	Axe de pistón	
5	2	385 132 040		Sprengring	Spring ring	Anneau ressort	Anillo elastico	
6	1	965 527 050		Dichtung	Gasket	Joint	Junta	
7	1	385 118 081		Luftführung	Air guide plate	Guide d'air	Conducto de aire	
10	1	385 111 100		Kurbelgehäuse kpl.	Crankcase assy.	Carter-vilebrequin cpl.	Carter cigüeñal cpl.	
11	1	356 120 000		Kurbelwelle kpl.	Crankshaft assy.	Vilebrequin cpl.	Cigüeñal cpl.	
12	2	960 102 129		Kugellager	Ball bearing	Roulement à billes	Rodamiento de bolas	
13	1	939 620 371		Scheibenfeder	Key	Clavette	Chaveta	
14	1	962 211 033		Nadelkäfig	Needle cage	Cage à aiguilles	Jaula de agujas	
15	1	962 900 057		Radialdichtring	Radial ring	Joint radial	Junta radial	
16	1	900 006 217		Scheibe	Disc	Disque	Disco	
17	4	908 505 555		Schraube ⚙ M5x55	Screw	Vis	Tornillo	
18	4	913 467 254		Schraube ⚙ 6,7x25	Screw	Vis	Tornillo	
20	1	385 118 010		Haube	Hood	Capot	Tapa protectora	
21	4	908 605 205		Schlitz-Schraube ⚙ M5x20	Screw	Vis	Tornillo	
22	1	356 110 100		Motorgehäuse	Motor housing	Carter du moteur	Carter de motor	
24	1	385 176 010		Gaszughalter	Retaining clip	Support du dispos. de tirage	Tracción Bowden, soporte	
25	1	913 455 204		Schraube ⚙ 5,5x20	Screw	Vis	Tornillo	
26	3	965 404 880		Dichtung	Gasket	Joint	Junta	





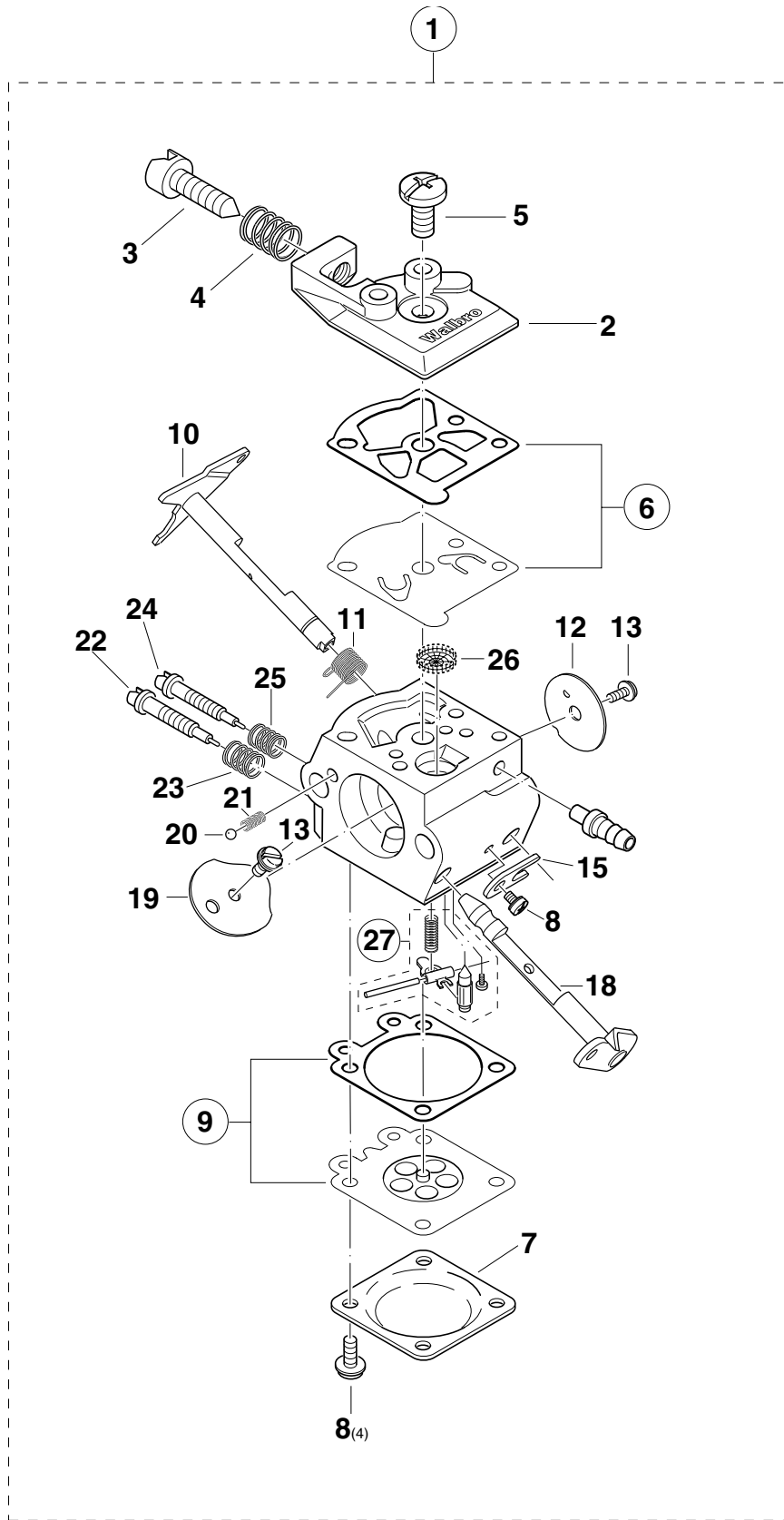


HP-450		4		Schalldämpfer, Luftfilter Muffler, air filter Pot d' échappement, filtre à air Silencioso, filtro de aire				
Pos.	Anz. Qty. Qté. Cdad.	Teil-Nr. Part No. No. de pièce No. de pieza	Hinweise Notes Renseignement Nota	Benennung	Description	Désignation	Denominación	
1	1	385 174 301		Schalldämpfer kpl.	Muffler, cpl.	Pot d' échappement cpl.	Silencioso cpl.	
2	1	385 174 080		Funkenschutzsieb kpl.	Spark arrester screen	Pare-étincelles cpl.	Rejilla parachispas	
3	5	908 405 145		Schraube  M5x14	Screw	Vis	Tornillo	
4	1	924 105 300		Scheibe	Washer	Rondelle	Arandela	
5	1	965 522 032		Dichtung	Gasket	Joint	Junta	
6	1	385 174 011		Kühlblech	Cooling plate	Tôle de refroidissement	Chapa de refrigeración	
7	1	356 174 100		Abgaskanal kpl.	Exhaust deflector, cpl.	Canal d' échappement cpl.	Canal salida humos cpl.	
8	1	908 005 165		Schraube  M5x16	Screw	Vis	Tornillo	
9	2	908 006 255		Schraube  M6x25	Screw	Vis	Tornillo	
11	1	965 527 030		Zwischenflanschdichtung	Gasket	Joint	Junta	
12	1	385 131 071		Zwischenflansch kpl.	Intermediate flange, cpl.	Bride intermédiaire cpl.	Brida intermedia cpl.	
13	1	965 527 020		Einlaßflanschdichtung	Gasket	Joint	Junta	
15	1	385 154 010		Einstellführung	Adjusting guide	Guidage d' ajustage	Guía de ajuste	
16	1	028 150 740		Chokeschalter	Choke lever	Levier de starter	Palanca estrangul. aire	
17	1	385 150 030		Chokestange	Choke linkage	Tringle de starter	Varillas estrangul. aire	
18	1	385 150 020		Federlasche	Spring shackle	Couvre-joint de ressort	Oreja de muelle	
19	1	915 135 130		Schraube 3,5x13	Screw	Vis	Tornillo	
20	1	965 727 010		Bowdenzug	Bowden cable	Câble de commande	Transm. flexible Bowden	
24	1	385 173 100		Luftfilter	Air filter	Filtre à air	Filtro de aire	
25	2	001 173 060		6kt-Mutter	Nut	Ecrou	Tuerca	
26	1	965 527 060		Filterdichtung	Gasket	Joint	Junta	
27	1	385 118 060		Kühldeckel	Cooling cover	Couvercle de refroidissem.	Tapa de refrigeración	
28	2	908 605 145		Schraube  M5x14	Screw	Vis	Tornillo	

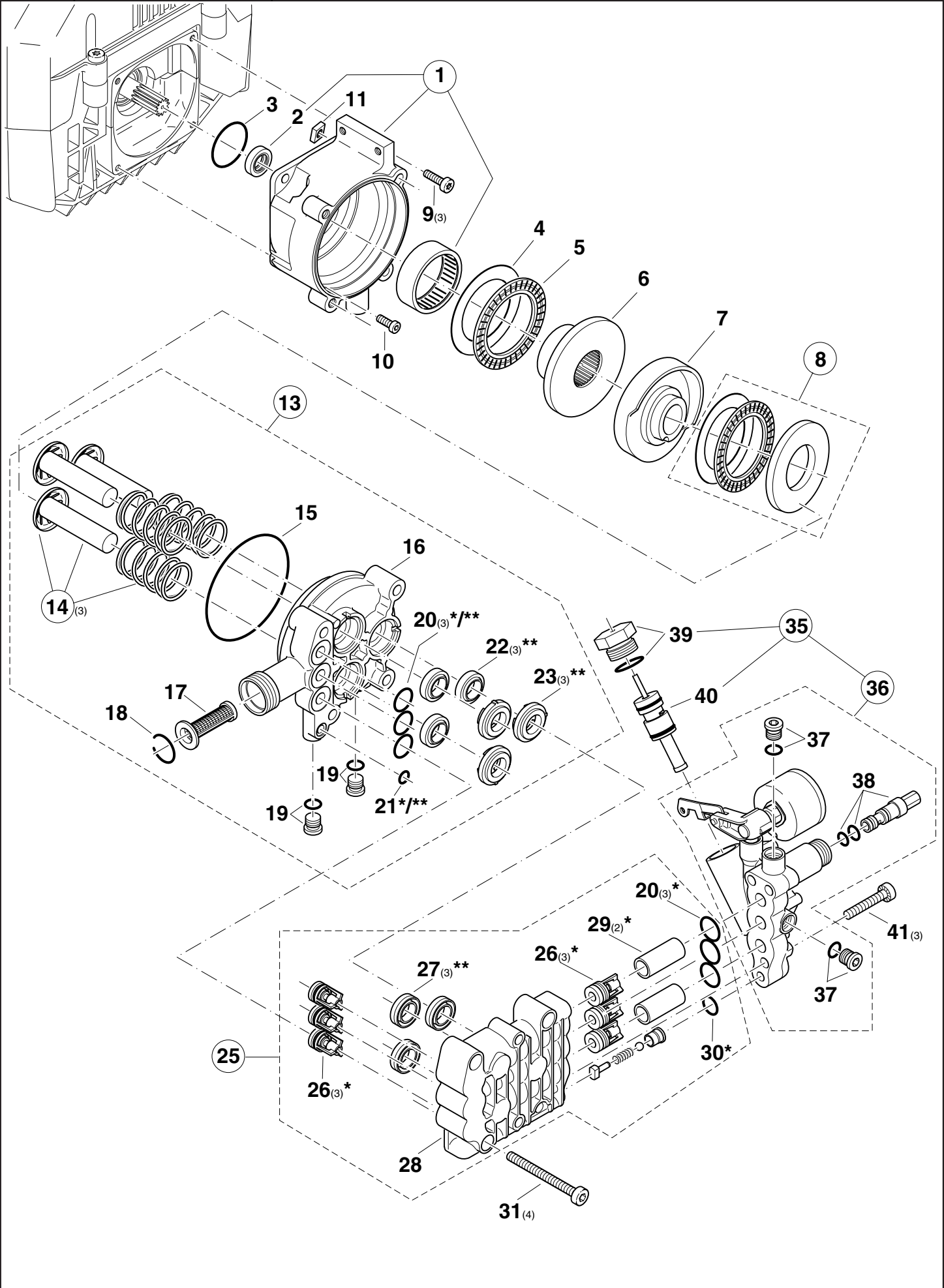




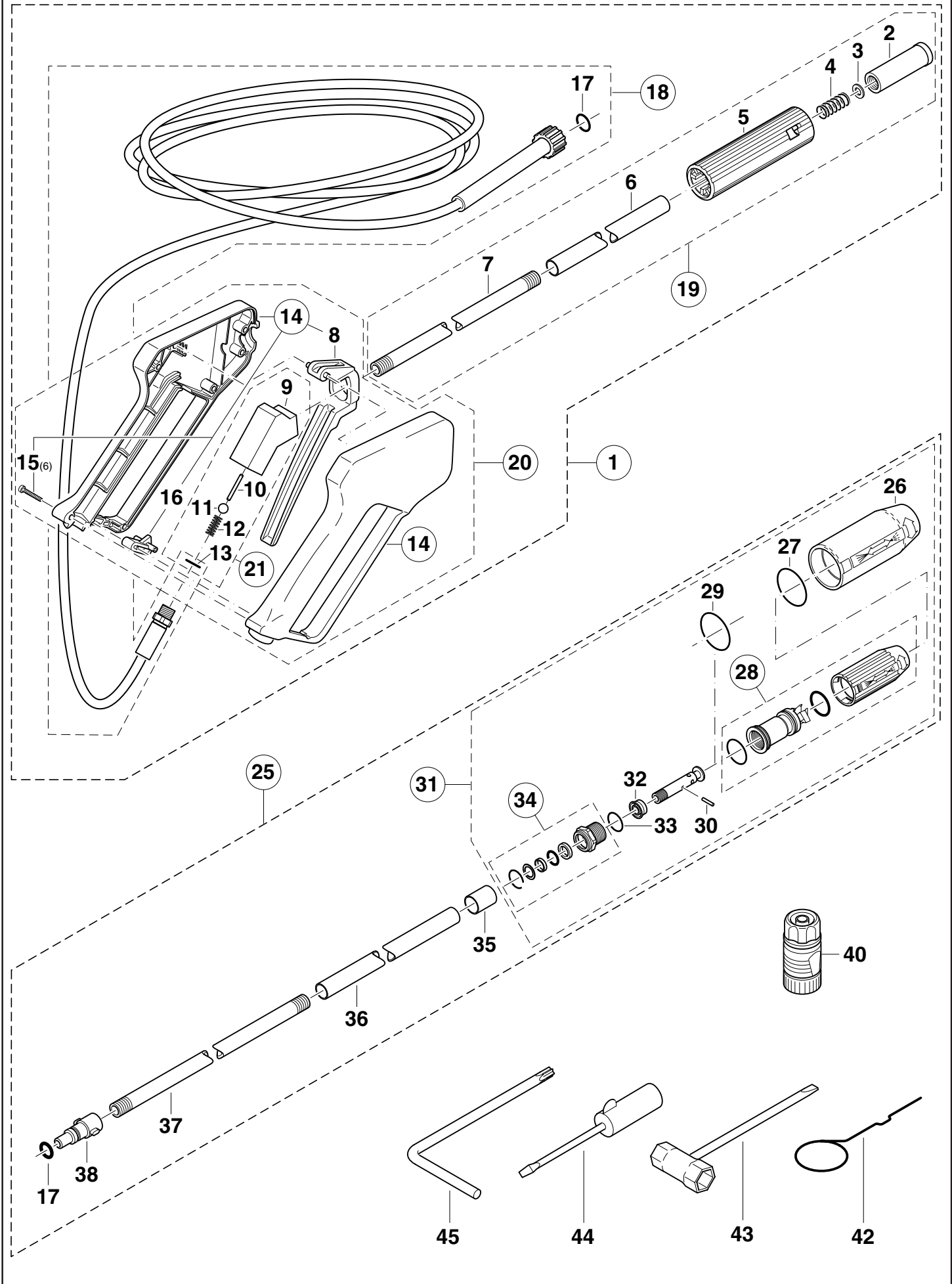
HP-450		5		Tank, Tragegriff Tank, handle Réservoir, poignée Depósito, mango				
Pos.	Anz. Qty. Qté. Cdad.	Teil-Nr. Part No. No. de pièce No. de pieza	Hinweise Notes Renseignement Nota	Benennung	Description	Désignation	Denominación	
1	1	356 310 000		Tragegriff kpl.	Handle, cpl.	Poignée cpl.	Mango cpl.	
2	1	980 114 301		Schild	Label	Plaque	Calcomania	
3	5	913 455 204		Schraube ⚙ 5,5x20	Screw	Vis	Tornillo	
4	1	908 605 205		Schraube ⚙ M5x20	Screw	Vis	Tornillo	
7	1	356 114 010	=> ]	Tank kpl.	Tank, cpl.	Réservoir cpl.	Depósito cpl.	
7	1	356 114 120	<= ]	Tank kpl.	Tank, cpl.	Réservoir cpl.	Depósito cpl.	
8	1	010 114 046		Tankverschluss kpl.	Tank plug, cpl.	Bouchon réservoir cpl.	Cierre depósito cpl.	
9	1	965 404 840		Dichtung	Gasket	Joint	Junta	
10	1	930 216 030		Zackenring	Toothed washer	Rondelle dentellée	Arandela dentada	
11	1	010 114 010		Saugkopf kpl.	Suction head, cpl.	Tête d'aspiration cpl.	Cabeza de aspiración cpl.	
12	1	010 114 020		Rep.-Satz, Filter (je 5 Stck.)	Rep. kit, filter (5 of each)	Jeu de réparat., filtre	Juego de reparar, filtro	
13	m*	965 452 380		Schlauch 550 mm	Tube	Gaine	Tubo	
14	1	923 605 023		Mutter M5	Nut	Ecrou	Tuerca	
15	2	913 467 254		Schraube ⚙ 6,7x25	Screw	Vis	Tornillo	
16	1	908 006 205		Schraube ⚙ M6x20	Screw	Vis	Tornillo	
17	1	925 406 400		Scheibe	Washer	Rondelle	Arandela	
18	4	965 403 380		Ringpuffer	Ring buffer	Amortisseur en anneau	Tope anular	
19	4	356 322 010		Spreizkonus	Expander cone	Cône d'écartement	Casquillo	
20	4	913 455 304		Schraube ⚙ 5,5x30	Screw	Vis	Tornillo	
25	1	356 741 000		Multifunktionsschalter kpl.	Switch, cpl.	Commutateur cpl.	Conmutador	
29	3	913 455 204		Schraube ⚙ 5,5x20	Screw	Vis	Tornillo	
30	1	356 176 010		Niederhalter	Holder plate	Serre-tôle	Sujetador	
31	1	924 306 400		Scheibe	Washer	Rondelle	Arandela	



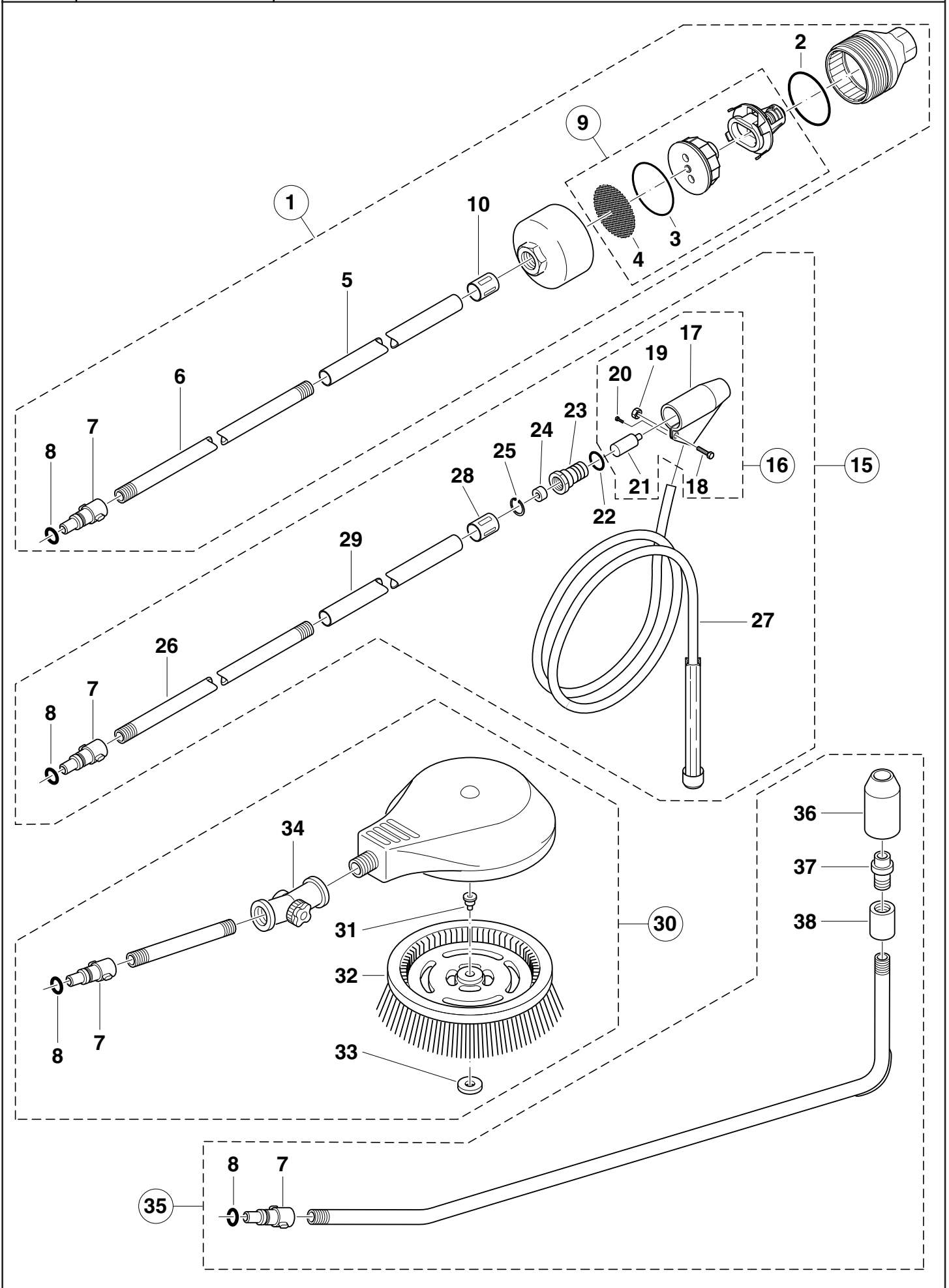
HP-450		6		Vergaser Carburetor Carburateur Carburador	WALBRO WT-225			<b>DOLMAR</b> 
Pos.	Anz. Qty. Qté. Cdad.	Teil-Nr. Part No. No. de pièce No. de pieza	Hinweise Notes Renseignement Nota	Benennung	Description	Désignation	Denominación	
1	1	385 151 000	=>	Vergaser WT-225	Carburetor, cpl.	Carburateur cpl.	Carburador cpl.	
1	1	356 151 010	<=>	Vergaser WT-225	Carburetor, cpl.	Carburateur cpl.	Carburador cpl.	
2	1	021 151 160		Pumpendeckel	Pump cover	Couvercle de pompe	Tapa de bomba	
3	1	001 151 400		Leerlauf-Anschlagschr. (S)	Idle stop screw	Vis de butée de ralenti	Tornillo de toperalenti	
4	1	021 151 230		Druckfeder	Pressure spring	Ressort à pression	Resorte de presión	
5	1	118 151 190		Schraube	Screw	Vis	Tornillo	
6	1	957 151 010		Satz Pumpenmembrane	Pump diaphragm, set	Membrane de pompe, jeu	Membrana de la bomba	
7	1	021 151 120		Membrandeckel	Diaphragm cover	Couvercle de membrane	Tapa de membrana	
8	5	118 151 020		Schraube	Screw	Vis	Tornillo	
9	1	957 151 020		Satz Steuermembrane	Control diaphragm, set	Membrane de comm., jeu	Membrana de mando, ju.	
10	1	385 151 040		Drosselklappenwelle	Throttle shaft	Axe clapet d' étranglement	Eje válvula reg.	
11	1	371 151 310		Drehfeder	Spring	Ressort	Muelle	
12	1	001 151 680		Drosselklappe	Throttle shutter	Clapet d' étranglement	Válvula reg.	
13	2	118 151 060		Schraube	Screw	Vis	Tornillo	
15	1	108 151 350		Wellensicherung	Shaft clip	Tôle de sécurité	Pieza seguridad árbol	
18	1	385 151 020		Chokewelle mit Hebel	Shaft assy. - choke	Axe clapet d' aire	Eje válvula aire	
19	1	001 151 350		Chokeklappe	Choke shutter	Clapet d' aire	Válvula aire	
20	1	118 151 170		Arretierkugel	Friction ball	Bille de arrêt	Bola	
21	1	118 151 160		Arretierfeder	Friction spring	Ressort de arrêt	Muelle	
22	1	001 151 420		Vollgas-Stellschraube (H)	Main adjustm. screw	Vis de régl. de plein gaz	Tornillo reg.	
23	1	021 151 530		Feder (H)	Spring	Ressort	Muelle	
24	1	001 151 410		Leerlauf-Stellschraube (L)	Idling adjustm. screw	Vis de régl. de ralenti	Tornillo de tope ral.	
25	1	021 151 480		Feder (L)	Spring	Ressort	Muelle	
26	1	021 151 180		Sieb	Screen	Tamis	Tamiz	
27	1	957 150 040		Satz Steuerteile	Set control parts	Jeu de pièces carbur.	Juego piezas carbur.	



HP-450		7		Getriebe, Pumpe Gear, pump Engrenage, pompe Engranaje, bomba				
Pos.	Anz. Qty. Qté. Cdad.	Teil-Nr. Part No. No. de pièce No. de pieza	Hinweise Notes Renseignement Nota	Benennung	Description	Désignation	Denominación	
1	1	356 210 000		Getriebegehäuse kpl.	Gear housing, cpl.	Carter d' engrenage cpl.	Cárter de engranaje cpl.	
2	1	962 900 057	=>	Radialdichtring	Radial ring	Joint radial	Junta radial	
2	1	962 900 050	<=>	Radialdichtring	Radial ring	Joint radial	Junta radial	
3	1	963 228 020		O-Ring $\varnothing$ 28x2	O-ring	Joint torique	Anillo de guarnición	
4	1	961 300 450		Axialscheibe	Thrust washer	Rondelle axiale	Arandela axial	
5	1	961 200 450		Nadelkranz	Needle cage	Cage à aiguilles	Jaula de agujas	
6	1	356 221 010		Hohlrad	Int. geared wheel	Roue à denture intérieure	Rueda dentada int.	
7	1	356 221 030		Taumelkörper	Wobble disc	Disque oblique	Cuerpo oscilante	
8	1	606 122 653		Rep.-Satz, Lager	Repair kit, bearing	Jeu de rép., roulement	Juego de rep., Rodamien.	
9	3	908 005 165		Schraube $\oplus$ M5x16	Screw	Vis	Tornillo	
10	1	908 405 145	=>	Schraube $\oplus$ M5x14	Screw	Vis	Tornillo	
10	1	905 105 164	<=>	Schraube M5x16	Screw	Vis	Tornillo	
11	1	921 906 004		4kt-Mutter M6	Nut	Ecrou	Tuerca	
13	1	606 122 317		Zylinderblock kpl.	Cylinder block, cpl.	Bloc-cylindre cpl.	Bloque de cilindro cpl.	
14	3	606 123 721		Rep.-Satz, Kolben	Repair kit, piston	Jeu de rép., piston	Juego de rep., pistón	
15	1	603 003 654		O-Ring	O-ring	Joint torique	Anillo de guarnición	
16	1	606 122 534		Zylinderblock	Cylinder block	Bloc-cylindre	Bloque de cilindro	
17	1	606 125 144		Filter	Filter	Filtre	Filtro	
18	1	601 807 833		Klemmring	Spring ring	Anneau à ressort	Anillo opresor	
19	2	606 122 313		Pfropfen mit O-Ring	Plug with O-ring	Manchon av. joint torique	Tapón c. anillo de guarn.	
20	6	603 004 222		O-Ring	O-ring	Joint torique	Anillo de guarnición	
21	1	603 001 823		O-Ring $\varnothing$ 6,1x1,6	O-ring	Joint torique	Anillo de guarnición	
22	3	603 003 696		Ölmanschette	Oil sleeve	Rondelle d'huile	Retén de aceite	
23	3	606 122 486		Druckring	Thrust collar	Anneau de blocage	Anillo de empuje	
25	1	356 711 200		Zylinderkopf kpl.	Cylinder head, cpl.	Culasse cpl.	Culata cpl.	
26	6	606 124 343		Ventil kpl.	Valve, cpl.	Soupape cpl.	Válvula cpl.	
27	3	603 001 914		U-Manschette	U-sleeve	Joint U	Junta U	
28	1	356 711 010		Zylinderkopf	Cylinder head	Culasse	Culata	
29	2	606 122 475		Zwischenstück	Spacer	Pièce d' espace	Espaciador	
30	1	603 003 688		O-Ring	O-ring	Joint torique	Anillo de guarnición	
31	4	965 551 051		Schraube M6x70	Screw	Vis	Tornillo	
35	1	356 732 000		Bypass-Ventil kpl.	By-pass valve, cpl.	Soupape by-pass cpl.	Válvula derivación	
36	1	356 732 200		Ventilgehäuse kpl.	Valve housing	Boîte de soupape	Caja de válvula	
37	2	606 123 655		Pfropfen mit O-Ring	Plug with O-ring	Manchon av. joint torique	Tapón c. anillo de guarn.	
38	1	606 124 039	=>	Steuerdüse	Steering nozzle	Buse de guidage	Tobera de control	
38	1	606 124 311	<=>	Steuerdüse	Steering nozzle	Buse de guidage	Tobera de control	
39	1	356 732 100		Ventilschraube kpl.	Valve bolt, cpl.	Vis de soupape cpl.	Tornillo válvula cpl.	
40	1	356 732 300		Bypass-Ventilsystem kpl.	By-pass valve syst., cpl.	Syst. de soupape by-pass cpl.	Sist. válvula der., cpl.	
41	3	908 006 355		Schraube $\oplus$ M6x35	Screw	Vis	Tornillo	
*	1	606 124 342		Rep.-Satz, Ventilsystem	Repair kit, valve	Jeu de rép., soupape	Juego de rep., válvula	
**	1	606 123 720		Rep.-Satz, Dichtungssystem	Repair kit, gasket	Jeu de rép., joint	Juego de rep., junta	

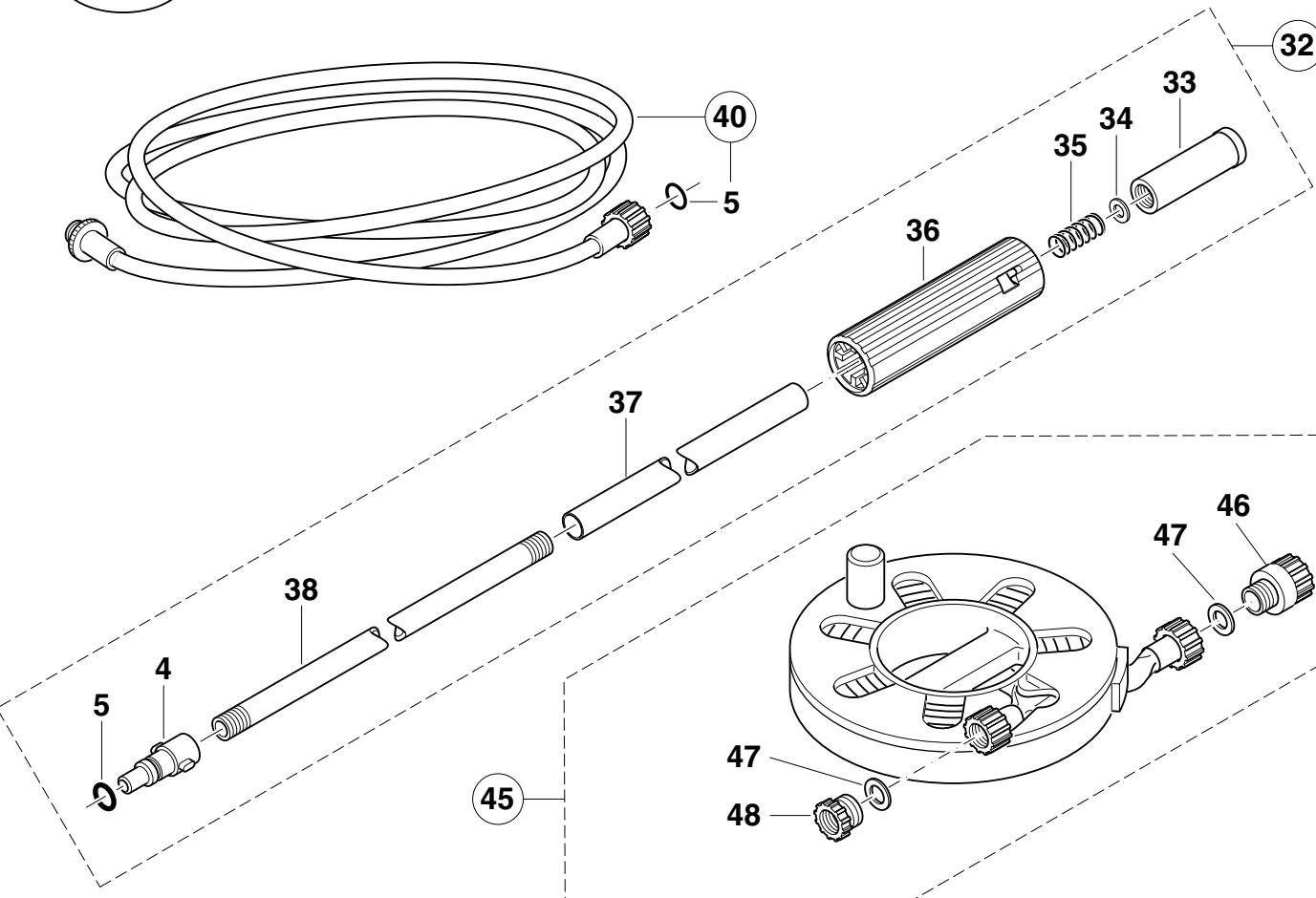
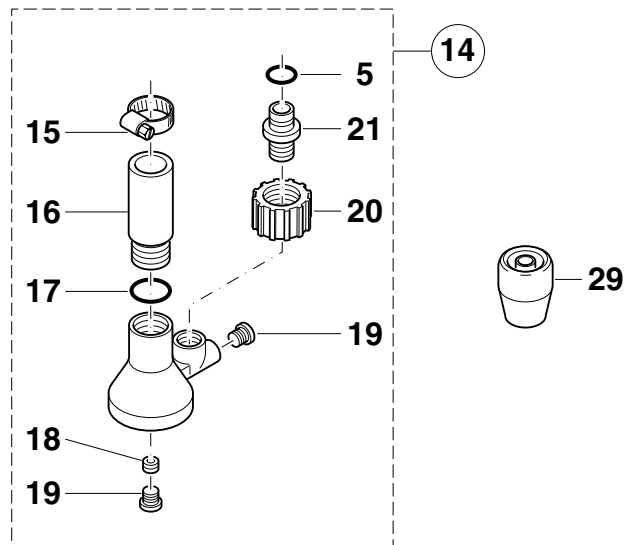
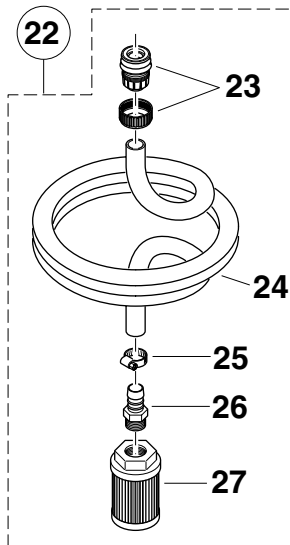
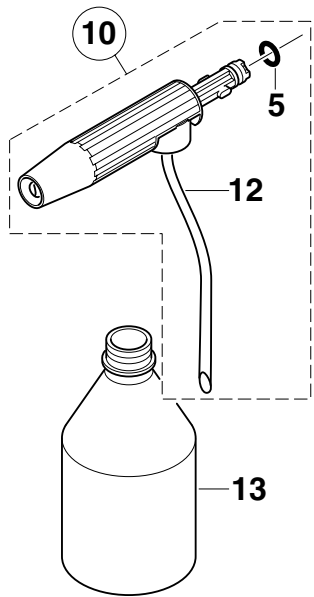
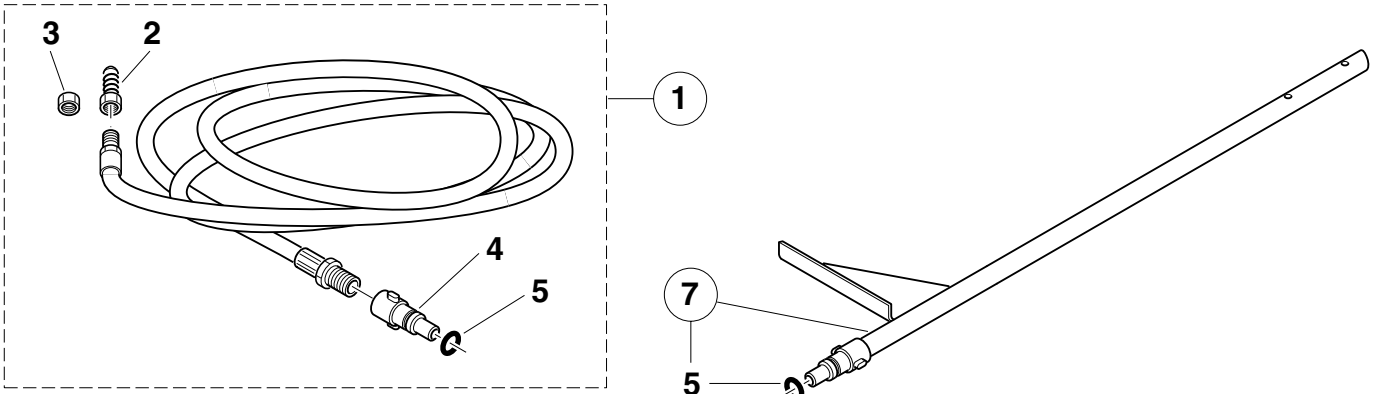














2

Zylinder, Kurbeltrieb, Gehäuse  
Cylindre, vilebrequin, carter-vilebrequinCylinder, crankshaft, crankcase  
Cilindro, cigüeñal, carter cigüeñal

3

Zündelektronik, Anwerfvorrichtung  
Allumage électronique, dispositif de démarrageIgnition electronics, starter  
Bobina encendido, dispositivo de arranque

4

Schalldämpfer, Luftfilter  
Pot d' échappement, filtre à airMuffler, air filter  
Silencioso, filtro de aire

5

Tank, Tragegriff  
Réservoir, poignéeTank, handle  
Depósito, mango

6

Vergaser  
CarburateurCarburetor  
Carburador

7

Getriebe, Pumpe  
Engrenage, pompeGear, pump  
Engranaje, bomba

8

Werkzeug, Zubehör (im Lieferumfang)  
Outils, accessoires (incl. dans la livraison)Tools, accessories (included in delivery)  
Herramientas, accesorios (incl. en entrega)

9-10

Zubehör (nicht im Lieferumfang)  
Accessoires (non inclus dans la livraison)Accessories (not included in delivery)  
Accesorios (no incl. en entrega)

	Zeichenerklärung	Key to symbols	Légende
⇒ 1999999 2000000 ⇒ 4/95 ⇒ SI 5/95 => xxx = { m* ☆ Corr.	Produktion bis Serien-Nr. Neues Teil ab Serien-Nr. Neues Teil ab Monat / Jahr Siehe Service-Information Monat / Jahr Teil gleichwertig ersetzt Nicht mehr lieferbar = Keine Serienausführung, jedoch verwendbar Beinhaltet Positions-Nr. Meterware m* Innensternschraube Druckfehlerberichtigung	Production to serial number New part from serial number New part from Month / Year See Service-Information Month / Year Modified part No more available No standard execution, may be used Contains item no. Sold by the meter Star socket screw Error correction	Production jusqu'à n° de série Nouveau pièce à partir du n° de série Nouveau pièce à partir de Mois / Année Voir Service-Information Mois / Année Pièce modifiée Plus livrable Aucune exécut. en série, cependant utilisable contient n° de numéro Au mètre Vis à étoile intérieure Rectification d' erreurs
	Explicación de símbolos	Verklaring der tekens	Chiarificazione dei simboli
⇒ 1999999 2000000 ⇒ 4/95 ⇒ SI 5/95 => xxx = { m* ☆ Corr.	Producción hasta N° de serie Pieza nueva a partir de N° de serie Pieza nueva a partir de mes / año Véase inform. servicio mes / año Pieza modificada Agotado = No es de serie, pero sirve { Contiene pos N° Por metro m* Tornillo estrella interior Fe de erratas	In productie tot serie-Nr. Nieuw onderdeel vanaf serie-Nr. Nieuw onderdeel vanaf maand / jaar Zie service-informatie maand / jaar Vervangen door gelijkwaardig onderdeel Niet meer leverbaar Geen serieuitvoering, maar wel bruikbaar Omvat Positie-Nr. Metergoed Binnen-ster schroef Drukfoutcorrectie	Produzione fino al n. di serie Nuovo pezzo a partire dal n. di serie Nuovo pezzo a partire dal mese / anno Vedere il servizio inform. del mese / anno Pezzo sostituito con un pezzo equivalente Non più disponibile Non è un modello di serie, ma ugualm. utilizza. Comprende la posizione n. Articoli a metraggio Vite con intaglio a stella Rettifica di errori di stampa
	Tegnforklaring	Teckenförklaring	Merkklen selvitys
⇒ 1999999 2000000 ⇒ 4/95 ⇒ SI 5/95 => xxx = { m* ☆ Corr.	Produktion indtil løbenr. Ny del fra og med løbenr. Ny del fra og med måned / år Se Service-Information måned / år Afløst med tilsvarende del => xxx = Ikke standardudgave, men kan anvendes { Inkluderer position nr. m* Metervare Skruer med indv. stjerne ☆ Rettelse af trykfejl	Produktion t o m serienr Ny detalj fr o m serienr Ny detalj fr o m måned / år Se serviceinformation måned / år Ersatt med motsvarande detalj Kan ej mera levereras Ej serieutförande, men användbar Innehåller positionsnr Metervara Skruv med stjärnspår Korrigering av tryckfel	Tuotanto sarjanumeroon ... asti Uusi osa alkaen sarjanumerosta Uusi osa alkaen kuukausi / vuosi Katso huolto-ohje kuukausi / vuosi Osa vaihdettu vastaavaan Ei enää toimitettavissa Ei sarjavalmistusta, voidaan kuitenkin käyttää Positionumero sisältyy Metritavara Tähtikoloruuvi Painovirheen oikaisu