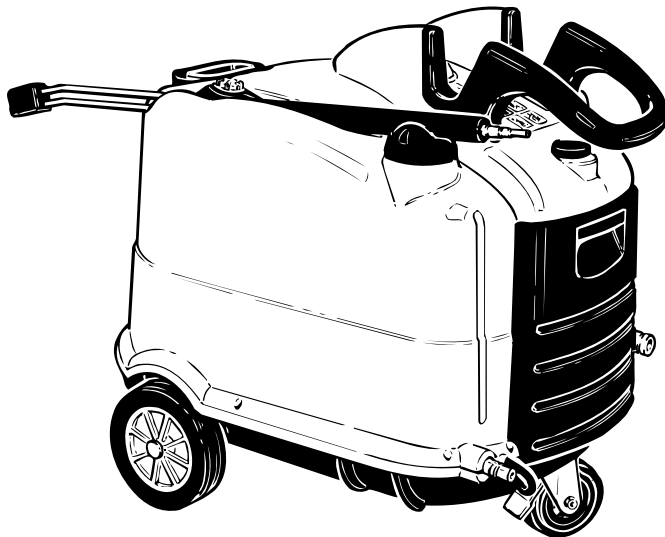


Ersatzteilliste

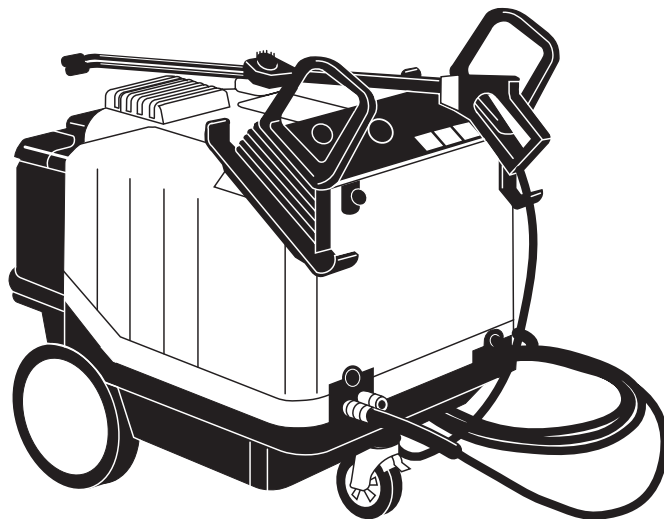
Spare Parts List

8/99



HP-145 H (30 HA I)

HP-155 H (30 HA)



HP-160 H (Valiant)

HP-1600 H (3040 HA)

DOLMAR

995 700 184 (D, GB)

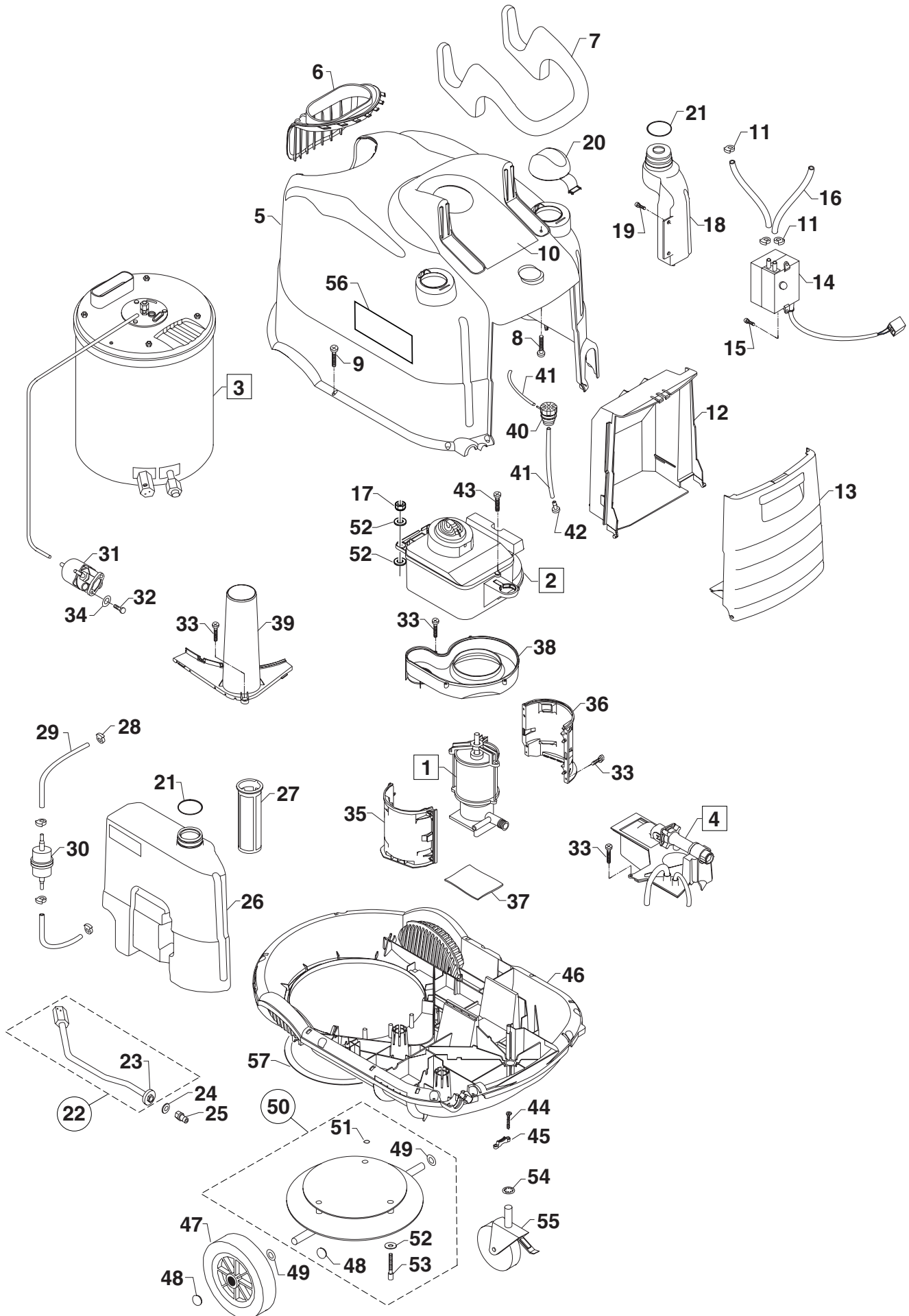
HP-145 H
HP-155 H
HP-160 H
HP-1600 H

2

Gehäuse
Cabinet

HP-145 H, HP-155 H

DOLMAR



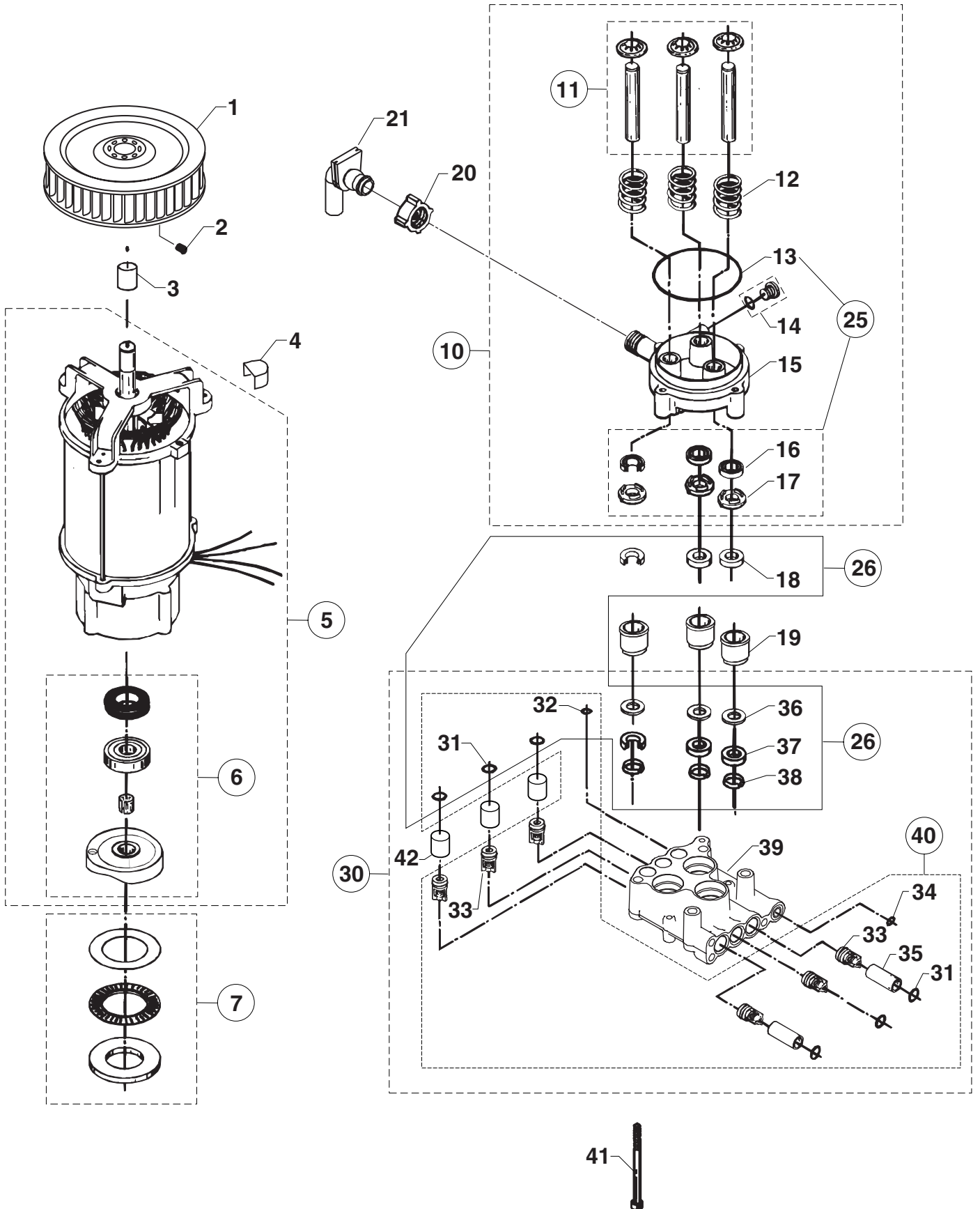
HP-145 H
HP-155 H
HP-160 H
HP-1600 H


3

Motor, Pumpe
Motor, pump

HP-145 H, HP-155 H

DOLMAR



HP-145 H HP-155 H HP-160 H HP-1600 H										3		Motor, Pumpe Motor, pump		HP-145 H, HP-155 H			
Pos.	Anzahl Quantity										Teil-Nr. Part No.	Hinweise Notes	Benennung	Description			
1	1	1									607 181 225		Gebläserad	Impeller			
2	1	1									601 800 358		Schraube M6x8	Screw			
3	1	1									607 181 226		Buchse	Bush			
4	3	3									607 181 629		Schwingungsdämpfer	Damper			
5	1										607 181 921		Motor m. Taumelsch. 230/240V	Motor with wobble disc			
5	1										607 181 926		Motor m. Taumelsch. 400V	Motor with wobble disc			
6	1										601 119 704		Rep.-Satz, Taumelscheibe 50Hz	Repair kit, wobble disc			
6	1										601 119 703		Rep.-Satz, Taumelscheibe 50Hz	Repair kit, wobble disc			
7	1	1									601 119 705		Rep.-Satz, Lager	Repair kit, bearing			
10	1	1									607 181 908		Zylinderblock kpl.	Cylinder block cpl.			
11	1	1									601 119 791		Rep.-Satz, Kolben	Repair kit, piston			
12	3	3									602 602 490		Feder	Spring			
13	1	1									603 003 654		O-Ring	O-ring			
14	2	2									606 122 313		Pfropfen mit O-Ring	Plug with O-ring			
15	1	1									607 181 005		Zylinderblock	Cylinder block			
16	3	3									603 003 696		Ölmanschette	Oil sleeve			
17	3	3									607 181 006		Druckring	Thrust collar			
18	3	3									603 004 259		Dichtung	Gasket			
19	3	3									607 181 020		Druckring	Thrust collar			
20	1	1									601 604 958		Überwurfmutter	Union nut			
21	1	1									607 181 704		Saugrohr, Einlaß	Suction tube, inlet			
25	1	1									601 119 800		Rep.-Satz, Öldichtung	Repair kit, oil seal			
26	1	1									601 119 801		Rep.-Satz, Dichtungssystem	Repair kit, sealing system			
30	1	1									607 181 910		Zylinderkopf kpl.	Cylinder head cpl.			
31	6	6									603 004 222		O-Ring	O-ring			
32	1	1									603 001 823		O-Ring	O-ring			
33	6	6									607 180 906		Ventil kpl.	Valve cpl.			
34	1	1									603 003 688		O-Ring	O-ring			
35	2	2									606 122 475		Zwischenstück	Spacer			
36	3	3									603 004 277		Stützring	Back-up ring			
37	3	3									603 004 227		U-Manschette	U-sleeve			
38	3	3									603 004 228		WS-Ring	WS-ring			
39	1	1									601 119 797	⇒ 9/98	Zylinderkopf (inkl. Pos. 42)	Cylinder head			
39	1	1									607 181 028	10/98 ⇒	Zylinderkopf (exkl. Pos. 42)	Cylinder head			
40	1	1									601 119 707		Rep.-Satz, Ventilsystem	Repair kit, valve system			
41	4	4									601 814 589		Schraube M8x90	Screw			
42	3	3									607 181 029	10/98 ⇒	Buchse	Bush			
•	1	1									605 218 433		"Castrol, Alphasyn-T" ISO 150 1 L (Füllmenge 100 ml)	Pump oil (Filling vol. 100 ml)			

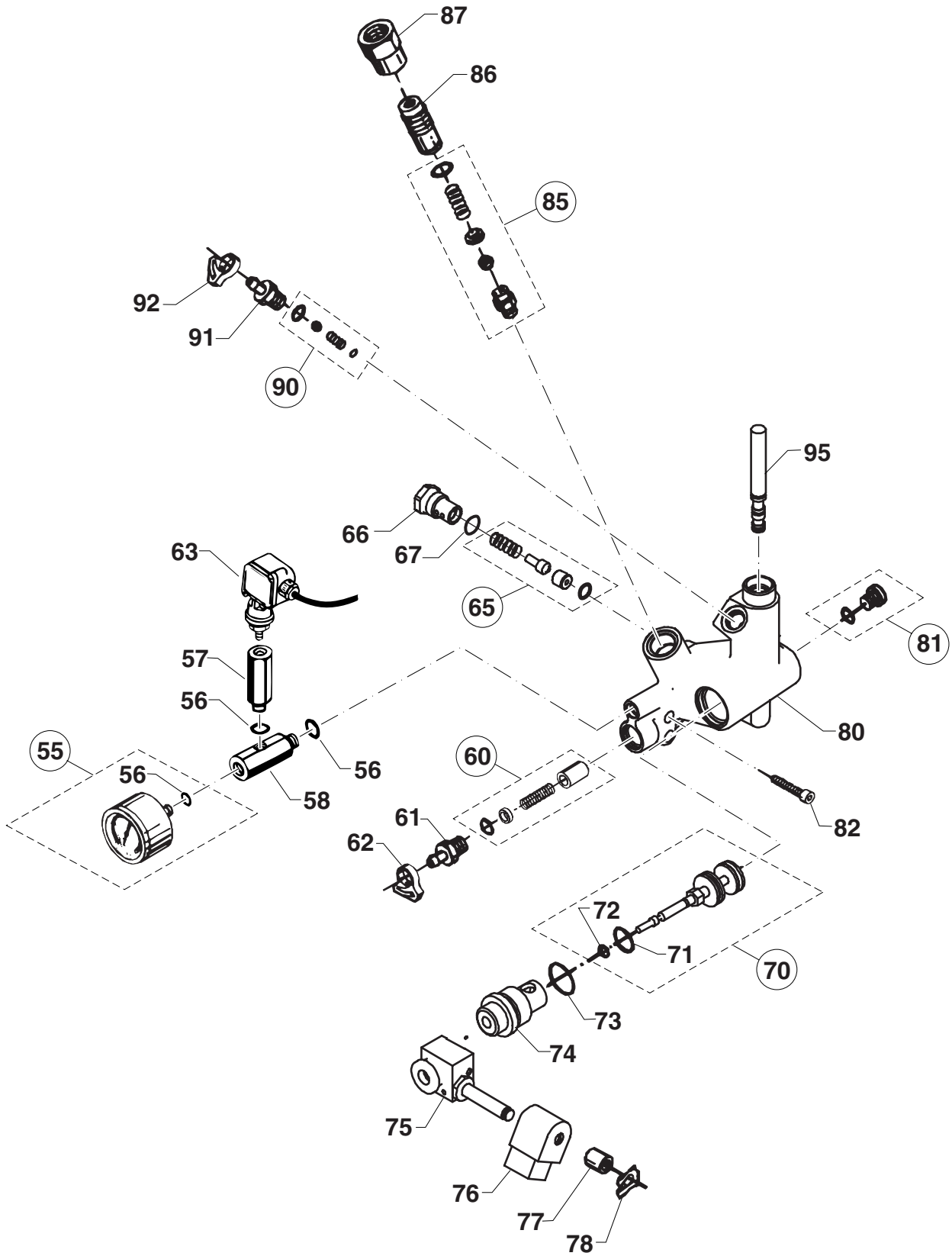
HP-145 H
HP-155 H
HP-160 H
HP-1600 H

4

Umlaufventil
By-pass valve

HP-145 H, HP-155 H

DOLMAR



HP-145 H
HP-155 H
HP-160 H
HP-1600 H

4

Umlaufventil
By-pass valve

HP-145 H, HP-155 H



Pos.	Anzahl Quantity										Teil-Nr. Part No.	Hinweise Notes	Benennung	Description	
55	1	1									607 180 931		Manometer mit O-Ring	Pressure gauge with O-ring	
56	2	2									603 003 662		O-Ring	O-ring	
57	1	1									607 181 017		Verlängerungsstück	Extension piece	
58	1	1									607 181 031		Verlängerungsstück mit Bohrung	Extension piece	
60	1	1									601 119 789		Rep.-Satz, Entlüftungsventil	Repair kit, venting valve	
61	1	1									607 181 014		Schlauchstutzen	Hose tail	
62	1	1									601 814 029		Schlauchschele	Hose clip	
63	1	1									607 181 913		Druckschalter kpl. 11 bar	Pressure switch cpl.	
65	1	1									601 119 790		Rep.-Satz, Haltedruckventil	Rep. kit, retaining press. valve	
66	1	1									607 181 002		Pfropfen	Plug	
67	1	1									603 000 064		O-Ring	O-ring	
70	1	1									601 119 795		Ventilkegel kpl.	Valve cone cpl.	
71	1	1									603 003 860		O-Ring	O-ring	
72	1	1									603 000 387		O-Ring	O-ring	
73	1	1									603 001 963		O-Ring	O-ring	
74	1	1									606 184 525		Pfropfen	Plug	
75	1	1									607 181 935		Dampfstufe	Steam stage	
76	1	1									603 821 579		Spule 220-440V	Coil	
77	1	1									606 184 533		Buchse	Bush	
78	1	1									601 813 591		Sicherungsklemme	Locking clip	
80	1	1									607 181 010		Ventilgehäuse	Valve housing	
81	1	1									606 180 913		Verschlußpfropfen mit O-Ring	Hole plug with O-ring	
82	3	3									601 813 864		Schraube	Screw	
85	1	1									601 118 512		Rep.-Satz, Sicherheitsventil	Repair kit, safety valve	
86	1	1									606 100 940		Justierschraube	Adjustment screw	
87	1	1									606 100 928		Gegenmutter	Lock nut	
90	1	1									601 119 200		Rep.-Satz, Rückschlagventil	Repair kit, non return valve	
91	1	1									606 180 659		Schlauchstutzen	Hose tail	
92	1	1									601 814 029		Schlauchschele	Hose clip	
95	1										607 181 907		Injektordüse mit O-Ring	Injector nozzle with O-ring	
95		1									607 181 906		Injektordüse mit O-Ring	Injector nozzle with O-ring	

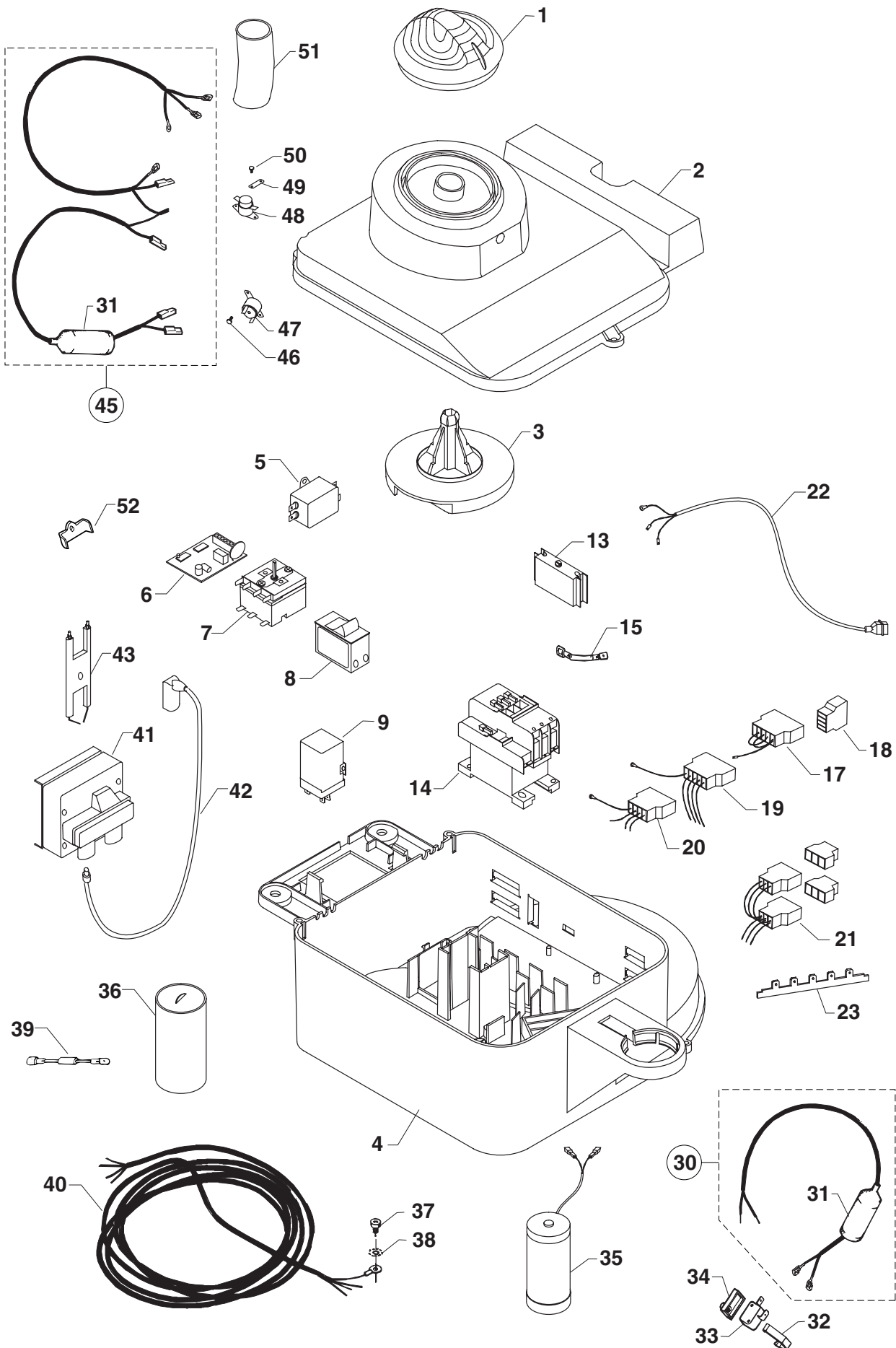
HP-145 H
HP-155 H
HP-160 H
HP-1600 H


5

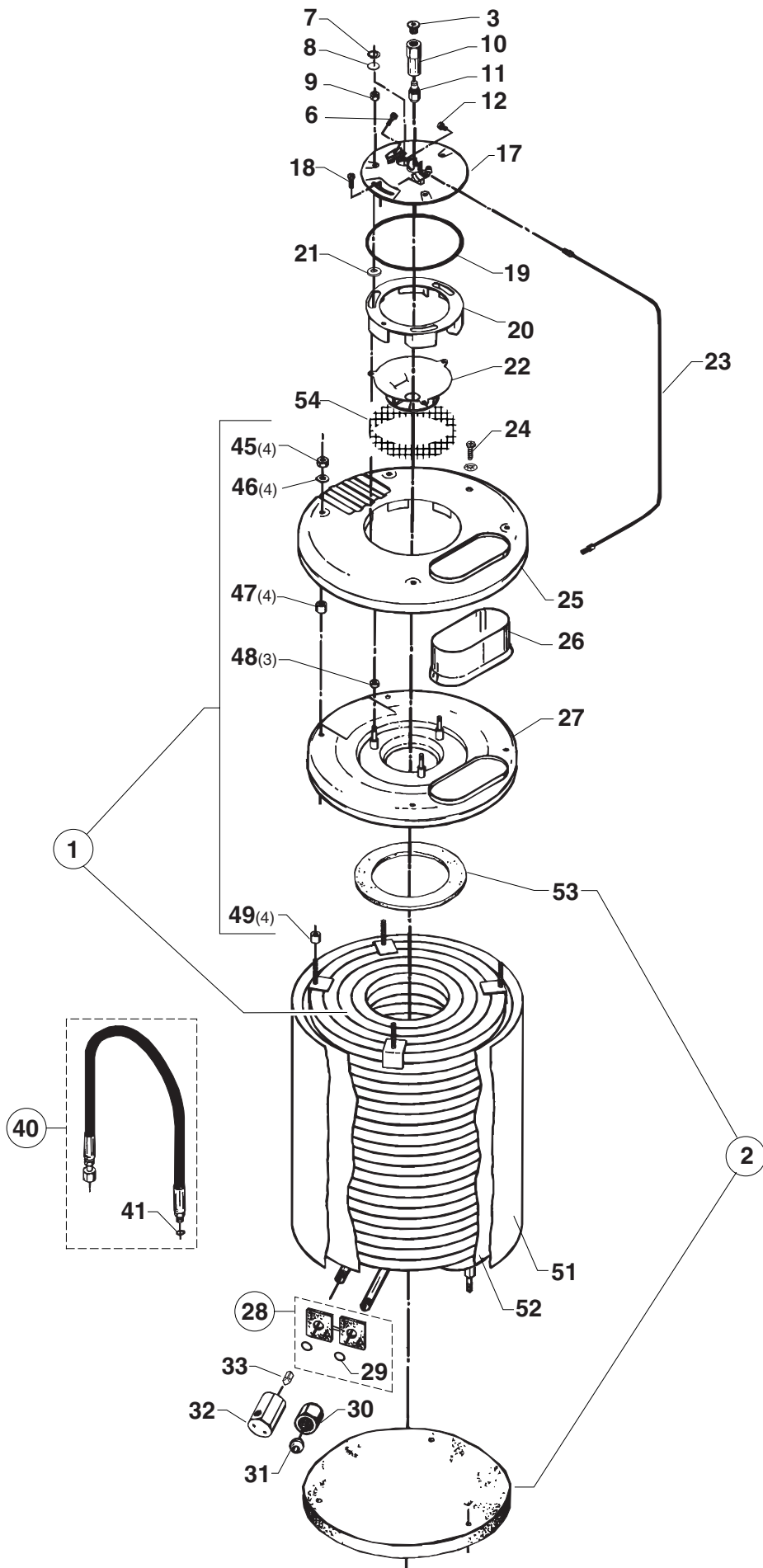
Elektrogehäuse
Connection box

HP-145 H, HP-155 H

DOLMAR



<div style="display: flex; justify-content: space-between; align-items: center;"> <div style="display: flex; flex-direction: column; gap: 2px;"> <div style="border: 1px solid black; padding: 2px;">HP-145 H</div> <div style="border: 1px solid black; padding: 2px;">HP-155 H</div> <div style="border: 1px solid black; padding: 2px;">HP-160 H</div> <div style="border: 1px solid black; padding: 2px;">HP-1600 H</div> </div> <div style="text-align: center; font-size: 2em; font-weight: bold;">5</div> <div style="text-align: center;"> Elektrogehäuse Connection box </div> <div style="text-align: center; font-size: 1.2em; font-weight: bold;">HP-145 H, HP-155 H</div> <div style="text-align: right;">  </div> </div>													
Pos.	Anzahl Quantity									Teil-Nr. Part No.	Hinweise Notes	Benennung	Description
1	1	1								607 181 617		Drehschalter	Adjusting knob
2	1	1								607 181 614		Deckel für Elektrogehäuse	Cover for connection box
3	1	1								607 181 641		Kurvenscheibe	Curve washer
4	1	1								607 181 611		Elektrogehäuse	Connection box
5	1	1								603 821 686		Störschutzfilter	Interference filter
6	1	1								606 420 050		El. Steuerungseinheit	El. control circuit board
7	1	1								603 821 588		Hauptregelthermostat	Master thermostat
8	1									603 821 613		Schalter 220-240V, 13A	Switch
8	1									603 821 501		Schalter 400V, 6A	Switch
9	1									603 821 582		Anlaufrelais, BLAU	Starter relay, BLUE
13	1	1								603 821 683		Zeitschalter	Timer
14	1									603 821 438		Schütz CI15 16A 230V, 50Hz	Contactator
14	1									603 821 439		Schütz CI15 16A 400V, 50Hz	Contactator
15	1									607 180 245		Widerstand	Resistance
17	1									607 181 421		Stecker 5-polig kpl. Y	Plug 5-polar cpl.
18	1									607 181 419		Stecker 4-polig kpl. Y	Plug 4-polar cpl.
19	1									607 181 420		Stecker 5-polig kpl. 3 ph.	Plug 5-polar cpl.
20	1									607 181 418		Stecker 5-polig kpl. 1 ph.	Plug 5-polar cpl.
21	1									607 181 423		Stecker 3-polig kpl. (Brennstoff- / "No Scale" Pumpe)	Plug 3-polar cpl. (Fuel pump / "No Scale" pump)
22	1	1								607 181 426		Kabel für Dampfstufe	Cable for steam stage
23	3	3								607 181 416		Spatenreihenklemme	Spade terminal block
30	1	1								603 830 062		Zwischenkabel kpl. S/S	Interconnecting cable cpl.
31	2	2								606 523 047		Gummitülle	Rubber bush
32	1	1								606 522 759		Bügel für Schalter S/S	Bracket for switch
33	1	1								603 821 437		Mikroschalter S/S	Micro switch
34	1	1								606 522 765		Schalteraufnahme S/S	Fixture for switch
35	1									603 821 343		Kondensator (Betrieb) 50 µF	Capacitor (operation)
36	1									603 821 342		Kondensator (Start) 50 µF	Capacitor (start-up)
37	1	1								601 800 606		Erdschraube M4x10	Earth screw
38	2	2								601 800 655		Scheibe	Washer
39	1									607 180 290		Kondensator 0,68 µF	Capacitor
40	1									607 180 226		Anschlußkabel 1 ph.	El. cable
40	1									607 180 201		Anschlußkabel 3 ph.	El. cable
41	1	1								607 181 440		Zündtransformator / Kühlplatte	Ignition transf. / cooling plate
42	2	2								607 181 443		Zündkabel	Ignition cable
43	1	1								607 181 221		Halter für Elektrode	Holder for electrode
45	1	1								607 181 439		Kabel kpl.	Cable cpl.
46	2	2								601 803 139		Schraube M3x6	Screw
47	1	1								603 821 684	=>	Thermostat 70°	Thermostat
47	1	1								603 819 859	<=	Automatischer Thermostat 60°	Thermostat
48	1	1								603 821 685		Thermostat 150°	Thermostat
49	1	1								607 181 437		Lasche für Erdverbindung	Tab for earth connection
50	2	2								601 803 139		Schraube M3x6	Screw
51	1	1								607 181 716		Schlauch 2"	Hose
52	1	1								606 184 328		Bügel für Elektrodenhalter	Clamp for elektrode holder



HP-145 H
HP-155 H
HP-160 H
HP-1600 H

6

Kessel
Boiler

HP-145 H, HP-155 H



Pos.	Anzahl Quantity	Teil-Nr. Part No.	Hinweise Notes	Benennung	Description
1	1 1	607 181 904		Heizschlange mit Muttern	Coil with nuts
2	1 1	601 119 794		Isoliersatz	Insulation kit
3	3 3	606 180 913		Verschlußpfropfen mit O-Ring	Hole plug with O-ring
6	1 1	601 805 464		Schraube für Elektroden M4x16	Screw for electrodes
7	1 1	601 814 611		Sicherungsring	Circlip
8	1 1	606 184 295		Schauglas	Inspection glass
9	3 3	601 802 743		Mutter M5	Nut
10	1 1	607 181 216		Düsensitz	Holder for nozzle
11	1	602 802 647		Brennstoffdüse 4,24 kg/h	Fuel nozzle
11	1	602 802 445		Brennstoffdüse 4,71 kg/h	Fuel nozzle
12	1 1	601 803 717		Schraube für Düse 4x6	Screw for nozzle
17	1 1	606 240 262		Deckel für Kessel	Cover for boiler
18	1 1	601 813 575	=>	Schraube M5x12	Screw
18	1 1	601 814 516	=<	Schraube M5x16	Screw
19	1 1	606 184 296		Dichtung	Gasket
20	1 1	606 184 255		Luftschieber	Air throttle
21	3 3	601 807 999		Scheibe	Washer
22	1 1	606 184 350		Luftverteiler	Air distributor
23	1 1	607 181 325		Brennstoffleitung kpl.	Fuel pipe cpl.
24	1 1	601 813 781		Schraube M5x8	Screw
25	1 1	606 184 281		Kesseloberteil, außen	Boiler top, outer section
26	1 1	606 184 259		Schornstein	Chimney
27	1 1	606 184 360		Kesseloberteil, innen	Boiler top, inner section
28	2 2	607 181 326		Einlaß für Kesselrohr	Lead-in for boiler pipe
29	4 4	603 004 278		O-Ring	O-ring
30	1 1	606 184 288		Überwurfmutter	Union nut
31	1 1	606 184 287		Nippel	Nipple
32	1 1	607 181 220		Einlaßstutzen	Socket for inlet
33	1 1	607 181 026		Kolben	Piston
40	1 1	601 450 005		Interner H.d. Schlauch mit O-Ring	Internal h.p. hose with O-ring
41	1 1	603 000 072		O-Ring	O-ring
45	4 4	601 803 725		Mutter M8	Nut
46	4 4	601 800 796		Scheibe	Washer
47	4 4	606 184 275		Buchse	Bush
48	3 3	606 184 294		Buchse	Bush
49	4 4	606 184 293		Buchse	Bush
51	1 1	607 181 202		Außenmantel für Kessel	Boiler jacket, outer
52	1 1	607 181 909		Innenmantel mit Isolation f. Kessel	Boiler jacket w. insulation, inner
53	1 1	601 119 700		Heizschlangendichtung	Coil gasket
54	1 1	606 184 322		Luftfilter	Air filter

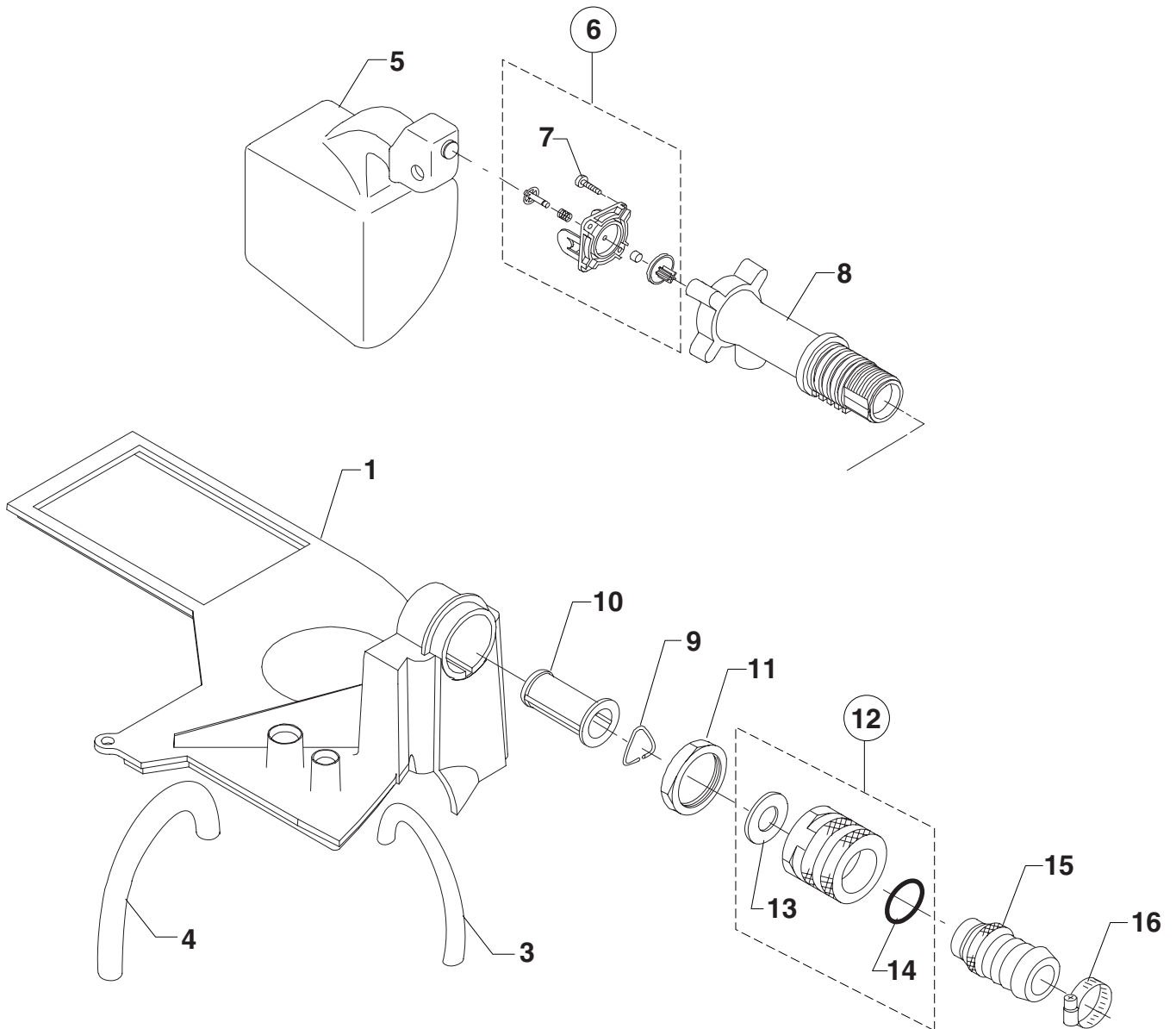
HP-145 H
HP-155 H
HP-160 H
HP-1600 H

7

Deckel für Schwimmergehäuse
Cover for float chamber

HP-145H, HP-155H

DOLMAR



HP-145H
HP-155H
HP-160H
HP-1600H

7

Deckel für Schwimmergehäuse
Cover for float chamber

HP-145H, HP-155H



Pos.	Anzahl Quantity										Teil-Nr. Part No.	Hinweise Notes	Benennung	Description	
1	1	1									607 181 621		Deckel für Schwimmergehäuse	Cover for float chamber	
3	1	1									602 450 003		Schlauch ø4/7,2 x 400 mm	Hose	
4	1	1									602 450 004		Schlauch ø1/4" x 1200 mm	Hose	
5	1	1									601 119 793		Rep.-Satz, Schwimmer	Repair kit, float	
6	1	1									601 119 792		Rep.-Satz, Schwimmerventil	Repair kit, float valve	
7	4	4									601 813 641		Schraube	Screw	
8	1	1									607 181 700		Schwimmerrohr	Tube for float valve	
9	1	1									601 807 833		Sprengring	Spring ring	
10	1	1									606 125 144		Filter	Strainer	
11	1	1									601 800 341		Gegenmutter	Lock nut	
12	1	1									601 602 945		Schnellkupplung kpl.	Quick coupling cpl.	
13	1	1									603 001 237		Dichtung	Gasket	
14	1	1									603 000 320		O-Ring	O-ring	
15	1	1									601 604 669		Nippel für Schnellkupplung (N.d.)	Nipple for quick coupling (L.p.)	
16	1	1									601 802 107		Schlauchschelle	Hose clip	

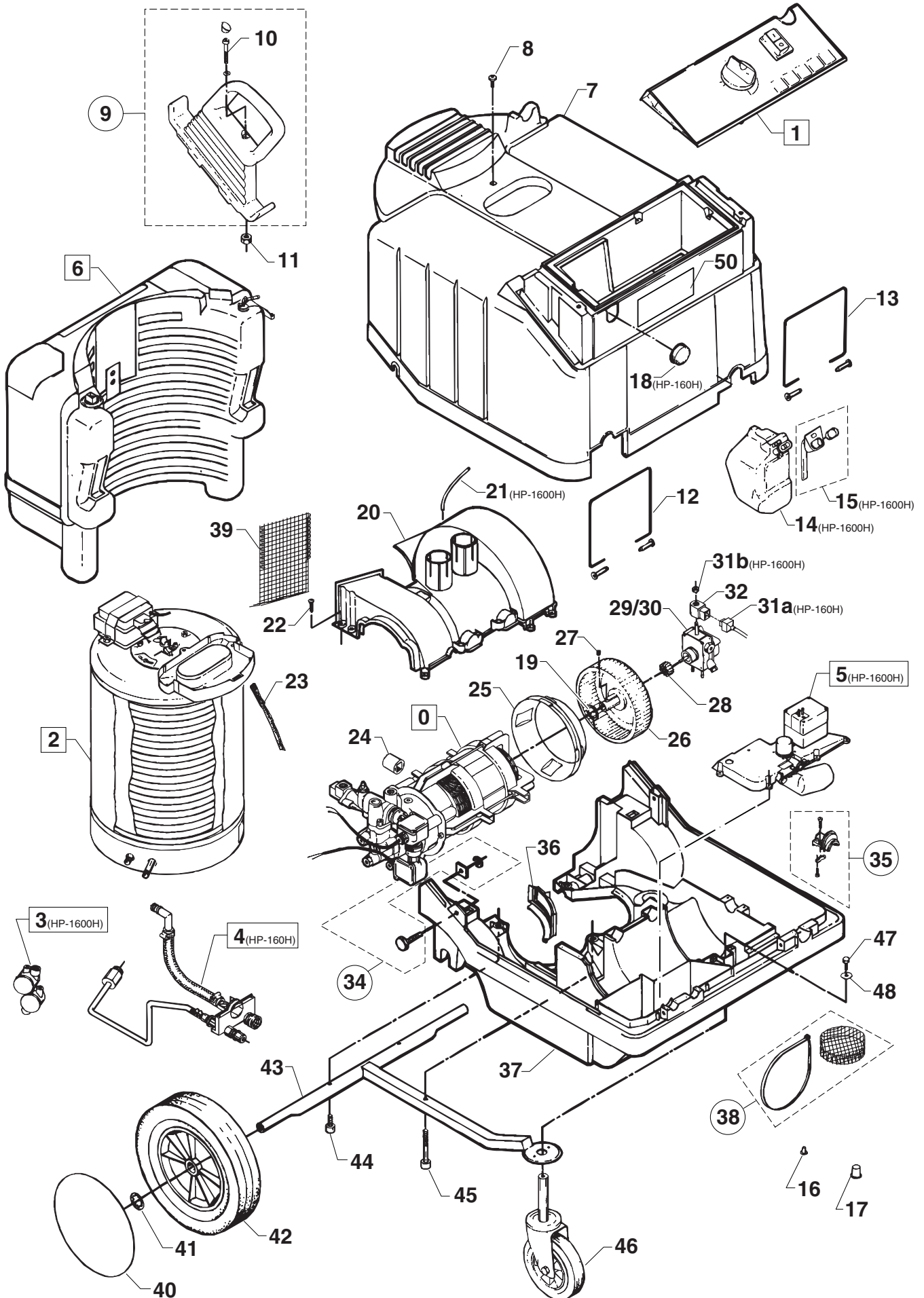
HP-145 H
HP-155 H
HP-160 H
HP-1600 H

8

Gehäuse
Cabinet

HP-160 H, HP-1600 H

DOLMAR



HP-145 H
HP-155 H
HP-160 H
HP-1600 H

8

Gehäuse
Cabinet

HP-160 H, HP-1600 H



Pos.	Anzahl Quantity	Teil-Nr. Part No.	Hinweise Notes	Benennung	Description
0	1 1	-	Seite/Page 9/10	Motorpumpeneinheit	Motor pump unit
1	1	-	Seite/Page 12	Elektrische Komponenten	Electrical components
1	1	-	Seite/Page 13	Elektrische Komponenten	Electrical components
2	1 1	-	Seite/Page 14	Kessel	Boiler
3	1	-	Seite/Page 15	Strömungsschalter	Flow switch
4	1	-	Seite/Page 16	Wassereinlaß / Auslaß	Water inlet / outlet
5	1	-	Seite/Page 16	Deckel für Schwimmergehäuse	Cover for float chamber
6	1 1	-	Seite/Page 17	Brennstofftank	Fuel tank
7	1 1	606 184 158		Gehäuse, ROT	Cabinet, RED
7	1	?		Gehäuse m. Kesselschutzsch. ROT	Cabinet with boiler shield, RED
8	1 1	606 184 116		Schraube M6x14	Screw
9	1 1	601 119 211		Rep.-Satz, Handbügel R+L	Rep. kit, steering handle R+L
10	2 2	601 813 385		Schraube M8x60	Screw
11	2 2	606 184 920		Mutter	Nut
12	1 1	606 184 938		Gehäusescharnier links, kpl.	Cabinet hinge left, cpl.
13	1 1	606 184 937		Gehäusescharnier rechts, kpl.	Cabinet hinge right, cpl.
14	1	606 184 106		"No scale" Behälter	"No scale" Container
15	1	601 119 216		Rep.-Satz, Indikator	Repair kit, indicator
16	3 3	604 601 027	⇒12/98	Pfropfen 20	Plug
17	2 2	604 601 035	⇒12/98	Pfropfen 27	Plug
16	1	601 119 388	1/99 ⇒	Pfropfsatz	Plug kit
18	1	606 184 094		Pfropfen	Plug
19	1 1	606 184 408		Distanzstück	Spacer
20	1 1	606 184 056		Gebälsegehäuse	Fan housing
21	1	602 450 008		Indikatorschlauch 800 mm	Indicator hose
22	1 1	601 813 989	⇒7/97= 20 St.	Schraube 35x16 RF	Screw
23	1 1	606 184 736		Riemen	Belt
24	4 4	606 184 676		Schwingungsdämpfer	Vibration damper
25	1 1	606 184 404		Luftführung	Air funnel
26	1 1	606 184 405		Gebälserad	Impeller
27	1 1	601 800 325		Schraube	Screw
28	1 1	606 184 279		Kupplung für Brennstoffpumpe	Coupling for fuel pump
29	1	603 821 321		Brennstoffpumpe m. Spule 220 V	Fuel pump, with coil
29	1	603 821 320		Brennstoffpumpe m. Spule 24 V	Fuel pump, with coil
30	1 1	601 119 217		Rep.-Satz, Filter/Dichtung (Danfoss)	Repair kit, screen/gasket
30	1	601 119 214		Rep.-Satz, Filter/Dichtung (Suntec)	Repair kit, screen/gasket
31a	1	606 241 838		Kabel für Brennstoffpumpe	Cable for fuel pump
31b	1	601 814 045		Mutter (Suntec)	Nut
32	1	603 819 919		Spule, 220 V (Danfoss)	Coil
32	1	603 820 305		Spule, 24 V (Suntec)	Coil
32	1	603 821 089		Spule kpl., 24 V (Danfoss)	Coil with nut/washer
33	1	606 184 329	1/99 ⇒	Kesselschutzschirm	Boiler shield
34	1 1	601 119 218		Rep.-Satz, Gehäuseschraube	Repair kit, cabinet screw
35	1 1	601 119 219		Rep.-Satz, Zugentlastung	Repair kit, cable lead-in
36	1 1	606 184 403		Gebälседichtung	Fan tightening
37	1 1	606 184 058		Chassis	Chassis
38	1 1	606 184 805		Gitter für Luftregulierklappe	Grating for air adjust. damper
39	1 1	606 184 806		Gitter für Lufteinlaß	Grating for admission of air
40	2 2	606 241 053		Radkappe, SCHWARZ	Hup cap, BLACK
41	2 2	601 813 799		Federtellerscheibe	Lock washer
42	2 2	606 184 074		Rad	Wheel
43	1 1	606 184 200		Radbeschlag	Wheel bracket
44	2 2	601 802 636		Schraube M6x12	Screw
45	1 1	601 803 295		Schraube M6x35	Screw
46	1 1	606 241 052		Lenkrolle	Steerable wheel
47	1 1	601 801 174		Schraube M8x20	Screw
48	1 1	601 813 377		Scheibe	Washer
50	1 1	604 209 521		Schild	Label

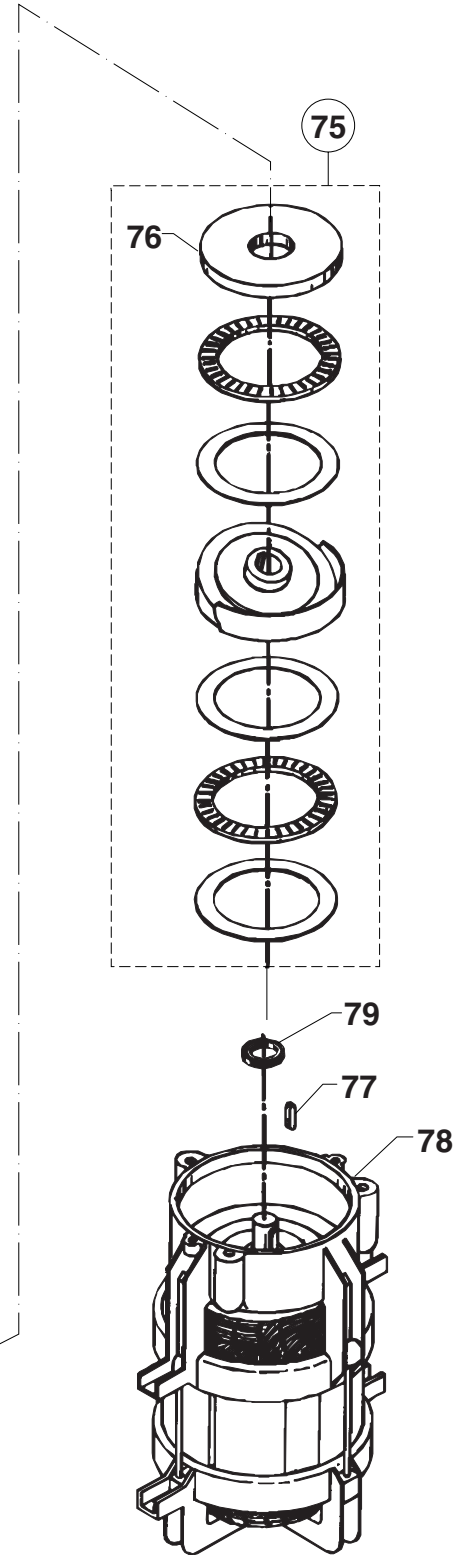
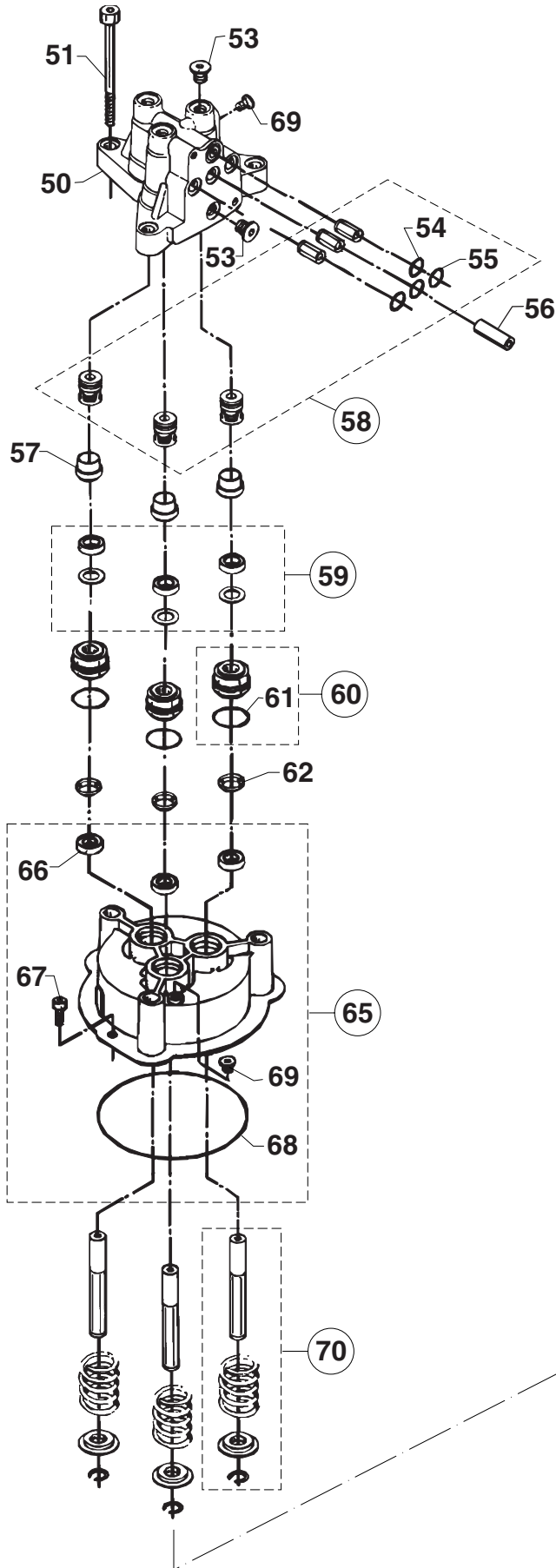
HP-145 H
HP-155 H
HP-160 H
HP-1600 H

9

Motor, Pumpe
Motor, pump

HP-160 H, HP-1600 H

DOLMAR



HP-145 H
HP-155 H
HP-160 H
HP-1600 H

9

Motor, Pumpe
Motor, pump

HP-160 H, HP-1600 H

DOLMAR



Pos.	Anzahl Quantity	Teil-Nr. Part No.	Hinweise Notes	Benennung	Description
50	1 1	606 181 539	=>	Zylinderkopf	Cylinder head
50	1 1	606 181 478	<=	Zylinderkopf	Cylinder head
51	3 3	601 813 393		Schraube M10x100	Screw
53	3 3	606 180 906		Pfropfen mit O-Ring	Plug with O-ring
54	1 1	603 001 807		O-Ring	O-ring
55	3 3	603 001 070		O-Ring	O-ring
56	1 1	606 120 624		Distanzhülse	Spacer
57	3 3	606 181 522		Distanzstück	Spacer
58	1 1	601 119 209		Rep.-Satz, Ventilsystem	Repair kit, valve system
59	1 1	601 119 212		Rep.-Satz, Stützring/U-Mansch.	Repair kit, back-up ring/U-seal
60	3 3	606 180 910		Druckring kpl.	Thrust collar cpl.
61	3 3	603 004 009		O-Ring	O-ring
62	3 3	606 181 541		Distanzstück	Spacer
65	1 1	606 180 911		Zylinderblock kpl.	Cylinder block cpl.
66	3 3	603 003 902		U-Manschette	U-seal
67	2 2	601 803 295		Schraube M6x35	Screw
68	1 1	603 003 886		O-Ring	O-ring
69	2	606 122 313		Pfropfen mit O-Ring	Plug with O-ring
69	2	606 180 912		Pfropfen mit O-Ring	Plug with O-ring
70	3 3	601 119 202		Rep.-Satz, keram. Druckkolben	Repair kit, ceramic piston
75	1 1	601 119 688	10/95 =>	Rep.-Satz, Taumelsch./Lager	Repair kit, wobble disc/bearings
75	1 1	601 119 222	=> 10/95	Rep.-Satz, Taumelsch./Lager	Repair kit, wobble disc/bearings
76	1 1	606 182 479	10/95 =>	Lagerscheibe	Bearing track
76	1 1	606 181 518	=>10/95	Lagerscheibe	Bearing track
77	1 1	603 202 421		Federkeil	Key
78	1	606 183 375		Motor 3x380/220 V - 4,2 KW	Motor
78	1	606 183 390		Motor 3x380/220 V - 4,2 KW	Motor
79	1 1	601 119 671		Rep.-Satz, Wellendichtungsring	Repair kit, sealing ring f. shaft
•	1 1	605 218 433		"Castrol, Alphasyn-T" ISO 150 1 L (Füllmenge 300ml - kl. Taumelsch.) (Füllmenge 250ml - gr. Taumelsch.)	Pump oil (Filling vol. 300ml - s. wobble d.) (Filling vol. 250ml - b. wobble d.)

HP-145 H
HP-155 H
HP-160 H
HP-1600 H

10

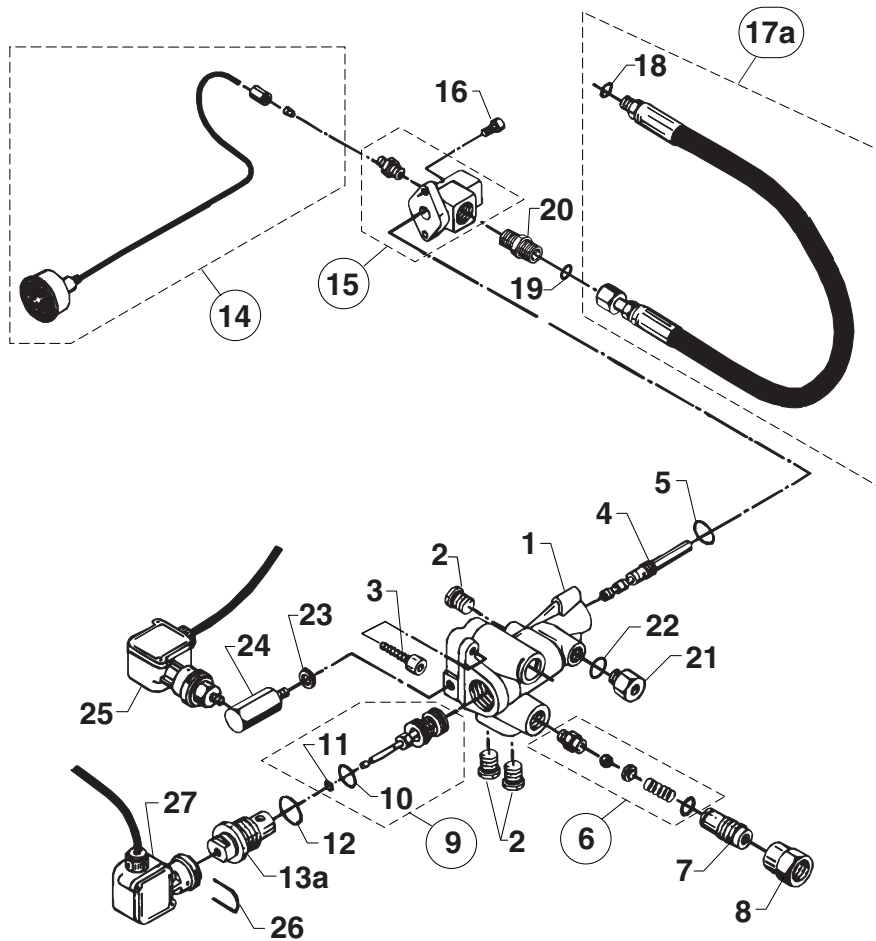
Umlaufventil
By-pass valve

HP-160 H, HP-1600 H

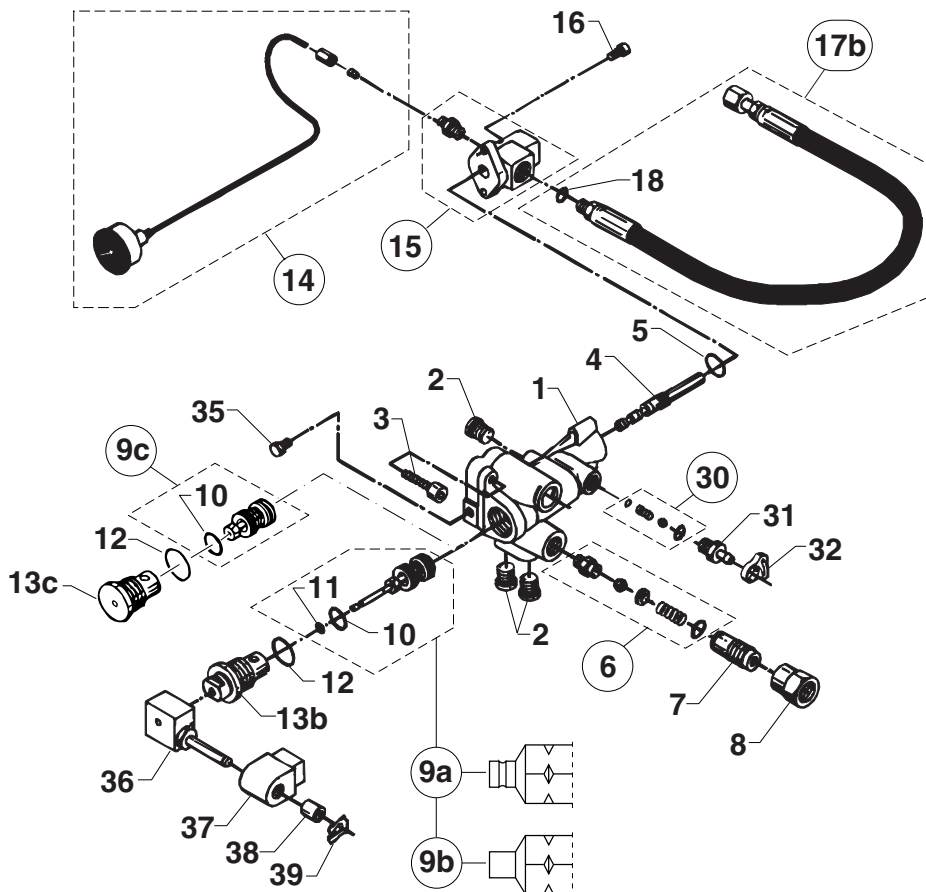
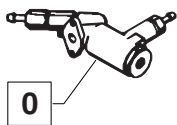
DOLMAR



HP-160 H



HP-1600 H



HP-145 H
HP-155 H
HP-160 H
HP-1600 H

10

Umlaufventil
By-pass valve

HP-160 H, HP-1600 H

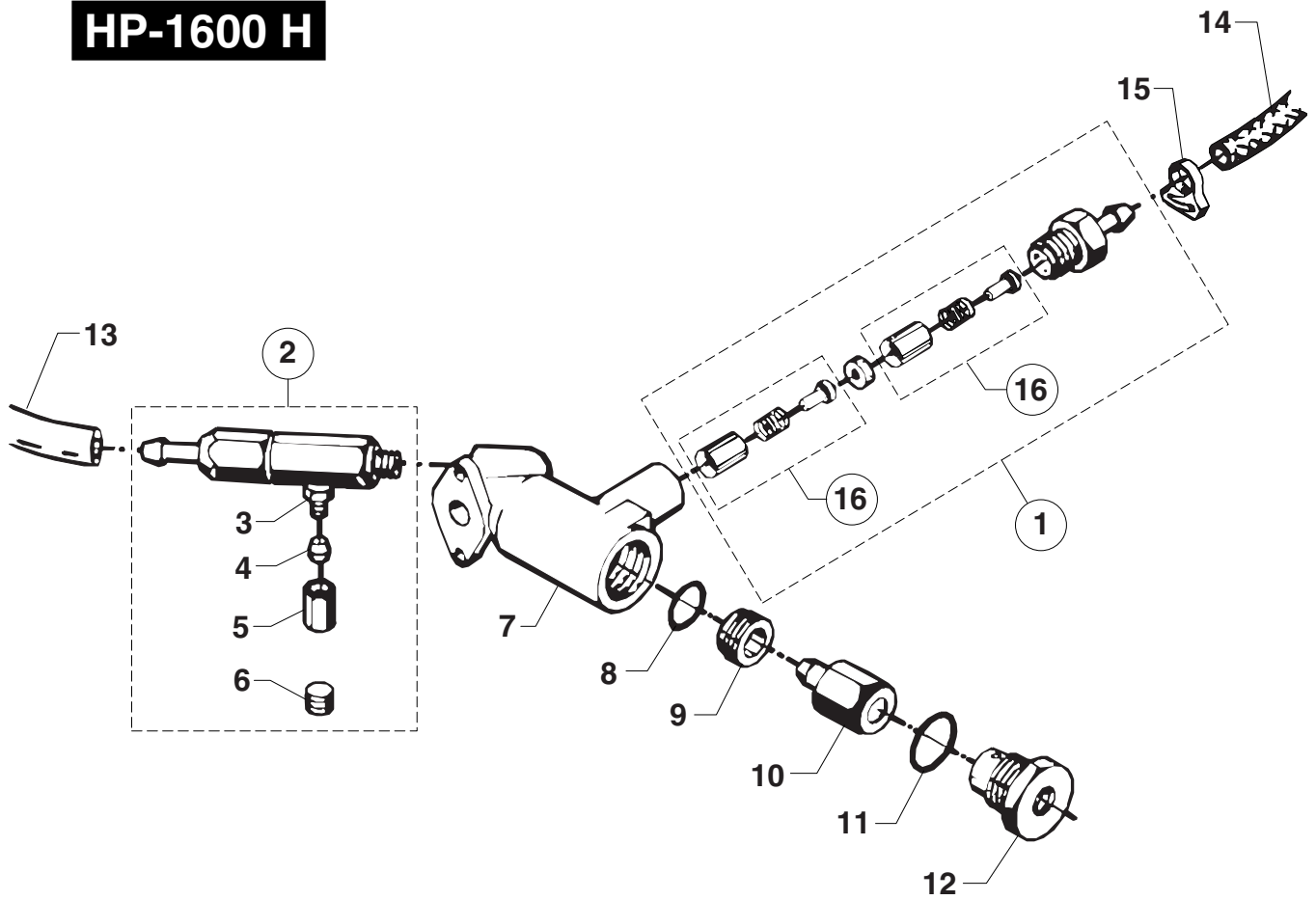
DOLMAR



Pos.	Anzahl Quantity	Teil-Nr. Part No.	Hinweise Notes	Benennung	Description
0	1		Seite/Page 11	Gehäuse Auto Start/Stop	Housing
1	1	606 181 468	=>	Ventilgehäuse	Valve housing
1	1	606 181 477	=<	Ventilgehäuse	Valve housing
2	3	606 180 913		Pfropfen mit O-Ring	Plug with O-ring
3	2	601 803 345		Schraube M8x30	Screw
4	1	606 180 916		Injektordüse mit O-Ring	Injector nozzle with O-ring
5	1	603 001 674		O-Ring	O-ring
6	1	601 118 512		Rep.-Satz, Sicherheitsventil	Repair kit, safety valve
7	1	606 100 940		Justierschraube	Adjustment screw
8	1	606 100 928		Gegenmutter	Lock nut
9	1	601 119 659		Rep.-Satz, Kolben	Repair kit, piston
9a	1	601 119 248	3040 HA	Rep.-Satz, Kolben	Repair kit, piston
9b		601 119 228	3040 H	Rep.-Satz, Kolben	Repair kit, piston
9c		606 184 941	3040 H/HA	Rep.-Satz, Kolben o. Dampfstufe	Repair kit, piston w/u heating stage
10	1	603 003 860		O-Ring	O-ring
11	1	603 000 387		O-Ring	O-ring
12	1	603 001 963		O-Ring	O-ring
13a	1	606 241 526		Pfropfen	Plug
13b	1	606 184 525		Pfropfen	Plug
13c		606 180 650	3040 H/HA	Pfropfen ohne Dampfstufe	Plug without heating stage
14	1	606 184 949		Manometer kpl.	Pressure gauge cpl.
15	1	606 184 934		Auslaßwinkel kpl.	Outlet elbow cpl.
16	2	601 813 484		Schraube M6x16	Screw
17a	1	601 450 001		Interner Hochdruckschlauch kpl.	Internal h.p. hose cpl.
17b	1	601 450 000		Interner Hochdruckschlauch kpl.	Internal h.p. hose cpl.
18	1	603 000 072		O-Ring	O-ring
19	1	603 000 072		O-Ring	O-ring
20	1	601 602 770		Verschraubung	Screwed connection
21	1	606 105 533		Pfropfen	Plug
22	1	603 000 072		O-Ring	O-ring
23	1	606 241 528		Scheibe	Washer
24	1	606 241 527		Zwischenstück	Intermediate piece
25	1	606 241 857		Druckschalter kpl.	Switch cpl.
26	1	603 601 260		Bügel	Strap
27	1	606 241 858		Strömungsschalter kpl.	Flow switch cpl.
30	1	601 119 200		Rep.-Satz, Rückschlagventil	Repair kit, non return valve
31	1	606 180 659		Schlauchstutzen	Hose tail
32	1	601 814 029		Schlauchschele	Hose clip
35	1	606 181 542		Verschußschraube	Plug
36	1	606 184 930		Dampfstufe	Steamstage
37	1	603 820 305		Spule	Coil
38	1	606 184 533		Buchse	Bush
39	1	601 813 591		Schließring	Lock clip



HP-1600 H



HP-145 H
HP-155 H
HP-160 H
HP-1600 H

11

Gehäuse Auto Start/Stopp
Auto start/stop housing

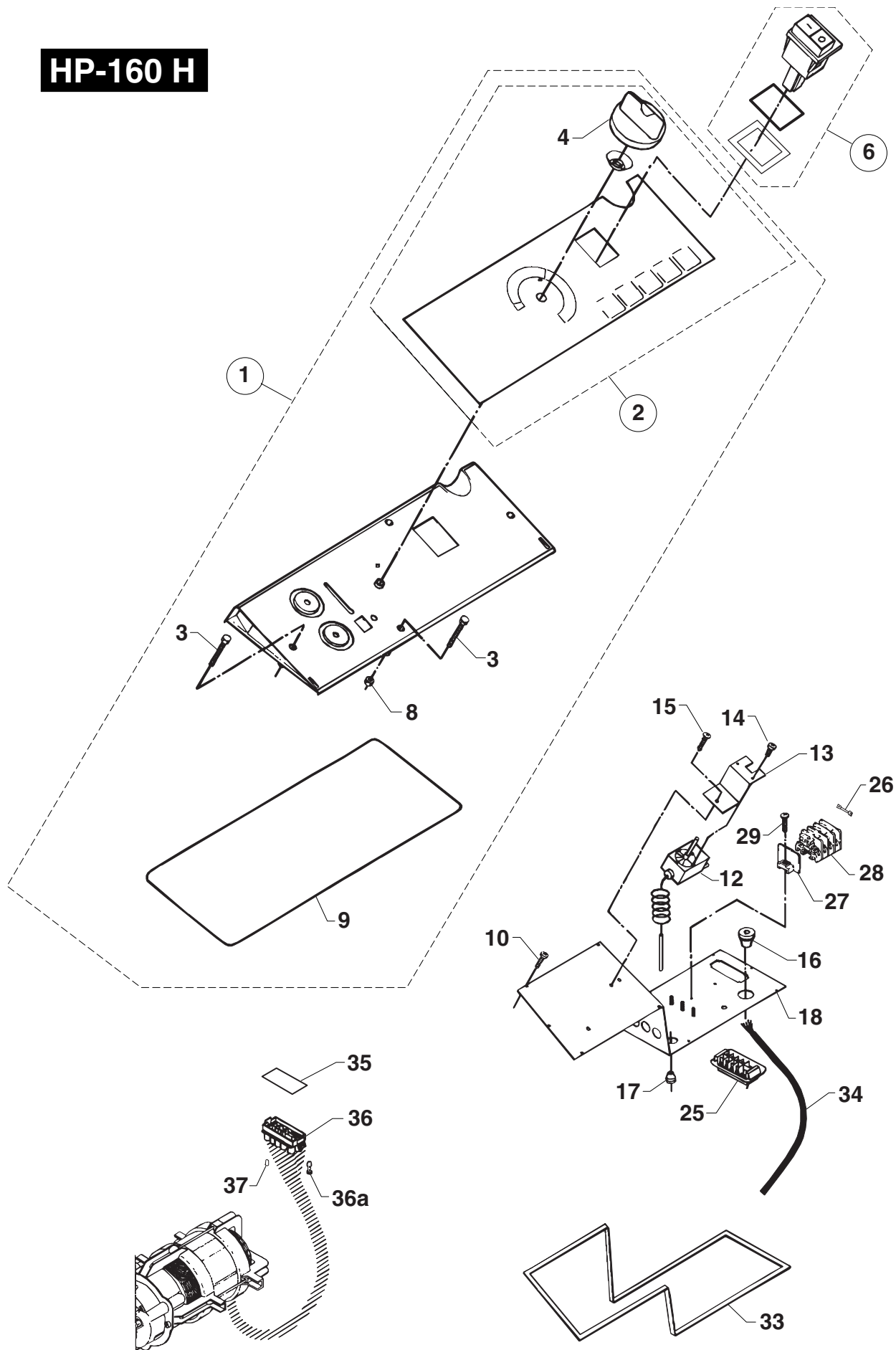
HP-1600 H



Pos.	Anzahl Quantity	Teil-Nr. Part No.	Hinweise Notes	Benennung	Description	
1	1	601 119 318		Rep.-Satz, Rückschlagventil S/S	Repair kit, non return valve	
2	1	601 119 288		Rep.-Satz, Entlüftungsventil	Repair kit, venting valve	
3	1	601 603 422		Verschraubung 1/8" - ø4	Screwed connection	
4	1	601 603 448		Schneidring	Cutting ring	
5	1	601 603 430		Überwurfmutter	Union nut	
6	1	601 602 333		Verschlusspfropfen 1/8"	Hole plug	
7	1	606 401 819		Gehäuse Auto Start/Stopp	Auto start/stop housing	
8	1	603 001 112		O-Ring	O-ring	
9	1	606 201 534		Sitz für Entlastungsventil	Seat for relief valve	
10	1	606 350 463		Kolben für Entlastungsventil kpl.	Piston for relief valve cpl.	
11	1	603 000 825		O-Ring	O-ring	
12	1	606 401 817		Anschlußpfropfen	Connecting union	
13	1	602 450 010		Schlauch 1/4"	Hose	
14	1	602 406 357		Schlauch, blau 1/4"	Hose, blue	
15	2	601 801 034		Schlauchschele 13mm	Hose clip	
16	2	601 119 566		Rep.-Satz, Rückschlagventil	Repair kit, non return valve	



HP-160 H



HP-145 H
HP-155 H
HP-160 H
HP-1600 H

12

Elektrische Komponenten
Electrical components

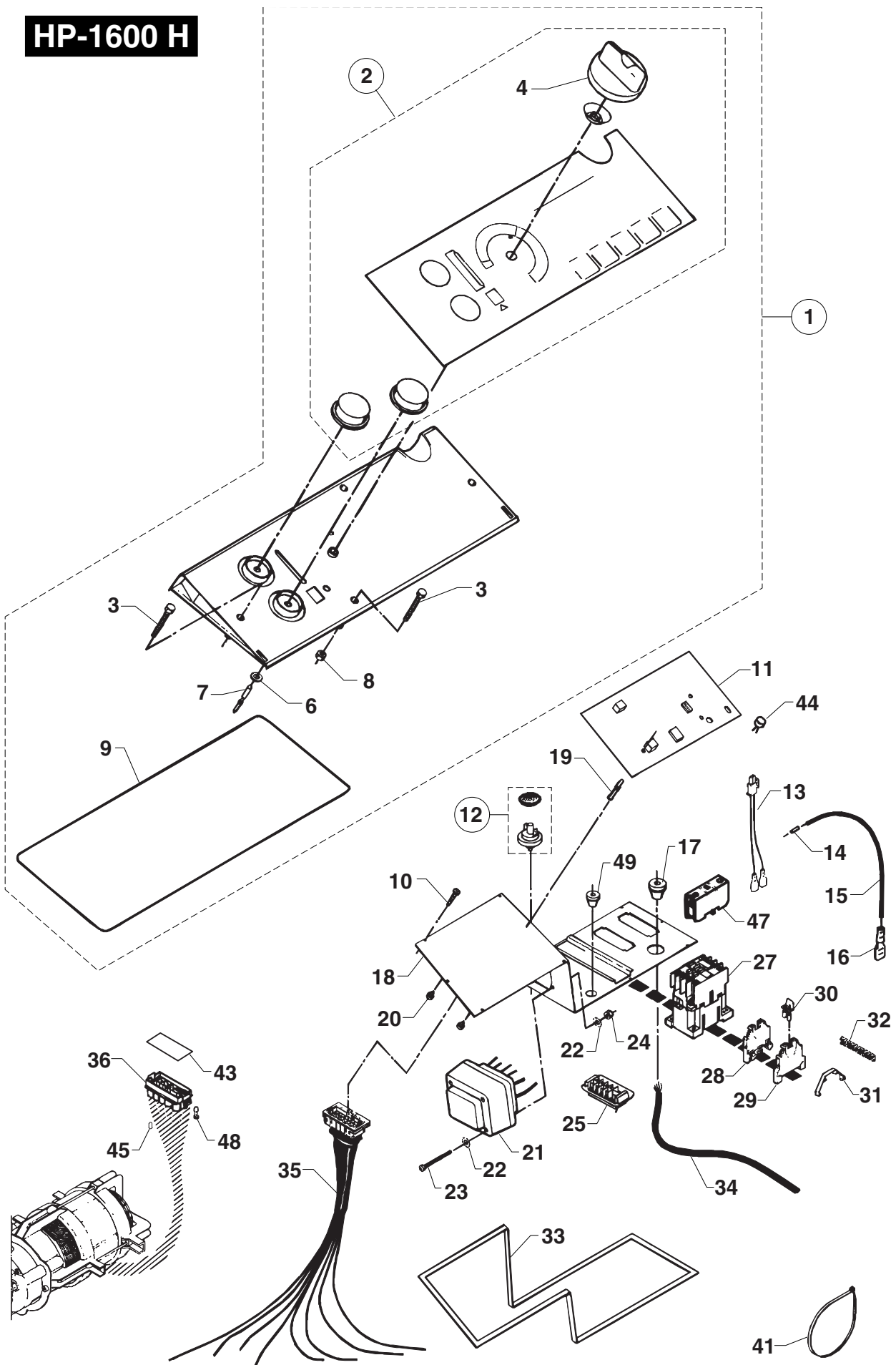
HP-160 H



Pos.	Anzahl Quantity	Teil-Nr. Part No.	Hinweise Notes	Benennung	Description	
1		601 119 448	Valiant	Rep.-Satz, Armaturenbrett	Repair kit, control panel	
2		601 119 449	Valiant	Rep.-Satz, Schalter / Aufkleber	Repair kit, switches / label	
3	4	601 813 666		Schraube M5x45	Screw	
4	1	606 184 131		Temperaturgriff, GRAU	Temperature button, GREY	
6	1	601 119 667		Rep.-Satz, Start/Stoppschalter	Repair kit, start/stop switch	
8	4	601 813 195		Mutter	Nut	
9	1	606 184 110		Dichtung	Gasket	
10	8	601 813 617		Schraube 35x14	Screw	
12	1	603 821 226		Thermostat mit Ausschalter	Thermostat with switch	
13	1	606 241 733		Beschlag	Fitting	
14	2	601 800 391		Schraube M4x6	Screw	
15	2	601 800 945		Schraube	Screw	
16	1	603 803 780		Stopfbuchse TET 10-14	Cable grommet	
17	1	603 803 764		Stopfbuchse TET 5-7C	Cable grommet	
18	1	606 241 827		Verbindungsplatte	Mounting plate	
25	1	603 820 214		Motorstecker (außen), schwarz	Motor plug (male), black	
26	1	603 821 354		Widerstand	Resistance	
27	4	603 821 355		Klemme	Terminal clip	
28	1	603 821 356		Endverschluß	End stop	
29	2	601 805 852		Schraube	Screw	
33	1	606 184 733		Dichtung	Gasket	
34	1	606 180 260		Anschlußkabel	El. cable	
35	1	603 821 456		Dichtung für Motorstecker	Gasket for motor plug	
36	1	603 820 230		Motorstecker (innen)	Motor plug (female)	
36a	1	601 119 375		Rep.-Satz, Powertimerstecker	Repair kit, powertimer plug	
37	3	603 820 909		Pfropfen	Plug	
•	1	603 802 493		Stecker CEE 5 pol. 380V/16A	Plug	



HP-1600 H



HP-145 H
HP-155 H
HP-160 H
HP-1600 H

13

Elektrische Komponenten
Electrical components

HP-1600 H



Pos.	Anzahl Quantity	Teil-Nr. Part No.	Hinweise Notes	Benennung	Description
1		601 119 254	3040 HA	Rep.-Satz, Armaturenbrett	Repair kit, control panel
2	1	601 119 257	3040 HA	Rep.-Satz, Schalter / Aufkleber	Repair kit, switches / label
3	4	601 813 666		Schraube M5x45	Screw
4	1	606 184 131		Temperaturgriff, GRAU	Temperature button, GREY
6	1	601 813 682		Scheibe Aluminium	Washer
7	1	606 184 104		Welle	Shaft
8	4	601 813 195		Mutter	Nut
9	1	606 184 110		Dichtung	Gasket
10	12	601 813 989		Schraube 35x16 RF	Screw
11	1	606 420 033	HA 8/97 →	El. Steuerungseinheit	El. control circuit board
11	1	606 420 031	HA → 8/97	El. Steuerungseinheit	El. control circuit board
12	1	603 820 354		Phasenfolge Druckschalter	Phase seq. pressure switch
13	1	606 184 876		Leitung für Druckschalter	Cable for pressure switch
14	1	603 806 155		Aderendhülse (3 Stück)	Terminal tube (3 pieces)
15		xxx		Kabel, schwarz 1x2,5 / H07V-K	Cable, black
16	1	603 820 941		Kabelschuh	Thimble of cable
17	1	603 803 780		Stopfbuchse TET 10-14	Cable grommet
18	1	606 184 875		Verbindungsplatte	Mounting plate
19	1	603 820 347		Abstandsstange	Tie rod
20	3	601 813 740		Schraube 35x10	Screw
21	1	606 184 828		Steuerungstrafo 380V	Control transformer
22	8	601 801 281		Scheibe M3	Washer
23	4	601 813 856		Schraube 3x45	Screw
24	4	601 800 168		Mutter M3	Nut
25	1	603 820 214		Motorstecker (außen), schwarz	Motor plug (male), black
27	1	603 821 404		Schütz CA3-16-10	Contacteur
28	6	603 807 518		Klemme	Terminal clip
29	1	603 817 483		Klemme, Erde	Terminal clip, earth
30	1	603 807 534		Lasche, zweipolig	Bipolar short circuit bridge
30	1	603 800 331		Lasche, dreipolig	Three-poled short circuit bridge
31	4	603 807 542		Abdeckung	Cover
32	1	603 820 362		Komponentenmarkierung 3P	Component marking
33	1	606 184 733		Dichtung	Gasket
34	1	606 180 260		Anschlußkabel	El. cable
35	1	606 185 845	10/95 →	Kabelbaum mit Steckern	Control wires w. connectors
35	1	606 184 825	→ 10/95	Kabelbaum mit Steckern	Control wires w. connectors
36	1	603 820 230		Motorstecker (innen)	Motor plug (female)
41	2	606 814 052		Kabelhalter L=150mm	Cable clip
43	1	603 821 456		Dichtung für Motorstecker	Gasket for motor plug
44	1	603 821 255		Sicherung 2AT	Fuse
45		603 820 909	1640 HA	Pfropfen	Plug
47		603 821 509	1640 HA	Zusatzschalter 1~	Auxiliary switch
48	1	601 119 375		Rep.-Satz, Powertimerstecker	Repair kit, powertimer plug
49	1	603 803 764		Stopfbuchse	Cable grommet

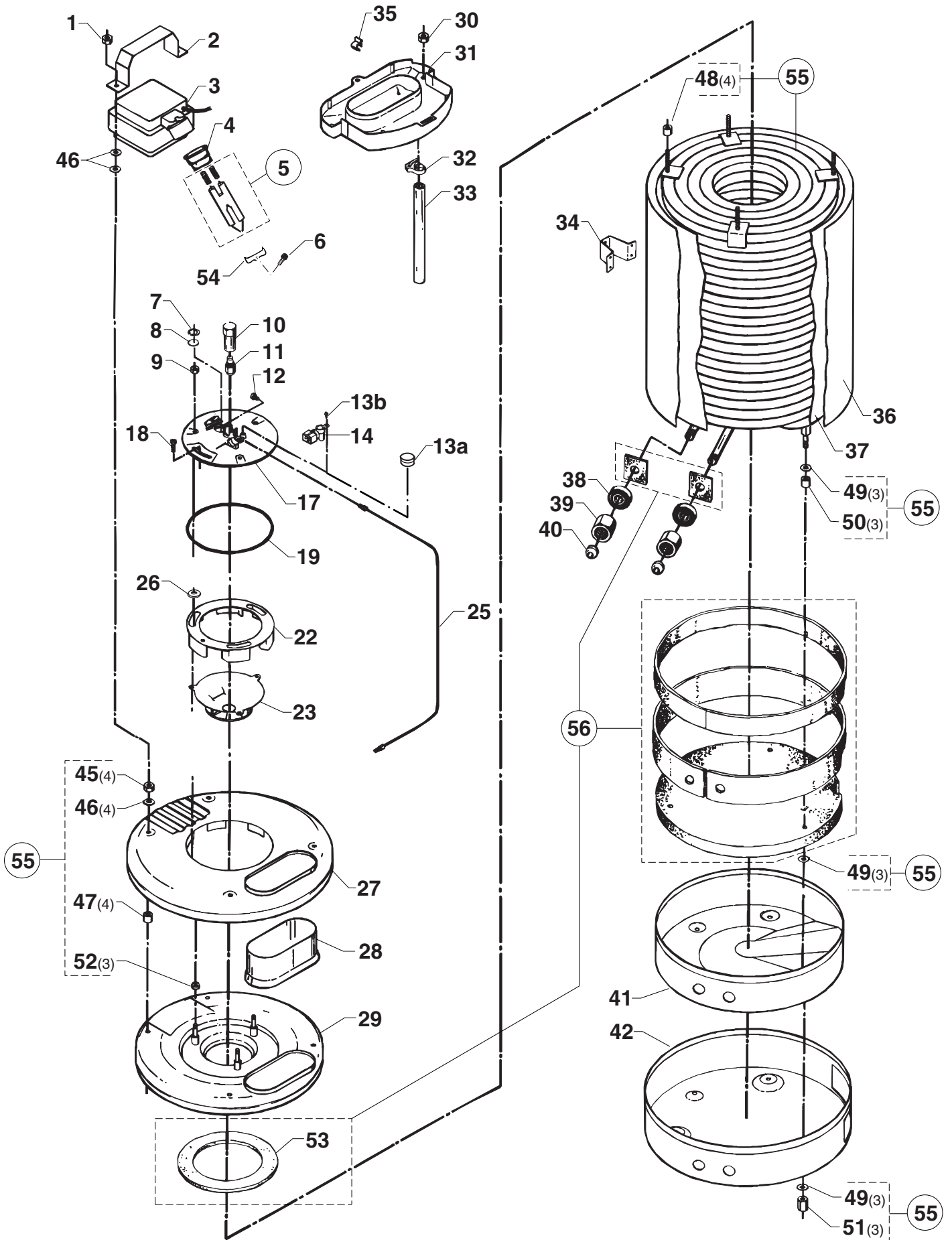
HP-145 H
HP-155 H
HP-160 H
HP-1600 H

14

Kessel
Boiler

HP-160 H, HP-1600 H

DOLMAR



HP-145 H
HP-155 H
HP-160 H
HP-1600 H

14

Kessel
Boiler

HP-160 H, HP-1600 H

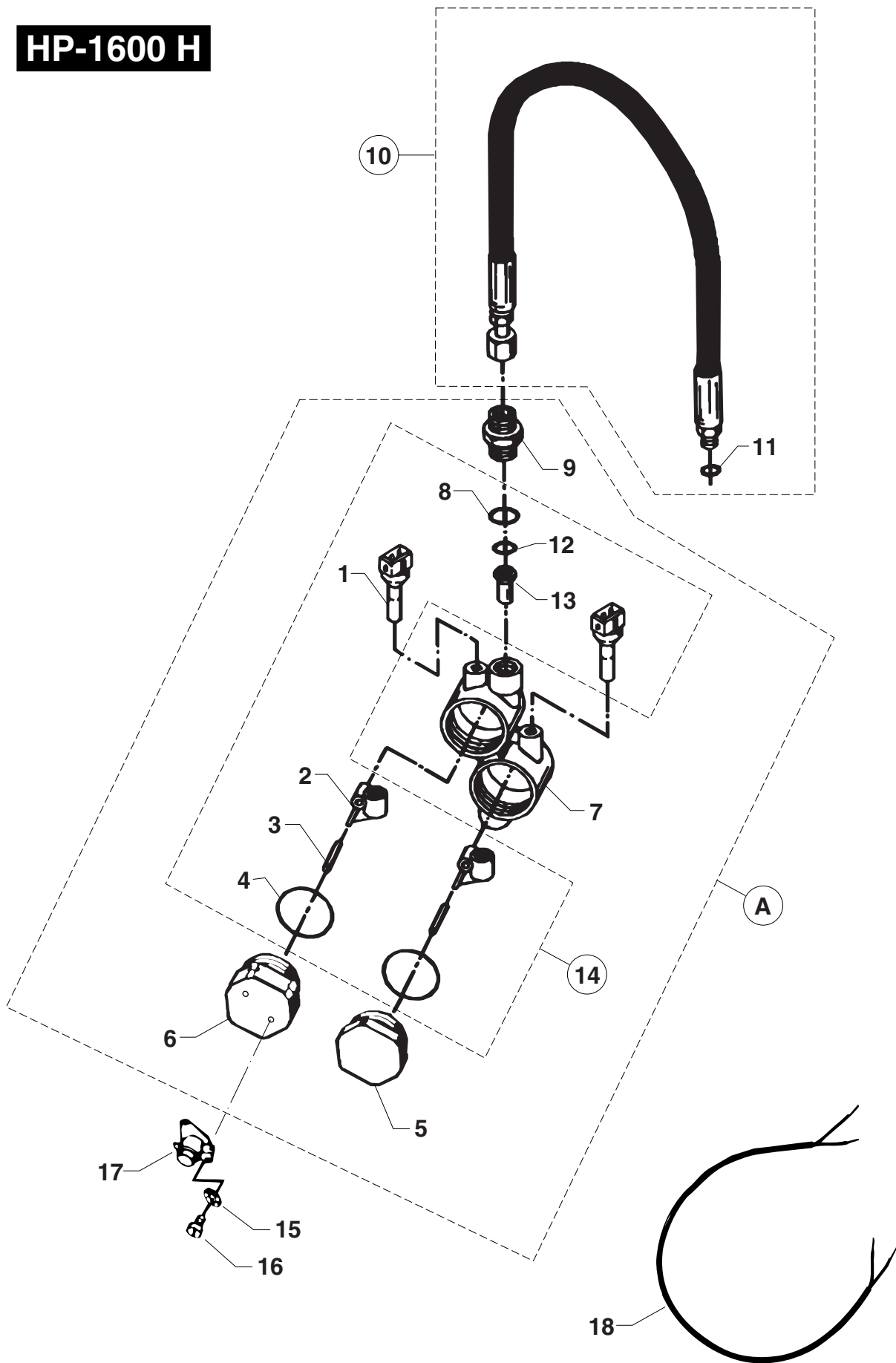
DOLMAR



Pos.	Anzahl Quantity	Teil-Nr. Part No.	Hinweise Notes	Benennung	Description
1	2 2	601 803 725		Mutter M8	Nut
2	1 1	606 184 290		Beschlag	Fitting
3	1	606 184 842	Valiant	Zündtransformator 220V	Ignition transformer
3	1	606 184 840		Zündtransformator 380V	Ignition transformer
4	1 1	606 184 729		Kappe	Cap
5	1 1	606 184 359		Zündelectroden kpl.	Ignition electrodes cpl.
6	1 1	601 805 464		Schraube für Electroden M4x16	Screw for electrodes
7	1 1	601 814 610		Sicherungsring	Circlip
8	1 1	606 184 295		Schauglas	Inspection glass
9	3 3	601 802 743		Mutter M5	Nut
10	1 1	606 184 400		Düsensitz	Holder for nozzle
11	1 1	602 802 445		Brennstoffdüse 4,71 kg/h	Fuel nozzle
12	1 1	601 803 717		Schraube für Düse 4x6	Screw for nozzle
13a	1	606 241 900		Pfropfen	Plug
13b	1	601 800 606		Schraube M4x10	Screw
14	1	606 420 300		Fühler f. Flammenüberwachung	Flame sensor cpl.
17	1 1	606 184 272		Deckel für Kessel	Cover for boiler
18	1 1	601 814 516		Schraube M5x16	Screw
19	1 1	606 184 296		Dichtung	Gasket
22	1 1	606 184 255		Luftschieber	Air throttle
23	1 1	606 184 350		Luftverteiler	Air distributor
25	1 1	606 184 450		Brennstoffleitung kpl.	Fuel pipe cpl.
26		601 807 999	1640/1840HA	Scheibe	Washer
27	1 1	606 184 281		Kesseloberteil, außen	Boiler top, outer section
28	1 1	606 184 259		Schornstein	Chimney
29	1 1	606 184 360		Kesseloberteil, innen	Boiler top, inner section
30	2 2	601 803 725		Mutter M8	Nut
31	1 1	606 184 303		Wasserschutzschirm	Water shield
32	1 1	601 813 658		Schlauchschele ø17-20	Hose clip
33	1 1	602 450 009		Schlauch 1/2"	Hose
34	1 1	606 184 286		Beschlag	Fitting
35	1 1	603 821 105		Kabelhalter	Cable clip
36	1 1	606 184 262		Außenmantel für Kessel	Boiler jacket, outer
37	1 1	606 184 252		Innenmantel für Kessel	Boiler jacket, inner
38	2 2	606 184 282		Gummidichtung	Rubber lead-in
39	2 2	606 184 288		Überwurfmutter	Union nut
40	2 2	606 184 287		Nippel	Nipple
41	1 1	606 184 250		Kesselunterteil, innen	Boiler bottom, inner section
42	1 1	606 184 254		Kesselunterteil, außen	Boiler bottom, outer section
45	4 4	601 803 725		Mutter M8	Nut
46	8 8	601 800 796		Scheibe	Washer
47	4 4	606 184 275		Buchse	Bush
48	4 4	606 184 293		Buchse	Bush
49	9 9	601 813 567		Scheibe	Washer
50	3 3	606 184 275		Buchse	Bush
51	3 3	606 184 276		Mutter	Nut
52	3 3	606 184 294		Buchse	Bush
53	1 1	601 119 700		Heizschlangendichtung	Coil gasket
54	1	606 184 328		Bügel für Electrodenhalter	Clamp for elektrode holder
55	1 1	606 184 931		Heizschlange mit Muttern	Coil with nuts
56	1 1	601 119 236		Isoliersatz	Insulation kit



HP-1600 H



HP-145 H
HP-155 H
HP-160 H
HP-1600 H

16

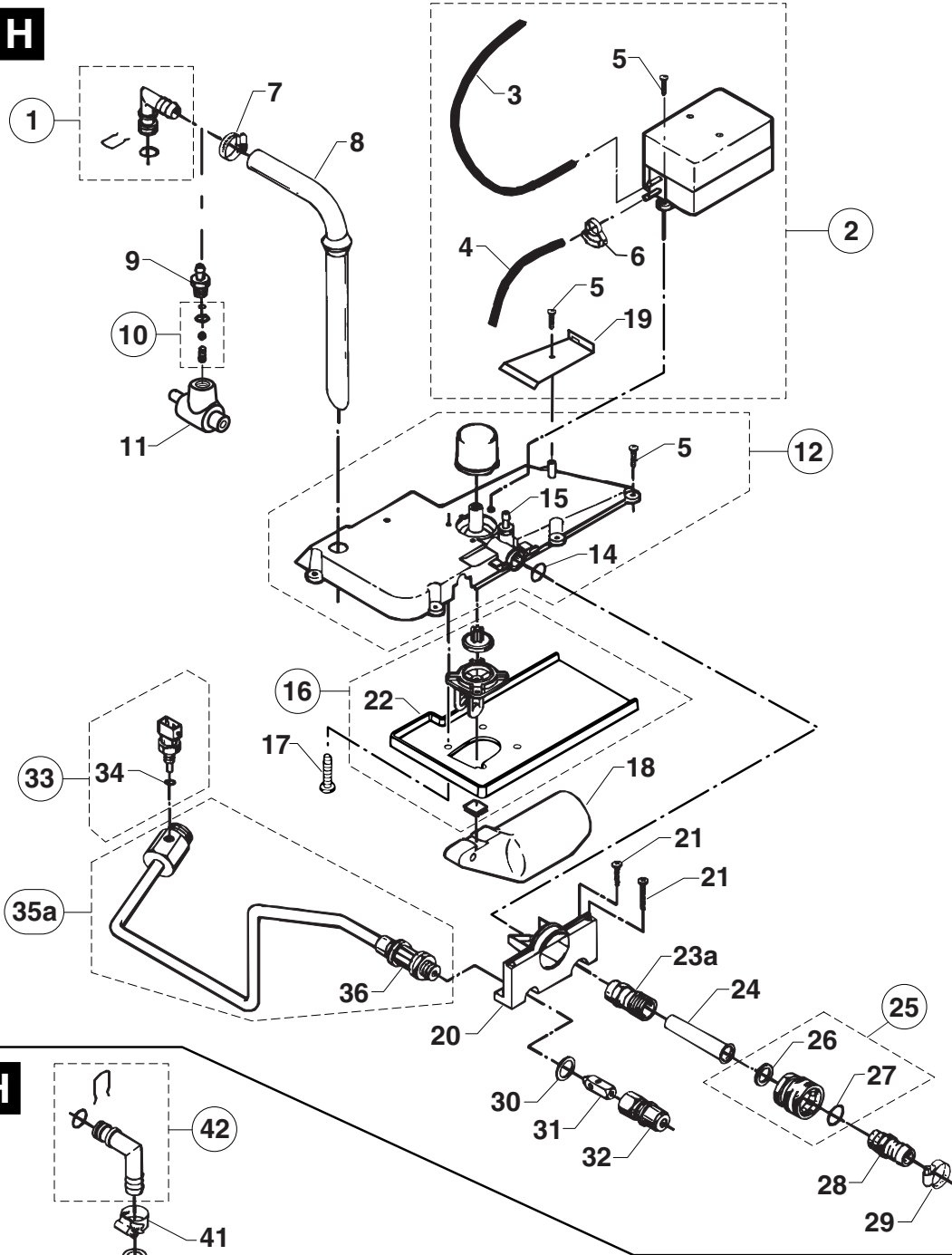
Wassereinlaß / Auslaß,
Schwimmergehäusedeckel
Water inlet / outlet,
Cover for float chamber

HP-160 H, HP-1600 H

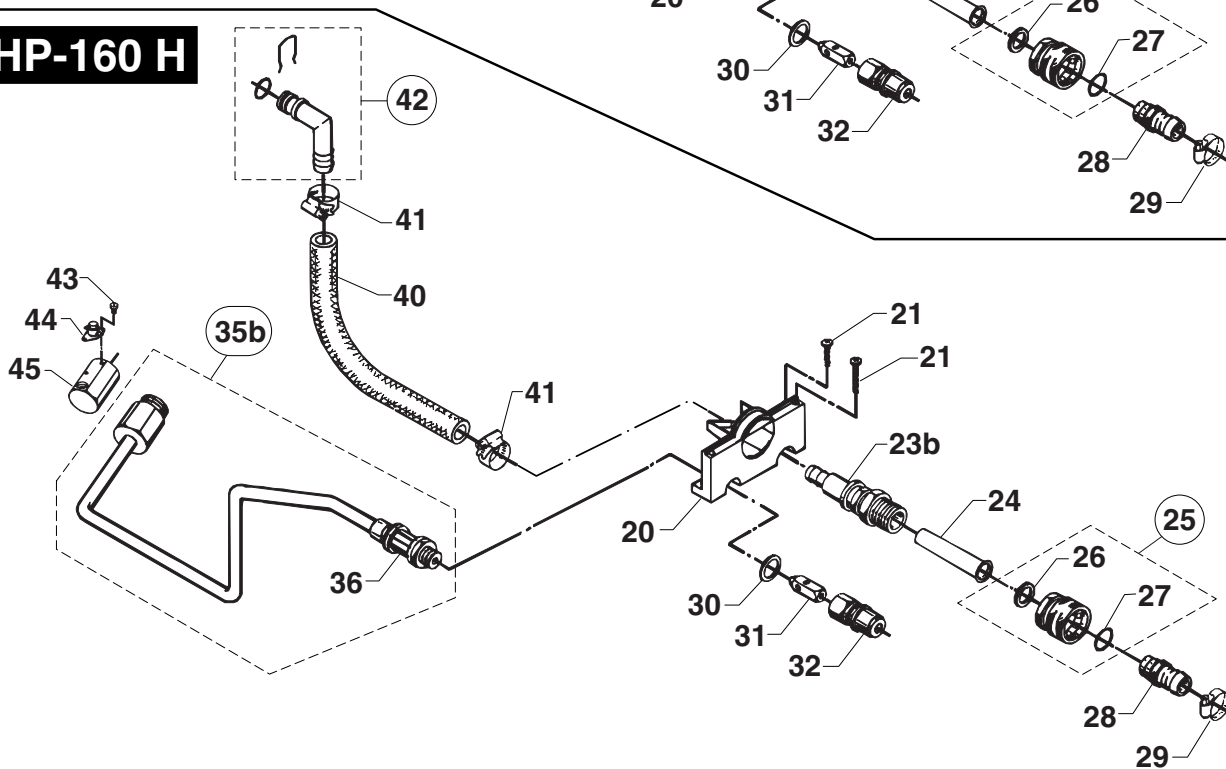
DOLMAR



HP-1600 H



HP-160 H



HP-145 H
HP-155 H
HP-160 H
HP-1600 H

16

Wassereinlaß / Auslaß,
Schwimmergehäusedeckel
Water inlet / outlet,
Cover for float chamber

HP-160 H, HP-1600 H



Pos.	Anzahl Quantity	Teil-Nr. Part No.	Hinweise Notes	Benennung	Description
1	1	601 119 210		Rep.-Satz, Einlaßwinkel	Repair kit, inlet elbow
2	1	601 119 695		Rep.-Satz, "No Scale" Pumpe	Repair kit, "No Scale" pump
3	1	602 450 003		Schlauch 400mm	Hose
4	1	602 406 423	10/95 →	Schlauch 180mm	Hose
5	7	601 813 989		Schraube 35x16 RF	Screw
6	2	601 814 151		Schlauchschelle ø 7,8/8,7	Hose clip
7	1	601 805 100		Schlauchschelle ø 8-22 GLV	Hose clip
8	1	606 184 588		Saugrohr, Einlaß	Suction tube, inlet
8	1	606 184 590		Saugrohr, Einlaß (H.d. Injektor)	Suction tube, inlet (H.p. injek.)
9	1	603 400 512		Schlauchstutzen (H.d. Injektor)	Hose tail (H.p. injektor)
10	1	601 119 694		Rep.-Satz f. Chemiekalieninjektor	Rep. kit for chemical injector
11	1	606 184 677		Gehäuse (H.d. Injektor)	Housing (H.p. injektor)
12	1	601 119 249		Rep.-Satz, Deckel f. Schwimmergeh.	Rep. kit, cover f. float chamber
14	1	603 004 221		O-Ring	O-ring
15	1	606 401 820		Schlauchstutzen	Hose tail
16	1	601 119 243		Rep.-Satz, Schwimmerventil	Repair kit, float valve
17	4	601 813 641		Schraube 40x16 RF	Screw
18	1	606 184 084		Schwimmer	Float
19	1	606 184 679		Halterung für "No Scale" Pumpe	Fitting for "No Scale" pump
20	1	606 184 086		Manometerdeckel	Pressure gauge bracket
21	6	601 813 633		Schraube 35x25 RF	Screw
22	1	606 184 591		Wasserführungsplatte	Water guide plate
23a	1	606 184 583		Filtergehäuse	Housing for filter
23b	1	606 100 937		Filtergehäuse	Housing for filter
24	1	606 100 941		Filter	Strainer
25	1	601 602 945		Schnellkupplung kpl.	Quick coupling cpl.
26	1	603 001 237		Dichtung	Gasket
27	1	603 000 320		O-Ring	O-ring
28	1	601 600 659		Nippel f. Schnellkupplung N.d.	Nipple f. quick coupling L.p.
29	1	601 802 107		Schlauchschelle	Hose clip
30	1	601 801 075		Dichtungsscheibe	Tightening gasket
31	1	606 101 038		Kolben	Piston
32	1	601 600 493		Nippel f. Schnellkupplung H.d.	Nipple f. quick coupling H.p.
32	1	601 603 101		Nippel f. Schnellkupplung H.d. RF	Nipple f. quick coupling H.p. SS
33	1	601 119 244		Thermofühler mit O-Ring	Thermal sensor with O-ring
34	1	603 004 217		O-Ring	O-ring
35a	1	601 119 245		Rep.-Satz, Auslaßrohr	Repair kit, outlet pipe
35b	1	601 119 272		Rep.-Satz, Auslaßrohr	Repair kit, outlet pipe
36	1	606 184 477		Gummibuchse	Rubber bush
40	1	602 406 447		Schlauch	Hose
41	2	601 802 107		Schlauchschelle	Hose clip
42	1	601 119 210		Rep.-Satz, Einlaßwinkel	Repair kit, inlet elbow
43	2	601 803 139		Schraube M3x6	Screw
44	1	603 821 228		Thermoschalter	Thermal switch
45	1	606 241 250		Stutzen für Kesseleinlaß	Socket for boiler inlet

HP-145 H
 HP-155 H
 HP-160 H
 HP-1600 H

17

Brennstofftank
 Fuel tank

HP-160 H, HP-1600 H



Pos.	Anzahl Quantity	Teil-Nr. Part No.	Hinweise Notes	Benennung	Description
1	1 1	606 184 932		Brennstofftank, Satz	Fuel tank, kit
2	1 1	601 119 237		Rep.-Satz, Deckel f. Brennstofftank	Repair kit, cover for fuel tank
3	1 1	601 119 238		Rep.-Satz, Filterhalterung	Repair kit, filter holder
4	1 1	601 119 239		Rep.-Satz, Rückführungsdeckel	Repair kit, return lid
5	1 1	606 184 097		Deckel für Filter	Cover for filter
7	1 1	606 184 101		Schlauschelle	Hose clip
8	1 1	602 450 007		Brennstoffschlauch 950mm	Fuel hose
9	1 1	602 450 006		Brennstoffschlauch 1200mm	Fuel hose
10	1 1	606 184 100		Brennstofffilter	Fuel filter
11	2 2	603 003 944		O-Ring	O-ring
12	1	601 119 240		Rep.-Satz, Behältergestell	Repair kit, container rack
13	1	606 184 902		Riemen für Behälter	Strap for container
14	1	601 802 933		Schraube M6x22 RF	Screw
15	1	601 813 807		Scheibe	Washer
16	1	606 180 410		Dosierungseinheit kpl.	Dosing unit cpl.
17	1	602 450 002		Schlauch	Hose
18	1	606 400 240		Filter	Filter
19	1	601 810 084		Schlauschelle	Hose clip
20	1	602 450 011		Schlauch	Hose
21	1 1	601 604 222		Filter	Filter
22	2 2	602 601 565		Federschloß	Hook
24	1 1	601 810 084		Schlauschelle	Hose clip
25	1 1	606 184 117		Schaumstoffkorken	Foam rubber stopper
26a	1	606 184 094		Pfropfen	Plug
26b	1	606 420 303		Niveaunkontakt kpl.	Level switch cpl.



2 - 7	HP-145H, 155H	
2	Gehäuse (Übersicht)	Cabinet (summary)
3	Motor, Pumpe	Motor, pump
4	Umlaufventil	By-pass valve
5	Elektrogehäuse	Connection box
6	Kessel	Boiler
7	Deckel für Schwimmergehäuse	Cover for float chamber
8 - 17	HP-160H, 1600H	
8	Gehäuse (Übersicht)	Cabinet (summary)
9	Motor, Pumpe	Motor, pump
10	Umlaufventil	By-pass valve
11	Gehäuse Auto Start/Stopp HP-1600H	Auto start/stop housing HP-1600H
12	Elektrische Komponenten HP-160H	Electrical components HP-160H
13	Elektrische Komponenten HP-1600H	Electrical components HP-1600H
14	Kessel	Boiler
15	Strömungsschalter HP-1600H	Flow switch HP-1600H
16	Schwimmergehäusedeckel HP-1600H	Cover for float chamber HP-1600H
16	Wassereinlaß / Auslaß	Water inlet / outlet
17	Brennstofftank	Fuel tank

	Zeichenerklärung	Key to symbols	Légende
⇒ 1999999	Produktion bis Serien-Nr.	Production to serial number	Production jusqu'à n° de série
2000000 ⇒	Neues Teil ab Serien-Nr.	New part from serial number	Nouvelle pièce à partir du n° de série
4/95 ⇒	Neues Teil ab Woche / Jahr	New part from Week / Year	Nouvelle pièce à partir de Semaine / Année
SI 5/95	Siehe Service-Information Monat / Jahr	See Service-Information Month / Year	Voir Service-Information Mois / Année
=>	Teil gleichwertig ersetzt	Modified part	Pièce modifiée
xxx	Nicht mehr lieferbar	No more available	Plus livrable
=	Keine Serienausführung, jedoch verwendbar	No standard execution, may be used	Aucune exécut. en série, cependant utilisable
{	Beinhaltet Positions-Nr.	Contains item no.	contient n° de numéro
m*	Meterware	Sold by the meter	Au mètre
⊛	Innensternschraube	Star socket screw	Vis à étoile intérieure
Corr.	Druckfehlerberichtigung	Error correction	Rectification d'erreurs