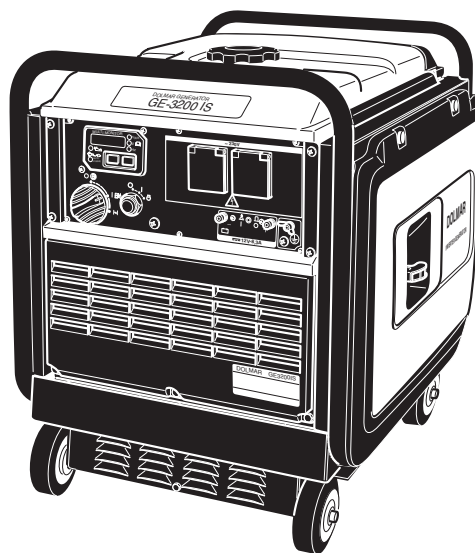


Spare Parts List

2006-05



GE-3200 IS

DOLMAR



A member of the *Makita* Group

995 700 276 (DE, GB, FR, ES)

DOLMAR GmbH

Postfach 70 04 20

D-22004 Hamburg

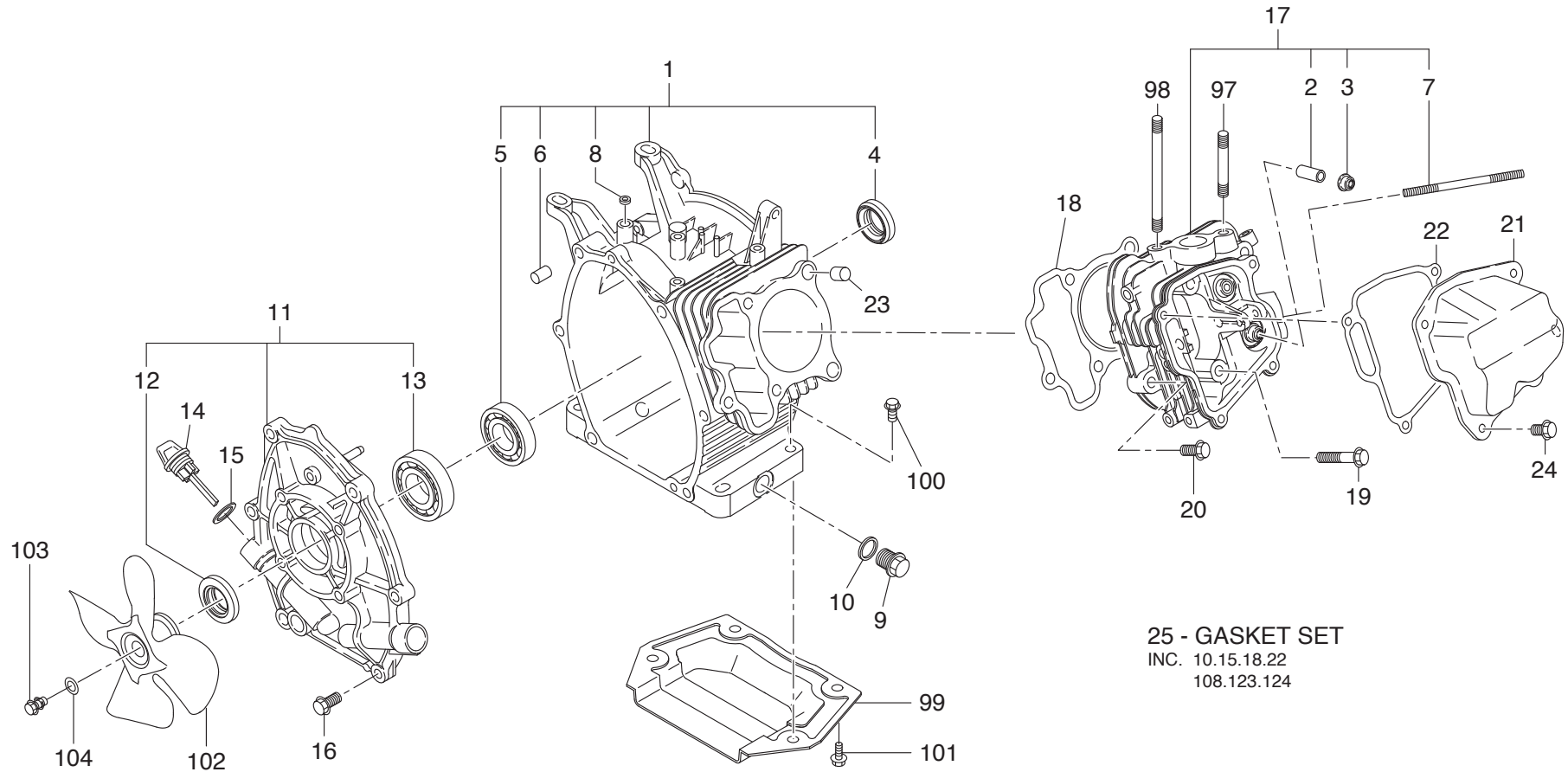
Germany

GE-3200 IS

1

Kurbelgehäuse, Zylinder
Crankcase, cylinder
Carter-vilebrequin, cylindre
Carter cigüeñal, cilindro

DOLMAR



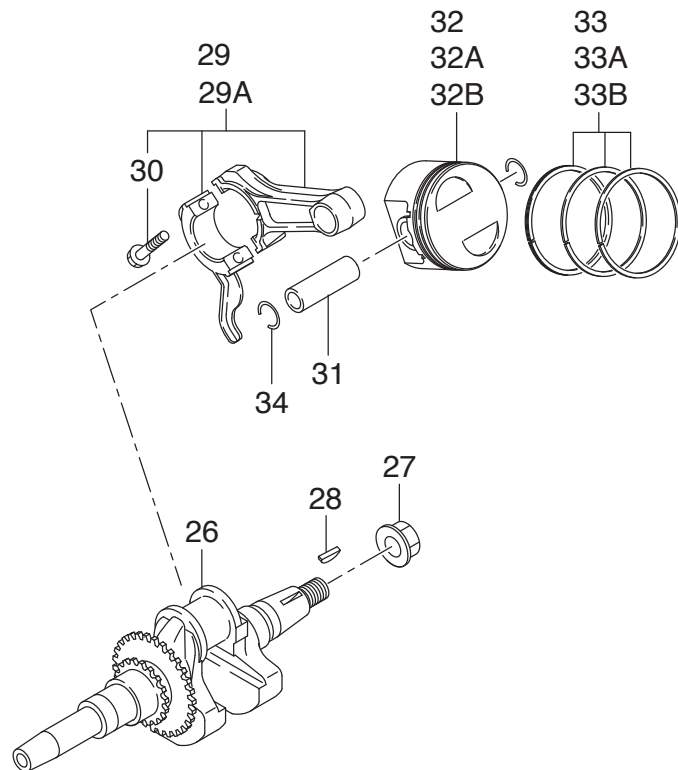
25 - GASKET SET

INC. 10.15.18.22
108.123.124

GE-3200 IS



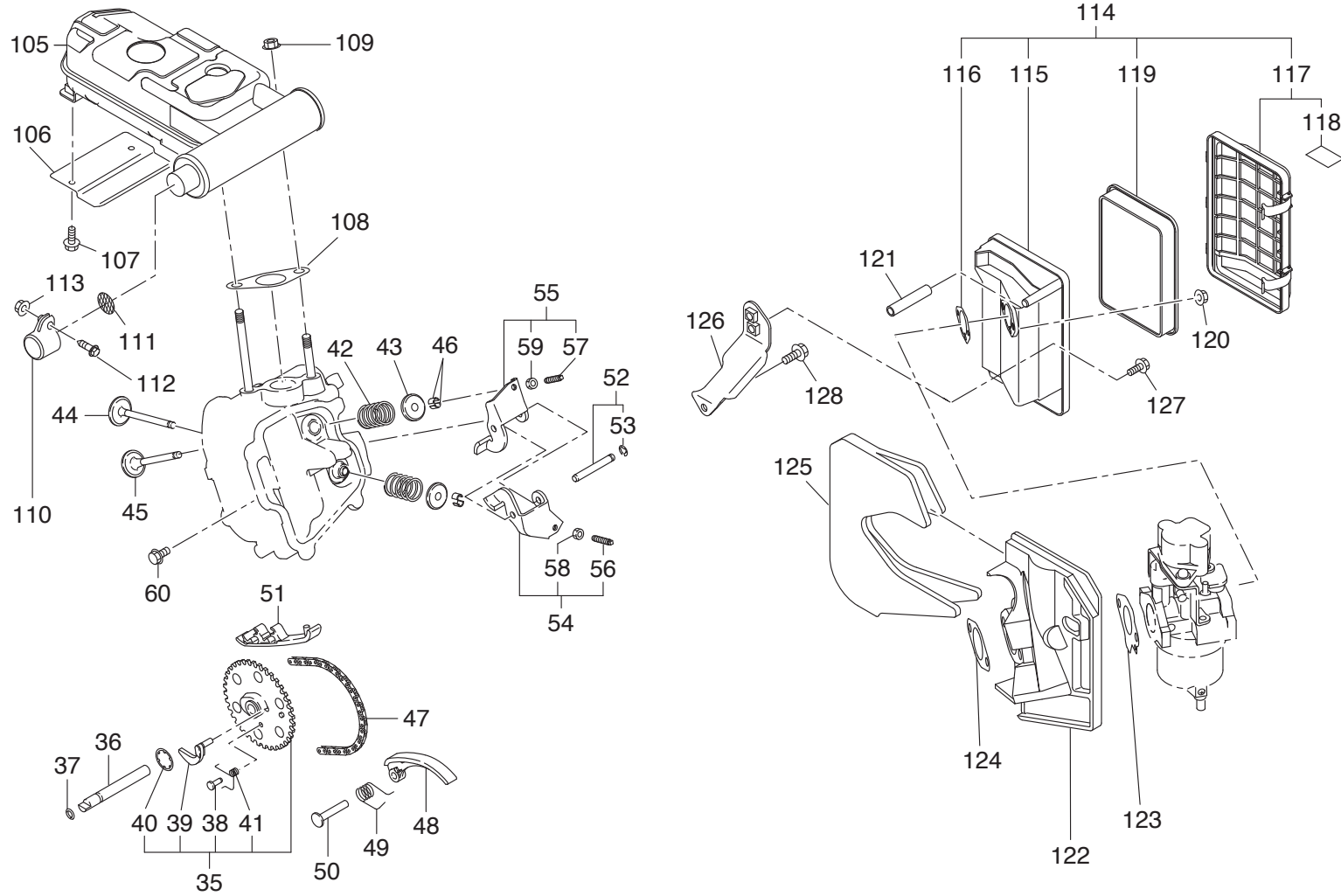
Seite / Page	Pos.	GE-3200 IS	Teil-Nr. Part No. No. de pièce No. de pieza	Hinweise Notes Renseign. Nota	Bezeichnung	Spezifikation Specification	Description	Désignation	Denominación
1	1	1	381 101 024		KURBELGEHÄUSE KPL.		CRANKCASE CPL.	CARTER-VILEBREQUIN CPL.	CARTER CIGÜEÑAL CPL.
1	2	2	368 142 020		VENTILFÜHRUNG		VALVE GUIDE	GUIDE-SOUPAPE	GUÍA VÁLVULA
1	3	1	368 160 100		DICHTUNG		GASKET	JOINT	JUNTA
1	4	1	368 025 020		RADIALDICHTRING	25DX38DX7B	OIL SEAL	JOINT RADIAL	JUNTA RADIAL
1	5	1	368 028 002		KUGELLAGER	62/28 28DX58DX16B	BALL BEARING	ROULEMENT A BILLES	RODAMIENTO DE BOLAS
1	6	2	368 150 110		ROHR	10.3DX8.5DX14L	PIPE KNOCK	TUBE	CONDUCTO
1	7	2	368 506 035		STIFTSCHRAUBE	M6X1.0X98L	STUD	GOUJON FILETÉ	PRISIONERO
1	8	1	381 006 002		RADIALDICHTRING	6DX10DX2.5B	OIL SEAL	JOINT RADIAL	JUNTA RADIAL
1	9	2	368 114 003		STOPFEN		PLUG	BOUCHON	TAPON
1	10	2	368 114 002		DICHTUNG		GASKET	JOINT	JUNTA
1	11	1	368 110 013		ABDECKUNG		COVER	COUVERCLE	CUBIERTA
1	12	1	368 025 021		RADIALDICHTRING	25DX41.25DX6B	OIL SEAL	JOINT RADIAL	JUNTA RADIAL
1	13	1	368 025 014		KUGELLAGER	6205 25DX52DX15B	BALL BEARING	ROULEMENT A BILLES	RODAMIENTO DE BOLAS
1	14	2	368 636 011		ÖLPEILSTAB	M18X1.5 L=70+18	OIL GAUGE	GAUGE D'HUILE	INDICADOR DEL NIVEL DE ACEITE
1	15	2	367 316 002		DICHTUNG	16DX23X1.2T	GASKET	JOINT	JUNTA
1	16	6	368 040 835		BOLZEN		BOLT	BOULON	BULÓN
1	17	1	381 130 050		ZYLINDERKOPF KPL.		CYLINDER HEAD CPL.	CULASSE CPL.	CULATA CPL.
1	18	1	368 150 012		DICHTUNG		GASKET	JOINT	JUNTA
1	19	4	368 008 024		BOLZEN	M8X1.25X16DX68L	BOLT	BOULON	BULÓN
1	20	1	368 008 031		BOLZEN	M8X33L	BOLT	BOULON	BULÓN
1	21	1	368 155 030		ABDECKUNG F.KIPPHEBEL KPL.		ROCKER COVER CPL.	CAPOT POUR CULBUTEUR CPL.	TAPA DE BALANCINES CPL
1	22	1	368 160 011		DICHTUNG	T=0.7	GASKET	JOINT	JUNTA
1	23	2	368 150 110		ROHR	10.3DX8.5DX14L	PIPE KNOCK	TUBE	CONDUCTO
1	24	4	383 006 002		BOLZEN	M6X1.0X14DX12L	BOLT	BOULON	BULÓN
1	25	1	368 990 012		DICHTUNGEN, SATZ	EX17.21	GASKET, SET	JOINT, JEU	JUNTA, JUEGO
1	97	1	368 508 029		STIFTSCHRAUBE		STUD	GOUJON FILETÉ	PRISIONERO
1	98	1	368 508 051		STIFTSCHRAUBE		STUD	GOUJON FILETÉ	PRISIONERO
1	99	1	381 350 011		GRUNDPLATTE KPL.		BOTTOM PLATE CPL.	PLAQUE CPL.	PLACA CPL.
1	100	2	368 008 027		BOLZEN	M8X33L	BOLT	BOULON	BULÓN
1	101	2	368 008 015		BOLZEN	M8X12L	BOLT	BOULON	BULÓN
1	102	1	381 541 010		LÜFTER KPL.		FAN CPL.	VENTILATEUR	VENTILADOR CPL.
1	103	1	368 140 825		SCHRAUBE MIT SCHEIBE	M8X25	BOLT & WASHER ASSY.	VIS AVEC RONDELLE	TORNILLO CON ARANDELA
1	104	1	368 008 008		SCHEIBE		WASHER	RONDELLE	ARANDELA



GE-3200 IS



Seite / Page	Pos.	GE-3200 IS	Teil-Nr. Part No. No. de pièce No. de pieza	Hinweise Notes Renseign. Nota	Bezeichnung	Spezifikation Specification	Description	Désignation	Denominación
2	26	1	368 207 013		KURBELWELLE KPL.		CRANKSHAFT CPL.	VILEBREQUIN CPL.	CIGÜEÑAL CPL.
2	27	1	368 014 002		MUTTER	M14X1.5X28DX12H	NUT	ÉCROU	TUERCA
2	28	1	368 303 001		SCHEIBENFEDER		WOODRUFF KEY	CLAVETTE	CHAVETA
2	29	1	383 225 011		PLEUELSTANGE KPL.		CONNECTING ROD ASSY.	BIELLE	BIELA
2	29A	1	381 225 020		PLEUELSTANGE KPL.		CONNECTING ROD ASSY.	BIELLE	BIELA
2	30	2	381 230 010		BOLZEN		BOLT	BOULON	BULÓN
2	31	1	368 233 011		KOLBENBOLZEN		PISTON PIN	AXE DE PISTON	PERNO DE PISTÓN
2	32	1	368 234 013		KOLBEN		PISTON	PISTON	PISTON
2	32A	1	368 234 033		KOLBEN		PISTON	PISTON	PISTON
2	32B	1	368 234 043		KOLBEN		PISTON	PISTON	PISTON
2	33	1	368 235 011		KOLBENRING-SATZ	STD OIL 3PCS.	PISTON RING SET	JEU DE SEGMENTS DE PISTON	JUEGO DE SEGMENTOS DEL PISTÓN
2	33A	1	368 235 021		KOLBENRING-SATZ	0.25 O.S. OIL 3PCS	PISTON RING SET	JEU DE SEGMENTS DE PISTON	JUEGO DE SEGMENTOS DEL PISTÓN
2	33B	1	368 235 031		KOLBENRING-SATZ	0.50 O.S.OIL 3PCS	PISTON RING SET	JEU DE SEGMENTS DE PISTON	JUEGO DE SEGMENTOS DEL PISTÓN
2	34	2	368 516 001		SPRENGRING		CLIP	ANNEAU RESSORT	ANILLO ELÁSTICO



GE-3200 IS



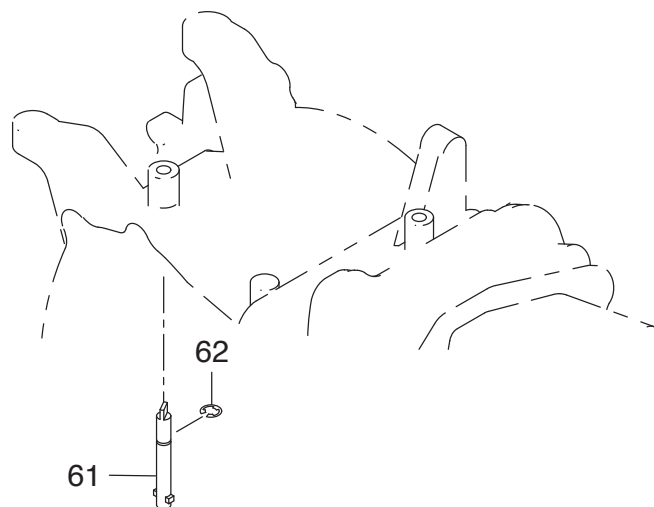
Seite / Page	Pos.	GE-3200 IS	Teil-Nr. Part No. No. de pièce No. de pieza	Hinweise Notes Renseign. Nota	Bezeichnung	Spezifikation Specification	Description	Désignation	Denominación
3	35	1	368 316 013		ACHSE F.NOCKENRAD		CAM GEAR SHAFT	AXE DE PIGNON DE DISTRIBUTION	EJE D. PINON D. ARB. DE LEV.
3	36	1	368 351 010		STIFT	9DX78.5L	PIN	GOUPILLE	PERNO
3	37	1	381 006 001		O-RING	5.8DX9.6D	O RING	ANNEAU TORIQUE	ANILLO OBTURADOR
3	38	1	368 386 010		STIFT	4DX8DX9L	PIN	GOUPILLE	PERNO
3	39	1	381 364 010		ENTRIEGELUNGSHEBEL		RELEASE LEVER	LEVIER DE DEBLOQUAGE	PALANCA DE DESBLOQUEO
3	40	1	368 365 010		SPRENGRING	13.8DX20.3DX4T	CLIP	ANNEAU RESSORT	ANILLO ELASTICO
3	41	1	368 387 011		FEDER		SPRING	RESSORT	MUELLE
3	42	2	368 336 010		VENTILFEDER		VALVE SPRING	RESSORT DE VANNE	MUELLE DE VALVULA
3	43	2	368 337 010		FEDERTELLER		SPRING RETAINER	CUVETTE DE RESSORT	CAJA DE RESORTE
3	44	1	381 334 013		EINLASSVENTIL		INTAKE VALVE	VALVE D'ADMISSION	VALVULA DE ADMISION
3	45	1	381 335 013		AUSLASSVENTIL		EXHAUST VALVE	SOUPAPE D'EMISSION	VALVULA DE ESCAPE
3	46	4	383 100 300		BUCHSE		COLLET	DOUILLE	ENCHUFE
3	47	1	383 356 011		STEUERKETTE KPL.		TIMING CHAIN CPL.	CHAINE DE DISTRIBUTION CPL.	CADENA DE DISTRIBUCION CPL.
3	48	1	368 369 110		KETTENSPELLER		TENSIONER	TENDEUR DE CHAINE	SENSOR DE CADENA
3	49	1	368 371 010		FEDER		SPRING	RESSORT	MUELLE
3	50	1	368 369 020		STIFT	6DX13DX34L	PIN	GOUPILLE	PERNO
3	51	1	368 369 131		FUHRUNGSBLECH		CHAIN GUIDE	TOLE DE GUIDAGE	CHAPA DE GUIA
3	52	1	368 350 020		STIFT KPL.		PIN CPL.	GOUPILLE CPL.	PERNO CPL.
3	53	1	368 130 500		SPRENGRING		CLIP	ANNEAU RESSORT	ANILLO ELASTICO
3	54	1	368 362 010		KIPPHEBEL (IN) KPL.		ROCKER ARM (IN) ASSY.	CULBUTEUR (IN) CPL.	GRUPO DEL BALANCIN (IN) CPL.
3	55	1	368 362 020		KIPPHEBEL KPL.		ROCKER ARM ASSY.	CULBUTEUR CPL.	GRUPO DEL BALANCIN CPL.
3	56	1	368 905 002		STELLSCHRAUBE	M5	ADJUST SCREW	VIS DE REGLAGE	TORNILLO DE AJUSTE
3	57	1	368 905 002		STELLSCHRAUBE	M5	ADJUST SCREW	VIS DE REGLAGE	TORNILLO DE AJUSTE
3	58	1	368 005 003		MUTTER	M5	NUT	ECROU	TUERCA
3	59	1	368 005 003		MUTTER	M5	NUT	ECROU	TUERCA
3	60	1	383 006 002		BOLZEN	M6X1.0X14DX12L	BOLT	BOULON	BULON
3	105	1	383 304 115		SCHALLDAMPFER KPL.		MUFFLER CPL.	POT D'ECHAPPEMENT CPL.	SILENCIOSO CPL.
3	106	1	381 526 010		ABBLENDBLECH		BAFFLE	TOLE CPL.	CHAPA CPL.
3	107	2	368 006 016		BOLZEN	M6X23L	BOLT	BOULON	BULON
3	108	1	368 352 011		DICHTUNG		GASKET	JOINT	JUNTA
3	109	2	368 200 828		MUTTER	M8	NUT	ECROU	TUERCA
3	110	1	368 372 100		ABDECKUNG		COVER	COUVERCLE	CUBIERTA
3	111	1	368 372 210		SIEB		SCREEN	TAMIS	TAMIZ
3	112	1	374 350 516		SCHRAUBE KPL.		SCREW ASSY.	VIS CPL.	TORNILLO CPL.
3	113	1	367 180 500		MUTTER		NUT	ECROU	TUERCA
3	114	1	368 326 222		LUFTFILTER KPL.		AIR CLEANER ASSY.	FILTRE A AIR CPL.	FILTRO DE AIRE CPL.
3	115	1	368 326 320		SOCKEL KPL.		BASE CPL	SOCLE CPL.	BASE CPL.
3	116	1	368 326 040		DICHTUNG		PACKING	JOINT	JUNTA
3	117	1	368 326 431		ABDECKUNG KPL.		COVER CPL.	COUVERCLE CPL.	CUBIERTA CPL.
3	118	1	368 200 443		SCHILD		LABEL	PLAQUE	CALCOMANIA
3	119	1	368 326 611		LUFTFILTERELEMENT		ELEMENT	FILTRE A AIR	FILTRO DE AIRE
3	120	2	368 380 600		MUTTER	M6	NUT	ECROU	TUERCA
3	121	1	368 108 000		SCHLAUCH	1 m	RUBBER PIPE	TUYAU SOUPLE	TUBO FLEXIBLE
3	122	1	368 329 100		ABSCHIRMBLECH		INSULATOR	TOLE DE DERIVATION	CHAPA DE DISIPACION
3	123	1	381 359 023		DICHTUNG		GASKET	JOINT	JUNTA
3	124	1	381 359 033		DICHTUNG		GASKET	JOINT	JUNTA
3	125	1	381 397 010		SCHAUMGUMMI		SPONGE	EPONGE	ESPONJA
3	126	1	381 390 040		HALTERUNG KPL.		BRACKET CPL.	FIXATION CPL.	SOPORTE CPL.
3	127	1	368 006 005		BOLZEN		BOLT	BOULON	BULON
3	128	1	383 006 002		BOLZEN	M6X1.0X14DX12L	BOLT	BOULON	BULON

GE-3200 IS

4

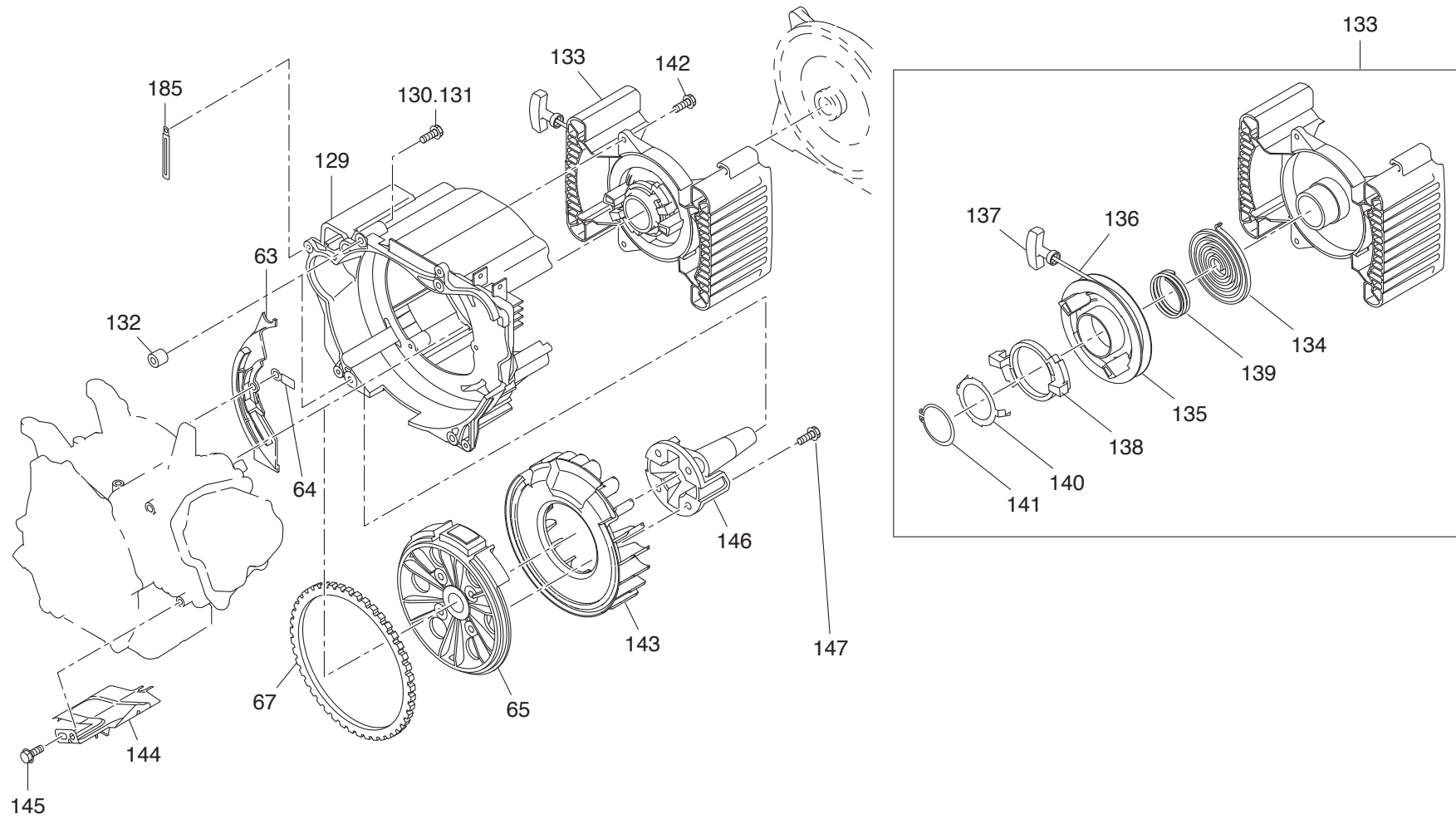
Achse, Reglerhebel
Shaft, governor lever
Axe, levier régulateur
Eje, palanca regulador

DOLMAR



GE-3200 IS

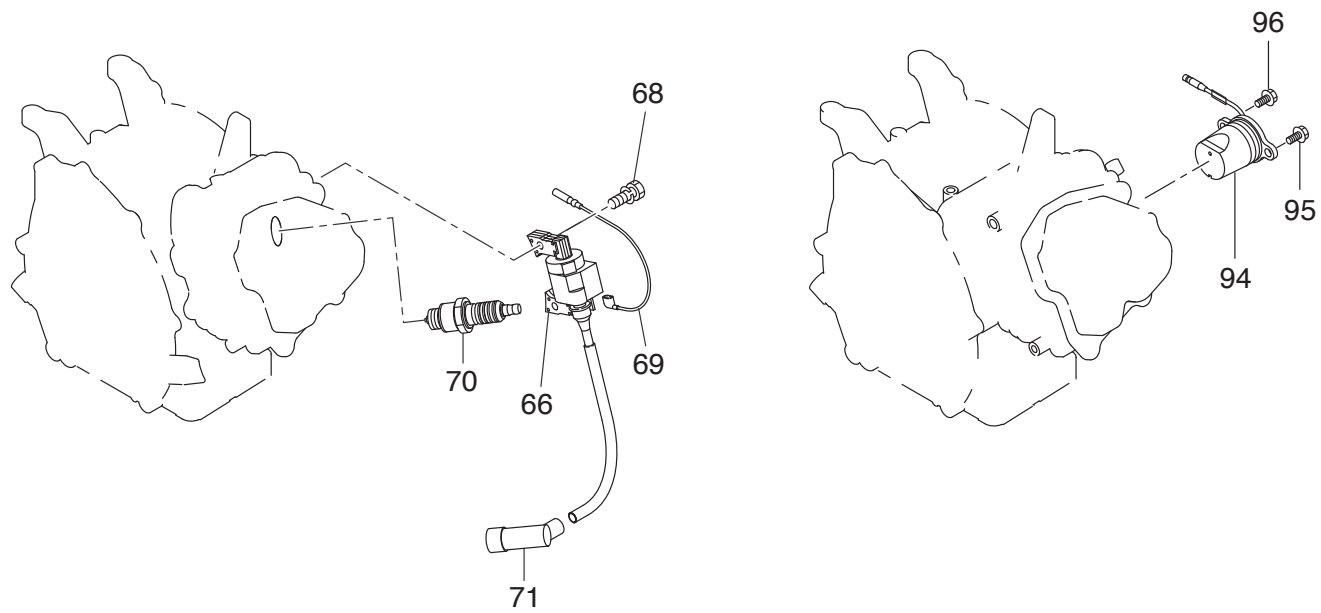
Seite / Page	Pos.	GE-3200 IS	Teil-Nr. Part No. No. de pièce No. de pieza	Hinweise Notes Renseign. Nota	Bezeichnung	Spezifikation Specification	Description	Désignation	Denominación
4	61	1	368 486 010		STIFT		PIN	GOUPILLE	PERNO
4	62	1	368 130 500		SPRENGRING		CLIP	ANNEAU RESSORT	ANILLO ELÁSTICO



GE-3200 IS



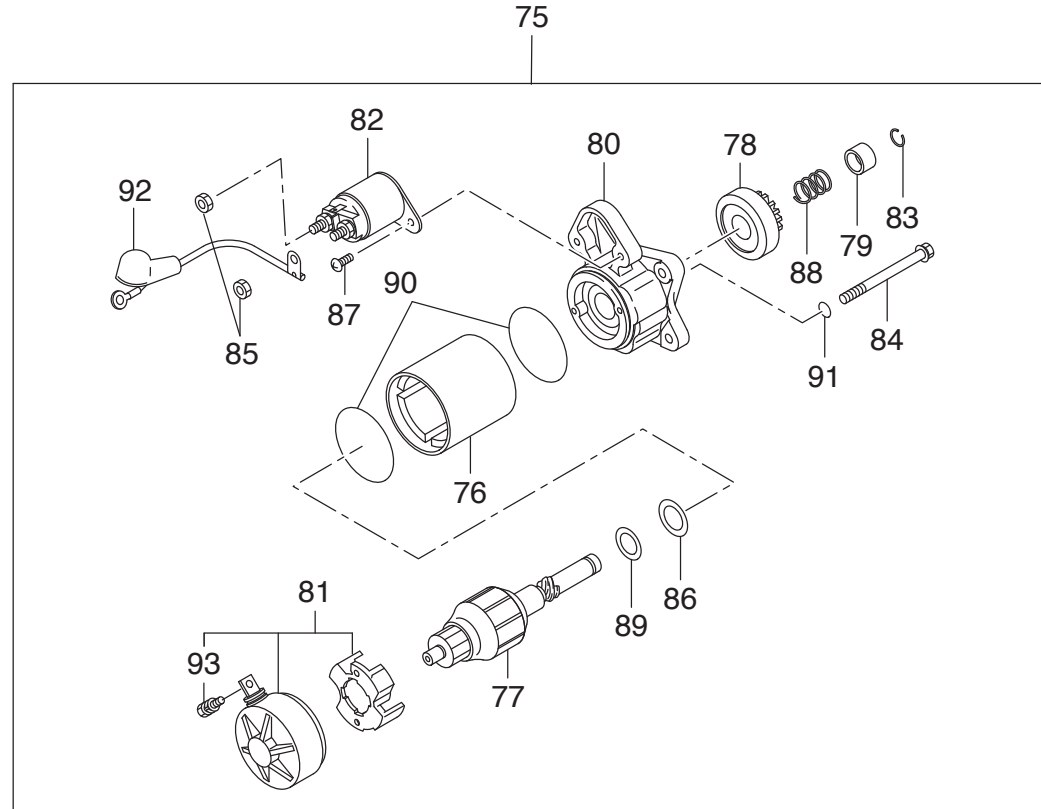
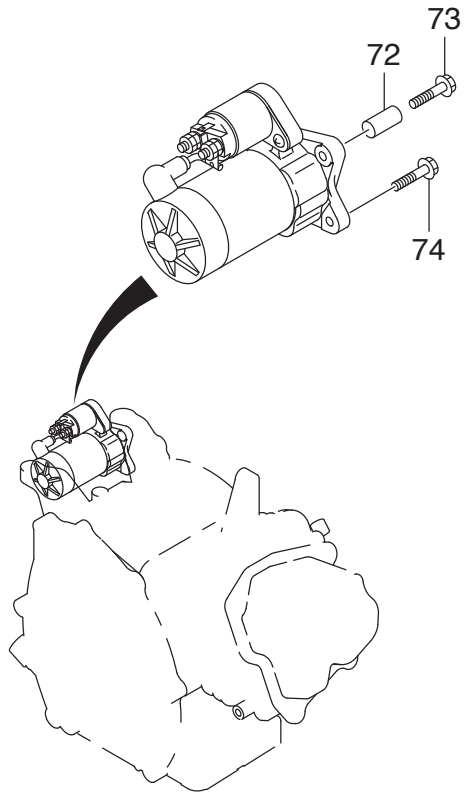
Seite / Page	Pos.	GE-3200 IS	Teil-Nr. Part No. No. de pièce No. de pieza	Hinweise Notes Renseign. Nota	Bezeichnung	Spezifikation Specification	Description	Désignation	Denominación
5	63	1	368 527 120		ABBLENDBLECH		BAFFLE	TÔLE CPL.	CHAPA CPL.
5	64	1	381 755 010		KLAMMER		CLAMP	CRAMPON	GRAPA
5	65	1	368 792 310		POLRAD		FLYWHEEL	ROUE POLAIRE	VOLANTE ENCENDIDO
5	67	1	381 710 020		GETRIEBE		RING GEAR	PIGNON	PIÑÓN
5	129	1	368 520 011		VENTILATORGEHÄUSE		BLOWER HOUSING	CARTER DE VENTILATEUR	CARCASA DEL VENTILADOR
5	130	1	368 140 635		SCHRAUBE MIT SCHEIBE		BOLT & WASHER ASSY.	VIS AVEC RONDELLE	TORNILLO CON ARANDELA
5	131	3	368 140 645		SCHRAUBE MIT SCHEIBE		BOLT & WASHER ASSY.	VIS AVEC RONDELLE	TORNILLO CON ARANDELA
5	132	2	368 400 811		STIFT	8X10	PIN	GOUPILLE	PERNO
5	133	1	368 504 011		STARTER KPL.		RECOILSTARTER ASSY.	STARTER CPL.	ARRANQUE CPL.
5	134	1	368 504 020		FEDER		SPRING	RESSORT	MUELLE
5	135	1	368 504 030		SEILTROMMEL		REEL	TAMBOUR DE CÂBLE	TAMBOR PARA CUERDA
5	136	1	368 504 080		ANWERFSEIL		STARTER ROPE	CÂBLE DE DÉMARRAGE	CORDÓN DE ARRANQUE
5	137	1	368 504 090		ANWERFGRIFF		STARTER KNOB	POIGNEE DE LANCEMENT	TIRADOR DE ARRANQUE
5	138	1	368 504 040		SPERRKLINKE		RATCHET	CLIQUET D'ARRÊT	TRINQUETE
5	139	1	368 504 050		FEDER		SPRING	RESSORT	MUELLE
5	140	1	368 504 070		REIBSCHEIBE		FRICTION PLATE	DISCQUE DE FRICTION	RODAJA DE FRICCION
5	141	1	368 504 060		SICHERUNGSRING		RETAINING RING	CIRCLIP	ANILLO SEGURIDAD
5	142	3	368 006 014		BOLZEN	M6X18L	BOLT	BOULON	BULÓN
5	143	1	368 541 012		GEBLÄSE		COOLING BLOWER	VENTILATEUR	VENTILADOR
5	144	1	368 527 020		ABBLENDBLECH KPL.		BAFFLE CPL.	TÔLE CPL.	CHAPA CPL.
5	145	1	383 006 002		BOLZEN	M6X1.0X14DX12L	BOLT	BOULON	BULÓN
5	146	1	368 244 010		WELLE		SHAFT	ARBRE	EJE
5	147	4	368 010 011		BOLZEN	M8X27L	BOLT	BOULON	BULÓN
5	185	1	368 600 025		KLAMMER		CLAMP	CRAMPON	GRAPA



GE-3200 IS



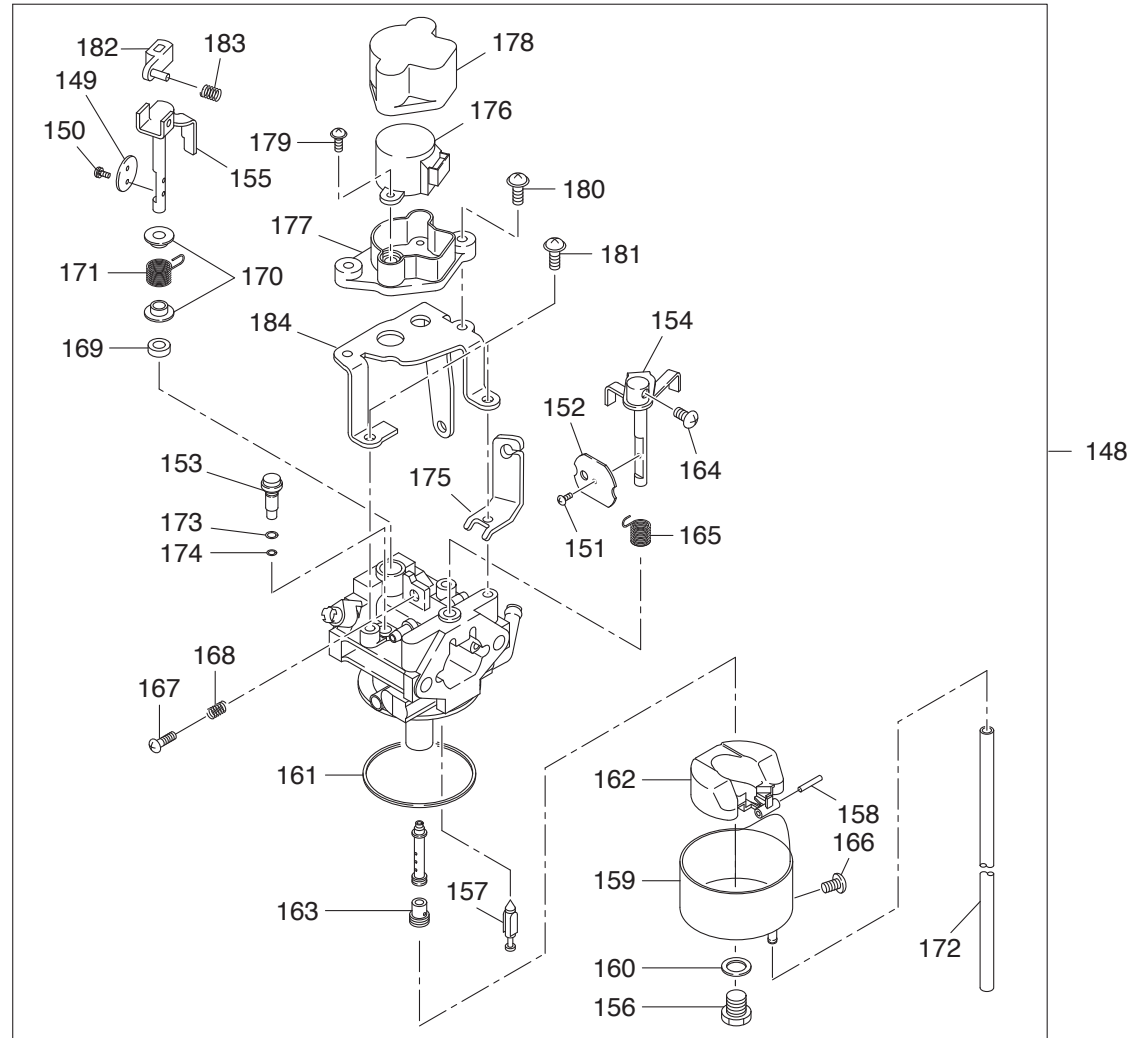
Seite / Page	Pos.	GE-3200 IS	Teil-Nr. Part No. No. de pièce No. de pieza	Hinweise Notes Renseign. Nota	Bezeichnung	Spezifikation Specification	Description	Désignation	Denominación
6	66	1	368 794 310		ZÜNDSPULE KPL.		IGNITION COIL CPL.	BOBINE D' ALLUMAGE CPL.	BOBINA DE ENCENDIDO CPL.
6	68	2	368 140 625		SCHRAUBE MIT SCHEIBE		BOLT & WASHER ASSY.	VIS AVEC RONDELLE	TORNILLO CON ARANDELA
6	69	1	368 731 051		KABEL		WIRE	CÂBLE	CABLE
6	70	1	368 014 015		ZÜNDKERZE	BR6HS	SPARK PLUG	BOUGIE	BUIJA
6	71	1	368 500 027		ZÜNDKERZENSTECKER		SPARK PLUG CAP	FICHE DE BOUGIE	TAPA BUIJA
6	94	1	368 763 012		ÖLSENSOR KPL.		OIL SENSOR CPL.	CAPTEUR D'HUILE CPL.	SENSOR DE ACEITE CPL.
6	95	1	368 140 616		SCHRAUBE MIT SCHEIBE		BOLT & WASHER ASSY.	VIS AVEC RONDELLE	TORNILLO CON ARANDELA
6	96	1	368 006 026		SCHRAUBE MIT SCHEIBE		BOLT & WASHER ASSY.	VIS AVEC RONDELLE	TORNILLO CON ARANDELA



GE-3200 IS



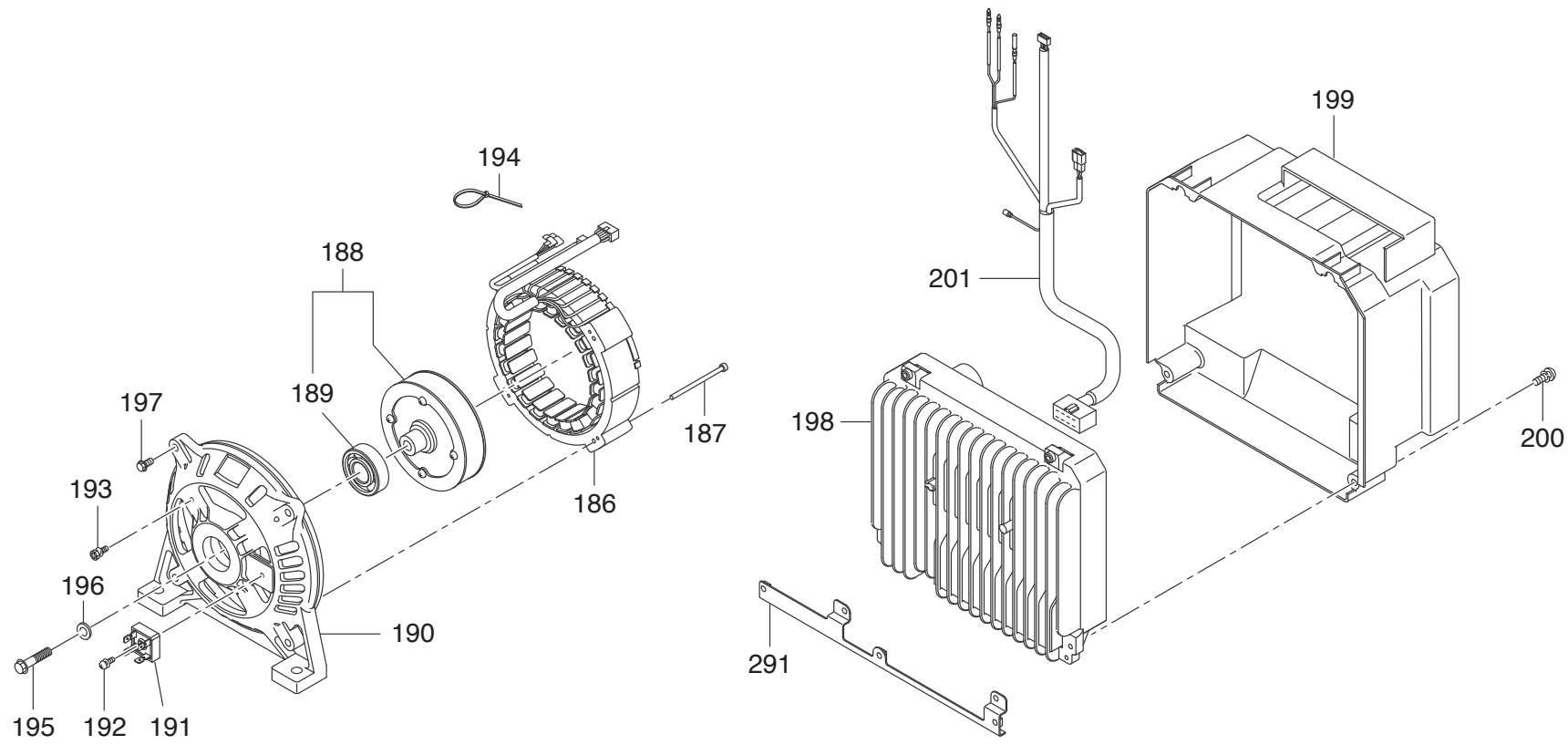
Seite / Page	Pos.	GE-3200 IS	Teil-Nr. Part No. No. de pièce No. de pieza	Hinweise Notes Renseign. Nota	Bezeichnung	Spezifikation Specification	Description	Désignation	Denominación
7	72	1	368 400 811		STIFT	8X10	PIN	GOUPILLE	PERNO
7	73	1	368 006 048		BOLZEN	M6X30L	BOLT	BOULON	BULÓN
7	74	1	368 006 047		BOLZEN	M6X20L	BOLT	BOULON	BULÓN
7	75	1	381 705 020		ANLASSER KPL.		STARTING MOTOR ASSY.	DÉMARREUR CPL.	ARRANQUE CPL.
7	76	1	383 705 500		TRAGLAGER KPL.		YOKE ASSY.	PALIER D'APPUI CPL.	YUGO CPL.
7	77	1	381 705 510		ARMATUR KPL.		ARMATURE ASSY.	ROBINETTERIE CPL.	ARMADURA CPL.
7	78	1	368 705 200		KUPPLUNG		CLUTCH	EMBRAYAGE	EMBRAGUE
7	79	1	368 705 610		MUTTER		NUT	ECROU	TUERCA
7	80	1	368 705 010		GEHÄUSE KPL.		HOUSING ASSY.	CARTER CPL.	CARCASA CPL.
7	81	1	383 705 020		RAHMEN		FRAME	CADRE	MARKO
7	82	1	368 705 730		MAGNETSCHALTER KPL.		MAGNET SWITCH CP	COMMUTATEUR MAGNÉTIQUE CPL.	CONMUTADOR ELECTROMAGNÉTICO CPL.
7	83	1	368 705 620		SICHERUNGSRING		SNAP RING	CIRCLIP	ANILLO SEGURIDAD
7	84	2	368 705 700		BOLZEN		BOLT	BOULON	BULÓN
7	85	2	368 705 760		MUTTER		NUT	ECROU	TUERCA
7	86	1	381 705 730		SCHEIBE		WASHER	RONDELLE	ARANDELA
7	87	1	368 705 740		SCHRAUBE		SCREW	VIS	TORNILLO
7	88	1	381 705 600		FEDER		SPRING	RESSORT	MUELLE
7	89	1	381 705 740		HÜLSE		COLLAR	DOUILLE	CASQUILLO
7	90	2	368 705 720		O-RING		O RING	ANNEAU TORIQUE	ANILLO OBTURADOR
7	91	2	368 705 710		O-RING		O RING	ANNEAU TORIQUE	ANILLO OBTURADOR
7	92	1	381 705 720		KABEL		WIRE	CÂBLE	CABLE
7	93	1	368 705 770		BOLZEN		BOLT	BOULON	BULÓN



GE-3200 IS



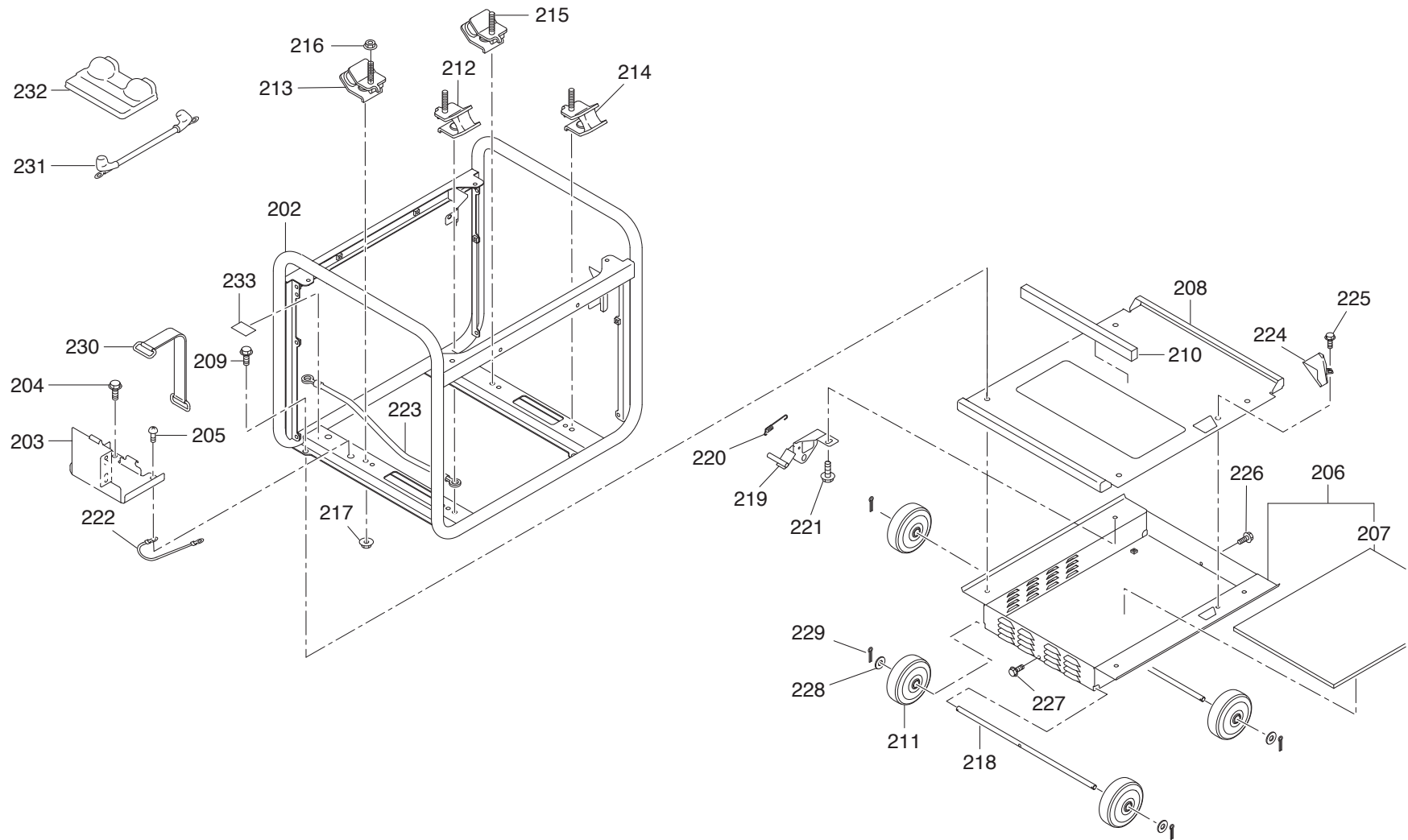
Seite / Page	Pos.	GE-3200 IS	Teil-Nr. Part No. No. de pièce No. de pieza	Hinweise Notes Renseign. Nota	Bezeichnung	Spezifikation Specification	Description	Désignation	Denominación
8	148	1	383 623 300		VERGASER KPL.		CARBURETOR ASSY.	CARBURATEUR CPL.	CARBURADOR CPL.
8	149	1	368 625 360		DROSSELKLAPPE		THROTTLE VALVE	CLAPET D'ÉTRANGLEMENT	VÁLVULA REG.
8	150	2	368 624 550		SCHRAUBE		SCREW	VIS	TORNILLO
8	151	1	368 624 550		SCHRAUBE		SCREW	VIS	TORNILLO
8	152	1	368 625 250		CHOKEKLAPPE		CHOKE VALVE	CLAPET DE STARTER	TAPA DEL CHOKE
8	153	1	368 624 210		DÜSE		JET	BUSE	CHICLÉ
8	154	1	368 625 200		CHOKEHEBEL		CHOKE LEVER	LEVIER DE STARTER	PALANCA ESTRANGUL. AIRE
8	155	1	368 625 320		DROSSELWELLE		THROTTLE SHAFT	AXE CLAPET D'ÉTRANG.	EJE VÁLVULA REG.
8	156	1	368 623 550		BOLZEN		BOLT	BOULON	BULÓN
8	157	1	368 625 000		EINLASSNADEL KPL.		VALVE, INLET NEEDLE CPL.	POINTEAU D'ARRVÉE D'ESSENCE CPL.	AGUJA DE VÁLVULA CPL.
8	158	1	381 625 150		STIFT		PIN	GOUPILLE	PERNO
8	159	1	368 625 500		SCHWIMMERKÖRPER		FLOAT BODY	CORPS DU FLOTTEUR	CUERPO DEL FLOTADOR
8	160	1	368 623 500		DICHTUNG		GASKET	JOINT	JUNTA
8	161	1	368 625 400		ABDICHTUNG		PACKING	JOINT	JUNTA
8	162	1	381 625 050		SCHWIMMER KPL.		FLOAT CPL.	FLOTTEUR CPL.	FLOTADOR CPL.
8	163	1	381 624 020		DÜSE		JET	BUSE	CHICLÉ
8	164	1	368 624 560		SCHRAUBE		SCREW	VIS	TORNILLO
8	165	1	381 624 450		FEDER		SPRING	RESSORT	MUELLE
8	166	1	368 626 610		SCHRAUBE		SCREW	VIS	TORNILLO
8	167	1	381 625 810		STELLSCHRAUBE		ADJUST SCREW	VIS DE REGLAGE	TORNILLO DE AJUSTE
8	168	1	368 624 490		FEDER		SPRING	RESSORT	MUELLE
8	169	1	368 625 590		TÜLLE		BUSH	PASSE-FIL	BOQUILLA
8	170	2	381 625 610		HÜLSE		COLLAR	DOUILLE	CASQUILLO
8	171	1	368 623 150		FEDER		SPRING	RESSORT	MUELLE
8	172	1	381 625 900		ROHR		VYNYL PIPE	TUBE	TUBO
8	173	1	368 624 510		O-RING		O RING	ANNEAU TORIQUE	ANILLO OBTURADOR
8	174	1	381 624 500		O-RING		O RING	ANNEAU TORIQUE	ANILLO OBTURADOR
8	175	1	383 624 510		HALTERUNG		BRACKET	FIXATION	SOPORTE
8	176	1	368 625 800		MOTOR		MOTOR	MOTEUR	MOTOR
8	177	1	368 625 760		HALTERUNG		BRACKET	FIXATION	SOPORTE
8	178	1	368 625 950		ABDECKUNG		COVER	COUVERCLE	CUBIERTA
8	179	2	368 624 580		SCHRAUBE		SCREW	VIS	TORNILLO
8	180	2	368 624 570		SCHRAUBE		SCREW	VIS	TORNILLO
8	181	3	368 624 570		SCHRAUBE		SCREW	VIS	TORNILLO
8	182	1	368 625 550		HEBEL		LEVER	LEVIER	PALANCA
8	183	1	368 624 460		FEDER		SPRING	RESSORT	MUELLE
8	184	1	381 625 750		HALTERUNG		BRACKET	FIXATION	SOPORTE



GE-3200 IS



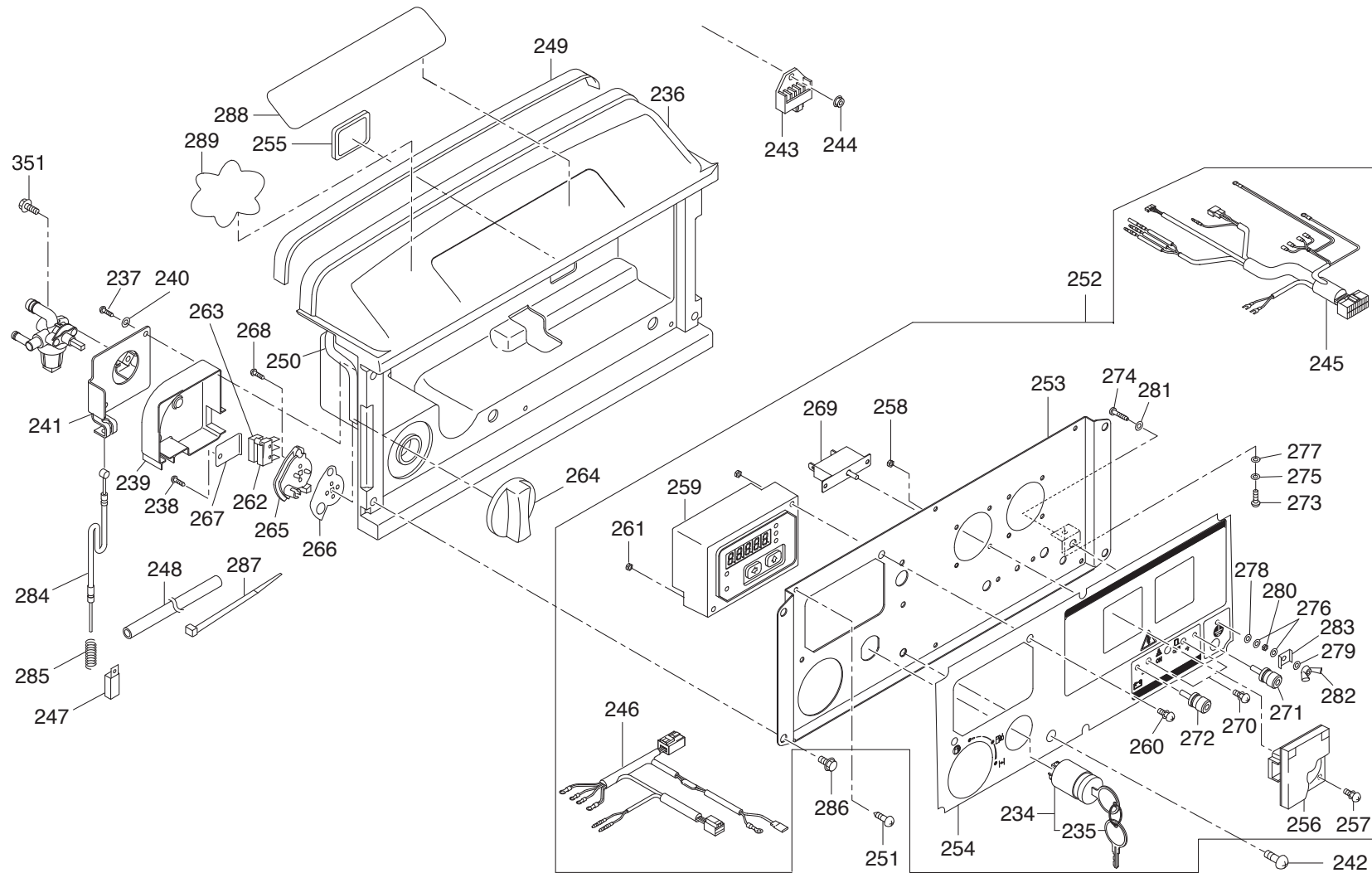
Seite / Page	Pos.	GE-3200 IS	Teil-Nr. Part No. No. de pièce No. de pieza	Hinweise Notes Renseign. Nota	Bezeichnung	Spezifikation Specification	Description	Désignation	Denominación
9	186	1	388 210 510		STATOR KPL.		STATOR ASSY.	STATOR CPL.	ESTADOR CPL.
9	187	4	365 210 510		BOLZEN		BOLT	BOULON	BULÓN
9	188	1	388 200 610		ROTOR KPL.		ROTOR CPL.	ROTOR CPL.	ROTOR CPL.
9	189	1	381 210 010		LAGER		BEARING	ROULEMENT	RODAMIENTO
9	190	1	368 230 710		ABDECKUNG		COVER	COUVERCLE	CUBIERTA
9	191	1	368 209 030		GLEICHRICHTER		RECTIFIER	REDRESSEUR	RECTIFICADOR
9	192	1	368 209 040		SCHRAUBE		SCREW	VIS	TORNILLO
9	193	1	368 209 050		SCHRAUBE		SCREW	VIS	TORNILLO
9	194	2	368 209 070		BAND		BAND	BANDE	BANDA
9	195	1	368 010 020		BOLZEN		BOLT	BOULON	BULÓN
9	196	1	368 010 016		SCHEIBE		WASHER	RONDELLE	ARANDELA
9	197	4	368 140 625		SCHRAUBE MIT SCHEIBE		BOLT & WASHER ASSY.	VIS AVEC RONDELLE	TORNILLO CON ARANDELA
9	198	1	368 121 090		INVERTER-/MOTOR-STEUEREINHEIT KPL.		INVERTER/ENGINE CONTR. UNIT CPL.	UNIT DE COMMANDE INVERSEUR/MOTEUR CPL.	UNIDAT DE CONTR. DEL INV. Y MOTEUR CPL.
9	199	1	368 550 010		ABDECKUNG		COVER	COUVERCLE	CUBIERTA
9	200	2	367 360 516		SCHRAUBE KPL.	M5X16 (W,SW)	SCREW ASSY.	VIS CPL.	TORNILLO CPL.
9	201	1	368 481 010		KABELBAUM		WIRE HARNESS	FAISCEAU DE CÂBLES	MAZO DE CABLES
9	291	1	368 355 010		HALTERUNG KPL.		BRACKET CPL.	FIXATION CPL.	SOPORTE CPL.



GE-3200 IS



Seite / Page	Pos.	GE-3200 IS	Teil-Nr. Part No. No. de pièce No. de pieza	Hinweise Notes Renseign. Nota	Bezeichnung	Spezifikation Specification	Description	Désignation	Denominación
10	202	1	381 300 010		RAHMEN KPL.		FRAME CPL.	CADRE	MARKO
10	203	1	368 356 012		BATTERIEFACH KPL.		BATTERY BASE CPL.	COMPARTIMENT BATTERIE CPL.	COMPARTIMENTO BATERÍA CPL.
10	204	2	368 006 008		BOLZEN	M6X12L	BOLT	BOULON	BULÓN
10	205	1	368 006 012		SCHRAUBE		SCREW	VIS	TORNILLO
10	206	1	381 530 011		SOCKELPLATTE KPL.		BASE PLATE CPL.	PLAQUE DU SOCLE CPL.	PLACA BASE CPL.
10	207	1	368 590 030		SCHAUMGUMMI		SPONGE	ÉPONGE	ESPONJA
10	208	1	383 530 020		SOCKELPLATTE KPL.		BASE PLATE CPL.	PLAQUE DU SOCLE CPL.	PLACA BASE CPL.
10	209	4	368 140 816		SCHRAUBE MIT SCHEIBE		BOLT & WASHER ASSY.	VIS AVEC RONDELLE	TORNILLO CON ARANDELA
10	210	1	368 590 040		SCHAUMGUMMI		SPONGE	ÉPONGE	ESPONJA
10	211	4	368 306 030		RAD		WHEEL	ROUE	RUEDA
10	212	1	368 302 111		HALTERUNG KPL. (R)		MOUNT CPL. (R)	FIXATION CPL. , DROITE	SOPORTE CPL., DERECHO
10	213	1	368 302 121		HALTERUNG KPL. (L)		MOUNT CPL. (L)	FIXATION CPL. , GAUCHE	SOPORTE CPL., IZQUIERDO
10	214	1	368 302 021		HALTERUNG KPL. (L)		MOUNT CPL. (L)	FIXATION CPL. , GAUCHE	SOPORTE CPL., IZQUIERDO
10	215	1	368 302 011		HALTERUNG KPL. (R)		MOUNT CPL. (R)	FIXATION CPL. , DROITE	SOPORTE CPL., DERECHO
10	216	4	368 380 800		MUTTER		NUT	ÉCROU	TUERCA
10	217	4	368 380 800		MUTTER		NUT	ÉCROU	TUERCA
10	218	2	368 552 010		ACHSE KPL.		SHAFT (WHEEL) CPL.	AXE CPL.	EJE CPL.
10	219	1	368 560 021		BREMSE KPL.		BRAKE ASSY.	FREIN CPL.	FRENO CPL.
10	220	1	368 561 021		FEDER		SPRING	RESSORT	MUELLE
10	221	1	368 140 816		SCHRAUBE MIT SCHEIBE		BOLT & WASHER ASSY.	VIS AVEC RONDELLE	TORNILLO CON ARANDELA
10	222	1	381 480 920		ERDUNGSLEITUNG KPL.		EARTH WIRE CPL.	CONDUCTEUR DE MISE À LA TERRE CPL.	CABLE A TIERRA CPL.
10	223	1	368 480 930		ERDUNGSLEITUNG KPL.		EARTH WIRE CPL.	CONDUCTEUR DE MISE À LA TERRE CPL.	CABLE A TIERRA CPL.
10	224	1	368 552 112		ABLEITUNG		DRAIN GUIDE	DÉRIVATION	DERIVACIÓN
10	225	1	368 006 008		BOLZEN	M6X12L	BOLT	BOULON	BULÓN
10	226	1	368 006 008		BOLZEN	M6X12L	BOLT	BOULON	BULÓN
10	227	1	368 006 008		BOLZEN	M6X12L	BOLT	BOULON	BULÓN
10	228	4	368 111 200		SCHEIBE		WASHER	RONDELLE	ARANDELA
10	229	4	368 103 025		SPLINT		COTTER PIN	GOUPILLE FENDUE	CLAVIA
10	230	1	368 580 010		BAND		BATTERY BAND	BANDE	BANDA
10	231	1	368 480 711		KABEL		WIRE	CÂBLE	CABLE
10	232	1	381 357 010		BLOCKDECKEL		BATTERY COVER	COUVERCLE BATTERIE	CUBIERTA BATERÍA
10	233	2	368 200 265		SCHILD		LABEL	PLAQUE	CALCOMANIA



GE-3200 IS

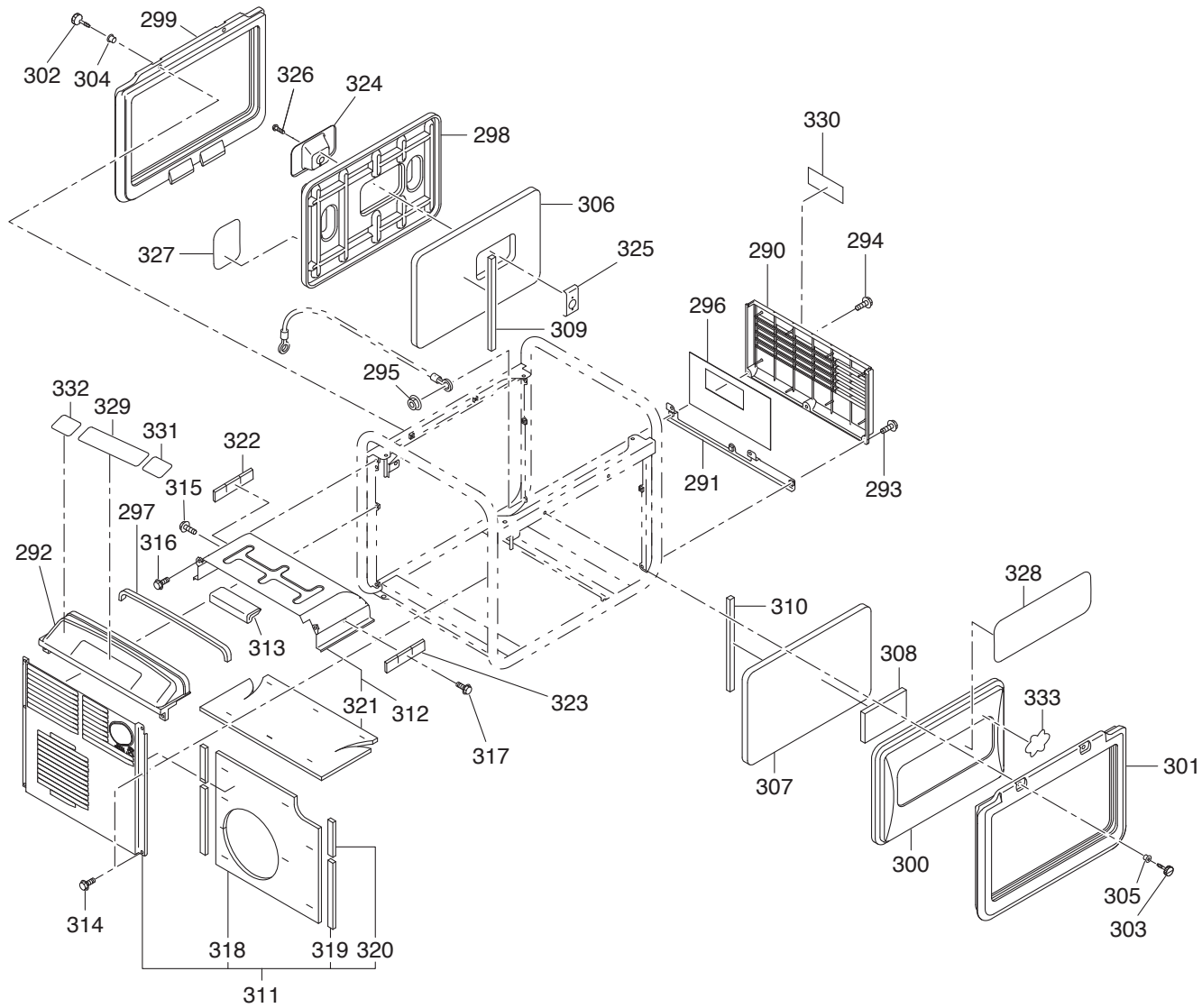


Seite / Page	Pos.	GE-3200 IS	Teil-Nr. Part No. No. de pièce No. de pieza	Hinweise Notes Renseign. Nota	Bezeichnung	Spezifikation Specification	Description	Désignation	Denominación
11	234	1	368 000 033		SCHLÜSSELSCHALTER KPL.		KEY SWITCH CPL.	INTERRUPTEUR À CLÉ CPL.	INTERRUPTOR LLAVE CPL.
11	235	2	368 000 998		SCHLÜSSEL	2PCS	KEY	CLÉ	CLAVE
11	236	1	368 500 030		ABDECKUNG KPL.		COVER CPL.	COUVERCLE CPL.	CUBIERTA CPL.
11	237	2	368 004 007		SCHNEIDSCHRAUBE		TAPPING SCREW	VIS DE COUPE	TORNILLO DE ROSCA CORTANTE
11	238	1	368 004 007		SCHNEIDSCHRAUBE		TAPPING SCREW	VIS DE COUPE	TORNILLO DE ROSCA CORTANTE
11	239	1	368 460 010		ABDECKUNG		COVER	COUVERCLE	CUBIERTA
11	240	2	368 100 400		SCHEIBE		WASHER	RONDELLE	ARANDELA
11	241	1	368 460 121		HALTERUNG		BRACKET	FIXATION	SOPORTE
11	242	2	368 360 616		SCHRAUBE MIT SCHEIBE KPL.		SCREW & WASHER ASSY.	VIS AVEC RONDELLE CPL.	TORNILLO CON ARANDELA CPL.
11	243	1	368 472 030		REGULIERER KPL.		REGULATOR CPL.	RÉGULATEUR CPL.	REGULADOR CPL.
11	244	1	368 380 600		MUTTER		NUT	ÉCROU	TUERCA
11	245	1	368 480 020		KABELBAUM		WIRE HARNESS	FAISCEAU DE CÂBLES	MAZO DE CABLES
11	246	1	368 480 511		KABELBAUM KPL.		WIRE HARNESS CPL.	FAISCEAU DE CÂBLES CPL.	MAZO DE CABLES CPL.
11	247	1	368 483 010		RELAIS KPL.		RELAY ASSY.	RELAIS	RELEVADOR
11	248	1	383 490 010		FALTENSCHLAUCH		CORRUGATED TUBE	TUBE À SOUFFLETS	TUBO ONDULADO
11	249	1	368 573 110		ABDICHTUNG		GASKET	JOINT	JUNTA
11	250	1	368 470 010		ABDICHTUNG		GASKET	JOINT	JUNTA
11	251	6	368 499 040		SCHNEIDSCHRAUBE	M4X10MM	TAPPING SCREW	VIS DE COUPE	TORNILLO DE ROSCA CORTANTE
11	252	1	381 451 200		BEDIENFELD KPL.		CONTROL PANEL CPL.	PANNEAU DE COMMANDE COMPLET	PANEL CONTROL COMPLETO
11	253	1	368 450 190		PLATTE KPL.		PLATE CPL.	PLAQUE CPL.	PLACA CPL.
11	254	1	368 491 091		BLECH		SHEET	TÔLE	CHAPA
11	255	1	368 750 010		TÜLLE		GROMMET	PASSE-FIL	CAPERUCITA
11	256	2	368 406 210		WECHSELSTROM-STECKDOSE	AC250V 16A	AC RECEPTACLE	PRISE COURANT ALTERNATIF	BASE DE ENCHUFE DE CA
11	257	8	368 360 312		SCHRAUBE MIT SCHEIBE KPL.		SCREW & WASHER ASSY.	VIS AVEC RONDELLE CPL.	TORNILLO CON ARANDELA CPL.
11	258	8	368 170 300		MUTTER	M5	NUT	ECROU	TUERCA
11	259	1	368 117 702		MONITOREINHEIT KPL.		MONITOR CPL.	MONITEUR CPL.	MONITOR CPL.
11	260	2	368 104 008		SCHRAUBE MIT SCHEIBE KPL.		SCREW & WASHER ASSY.	VIS AVEC RONDELLE CPL.	TORNILLO CON ARANDELA CPL.
11	261	2	377 170 400		MUTTER		NUT	ECROU	TUERCA
11	262	1	368 418 110		MIKROSCHALTER		MICRO SWITCH	INTERRUPTEUR	INTERRUPTOR
11	263	1	368 460 400		DISTANZSTÜCK		SPACER	PIECE DISTANCE	ANILLO SEPARADOR
11	264	1	368 420 100		SCHALTER		CONTROL DIAL	COMMUTATEUR	INTERRUPTOR
11	265	1	368 420 200		HALTERUNG		BRACKET	FIXATION	SOPORTE
11	266	1	368 420 302		PLATTE		PLATE	PLAQUE	PLACA
11	267	1	368 460 150		HALTERUNG		BRACKET	FIXATION	SOPORTE

GE-3200 IS



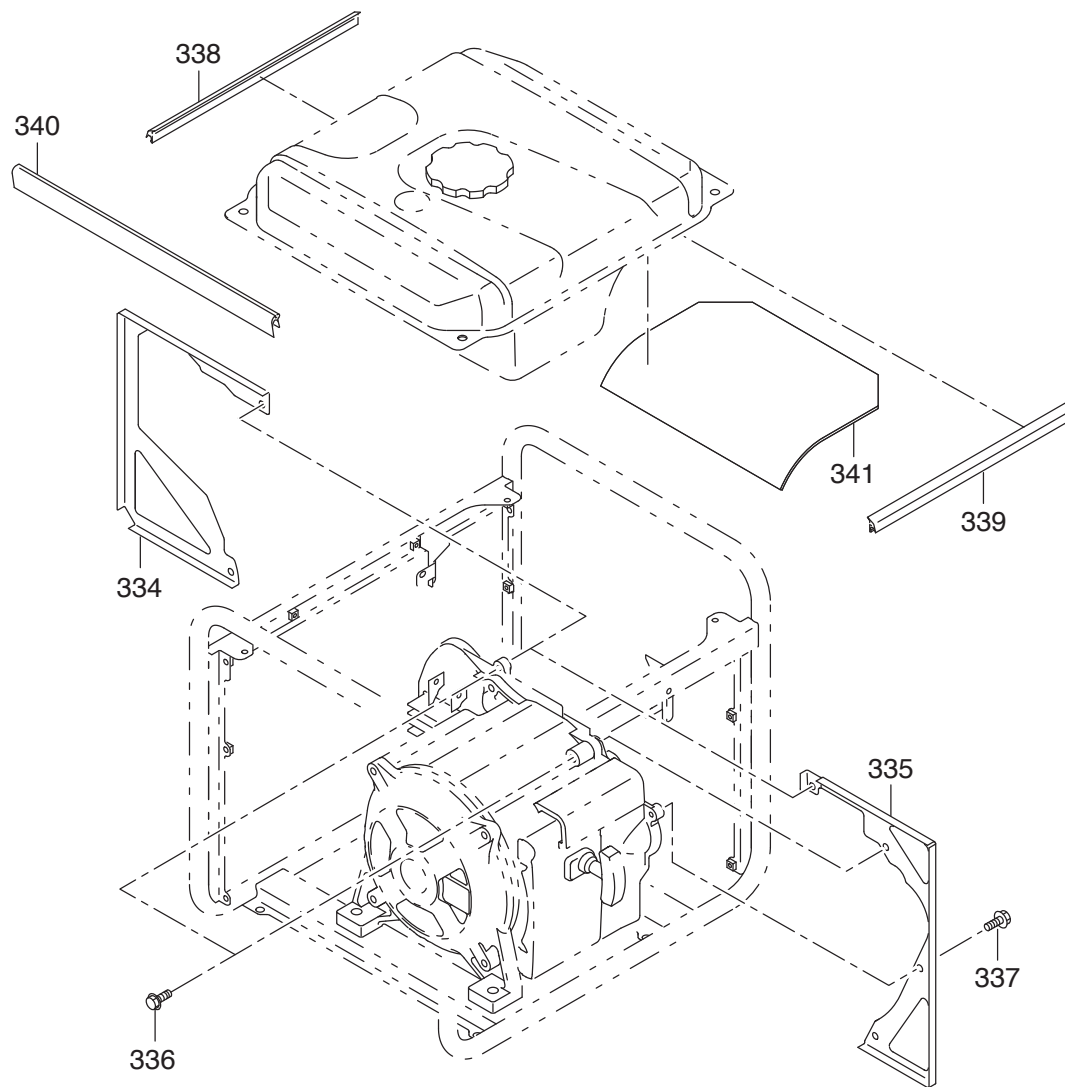
Seite / Page	Pos.	GE-3200 IS	Teil-Nr. Part No. No. de pièce No. de pieza	Hinweise Notes Renseign. Nota	Bezeichnung	Spezifikation Specification	Description	Désignation	Denominación
11	268	2	368 418 140		SCHNEIDSCHRAUBE	M3X16L	TAPPING SCREW	VIS DE COUPE	TORNILLO DE ROSCA CORTANTE
11	269	1	368 456 200		UNTERBRECHERSCHALTER	10A	CIRCUIT BREAKER	DISJONCTEUR	DISYUNTOR DE CIRCUITO
11	270	2	368 790 110		SCHRAUBE MIT SCHEIBE KPL.		SCREW & WASHER ASSY.	VIS AVEC RONDELLE CPL.	TORNILLO CON ARANDELA CPL.
11	271	1	368 457 010		ANSCHUSSKLEMME		TERMINAL BOLT	BORNE	BORNE
11	272	1	368 457 000		ANSCHUSSKLEMME		TERMINAL BOLT	BORNE	BORNE
11	273	1	368 880 010		SCHRAUBE	M5X18	SCREW	VIS	TORNILLO
11	274	1	368 430 610		SCHRAUBE		SCREW	VIS	TORNILLO
11	275	2	368 000 500		FEDERSCHEIBE		SPRING WASHER	RONDELLE A RESSORT	ARANDELA ELASTICO
11	276	1	368 000 500		FEDERSCHEIBE		SPRING WASHER	RONDELLE A RESSORT	ARANDELA ELASTICO
11	277	1	368 499 030		SCHEIBE		WASHER	RONDELLE	ARANDELA
11	278	1	368 499 030		SCHEIBE		WASHER	RONDELLE	ARANDELA
11	279	1	368 499 030		SCHEIBE		WASHER	RONDELLE	ARANDELA
11	280	1	368 499 020		MUTTER		NUT	ECROU	TUERCA
11	281	1	368 300 500		SICHERUNGSCHEIBE		LOCK WASHER	RONDELLE DE SÉCURITÉ	ARANDELA SEGURIDAD
11	282	1	368 499 010		MUTTER		NUT	ECROU	TUERCA
11	283	1	368 421 010		PLATTE		PLATE	PLAQUE	PLACA
11	284	1	368 460 210		KABEL KPL.		CHOKE WIRE CPL.	CÂBLE CPL.	CABLE CPL.
11	285	1	368 450 010		FEDER		SPRING	RESSORT	MUELLE
11	286	4	368 006 019		SCHRAUBE		SCREW	VIS	TORNILLO
11	287	5	368 300 002		BAND		WIRE BAND	BANDE	BANDA
11	288	1	383 900 252		SCHILD		LABEL	PLAQUE	CALCOMANIA
11	289	1	368 921 101		SCHILD		LABEL	PLAQUE	CALCOMANIA
11	351	1	383 006 002		BOLZEN	M6X1.0X14DX12L	BOLT	BOULON	BULÓN



GE-3200 IS



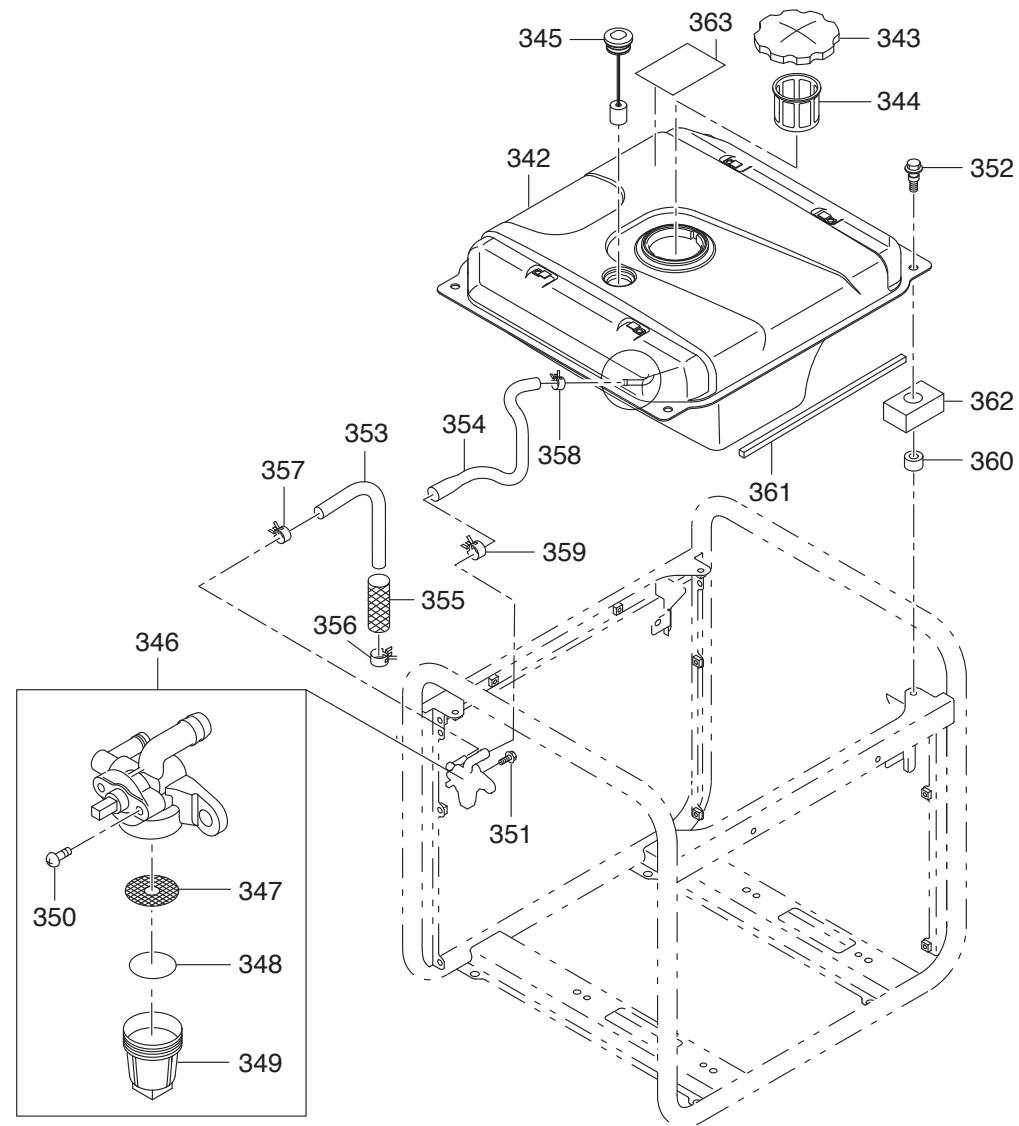
Seite / Page	Pos.	GE-3200 IS	Teil-Nr. Part No. No. de pièce No. de pieza	Hinweise Notes Renseign. Nota	Bezeichnung	Spezifikation Specification	Description	Désignation	Denominación
12	290	1	368 501 010		ABDECKUNG KPL.		COVER CPL.	COUVERCLE CPL.	CUBIERTA CPL.
12	291	1	368 355 010		HALTERUNG KPL.		BRACKET CPL.	FIXATION CPL.	SOPORTE CPL.
12	292	1	381 505 010		ABDECKUNG		COVER	COUVERCLE	CUBIERTA
12	293	1	368 006 018		BOLZEN		BOLT	BOULON	BULÓN
12	294	1	368 110 625		SCHRAUBE MIT SCHEIBE		BOLT & WASHER ASSY.	VIS AVEC RONDELLE	TORNILLO CON ARANDELA
12	295	1	368 380 600		MUTTER	M6	NUT	ÉCROU	TUERCA
12	296	1	368 573 100		ABDICHTUNG		GASKET	JOINT	JUNTA
12	297	1	368 573 110		ABDICHTUNG		GASKET	JOINT	JUNTA
12	298	1	381 510 030		ABDECKUNG KPL.		COVER CPL.	COUVERCLE CPL.	CUBIERTA CPL.
12	299	1	381 551 010		ABDICHTUNG		GASKET	JOINT	JUNTA
12	300	1	381 511 030		ABDECKUNG KPL.		COVER CPL.	COUVERCLE CPL.	CUBIERTA CPL.
12	301	1	381 551 010		ABDICHTUNG		GASKET	JOINT	JUNTA
12	302	2	368 553 010		BOLZEN		BOLT	BOULON	BULÓN
12	303	2	368 553 010		BOLZEN		BOLT	BOULON	BULÓN
12	304	2	368 553 020		DISTANZSTÜCK		SPACER	PIECE DISTANCE	ANILLO SEPARADOR
12	305	2	368 553 020		DISTANZSTÜCK		SPACER	PIECE DISTANCE	ANILLO SEPARADOR
12	306	1	368 590 012		SCHAUMGUMMI		SPONGE	ÉPONGE	ESPONJA
12	307	1	381 590 021		SCHAUMGUMMI		SPONGE	ÉPONGE	ESPONJA
12	308	1	368 590 080		SCHAUMGUMMI		SPONGE	ÉPONGE	ESPONJA
12	309	1	368 573 210		ABDICHTUNG		GASKET	JOINT	JUNTA
12	310	1	368 573 210		ABDICHTUNG		GASKET	JOINT	JUNTA
12	311	1	368 562 111		ABDECKUNG KPL.		COVER CPL.	COUVERCLE CPL.	CUBIERTA CPL.
12	312	1	368 563 510		VERBRENNUNGSSCHUTZ		MUFFLER COVER	PROTECTION DE COMBUSTION	PROTECCIÓN CONTRA COMBUSTIÓN
12	313	1	368 570 050		ABDICHTUNG		GASKET	JOINT	JUNTA
12	314	6	368 006 018		BOLZEN	M6X1.0X14DX18L	BOLT	BOULON	BULÓN
12	315	1	368 006 008		BOLZEN	M6X12L	BOLT	BOULON	BULÓN
12	316	2	368 006 008		BOLZEN	M6X12L	BOLT	BOULON	BULÓN
12	317	1	368 006 008		BOLZEN	M6X12L	BOLT	BOULON	BULÓN
12	318	1	368 571 050		GLASWOLLE		GLASS WOOL	LAINE DE VERRE	LANA DE VIDRIO
12	319	2	368 573 310		SCHAUMGUMMI		SPONGE	ÉPONGE	ESPONJA
12	320	2	368 573 320		SCHAUMGUMMI		SPONGE	ÉPONGE	ESPONJA
12	321	1	368 571 030		GLASWOLLE		GLASS WOOL	LAINE DE VERRE	LANA DE VIDRIO
12	322	1	368 573 220		ABDICHTUNG		GASKET	JOINT	JUNTA
12	323	1	368 573 220		ABDICHTUNG		GASKET	JOINT	JUNTA
12	324	1	368 550 011		ABDECKUNG KPL.		COVER CPL.	COUVERCLE CPL.	CUBIERTA CPL.
12	325	1	368 550 020		PLATTE KPL.		PLATE CPL.	PLAQUE CPL.	PLACA CPL.
12	326	2	368 350 610		SCHRAUBE MIT SCHEIBE KPL.		SCREW & WASHER ASSY.	VIS AVEC RONDELLE CPL.	TORNILLO CON ARANDELA CPL.
12	327	1	381 350 610		SCHILD		LABEL	PLAQUE	CALCOMANIA
12	328	1	383 920 252		SCHILD		LABEL	PLAQUE	CALCOMANIA
12	329	1	368 972 321		SCHILD		LABEL	PLAQUE	CALCOMANIA
12	330	1	383 962 063		SCHILD		LABEL	PLAQUE	CALCOMANIA
12	331	1	368 200 450		SCHILD		LABEL	PLAQUE	CALCOMANIA
12	332	1	368 200 537		SCHILD		LABEL	PLAQUE	CALCOMANIA
12	333	1	368 921 101		SCHILD		LABEL	PLAQUE	CALCOMANIA



GE-3200 IS



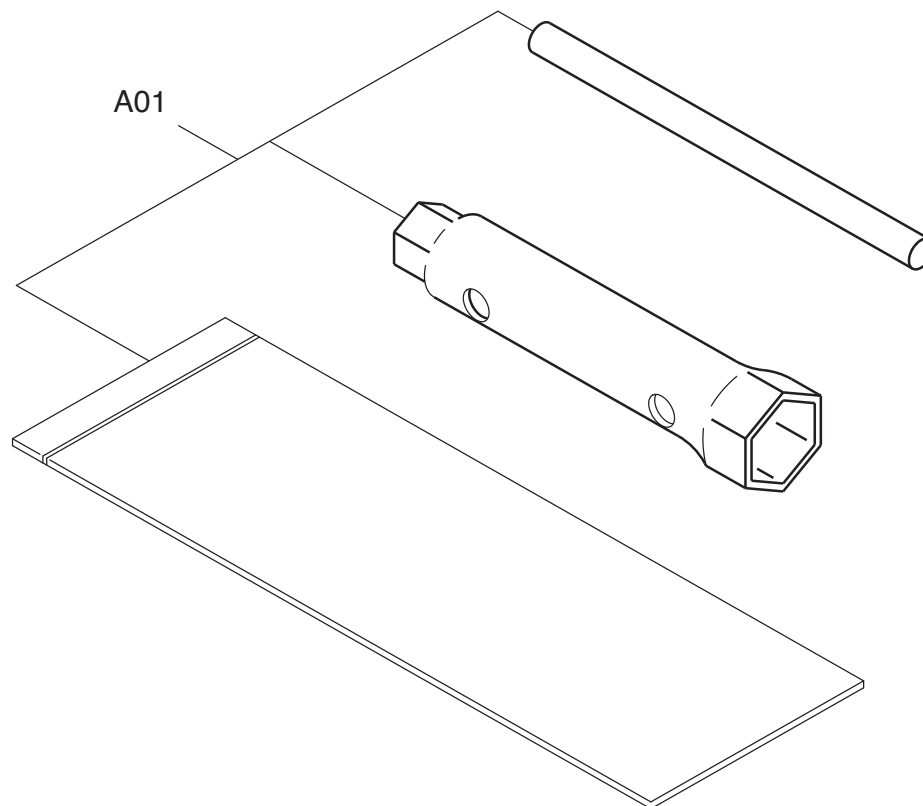
Seite / Page	Pos.	GE-3200 IS	Teil-Nr. Part No. No. de pièce No. de pieza	Hinweise Notes Renseign. Nota	Bezeichnung	Spezifikation Specification	Description	Désignation	Denominación
13	334	1	368 561 011		TRENNER		SEPARATOR	SÉPARATEUR	SEPARADOR
13	335	1	381 561 021		TRENNER		SEPARATOR	SÉPARATEUR	SEPARADOR
13	336	1	368 006 001		BOLZEN	M6X1.0X14DX8L	BOLT	BOULON	BULÓN
13	337	2	368 006 001		BOLZEN	M6X1.0X14DX8L	BOLT	BOULON	BULÓN
13	338	1	368 570 010		ABDICHTUNG		GASKET	JOINT	JUNTA
13	339	1	368 570 010		ABDICHTUNG		GASKET	JOINT	JUNTA
13	340	1	368 570 020		ABDICHTUNG		GASKET	JOINT	JUNTA
13	341	1	381 572 010		SCHAUMGUMMI		SPONGE	ÉPONGE	ESPONJA



GE-3200 IS



Seite / Page	Pos.	GE-3200 IS	Teil-Nr. Part No. No. de pièce No. de pieza	Hinweise Notes Renseign. Nota	Bezeichnung	Spezifikation Specification	Description	Désignation	Denominación
14	342	1	368 601 030		KRAFTSTOFFTANK		FUEL TANK	RESERVOIR D'ESSENCE	DEPÓSITO DE COMBUSTIBLE
14	343	1	368 059 001		TANKVERSCHLUSS KPL.		FUEL TANK CAP ASSY.	BOUCHON RÉSERVOIR CPL.	CIERRE DEPÓSITO CPL.
14	344	1	368 154 001		BENZINFILTER		GASOLIN FILTER	FILTRE D'ESSENCE	FILTRO DE GASOLINA
14	345	1	368 800 150		KRAFTSTOFFSTANDANZEIGER KPL.		FUEL GAUGE CPL.	GAUGE À ESSENCE CPL.	INDICADOR DE COMBUSTIBLE CPL.
14	346	1	368 201 030		KRAFTSTOFFFILTER KPL.		STRAINER SCREEN CPL.	TAMIS CPL.	TAMIZ CPL.
14	347	1	368 200 932		FILTER		FILTER	FILTRE	FILTRO
14	348	1	368 200 641		DICHTUNG		PACKING	JOINT	JUNTA
14	349	1	368 200 781		GEFÄß		CUP	RÉCIPIENT	RECIPIENTE
14	350	2	368 200 479		SCHRAUBE	M3X8	SCREW	VIS	TORNILLO
14	351	1	383 006 002		BOLZEN	M6X1.0X14DX12L	BOLT	BOULON	BULÓN
14	352	4	383 006 002		BOLZEN	M6X1.0X14DX12L	BOLT	BOULON	BULÓN
14	353	1	368 106 000		SCHLAUCH	6x12x160	RUBBER PIPE	TUYAU SOUPLE	TUBO FLEXIBLE
14	354	1	368 660 010		SCHLAUCH		RUBBER PIPE	TUYAU SOUPLE	TUBO FLEXIBLE
14	355	1	368 173 020		SCHUTZ		MESH PROTECTOR	PROTECTION	PROTECCIÓN
14	356	1	368 111 002		SCHLAUCHKLEMME	11D	HOSE CLAMP	COLLIER	ABRAZADERA
14	357	1	368 110 003		SCHLAUCHKLEMME		HOSE CLAMP	COLLIER	ABRAZADERA
14	358	1	368 111 002		SCHLAUCHKLEMME	11D	HOSE CLAMP	COLLIER	ABRAZADERA
14	359	1	368 113 001		SCHLAUCHKLEMME	13D	HOSE CLAMP	COLLIER	ABRAZADERA
14	360	4	368 390 001		GUMMI		RUBBER	BUTOIR CAOUTCHOUC	TOPE DE GOMA
14	361	2	368 670 010		ABDICHTUNG		GASKET	JOINT	JUNTA
14	362	4	368 670 020		ABDICHTUNG		GASKET	JOINT	JUNTA
14	363	1	368 200 451		SCHILD		LABEL	PLAQUE	CALCOMANIA



GE-3200 IS



Seite / Page	Pos.	GE-3200 IS	Teil-Nr. Part No. No. de pièce No. de pieza	Hinweise Notes Renseign. Nota	Bezeichnung	Spezifikation Specification	Description	Désignation	Denominación
15	A01	1	368 903 010		WERKZEUGSATZ		ACCESSORY TOOL KIT	OUTILS CPL	HERRAMIENTAS CPL.

1	Kurbelgehäuse, Zylinder	Crankcase, cylinder	Carter-vilebrequin, cylindre	Carter cigüeñal, cilindro
2	Kurbelwelle, Kolben	Crankshaft, piston	Vilebrequin, piston	Cigüeñal, pistón
3	Ventile, Luftfilter, Schalldämpfer	Valves, air cleaner, muffler	Soupapes, filtre à air, pot d'échappement	Válvulas, filtro de aire, silenciador
4	Achse, Reglerhebel	Shaft, governor lever	Axe, levier régulateur	Eje, palanca regulador
5	Anwerfvorrichtung, Ventilatorgehäuse	Starter, blower housing	Dispositivo de démarrage, carter de ventilateur	Dispositivo de arranque, carcasa del ventilador
6	Zündung, Ölsensor	Ignition, oil sensor	Bobine d'allumage, capteur d'huile	Bobina encendido, sensor de aceite
7	Anlasser	Starting motor	Démarrreur	Arranque
8	Vergaser	Carburetor	Carburateur	Carburador
9	Rotor, Stator, Inverter	Rotor, stator, inverter	Rotor, stator, inverseur	Rotor, estador, invertidor
10	Rahmen	Frame	Cadre	Marko
11	Frontblende	Front panel	Panneau frontal	Panel frontal
12	Gehäuse	Housing	Carter	Caja
13	Trennblech	Separator	Séparateur	Separador
14	Kraftstofftank	Fuel tank	Reservoir d'essence	Depósito de combustible
15	Werkzeug	Tool set	Outils	Herramientas

	Zeichenerklärung	Key to symbols	Légende	Explicación de símbolos
⇒ 1999999 2000000 ⇒ 2003.04 ⇒ TI 2003/07 Acc. = { m Corr.	Produktion bis Serien-Nr. Neues Teil ab Serien-Nr. Neues Teil ab Jahr / Monat Siehe Technische Information Jahr / Nr. Zubehör (nicht im Lieferumfang) Keine Serienausführung, jedoch verwendbar Beinhaltet Positions-Nr. Meterware Druckfehlerberichtigung	Production to serial number New part from serial number New part from Year / Month See Technical Information Year / No. Accessories (not included in the delivery inventory) No standard execution, may be used Contains item number Sold by the meter Error correction	Production jusqu'à n° de série Nouveau pièce à partir du n° de série Nouveau pièce à partir de année / mois Voir information technique année / n° Accessoires (non compris dans la livraison) Aucune exécut. en série, cependant utilisable contient n° de numéro Au mètre Rectification d'erreurs	Producción hasta N° de serie Pieza nueva a partir de N° de serie Pieza nueva a partir de año / mes Véase inform. técnico año / N° Accesorios (no incluido en la extensión del suministro) No es de serie, pero sirve Contiene pos N° Por metro Fe de erratas
	Änderungen vorbehalten	Specifications subject to change without notice	Changements sans préavis	Mejoras constructivas sin previo aviso