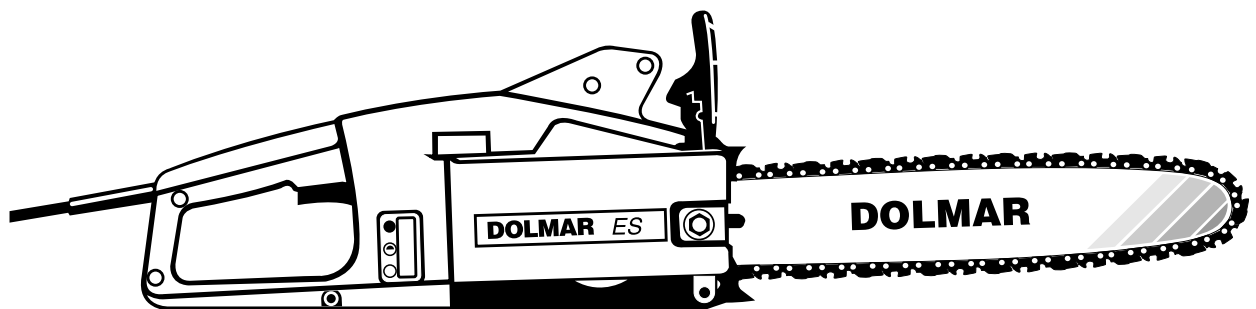


Ersatzteilliste
Spare Parts List
Liste de pièces détachées
Lista de piezas de repuesto

3/00



ES-3

ES-140

ES-1800

ES-30

ES-160

ES-35

ES-1600

DOLMAR



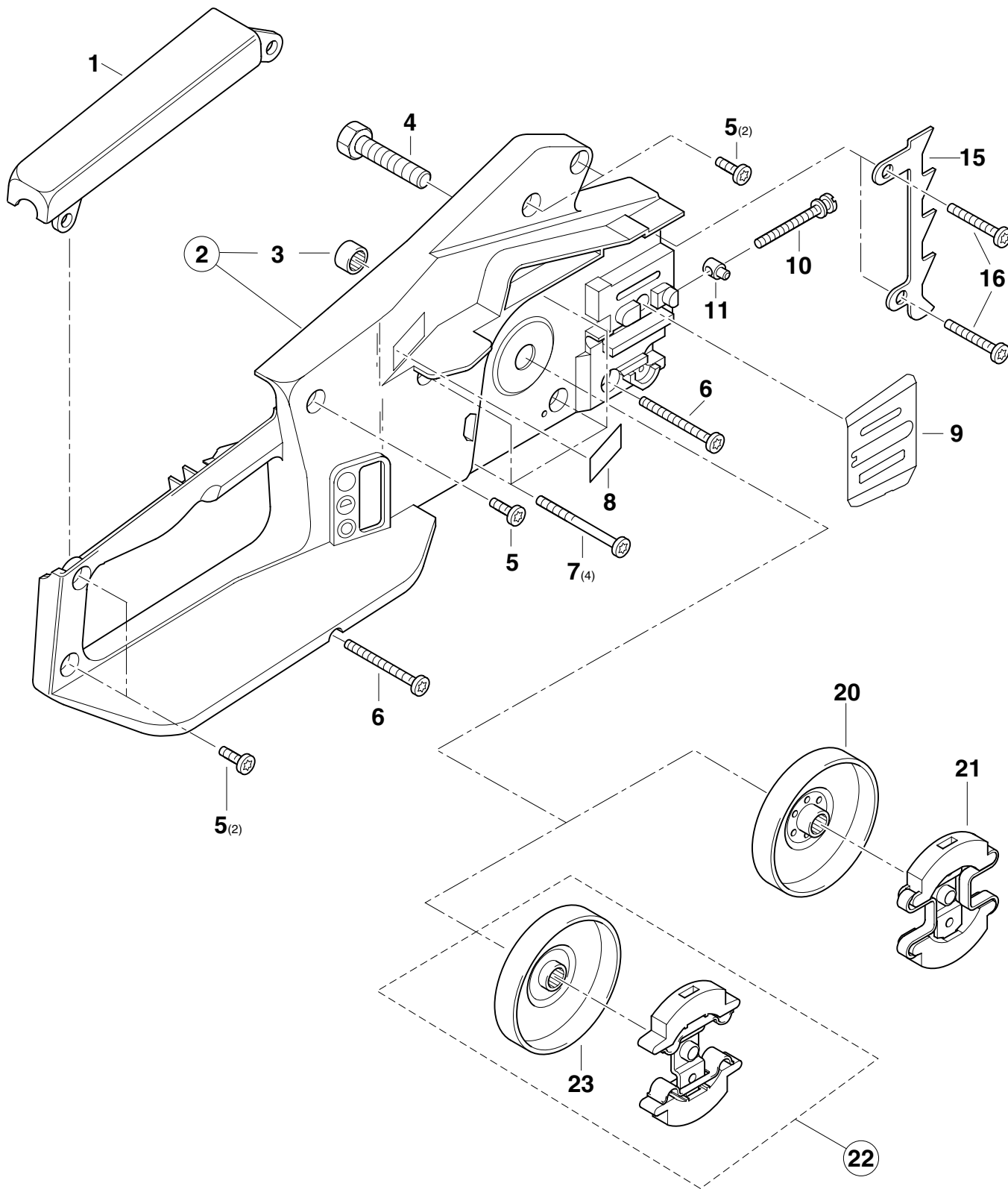
995 700 230 (D, GB, F, E)


ES-140 ES-3
ES-160 ES-30
ES-1600 ES-35
ES-1800


2

Gehäuse KS, Kupplung
Case clutch side, clutch
Carter embr. , embrayage
Carter embr. , embrague

DOLMAR



										2		Gehäuse KS, Kupplung Case clutch side, clutch Carter embr. , embrayage Carter embr. , embrague			DOLMAR 	
Pos.	Anz. Qty. Qté. Cdad.		Teil-Nr. Part No. No. de pièce No. de pieza		Hinweise Notes Renseignem. Nota		Benennung		Description		Désignation		Denominación			
	ES-3															
	ES-30															
	ES-35															
	ES-140															
	ES-160															
	ES-1600															
	ES-1800															
1		1	1					Griffabdeckung grau	Protective cover f. tube	Capot de prot. de poignée	Cubierta del mango					
1	1		1	1	1			Griffabdeckung rot	Protective cover f. tube	Capot de prot. de poignée	Cubierta del mango					
2		1	1					Gehäuse KS kpl. grau	Case clutch side cpl.	Carter embr. cpl.	Carter embr. cpl.					
2		1	1			=>		Gehäuse KS kpl. grau	Case clutch side cpl.	Carter embr. cpl.	Carter embr. cpl.					
2	1		1	1	1			Gehäuse KS kpl. rot	Case clutch side cpl.	Carter embr. cpl.	Carter embr. cpl.					
3	1	1	1	1	1	1		Nadelhülse 13x19x12	Needle cage	Cage de aiguilles	Jaula de agujas					
4	1	1	1	1	1	1		Befestigungsbolzen	Bolt	Boulon	Bulón					
5	5	5	5	5	5	5		Schraube 5,5x20	Screw	Vis	Tornillo					
6	2	2	2	2	2	2		Schraube 5,5x45	Screw	Vis	Tornillo					
7	4	4	4	4	4	4		Schraube 5,5x55	Screw	Vis	Tornillo					
8				1				Schild "300 mm"	Label	Plaque	Calcomania					
8				1				Schild "350 mm"	Label	Plaque	Calcomania					
8				1				Schild "400 mm"	Label	Plaque	Calcomania					
9	1	1	1	1	1	1		Führungsblech	Guide plate	Tôle de guidage	Chapa de guía					
10	1	1	1	1	1	1		Spannschraube	Tensioning screw	Vis de tension	Tornillo de tensión					
11	1	1	1	1	1	1		Mutter mit Zapfen	Nut with pivot	Ecrou avec pivot	Tuerca con espiga					
15	=	=	=	1	1	1		Zacke	Spike bar	Barre dentée	Barra dentada					
16	=	=	=	2	2	2		Schraube 5,5x30	Screw	Vis	Tornillo					
20	1	1	1	1	1	1		Kupplungstrommel kpl. 3/8"	Clutch drum cpl.	Tambour cpl.	Tambor cpl.					
20	1	1	1	1	1	1		Kupplungstrommel kpl. 3/8"	Clutch drum cpl.	Tambour cpl.	Tambor cpl.					
21	1	1	1	1	1	1		Kupplung kpl.	Clutch cpl.	Embrayage cpl.	Embrague cpl.					
22					1			Kupplungstrommel kpl. .325" mit Rutschkupplung	Clutch drum cpl. with slip clutch	Tambour cpl. avec embrayage à glisse.	Tambor cpl. c. embrague de fricción					
23					1		=>	Kupplungstrommel kpl. .325"	Clutch drum cpl.	Tambour cpl.	Tambor cpl.					
23					1		<=>	Kupplungstrommel kpl. .325"	Clutch drum cpl.	Tambour cpl.	Tambor cpl.					

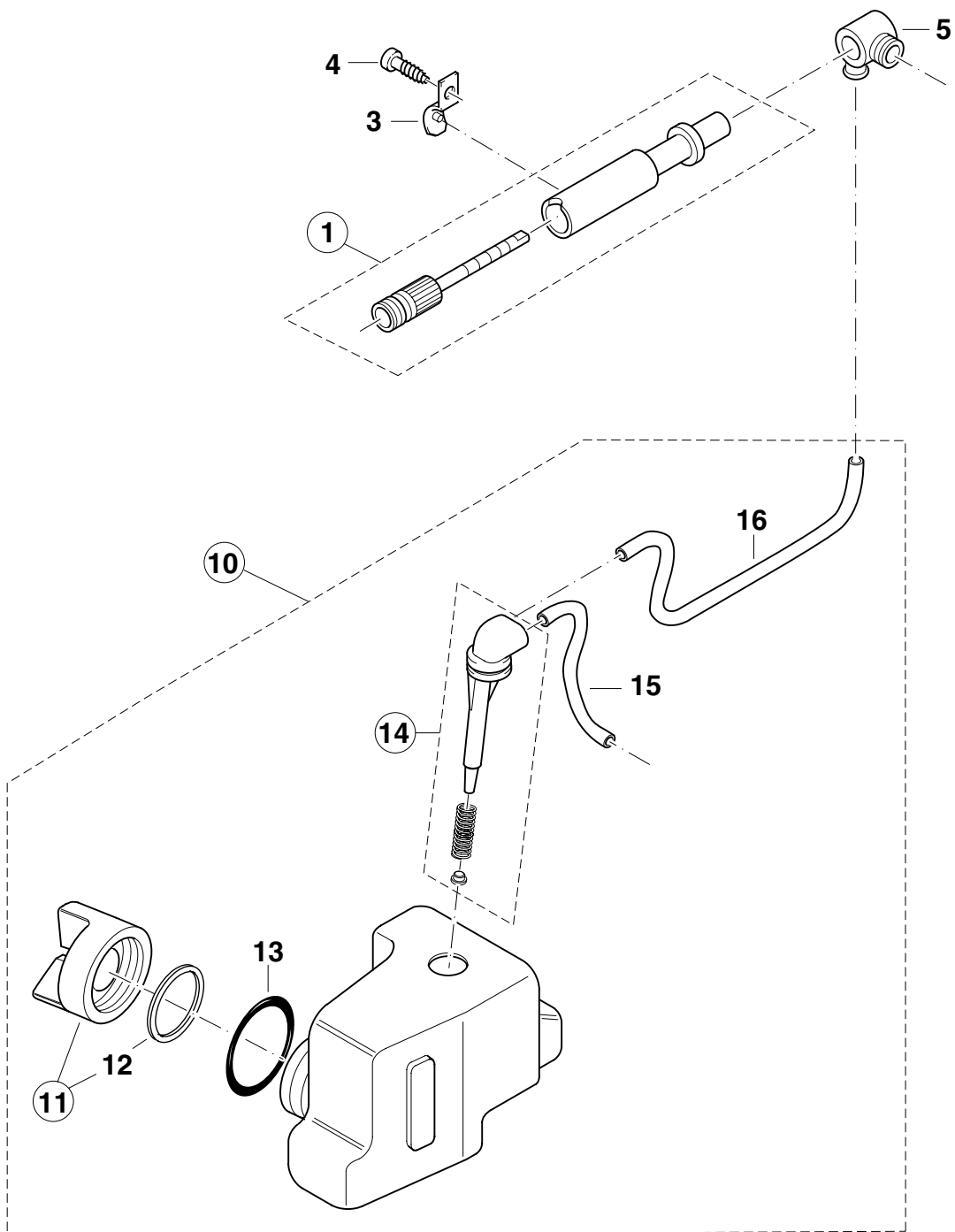
										3		Motorgehäuse, Motor, Gehäuse MS Motor case, motor, case motor side Carter moteur, moteur, carter côté moteur Carter motor, motor, carter lado motor				
Pos.	Anz. Qty. Qté. Cdad.		Teil-Nr. Part No. No. de pièce No. de pieza	Hinweise Notes Renseignem. Nota	Benennung	Description	Désignation	Denominación								
1	1	1	205 111 513		Motorgehäuse grau	Motor case	Carter moteur	Carter motor								
1	1	1	203 111 013		Motorgehäuse rot	Motor case	Carter moteur	Carter motor								
2	1	1	205 118 020		Luftblende	Air diaphragme	Diaphragme d'air	Diafragma de aire								
3	1	1	203 118 011		Luftführung	Air guide plate	Guide d' air	Conducto de aire								
4			205 118 030		Luftführung	Air guide plate	Guide d' air	Conducto de aire								
5	1	1	970 108 929	=<=>	Motor kpl. 220-240 V	Motor assy.	Moteur cpl.	Motor cpl.								
6	1	1	970 113 941		Rotor kpl. 220-240 V	Rotor assy.	Rotor cpl.	Rotor cpl.								
7	1	1	970 114 330		Lagerbock kpl. mit Lager	Bear. pedestal cpl. w. bear.	Palier cpl. avec rulement	Caball. de apoyo cpl.								
8	2	2	957 113 840		Satz Kohlebürsten (= 2 Stck.)	Carbon brush (2 pcs.)	Jeu de balais (2 piè.)	Escob. de carb. (2 pzs.)								
9	2	2	905 105 605		Schraube M5x60	Screw	Vis	Tornillo								
10	2	2	926 105 001		Federring	Spring ring	Rondelle à ressort	Anillo elástico								
11			957 108 630		Motor kpl. 220-240 V	Motor assy.	Moteur cpl.	Motor cpl.								
12			957 800 120		Kohlebürste (2 Stck.)	Carbon brush (2 pcs.)	Jeu de balais (2 piè.)	Escob. de carb. (2 pzs.)								
15	1	1	205 111 532	=>=<=>	Gehäuse MS kpl. grau	Case motor side cpl.	Carter côté moteur cpl.	Carter lado motor cpl.								
15			205 111 330		Gehäuse MS kpl. rot	Case motor side cpl.	Carter côté moteur cpl.	Carter lado motor cpl.								
15	1	1	205 111 032		Gehäuse MS kpl. rot	Case motor side cpl.	Carter côté moteur cpl.	Carter lado motor cpl.								
17	1	1	929 110 100		Sicherungsring 10x1	Snap ring	Circlips	Anillo seguridad								
18	1	1	965 451 301		Verschlußstopfen	Plug	Bouchon	Tope de cierre								
19	1	1	965 451 308		Verschlußstopfen	Plug	Bouchon	Tope de cierre								
20	1	1	929 109 100		Sicherungsring 9x1	Snap ring	Circlips	Anillo seguridad								
21	4	4	908 005 165		Schraube M5x16	Screw	Vis	Tornillo								
22	1	1	203 228 002		Zahnrad mit Welle kpl.	Gear wheel w. shaft cpl.	Roue dentée a. arbre cpl.	Piñon con eie cpl.								
23	1	1	203 228 120		Ritzel	Pinion	Pignon	Piñón								
26	1	1	975 001 160		Druckknopfschalter	Push button	Bouton-poussoir	Interruptor pulsador								
27	1	1	970 109 870		Kondensator	Capacitor	Condensateur	Condensador								
28			970 001 170		Thermo-Überlastschalter	Thermal circuit breaker	Thermo-rupteur	Disyuntor térmico								
29			970 001 180		Mikroschalter	Switch	Interrupteur	Interruptor								
30			970 311 180		Verbindungskabel 1	Connecting cable	Câble de raccordem.	Cable de connexion								
31			970 311 190		Verbindungskabel 2	Connecting cable	Câble de raccordem.	Cable de connexion								
35a	1	1	970 102 110	=>=<=>	Kabel mit St. (Europa/ROK)	Cable with plug	Câble avec prise	Cable con enchufe								
35b			970 102 150		Kabel mit Stecker (GB)	Cable with plug	Câble avec prise	Cable con enchufe								
35b			970 102 151		Kabel mit Stecker (GB)	Cable with plug	Câble avec prise	Cable con enchufe								
35c			970 102 130		Kabel mit Stecker (CH)	Cable with plug	Câble avec prise	Cable con enchufe								
35d			970 102 170		Kabel mit Stecker (AUS/NZ)	Cable with plug	Câble avec prise	Cable con enchufe								
35e			970 102 260		Kabel mit Stecker (SGP)	Cable with plug	Câble avec prise	Cable con enchufe								
36	1	1	204 152 010		Knickschutz	Break protection	Passe-câble	Boquilla de paso								
37	1	1	203 152 050		Zugentlastung	Traction relief	Collier	Dispos. contratracc.								
38	2	2	915 635 164		Schraube 3,5x16	Screw	Vis	Tornillo								


ES-140 ES-3
ES-160 ES-30
ES-1600 ES-35
ES-1800

4

Öltank, Ölpumpe
Oil tank, oil pump
Réservoir d'huile, pompe à huile
Depósito de aceite, bomba de aceite

DOLMAR



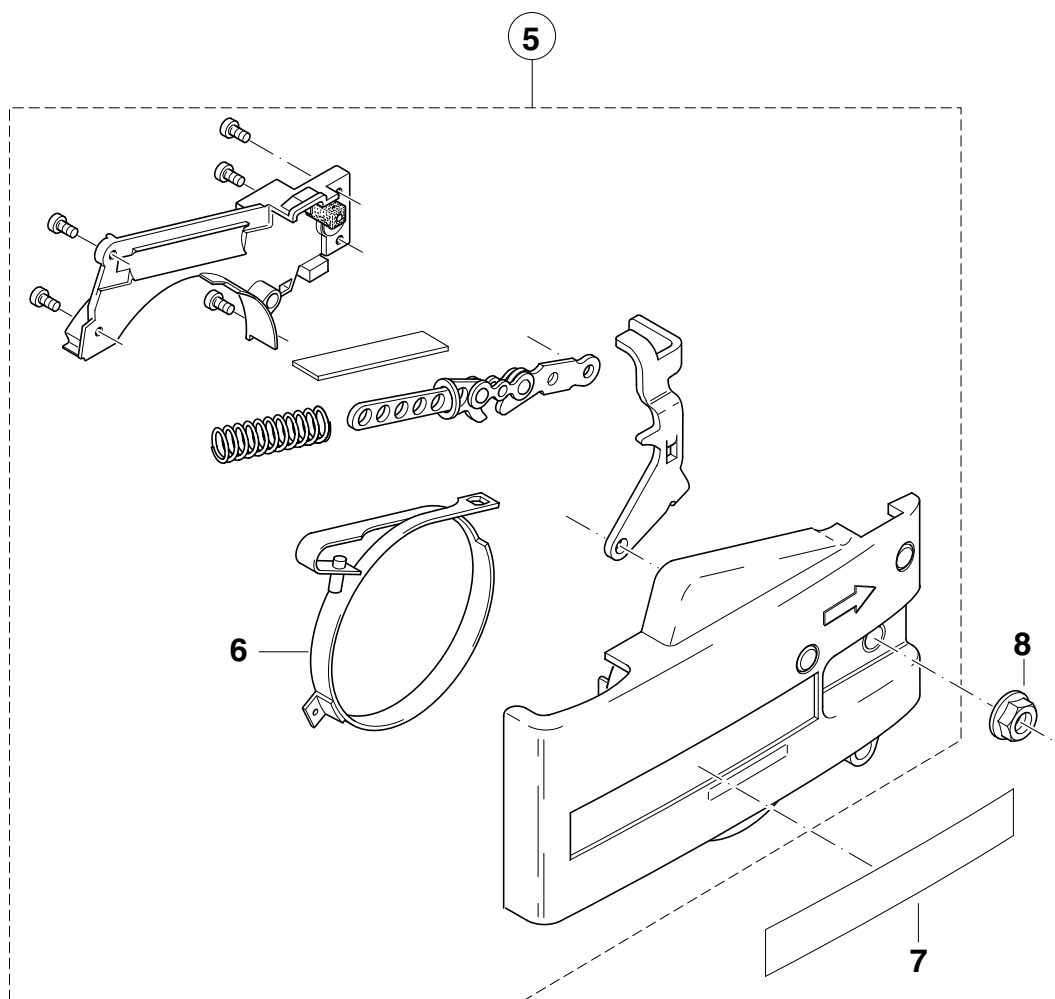
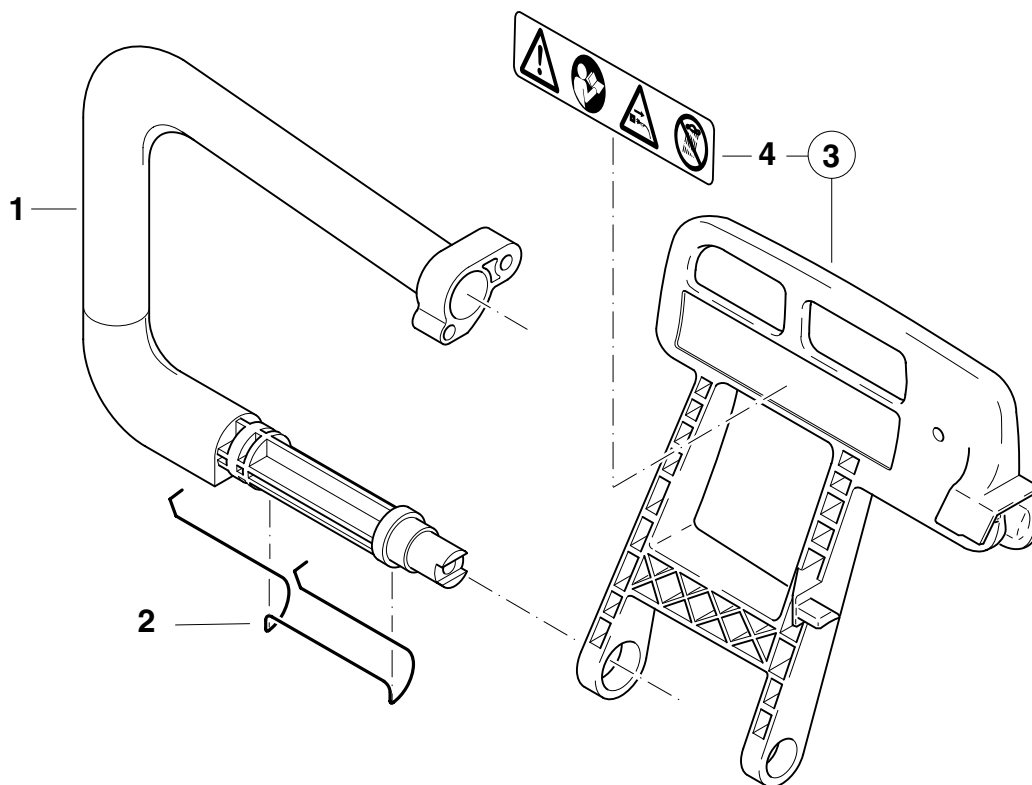
										4		Öltank, Ölpumpe Oil tank, oil pump Réservoir d'huile, pompe a huile Depósito de aceite, bomba de aceite			DOLMAR 	
Pos.	Anz. Qty. Qté. Cdad.										Teil-Nr. Part No. No. de pièce No. de pieza	Hinweise Notes Renseignem. Nota	Benennung	Description	Désignation	Denominación
1	1	1	1	1	1	1	1	1	1	1	021 245 003		Ölpumpe kpl.	Oil pump cpl.	Pompe à huile cpl.	Bomba de aceite cpl.
3	1	1	1	1	1	1	1	1	1	1	203 245 001		Halter für Ölpumpe	Holder for oil pump	Crampon p. pompe à huile	Empuñadura p. bomba
4	1	1	1	1	1	1	1	1	1	1	915 735 100		Schraube 3,5x10	Screw	Vis	Tornillo
5	1	1	1	1	1	1	1	1	1	1	205 245 050		Verbindungsstück	Connecting	Pièce de jointure	Pieza de unión
10	1	1	1	1	1	1	1	1	1	1	205 114 001		Öltank kpl.	Oil tank cpl.	Réservoir d'huile cpl.	Depósito de aceite cpl.
11	1	1	1	1	1	1	1	1	1	1	205 114 202		Tankverschluß kpl.	Tank plug cpl.	Bouchon réservoir cpl.	Cierre depósito cpl.
12	1	1	1	1	1	1	1	1	1	1	963 100 081		Dichtung	Gasket	Joint	Junta
13	1	1	1	1	1	1	1	1	1	1	963 228 030		O-Ring ø 28x3	Packing ring	Bague-joint	Anillo de guarnición
14	1	1	1	1	1	1	1	1	1	1	205 114 300		Tankanschluß kpl.	Connection for tank	Connexion pour réservoir	Conexión p. depósito
15	m*										965 452 380		Schlauch 97 mm	Tube	Gaine	Tubo
16	m*										965 452 380		Schlauch 217 mm	Tube	Gaine	Tubo
												Zubehör (nicht im Lieferumfang)	Accessories (not incl. in delivery)	Accessoires (non incl. dans la livraison)	Accesorios (no incl. en entrega)	
•											028 245 272		Ölpumpe kpl.	Oil pump cpl.	Pompe à huile cpl.	Bomba de aceite cpl.
•											205 245 070		Kardanwelle	Drive shaft	Arbre à cardan	Arbol Cardán


ES-140 ES-3
ES-160 ES-30
ES-1600 ES-35
ES-1800


5

Bügelgriff, Handschutz, Kettenbremse
Tubular handle, hand guard, chain brake
Poignée tubulaire, protège-main, frein de chaîne
Mango tubular, protector de mano, freno de cadena

DOLMAR
//



										5		Bügelgriff, Handschutz, Kettenbremse Tubular handle, hand guard, chain brake Poignée tubulaire, protège-main, frein de chaîne Mango tubular, protector de mano, freno de cadena			DOLMAR 	
Pos.	Anz. Qty. Qté. Cdad.									Teil-Nr. Part No. No. de pièce No. de pieza	Hinweise Notes Renseignem. Nota	Benennung	Description	Désignation	Denominación	
	ES-3	ES-30	ES-35	ES-140	ES-160	ES-1600	ES-1800									
1	1	1	1	1	1	1	1	1	1	205 310 010		Bügelgriff	Tubular handle	Poignée tubulaire	Mango tubular	
2	1	1	1	1	1	1	1	1	1	205 213 030		Feder für Handschutz	Spring for hand guard	Ressort pour protège-main	Muelle p. prot. de mano	
3	1	1	1	1	1	1	1	1	1	205 213 200		Handschutz kpl.	Hand guard cpl.	Protège-main cpl.	Protector de mano cpl.	
4	1	1	1	1	1	1	1	1	1	980 114 181		Sicherheitsaufkleber	Label	Plaque	Calcomania	
5		1	1							205 213 500		Kettenbremse kpl. grau	Chain brake cpl.	Frein de chaîne cpl.	Freno de cadena cpl.	
5	1			1	1	1	1	1	1	205 213 310	SI 3/95	Kettenbremse kpl. rot	Chain brake cpl.	Frein de chaîne cpl.	Freno de cadena cpl.	
6	1	1	1	1	1	1	1	1	1	028 213 501		Bremsband	Brake spring	Frein	Cinta de freno	
7	1	1	1	1	1	1	1	1	1	980 114 250		Schild	Label	Plaque	Calcomania	
8	1	1	1	1	1	1	1	1	1	923 208 004		6kt-Mutter M8	Hexagonal nut	Ecrou hexagonal	Tuerca hexagonal	

										6		Sägeschienen, Sägeketten, Werkzeug Guide bars, saw chains, tools Guide-chaîne et chaînes, outils Rieles guía, cadenas sierra, herramientas								
Pos.	Anz. Qty. Qté. Cdad.				Teil-Nr. Part No. No. de pièce No. de pieza	Hinweise Notes Renseignem. Nota	Benennung		Description	Désignation	Denominación									
													Sternschiene 3/8"		Sprocket nose bar 3/8"		Guide à étoile 3/8"		Barra guía 3/8"	
1	1	1	1		412 030 661		Sternschiene	30 cm	Sprocket nose bar 12"	Guide à étoile	Barra guía									
1	1	1	1		412 035 661		Sternschiene	35 cm	Sprocket nose bar 14"	Guide à étoile	Barra guía									
1				1	412 040 661		Sternschiene	40 cm	Sprocket nose bar 16"	Guide à étoile	Barra guía									
													QuickSet Sternschiene 3/8"		Sprocket nose bar 3/8"		Guide à étoile 3/8"		Barra guía 3/8"	
2	=	1			412 030 061		Sternschiene	30 cm	Sprocket nose bar 12"	Guide à étoile	Barra guía									
2	=				412 035 061		Sternschiene	35 cm	Sprocket nose bar 14"	Guide à étoile	Barra guía									
2		1			412 040 061		Sternschiene	40 cm	Sprocket nose bar 16"	Guide à étoile	Barra guía									
													Sternschiene .325"		Sprocket nose bar .325"		Guide à étoile .325"		Barra guía .325"	
3				=	432 033 030		Sternschiene	33 cm	Sprocket nose bar 13"	Guide à étoile	Barra guía									
3				1	411 407 600		Sternschiene	38 cm	Sprocket nose bar 15"	Guide à étoile	Barra guía									
3				=	411 409 600		Sternschiene	45 cm	Sprocket nose bar 18"	Guide à étoile	Barra guía									
													Sägekette 092 - 3/8"		Saw chain 092 - 3/8"		Chaîne 092 - 3/8"		Cadena 092 - 3/8"	
4	1	1	1		528 092 046		Sägekette	30 cm	Saw chain 12"	Chaîne	Cadena									
4	1	1	1		528 092 052		Sägekette	35 cm	Saw chain 14"	Chaîne	Cadena									
4			1	1	528 092 056		Sägekette	40 cm	Saw chain 16"	Chaîne	Cadena									
5	1	1	1	1	558 092 010		Außenlasche mit Niet		Tie strap with rivets	Eclisse extérieure a. rivets	Tira exter. con remache									
6	1	1	1	1	558 092 000		Sicherheitslasche		Safety tie strap	Eclisse de sécurité	Tira seguridad									
													Sägekette 086 - .325"		Saw chain 086 - .325"		Chaîne 086 - .325"		Cadena 086 - .325"	
7				=	528 086 056		Sägekette	33 cm	Saw chain 13"	Chaîne	Cadena									
7				1	528 086 064		Sägekette	38 cm	Saw chain 15"	Chaîne	Cadena									
7				=	528 086 072		Sägekette	45 cm	Saw chain 18"	Chaîne	Cadena									
8				1	558 083 010		Außenlasche mit Niet		Tie strap with rivets	Eclisse extérieure a. rivets	Tira exter. con remache									
9				1	558 083 000		Außenlasche		Tie strap	Eclisse extérieure	Tira exter.									
													Sägekette 086 - .325"		Saw chain 086 - .325"		Chaîne 086 - .325"		Cadena 086 - .325"	
10				1	411 406 700		Umlenkstern kpl.	.325"	Sprocket nose cpl.	Etoile cpl.	Estrella cpl.									
													Sägekette 086 - .325"		Saw chain 086 - .325"		Chaîne 086 - .325"		Cadena 086 - .325"	
11	1	1	1	1	952 100 133		Sägekettenschutz		Chain protection cover	Enveloppe protectrice	Estuche protector									
12	1	1	1	1	941 713 001		Kombischlüssel	SW 13	Universal wrench	Clé combinée	Llave de buja									

2

Gehäuse KS, Kupplung
 Case clutch side, clutch
 Carter embr. , embrayage
 Carter embr. , embrague

3

Motorgehäuse, Motor, Gehäuse MS
 Motor case, motor, case motor side
 Carter moteur, moteur, carter côté moteur
 Carter motor, motor, carter lado motor

4

Öltank, Ölpumpe
 Oil tank, oil pump
 Réservoir d' huile, pompe a huile
 Depósito de aceite, bomba de aceite

5

Bügelgriff, Handschutz, Kettenbremse
 Tubular handle, hand guard, chain brake
 Poignée tubulaire, protège-main, frein de chaîne
 Mango tubular, protector de mano, freno de cadena

6

Sägeschienen, Sägeketten, Werkzeug
 Guide bars, saw chains, tools
 Guide-chaîne et chaînes, outils
 Rieles guía, cadenas sierra, herramientas

	Zeichenerklärung	Key to symbols	Légende
<p>⇒ 1999999 2000000 ⇒ 4/95 ⇒ SI 5/95 => xxx = { m* ☆ Corr.</p>	<p>Produktion bis Serien-Nr. Neues Teil ab Serien-Nr. Neues Teil ab Monat / Jahr Siehe Service-Information Monat / Jahr Teil gleichwertig ersetzt Nicht mehr lieferbar = Keine Serienausführung, jedoch verwendbar { Beinhaltet Positions-Nr. m* Meterware ☆ Innensternschraube Corr. Druckfehlerberichtigung</p>	<p>Production to serial number New part from serial number New part from Month / Year See Service-Information Month / Year Modified part No more available No standard execution, may be used Contains item no. Sold by the meter Star socket screw Error correction</p>	<p>Production jusqu'à n° de série Nouveau pièce à partir du n° de série Nouveau pièce à partir de Mois / Année Voir Service-Information Mois / Année Pièce modifiée Plus livrable Aucune exécut. en série, cependant utilisable contient n° de numéro Au mètre Vis à étoile intérieure Rectification d' erreurs</p>
	Explicación de símbolos	Verklaring der tekens	Chiarificazione dei simboli
<p>⇒ 1999999 2000000 ⇒ 4/95 ⇒ SI 5/95 => xxx = { m* ☆ Corr.</p>	<p>Producción hasta N° de serie Pieza nueva a partir de N° de serie Pieza nueva a partir de mes / año Véase inform. servicio mes / año Pieza modificada Agotado = No es de serie, pero sirve { Contiene pos N° m* Por metro ☆ Tornillo estrella interior Corr. Fe de erratas</p>	<p>In productie tot serie-Nr. Nieuw onderdeel vanaf serie-Nr. Nieuw onderdeel vanaf maand / jaar Zie service-informatie maand / jaar Vervangen door gelijkwaardig onderdeel Niet meer leverbaar Geen serieuitvoering, maar wel bruikbaar Omvat Positie-Nr. Metergoed Binnen-ster schroef Drukfoutcorrectie</p>	<p>Produzione fino al n. di serie Nuovo pezzo a partire dal n. di serie Nuovo pezzo a partire dal mese / anno Vedere il servizio inform. del mese / anno Pezzo sostituito con un pezzo equivalente Non più disponibile Non è un modello di serie, ma ugualm. utilizza. Comprende la posizione n. Articoli a metraggio Vite con intaglio a stella Rettifica di errori di stampa</p>
	Tegnforklaring	Teckenförklaring	Merkklen selvitys
<p>⇒ 1999999 2000000 ⇒ 4/95 ⇒ SI 5/95 => xxx = { m* ☆ Corr.</p>	<p>Produktion indtil løbenr. Ny del fra og med løbenr. Ny del fra og med måned / år Se Service-Information måned / år Afløst med tilsvarende del => xxx Kan ikke leveres mere = Ikke standardudgave, men kan anvendes { Inkluderer position nr. m* Metervare ☆ Skrue med indiv. stjerne Corr. Rettelse af trykfejl</p>	<p>Produktion t o m serienr Ny detalj fr o m serienr Ny detalj fr o m måned / år Se serviceinformation måned / år Ersatt med motsvarande detalj Kan ej mera levereras Ej serieutförande, men användbar Innehåller positionsnr Metervara Skruv med stjärnspår Korrigering av tryckfel</p>	<p>Tuotanto sarjanumeroon ... asti Uusi osa alkaen sarjanumerosta Uusi osa alkaen kuukausi / vuosi Katso huolto-ohje kuukausi / vuosi Osa vaihdettu vastaavaan Ei enää toimitettavissa Ei sarjavalmistusta, voidaan kuitenkin käyttää Positionumero sisältyy Metritavara Tähtikoloruuvi Painovirheen oikaisu</p>