

Spare Parts List
Ersatzteilliste
Liste de pièces détachées
Lista de piezas de repuesto

2009-11



EM-33
EM-37
EM-41
EM-460
EM-460 S

DOLMAR



A member of the *Makita* Group

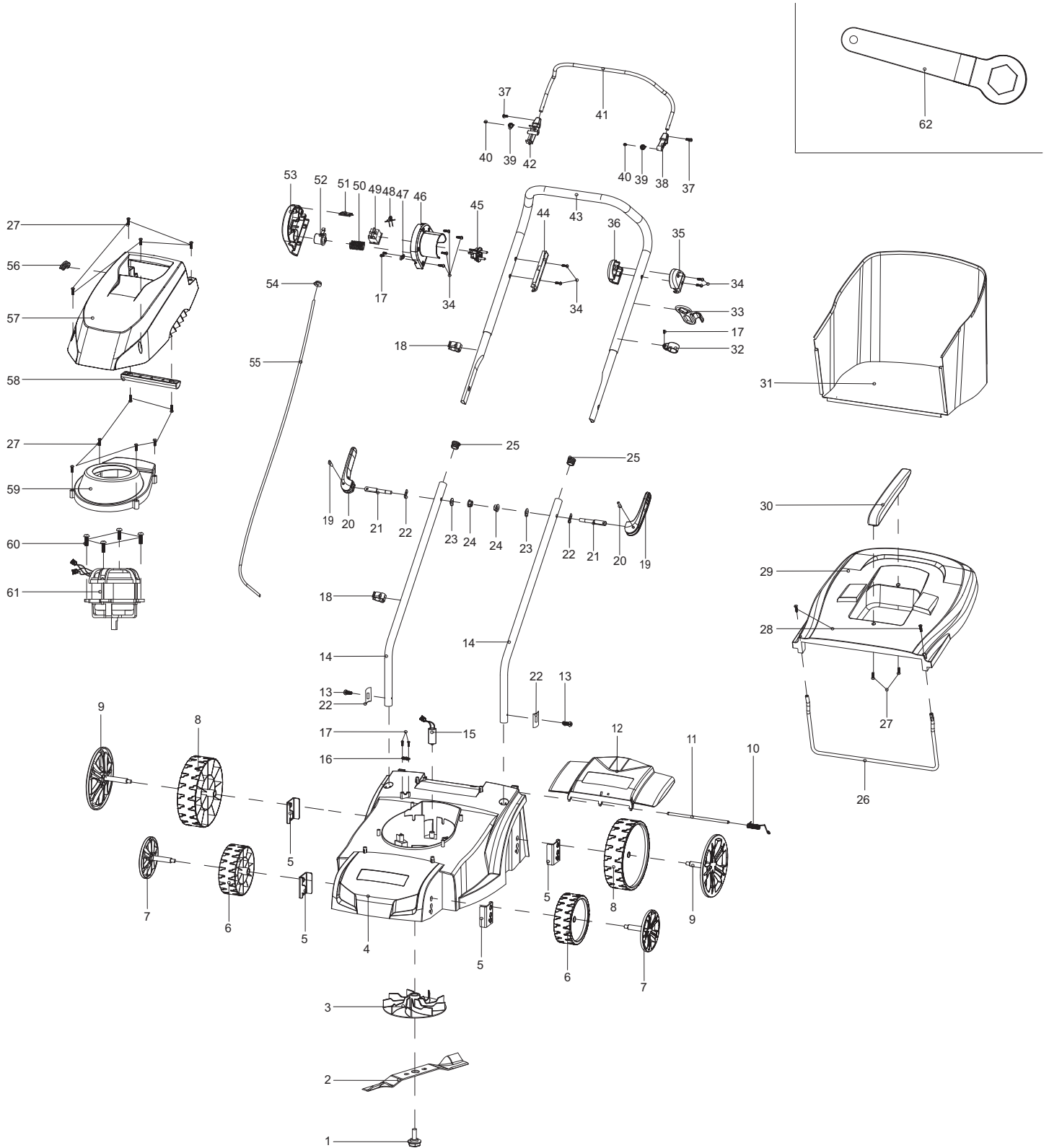
995700145 (D, GB, F, E)

EM-33, EM-37, EM-41,
EM-460, EM-460 S

1

EM-33,37; ELM3310,3710
EM-33,37; ELM3310,3710
EM-33,37; ELM3310,3710
EM-33,37; ELM3310,3710

DOLMAR
A member of the *Takita* Group



EM-33, EM-37, EM-41,
EM-460, EM-460 S

1

EM-33,37; ELM3310,3710
EM-33,37; ELM3310,3710
EM-33,37; ELM3310,3710
EM-33,37; ELM3310,3710

DOLMAR
A member of the *Makita* Group

Seite / Page	Pos.	EM-33	EM-37	Teil-Nr. Part No. No. de pièce No. de pieza	Hinweise Notes Renseign. Nota	Bezeichnung	Spezifikation Specification	Description	Désignation	Denominación
1	1	1	1	671 001 008		MESSERSCHRAUBE	M10x1.35x35	SCREW	VIS	TORNILLO
1	2	1		671 001 422		MESSER	330x40x3mm	BLADE	LAME	CUCHILLA ESTÁNDAR
1	2		1	671 001 414		MESSER	330x40x3mm	BLADE	LAME	CUCHILLA ESTÁNDAR
1	3	1	1	671 492 001		MESSERHALTER		BLADE PLATE WITH FAN	MOYEU	SOPORTE DE LA CUCHILLA
1	4	1		671 439 002		GEHÄUSE ROT	DOLMAR	DECK RED	CHÂSSIS ROUGE	CARCASA ROJA
1	4		1	671 436 002		GEHÄUSE ROT	DOLMAR	DECK RED	CHÂSSIS ROUGE	CARCASA ROJA
1	5	4	4	671 014 150		GEWINDEPLATTE		THREAD PLATE	PLAQUE	PLACA
1	6	2	2	671 421 001		RAD	5"	WHEEL	ROUE	RUEDA
1	7	2	2	671 001 188		RADKAPPE	5"	WHEEL COVER WITH SHAFT	CHAPEAU DE MOYEU	CAPERUZA DE RUEDA
1	8	2	2	671 419 001		RAD	7"	WHEEL	ROUE	RUEDA
1	9	2	2	671 001 189		RADKAPPE	7"	WHEEL COVER WITH SHAFT	CHAPEAU DE MOYEU	CAPERUZA DE RUEDA
1	10	1	1	671 011 121		DREHFEDER		TORSION SPRING	RESSORT DE TENSION	RESORTE DE TORSIÓN
1	11	1		671 010 260		ACHSE		SHAFT	AXE	EJE
1	11		1	671 001 027		ACHSE		SHAFT	AXE	EJE
1	12	1		671 438 001		HECKKLAPPE		DECK LID	HAYON	PORTÓN TRASERO
1	12		1	671 422 001		HECKKLAPPE		DECK LID	HAYON	PORTÓN TRASERO
1	13	2	2	671 001 054		SCHRAUBE SELBSTSCHNEIDEN D	5x12	SELF-TAPPING SCREW	VIS DE FORAGE	TORNILLO PERFORADOR
1	14	2	2	671 001 421		HOLM, UNTERTEIL		HANDLE, LOWER PART	MANCHERON, PARTIE INFERIEURE	MANILLAR, PARTE INFERIOR
1	15	1		671 001 004		KONDENSATOR	16µF	CAPACITOR	CONDENSATEUR	CONDENSADOR
1	15		1	671 001 007		KONDENSATOR	18µF	CAPACITOR	CONDENSATEUR	CONDENSADOR
1	16	1	1	671 001 023		KABELKLEMME		CABLE HOLDER	CRAMP	COLLIER DE SERRAGE
1	17	5	5	671 001 003		SCHRAUBE SELBSTSCHNEIDEN D	4x12	SELF-TAPPING SCREW	VIS DE FORAGE	TORNILLO PERFORADOR
1	18	2	2	671 001 051		KABELKLIPP		CABLE CLIP	CLIP DE CÂBLE	CLIP PARA CABLE
1	19	2	2	671 090 040		ZYLINDERSTIFT	φ5.3x20	CYLINDRICAL PIN	GOUPILLE CYLINDRIQUE	PASADOR CILÍNDRICO
1	20	2	2	671 431 001		VERSTELLGRIFF		SHIFT HANDLE	POIGNÉE DE RÉGLAGE	AGARRE AJUSTABLE
1	21	2	2	671 001 466		SCHRAUBE	M6x60	TIGHTEN LOCKING BOLT	VIS	TORNILLO
1	22	4	2	671 001 420		BEFESTIGUNGSBLE CH		FIXING PLATE	TÔLE DE FIXATION	CHAPA DE FIJACIÓN
1	23	2	2	671 007 007		SCHEIBE	φ8	WASHER	RONDELLE	ARANDELA
1	24	2	2	671 005 016		6KT-MUTTER	M6	HEX. LOCK NUT	ECROU	TUERCA
1	25	2	2	671 001 198		ROHRSTOPFEN	φ19mm	TUBE PLUGS	BOUCHON DE TUBE	TAPÓN DE TUBO
1	26	1		671 001 424		RAHMEN		GRASS CATCHER BRACKET	CADRE	MARKO
1	26		1	671 001 417		RAHMEN		GRASS CATCHER BRACKET	CADRE	MARKO
1	27	12	12	671 001 047		SCHRAUBE SELBSTSCHNEIDEN D	4.2x15	SELF-TAPPING SCREW	VIS DE FORAGE	TORNILLO PERFORADOR
1	28	2	2	671 002 007		SCHRAUBE	M4x12	TRIGGER SCREW	VIS	TORNILLO
1	29	1		671 440 001		KORB, OBERTEIL		GRASS-BOX, UPPER	SAC, PARTIE	CESTO, SUPERIOR
1	29		1	671 424 001		KORB, OBERTEIL		GRASS-BOX, UPPER	SAC, PARTIE	CESTO, SUPERIOR
1	30	1	1	671 423 001		HANDGRIFF		HANDLE OF GRASS CATCHER	POIGNÉE	MANGO
1	31	1		671 141 502		GRASFANGKORB	Nylon, 27L, DOLMAR LOGO	GRASS CATCHER	SAC	CESTO

EM-33, EM-37, EM-41,
EM-460, EM-460 S

1

EM-33,37; ELM3310,3710
EM-33,37; ELM3310,3710
EM-33,37; ELM3310,3710
EM-33,37; ELM3310,3710

DOLMAR
A member of the *Makita* Group

Seite / Page	Pos.	EM-33	EM-37	Teil-Nr. Part No. No. de pièce No. de pieza	Hinweise Notes Renseign. Nota	Bezeichnung	Spezifikation Specification	Description	Désignation	Denominación
1	31		1	671 141 402		GRASFANGKORB	Nylon, 35L, DOLMAR LOGO	GRASS CATCHER	SAC	CESTO
1	32	1	1	671 001 083		SCHELLE		CLAMP	BRIDE DE FIXATION	ABRAZADERA
1	33	1	1	671 001 052		KABELHALTERUNG		CABLE HOLDER	ATTACHE POUR CÂBLES	SOPORTE DE CABLES
1	34	8	8	671 001 005		SCHRAUBE SELBSTSCHNEIDEN D	4x16	SELF-TAPPING SCREW	VIS DE FORAGE	TORNILLO PERFORADOR
1	35	1	1	671 434 002		GRIFFTRÄGER LINKS		LEFT HANDLE SUPPORT	SUPPORT DE POIGNÉE GAUCHE	SOPORTE DE ASA IZQUIERDO
1	36	1	1	671 434 001		GRIFFTRÄGER RECHTS		RIGHT HANDLE SUPPORT	SUPPORT DE POIGNÉE DROITE	SOPORTE DE ASA DERECHO
1	37	2	2	671 002 025		SCHRAUBE	M4x8	TRIGGER BOLT	VIS	TORNILLO
1	38	1	1	671 279 005		STECKVERBINDUN G, LINKS		LEFT PLUG-IN OF HANDLE	CONNECTEUR, GAUCHE	CONEXIÓN, IZQ.
1	39	2	2	671 011 124		FEDER		SPRING	RESSORT	MUELLE
1	40	2	2	671 001 036		SCHRAUBE SELBSTSCHNEIDEN D	3x10	SELF-TAPPING SCREW	VIS DE FORAGE	TORNILLO PERFORADOR
1	41	1		671 001 425		HEBEL, MOTORBREMSE		LEVER, MOTOR BRAKE	LEVIER FREIN MOTEUR	PALANCA, FRENO MOTOR
1	41		1	671 014 180		HEBEL, MOTORBREMSE		LEVER, MOTOR BRAKE	LEVIER FREIN MOTEUR	PALANCA, FRENO MOTOR
1	42	1	1	671 429 001		STECKVERBINDUN G, RECHTS		RIGHT PLUG-IN OF HANDLE	CONNECTEUR, DROITE	CONEXIÓN, DERECHA
1	43	1		671 001 426		HOLM, OBERTEIL		HANDLE, UPPER PART	MANCHERON, PARTIE SUPERIEURE	MANILLAR, PARTE SUPERIOR
1	43		1	671 001 419		HOLM, OBERTEIL		HANDLE, UPPER PART	MANCHERON, PARTIE SUPERIEURE	MANILLAR, PARTE SUPERIOR
1	44	1	1	671 428 001		DRUCKPLATTE		PRESSING PLATE OF SWITCH BOX	PLAQUE	PLACE
1	45	1	1	671 001 022		STECKER		PLUG	PRISE	ENCHUFE
1	46	1	1	671 426 002		SCHALTERGEHÄUS E, LINKS		SWITCH BOX, LEFT	CARTER	CÁRTER
1	47	1	1	671 491 001		ZUGENTLASTUNG KABEL		STRAIN RELIEF CABLE	DÉCONTRACTION CÂBLE	CABLE DESCARGA DE TRACCIÓN
1	48	1	1	671 009 002		KONTROLLLAMPE		INDICATOR LIGHT	LMPE DE CONTRÔLE	LÁMPARA INDICADORA
1	49	1	1	671 010 040		SCHALTER		SWITCH	INTERRUPTEUR	INTERRUPTOR
1	50	1	1	671 011 079		FEDER		SPRING OF SAFETY BUTTON	RESSORT	MUELLE
1	51	1	1	671 001 043		LAMPENABDECKUN G		LAMPSHADE	ABAT-JOUR	PANTALLA
1	52	1	1	671 425 002		SICHERHEITSTAST E		SAFETY BUTTON	BOUCHON	BOTON
1	53	1	1	671 426 001		SCHALTERGEHÄUS E, RECHTS		SWITCH BOX, RIGHT	CARTER	CÁRTER
1	54	1	1	671 283 001		KABELDURCHFÜHR UNG		JACKET 1 OF CABLE CONNECTION	PASSE-FIL	BOQUILLA DE CAUCHO
1	55	1		671 010 050		VERBINDUNGSKAB EL	1150mm	CABLE CONNECTION	CÂBLE	CABLE
1	55		1	671 001 010		VERBINDUNGSKAB EL	1250mm	CABLE CONNECTION	CÂBLE	CABLE
1	56	1	1	671 284 001		KABELDURCHFÜHR UNG		JACKET 2 OF CABLE CONNECTION	PASSE-FIL	BOQUILLA DE CAUCHO
1	57	1		671 442 001		MOTORABDECKUN G		MOTOR COVER	COUVERCLE MOTEUR	CUBIERTA DEL MOTOR
1	57		1	671 433 001		MOTORABDECKUN G		MOTOR COVER	COUVERCLE MOTEUR	CUBIERTA DEL MOTOR
1	58	1		671 441 001		ABDECKUNG		HANDLE COVER	COUVERCLE	CUBIERTA

EM-33, EM-37, EM-41,
EM-460, EM-460 S

1

EM-33,37; ELM3310,3710
EM-33,37; ELM3310,3710
EM-33,37; ELM3310,3710
EM-33,37; ELM3310,3710

DOLMAR
A member of the *Makita* Group

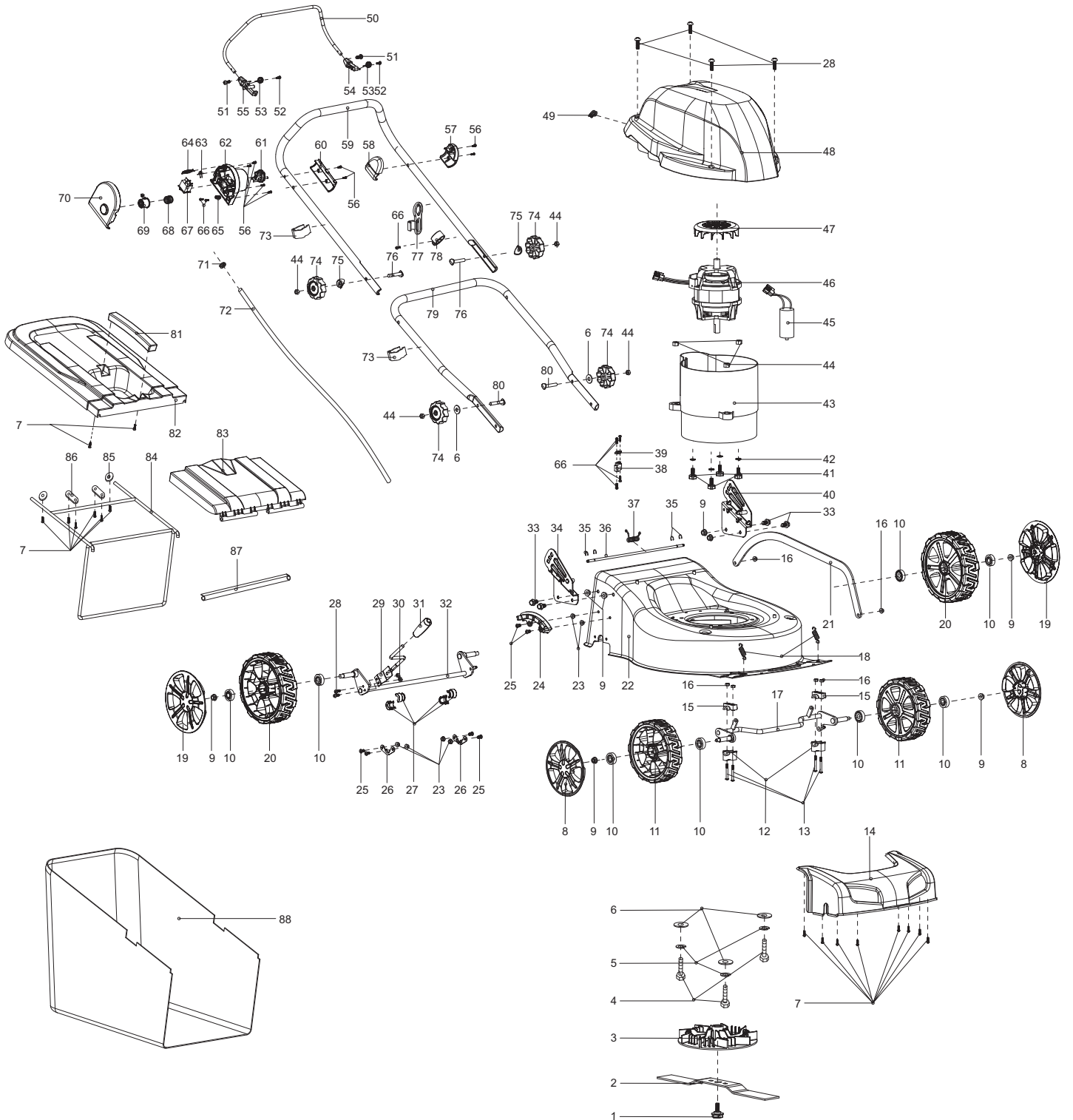
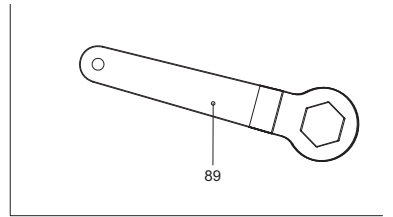
Seite / Page	Pos.	EM-33	EM-37	Teil-Nr. Part No. No. de pièce No. de pieza	Hinweise Notes Renseign. Nota	Bezeichnung	Spezifikation Specification	Description	Désignation	Denominación
1	58		1	671 432 001		ABDECKUNG		HANDLE COVER	COUVERCLE	CUBIERTA
1	59	1		671 437 001		MOTORABDECKUNG		MOTOR WIND SHEATH	COUVERCLE MOTEUR	CUBIERTA DEL MOTOR
1	59		1	671 417 001		MOTORABDECKUNG		MOTOR WIND SHEATH	COUVERCLE MOTEUR	CUBIERTA DEL MOTOR
1	60	4	4	671 001 053		SCHRAUBE SELBSTSCHNEIDEN D	6x30	SELF-TAPPING SCREW	VIS DE FORAGE	TORNILLO PERFORADOR
1	61	1		671 002 015		MOTOR	CE/GS , 230V~50 Hz, 1100W	MOTOR	MOTEUR	MOTOR
1	61		1	671 002 014		MOTOR	CE/GS , 230V~50 Hz	MOTOR	MOTEUR	MOTOR
1	62	1	1	671 002 009		RINGSCHLÜSSEL		BOX SPANNER	CLÉ POLYGONALE	LLAVE DE ESTRÍAS

EM-33, EM-37, EM-41,
EM-460, EM-460 S

2

EM-41, ELM4110
EM-41, ELM4110
EM-41, ELM4110
EM-41, ELM4110

DOLMAR
A member of the *Takita* Group



EM-33, EM-37, EM-41,
EM-460, EM-460 S

2

EM-41, ELM4110
EM-41, ELM4110
EM-41, ELM4110
EM-41, ELM4110

DOLMAR
A member of the Makita Group

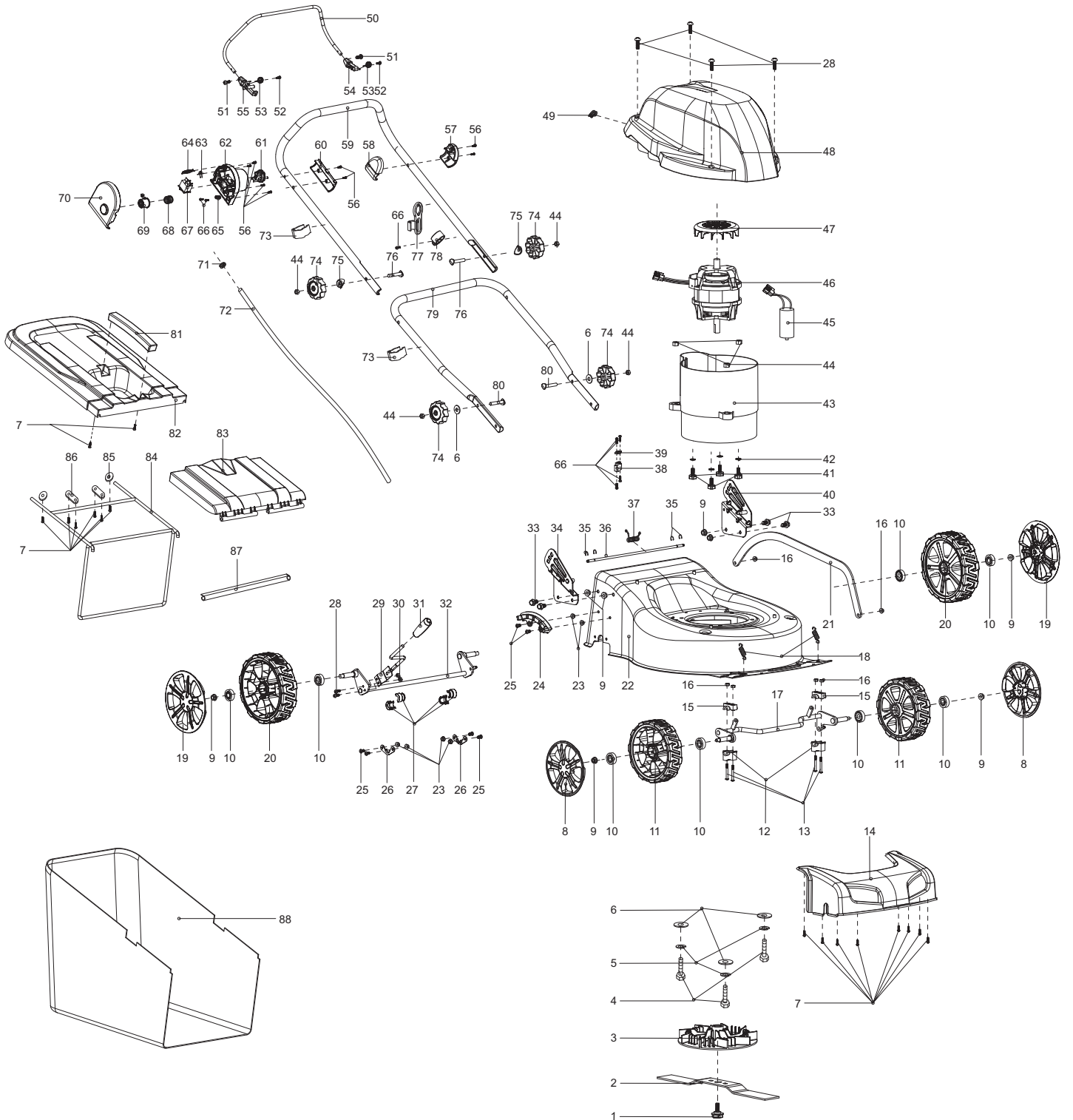
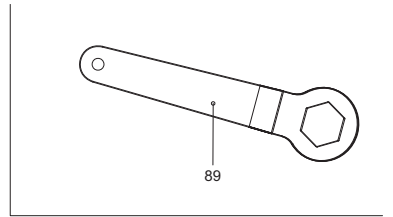
Seite / Page	Pos.	EM-41	Teil-Nr. Part No. No. de pièce No. de pieza	Hinweise Notes Renseign. Nota	Bezeichnung	Spezifikation Specification	Description	Désignation	Denominación
2	1	1	671 001 008		MESSERSCHRAUBE	M10x1.35x35	SCREW	VIS	TORNILLO
2	2	1	671 001 427		MESSER	410mm	BLADE	LAME	CUCHILLA ESTÁNDAR
2	3	1	671 325 001		MESSERHALTER		BLADE PLATE	MOYEU	SOPORTE DE LA CUCHILLA
2	4	3	671 006 017		6KT-SCHRAUBE	M8x30	HEXAGON HEAD BOLT	VIS À SIX PANS	TORNILLO HEXAGONAL
2	5	3	671 008 002		SICHERUNGSSCHEI BE		SAFETY WASHER	RONDELLE SÉCURITÉ	ARANDELA SEGURIDAD
2	6	5	671 007 007		SCHEIBE	φ8	WASHER	RONDELLE	ARANDELA
2	7	16	671 001 054		SCHRAUBE SELBSTSCHNEIDEN D	5x12	SELF-TAPPING SCREW	VIS DE FORAGE	TORNILLO PERFORADOR
2	8	2	671 001 176		RADKAPPE	7"	WHEEL COVER	CHAPEAU DE MOYEU	CAPERUZA DE RUEDA
2	9	8	671 005 028		6KT-MUTTER	M8	HEXAGONAL LOCKING NUT	ECROU HEXAGONAL	TUERCA HEXAGONAL
2	10	8	671 004 012		KUGELLAGER	6201Z	BALL BEARING	ROULEMENT À BILLES	RODAMIENTO DE BOLAS
2	11	2	671 002 012		RAD	7"	WHEEL ASSY.	ROUE	RUEDA
2	12	2	671 418 001		LAGERSCHALE		HALF-BEARING	COQUILLE DE COUSSINET	MITAD DE RODAMIENTO
2	13	4	671 002 028		SCHRAUBE	M6x45	TRIGGER BOLT	VIS	TORNILLO
2	14	1	671 420 001		FRONTTEIL		FRONT COVER	PANNEAU	FRONTAL CUBIERTA
2	15	2	671 445 001		LAGERSCHALE		HALF-BEARING	COQUILLE DE COUSSINET	MITAD DE RODAMIENTO
2	16	6	671 005 005		6KT-MUTTER	M6	LOCKING NUT	ECROU	TUERCA
2	17	1	671 001 428		VORDERACHSE		FRONT AXLE	ESSIEU AVANT	EJE DELANTERO
2	18	2	671 011 125		ZUGFEDER		EXTENSION SPRING OF FRONT WHEEL AXIS	RESSORT	RESORTE
2	19	2	671 001 177		RADKAPPE	8"	WHEEL COVER	CHAPEAU DE MOYEU	CAPERUZA DE RUEDA
2	20	2	671 002 013		RAD	8"	WHEEL ASSY.	ROUE	RUEDA
2	21	1	671 001 429		VERBINDUNGSSTAN GE		LINK ROD	BARRE DE RACCORDEMENT	BARRA DE CONEXIÓN
2	22	1	671 001 211		GEHÄUSE ROT	16" DOLMAR	DECK RED	CHÂSSIS ROUGE	CARCASA ROJA
2	23	6	671 005 024		6KT-MUTTER	M6	HEXAGONAL LOCKING NUT	ECROU HEXAGONAL	TUERCA HEXAGONAL
2	24	1	671 001 018		DREHPUNKT FÜR HÖHENVERSTELLUN G		HEIGHT ADJUSTMENT PLATE	POINT DE ROTATION POUR LE RÉGLAGE EN HAUTEUR	PUNTO DE GIRO PARA REGLAJE DE ALTURA
2	25	6	671 002 019		SCHRAUBE	M6x12	TRIGGER BOLT	VIS	TORNILLO
2	26	2	671 001 244		FIXIERUNG		ALIGNMENT	FIXATION	FIJACIÓN
2	27	4	671 340 001		LAGERSCHALE		PLATE	PLAQUETTE	COJINETE
2	28	6	671 002 029		SCHRAUBE	M5x12	TRIGGER BOLT	VIS	TORNILLO
2	29	1	671 001 430		HEBEL, HÖHENVERSTELLUN G		LEVER, HEIGHT ADJUSTMENT	LEVIER, REGLAGE HAUTEUR	PALANCA, AJUSTE ALTURA
2	30	2	671 005 011		6KT-MUTTER	M5	HEXAGONAL LOCKING NUT	ECROU HEXAGONAL	TUERCA HEXAGONAL
2	31	1	671 001 026		GRIFFUMHÜLLUNG		HANDLE SHEATH	POIGNÉE	EMPUÑADURA
2	32	1	671 001 423		HINTERRADACHSE		REAR WHEELS AXLE	AXE ROUE ARRIERES	EJE RUEDAS TRASERAS
2	33	4	671 006 064		6KT-SCHRAUBE	M8x6	HEXAGON HEAD BOLT	VIS À SIX PANS	TORNILLO HEXAGONAL
2	34	1	671 001 213		GRIFFANBINDUNG, LINKS	DOLMAR RED	BRACKET HANDLE, LEFT	BRIDE DE POIGNÉE, GAUCHE	FIJACIÓN DE MANGO, IZQ.
2	35	4	671 009 017		KLEMMRING		OPEN BLOCK RING	ANNEAU	ANILLO
2	36	1	671 001 498		STANGE GRASKLAPPE		LONG POLE	TRINGLE TRAPPE À HERBE	BARRA TAPA DE YERBA
2	37	1	671 011 101		FEDER		SPRING OF REAR COVER BOARD	RESSORT	MUELLE

EM-33, EM-37, EM-41,
EM-460, EM-460 S

2

EM-41, ELM4110
EM-41, ELM4110
EM-41, ELM4110
EM-41, ELM4110

DOLMAR
A member of the *Takita* Group



EM-33, EM-37, EM-41,
EM-460, EM-460 S

2

EM-41, ELM4110
EM-41, ELM4110
EM-41, ELM4110
EM-41, ELM4110

DOLMAR
A member of the *Makita* Group

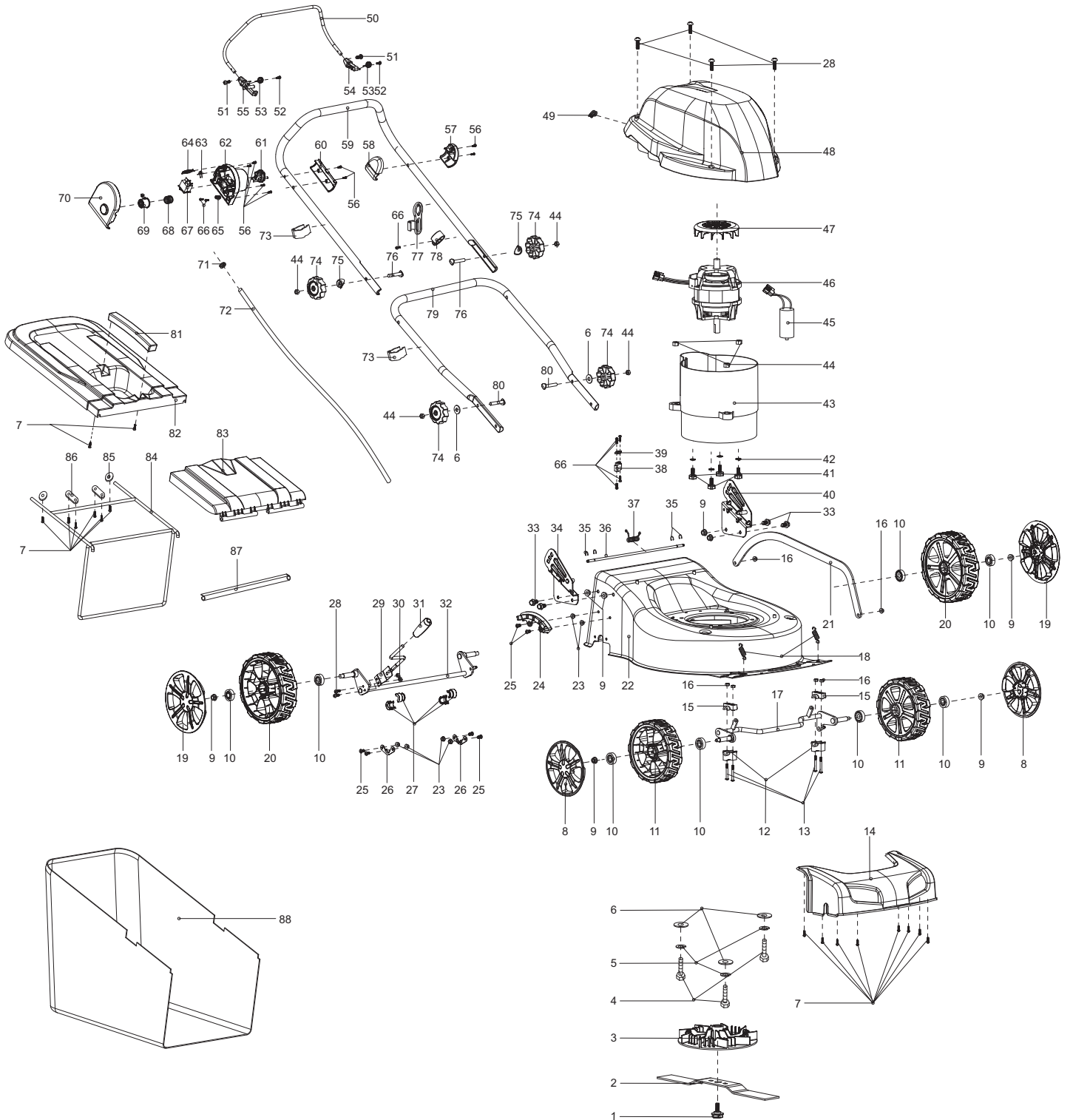
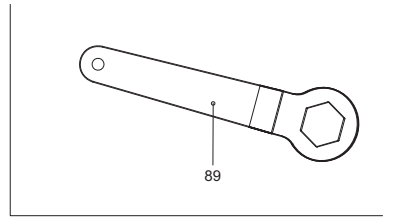
Seite / Page	Pos.	EM-41	Teil-Nr. Part No. No. de pièce No. de pieza	Hinweise Notes Renseign. Nota	Bezeichnung	Spezifikation Specification	Description	Désignation	Denominación
2	38	1	671 260 001		KABELKLEMME		CABLE HOLDER	CRAMP	COLLIER DE SERRAGE
2	39	1	671 001 023		KABELKLEMME		CABLE HOLDER	CRAMP	COLLIER DE SERRAGE
2	40	1	671 001 212		GRIFFANBINDUNG, RECHTS	DOLMAR RED	BRACKET HANDLE, RIGHT	BRIDE DE POIGNÉE, DROITE	FIJACIÓN DE MANGO, DERECHA
2	41	4	671 001 009		SCHRAUBE		MOTOR TIGHTEN BOLT	VIS	TORNILLO
2	42	4	671 008 010		DICHTUNG		GASKET	JOINT	JUNTA
2	43	1	671 329 001		MOTERGEHÄUSE		ENGINE COVER	CARTER MOTEUR	CARTER MOTOR
2	44	7	671 005 007		MUTTER		NUT	ECROU	TUERCA
2	45	1	671 003 010		KONDENSATOR	20µF	CAPACITOR	CONDENSATEUR	CONDENSADOR
2	46	1	671 002 016		MOTOR	CE/GS, 230V~50Hz,	MOTOR	MOTEUR	MOTOR
2	47	1	671 327 001		LÜFTERRAD		FAN	ROUE DE VENTILATEUR	RODETE DEL VENTILADOR
2	48	1	671 449 001		MOTORABDECKUNG		MOTOR COVER	COUVERCLE MOTEUR	CUBIERTA DEL MOTOR
2	49	1	671 284 001		KABELDURCHFÜHRUNG		JACKET 2 OF CABLE CONNECTION	PASSE-FIL	BOQUILLA DE CAUCHO
2	50	1	671 001 442		HEBEL, MOTORBREMSE		LEVER, MOTOR BRAKE	LEVIER FREIN MOTEUR	PALANCA, FRENO MOTOR
2	51	2	671 002 025		SCHRAUBE	M4x8	TRIGGER BOLT	VIS	TORNILLO
2	52	2	671 001 036		SCHRAUBE SELBSTSCHNEIDEN D	3x10	SELF-TAPPING SCREW	VIS DE FORAGE	TORNILLO PERFORADOR
2	53	2	671 011 124		FEDER		SPRING	RESSORT	MUELLE
2	54	1	671 279 005		STECKVERBINDUNG, LINKS		LEFT PLUG-IN OF HANDLE	CONNECTEUR, GAUCHE	CONEXIÓN, IZQ.
2	55	1	671 429 001		STECKVERBINDUNG, RECHTS		RIGHT PLUG-IN OF HANDLE	CONNECTEUR, DROITE	CONEXIÓN, DERECHA
2	56	8	671 001 005		SCHRAUBE SELBSTSCHNEIDEN D	4x16	SELF-TAPPING SCREW	VIS DE FORAGE	TORNILLO PERFORADOR
2	57	1	671 257 001		GRIFFTRÄGER LINKS		LEFT HANDLE SUPPORT	SUPPORT DE POIGNÉE GAUCHE	SOPORTE DE ASA IZQUIERDO
2	58	1	671 257 002		GRIFFTRÄGER RECHTS		RIGHT HANDLE SUPPORT	SUPPORT DE POIGNÉE DROITE	SOPORTE DE ASA DERECHO
2	59	1	671 001 467		HOLM, OBERTEIL		HANDLE, UPPER PART	MANCHERON, PARTIE SUPERIEURE	MANILLAR, PARTE SUPERIOR
2	60	1	671 451 001		DRUCKPLATTE		PRESSING PLATE OF SWITCH BOX	PLAQUE	PLACE
2	61	1	671 001 022		STECKER		PLUG	PRISE	ENCHUFE
2	62	1	671 426 002		SCHALTERGEHÄUSE, LINKS		SWITCH BOX, LEFT	CARTER	CÁRTER
2	63	1	671 009 002		KONTROLLLAMPE		INDICATOR LIGHT	LMPE DE CONTRÔLE	LÁMPARA INDICADORA
2	64	1	671 001 043		LAMPENABDECKUNG		LAMPSHADE	ABAT-JOUR	PANTALLA
2	65	1	671 491 001		ZUGENTLASTUNG KABEL		STRAIN RELIEF CABLE	DÉCONTRACTION CÂBLE	CABLE DESCARGA DE TRACCIÓN
2	66	7	671 001 003		SCHRAUBE SELBSTSCHNEIDEN D	4x12	SELF-TAPPING SCREW	VIS DE FORAGE	TORNILLO PERFORADOR
2	67	1	671 010 040		SCHALTER		SWITCH	INTERRUPTEUR	INTERRUPTOR
2	68	1	671 011 079		FEDER		SPRING OF SAFETY BUTTON	RESSORT	MUELLE
2	69	1	671 425 002		SICHERHEITSTASTE		SAFETY BUTTON	BOUCHON	BOTON
2	70	1	671 452 001		SCHALTERGEHÄUSE, RECHTS		SWITCH BOX, RIGHT	CARTER	CÁRTER
2	71	1	671 283 001		KABELDURCHFÜHRUNG		JACKET 1 OF CABLE CONNECTION	PASSE-FIL	BOQUILLA DE CAUCHO

EM-33, EM-37, EM-41,
EM-460, EM-460 S

2

EM-41, ELM4110
EM-41, ELM4110
EM-41, ELM4110
EM-41, ELM4110

DOLMAR
A member of the *Makita* Group



EM-33, EM-37, EM-41,
EM-460, EM-460 S

2

EM-41, ELM4110
EM-41, ELM4110
EM-41, ELM4110
EM-41, ELM4110

DOLMAR
A member of the *Makita* Group

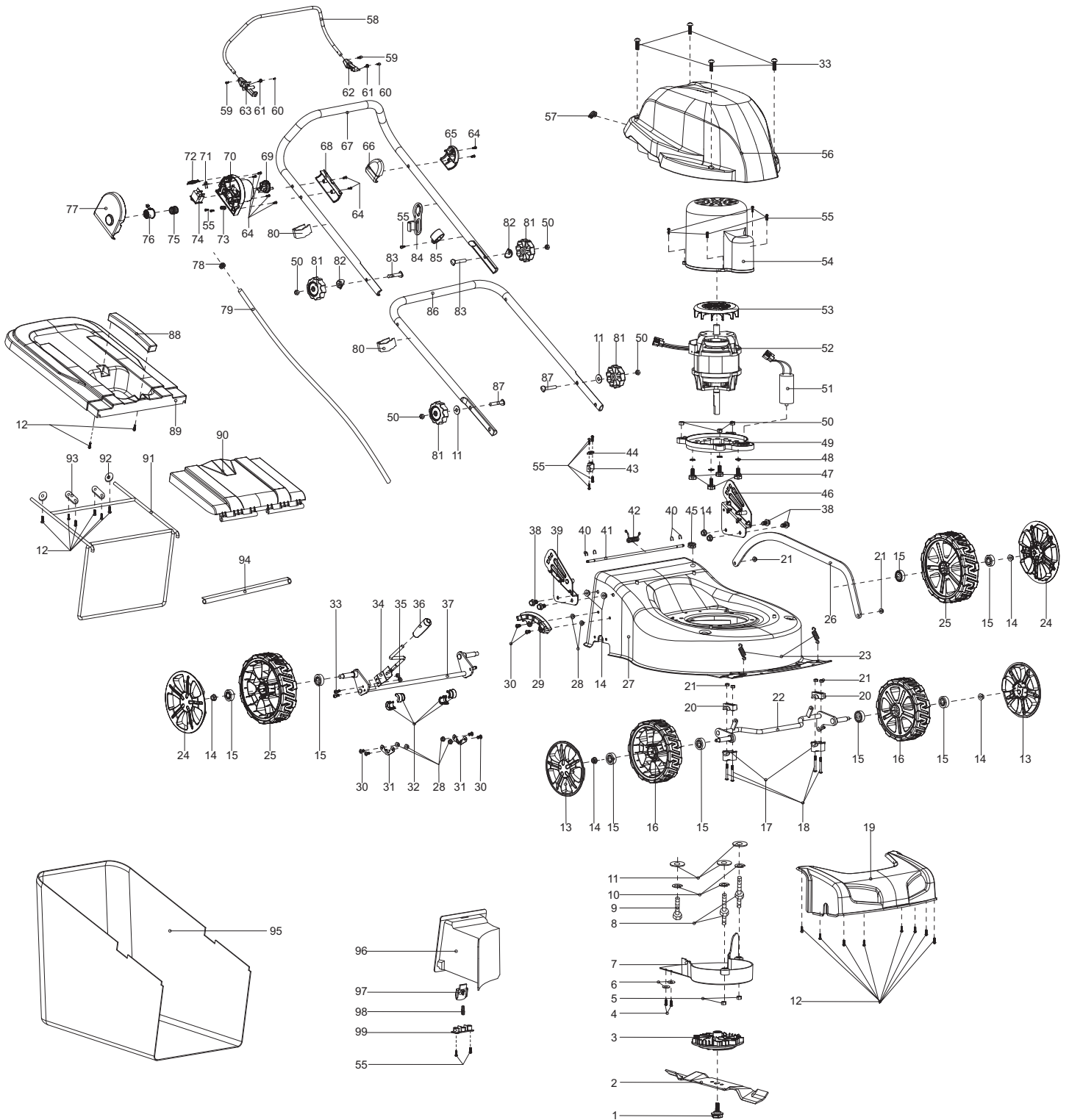
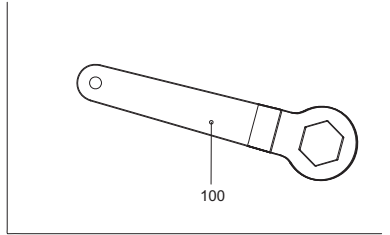
Seite / Page	Pos.	EM-41	Teil-Nr. Part No. No. de pièce No. de pieza	Hinweise Notes Renseign. Nota	Bezeichnung	Spezifikation Specification	Description	Désignation	Denominación
2	72	1	671 001 072		VERBINDUNGSKABEL	1350mm	CABLE CONNECTION	CÂBLE	CABLE
2	73	2	671 177 001		KABELCLIPP		CABLE CLIP	CLIP DE CÂBLE	CLIP PARA CABLE
2	74	4	671 453 001		STERNGRIFF		STAR KNOB	MANETTE	MANIJA DE ESTRELLA
2	75	2	671 001 085		SCHEIBE		WASHER	RONDELLE	ARANDELA
2	76	2	671 006 004		FLACHKOPFSCHRAUBE	M8x52	FLAT HEAD BOLT	VIS À TÊTE CYLINDRIQUE	TORNILLO DE CABEZA PLANA
2	77	1	671 001 052		KABELHALTERUNG		CABLE HOLDER	ATTACHE POUR CÂBLES	SOPORTE DE CABLES
2	78	1	671 328 001		RING		BLOCK RING	ANNEAU	ANILLO
2	79	1	671 001 444		HOLM, UNTERTEIL		HANDLE, LOWER PART	MANCHERON, PARTIE INFÉRIEURE	MANILLAR, PARTE INFERIOR
2	80	2	671 006 118		FLACHKOPFSCHRAUBE	M8x35	FLAT HEAD BOLT	VIS À TÊTE CYLINDRIQUE	TORNILLO DE CABEZA PLANA
2	81	1	671 454 001		HANDGRIFF		HANDLE OF GRASS CATCHER	POIGNÉE	MANGO
2	82	1	671 455 001		KORB, OBERTEIL		GRASS-BOX, UPPER	SAC, PARTIE	CESTO, SUPERIOR
2	83	1	671 456 001		HECKKLAPPE		DECK LID	HAYON	PORTÓN TRASERO
2	84	1	671 001 435		RAHMEN		GRASS CATCHER BRACKET	CADRE	MARKO
2	85	2	671 001 436		SCHEIBE		TIGHTEN PRESSING PLATE	RONDELLE	ARANDELA
2	86	2	671 001 203		DRUCKPLATTE		PRESSING PLATE OF FRONT WHEEL AXIS	PLAQUE	PLACE
2	87	1	671 014 170		DRUCKPLATTE		PRESSING PLATE	PLAQUE	PLACE
2	88	1	671 014 160		GRASFANGKORB	50L Nylon, DOLMAR Logo	GRASS CATCHER	SAC	CESTO
2	89	1	671 002 009		RINGSCHLÜSSEL		BOX SPANNER	CLÉ POLYGONALE	LLAVE DE ESTRÍAS

EM-33, EM-37, EM-41,
EM-460, EM-460 S

3

EM-460, ELM4610
EM-460, ELM4610
EM-460, ELM4610
EM-460, ELM4610

DOLMAR
A member of the *Takita* Group



EM-33, EM-37, EM-41,
EM-460, EM-460 S

3

EM-460, ELM4610
EM-460, ELM4610
EM-460, ELM4610
EM-460, ELM4610

DOLMAR
A member of the Makita Group

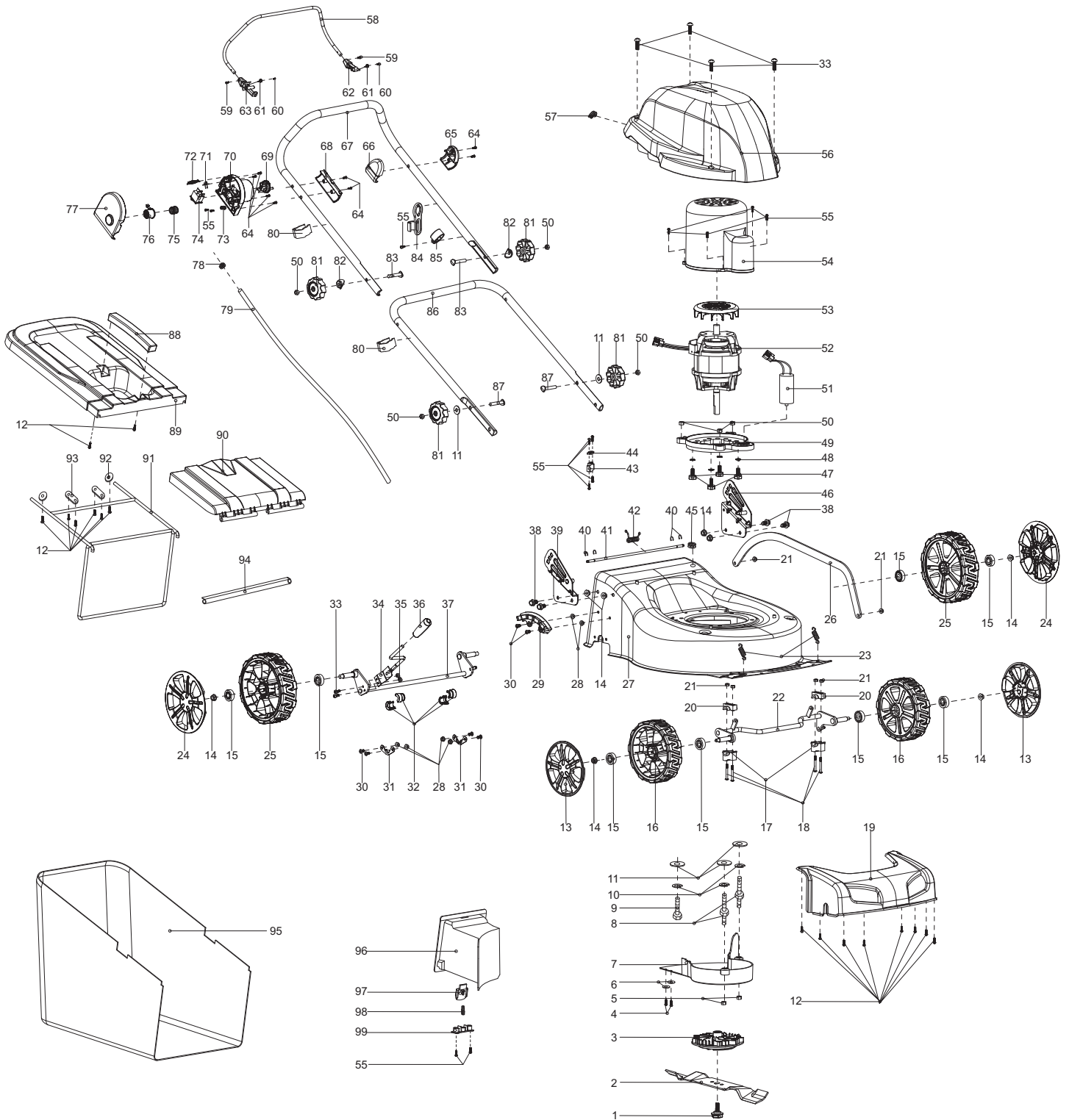
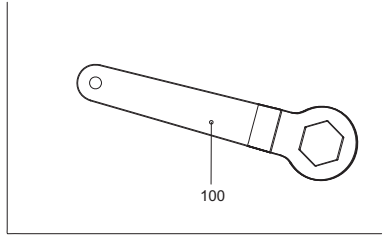
Seite / Page	Pos.	EM-460	Teil-Nr. Part No. No. de pièce No. de pieza	Hinweise Notes Renseign. Nota	Bezeichnung	Spezifikation Specification	Description	Désignation	Denominación
3	1	1	671 001 008		MESSERSCHRAUBE	M10x1.35x35	SCREW	VIS	TORNILLO
3	2	1	671 001 461		MESSER	460mm	BLADE	LAME	CUCHILLA ESTÁNDAR
3	3	1	671 478 001		MESSERHALTER		HUB	MOYEU	SOPORTE DE LA CUCHILLA
3	4	2	671 001 045		SCHRAUBE SELBSTSCHNEIDEN D		SELF-TAPPING SCREW	VIS DE FORAGE	TORNILLO PERFORADOR
3	5	2	671 005 008		6KT-MUTTER	M8	HEXAGONAL LOCKING NUT	ECROU HEXAGONAL	TUERCA HEXAGONAL
3	6	2	671 002 075		SCHEIBE	φ12/4.5x1.0	WASHER	RONDELLE	ARANDELA
3	7	1	671 458 001		RIEMENABDECKUNG		BELT COVER	COUVERCLE DE COURROIE	CUBIERTA DE CORREA
3	8	2	671 003 044		SPEZIALSCHRAUBE	M8x17x35	SPECIAL SCREW	VIS SPÉCIALE	TORNILLO ESPECIAL
3	9	1	671 006 017		6KT-SCHRAUBE	M8x30	HEXAGON HEAD BOLT	VIS À SIX PANS	TORNILLO HEXAGONAL
3	10	3	671 008 002		SICHERUNGSSCHEI BE		SAFETY WASHER	RONDELLE SÉCURITÉ	ARANDELA SEGURIDAD
3	11	5	671 007 007		SCHEIBE	φ8	WASHER	RONDELLE	ARANDELA
3	12	16	671 001 054		SCHRAUBE SELBSTSCHNEIDEN D	5x12	SELF-TAPPING SCREW	VIS DE FORAGE	TORNILLO PERFORADOR
3	13	2	671 001 176		RADKAPPE	7"	WHEEL COVER	CHAPEAU DE MOYEU	CAPERUZA DE RUEDA
3	14	8	671 005 028		6KT-MUTTER	M8	HEXAGONAL LOCKING NUT	ECROU HEXAGONAL	TUERCA HEXAGONAL
3	15	8	671 004 012		KUGELLAGER	6201Z	BALL BEARING	ROULEMENT À BILLES	RODAMIENTO DE BOLAS
3	16	2	671 002 012		RAD	7"	WHEEL ASSY.	ROUE	RUEDA
3	17	2	671 418 001		LAGERSCHALE		HALF-BEARING	COQUILLE DE COUSSINET	MITAD DE RODAMIENTO
3	18	4	671 002 028		SCHRAUBE	M6x45	TRIGGER BOLT	VIS	TORNILLO
3	19	1	671 459 001		FRONTTEIL		FRONT COVER	PANNEAU	FRONTAL CUBIERTA
3	20	2	671 445 001		LAGERSCHALE		HALF-BEARING	COQUILLE DE COUSSINET	MITAD DE RODAMIENTO
3	21	6	671 005 005		6KT-MUTTER	M6	LOCKING NUT	ECROU	TUERCA
3	22	1	671 001 439		VORDERACHSE		FRONT AXLE	ESSIEU AVANT	EJE DELANTERO
3	23	2	671 011 125		ZUGFEDER		EXTENSION SPRING OF FRONT WHEEL AXIS	RESSORT	RESORTE
3	24	2	671 001 177		RADKAPPE	8"	WHEEL COVER	CHAPEAU DE MOYEU	CAPERUZA DE RUEDA
3	25	2	671 002 013		RAD	8"	WHEEL ASSY.	ROUE	RUEDA
3	26	1	671 001 440		VERBINDUNGSSTAN GE	528mm	LINK ROD	BARRE DE RACCORDEMENT	BARRA DE CONEXIÓN
3	27	1	671 001 214		GEHÄUSE ROT	18" DOLMAR	DECK RED	CHÂSSIS ROUGE	CARCASA ROJA
3	28	6	671 005 024		6KT-MUTTER	M6	HEXAGONAL LOCKING NUT	ECROU HEXAGONAL	TUERCA HEXAGONAL
3	29	1	671 001 018		DREHPUNKT FÜR HÖHENVERSTELLUN G		HEIGHT ADJUSTMENT PLATE	POINT DE ROTATION POUR LE RÉGLAGE EN HAUTEUR	PUNTO DE GIRO PARA REGLAJE DE ALTURA
3	30	6	671 002 019		SCHRAUBE	M6x12	TRIGGER BOLT	VIS	TORNILLO
3	31	2	671 001 244		FIXIERUNG		ALIGNMENT	FIXATION	FIJACIÓN
3	32	4	671 340 001		LAGERSCHALE		PLATE	PLAQUETTE	COJINETE
3	33	6	671 002 029		SCHRAUBE	M5x12	TRIGGER BOLT	VIS	TORNILLO
3	34	1	671 001 430		HEBEL, HÖHENVERSTELLUN G		LEVER, HEIGHT ADJUSTMENT	LEVIER, REGLAGE HAUTEUR	PALANCA, AJUSTE ALTURA
3	35	2	671 005 011		6KT-MUTTER	M5	HEXAGONAL LOCKING NUT	ECROU HEXAGONAL	TUERCA HEXAGONAL
3	36	1	671 001 026		GRIFFUMHÜLLUNG		HANDLE SHEATH	POIGNÉE	EMPUÑADURA
3	37	1	671 001 438		HINTERRADACHSE	18"	REAR WHEELS AXLE	AXE ROUE ARRIERES	EJE RUEDAS TRASERAS

EM-33, EM-37, EM-41,
EM-460, EM-460 S

3

EM-460, ELM4610
EM-460, ELM4610
EM-460, ELM4610
EM-460, ELM4610

DOLMAR
A member of the *Takita* Group



EM-33, EM-37, EM-41,
EM-460, EM-460 S

3

EM-460, ELM4610
EM-460, ELM4610
EM-460, ELM4610
EM-460, ELM4610

DOLMAR
A member of the *Makita* Group

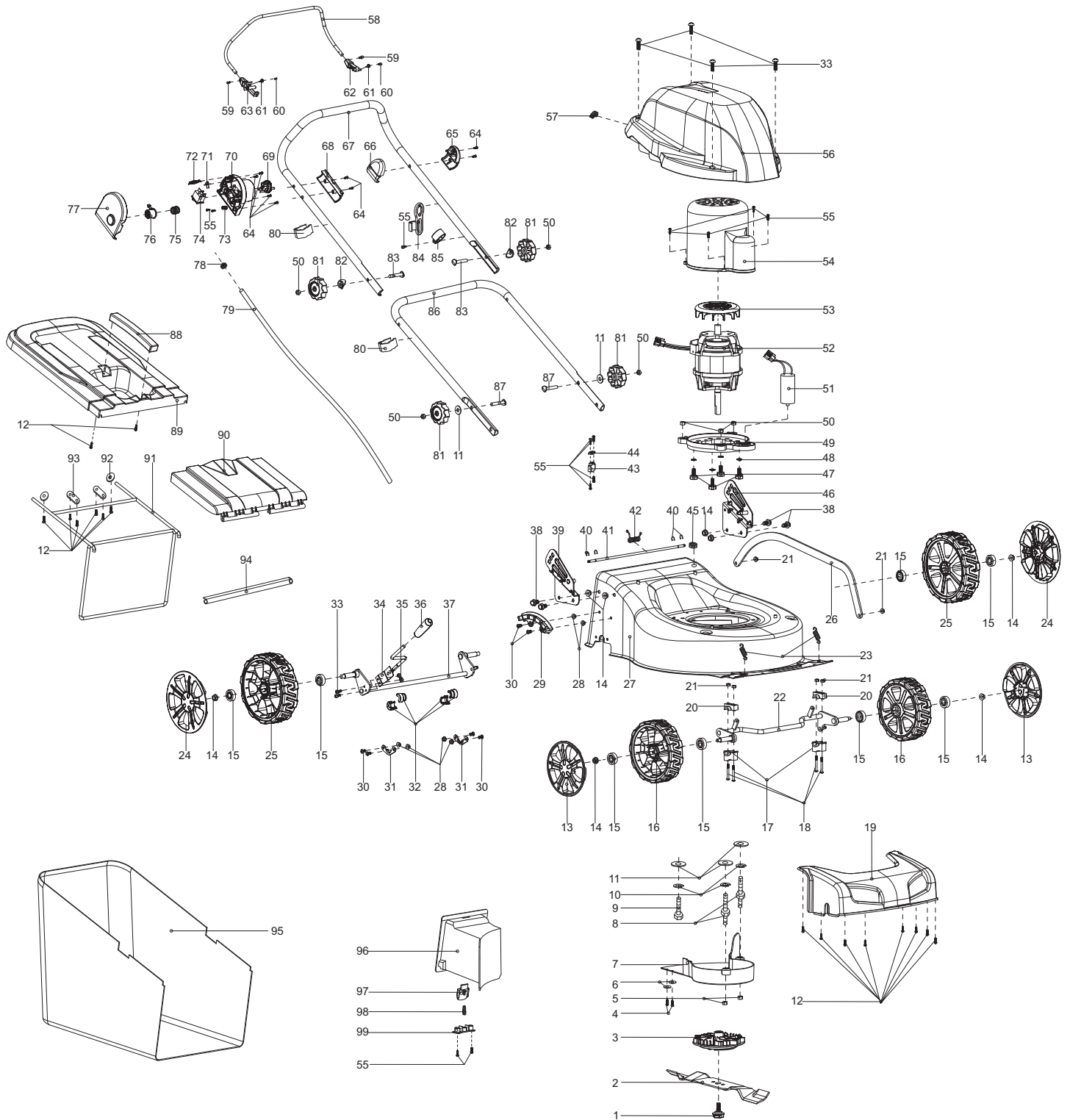
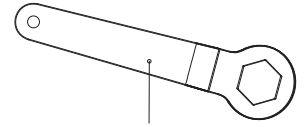
Seite / Page	Pos.	EM-460	Teil-Nr. Part No. No. de pièce No. de pieza	Hinweise Notes Renseign. Nota	Bezeichnung	Spezifikation Specification	Description	Désignation	Denominación
3	38	4	671 006 064		6KT-SCHRAUBE	M8x6	HEXAGON HEAD BOLT	VIS À SIX PANS	TORNILLO HEXAGONAL
3	39	1	671 002 130		GRIFFANBINDUNG, LINKS	DOLMAR RED	BRACKET HANDLE, LEFT	BRIDE DE POIGNÉE, GAUCHE	FIJACIÓN DE MANGO, IZQ.
3	40	4	671 009 017		KLEMMRING		OPEN BLOCK RING	ANNEAU	ANILLO
3	41	1	671 001 518		STANGE GRASKLAPPE		LONG POLE	TRINGLE TRAPPE À HERBE	BARRA TAPA DE YERBA
3	42	1	671 011 101		FEDER		SPRING OF REAR COVER BOARD	RESSORT	MUELLE
3	43	1	671 260 001		KABELKLEMME		CABLE HOLDER	CRAMP	COLLIER DE SERRAGE
3	44	1	671 001 023		KABELKLEMME		CABLE HOLDER	CRAMP	COLLIER DE SERRAGE
3	45	1	671 178 001		GUMMITÜLLE		LASSO CASING	PASSE-FIL	BOQUILLA DE CAUCHO
3	46	1	671 001 212		GRIFFANBINDUNG, RECHTS	DOLMAR RED	BRACKET HANDLE, RIGHT	BRIDE DE POIGNÉE, DROITE	FIJACIÓN DE MANGO, DERECHA
3	47	4	671 001 009		SCHRAUBE		MOTOR TIGHTEN BOLT	VIS	TORNILLO
3	48	4	671 008 010		DICHTUNG		GASKET	JOINT	JUNTA
3	49	1	671 460 001		MOTORTRÄGER		MOTOR BRACKET	SUPPORT DE MOTEUR	SOPORTE DE MOTOR
3	50	7	671 005 007		MUTTER		NUT	ECROU	TUERCA
3	51	1	671 003 015		KONDENSATOR	25µF	CAPACITOR	CONDENSATEUR	CONDENSADOR
3	52	1	671 002 017		MOTOR	CE/GS,230V~50H z,1600W	MOTOR	MOTEUR	MOTOR
3	53	1	671 327 001		LÜFTERRAD		FAN	ROUE DE VENTILATEUR	RODETE DEL VENTILADOR
3	54	1	671 461 001		MOTORGEHÄUSE		ENGINE COVER	CARTER MOTEUR	CARTER MOTOR
3	55	13	671 001 003		SCHRAUBE SELBSTSCHNEIDEN D	4x12	SELF-TAPPING SCREW	VIS DE FORAGE	TORNILLO PERFORADOR
3	56	1	671 462 001		MOTORABDECKUNG		MOTOR COVER	COUVERCLE MOTEUR	CUBIERTA DEL MOTOR
3	57	1	671 284 001		KABELDURCHFÜHRUNG		JACKET 2 OF CABLE CONNECTION	PASSE-FIL	BOQUILLA DE CAUCHO
3	58	1	671 001 442		HEBEL, MOTORBREMSE		LEVER, MOTOR BRAKE	LEVIER FREIN MOTEUR	PALANCA, FRENO MOTOR
3	59	2	671 002 025		SCHRAUBE	M4x8	TRIGGER BOLT	VIS	TORNILLO
3	60	2	671 001 036		SCHRAUBE SELBSTSCHNEIDEN D	3x10	SELF-TAPPING SCREW	VIS DE FORAGE	TORNILLO PERFORADOR
3	61	2	671 011 124		FEDER		SPRING	RESSORT	MUELLE
3	62	1	671 279 005		STECKVERBINDUNG, LINKS		LEFT PLUG-IN OF HANDLE	CONNECTEUR, GAUCHE	CONEXIÓN, IZQ.
3	63	1	671 429 001		STECKVERBINDUNG, RECHTS		RIGHT PLUG-IN OF HANDLE	CONNECTEUR, DROITE	CONEXIÓN, DERECHA
3	64	8	671 001 005		SCHRAUBE SELBSTSCHNEIDEN D	4x16	SELF-TAPPING SCREW	VIS DE FORAGE	TORNILLO PERFORADOR
3	65	1	671 257 001		GRIFFTRÄGER LINKS		LEFT HANDLE SUPPORT	SUPPORT DE POIGNÉE GAUCHE	SOPORTE DE ASA IZQUIERDO
3	66	1	671 257 002		GRIFFTRÄGER RECHTS		RIGHT HANDLE SUPPORT	SUPPORT DE POIGNÉE DROITE	SOPORTE DE ASA DERECHO
3	67	1	671 001 467		HOLM, OBERTEIL		HANDLE, UPPER PART	MANCHERON, PARTIE SUPERIEURE	MANILLAR, PARTE SUPERIOR
3	68	1	671 451 001		DRUCKPLATTE		PRESSING PLATE OF SWITCH BOX	PLAQUE	PLACE
3	69	1	671 001 022		STECKER		PLUG	PRISE	ENCHUFE
3	70	1	671 426 002		SCHALTERGEHÄUSE, LINKS		SWITCH BOX, LEFT	CARTER	CÁRTER
3	71	1	671 009 002		KONTROLLLAMPE		INDICATOR LIGHT	LMPE DE CONTRÔLE	LÁMPARA INDICADORA

EM-33, EM-37, EM-41,
EM-460, EM-460 S

3

EM-460, ELM4610
EM-460, ELM4610
EM-460, ELM4610
EM-460, ELM4610

DOLMAR
A member of the *Takita* Group



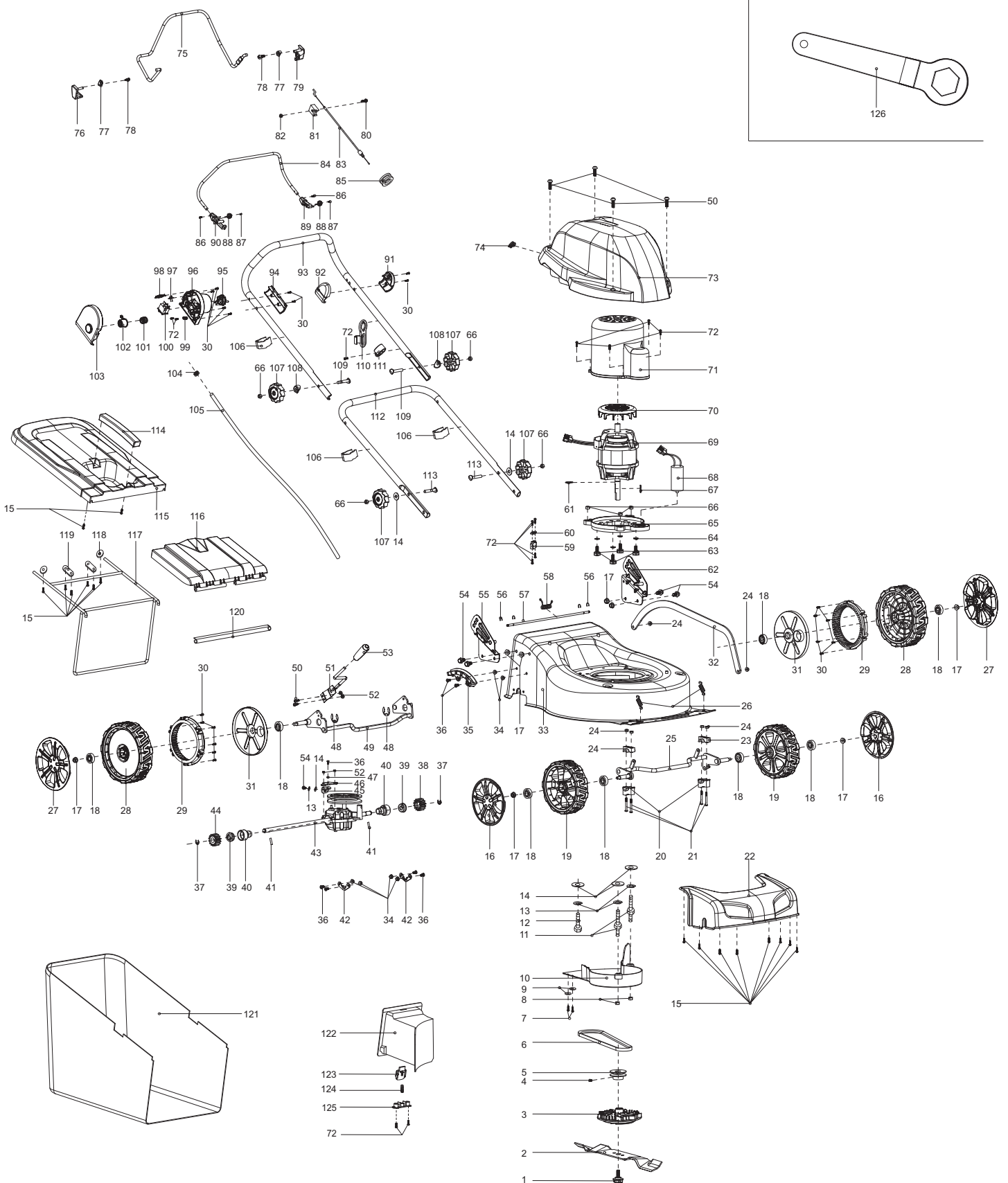
Seite / Page	Pos.	EM-460	Teil-Nr. Part No. No. de pièce No. de pieza	Hinweise Notes Renseign. Nota	Bezeichnung	Spezifikation Specification	Description	Désignation	Denominación
3	72	1	671 001 043		LAMPENABDECKUNG		LAMPSHADE	ABAT-JOUR	PANTALLA
3	73	1	671 491 001		ZUGENTLASTUNG KABEL		STRAIN RELIEF CABLE	DÉCONTRACTION CÂBLE	CABLE DESCARGA DE TRACCIÓN
3	74	1	671 010 040		SCHALTER		SWITCH	INTERRUPTEUR	INTERRUPTOR
3	75	1	671 011 079		FEDER		SPRING OF SAFETY BUTTON	RESSORT	MUELLE
3	76	1	671 425 002		SICHERHEITSTASTE		SAFETY BUTTON	BOUCHON	BOTON
3	77	1	671 452 001		SCHALTERGEHÄUSE , RECHTS		SWITCH BOX, RIGHT	CARTER	CÁRTER
3	78	1	671 283 001		KABELDURCHFÜHR UNG		JACKET 1 OF CABLE CONNECTION	PASSE-FIL	BOQUILLA DE CAUCHO
3	79	1	671 001 073		VERBINDUNGSKABE L	1500mm	CABLE CONNECTION	CÂBLE	CABLE
3	80	2	671 177 001		KABELCLIPP		CABLE CLIP	CLIP DE CÂBLE	CLIP PARA CABLE
3	81	4	671 453 001		STERNGRIFF		STAR KNOB	MANETTE	MANIJA DE ESTRELLA
3	82	2	671 001 085		SCHEIBE		WASHER	RONDELLE	ARANDELA
3	83	2	671 006 004		FLACHKOPFSCHRAU BE	M8x52	FLAT HEAD BOLT	VIS À TÊTE CYLINDRIQUE	TORNILLO DE CABEZA PLANA
3	84	1	671 001 052		KABELHALTERUNG		CABLE HOLDER	ATTACHE POUR CÂBLES	SOPORTE DE CABLES
3	85	1	671 328 001		RING		BLOCK RING	ANNEAU	ANILLO
3	86	1	671 001 445		HOLM, UNTERTEIL		HANDLE, LOWER PART	MANCHERON, PARTIE INFÉRIEURE	MANILLAR, PARTE INFERIOR
3	87	2	671 006 118		FLACHKOPFSCHRAU BE	M8x35	FLAT HEAD BOLT	VIS À TÊTE CYLINDRIQUE	TORNILLO DE CABEZA PLANA
3	88	1	671 454 001		HANDGRIFF		HANDLE OF GRASS CATCHER	POIGNÉE	MANGO
3	89	1	671 467 001		KORB, OBERTEIL		GRASS-BOX, UPPER	SAC, PARTIE	CESTO, SUPERIOR
3	90	1	671 468 001		HECKKLAPPE		DECK LID	HAYON	PORTÓN TRASERO
3	91	1	671 001 443		RAHMEN		GRASS CATCHER BRACKET	CADRE	MARKO
3	92	2	671 001 436		SCHEIBE		TIGHTEN PRESSING PLATE	RONDELLE	ARANDELA
3	93	2	671 001 203		DRUCKPLATTE		PRESSING PLATE OF FRONT WHEEL AXIS	PLAQUE	PLACE
3	94	1	671 001 353		DRUCKPLATTE		PRESSING PLATE	PLAQUE	PLACE
3	95	1	671 141 802		GRASFANGKORB	60L Nylon, Dolmar logo	GRASS CATCHER	SAC	CESTO
3	96	1	671 469 001		MULCHEINSATZ		MULCHING BLOCK	INSERT MULCH	TAPA
3	97	1	671 316 004		VERRIEGELUNGSKN OPF		LOCKING BUTTON	TÊTE DE VERROUILLAGE	BOTÓN DE BLOQUEO
3	98	1	671 011 005		FEDER		SPRING	RESSORT	MUELLE
3	99	1	671 317 001		DRUCKPLATTE		PRESSING PLATE	PLAQUE	PLACE
3	100	1	671 002 009		RINGSCHLÜSSEL		BOX SPANNER	CLÉ POLYGONALE	LLAVE DE ESTRÍAS

EM-33, EM-37, EM-41,
EM-460, EM-460 S

4

EM-460S, ELM4611
EM-460S, ELM4611
EM-460S, ELM4611
EM-460S, ELM4611

DOLMAR
A member of the *Takita* Group



EM-33, EM-37, EM-41,
EM-460, EM-460 S

4

EM-460S, ELM4611
EM-460S, ELM4611
EM-460S, ELM4611
EM-460S, ELM4611

DOLMAR
A member of the *Makita* Group

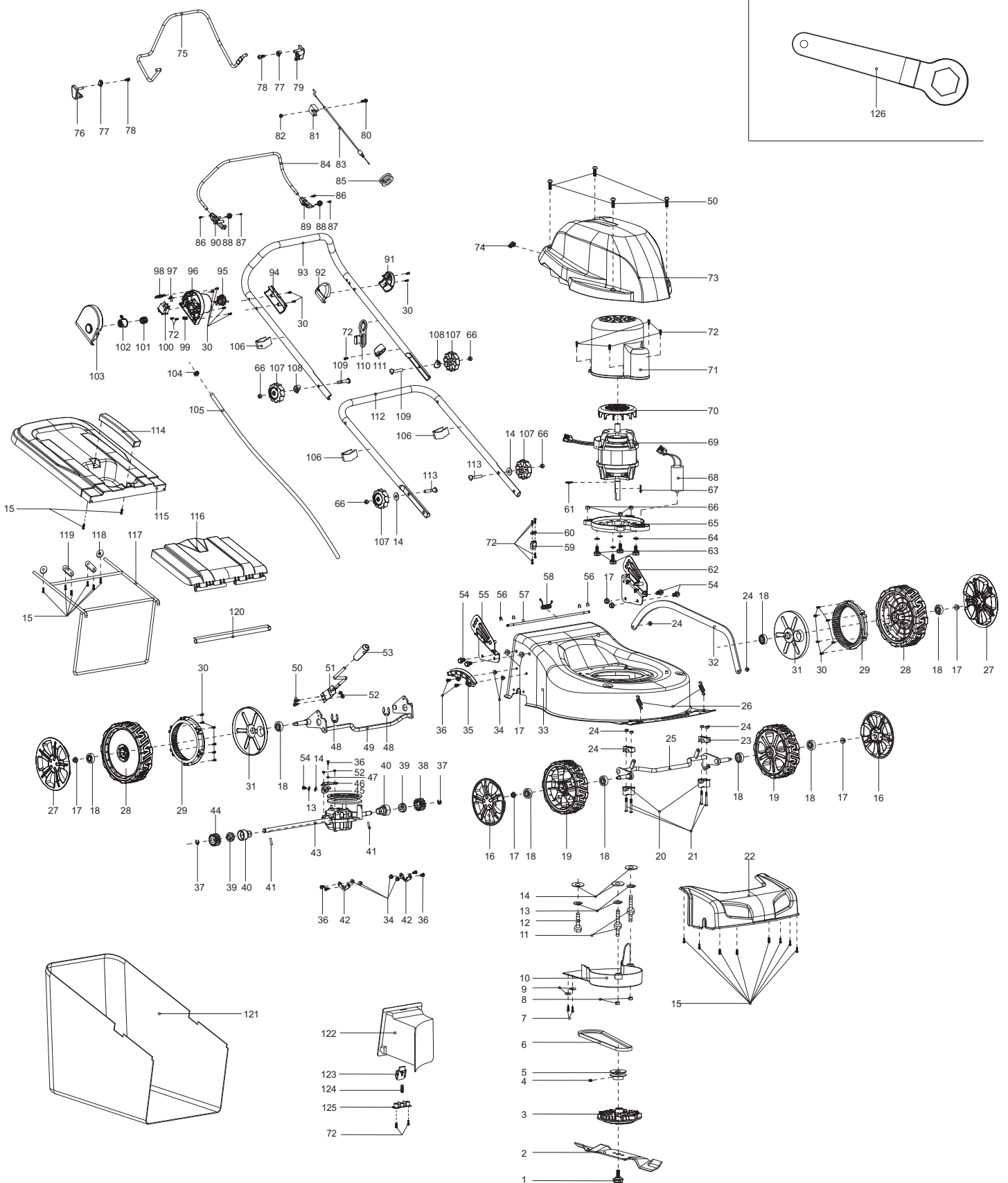
Seite / Page	Pos.	EM-460 S	Teil-Nr. Part No. No. de pièce No. de pieza	Hinweise Notes Renseign. Nota	Bezeichnung	Spezifikation Specification	Description	Désignation	Denominación
4	1	1	671 001 008		MESSERSCHRAUBE	M10x1.35x35	SCREW	VIS	TORNILLO
4	2	1	671 001 461		MESSER	460mm	BLADE	LAME	CUCHILLA ESTÁNDAR
4	3	1	671 478 001		MESSERHALTER		HUB	MOYEU	SOPORTE DE LA CUCHILLA
4	4	1	671 003 005		6KT-SCHRAUBE	M6x8	HEXAGON HEAD BOLT	VIS À SIX PANS	TORNILLO HEXAGONAL
4	5	1	671 004 009		RIEMENSCHLEIBE	45	PULLEY	POULIE À GORGE POUR COURROIE	DISCO DE LA CORREA
4	6	1	671 001 272		KEILRIEMEN	762mm	V-BELT	COURROIE TRAPÉZOÏDALE	CORREA CUNEIFORME
4	7	2	671 001 045		SCHRAUBE SELBSTSCHNEIDEN D		SELF-TAPPING SCREW	VIS DE FORAGE	TORNILLO PERFORADOR
4	8	2	671 005 008		6KT-MUTTER	M8	HEXAGONAL LOCKING NUT	ECROU HEXAGONAL	TUERCA HEXAGONAL
4	9	2	671 002 075		SCHEIBE	φ12/4.5x1.0	WASHER	RONDELLE	ARANDELA
4	10	1	671 458 001		RIEMENABDECKUNG		BELT COVER	COUVERCLE DE COURROIE	CUBIERTA DE CORREA
4	11	2	671 003 044		SPEZIALSCHRAUBE	M8x17x35	SPECIAL SCREW	VIS SPÉCIALE	TORNILLO ESPECIAL
4	12	1	671 006 017		6KT-SCHRAUBE	M8x30	HEXAGON HEAD BOLT	VIS À SIX PANS	TORNILLO HEXAGONAL
4	13	4	671 008 002		SICHERUNGSSCHEI BE		SAFETY WASHER	RONDELLE SÉCURITÉ	ARANDELA SEGURIDAD
4	14	6	671 007 007		SCHEIBE	φ8	WASHER	RONDELLE	ARANDELA
4	15	16	671 001 054		SCHRAUBE SELBSTSCHNEIDEN D	5x12	SELF-TAPPING SCREW	VIS DE FORAGE	TORNILLO PERFORADOR
4	16	2	671 001 176		RADKAPPE	7"	WHEEL COVER	CHAPEAU DE MOYEU	CAPERUZA DE RUEDA
4	17	8	671 005 028		6KT-MUTTER	M8	HEXAGONAL LOCKING NUT	ECROU HEXAGONAL	TUERCA HEXAGONAL
4	18	8	671 004 012		KUGELLAGER	6201Z	BALL BEARING	ROULEMENT À BILLES	RODAMIENTO DE BOLAS
4	19	2	671 002 012		RAD	7"	WHEEL ASSY.	ROUE	RUEDA
4	20	2	671 418 001		LAGERSCHALE		HALF-BEARING	COQUILLE DE COUSSINET	MITAD DE RODAMIENTO
4	21	4	671 002 028		SCHRAUBE	M6x45	TRIGGER BOLT	VIS	TORNILLO
4	22	1	671 459 001		FRONTTEIL		FRONT COVER	PANNEAU	FRONTAL CUBIERTA
4	23	2	671 445 001		LAGERSCHALE		HALF-BEARING	COQUILLE DE COUSSINET	MITAD DE RODAMIENTO
4	24	6	671 005 005		6KT-MUTTER	M6	LOCKING NUT	ECROU	TUERCA
4	25	1	671 001 439		VORDERACHSE		FRONT AXLE	ESSIEU AVANT	EJE DELANTERO
4	26	2	671 011 125		ZUGFEDER		EXTENSION SPRING OF FRONT WHEEL AXIS	RESSORT	RESORTE
4	27	2	671 001 177		RADKAPPE	8"	WHEEL COVER	CHAPEAU DE MOYEU	CAPERUZA DE RUEDA
4	28	2	671 020 140		RAD	8"	WHEEL ASSY.	ROUE	RUEDA
4	29	2	671 464 001		ZAHNRAD		GEAR WHEEL	ROUE DENTEE	PIÑÓN
4	30	20	671 001 005		SCHRAUBE SELBSTSCHNEIDEN D	4x16	SELF-TAPPING SCREW	VIS DE FORAGE	TORNILLO PERFORADOR
4	31	2	671 465 001		RAD-INNENABDECK UNG		INNER WHEEL COVER	CHAPEAU DE MOYEU	CAPERUZA DE RUEDA
4	32	1	671 001 440		VERBINDUNGSSTAN GE	528mm	LINK ROD	BARRE DE RACCORDEMENT	BARRA DE CONEXIÓN
4	33	1	671 001 214		GEHÄUSE ROT	18" DOLMAR	DECK RED	CHÂSSIS ROUGE	CARCASA ROJA
4	34	6	671 005 024		6KT-MUTTER	M6	HEXAGONAL LOCKING NUT	ECROU HEXAGONAL	TUERCA HEXAGONAL
4	35	1	671 001 018		DREHPUNKT FÜR HÖHENVERSTELLUN G		HEIGHT ADJUSTMENT PLATE	POINT DE ROTATION POUR LE RÉGLAGE EN HAUTEUR	PUNTO DE GIRO PARA REGLAJE DE ALTURA
4	36	7	671 002 019		SCHRAUBE	M6x12	TRIGGER BOLT	VIS	TORNILLO

EM-33, EM-37, EM-41,
EM-460, EM-460 S

4

EM-460S, ELM4611
EM-460S, ELM4611
EM-460S, ELM4611
EM-460S, ELM4611

DOLMAR
A member of the *Takita* Group



EM-33, EM-37, EM-41,
EM-460, EM-460 S

4

EM-460S, ELM4611
EM-460S, ELM4611
EM-460S, ELM4611
EM-460S, ELM4611

DOLMAR
A member of the *Makita* Group

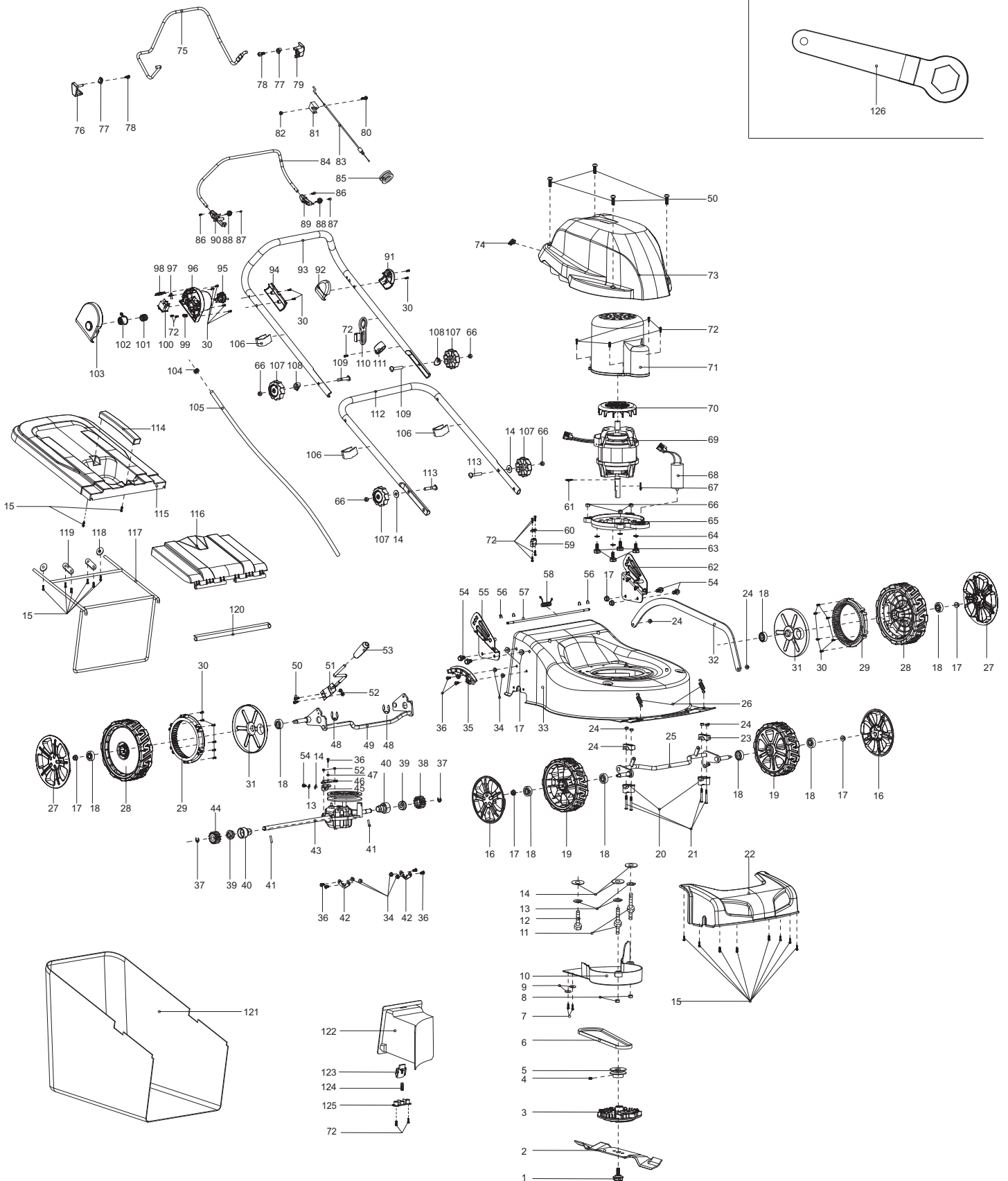
Seite / Page	Pos.	EM-460 S	Teil-Nr. Part No. No. de pièce No. de pieza	Hinweise Notes Renseign. Nota	Bezeichnung	Spezifikation Specification	Description	Désignation	Denominación
4	37	2	671 090 020		SICHERUNGSSCHEIBE		SAFETY WASHER	RONDELLE SÉCURITÉ	ARANDELA SEGURIDAD
4	38	1	671 003 001		ZAHNRAD, LINKS		GEAR WHEEL, LEFT	ROUE DENTÉE, GAUCHE	PIÑÓN, IZQ.
4	39	2	671 004 001		LAGER		BEARING	ROULEMENT	RODAMIENTO
4	40	2	671 002 024		LAGERGEHÄUSE		BEARING HOUSING	CARTER	CÁRTER
4	41	2	671 090 001		ZYLINDERSTIFT	φ5x21.5	CYLINDRICAL PIN	GOUPILLE CYLINDRIQUE	PASADOR CILÍNDRICO
4	42	2	671 001 244		FIXIERUNG		ALIGNMENT	FIXATION	FIJACIÓN
4	43	1	671 010 190		ANTRIEB		GEAR BOX	GROUPE TRACTION	UNIDAD DE TRACCIÓN
4	44	1	671 003 002		ZAHNRAD, RECHTS		RIGHT GEAR	ROUE DENTÉE, DROITE	PIÑÓN, DERECHA
4	45	1	671 001 521		BEFESTIGUNGSBLECH	2	FIXING PLATE	TÔLE DE FIXATION	CHAPA DE FIJACIÓN
4	46	1	671 001 460		BEFESTIGUNGSBLECH		FIXING PLATE	TÔLE DE FIXATION	CHAPA DE FIJACIÓN
4	47	1	671 008 003		FEDERSCHEIBE		SPRING WASHER	RONDELLE A RESSORT	ARANDELA ELASTICO
4	48	2	671 009 003		SICHERUNGSSCHEIBE	φ19x1.5	SAFETY WASHER	RONDELLE SÉCURITÉ	ARANDELA SEGURIDAD
4	49	1	671 001 446		HINTERRADACHSE		REAR WHEELS AXLE	AXE ROUE ARRIERES	EJE RUEDAS TRASERAS
4	50	6	671 002 029		SCHRAUBE	M5x12	TRIGGER BOLT	VIS	TORNILLO
4	51	1	671 001 430		HEBEL, HÖHENVERSTELLUNG		LEVER, HEIGHT ADJUSTMENT	LEVIER, REGLAGE HAUTEUR	PALANCA, AJUSTE ALTURA
4	52	4	671 005 011		6KT-MUTTER	M5	HEXAGONAL LOCKING NUT	ECROU HEXAGONAL	TUERCA HEXAGONAL
4	53	1	671 001 026		GRIFFUMHÜLLUNG		HANDLE SHEATH	POIGNÉE	EMPUÑADURA
4	54	5	671 006 064		6KT-SCHRAUBE	M8x6	HEXAGON HEAD BOLT	VIS À SIX PANS	TORNILLO HEXAGONAL
4	55	1	671 001 213		GRIFFANBINDUNG, LINKS	DOLMAR RED	BRACKET HANDLE, LEFT	BRIDE DE POIGNÉE, GAUCHE	FIJACIÓN DE MANGO, IZQ.
4	56	4	671 009 017		KLEMMRING		OPEN BLOCK RING	ANNEAU	ANILLO
4	57	1	671 001 518		STANGE GRASKLAPPE		LONG POLE	TRINGLE TRAPPE À HERBE	BARRA TAPA DE YERBA
4	58	1	671 011 101		FEDER		SPRING OF REAR COVER BOARD	RESSORT	MUELLE
4	59	1	671 260 001		KABELKLEMME		CABLE HOLDER	CRAMP	COLLIER DE SERRAGE
4	60	2	671 001 023		KABELKLEMME		CABLE HOLDER	CRAMP	COLLIER DE SERRAGE
4	61	1	671 009 019		DRAHTRING		STEEL WIRE RING OF AXIS	ANNEAU	ANILLO
4	62	1	671 001 212		GRIFFANBINDUNG, RECHTS	DOLMAR RED	BRACKET HANDLE, RIGHT	BRIDE DE POIGNÉE, DROITE	FIJACIÓN DE MANGO, DERECHA
4	63	4	671 001 009		SCHRAUBE		MOTOR TIGHTEN BOLT	VIS	TORNILLO
4	64	4	671 008 010		DICHTUNG		GASKET	JOINT	JUNTA
4	65	1	671 460 001		MOTORTRÄGER		MOTOR BRACKET	SUPPORT DE MOTEUR	SOPORTE DE MOTOR
4	66	7	671 005 007		MUTTER		NUT	ECROU	TUERCA
4	67	1	671 090 037		PASSFEDER		FLAT KEY	CLAVETTE	CHAVETA
4	68	1	671 003 015		KONDENSATOR	25μF	CAPACITOR	CONDENSATEUR	CONDENSADOR
4	69	1	671 002 017		MOTOR	CE/GS,230V~50Hz,1600W	MOTOR	MOTEUR	MOTOR
4	70	1	671 327 001		LÜFTERRAD		FAN	ROUE DE VENTILATEUR	RODETE DEL VENTILADOR
4	71	1	671 461 001		MOTERGEHÄUSE		ENGINE COVER	CARTER MOTEUR	CARTER MOTOR
4	72	13	671 001 003		SCHRAUBE SELBSTSCHNEIDEND	4x12	SELF-TAPPING SCREW	VIS DE FORAGE	TORNILLO PERFORADOR

EM-33, EM-37, EM-41,
EM-460, EM-460 S

4

EM-460S, ELM4611
EM-460S, ELM4611
EM-460S, ELM4611
EM-460S, ELM4611

DOLMAR
A member of the *Takita* Group



EM-33, EM-37, EM-41,
EM-460, EM-460 S

4

EM-460S, ELM4611
EM-460S, ELM4611
EM-460S, ELM4611
EM-460S, ELM4611

DOLMAR
A member of the *Makita* Group

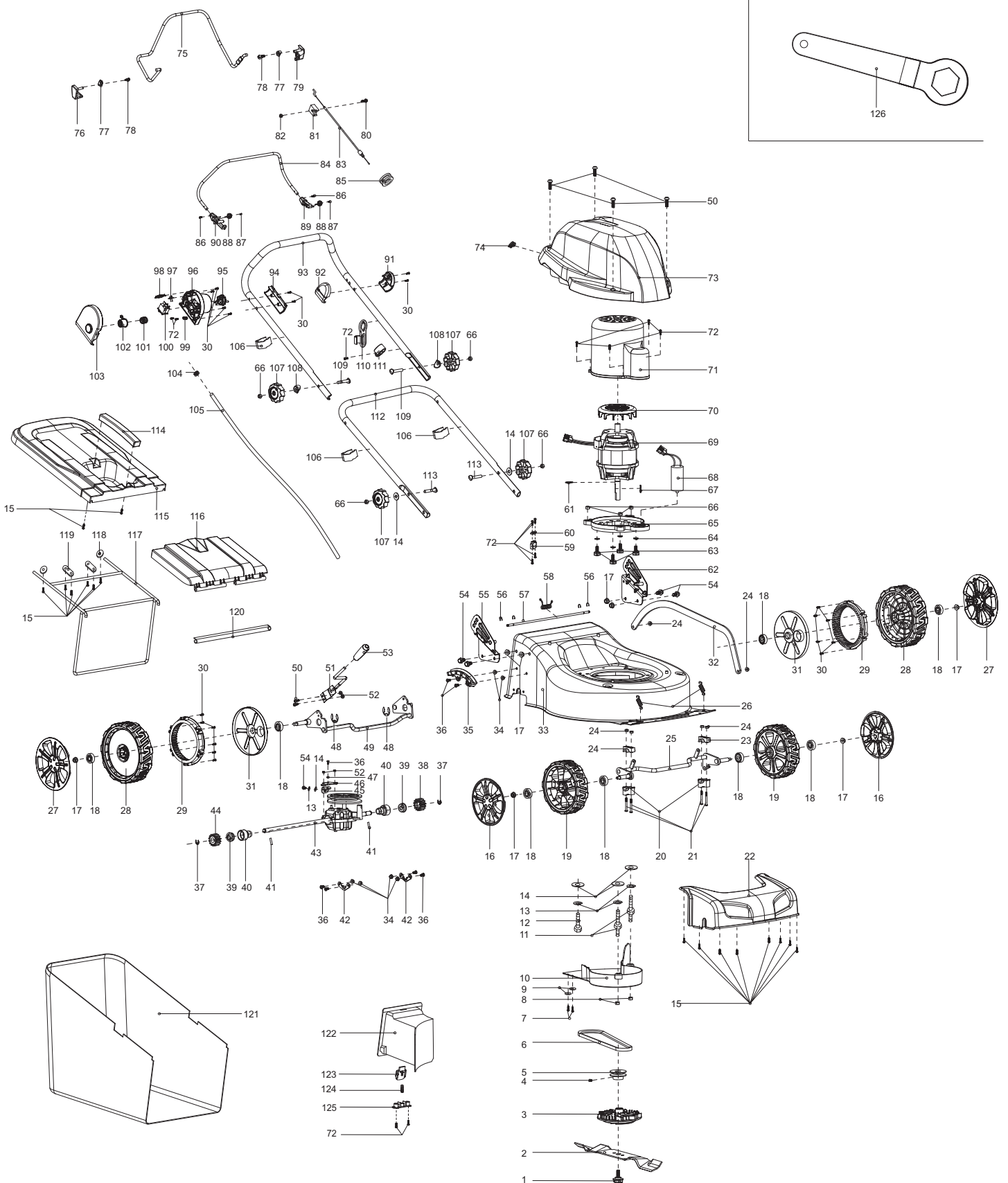
Seite / Page	Pos.	EM-460 S	Teil-Nr. Part No. No. de pièce No. de pieza	Hinweise Notes Renseign. Nota	Bezeichnung	Spezifikation Specification	Description	Désignation	Denominación
4	73	1	671 462 001		MOTORABDECKUNG		MOTOR COVER	COUVERCLE MOTEUR	CUBIERTA DEL MOTOR
4	74	1	671 284 001		KABELDURCHFÜHRUNG		JACKET 2 OF CABLE CONNECTION	PASSE-FIL	BOQUILLA DE CAUCHO
4	75	1	671 001 447		HEBEL, ANTRIEB		LEVER, DRIVING	LEVIER TRACTION	PALANCA, CONDUCCIÓN
4	76	1	671 466 002		HALTER, RECHTS		BRACKET OF RIGHT STARTER	SUPPORT DROITE	SOPORTE DERECHO
4	77	2	671 391 001		SCHEIBE		WASHER	RONDELLE	ARANDELA
4	78	2	671 001 055		SCHRAUBE SELBSTSCHNEIDEN D	5x16	SELF-TAPPING SCREW	VIS DE FORAGE	TORNILLO PERFORADOR
4	79	1	671 466 001		HALTER, LINKS		BRACKET OF LEFT STARTER	SUPPORT GAUCHE	SOPORTE IZQ.
4	80	1	671 006 011		SCHRAUBE	M6x35	BOLT	VIS	TORNILLO
4	81	1	671 336 001		HALTERUNG		FIXED BRACKET	FIXATION	SOPORTE
4	82	1	671 005 016		6KT-MUTTER	M6	HEX. LOCK NUT	ECROU	TUERCA
4	83	1	671 001 115		BOWDENZUG (MOTORBREMSE)	18"	CONTROL CABLE (MOTOR BRAKE)	CÂBLE BOWDEN (FREIN MOTEUR)	TRACCIÓN BOWDEN (FRENO MOTOR)
4	84	1	671 001 442		HEBEL, MOTORBREMSE		LEVER, MOTOR BRAKE	LEVIER FREIN MOTEUR	PALANCA, FRENO MOTOR
4	85	1	671 178 001		GUMMITÜLLE		LASSO CASING	PASSE-FIL	BOQUILLA DE CAUCHO
4	86	2	671 002 025		SCHRAUBE	M4x8	TRIGGER BOLT	VIS	TORNILLO
4	87	2	671 001 036		SCHRAUBE SELBSTSCHNEIDEN D	3x10	SELF-TAPPING SCREW	VIS DE FORAGE	TORNILLO PERFORADOR
4	88	2	671 011 124		FEDER		SPRING	RESSORT	MUELLE
4	89	1	671 279 005		STECKVERBINDUNG, LINKS		LEFT PLUG-IN OF HANDLE	CONNECTEUR, GAUCHE	CONEXIÓN, IZQ.
4	90	1	671 429 001		STECKVERBINDUNG, RECHTS		RIGHT PLUG-IN OF HANDLE	CONNECTEUR, DROITE	CONEXIÓN, DERECHA
4	91	1	671 257 001		GRIFFTRÄGER LINKS		LEFT HANDLE SUPPORT	SUPPORT DE POIGNÉE GAUCHE	SOPORTE DE ASA IZQUIERDO
4	92	1	671 257 002		GRIFFTRÄGER RECHTS		RIGHT HANDLE SUPPORT	SUPPORT DE POIGNÉE DROITE	SOPORTE DE ASA DERECHO
4	93	1	671 001 437		HOLM, OBERTEIL		HANDLE, UPPER PART	MANCHERON, PARTIE SUPERIEURE	MANILLAR, PARTE SUPERIOR
4	94	1	671 451 001		DRUCKPLATTE		PRESSING PLATE OF SWITCH BOX	PLAQUE	PLACE
4	95	1	671 001 022		STECKER		PLUG	PRISE	ENCHUFE
4	96	1	671 426 002		SCHALTERGEHÄUSE, LINKS		SWITCH BOX, LEFT	CARTER	CÂRTER
4	97	1	671 009 002		KONTROLLLAMPE		INDICATOR LIGHT	LMPE DE CONTRÔLE	LÁMPARA INDICADORA
4	98	1	671 001 043		LAMPENABDECKUNG		LAMPSHADE	ABAT-JOUR	PANTALLA
4	99	1	671 491 001		ZUGENTLASTUNG KABEL		STRAIN RELIEF CABLE	DÉCONTRACTION CÂBLE	CABLE DESCARGA DE TRACCIÓN
4	100	1	671 010 040		SCHALTER		SWITCH	INTERRUPTEUR	INTERRUPTOR
4	101	1	671 011 079		FEDER		SPRING OF SAFETY BUTTON	RESSORT	MUELLE
4	102	1	671 425 002		SICHERHEITSTASTE		SAFETY BUTTON	BOUCHON	BOTON
4	103	1	671 452 001		SCHALTERGEHÄUSE, RECHTS		SWITCH BOX, RIGHT	CARTER	CÂRTER
4	104	1	671 283 001		KABELDURCHFÜHRUNG		JACKET 1 OF CABLE CONNECTION	PASSE-FIL	BOQUILLA DE CAUCHO
4	105	1	671 001 073		VERBINDUNGSKABEL	1500mm	CABLE CONNECTION	CÂBLE	CABLE
4	106	3	671 177 001		KABELCLIPP		CABLE CLIP	CLIP DE CÂBLE	CLIP PARA CABLE
4	107	4	671 453 001		STERNGRIFF		STAR KNOB	MANETTE	MANIJA DE ESTRELLA
4	108	2	671 001 085		SCHEIBE		WASHER	RONDELLE	ARANDELA

EM-33, EM-37, EM-41,
EM-460, EM-460 S

4

EM-460S, ELM4611
EM-460S, ELM4611
EM-460S, ELM4611
EM-460S, ELM4611

DOLMAR
A member of the *Takita* Group



EM-33, EM-37, EM-41,
EM-460, EM-460 S

4

EM-460S, ELM4611
EM-460S, ELM4611
EM-460S, ELM4611
EM-460S, ELM4611

DOLMAR
A member of the *Makita* Group

Seite / Page	Pos.	EM-460 S	Teil-Nr. Part No. No. de pièce No. de pieza	Hinweise Notes Renseign. Nota	Bezeichnung	Spezifikation Specification	Description	Désignation	Denominación
4	109	2	671 006 004		FLACHKOPFSCHRAU BE	M8x52	FLAT HEAD BOLT	VIS À TÊTE CYLINDRIQUE	TORNILLO DE CABEZA PLANA
4	110	1	671 001 052		KABELHALTERUNG		CABLE HOLDER	ATTACHE POUR CÂBLES	SOPORTE DE CABLES
4	111	1	671 328 001		RING		BLOCK RING	ANNEAU	ANILLO
4	112	1	671 001 445		HOLM, UNTERTEIL		HANDLE, LOWER PART	MANCHERON, PARTIE INFERIEURE	MANILLAR, PARTE INFERIOR
4	113	2	671 006 118		FLACHKOPFSCHRAU BE	M8x35	FLAT HEAD BOLT	VIS À TÊTE CYLINDRIQUE	TORNILLO DE CABEZA PLANA
4	114	1	671 454 001		HANDGRIFF		HANDLE OF GRASS CATCHER	POIGNÉE	MANGO
4	115	1	671 467 001		KORB, OBERTEIL		GRASS-BOX, UPPER	SAC, PARTIE	CESTO, SUPERIOR
4	116	1	671 468 001		HECKKLAPPE		DECK LID	HAYON	PORTÓN TRASERO
4	117	1	671 001 443		RAHMEN		GRASS CATCHER BRACKET	CADRE	MARKO
4	118	2	671 001 436		SCHEIBE		TIGHTEN PRESSING PLATE	RONDELLE	ARANDELA
4	119	2	671 001 203		DRUCKPLATTE		PRESSING PLATE OF FRONT WHEEL AXIS	PLAQUE	PLACE
4	120	1	671 001 353		DRUCKPLATTE		PRESSING PLATE	PLAQUE	PLACE
4	121	1	671 141 802		GRASFANGKORB	60L Nylon, Dolmar logo	GRASS CATCHER	SAC	CESTO
4	122	1	671 469 001		MULCHEINSATZ		MULCHING BLOCK	INSERT MULCH	TAPA
4	123	1	671 316 004		VERRIEGELUNGSKN OPF		LOCKING BUTTON	TÊTE DE VERROUILLAGE	BOTÓN DE BLOQUEO
4	124	1	671 011 005		FEDER		SPRING	RESSORT	MUELLE
4	125	1	671 317 001		DRUCKPLATTE		PRESSING PLATE	PLAQUE	PLACE
4	126	1	671 002 009		RINGSCHLÜSSEL		BOX SPANNER	CLÉ POLYGONALE	LLAVE DE ESTRIAS

- 1** EM-33,37; ELM3310,3710
EM-33,37; ELM3310,3710
EM-33,37; ELM3310,3710
EM-33,37; ELM3310,3710
- 2** EM-41, ELM4110
EM-41, ELM4110
EM-41, ELM4110
EM-41, ELM4110
- 3** EM-460, ELM4610
EM-460, ELM4610
EM-460, ELM4610
EM-460, ELM4610
- 4** EM-460S, ELM4611
EM-460S, ELM4611
EM-460S, ELM4611
EM-460S, ELM4611

	Zeichenerklärung	Key to symbols
=> 1999999 2000000 => 2003.04 => TI 2003/07 Acc. = { m Corr.	Produktion bis Serien-Nr. Neues Teil ab Serien-Nr. Neues Teil ab Jahr / Monat Siehe Technische Information Jahr / Nr. Zubehör (nicht im Lieferumfang) Keine Serienausführung, jedoch verwendbar Beinhaltet Positions-Nr. Meterware Druckfehlerberichtigung	Production to serial number New part from serial number New part from Year / Month See Technical Information Year / No. Accessories (not included in the delivery inventory) No standard execution, may be used Contains item number Sold by the meter Error correction
	Änderungen vorbehalten	Specifications subject to change without notice
	Légende	Explicación de símbolos
=> 1999999 2000000 => 2003.04 => TI 2003/07 Acc. = { m Corr.	Production jusqu'à n° de série Nouvelle pièce à partir du n° de série Nouvelle pièce à partir de année / mois Voir information technique année / n° Accessoires (non compris dans la livraison) Aucune exécut. en série, cependant utilisable contient n° de numéro Au mètre Rectification d'erreurs	Producción hasta N° de serie Pieza nueva a partir de N° de serie Pieza nueva a partir de año / mes Véase inform. técnico año / N° Accesorios (no incluido en la extensión del suministro) No es de serie, pero sirve Contiene pos N° Por metro Fe de erratas
	Changements sans préavis	Mejoras constructivas sin previo aviso