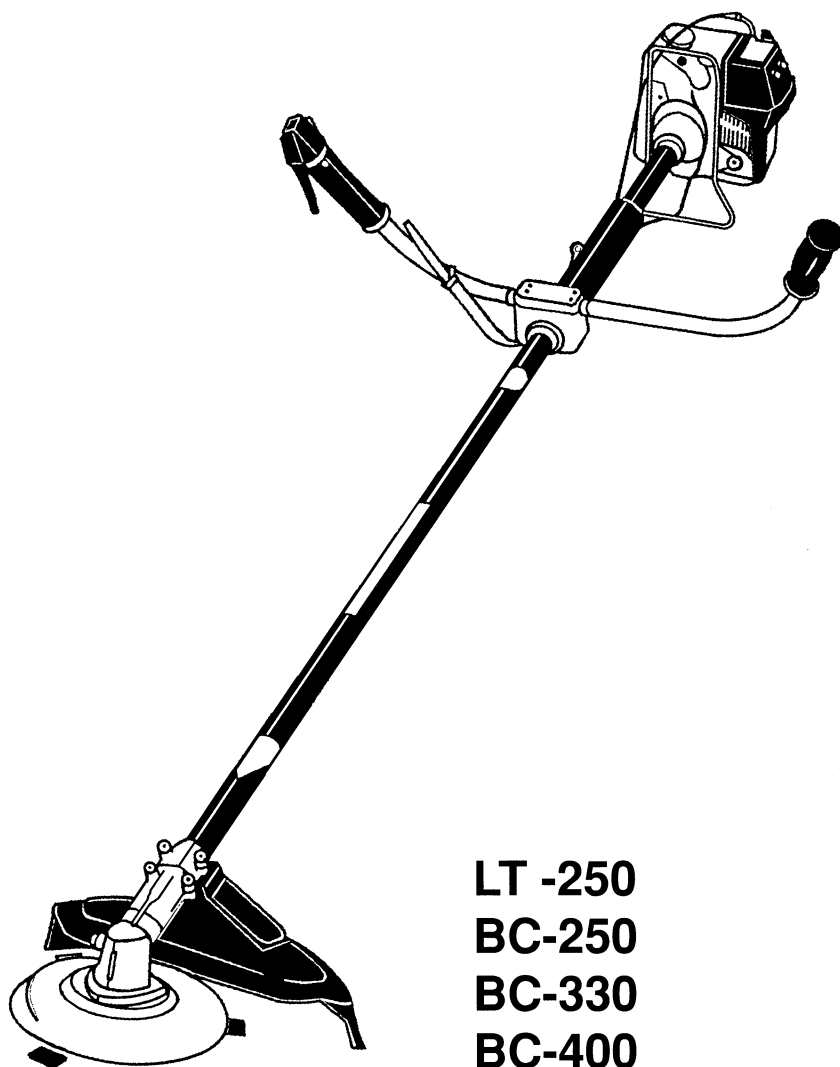


Ersatzteilliste
Spare Parts List
Liste de pièces détachées
Lista de piezas de repuesto

8/89



LT -250
BC-250
BC-330
BC-400

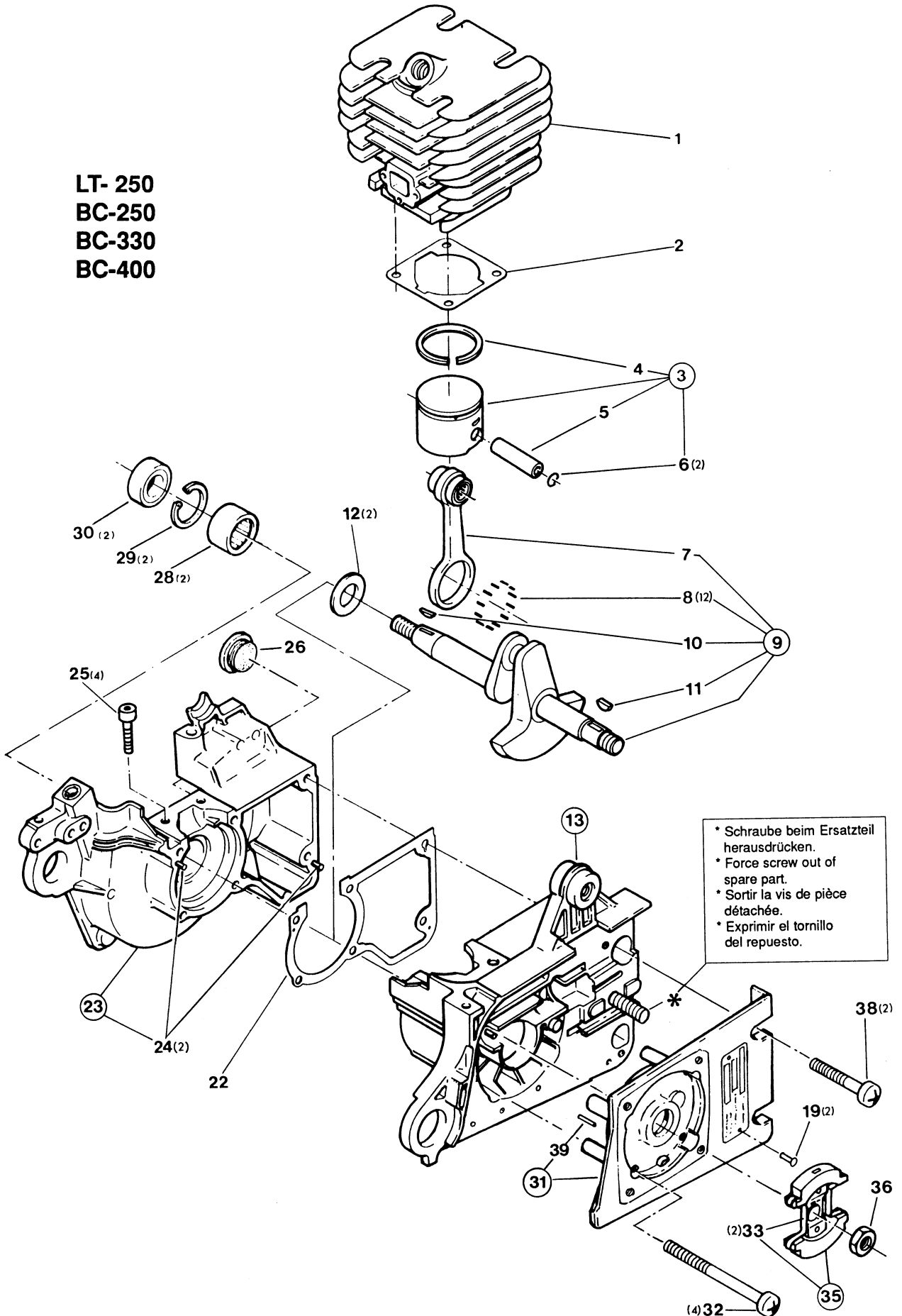
DOLMAR



995 700 166 (5920,5 D, GB, F, E)



LT- 250
BC-250
BC-330
BC-400



2

Typ/Model

Zylinder, Kolben, Kurbeltrieb, Kurbelgehäuse, Kupplungsflansch, Kupplung

Cylinder, piston, crankshaft, crankcase, clutch flange, clutch

Cylindre, piston, vilebrequin, carter-vilebrequin, bride d'embrayage, embrayage

Cilindro, pistón, cigüeñal, cárter cigüeñal, brida de embrague, embrague

DOLMARLT-250
BC-250
BC-330
BC-400

Pos.	Teil-Nr. Part No. No. de pièce No. de pieza	Änder. Alterat. Modif. Modif.	Anz. Qty. Qté. Cdad.				Benennung	Description	Désignation	Denominación
			LT-250	BC-250	BC-330	BC-400				
1	021 131 011	GE <input type="checkbox"/>	1	1	1		Zylinder ø 37 mm	Cylinder	Cylindre	Cilindro
1	021 131 012		1	1	1		Zylinder ø 37 mm	Cylinder	Cylindre	Cilindro
1	021 131 070		1	1	1		Zylinder ø 37 mm Mod.'87	Cylinder	Cylindre	Cilindro
1	028 131 211				1		Zylinder ø 40 mm Mod.'87	Cylinder	Cylindre	Cilindro
2	965 524 041		1	1	1	1	Dichtung	Gasket	Joint	Junta
3	021 132 000		1	1	1		Kolben kpl. ø 37 mm	Piston assy.	Piston cpl.	Pistón cpl.
3	028 132 210				1		Kolben kpl. ø 40 mm	Piston assy.	Piston cpl.	Pistón cpl.
4	021 132 030		1	1	1		Kolbenring ø 37 mm	Piston ring	Segment de piston	Segment de pistón
4	020 132 040				1		Kolbenring ø 40 mm	Piston ring	Segment de piston	Segment de pistón
5	021 132 020		1	1	1	1	Kolbenbolzen	Piston pin	Axe de piston	Perno de pistón
6	108 132 050		2	2	2	2	Sprengring	Spring ring	Anneau ressort	Anillo elástico
7	021 123 010	GE <input type="checkbox"/>	1	1	1	1	Pleuel	Con-rod	Bielle	Biela
7	028 123 020		1	1	1	1	Pleuel m.Massivr.u.Nadelk.	Con-rod	Bielle	Biela
8	962 640 061		12	12	12	12	Rolle 4x6	Roller	Rouleau	Rodillo
9	957 120 370		1	1	1	1	Kurbelwelle kpl.	Crankshaft assy.	Vilebrequin cpl.	Cigüeñal cpl.
10	939 615 260		1	1	1	1	Scheibenfeder 1,5x2,6	Key	Clavette	Chaveta
11	939 630 370		1	1	1	1	Scheibenfeder 3x3,7	Key	Clavette	Chaveta
12	108 121 010		2	2	2	2	Anlaufscheibe	Stop disk	Disque portant	Arandela
13	021 111 092	GE <input type="checkbox"/>	1	1	1	1	Kurbelgehäuse KS, kpl. inkl. Pos. 28-30	Crankcase, clutch-side, assy. incl. pos. 28-30	Carter, côte embr., cpl. incl. pos. 28-30	Cárter cig., lado embr., cpl. incl. pos. 28-30
13	021 111 093		1	1	1	1	Kurbelgehäuse KS, kpl. inkl. Pos. 28-30	Crankcase, clutch-side, assy. incl. pos. 28-30	Carter, côte embr., cpl. incl. pos. 28-30	Cárter cig., lado embr., cpl. incl. pos. 28-30
19	938 232 483		2	2	2	2	Chobert-Niet 3,2x4,8	Rivet	Rivet	Remache
22	965 524 051		1	1	1	1	Dichtung	Gasket	Joint	Junta
23	021 111 101		1	1	1	1	Kurbelgehäuse MS, kpl. inkl. Pos. 24, 28-30	Crankcase, magn.-side, assy. incl. pos. 24, 28-30	Carter, côte magn., cpl. incl. pos. 24, 28-30	Cárter cig., lado magn., cpl. incl. pos. 24, 28-30
24	936 430 160		2	2	2	2	Spiralspannstift 3x16	Spiral pin	Goupille	Pasador de sujeción
25	991 105 207		4	4	4	4	Zylinderschraube M5x20	Fillister head screw	Vis cylindrique	Tornillo cilíndrico
26	965 450 050		1	1	1	1	Verschlußstopfen	Stopper	Bouchon	Tapon de cierre
28	962 300 011		2	2	2	2	Nadelhülse 13/19x12	Needle bush	Roulement à aiguilles	Cojinte de agujas
29	929 319 101		2	2	2	2	Sicherungsring	Snap ring	Circlip	Anillo seguridad
30	962 900 047		2	2	2	2	Radialdichtring 13/19x4	Radial ring	Joint radial	Junta radial
31	370 217 040		1	1	1	1	Kupplungsflansch kpl.	Clutch flange cpl.	Bride d'embrayage cpl.	Brida de embrague cpl.
32	904 905 605		4	4	4	4	Linsenschraube M6x60	Lens head screw	Vis à tête bombée	Tornillo lenticular
33	021 184 020		2	2	2	2	Blattfeder	Tension spring	Ressort	Muelle
35	370 180 000		1	1	1	1	Kupplung kpl.	Clutch assy.	Embrayage cpl.	Embrague cpl.
36	920 108 044		1	1	1	1	6kt-Mutter M8x1, links	Hexagonal nut, left	Ecrou hex., pas à gauche	Tuerca hexagonal, izqu.
38	904 905 304		2	2	2	2	Linsenschraube M5x30	Lens head screw	Vis à tête bombée	Tornillo lenticular
39	934 930 100		1	1	1	1	Spannhülse 3x10	Clamping sleeve	Manchon	Pasador de sujeción

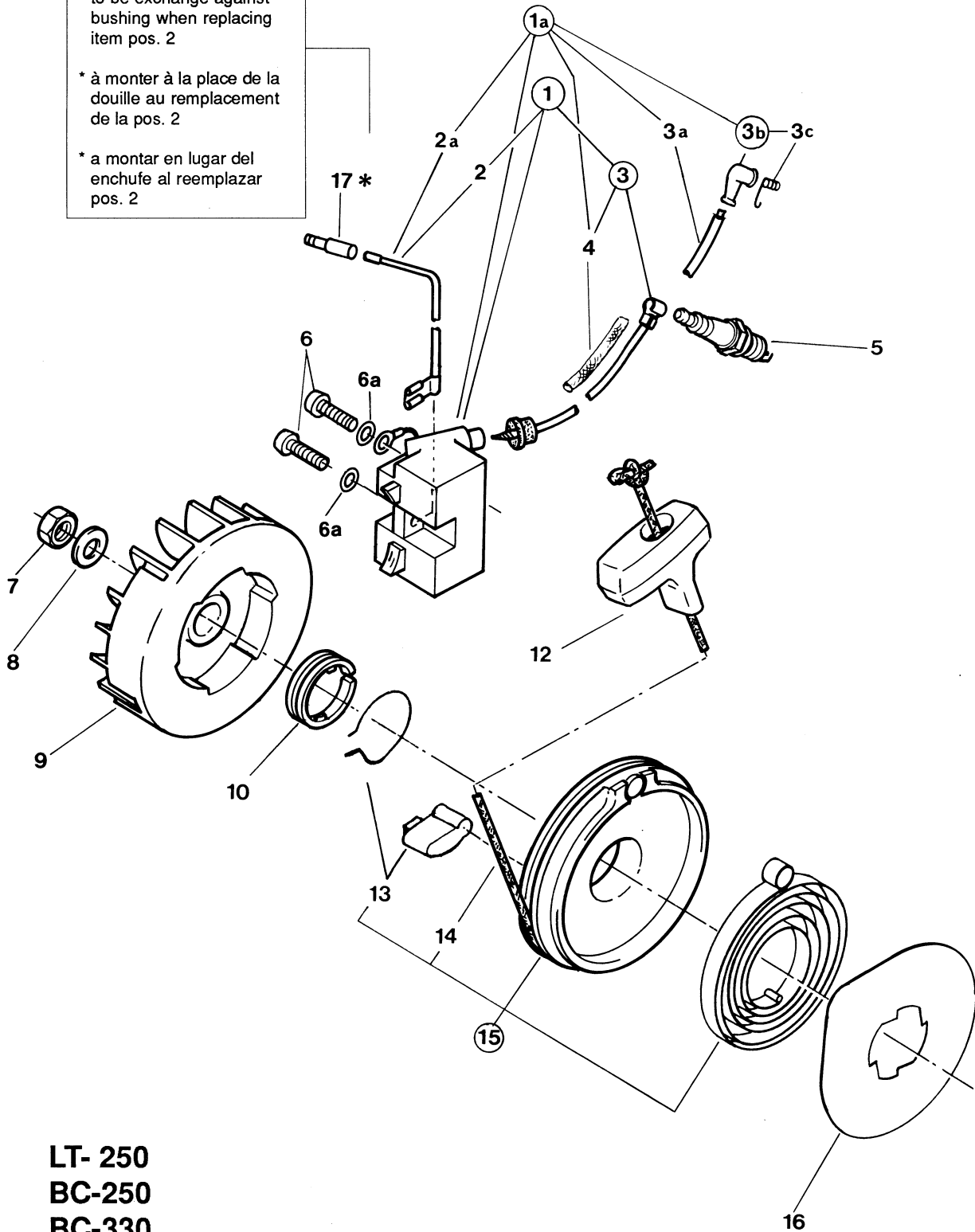


* gegen vorhandene Hülse austauschen bei Ersatz von Pos. 2

* to be exchange against bushing when replacing item pos. 2

* à monter à la place de la douille au remplacement de la pos. 2

* a montar en lugar del enchufe al reemplazar pos. 2



LT- 250
 BC-250
 BC-330
 BC-400

3

Typ/Model

Zündelektronik, Polrad, Anwerfvorrichtung

Ignition electronics, flywheel, starter assy.

Allumage électronique, roue polaire, dispositif de démarrage

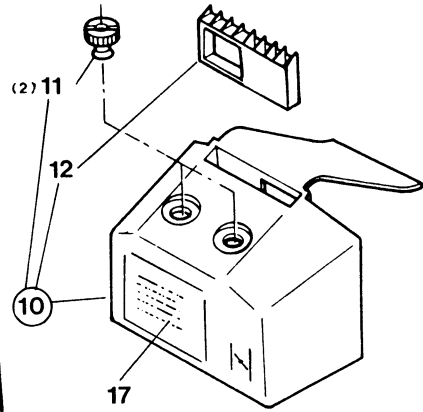
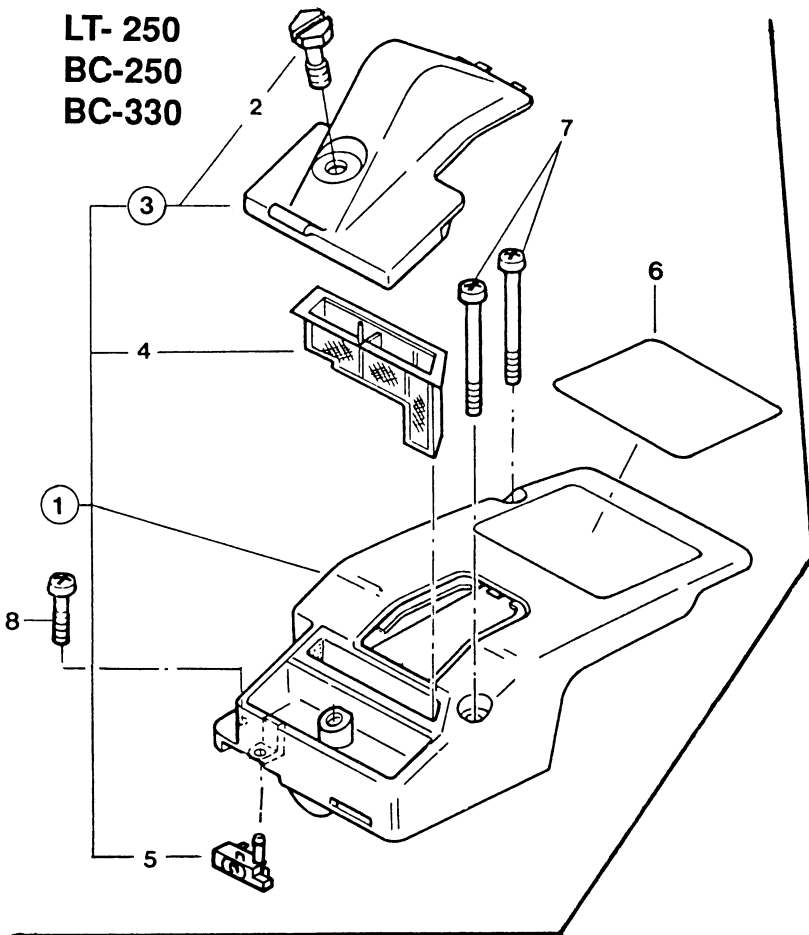
Bobina encendido, volante magnético, dispositivo de arranque

DOLMARLT-250
BC-250
BC-330
BC-400

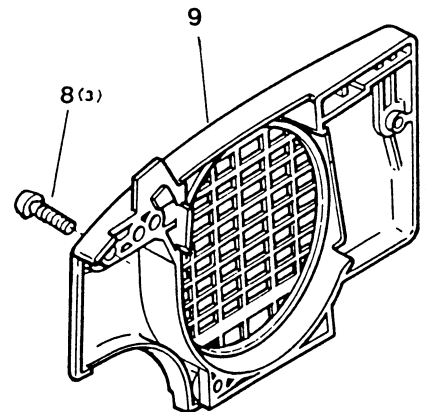
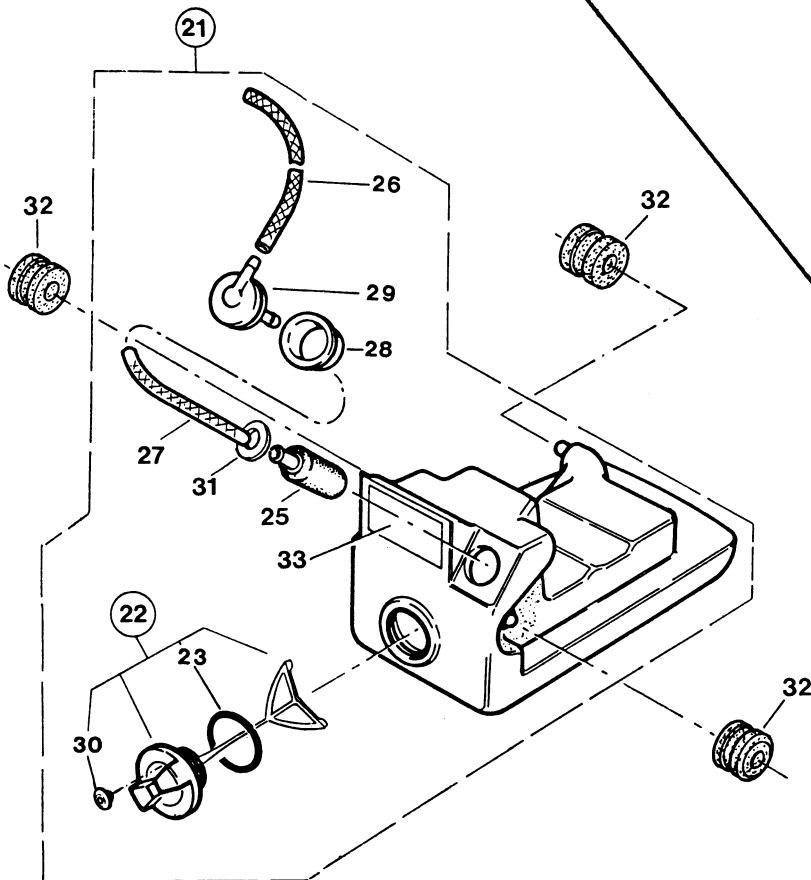
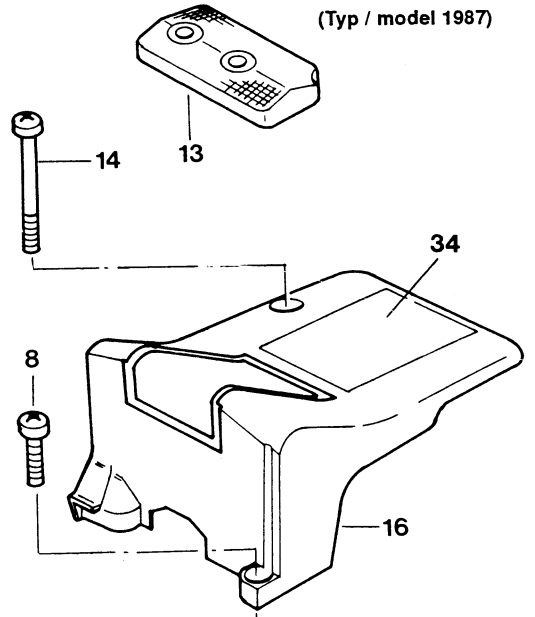
Pos	Teil-Nr. Part No. No. de pièce No. de pieza	Änder. Alterat. Modif. Modif.	Anz. Qty. Qté. Cdad.	Benennung	Description	Désignation	Denominación
1	021 142 000		1 1 1	Zündelektronik kpl. (inkl. Pos. 2, 3, 4)	Ignition electronic assy. (incl. pos. 2, 3, 4)	Allumage électr. cpl. (incl. pos. 2, 3, 4)	Bobina encendido cpl. (incl. pos. 2, 3, 4)
1a	028 142 021		1	Zündelektronik kpl. (inkl. Pos. 2a, 3a, 3b, 3c, 4)	Ignition electronic assy. (inkl. pos. 2a, 3a, 3b, 3c, 4)	Allumage électr. cpl. (inkl. pos. 2a, 3a, 3b, 3c, 4)	Bobina encendido cpl. (inkl. pos. 2a, 3a, 3b, 3c, 4)
2	021 147 000		1 1 1	Kurzschlußkabel (400 mm)	Short-circuit cable	Câble coupe-circuit	Cable cortocircuito
2a	028 147 000		1	Kurzschlußkabel (340 mm)	Short-circuit cable	Câble coupe-circuit	Cable cortocircuito
3	021 147 010		1 1 1	Zündkabel kpl.	Ignition cable cpl.	Câble de bougie cpl.	Cable de encendido cpl.
3a	970 310 200		1	Zündkabel (300 mm*)	Ignition cable (m*)	Câble de bougie (m*)	Cable de encendido
3b	957 604 260		1	Kerzenstecker kpl.	Plug cap cpl.	Fiche de bougie cpl.	Tapa bujía cpl.
3c	965 604 180		1	Feder	Spring	Ressort	Resorte
4	970 502 110		100 90	Isolierschlauch 6/0,5 (m*)	Insulating hose (m*)	Tuyau isolante (m*)	Manga aislante (m*)
5	965 603 018		1 1 1	Zündkerze NGK BPMR-6F	Spark plug	Bougie	Bujía
6	904 505 164		2 2 2	Linsenschraube M5x16	Lens head screw	Vis à tête bombée	Tornillo lenticul.
6a	924 305 300		2 2 2	Scheibe 5,3	Disk	Disque	Arandela
7	920 308 024		1 1 1	6kt-Mutter M8x1	Hexagonal nut	Ecrou hexagonal	Tuerca hexagonal
8	928 308 001		1 1 1	Federscheibe 8x17	Spring washer	Rondelle ressort	Arandela elástica
9	021 141 010		1 1 1	Polrad	Flywheel	Roue polaire	Volante encendido
10	021 166 040		1 1 1	Sicherungsring	Snap ring	Circlip	Anillo seguridad
11	021 166 020	GE	1 1 1	Bremsfeder	Brake spring	Ressort de frein	Resorte de freno
12	965 404 031		1 1 1	Anwerfgriff	Starter grip	Poignée de lancement	Tirador de arranque
13	021 166 011	GE	1 1 1	Anwerfklinke	Starter ratchet	Cliquet	Trinquete
13	028 166 030		1 1 1	Anwerfklinke m. Bremsfed.	Starter ratchet w. brake sp.	Cliquet et ressort de frein	Trinquete c. resorte de fre.
14	021 164 010		1 1 1	Anwerfseil ø 3x900 mm	Starter rope	Câble démarrage	Cable de arranque
--	985 000 150		900	Anwerfseil ø 3x100 Meter	Starter rope	Câble démarrage	Cable de arranque
15	021 160 000		1 1 1	Anwerfvorrichtung kpl.	Starter assy.	Dispos. de démarrage cpl.	Dispos. de arranque cpl.
16	900 004 375		1 1 1	Anlaufscheibe	Disk	Disque	Arandela de tope
17	965 605 240		1 1 1	Rundstecker ø 4mm	Circular connector	Fiche	Ficha



LT- 250
 BC-250
 BC-330

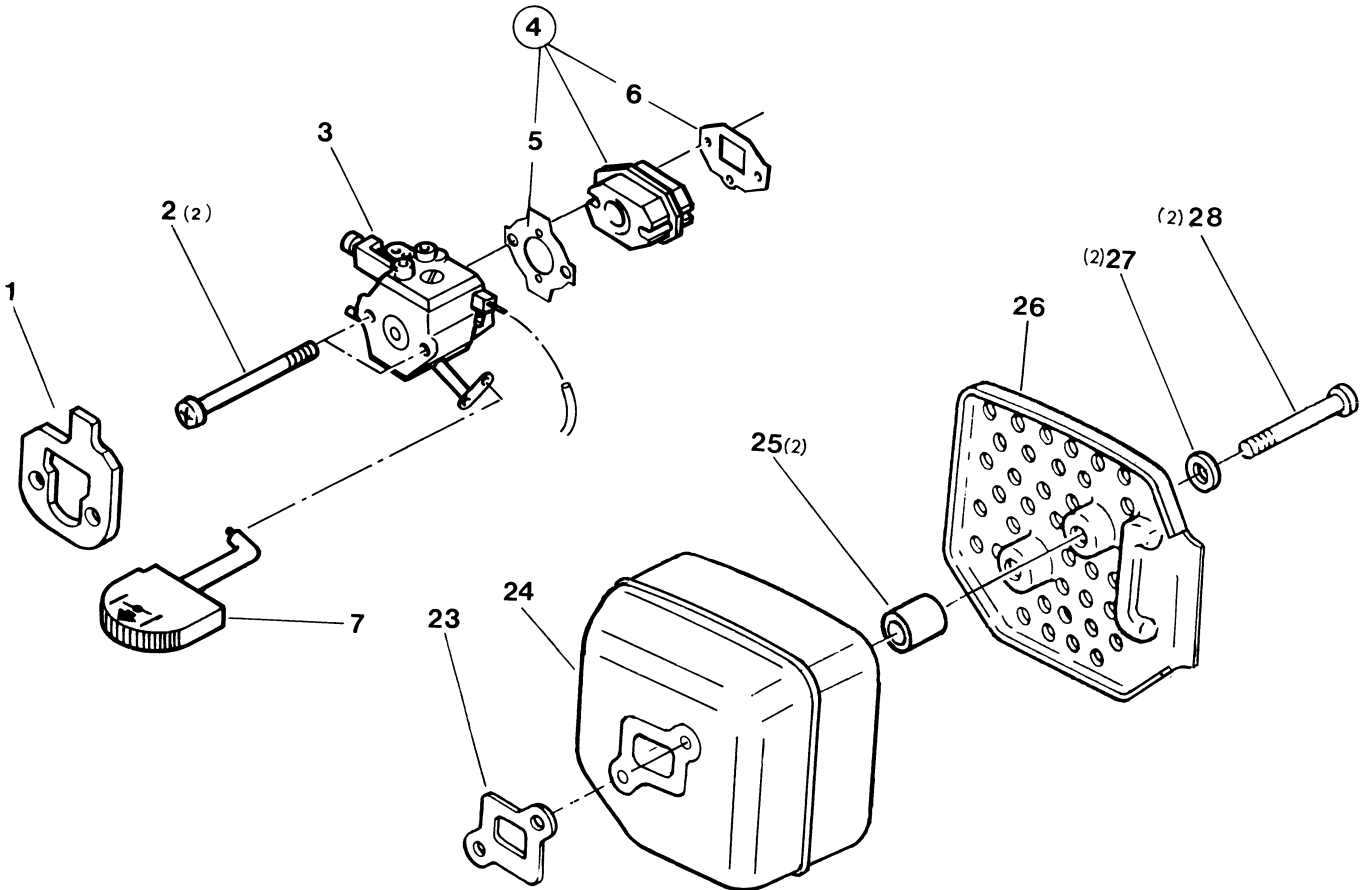


LT- 250
 BC-250
 BC-330
 BC-400
 (Typ / model 1987)

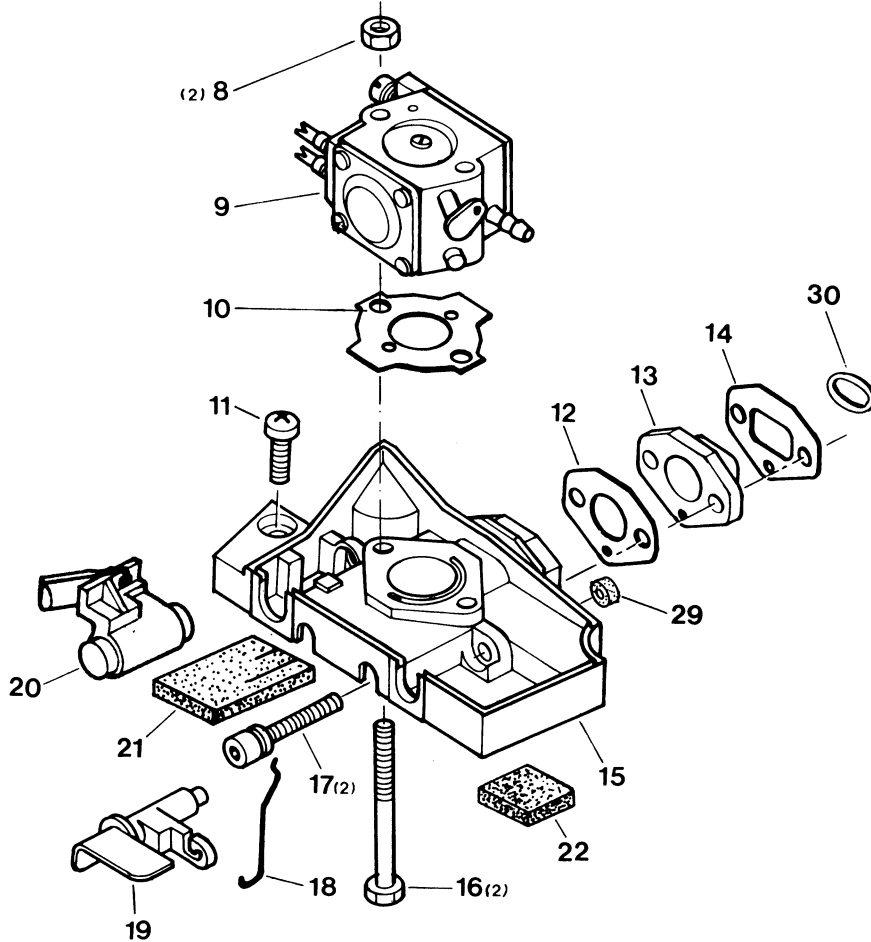




Pos	Teil-Nr. Part No. No. de pièce No. de pieza	Änder. Alterat. Modif. Modif.	Anz. Qty. Qté. Cdad.				Benennung	Description	Désignation	Denominación
			LT-250	BC-250	BC-330	BC-400				
1	371 118 500		1	1	1	Abdeckhaube kpl.	Hood assy.	Capot prot. cpl.	Tapa protectora cpl.	
2	021 118 070		1	1	1	Befestigungsschraube	Fastening screw	Vis de fixation	Tornillo de fijación	
3	021 118 550		1	1	1	Deckel kpl.	Cover assy.	Couvercle cpl.	Tapa cpl.	
4	021 173 011		1	1	1	Luftfilter	Air filter	Filtre à air	Filtro de aire	
5	370 176 020		1	1	1	Gaszugaufnahme	Throttle control base	Fixation du câble s. gaine	Soporte varilla del acel.	
6	980 113 650		1			Aufkleber LT-250	Label	Plaque	Calcomania	
6	980 113 649			1		Aufkleber BC-250	Label	Plaque	Calcomania	
6	980 113 600				1	Aufkleber BC-330	Label	Plaque	Calcomania	
7	904 905 605		2	2	2	Linsenschraube M5x60	Lens head screw	Vis à tête bombée	Tornillo lenticular	
8	904 505 164		4	4	4	Linsenschraube M5x16	Lens head screw	Vis à tête bombée	Tornillo lenticular	
9	021 112 012		1	1	1	Ventilatorgehäuse	Fan housing	Carter de ventilateur	Caja del ventilador	
9	028 112 020		1	1	1	Ventilatorgehäuse ('87)	Fan housing ('87)	Carter de ventilateur ('87)	Caja del ventilador ('87)	
10	028 118 200		1	1	1	Deckel kpl.	Cover assy.	Couvercle cpl.	Tapa cpl.	
11	001 118 060		2	2	2	Mutter M5	Nut	Ecrou	Tuerca	
12	028 118 180		1	1	1	Einsatz	Insert	Pièce d'insertion	Pieza de cierre	
13	028 173 040		1	1	1	Luftfilter (Nylon)	Air filter (nylon)	Filtre à air (nylon)	Filtro de aire (nilón)	
13	028 173 140		1	1	1	Luftfilter (Robkoflok)	Air filter (robkoflok)	Filtre à air (robkoflok)	Filtro de aire (robkoflok)	
14	904 905 605		1	1	1	Linsenschraube M5x60	Lens head screw	Vis à tête bombée	Tornillo lenticular	
16	028 118 140		1	1	1	Abdeckhaube	Hood	Capot	Cubierta protectora	
17	980 113 845		1	1	1	Prüfschild	Label	Plaque	Calcomania	
21	370 114 100		1	1	1	Tank kpl. (inkl. Pos. 22, 25-29)	Tank assy. (incl. pos. 22, 25-29)	Réservoir cpl. (incl. pos. 22, 25-29)	Depósito cpl. (incl. pos. 22, 25-29)	
22	370 114 031	GE	1	1	1	Tankverschluß kpl.	Screw plug cpl.	Bouchon cpl.	Tapón depósito cpl.	
22	370 114 032		1	1	1	Tankverschluß kpl.	Screw plug cpl.	Bouchon cpl.	Tapón depósito cpl.	
23	963 100 060		1	1	1	Dichtung 26x36	Gasket	Joint	Junta	
25	963 601 150		1	1	1	Saugkopf	Suction head	Tête d'aspiration	Cabeza de aspir.	
26	965 452 470	Korr.			78	Kraftstoffschl. 3,2x1,9 (m*)	Fuel line (m*)	Conduite carburant (m*)	Cond. combust. (m*)	
27	965 452 470	Korr.			190	Kraftstoffschl. 3,2x1,9 (m*)	Fuel line (m*)	Conduite carburant (m*)	Cond. combust. (m*)	
28	965 402 380		1	1	1	Buchse	Bush	Douille	Casquillo	
29	965 451 421		1	1	1	Winkelnippel	Angular nipple	Téton coudé	Boquilla angular	
30	906 905 082	GE	1	1	1	Gewindestift M5x8	Threaded pin	Goupille filetée	Espiga roscada	
30	965 404 470		1	1	1	Schirmventil	Vent Valve	Soupape d'aération	Válvula ventilación	
31	928 605 500		1	1	1	Scheibe	Washer	Rondelle	Arandela	
32	965 403 340		3	3	3	Schwingungsdämpfer	Rubber buffer	Amortisseur	Amortiguador	
33	980 113 935		1			Haftkleber Leistung	Label , power	Plaque, puissance	Calcomania, potencia	
33	980 113 934			1		Haftkleber Leistung	Label , power	Plaque, puissance	Calcomania, potencia	
33	980 113 937				1	Haftkleber Leistung	Label , power	Plaque, puissance	Calcomania, potencia	
33	980 113 936				1	Haftkleber Leistung	Label , power	Plaque, puissance	Calcomania, potencia	
34	980 113 927		1	1	1	Typenschilder	Label	Plaque	Calcomania	



LT- 250
 BC-250
 BC-330
 BC-400



5

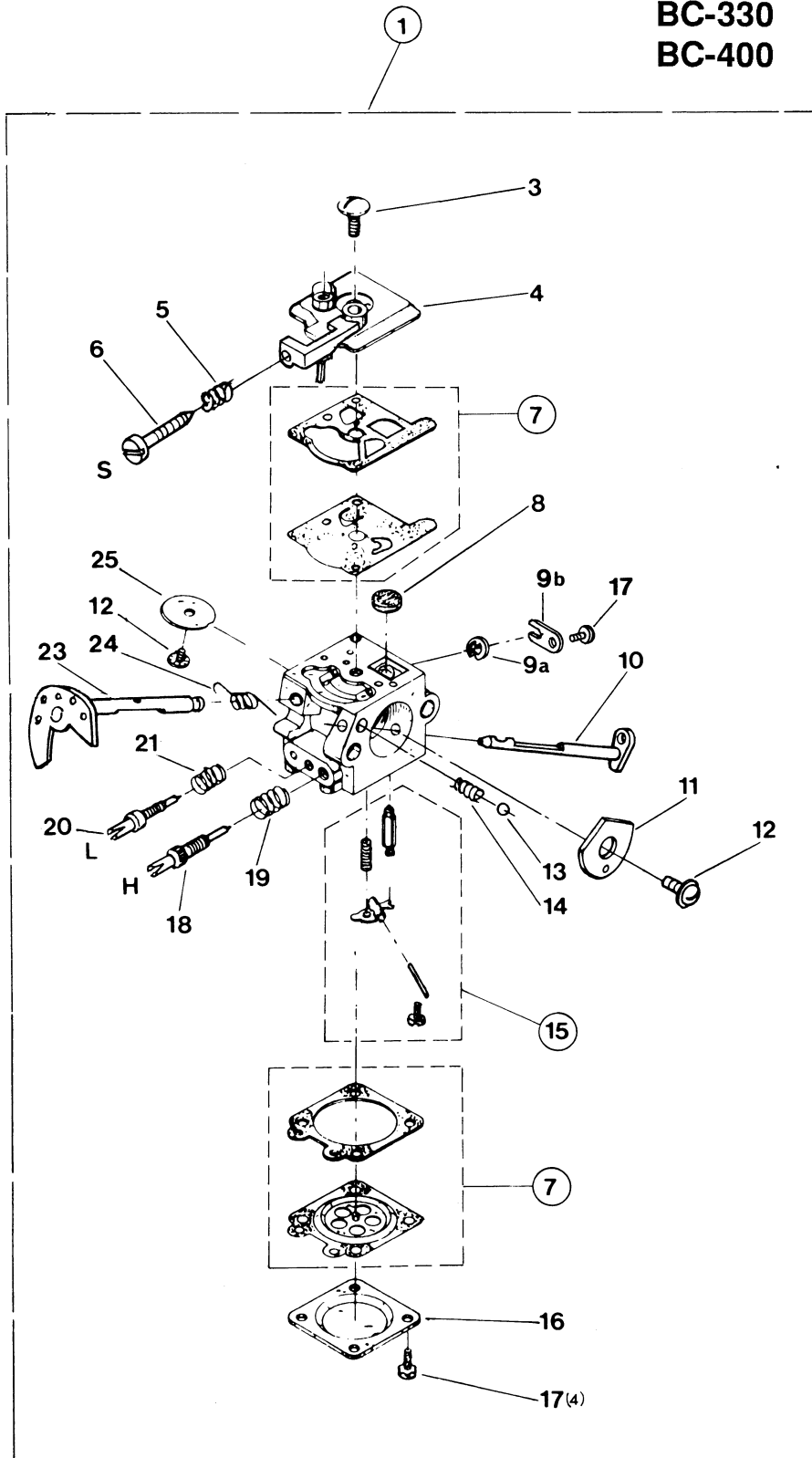
Typ/Model

Vergaser, Zwischenflansch, Auspufftopf
 Carburetor, intermediate flange, muffler
 Carburateur, bride intermédiaire, pot d'échappement
 Carburador, brida intermedia, silencioso

DOLMAR

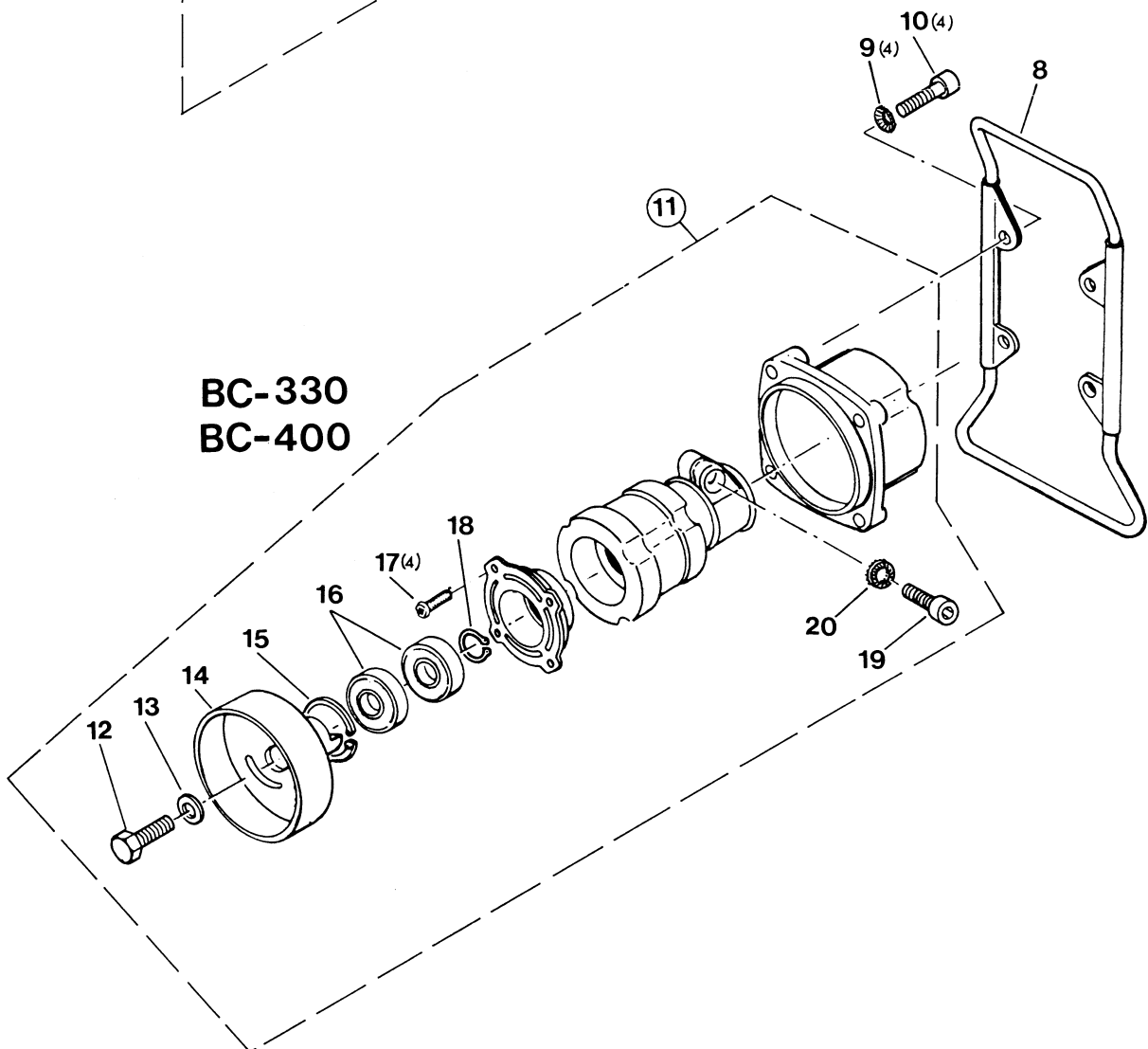
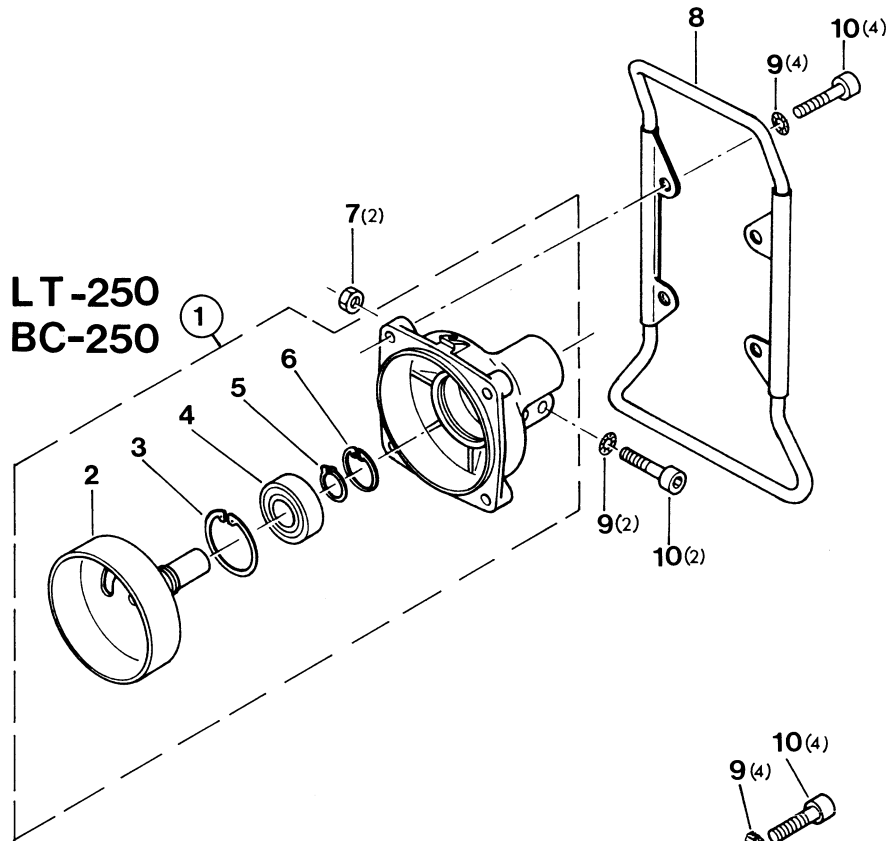
Pos.	Teil-Nr. Part No. No. de pièce No. de pieza	Änder. Alterat. Modif. Modif.	Anz. Qty. Qté. Cdad.				Benennung	Description	Désignation	Denominación
			LT-250	BC-250	BC-330	BC-400				
1	965 402 441		1	1	1	1	Dichtung	Gasket	Joint	Junta
2	905 405 608		2	2	2	2	Zylinderschraube M5x60	Fillister head screw	Vis cylindrique	Tornillo cilíndrico
3	372 151 001		1	1			Vergaser WT-39 A	Carburetor	Carburateur	Carburador
3	021 151 001				1		Vergaser WT-9 B	Carburetor	Carburateur	Carburador
4	957 131 021		1	1	1		Zwischenflansch kpl.	Intermediate flange assy.	Bride intermédiaire cpl.	Brida intermedia cpl.
5	965 524 021		1	1	1	1	Dichtung	Gasket	Joint	Junta
6	965 524 030		1	1	1	1	Dichtung	Gasket	Joint	Junta
7	021 150 731		1	1	1	1	Chokerstange	Choke shaft	Levier p. clapet d' air	Varilla estrangul. aire
8	920 205 000		2	2	2	2	6kt-Mutter M5	Hexagonal nut	Ecrou hexagonal	Tuerca hexagonal
9	371 151 001				1	1	Vergaser WT-56 A	Carburetor	Carburateur	Carburador
9	372 151 003	Korr.	1	1			Vergaser WT-73	Carburetor	Carburateur	Carburador
10	965 524 021		1	1	1	1	Dichtung	Gasket	Joint	Junta
11	904 505 164		1	1	1	1	Linsenschraube M5x16	Lens head screw	Vis à tête bombée	Tornillo lenticul.
12	965 524 080		1	1	1	1	Dichtung	Gasket	Joint	Junta
13	028 131 060				1	1	Zwischenflansch	Intermediate flange	Bride intermédiaire	Brida intermedia
13	372 131 080		1	1			Zwischenflansch	Intermediate flange	Bride intermédiaire	Brida intermedia
14	965 524 070		1	1	1	1	Dichtung	Gasket	Joint	Junta
15	028 118 130	GE			1	1	Boden	Bottom	Fond	Fondo
15	028 118 132				1	1	Boden	Bottom	Fond	Fondo
15	372 118 130		1	1			Boden	Bottom	Fond	Fondo
16	900 205 554		2	2	2	2	6kt-Schraube M5x55	Hexagonal head screw	Vis hexagonal	Tornillo hexagonal
17	905 505 305		2	2	2	2	Zylinderschraube M5x30	Fillister head screw	Vis cylindrique	Tornillo cilíndrico
18	028 150 750		1	1	1	1	Chokerstange	Choke linkage	Tringle de starter	Varillas estrangul. aire
19	028 150 740		1	1	1	1	Chokerschalter	Choke lever	Levier de starter	Palanca estrangul. aire
20	370 176 030		1	1	1	1	Gaszugaufnahme	Throttle control base	Fixation câble s. gaine	Soporte varilla del acel.
21	965 404 420		1	1	1	1	Dichtung	Gasket	Joint	Junta
22	965 404 430		1	1	1	1	Dichtung	Gasket	Joint	Junta
23	965 524 061		1	1	1	1	Dichtung	Gasket	Joint	Junta
24	372 174 300		1	1	1	1	Auspufftopf	Muffler	Pot d'échappement	Silencioso
24	021 174 320		1	1	1	1	Auspufftopf für USA	Muffler for USA	Pot d'échappement p.USA	Silencioso p. USA
25	021 174 350		2	2	2	2	Buchse	Bush	Douille	Casquillo
26	021 174 170		1	1	1	1	Schutzblech	Protection sheet	Protection chaleur	Protector de calor
27	928 405 000		2	2	2	2	Spannscheibe 5,3 /11x1	Washer	Rondelle	Arandela
28	905 105 705		2	2	2	2	Zylinderschraube M5x70	Fillister head screw	Vis cylindrique	Tornillo cilíndrico
29	965 401 011		1	1	1	1	Gummitülle	Rubber bushing	Gaine caoutchouc	Boquilla de caucho
30	965 524 090		1	1	1	1	Dichtung	Gasket	Joint	Junta

LT- 250
 BC-250
 BC-330
 BC-400





Pos.	Teil-Nr. Part No. No. de pièce No. de pieza	Änder. Alterat. Modif. Modif.	Anz. Qty. Qté. Cdad.				Benennung	Description	Désignation	Denominación
1	021 151 001	Korr.				1	Vergaser kpl. WT-9B	Carburetor cpl.	Carburateur cpl.	Carburador cpl.
1	372 151 001		1	1			Vergaser kpl. WT-39 A	Carburetor cpl.	Carburateur cpl.	Carburador cpl.
1	371 151 001					1	Vergaser kpl. WT-56 A	Carburetor cpl.	Carburateur cpl.	Carburador cpl.
1	372 151 003					1	Vergaser kpl. WT-73	Carburetor cpl.	Carburateur cpl.	Carburador cpl.
3	118 151 190			1	1	1	Schraube	Screw	Vis	Tornillo
4	021 151 160			1	1	1	Pumpendeckel für 56 A, 73, 9 B, 39 A	Pump cover for 56 A, 73, 9 B, 39 A	Couvercle de pompe pour 56 A, 73, 9 B, 39 A	Tapa de bomba p. 56 A, 73, 9 B, 39 A
4	372 151 160			1	1		Pumpendeckel für 39	Pump cover for 39	Couvercle de pompe p. 39	Tapa de bomba p. 39
5	021 151 230			1	1	1	Druckfeder	Pressure spring	Ressort de pression	Resorte de presión
6	021 151 240			1	1	1	Leerlauf-Anschlagschr. (S)	Adjusting screw (S)	Vis de réglage (S)	Tornillo de tope (S)
7	021 151 540			1	1	1	Satz Dichtung./ Membra.	Set gaskets / diaphragm	Jeu de joints / membranes	Juego juntas / membr.
8	021 151 180			1	1	1	Sieb	Screen	Filtre	Tamiz
9a	927 303 200			1	1	1	Sicherungsscheibe 3,2 für 9 B, 39	Safety washer for 9 B, 39	Rondelle de sécurité pour 9 B, 39	Arandela seguridad p. 9 B, 39
9b	108 151 350			1	1	1	Wellensicherung für 56 A, 73, 39 A	Shaft clip for 56 A, 73, 39 A	Tôle de sécurité pour 56 A, 73, 39 A	Pieza seguridad árbol p. 56 A, 73, 39 A
10	021 151 250			1	1	1	Chokerwelle für 9 B, 39 A	Choke shaft for 9 B, 39 A	Axe clapet d' air p. 9B, 39A	Eje válv. d. aire p.9B, 39A
10	001 151 255			1	1	1	Chokerwelle für 56 A, 73	Choke shaft for 56 A, 73	Axe clapet d' air p. 56 A, 73	Eje válv. d. aire p. 56A, 73
11	021 151 260			1	1	1	Cokerklappe für 9 B, 39	Choke shutter for 9 B, 39	Clapet d' air p. 9 B, 39	Válvula de aire p. 9B, 39
11	001 151 260			1	1	1	Cokerklappe für 56 A	Choke shutter for 56 A	Clapet d' air pour 56 A	Válvula de aire p. 56 A
11	372 151 260			1	1	1	Cokerklappe für 73, 39 A	Choke shutter for 73, 39 A	Clapet d' air p. 73, 39 A	Válvula de aire p. 73, 39A
12	118 151 060			2	2	2	Schraube	Screw	Vis	Tornillo
13	118 151 170			1	1	1	Arretierkugel	Locking ball	Bille d' arrêt	Bola
14	118 151 160			1	1	1	Arretierfeder	Locking spring	Ressort d' arrêt	Muelle
15	957 150 040			1	1	1	Satz Steuerh./ Einlaßnadel	Set contr. lever / inl. needle	Jeu de pièce de comm.	Juego piezas carb.
16	021 151 120			1	1	1	Membrandeckel	Diaphragm cover	Couvercle de membrane	Tapa de membrana
17	118 151 020			4	4	5	Schraube	Screw	Vis	Tornillo
18	001 151 515			1	1	1	Vollgas-Stellschr. (H) 56 A	Main adjustm. screw (H)	Vis de régl. plein gaz (H)	Tornillo reg. máx. (H)
18	021 151 510		1	1	1	Vollgas-Stellschr. (H) 9 B	Main adjustm. screw (H)	Vis de régl. plein gaz (H)	Tornillo reg. máx. (H)	
18	372 151 510		1	1	1	Vollgas-Stellschr. (H) 39	Main adjustm. screw (H)	Vis de régl. plein gaz (H)	Tornillo reg. máx. (H)	
18	372 151 520		1	1	1	Vollgas-Stell. (H) 73, 39 A	Main adjustm. screw (H)	Vis de régl. plein gaz (H)	Tornillo reg. máx. (H)	
19	021 151 530		1	1	1	Feder	Spring	Ressort	Muelle	
20	021 151 470		1	1	1	Leerlauf-Stellschraube (L) 56 A, 73, 9B, 39 A	Idling adjustm. screw (L) 56 A, 73, 9B, 39 A	Vis de régl. de ralenti (L) 56 A, 73, 9B, 39 A	Tornillo reg. de ralenti (L) 56 A, 73, 9B, 39 A	
20	372 151 470		1	1	1	Leerlauf-Stellschraube (L) 39	Idling adjustm. screw (L) 39	Vis de régl. de ralenti (L) 39	Tornillo reg. de ralenti (L) 39	
21	021 151 480		1	1	1	Feder	Spring	Ressort	Muelle	
23	371 151 300		1	1	1	Drosselklappenwelle 56 A	Throttle shaft 56 A	Axe clapet d' étrang. 56 A	Eje válvula estrang. 56 A	
23	021 151 301		1	1	1	Drosselklappenwelle 9B,39	Throttle shaft 9 B, 39	Axe clapet d' étrang. 9B,39	Eje válvula estrang. 9B,39	
23	372 151 300		1	1	1	Drosselklappenw. 73, 39 A	Throttle shaft 73, 39 A	Axe clapet d' étrang.73,39 A	Eje válvula estrang.753 39A	
24	001 151 310		1	1	1	Drehfeder 9B, 39 A	Spring 9 B, 39 A	Ressort 9 B, 39 A	Muelle 9 B, 39 A	
24	371 151 310		1	1	1	Drehfeder 56 A, 73	Spring 56 A, 73	Ressort 56 A, 73	Muelle 56 A, 73	
25	021 151 320		1	1	1	Drosselklappe 9 B	Throttle shutter 9 B	Clapet d' étranglement 9 B	Válvula estrang. 9 B	
25	372 151 320		1	1	1	Drosselklappe 39	Throttle shutter 39	Clapet d' étranglement 39	Válvula estrang. 39	
25	372 151 310		1	1	1	Drosselklappe 73, 39 A	Throttle shutter 73, 39 A	Clapet d' étrangle. 73, 39 A	Válvula estrang. 73, 39 A	
25	108 151 320		1	1	1	Drosselklappe 56 A	Throttle shutter 56 A	Clapet d' étranglement 56A	Válvula estrang. 56 A	

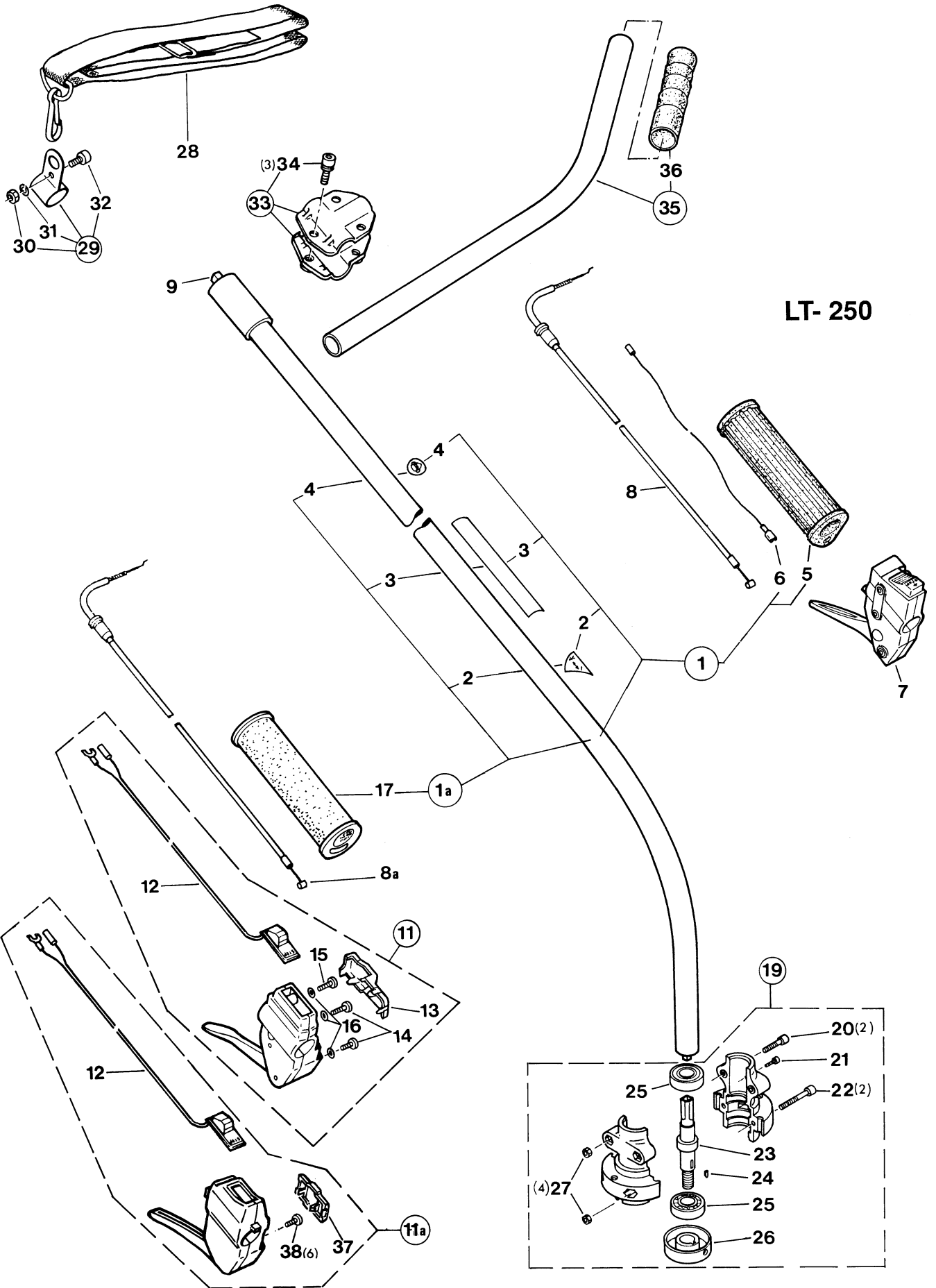


7

Typ/Model

LT-250
BC-250
BC-330
BC-400Kupplungsgehäuse
Clutch case
Carter d'embrayage
Cárter de embrague**DOLMAR**

Pos	Teil-Nr. Part No. No. de pièce No. de pieza	Änder. Alterat. Modif. Modif.	Anz.		Benennung	Description	Désignation	Denominación
			Qty. Qté. Cdad.					
1	372 261 100		1	1	Kupplungsgehäuse kpl.	Clutch case assy.	Carter d'embrayage cpl.	Cárter de embrague cpl.
2	372 223 050		1	1	Kupplungstrommel	Clutch drum	Tambour	Tambor de embrague
3	929 235 150		1	1	Sicherungsring 35x1,5	Retaining ring	Circlip	Anillo seguridad
4	960 102 158		1	1	Kugellager 6202 - 2Z	Ball bearing	Roulement	Rodamiento
5	929 115 100		1	1	Sicherungsring 15x1	Retaining ring	Circlip	Anillo seguridad
6	929 224 120		1	1	Sicherungsring 24x1,2	Retaining ring	Circlip	Anillo seguridad
7	920 206 000		2	2	6kt.-Mutter M6	Hexagonal nut	Ecrou hexagonal	Tuerca hexagonal
8	370 321 010		1	1	Ständer	Foot frame	Etrier	Abrazadera de pie
9	928 106 000		6	6	Sicherungsscheibe 6	Safety washer	Rondelle de sécurité	Arandela seguridad
10	905 106 304		6	6	Zylinderschraube M6x30	Fillister head screw	Vis cylindrique	Tornillo cilíndrico
11	370 261 050		1	1	Kupplungsgehäuse kpl.	Clutch case assy.	Carter d'embrayage cpl.	Cárter de embrague cpl.
12	370 223 050		1	1	6kt.-Schraube M8x10 (einkleben)	Hexagonal screw (glued in)	Vis hexagonal (collé)	Tornillo hexagonal (colado)
13	900 004 465		1	1	Scheibe 8x16x1	Washer	Rondelle	Arandela
14	370 223 010		1	1	Kupplungstrommel	Clutch drum	Tambour	Tambor de embrague
15	929 235 150		1	1	Sicherungsring 35x1,5	Snap ring	Circlip	Anillo seguridad
16	960 102 158		2	2	Kugellager 6202 - 2Z	Ball bearing	Roulement	Rodamiento
17	991 105 167		4	4	Zylinderschraube M5x16	Fillister head screw	Vis cylindrique	Tornillo cilíndrico
18	929 115 100		1	1	Sicherungsring 15x1	Snap ring	Circlip	Anillo seguridad
19	905 106 254		1	1	Zylinderschraube M6x25	Fillister head screw	Vis cylindrique	Tornillo cilíndrico
20	928 106 000		1	1	Sicherungsscheibe 6	Safety washer	Rondelle de sécurité	Arandela seguridad



8

Typ/Model

LT-250

BC-250

BC-330

BC-400

Tragrohr, Handgriff, Hebel, Kabel, Gurt

Supporting tube, handle, lever, cable, strap

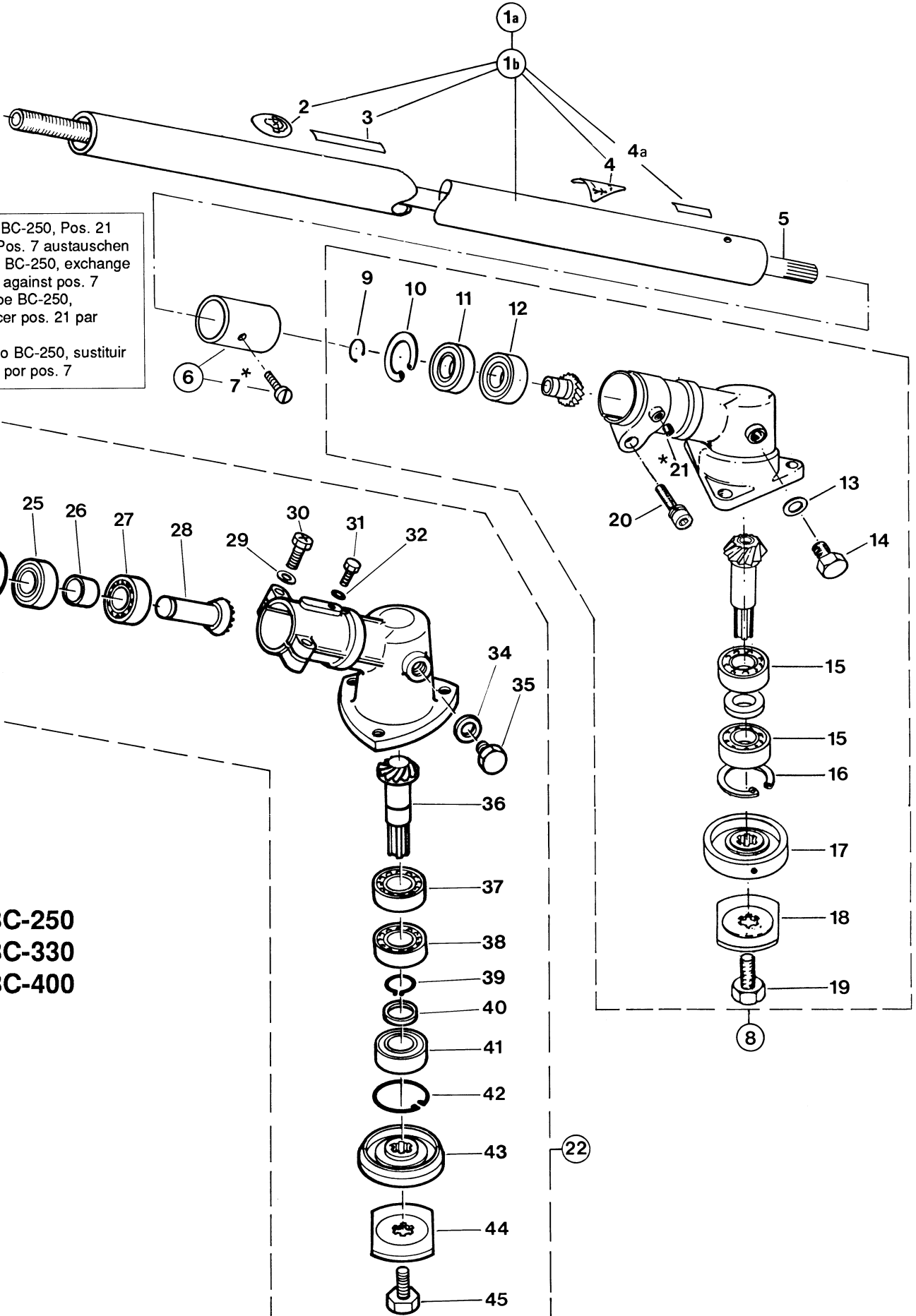
Tube support, poignée, levier, câble, bretelle

Tubo soporte, mango, palanca, cable, cinta portadora

LT-250

DOLMAR

Pos	Teil-Nr. Part No. No. de pièce No. de pieza	Änder. Alterat. Modif. Modif.	Anz. Qty. Qté. Cdad.	Benennung	Description	Désignation	Denominación
1	372 262 000	GE	1	Hauptrohr kpl. ø 19 mm	Main tube assy.	Tube principal cpl.	Tubo principal cpl.
1a	372 262 001		1	Hauptrohr kpl. ø 19 mm	Main tube assy.	Tube principal cpl.	Tubo principal cpl.
2	980 113 680		1	Schild	Label	Plaque	Calcomania
3	980 113 679		1	Schild	Label	Plaque	Calcomania
4	980 113 681		1	Schild	Label	Plaque	Calcomania
5	372 262 060		1	Gummigriff	Rubber grip	Poignée en caoutchouc	Mango de goma
6	970 311 120		1	Kurzschlußkabel kpl.	Short-circuit cable cpl.	Câble court-circuit cpl.	Cable de cortocircuito cpl.
7	372 311 010		1	Gashebel kpl.	Throttle lever cpl.	Levier d' accélérat. cpl.	Acelerador cpl.
8	965 726 010		1	Bowdenzug kpl.	Bowden cable cpl.	Câble de commande cpl.	Transmis. flexible Bowden
8a	965 726 030	GE	1	Bowdenzug kpl.	Bowden cable cpl.	Câble de commande cpl.	Transmis. flexible Bowden
8a	965 726 031		1	Bowdenzug kpl.	Bowden cable cpl.	Câble de commande cpl.	Transmis. flexible Bowden
9	372 262 030		1	Hauptwelle	Transmission shaft	Arbre de transmission	Arbol de transmisión
11	372 311 020	GE	1	Gashebel mit Schalter kpl.	Throttle lever w. cable cpl.	Manette de gaz +intt. cpl.	Acelerador c. cable cpl.
11a	372 311 100		1	Gashebel mit Schalter kpl.	Throttle lever w. cable cpl.	Manette de gaz +intt. cpl.	Acelerador c. cable cpl.
12	370 147 050		1	Schalter mit Kabel kpl.	Switch with cable cpl.	Interrupt. avec câble cpl.	Interrupt. c. cable cpl.
13	372 311 050		1	Kappe	Cover	Couvercle	Tapa
14	372 311 040		2	Zylinderschraube 4x20	Screw	Vis	Tornillo
15	370 311 040		1	Zylinderschraube 4x16	Screw	Vis	Tornillo
16	928 104 000		3	Scheibe	Washer	Rondelle	Arandela
17	372 262 360		1	Gummigriff	Rubber grip	Poignée en caoutchouc	Mango de goma
19	372 211 000		1	Lagergehäuse kpl.	Bearing housing assy.	Palier cpl.	Caja del rodamiento cpl.
20	991 105 207		2	Zylinderschraube M5x20	Fillister head screw	Vis cylindrique	Tornillo cilíndrico
21	991 104 107		1	Zylinderschraube M4x10	Fillister head screw	Vis cylindrique	Tornillo cilíndrico
22	991 105 307	GE	2	Zylinderschraube M5x30	Fillister head screw	Vis cylindrique	Tornillo cilíndrico
22	994 005 307		2	Zylinderschraube M5x30	Fillister head screw	Vis cylindrique	Tornillo cilíndrico
23	372 221 010		1	Gewindewelle	Shaft	Arbre	Eje
24	372 221 020		1	Paßfeder 4x4x8	Fitting key	Clavette	Chaveta
25	960 101 123		2	Rillenkugellager 6001-Z 12/28/8	Grooved ball bearing	Roulement	Rodamiento radial rígido
26	372 212 000		1	Deckel	Cover	Couvercle	Tapa
27	920 205 000		4	6kt.-Mutter M5	Hexagonal nut	Ecrou hexagonal	Tuerca hexagonal
28	372 260 000		1	Schulterband kpl.	Shoulder strap cpl.	Bretelle cpl.	Cinta portadora cpl.
29	372 261 200		1	Gurthalterung kpl.	Strap attachment assy.	Attache de bretelle cpl.	Soporte de cinta cpl.
30	920 205 000		1	6kt.-Mutter M5	Hexagonal nut	Ecrou hexagonal	Tuerca hexagonal
31	926 105 001		1	Federring 5	Spring washer	Rondelle grower	Arandela elástica
32	905 105 104	GE	1	Zylinderschraube M5x10	Fillister head screw	Vis cylindrique	Tornillo cilíndrico
32	991 105 107		1	Zylinderschraube M5x10	Fillister head screw	Vis cylindrique	Tornillo cilíndrico
33	372 310 050		1	Griffhalterung kpl.	Handle holder assy.	Bride de poignée cpl.	Soporte del mango cpl.
34	991 106 205		3	Zylinderschraube M6x20	Fillister head screw	Vis cylindrique	Tornillo cilíndrico
35	372 310 020		1	Handgriff kpl.	Handle cpl.	Poignée tubulaire cpl.	Mango cpl.
36	372 312 010		1	Gummigriff	Rubber grip	Poignée en caoutchouc	Mango de goma
37	372 311 110		1	Kappe	Cover	Couvercle	Tapa
38	372 311 040		6	Zylinderschraube 4x20	Fillister head screw	Vis cylindrique	Tornillo cilíndrico



* für Typ BC-250, Pos. 21
gegen Pos. 7 austauschen
* for type BC-250, exchange
pos. 21 against pos. 7
* pour type BC-250,
remplacer pos. 21 par
pos. 7
* para tipo BC-250, sustituir
pos. 21 por pos. 7

BC-250
BC-330
BC-400

22

9

Typ/Model

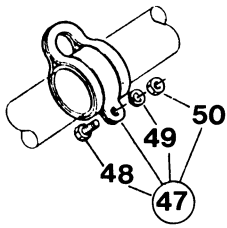
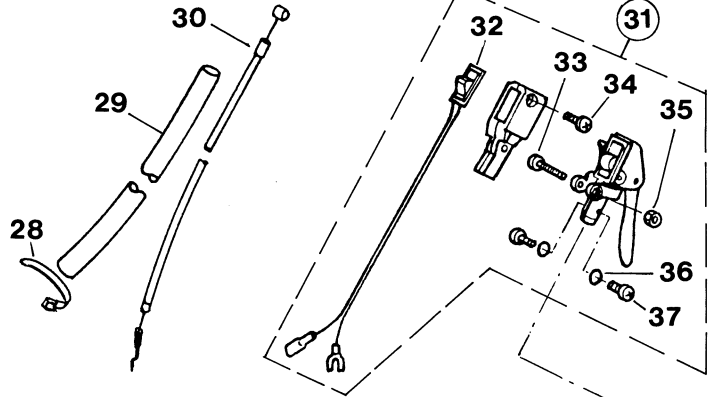
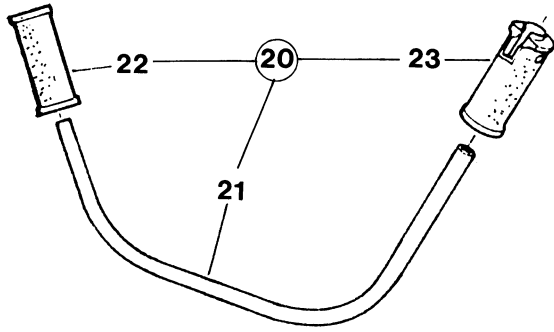
Tragrohr, Winkelgetriebe
Supporting tube, bevel gear
Tube support, réducteur angulaire
Tubo soporte, engranaje angular

BC 250 - 400

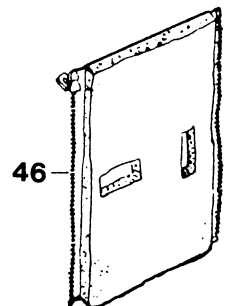
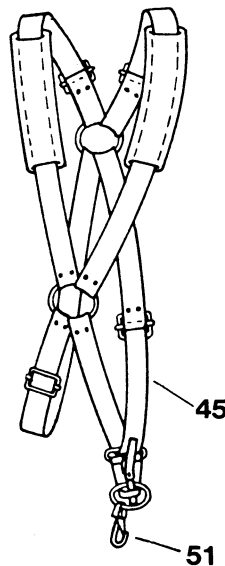
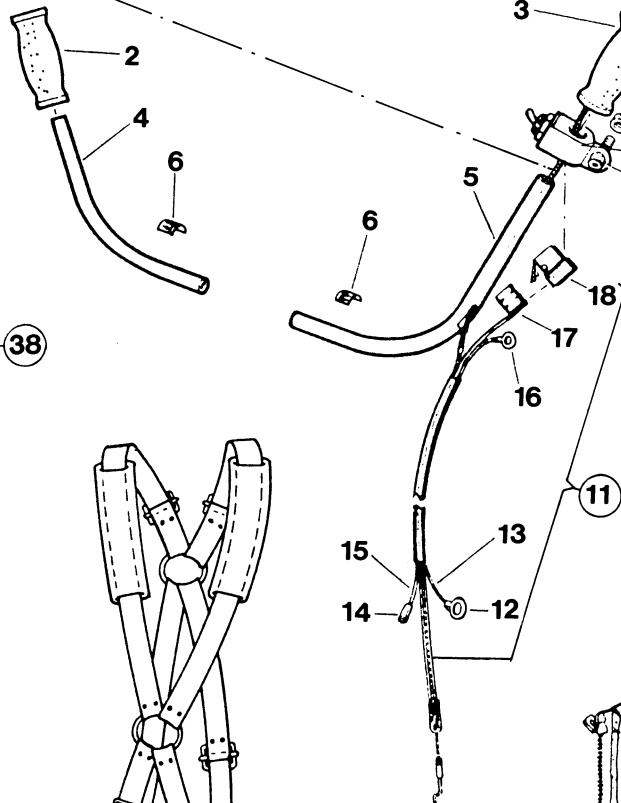
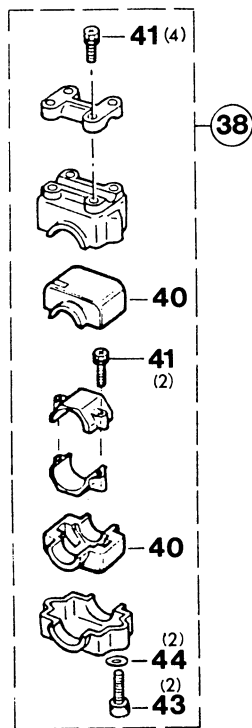
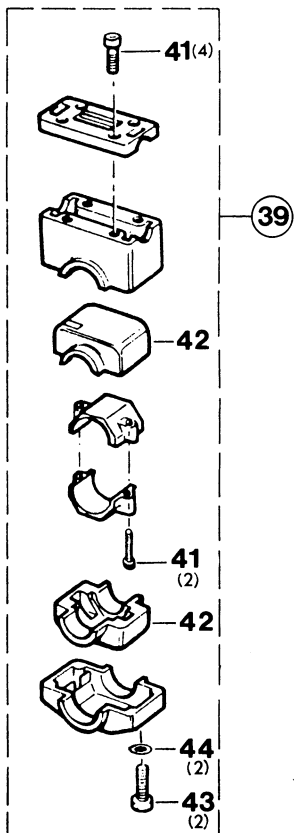
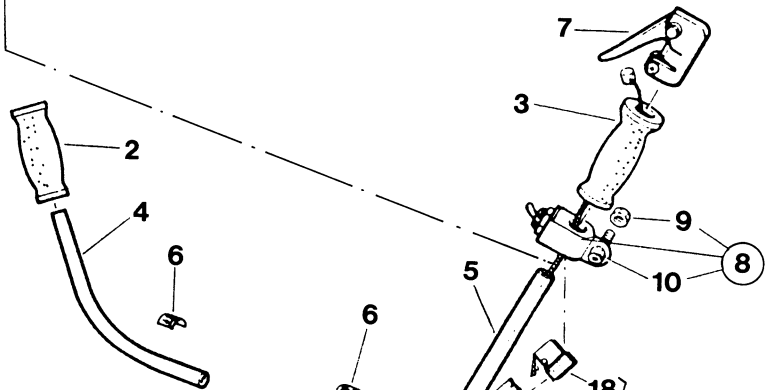
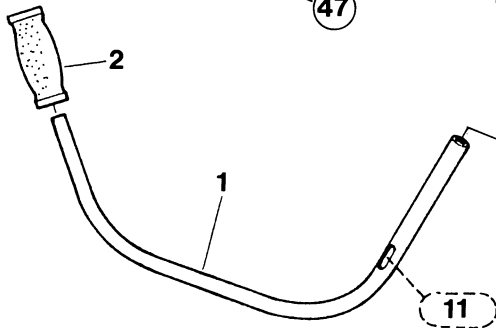
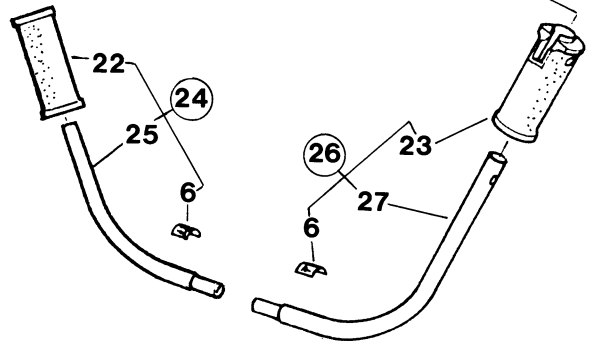
DOLMAR

LT-250
BC-250
BC-330
BC-400

Pos	Teil-Nr. Part No. No. de pièce No. de pieza	Änder. Alterat. Modif. Modif.	Anz. Qty. Qté. Cdad.	Benennung	Description	Désignation	Denominación
1a	373 262 001	GE	1	Hauptrohr kpl. ø 24 mm	Main pipe assy.	Tube principal cpl.	Tubo principal cpl.
1a	373 262 002		1	Hauptrohr kpl. ø 24 mm	Main pipe assy.	Tube principal cpl.	Tubo principal cpl.
1b	371 262 001	GE	1 1	Hauptrohr kpl. ø 28 mm	Main pipe assy.	Tube principal cpl.	Tubo principal cpl.
1b	371 262 002		1 1	Hauptrohr kpl. ø 28 mm	Main pipe assy.	Tube principal cpl.	Tubo principal cpl.
2	980 113 630		1 1 1	Schild	Label	Plaque	Calcomania
3	980 113 679		1 1 1	Schild	Label	Plaque	Calcomania
4	980 113 572		1 1 1	Schild	Label	Plaque	Calcomania
4a	980 113 840		1 1 1	Schild	Label	Plaque	Calcomania
5	373 261 030		1	Hauptwelle	Transmission shaft	Arbre de transmission	Arbol de transmisión
5	370 262 030		1 1	Hauptwelle	Transmission shaft	Arbre de transmission	Arbol de transmisión
6	373 211 020	GE	1	Buchse kpl.	Bushing cpl.	Douille cpl.	Casquillo cpl.
6	373 211 030		1	Buchse kpl.	Bushing cpl.	Douille cpl.	Casquillo cpl.
7	901 505 122	GE	1	Zylinderschraube M5x12 (anstatt Pos. 21)	Fillister head screw (instead of pos. 21)	Vis cylindrique (remplace pos. 21)	Tornillo cilíndrico (en vez de pos. 21)
7	990 005 124		1	Zylinderschraube M5x12 (anstatt Pos. 21)	Fillister head screw (instead of pos. 21)	Vis cylindrique (remplace pos. 21)	Tornillo cilíndrico (en vez de pos. 21)
8	370 211 000	GE	1 1 1	Winkelgetriebe kpl. (*)	Bevel gear assy. (*)	Réduct. angulaire cpl. (*)	Engranaje cónico cpl. (*)
9	929 112 100		1 1 1	Sicherungsring 12x1	Snap ring	Circlip	Anillo seguridad
10	929 228 120		1 1 1	Sicherungsring 28x1,2	Snap ring	Circlip	Anillo seguridad
11	960 101 124		1 1 1	Kugellager 6001-2Z 12/28x8	Ball bearing	Roulement	Rodamiento
12	960 101 120		1 1 1	Kugellager 6001 12/28x8	Ball bearing	Roulement	Rodamiento
13	963 604 020		1 1 1	Dichtring 6/10x1	Sealing ring	Joint	Anillo de guarnición
14	900 206 082		1 1 1	6kt-Schraube M6x8	Hexagonal screw	Vis hexagonal	Tornillo hexagonal
15	960 102 156		2 2 2	Kugellager 6202-2RS 15/35x11	Ball bearing	Roulement	Rodamiento
16	929 235 150		1 1 1	Sicherungsring 35x1,5	Snap ring	Circlip	Anillo seguridad
17	370 224 010		1 1 1	Aufnahmescheibe	Mounting disk	Disque support	Arandela de sujeción
18	370 224 020		1 1 1	Druckscheibe	Pressure disk	Disque de pression	Disco de presión
19	900 810 204		1 1 1	6kt-Schr. M10x1,25x20 lks.	Hexagonal screw, left	Vis hex. pas à gauche	Tornillo hexagonal izqu.
20	991 106 205		1 1 1	Zylinderschraube M6x20	Fillister head screw	Vis cylindrique	Tornillo cilíndrico
21	907 105 102		1 1 1	Gewindestift M5x10	Threaded pin	Vis sans tête	Espiga roscada
22	370 211 100		1 1 1	Winkelgetriebe kpl.	Bevel gear cpl.	Réduct. angulaire cpl.	Engranaje cónico cpl.
23	929 112 100		1 1 1	Sicherungsring 12x1	Snap ring	Circlip	Anillo seguridad
24	929 228 120		1 1 1	Sicherungsring 28x1,2	Snap ring	Circlip	Anillo seguridad
25	960 101 124		1 1 1	Kugellager 6001-2Z 12/28x8	Ball bearing	Roulement	Rodamiento
26	370 221 140		1 1 1	Distanzring ø 16/12x10	Spacer	Entretoise	Casquillo dist.
27	960 101 120		1 1 1	Kugellager 6001 12/28/8	Ball bearing	Roulement	Rodamiento
28	370 221 130		1 1 1	Antriebskegelrad	Pinion drive end	Pignon entr.	Piñón
29	926 106 001		2 2 2	Federring 6	Spring washer	Rondelle grower	Anillo elástico
30	905 106 254		2 2 2	Zylinderschraube M6x25	Fillister head screw	Vis cylindrique	Tornillo cilíndrico
31	991 105 165	GE	1 1 1	Zylinderschraube M5x16	Fillister head screw	Vis cylindrique	Tornillo cilíndrico
31	991 105 167		1 1 1	Zylinderschraube M5x16	Fillister head screw	Vis cylindrique	Tornillo cilíndrico
32	924 105 300		1 1 1	Scheibe 5,3	Washer	Rondelle	Arandela
34	963 604 084		1 1 1	Dichtring 10x16x1,5	Sealing ring	Joint	Anillo de guarnición
35	900 210 104		1 1 1	6kt-Schraube M10	Hexagonal screw	Vis hexagonal	Tornillo hexagonal
36	370 221 110		1 1 1	Abtriebskegelrad	Pinion non-drive end	Pignon sortie	Piñón
37	960 102 151		1 1 1	Kugellager 6202-C315/35/11	Ball bearing	Roulement	Rodamiento
38	960 102 159		1 1 1	Kugellager 6202-RS-C3 15/35/11	Ball bearing	Roulement	Rodamiento
39	929 115 100		1 1 1	Sicherungsring 15x1	Snap ring	Circlip	Anillo seguridad
40	370 221 120		1 1 1	Distanzring 20/15x1,5	Spacer	Entretoise	Disco de dist.
41	960 102 156		1 1 1	Kugellager 6202-2RS	Ball bearing	Roulement	Rodamiento
42	929 235 150		1 1 1	Sicherungsring 35x1,5	Snap ring	Circlip	Anillo seguridad
43	370 224 010		1 1 1	Aufnahmescheibe	Mounting disk	Disque support	Arandela de sujeción
44	370 224 020		1 1 1	Druckscheibe	Pressure disk	Disque de pression	Disco de presión
45	900 810 204		1 1 1	6kt-Schraube M10x20L	Hexagonal screw, left	Vis hex. pas à gauche	Tornillo hex. izqu.



BC-250
BC-330
BC-400



10

Typ/Model

LT-250

BC-250

BC-330

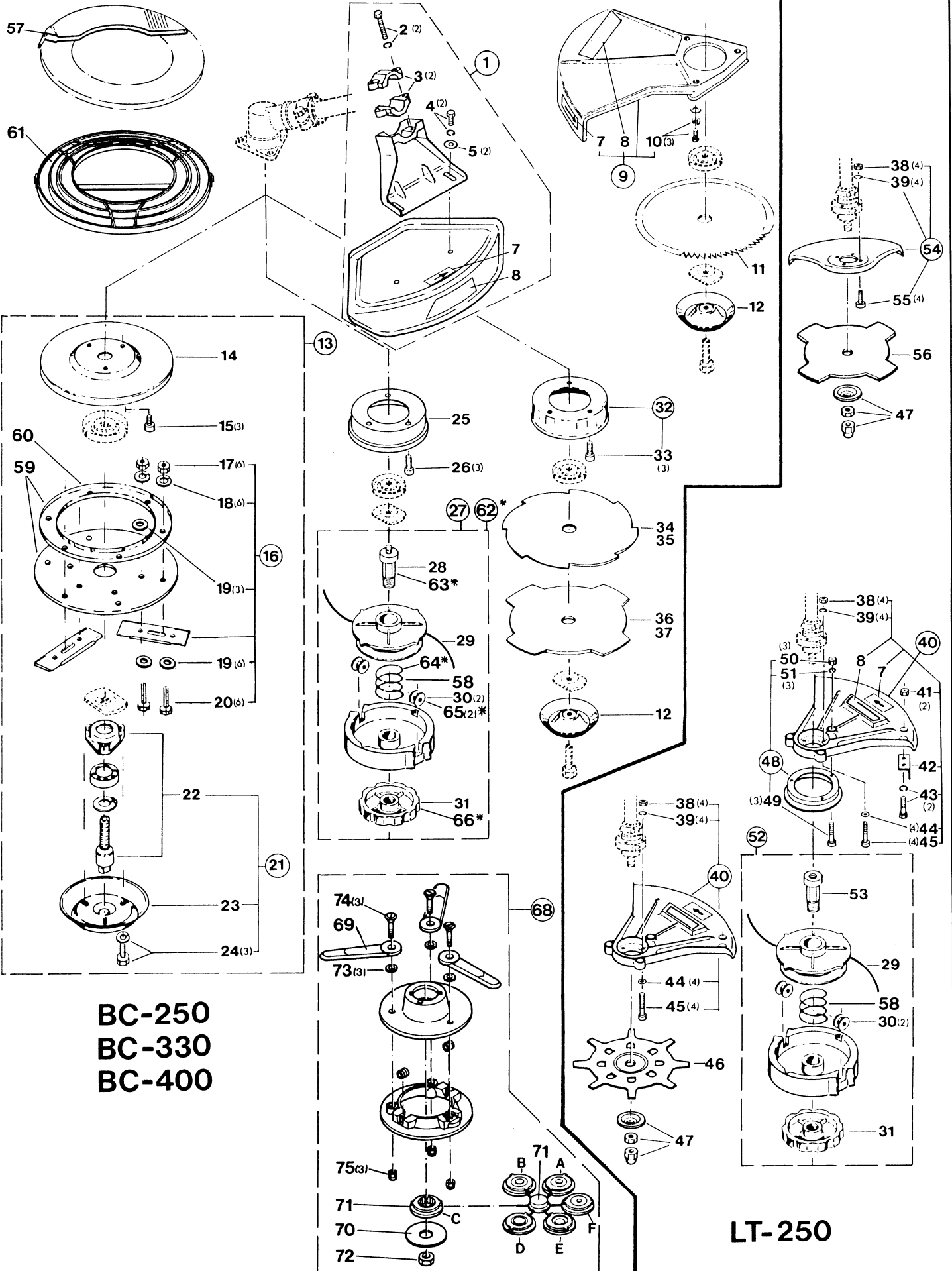
BC-400

Handgriff, Halterung, Schalter, Hebel, Kabel, Gurt
 Handle, holder, switch, lever, cable, strap
 Poignée, fixation, interrupteur, levier, câble, bretelle
 Mango, fijación, interruptor, palanca, cable, cinta portadora

BC 250 - 400

DOLMAR

Pos	Teil-Nr. Part No. No. de pièce No. de pieza	Änder. Alterat. Modif.	Anz. Qty. Qté. Cdad.	Benennung	Description	Désignation	Denominación
1	373 310 030		1	Griffrohr	Handle	Poignée	Mango
2	370 312 010		1 1 1	Gummigriff, links	Rubber handle, left	Poignée caoutch., gauche	Mango de goma, izqu.
3	370 312 020		1 1 1	Gummigriff, rechts	Rubber handle, right	Poignée caoutch., droite	Mango de goma, der.
4	370 310 060		1 1 1	Handgriff, links	Handle, left	Poignée gauche	Mango izqu.
5	370 310 080		1 1 1	Handgriff, rechts	Handle, right	Poignée droite	Mango der.
6	980 113 682		2 2	Schild, Montagemarke	Label	Etiquette	Calcomania
7	370 311 010		1 1 1	Gashebel kpl.	Throttle lever assy.	Levier d'accélération cpl.	Acelerador cpl.
8	370 147 030		1 1 1	Schalter m. Halter kpl.	Switch with holder assy.	Interrupt. avec supp. cpl.	Interrupt. con soporte cpl.
9	920 205 000		1 1 1	6kt-Mutter M5	Hexagonal nut	Ecrou hexagonal	Tuerca hexagonal
10	991 105 125	GE	1 1 1	Zylinderschraube M5x12	Fillister head screw	Vis cylindrique	Tornillo cilíndrico
10	994 005 127		1 1 1	Zylinderschraube M5x12	Fillister head screw	Vis cylindrique	Tornillo cilíndrico
11	965 725 000		1 1 1	Bowdenzug m. Kabel kpl. (incl. Pos. 12-18)	Bowden cable cpl. (incl. Pos. 12-18)	Câble de commande, cpl. (incl. pos. 12-18)	Cable Bowden cpl. (incl. pos. 12-18)
12	965 605 300		1 1 1	Kabelschuh für M6	Cable eye	Raccord de câble	Terminal
13	970 311 010		780	Kurzschlußkabel (m*)	Short-circuit cable (m*)	Câble court-circuit (m*)	Cable cortocircuito (m*)
14	965 605 250		1 1 1	Rundsteckhülse ø 4 mm	Plug	Prise de courant	Enchufe
15	970 311 010		795	Massekabel (m*)	Earth cable (m*)	Câble mise à la masse (m*)	Cable de tierra (m*)
16	965 605 290		1 1 1	Kabelschuh für M5	Cable eye	Raccord de câble	Terminal
17	965 605 260		1 1 1	Flachsteckhülse	Plug	Prise de courant	Enchufe
18	965 605 270		1 1 1	Isolationstülle	Insulator cap	Gaine isolante	Tapa aislante
20	373 310 230		1	Rohrhandgriff kpl.	Handle cpl.	Poignée cpl.	Mango cpl.
21	373 310 220	NL/GE	1	Rohrhandgriff	Handle	Poignée	Mango
22	370 312 030		1 1 1	Gummigriff, links	Rubber handle, left	Poignée caoutch., gauche	Mango de goma, izqu.
23	370 312 040		1 1 1	Gummigriff, rechts	Rubber handle, right	Poignée caoutch., droite	Mango de goma, der.
24	370 310 260		1 1	Handgriff, links kpl.	Handle, left cpl.	Poignée, gauche cpl.	Mango, izqu. cpl.
25	370 310 270	NL/GE	1 1	Rohrhandgriff, links	Handle, left	Poignée, gauche	Mango, izqu.
26	370 310 220		1 1	Handgriff, rechts kpl.	Handle, right cpl.	Poignée, droite cpl.	Mango, der. cpl.
27	370 310 230	NL/GE	1 1	Rohrhandgriff, rechts	Handle, right	Poignée, droite	Mango, der.
28	980 600 090	GE	1 1 1	Flachbinder	Flat fastening	Fixation plate	Enclace plano
28	980 600 100		1 1 1	Flachbinder	Flat fastening	Fixation plate	Enclace plano
29	965 453 801		1 1 1	Schutzschlauch	Protective hose	Gaine protection	Manga protectora
30	965 725 031		1 1 1	Bowdenzug kpl.	Bowden cable cpl.	Câble de comm. cpl.	Cable Bowden cpl.
31	370 311 020		1 1 1	Gashebel m. Schalter kpl.	Throttle lever w. switch cpl.	Manette gaz a. intt. cpl.	Acelerador c. interr. cpl.
32	370 147 050		1 1 1	Schalter m. Kabel kpl.	Switch w. cable cpl.	Interr. avec câble cpl.	Interr. con cable, cpl.
33	901 504 252		1 1 1	Zylinderschraube M4x25	Fillister head screw	Vis cylindrique	Tornillo cilíndrico
34	370 311 040		1 1 1	Zylinderschraube M4x16	Fillister head screw	Vis cylindrique	Tornillo cilíndrico
35	920 204 000		1 1 1	6kt-Mutter M4	Hexagonal nut	Ecrou hexagonal	Tuerca hexagonal
36	926 104 001		2 2 2	Federring B4	Spring washer	Rondelle grower	Anillo elástico
37	370 311 030		2 2 2	Zylinderschraube M4x10	Fillister head screw	Vis cylindrique	Tornillo cilíndrico
38	373 310 050		1	Griffhalterung kpl. ø 24mm	Handle holder assy.	Bride de poignée cpl.	Fijación de mango cpl.
39	370 310 050		1 1	Griffhalterung kpl. ø 28mm	Handle holder assy.	Bride de poignée cpl.	Fijación de mango cpl.
40	373 310 130		2	Gummieinsatzstück	Rubber stop	Butoir Caoutchouc	Pieza de goma
41	991 105 206		6 6 6	Zylinderschraube M5x20	Fillister head screw	Vis cylindrique	Tornillo cilíndrico
42	370 310 130		2 2 2	Gummieinsatzstück	Rubber stop	Butoir Caoutchouc	Pieza de goma
43	905 106 304		2 2 2	Zylinderschraube M6x30	Fillister head screw	Vis cylindrique	Tornillo cilíndrico
44	928 106 000		2 2 2	Sicherungsscheibe 6	Safety washer	Rondelle de securite	Arandela seguridad
45	370 260 000		1 1 1	Schulterband	Shoulder strap	Bretelle	Cinta portadora
46	370 262 050		1 1 1	Hüftschutz	Waist pad	Revêtement protecteur	Protectora de cadera
47	373 261 100		1	Gurthalterung kpl. ø 24mm	Strap attachment assy.	Attache de bretelle cpl.	Soporte de cinta cpl.
47	370 261 100		1 1	Gurthalterung kpl. ø 28mm	Strap attachment assy.	Attache de bretelle cpl.	Soporte de cinta cpl.
48	991 105 125	GE	1 1 1	Zylinderschraube M5x12	Fillister head screw	Vis cylindrique	Tornillo cilíndrico
48	994 005 127		1 1 1	Zylinderschraube M5x12	Fillister head screw	Vis cylindrique	Tornillo cilíndrico
49	926 105 001		1 1 1	Federring 5	Spring washer	Rondelle grower	Anillo elástico
50	920 205 000		1 1 1	6kt-Mutter M5	Hexagonal nut	Ecrou hexagonal	Tuerca hexagonal
51	370 260 010		1 1 1	Haken	Clamp	Crochet	Mosquetón

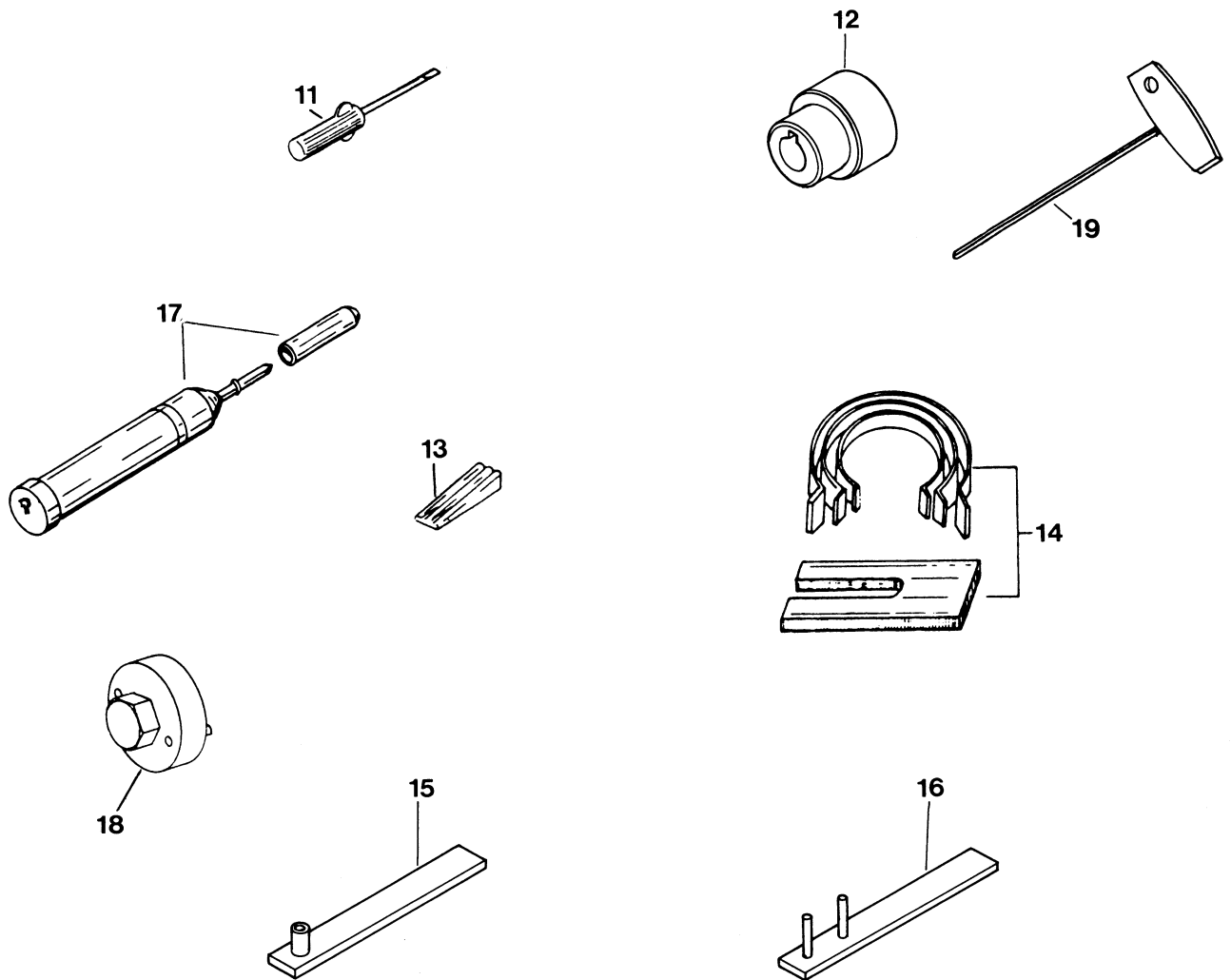
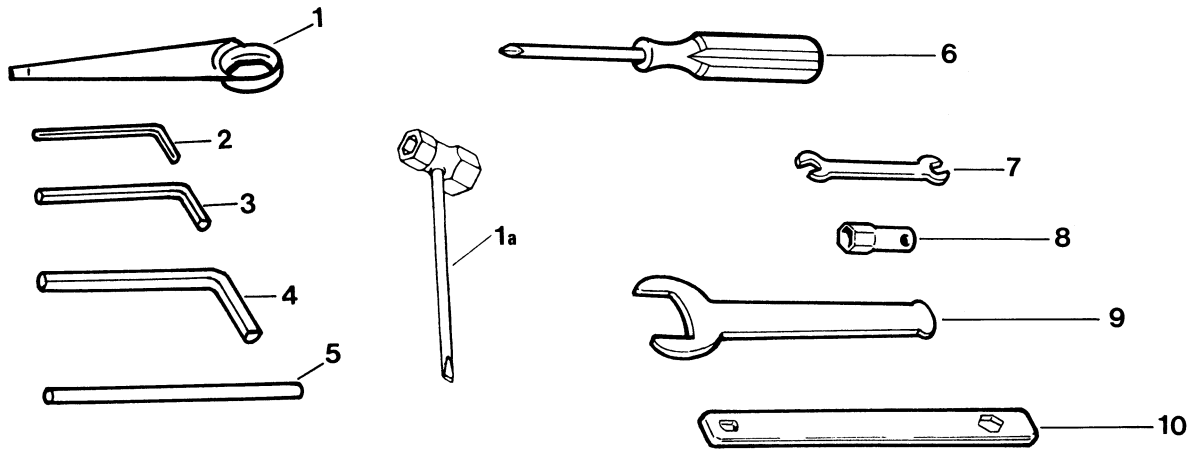


BC-250
BC-330
BC-400

LT-250



Pos	Teil-Nr. Part No. No. de pièce No. de pieza	Änder. Alterat. Modif. Modif.	Anz. Qty. Qté. Cdad.			Benennung	Description	Désignation	Denominación
			LT-250	BC-250	BC-330				
1	370 341 305		1	1	1	Schutzhaube kpl.	Protection hood assy.	Capot de protection cpl.	Cubierta protectora cpl.
1	373 341 305		1	1	1	Schutzhaube kpl.	Protection hood assy.	Capot de protection cpl.	Cubierta protectora cpl.
2	991 106 357	GE	2	2	2	Zylinderschraube M6x35	Fillister head screw	Vis cylindrique	Tornillo cilíndrico
2	994 006 357		2	2	2	Zylinderschraube M6x35	Fillister head screw	Vis cylindrique	Tornillo cilíndrico
2	991 105 307	GE	2	2	2	Zylinderschraube M5x30	Fillister head screw	Vis cylindrique	Tornillo cilíndrico
2	994 005 307		2	2	2	Zylinderschraube M5x30	Fillister head screw	Vis cylindrique	Tornillo cilíndrico
3	370 310 140		2	2	2	Klemmstück	Insert	Piece intercalaire	Reten
3	373 310 140		2	2	2	Klemmstück	Insert	Piece intercalaire	Reten
4	989 206 124		2	2	2	6kt-Schraube M6x12	Hexagonal screw	Vis hexagonal	Tornillo hexagonal
5	924 806 410		2	2	2	Scheibe 6,4	Disk	Disque	Arandela
7	980 113 678		1	1	1	Schild "Pfeil"	Label	Etiquette	Calcomania
8	980 113 573	Korr.	1	1	1	Schild "Nur mit Schutz"	Label	Etiquette	Calcomania
9	370 224 070		1	1	1	Schutzhaube kpl.	Protection hood assy.	Capot de protection cpl.	Cubierta protectora cpl.
10	991 105 107		3	3	3	Zylinderschraube M5x10	Fillister head screw	Vis cylindrique	Tornillo cilíndrico
11	370 224 060		1	1	1	Kreissägeblatt ø 225 mm	Saw blade	Scie circulaire	Sierra circular
12	370 224 030		1	1	1	Schraubenschutz	Protection cap	Capot de protection	Protector del tornillo
13	370 224 101		1	1	1	Mulchmesserkopf kpl.	Triple blade cutter assy.	Lame "Mulch" cpl.	Cuchilla de triple hoja cpl.
14	370 224 120		1	1	1	Wickelschützkappe	Winding preventer	Capot de protection	Tapa protectora
15	991 105 107		3	3	3	Zylinderschraube M5x10	Fillister head screw	Vis cylindrique	Tornillo cilíndrico
16	370 224 161		1	1	1	Mulchmesser-Satz kpl.	Set blade cutter assy.	Jeu combiné lame de couteau "Mulch" cpl.	Juego de hoja de cuchilla cpl.
17	920 206 004		6	6	6	6kt-Mutter M6	Hexagonal nut	Ecrou hexagonal	Tuerca hexagonal
18	926 106 001		6	6	6	Federring 6	Spring washer	Rondelle grower	Anillo elástico
19	924 500 048		3	3	3	Ausgl.-Scheibe 6/13x0,8	Spacer	Rondelle	Arandela
20	905 106 058		6	6	6	Zylinderschraube M6x15	Fillister head screw	Vis cylindrique	Tornillo cilíndrico
20	905 106 146	GE	6	6	6	Sicherheitsachr. M6x14	Safety screw	Vis de sécurité	Tornillo de seguridad
21	370 224 200		1	1	1	Gleiteller kpl.	Sliding cup assy.	Bol de glissement cpl.	Plato deslizante cpl.
22	370 224 220		1	1	1	Stützlager kpl.	Supporting bearing cpl.	Support de palier cpl.	Cojinete de soporte cpl.
23	370 224 210		1	1	1	Gleiteller	Sliding cup	Bol de glissement	Plato deslizante
24	989 206 124		3	3	3	6kt-Schraube M6x12	Hexagonal screw	Vis hexagonal	Tornillo hexagonal
25	370 224 410		1	1	1	Wickelschutz	Winding preventer	Capot de protection	Tapa protectora
26	991 105 107		3	3	3	Zylinderschraube M5x10	Fillister head screw	Vis cylindrique	Tornillo cilíndrico
27	370 224 300		1	1	1	Schneidkopf kpl.	Cutter head assy.	Dispos. de coupe cpl.	Cabeza cort. cpl.
28	370 224 310		1	1	1	Adapter M10, links	Adaptor, left thread	Adapteur, gauche	Adaptador, izqu.
29	362 224 160		1	1	1	Nylonfaden ø 2,4x15m	Nylon thread	Fil de nylon	Hilo de nilón
29	362 224 230		1	1	1	Nylonfaden ø 2,4x100m	Nylon thread	Fil de nylon	Hilo de nilón
30	370 224 350		2	2	2	Fadenbuchse	Thread bush	Douille de fil	Buje de hilo
31	370 224 370		1	1	1	Teller	Cup	Bol	Plato
32	370 224 090		1	1	1	Wickelschutz kpl.	Winding preventer assy.	Capot de protection cpl.	Tapa protectora cpl.
33	991 105 107		3	3	3	Zylinderschraube M5x10	Fillister head screw	Vis cylindrique	Tornillo cilíndrico
34	362 224 080		1	1	1	Wirbelblatt ø 230 mm	Eddy blade (hinge)	Disque de coupe	Sierra de remolino
35	364 224 080		1	1	1	Wirbelblatt ø 255 mm	Eddy blade (hinge)	Disque de coupe	Sierra de remolino
36	362 224 050		1	1	1	Schlagmesser ø 230 mm	Cutter blade	Couteau	Cuchilla de percusion
37	363 224 050		1	1	1	Schlagmesser ø 255 mm	Cutter blade	Couteau	Cuchilla de percusion
38	920 204 000		4	4	4	Mutter M4	Hexagonal nut	Ecrou hexagonal	Tuerca hexagonal
39	926 104 001		4	4	4	Federring 4	Spring washer	Rondelle grower	Anillo elástico
40	372 341 310		1	1	1	Schutzhaube kpl.	Protection hood assy.	Capot de protection cpl.	Cubierta protectora cpl.
41	920 205 000		2	2	2	Mutter M5	Hexagonal nut	Ecrou hexagonal	Tuerca hexagonal
42	372 341 350		1	1	1	Schneidwinkel	Lip angle	Angle de coupe	Arista cortante
43	990 005 165		2	2	2	Zylinderschraube M5x16	Fillister head screw	Vis cylindrique	Tornillo cilíndrico
44	924 104 300		4	4	4	Scheibe 4,3	Disk	Disque	Arandela
45	901 505 254		4	4	4	Zylinderschraube M4x25	Fillister head screw	Vis cylindrique	Tornillo cilíndrico
46	372 224 400		1	1	1	Kunststoffmesser ø 230mm	Cutter blade (plastic)	Couteau (plastique)	Cuchilla (plástico)
47	372 224 040		1	1	1	Befestigungssatz kpl.	Holder set cpl.	Bride de poignée cpl.	Fijacion de mango cpl.
48	372 224 100		1	1	1	Wickelschutz kpl.	Winding preventer cpl.	Capot de protection cpl.	Tapa protectora cpl.
49	901 504 204		3	3	3	Zylinderschraube M4x20	Fillister head screw	Vis cylindrique	Tornillo cilíndrico
50	920 204 000		3	3	3	Mutter M4	Hexagonal nut	Ecrou hexagonal	Tuerca hexagonal
51	926 104 001		3	3	3	Federring 4	Spring washer	Rondelle grower	Anillo elástico
52	372 224 300		1	1	1	Schneidkopf kpl.	Cutter head assy.	Dispos. de coupe cpl.	Cabeza cort. cpl.
53	372 224 310		1	1	1	Adapter M 10, links	Adaptor, left thread	Adapteur, gauche	Adaptador, izqu.
54	372 341 100		1	1	1	Schutzhaube kpl.	Protection hood assy.	Capot de protection cpl.	Cubierta protectora cpl.
55	901 504 204		4	4	4	Zylinderschraube M4x20	Fillister head screw	Vis cylindrique	Tornillo cilíndrico
56	372 224 050		1	1	1	Schlagmesser ø 200 mm	Cutter blade	Couteau	Cuchilla de percusion
57	363 341 021		1	1	1	Schutzhülle (Satz) (für Pos. 11, 34-37, 56)	Protecting case (set)	Enveloppe (jeu)	Envoltura protec. (juego)
58	370 224 360		1	1	1	Feder	Spring	Ressort	Muelle
59	370 224 130		1	1	1	Mulchmesserscheibe	Triple blade cutter disk	Lame "Mulch" disque	Cuch. de trip. hoja arand.
60	370 224 150		1	1	1	Schutzring	Protection washer	Rondelle de protection	Anillo protectora
61	370 341 450		1	1	1	Transportschutz kpl. (für Pos. 11, 13, 34-37, 56)	Protecting case cpl.	Enveloppe cpl.	Envoltura protectora cpl.
62	370 224 600		1	1	1	Schneidkopf kpl.	Cutter head assy.	Dispos. de coupe cpl.	Cabeza cort. cpl.
63	370 224 610		1	1	1	Adapter	Adaptor	Adapteur	Adaptador
64	370 224 620		1	1	1	Feder	Spring	Ressort	Muelle
65	378 224 020		2	2	2	Fadenbuchse	Thread bush	Douille de fil	Buje de hilo
66	370 224 630		1	1	1	Mutter	Hexagonal nut	Ecrou hexagonal	Tuerca hexagonal
68	378 224 400		1	1	1	Schlagmesser kpl.	Cutter blade	Couteau	Cuchilla de percusion
69	378 224 450		1	1	1	Satz Ersatzmesser	Set blade cutter	Jeu de couteau	Juego de cuchilla
70	378 224 130		1	1	1	Scheibe 10	Disk	Disque	Arandela
71	378 224 140		1	1	1	Adapter (Satz)	Adaptor (set)	Adapteur (jeu)	Adaptador (juego)
72	378 224 150		1	1	1	Sicherungsmutter	Safety nut	Ecrou de sécurité	Tuerca seguridad
73	378 224 170		3	3	3	Scheibe 5,5	Disk	Disque	Arandela
74	378 224 180		3	3	3	Schraube	Screw	Vis	Tornillo
75	378 224 190		3	3	3	Stoppmutter	Nut	Ecrou	Tuerca



12

Typ/Model

LT-250
BC-250
BC-390
BC-400

Werkzeug und Zubehör (im Lieferumfang)

Tools and accessories (in delivery)

Outils et accessoires (dans la livraison)

Herramientas y accesorios (en el volumen de suministro)

DOLMAR

Pos	Teil-Nr. Part No. No. de pièce No. de pieza	Änder. Alterat. Modif. Modif.	Anz.			Benennung	Description	Désignation	Denominación
			LT-250	BC-250	BC-390				
1	941 716 006		1	1	1	Kombischlüssel SW 16	Universal wrench	Clé combinée	Llave universal
1a	941 716 131		1	1	1	Kombischlüssel SW 16/13	Universal wrench	Clé combinée	Llave universal
2	940 803 000		1			Stiftschlüssel für M4	Allen key	Clé allen	Llave hexagonal
3	940 804 000		1	1	1	Stiftschlüssel für M5	Allen key	Clé allen	Llave hexagonal
4	940 805 000		1	1	1	Stiftschlüssel für M6	Allen key	Clé allen	Llave hexagonal
5	941 300 002		1			Drehstift A 5	Mandrel	Barre	Pasador giratorio
6	944 500 720		1	1	1	Kreuzschraubendreher	Cross screw driver	Tournevis cruciforme	Destornillador cruciforme
7	940 208 100		1	1	1	Maulschlüssel SW 8/10	Spanner	Clé plate	Llave de boca
8	944 500 710		1	1	1	Steckschlüssel SW 17	Socket wrench	Clé à douille	Llave tubular
9	944 500 740		1	1	1	Maulschlüssel SW 38	Spanner	Clé plate	Llave de boca
10	944 500 730		1	1	1	Schlüssel f. Stützlager	Special key	Clé spéciale	Llave especial
-	995 703 561		1	1	1	Betriebsanleitung (D)	Instruction manual (GB)	Instructions d'emploi (F)	Instrucc. de manejo (E)


Werkzeug, Zubehör (nicht im Lieferumfang)

Tools, accessories (not incl. in the scope of delivery)

Outils, accessoires (non inclus dans la livraison)

Herramientas, accesorios (no incluidos en el volumen de suministro)

11	944 340 000					Schraubendreher für Vergasereinstellung	Screw driver for carb. adjustm.	Tournevis (réglage carb.)	Destornillador (carburador)
12	950 501 010					Zentrierbuchse	Cent. bushing	Doille de centrage	Casquillo de centraie
13	944 602 001					Kolbenstopkeil	Piston stop wedge	Coin bloque-piston	Cuña bloqueadora
14	944 600 001					Kolbenring-Spannbänder Satz	Piston tension belt (set)	Bande press. p. segment (jeu)	Bandas sujetad. de segmentos
15	944 500 750		1	1	1	Schlüssel für Hauptwelle	Key for main shaft	Clé p. arbre de transm.	Llave p. árbol
16	944 500 760		1	1	1	Halter f. Kupplungstrommel	Holder for clutch drum	Clé tambour d'embr.	Llave p. tambor de embr.
17	944 350 000	GE				Fettpresse	Grease gun	Pompe à graisse	Bomba de engrase
17	958 500 059					Fettpresse kpl.	Grease gun cpl.	Pompe à graisse cpl.	Bomba de engrase cpl.
18	944 500 690		1	1	1	Montageschlüssel für Kupplungsnahe	Mounting tool for clutch hub	Clé de montage p. moyeu d'embrayage	Llave de montaje para cubo de embrague
19	940 903 150					6kt-Stiftschlüssel 3 mm	Allen key	Clé allen	Llave hexagonal
19	940 904 200					6kt-Stiftschlüssel 4 mm	Allen key	Clé allen	Llave hexagonal
19	940 905 200					6kt-Stiftschlüssel 5 mm	Allen key	Clé allen	Llave hexagonal
-	944 360 000					Tiefenergeturfett	Low temperature grease	Graisse basse temp.	Grasa p. temp. bajas
-	370 260 100		1			Profi-Schultergurt	Professional shoulder strap	Bretelle professionnelle	Cinturón de espalda prof.
-	949 000 030					Kombi-Kanister (für 5l Kraftstoff, 2,5l Oel)	Combined can (for 5l petrol, 2,5l oil)	Bidon combiné (p. 5l carb. et 2,5l huile)	Bidón doble (5l combust. y 2,5l aceite)

1	Inhaltsverzeichnis für Ersatzteilliste Index for Spare Parts List Table des matières pour liste de pièces détachées Índice para lista de piezas de repuesto	LT-250, BC-250, 330, 400	
----------	--	---------------------------------	--

Doppelseite Double page Page double Pag. doble	Benennung Description Désignation Denominación
---	---

2	Zylinder, Kolben, Kurbeltrieb, Kurbelgehäuse, Kupplungsflansch, Kupplung Cylinder, piston, crankshaft, crankcase, clutch flange, clutch Cylindre, piston, vilebrequin, carter-vilebrequin, bride d'embrayage, embrayage Cilindro, pistón, cigüeñal, cárter cigüeñal, brida de embrague, embrague	
3	Zündelektronik, Polrad, Anwerfvorrichtung Ignition electronics, flywheel, starter assy. Allumage électronique, roue polaire, dispositif de démarrage Bobina encendido, volante magnético, dispositivo de arranque	
4	Abdeckhaube, Ventilatorgehäuse, Tankeinheit Hood assy., fan housing, tank cpl. Capot prot., carter de ventilation, réservoir Tapa protectora, caja del ventilador, depósito	
5	Vergaser, Zwischenflansch, Auspufftopf Carburetor, intermediate flange, muffler Carburateur, bride intermédiaire, pot d'échappement Carburador, brida intermedia, silencioso	
6	Vergaserteile Carburetor parts Pièces de carburateur Piezas de carburador	
7	Kupplungsgehäuse Clutch case Carter d'embrayage Cárter de embrague	
8	Tragrohr, Handgriff, Hebel, Kabel, Gurt Supporting tube, handle, lever, cable, strap Tube support, poignée, levier, câble, bretelle Tubo soporte, mango, palanca, cable, cinta portadora	LT 250
9	Tragrohr, Winkelgetriebe Supporting tube, bevel gear Tube support, réducteur angulaire Tubo soporte, engranaje angular	BC 250 - 400
10	Handgriff, Halterung, Schalter, Hebel, Kabel, Gurt Handle, holder, switch, lever, cable, strap Poignée, fixation, interrupteur, levier, câble, bretelle Mango, fijación, interruptor, palanca, cable, cinta portadora	BC 250 - 400
11	Schneidvorrichtungen (wahlweise im Lieferumfang) Cutting devices (as required in scope of delivery) Dispositifs de coupe (suivant la livraison) Dispositivos cortadores (según volumen de suministro)	
12	Werkzeug und Zubehör (im Lieferumfang) Tools and accessories (in delivery) Outils et accessoires (dans la livraison) Herramientas y accesorios (en el volumen de suministro)	

Sonstige Symbole Other symbols Autres symboles Otros símbolos	Änder. Alterat. Modif. Modif.	Erläuterung	Comment	Commentaire	Comentario
=		Keine Serienausführung, jedoch verwendbar	No standard execution, may be used	Aucune exécut. en série, cependant utilisable	No es de serie, pero sirve
	S5/89	Siehe Service-Information Nr. / Jahr	See Service-Information No. / Year	Voir Service-Information No. / Année	Véase inform. servicio No. / Año
	TE	Teil entfällt im Ersatz	Part obsolete- exchange	Pièce supprimée- rempl.	Pieza suprimida-sustituto
	NL	Nicht mehr lieferbar	No more available	Plus livrable	Agostado
	4/89	Neues Teil ab: Monat / Jahr	New part from: Month / Year	Nouv. pièce à partir de: Mois / Année	Pieza nueva a partir de: Mes / Año
	Korr.	Druckfehler-Berichtigung	Correction of error	Rectification d'erreurs	Fede errata
	GE	Teil gleichwertig ersetzt	Modified part	Pièce modifiée	Pieza modificada
	Q	Qualitätsverbesserung	Quality improvement	Amélioration de qualité	Calidad mejorada
	:	Neues Teil, nicht austauschbar	New part, not interchangeable	Pièce nouvelle, non interchange.	Pieza nueva, no intercambiable
①		Teilgruppe kpl.	Group of parts assy.	Ensemble de pièces cpl.	Grupo de piezas cpl.
(m*)		Meterware (Länge in mm, siehe Spalte: Anz.)	Sold by metre (length in mm see column: Qty.)	Au metre (longueur en mm, voir colonne: Qté.)	Por metro (longitud en mm, véase col.: Cdad.)