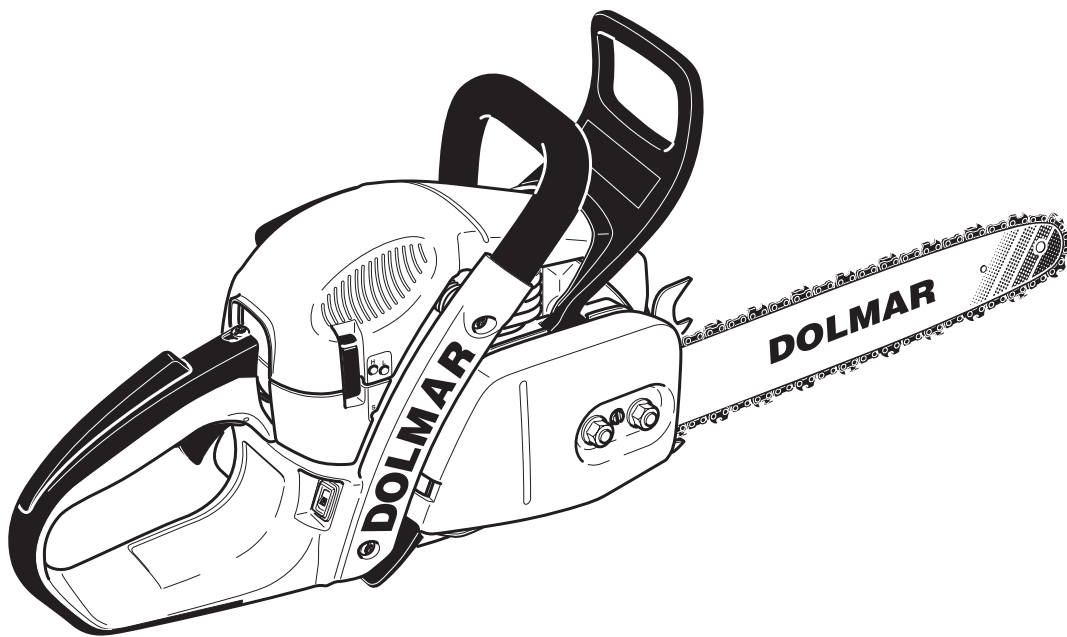


Instructions d'emploi

Attention:

Lire attentivement ce manuel avant la première mise en service et observer impérativement les consignes de sécurité!

Garder avec soins le manuel des instructions d'emploi!



PS-460

PS-460 D

PS-500

PS-500 D

<http://www.dolmar.com>

DOLMAR



Nous vous remercions de votre confiance!

Nous vous adressons toutes nos félicitations pour l'achat de la nouvelle tronçonneuse DOLMAR et espérons que cette machine moderne vous donnera toute satisfaction. DOLMAR est sur le plan mondial le plus ancien fabricant de tronçonneuses à essence (1927) et dispose par conséquent des plus longues expériences dans ce secteur qui profite aujourd'hui encore à chaque tronçonneuse DOLMAR.

Les modèles PS-460, PS-500 sont des tronçonneuses particulièrement maniables et robustes et offrent un nouveau design. Le graissage automatique de la chaîne avec une pompe à huile au débit réglable, l'allumage électronique ne nécessitant aucun entretien, le système anti-vibration non-nuisible pour la santé et la forme économique des poignées et des éléments de commande garantissent un confort d'utilisation et une manipulation sans fatigue de la tronçonneuse.

L'équipement de sécurité des tronçonneuses DOLMAR PS-460, PS-500 correspond aux connaissances les plus récentes de la technique et respecte tous les règlements nationaux et internationaux en matière de sécurité. Il comprend des protections main aux deux poignées, un blocage de l'accélérateur, des boulons de sûreté de la chaîne, chaîne de sciage de sécurité et un frein de chaîne pouvant être déclenché manuellement ou activé automatiquement lors d'un choc de recul (kickback) par déclenchement d'accélération.

Dans l'appareil ont été observés les droits de protection suivants: WO 01/77572, DE 10191359, DE 20219246, DE 20300769, US 2003/0152471, TO 2001 A 000338, TO 2004 A 000015, EP 1428637.

Pour pouvoir garantir toujours un fonctionnement et une disponibilité de performance optimaux de votre tronçonneuse à essence, tout en assurant en même temps votre sécurité personnelle, nous vous demandons de:

Lire attentivement cette notice avant la première mise en route et veuillez observer avant tout les prescriptions de sécurité! La non-observation de ces instructions risque d'entraîner des blessures mortelles!



Déclaration de conformité européenne

Les signataires, Shigeharu Kominami et Rainer Bergfeld, mandatés par DOLMAR GmbH, certifient que les appareils de la marque DOLMAR,

Type: N° d'attestation de contrôle des modèles types:

PS-460 (178) **M6 05 11 24243 065**

PS-500 (179) **M6 05 11 24243 065**

fabriqués par DOLMAR GmbH, Jenfelder Str. 38, D-22045 Hamburg, répondent aux exigences fondamentales en matière de sécurité et de santé des directives respectives de l'Union européenne:

Directive de l'U.E. relative aux machines 98/37/CE, Directive de l'U.E. concernant la compatibilité électromagnétique 89/336/CEE (modifiée par 91/263/CEE, 92/31/CEE et 93/68/CEE), Emission sonore 2000/14/CE.

Pour la réalisation adéquate des exigences des directives de l'U.E., ont été consultées essentiellement les normes suivantes: EN 11681-1, EN ISO 14982, CISPR 12.

La méthode d'évaluation de la conformité 2000/14/CE a été effectuée conformément à l'annexe V. Le niveau acoustique mesuré (Lwa) est de 111 dB(A). Le niveau acoustique garanti (Ld) est de 112 dB(A).

L'examen d'échantillons CE conformément à 98/37/CE a été effectué par: TÜV Product Service GmbH, Zertifizierstelle, Ridlerstr. 31, D-80339 München.

Hambourg, le 19.12.2005

Pour DOLMAR GmbH

Shigeharu Kominami
Président directeur

Rainer Bergfeld
Président directeur

Sommaire

Page

Déclaration de conformité européenne	2
Emballage	2
Etendue de la fourniture	3
Symboles	3

INSTRUCTIONS DE SÉCURITÉ

Instructions générales	4
Équipement de protection personnel	4
Produits de fonctionnement /Remplissage des réservoirs	5
Mise en route	5
Choc de recul (Kickback)	6
Comportement et technique de travail	6-7
Transport et stockage	8
Maintenance	8
Premier secours	8
Caractéristiques techniques	9
Désignation des pièces	9

MISE EN ROUTE

Montage du guide et de la chaîne de sciage	10-11
Tendre la chaîne de sciage	11
Contrôler la tension de la chaîne	12
Retendre la chaîne	12
Frein de chaîne	12
Carburants	13-14
Ravitaillement	14
Vérifier le graissage de la chaîne	15
Réglage du graissage de la chaîne	15
Démarrer le moteur	16
Démarrage à froid	16
Démarrage à chaud	16
Arrêter le moteur	16
Vérifier le frein de chaîne	17
Fonctionnement en hiver	17
Chauffage de poignée	17
Réglage du carburateur	18
(seulement pour les pays de l'UE)	18
(seulement pour les pays en dehors de l'UE)	19

TRAVAUX DE MAINTENANCE

Affûtage de la chaîne de sciage	20-21
Nettoyer intérieur de la bande de frein de chaîne et de le pignon	22
Nettoyer le guide de la chaîne	22
Nouvelle chaîne de sciage	23
Nettoyage du filtre d'air	24
Remplacement de bougie	25
Vérification de l'étincelle d'allumage	25
Vérification des vis du silencieux	25
Remplacement du cordon de lancement / Remplacement du ressort de rappel	26
Montage du carter du ventilateur	26
Nettoyer l'intérieur du cylindre	27
Remplacement de la crépine d'aspiration	27
Indications de maintenance et d'entretien périodiques ...	28
Service d'atelier, pièces de rechange et garantie	29
Recherche de pannes	30
Extrait de la liste des pièces de rechange	31
Accessoires	31
Liste d'ateliers spécialisé (voir annexe)	

Emballage

Votre tronçonneuse DOLMAR est emballée dans un carton et donc à l'abri de toute détérioration pendant le transport.

Les cartons sont des matières premières recyclables, ils peuvent donc être remis dans le cycle de la matière première (réutilisation des vieux papiers).



Etendue de la fourniture

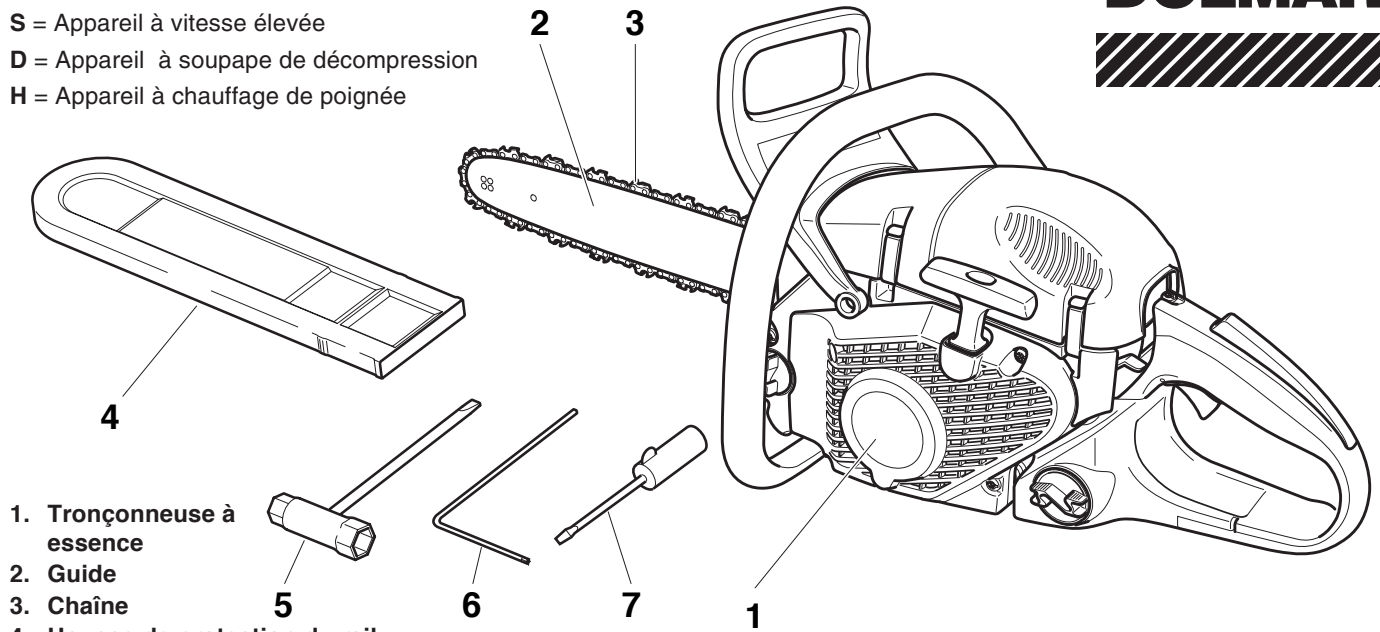
Explication des lettres utilisées dans les noms de modèle

S = Appareil à vitesse élevée

D = Appareil à soupape de décompression

H = Appareil à chauffage de poignée

DOLMAR



1. Tronçonneuse à essence
2. Guide
3. Chaîne
4. Housse de protection du rail
5. Outillage de montage
6. Tournevis coudé
7. Tournevis pour le réglage du carburateur
8. Instructions d'emploi (sans illustration)

Si un des composants indiqués ici ne devait pas être dans la fourniture, veuillez vous adresser à votre vendeur!

Symboles

Vous rencontrerez les symboles suivants sur l'appareil et dans les instructions d'emploi:

	Lire instructions d'emploi et suivre les consignes de sécurité et d'avertissement!		Attention, choc de recul (Kickback)
	Danger et attention particuliers!		Frein de chaîne
	Interdit!		Mélange carburant
	Porter le casque, les lunettes et acoustiques de protection!		Mode Normal/Hiver
	Porter des gants de protection		Chauffage de poignée
	Interdiction de fumer!		Réglage du carburateur
	Pas de feu ouvert!		Huile pour chaîne de sciage
	Arrêter le moteur!		Vis de réglage pour l'huile de chaîne de sciage
	Appuyer sur la soupape de décompression		Premier secours
	Démarrer le moteur		Recyclage
	Bouton multi-position Starter/Démarrage/Stop (I/O)		Marquage CE

INSTRUCTIONS DE SÉCURITÉ

Utilisation conforme aux prescriptions

Tronçonneuse

La tronçonneuse ne doit être utilisée que pour la coupe en plein-air. En fonction de la classe de tronçonneuse, elle convient aux utilisations suivantes:

- **Classe moyenne gamme et professionnelle:** coupe de bois mince, moyen et massif, abattage, émondage, tronçonnage, éclaircissage.
- **Classe amateurs:** coupe occasionnelle de bois mince, entretien des arbres fruitiers, abattage, émondage, tronçonnage.

Utilisateurs non-autorisés

Les personnes qui ne sont pas familières au manuel d'utilisation, les enfants, les adolescents et les personnes sous l'effet de l'alcool, de drogues et de médicaments ne sont pas autorisés à utiliser l'appareil.

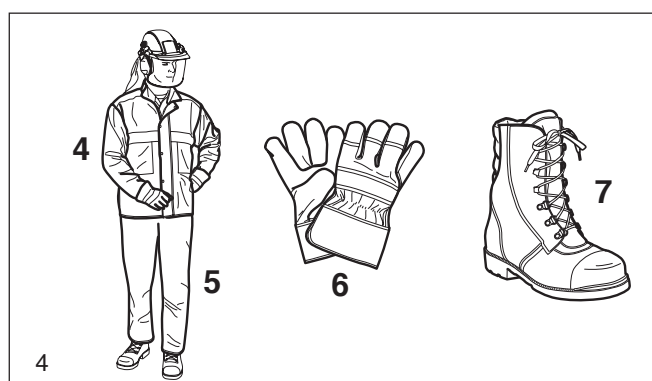
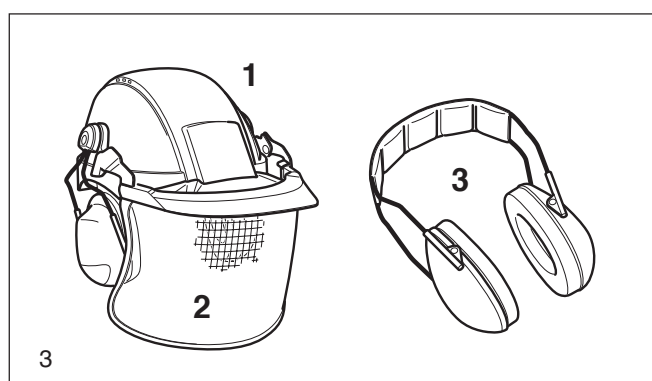
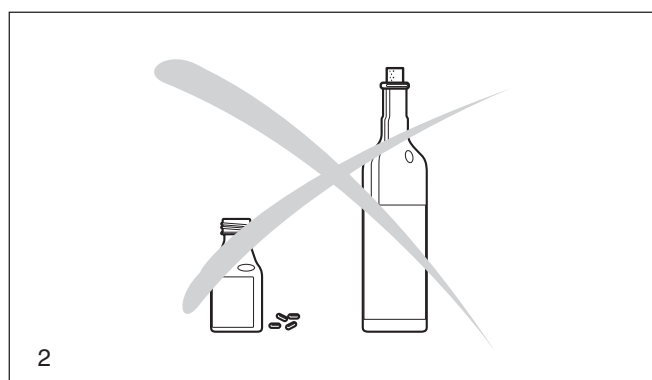
Instructions générales

- **Pour assurer une manipulation en toute sécurité, le serveur de la tronçonneuse doit impérativement lire cette instructions d'emploi** pour se familiariser avec le maniement de cette tronçonneuse. Par une utilisation inadéquate, des serveurs insuffisamment informés et formés présentent un danger pour eux-mêmes et pour d'autres personnes.
- Ne prêter des tronçonneuses qu'à des utilisateurs ayant une expérience avec les tronçonneuses à chaîne. Dans ce cas, les instructions d'emploi doit être remise au prêteur.
- Un premier utilisateur doit être instruit par le vendeur pour se familiariser avec les particularités découlant d'un sciage par moteur ou doit fréquenter un stage officiel de formation d'utilisation de cet outil.
- Les enfants et les adolescents en dessous de 18 ans ne doivent pas utiliser des tronçonneuses. Les adolescents au-dessus de 16 ans sont exempté de cette interdiction que, si pour des besoins de formation, ils sont sous la direction d'un professionnel.
- Les travaux avec la tronçonneuse exigent une attention particulière.
- Ne travailler qu'en bonne condition physique. Une fatigue, par exemple, peut conduire à un inattention. Il faut particulièrement faire attention à la fatigue de la fin de journée de travail. Exécuter tous les travaux tranquillement et avec prudence. Le serveur est d'autre part responsable par rapport à des tiers.
- Ne jamais travailler sous l'influence d'alcool, drogues ou de médicaments.
- Avoir un extincteur sous la main en cas de travaux dans un végétation facilement inflammable ou par temps de sécheresse (Danger d'incendie de forêt).

Equipement de protection personnel

- **Pour éviter lors du sciage des blessures à la tête, aux yeux, aux mains, aux pieds, ainsi qu'une baisse de l'audition, il faut porter les équipements et moyens de protection corporels suivants.**
- Les vêtements doivent s'appliquer judicieusement au corps sans toutefois présenter une gêne. Ne porter aucun bijou sur le corps ou un vêtement flottant qui puisse se prendre dans les broussailles ou les branches. Si vous portez des cheveux longs, utilisez un filet.
- Porter pour l'ensemble des travaux forestiers un **casque de protection (1)**, il offre une protection contre des branches en chute. Le casque de protection doit régulièrement être vérifié s'il n'est pas endommagé et il doit être échangé au plus tard après 5 ans. N'utiliser que des casques agréés.
- **Le visière de protection du visage (2)** du casque (à défaut des lunettes de protection) vous protège contre les copeaux et les éclats de bois. Pour éviter des blessures aux yeux, il faut porter en permanence lors de travaux à la tronçonneuse des lunettes de protection rep. une visière de protection.
- Pour éviter des dommages auditifs, il faut porter des **moyens de protection acoustiques** personnels appropriés (casque protège-oreilles (3), capsules, ouate à la cire, etc.). Analyse par bandes d'octaves sur demande.
- La **veste de forestier de sécurité (4)** est munie de parties d'épaule avec une couleur de signalisation, elle est agréable au corps et d'entretien facile.

- La **salopette de sécurité (5)** possède 22 couches de tissu au nylon et protège contre des coupures. Leur emploi est fortement conseillé.
- Les **gants de travail (6)** en cuir solide font parties de l'équipement prescrit et ils doivent être portés en permanence lors de travaux avec la tronçonneuse.
- Lors de travaux avec la tronçonneuse, il faut porter des **souliers de sécurité** ou des **bottes de sécurité (7)** à semelle antidérapante, à calotte en acier et protège-jambe. Les chaussures de sécurité avec des recouvrements anti-coupeure offre une protection contre des blessures par coupeure et assurent une assise sûre.



Produits de fonctionnement/Remplissage des réservoirs

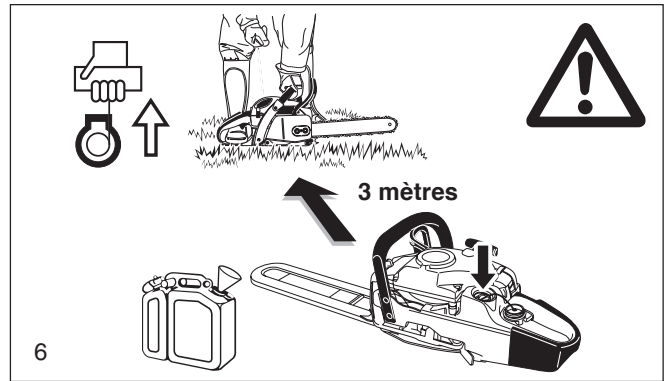
- Pour remplir les réservoirs, arrêter le moteur.
- Interdiction de fumer, et éviter tout feu ouvert à proximité (5).
- Avant de faire le plein, laisser le moteur se refroidir.
- Les carburants peuvent contenir des substances assimilables à des dissolvants. Éviter de rentrer en contact avec la peau et avec les yeux avec les produits pétroliers. Lors du remplissage, porter des gants. Changer souvent de vêtements de protection et les nettoyer. Ne pas respirer des vapeurs de carburants. La respiration de vapeurs de carburant peut entraîner des dommages corporels.
- Ne pas déverser de carburant ou d'huile pour chaîne. Si on a déversé du carburant ou de l'huile de chaîne, nettoyer immédiatement la tronçonneuse. Ne pas mettre le carburant en contact avec les vêtements. Si du carburant est déversé sur les vêtements, changer immédiatement de vêtement.
- Veillez à ce que du carburant ou de l'huile de chaîne ne pénètre dans le sol (protection de l'environnement). Utiliser des substrats adéquats.
- Ne pas faire le plein dans un local fermé, les vapeurs des carburants s'amassent au sol (danger d'explosion).
- Bien fermer les capuchons vissés des réservoirs à essence et à huile.
- Changer d'emplacement de la tronçonneuse lors du démarrage (à au moins 3 mètres de l'emplacement du remplissage) (6).
- Les carburants ne peuvent pas être stockés infiniment. N'acheter que la quantité nécessaire couvrant un temps de marche prévisible.
- Ne transporter et ne stocker le carburant et l'huile de chaîne que dans des nourrices agréées et portant les indications nécessaires. Ne pas laisser le carburant et l'huile de chaîne à portée des enfants.

Mise en route

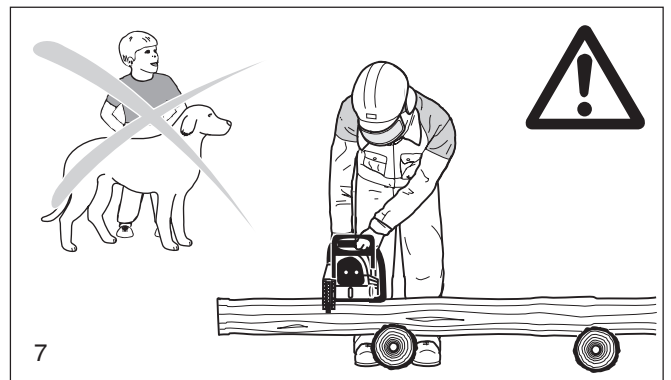
- **Ne jamais travailler seul, une personne doit se trouver à proximité en cas d'urgence** (portée de la voix).
- Veillez à ce qu'il ne se trouvent pas d'enfants ou autres personnes dans la zone de travail de la tronçonneuse. Faire aussi attention à des animaux (7).
- **Avant le début du travail, contrôler le fonctionnement parfait et l'état réglementaire de fonctionnement des sécurités de la tronçonneuse.**
Il faut particulièrement vérifier le fonctionnement du frein de chaîne, le montage correct du guide de la chaîne de scie, la tension et l'affûtage réglementaire de la chaîne de coupe, le montage solide de la protection de la pignion, le fonctionnement aisé de l'accélérateur et le fonctionnement du verrouillage de l'accélérateur, l'état de propreté et sec de la poignée, le fonctionnement du commutateur Start/Stop.
- Ne mettre en route la tronçonneuse qu'après assemblage complet. En principe, la tronçonneuse ne doit être utilisée qu'à l'état complètement monté.
- Avant le démarrage, le serveur de la tronçonneuse doit prendre une position correcte et sûre.
- Ne démarrer la tronçonneuse que selon les instructions indiquées dans la instructions d'emploi (8). D'autres techniques de lancement ne sont pas autorisées.
- Lors de la mise en route, la machine doit être solidement maintenue et supportée. Le guide de la chaîne et la chaîne elle-même doivent alors être dégagés de tout obstacle.
- **Lors du travail, la tronçonneuse est à maintenir avec les deux mains.** La main droite maintient la poignée arrière, la main gauche la poignée en forme d'étrier. Bien saisir les poignées avec les pouces.
- **ATTENTION: En relâchant l'accélérateur, la chaîne continue à tourner pendant un court instant** (effet de marche libre)
- Il faut veiller constamment à avoir une bonne assise sûre.
- La tronçonneuse est à manipuler pour que les gaz d'évacuation ne peuvent pas être inspirés. Ne pas travailler dans des locaux fermés (danger d'empoisonnement)
- **Arrêter immédiatement la tronçonneuse lorsqu'on sent des modifications dans son comportement.**
- **Pour un contrôle de la tension de la chaîne, pour le resserrage, pour le remplacement de la chaîne et l'élimination de défauts, le moteur doit impérativement être arrêté** (9).
- Si le dispositif de sciage est entré en contact avec des pierres, des clous ou autres objets durs, arrêter immédiatement le moteur et contrôler le dispositif.
- Pendant les pauses de travail et avant de quitter le lieu de travail, la tronçonneuse doit être arrêtée (9) et de telle façon pour qu'elle ne présente un danger pour personne.
- Ne pas poser la tronçonneuse chaude dans de l'herbe sèche ou sur des objets inflammables. Le pot d'échappement rayonne énormément de chaleur (danger d'incendie).
- **ATTENTION:** Après avoir arrêté la tronçonneuse, l'huile découlinant de la chaîne et du rail peut provoquer des souillures! Utiliser toujours un support d'appui adéquat.



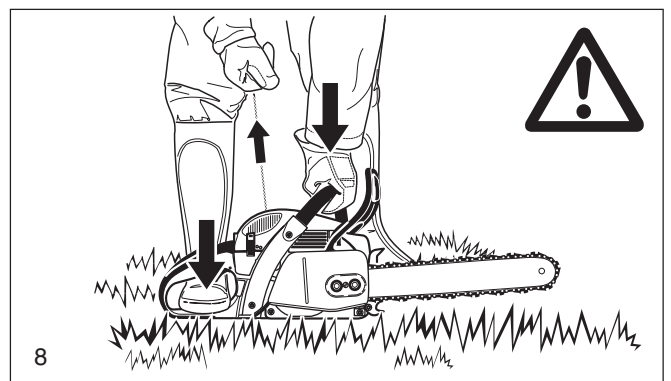
5



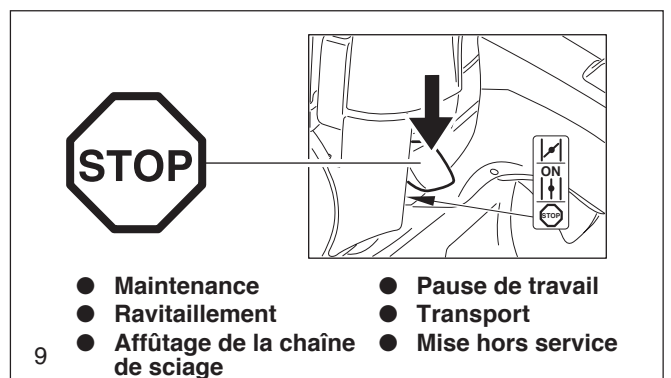
6



7



8



9

Choc de recul (Kickback)

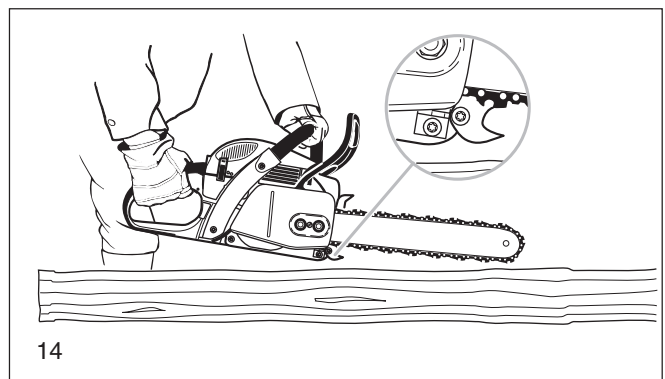
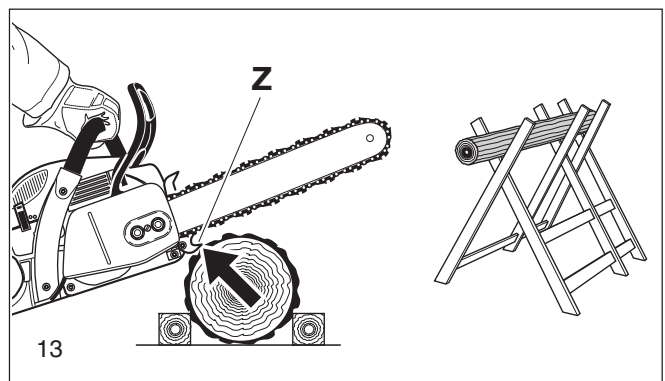
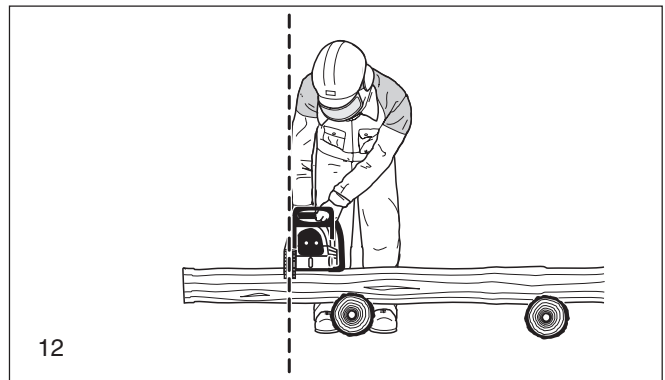
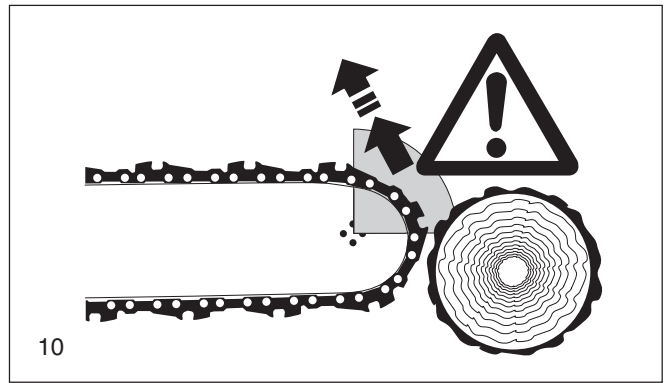
- En travaillant avec des tronçonneuses à chaîne, il peut se produire des chocs de recul très dangereux.
- Ce choc de recul se produit si la zone supérieure de la pointe du bras du rail touche involontairement du bois ou d'autres objets durs (10).
- La tronçonneuse est alors incontrôlée, elle est accélérée ou projetée avec une énergie élevée en direction de son serveur (**risque de blessure**).

Pour éviter ce choc de recul, il faut veiller à ce qui suit:

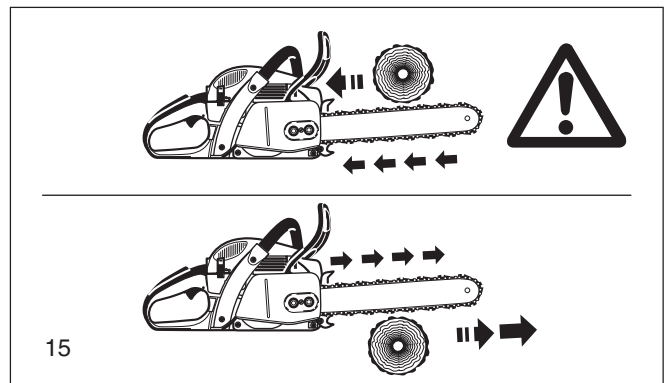
- Les travaux en plongée (une plongée directe avec la pointe de rail dans le bois) ne doivent être exécutés que par des personnes spécialement formées !
- Observer toujours la pointe du guide de la chaîne. Prendre des précautions en reprenant des coupes déjà amorcées.
- Débuter la coupe avec la chaîne de la tronçonneuse en marche.
- Affûter toujours correctement la chaîne de la tronçonneuse. Ce faisant, il faut veiller à ce que la hauteur correcte du limiteur de profondeur soit correcte!
- Ne pas scier plusieurs branches à la fois! Lors de l'émondage, veillez à ce qu'on ne touche une autre branche.
- Lors de la mise en longueur, veillez aux autres troncs limitrophes.

Comportement et technique de travail

- Ne travailler que sous de bonnes conditions de visibilité et d'éclairage. Faire particulièrement attention en présence de sol glissant, d'humidité, de glace et de neige (danger de glissade). Du bois fraîchement écorcé (les écorces) est particulièrement source de sol glissant.
- Ne jamais travailler sur un fondement instable. Faire attention aux obstacles dans la zone de travail (risque de trébucher). Continuellement veiller à avoir une assise solide et sûre.
- Ne jamais scier par-dessus l'épaule (11).
- Ne jamais scier debout sur une échelle (11).
- Ne jamais monter dans l'arbre avec la tronçonneuse et y effectuer des travaux.
- Ne pas travailler en position trop penchée vers l'avant.
- Guider la tronçonneuse pour qu'aucune partie du corps humain ne se trouve en prolongation de la zone de pivotement de la chaîne de tronçonnage (12).
- Ne scier que du bois avec la tronçonneuse.
- Ne pas toucher le sol avec la chaîne de tronçonnage en amarche.
- Ne pas utiliser la tronçonneuse comme outil de dégagement et décoincement pour enlever des morceaux de bois et d'autres objets.
- Nettoyer l'endroit de la coupe en éliminant les corps étrangers tels que sable, pierres, clous etc. Les corps étrangers endommagent le dispositif de sciage et peuvent provoquer un choc de recul (Kickback) dangereux.
- Lors de la confection de bois scié, utiliser une assise sûre (si possible un chevalet de sciage, 13). Le bois ne doit pas être ni maintenu par une autre personne ni coincé par le pied.
- Les bois ronds doivent être bloqués pour éviter qu'ils se déplacent lors de la coupe.
- **Lors de coupes d'abattage et de tronçonnage la butée dentée (13, Z) doit être appliquée contre le bois à couper.**
- Avant tout tronçonnage, appliquer d'abord fermement la butée dentée avant d'effectuer le sciage avec la chaîne de tronçonnage en marche. Pour ce faire, la tronçonneuse est relevée par la poignée arrière et guidée par la poignée étrier. La butée dentée sert de point de pivotement. La reprise de la coupe suivante est effectuée en pressant légèrement sur la poignée-étrier. Ce faisant, reculer un peu la tronçonneuse. Placer la butée dentée plus bas et remonter de nouveau la poignée arrière.
- **Des coupes en plongée et des coupes longitudinales ne doivent être exécutées que par des personnes spécialement formées** (plus grand danger d'un choc de recul)
- Amorcer **les coupes longitudinales** avec un angle le plus plat possible (14). Cette opération doit être effectuée avec précaution, car la butée dentée ne peut pas pénétrer.
- Ne retirer le dispositif de sciage en dehors du bois qu'avec la chaîne de sciage en marche.
- Si on doit effectuer plusieurs coupes, l'accélérateur doit être relâché entre les coupes.



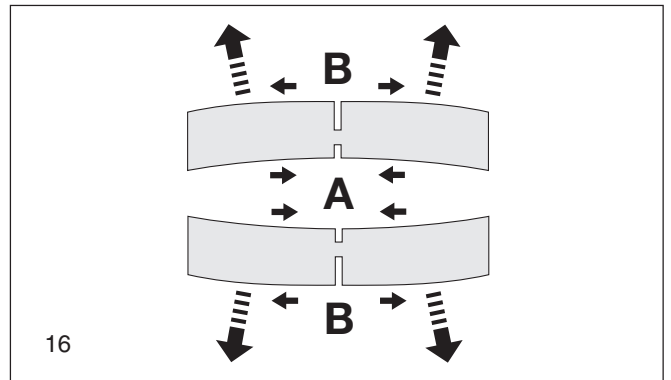
- Agir avec précaution lors de la coupe de bois éclaté, car un entraînement de morceaux de bois sciés n'est pas exclu (danger de blessure)
- Lorsque la chaîne de sciage est coincée, la tronçonneuse peut être poussée en direction du serveur lorsqu'on se sert de la partie supérieure du guide pour la dégager. C'est pour cette raison qu'il est conseillé, selon possibilité, de scier avec la partie inférieure du guide, la scie étant repoussée alors du corps en direction du bois (15).



- Du bois sous tension (16) doit toujours préalablement être entaillé par la face comprimée (A). Ce n'est qu'après que l'on effectue la coupe de séparation sur la face sous traction (B). On empêche ainsi le coincement de la chaîne.

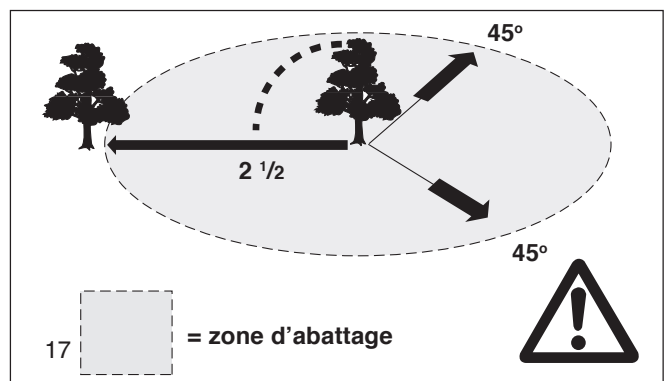
ATTENTION: Les travaux d'abattage et d'émondage, ainsi que les travaux dans un chablis, ne doivent être exécutés que par des personnes formées! Danger de blessures!

- Lors de l'émondage, la tronçonneuse doit si possible prendre appui sur le tronc. Pour ce faire, il ne faut pas travailler avec la pointe du guide de la chaîne (danger de choc du recul).
- Veillez particulièrement aux branches se trouvant sous tension. Ne pas couper des branches libres par le bas.
- Ne pas exécuter de l'émondage en se plaçant debout sur le tronc.



- **Les travaux d'abattage ne doivent être exécutés que si on s'est assuré,**

- a) que dans la zone d'abattage ne se trouvent que les personnes occupées par l'abattage.
- b) que l'on s'est assuré un chemin de retraite sans obstacles pour toutes les personnes occupées pour l'abattage (La zone de retraite doit se trouver à env. 45° en biais en arrière).
- c) Le pied du tronc doit être dégagé de tout corps étranger, taillis et branches. Veiller à avoir une assise sûre (danger de trébuchement).
- d) que le prochain poste de travail soit éloigné à une distance d'au moins deux fois et demi de la longueur de l'arbre (17). Avant l'abattage, il faut vérifier la direction de chute et s'assurer qu'à une distance de deux fois et demi de la longueur de l'arbre (17) ne se trouvent des personnes ni des objets!



Appréciation de l'arbre:

Direction de son inclinaison - branches libres ou mortes - hauteur de l'arbre - porte-à-faux naturel - est-ce que l'arbre est pourri?

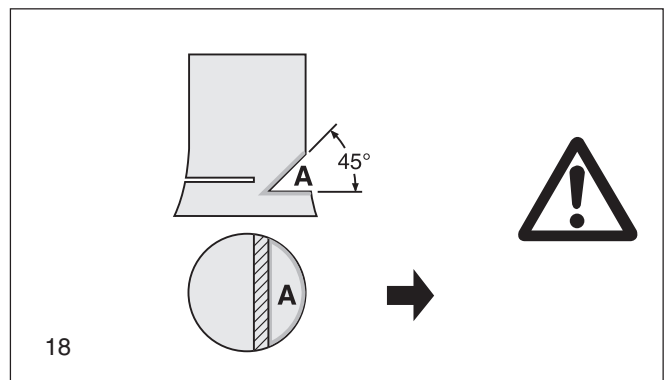
- Observer la vitesse et la direction du vent. Lors de fortes rafales de vent, l'abattage ne doit pas être effectué.

Entailles des naissances de racines:

Commencer par la naissance de racines la plus grande. La première coupe sera l'entaille verticale, puis celle en horizontale.

Etablir l'entaille d'abattage (18, A):

Cette entaille donne à l'arbre la direction et le guidage de la chute. Elle est placée à un angle droit par rapport à la direction de chute de l'arbre et sa taille est de 1/3-1/5 du diamètre du tronc. Pratiquer cette entaille le plus près possible du sol.



- Des corrections éventuelles de l'entaille de chute doivent être reprises sur toute la largeur.

- **La coupe d'abattage (19, B)** est placée plus haut que le fond de l'entaille de chute (D). Elle doit être exécutée absolument horizontale. Devant l'entaille de chute, il faut qu'il reste env. 1/10 du diamètre du tronc comme réserve de cassure.

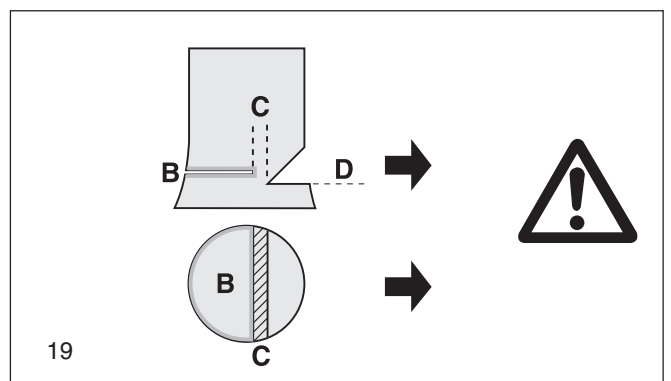
- **La réserve de cassure (C)** fonctionne comme une charnière. Elle ne doit en aucun cas être coupée, l'arbre tombant autrement d'un façon incontrôlée. Il faut placer à temps voulu des coins!

- La coupe de chute ne doit être assurée qu'avec des coins en aluminium ou en matière plastique. L'emploi de coins en fer est interdit car un contact peut entraîner de fortes détériorations ou la rupture de la chaîne.

- Lors de la chute se tenir uniquement latéralement de l'arbre en chute.

- En se retirant après la coupe de chute, il faut veiller aux les branches tombantes.

- En travaillant sur un terrain en pente, le serveur de la tronçonneuse doit se placer au-dessus ou latéralement du tronc à travailler resp. de l'arbre couché.



Transport et stockage

- Lors du transport et lors d'un changement d'emplacement pendant le travail, la tronçonneuse doit être arrêtée ou le frein de chaîne enclenché pour éviter un démarrage intempestif de la chaîne
- Ne jamais porter ou transporter la tronçonneuse avec la chaîne en marche!
- Lors d'un transport sur une grande distance, il faut enfiler dans tous les cas la housse de protection du bras de rail.
- Ne porter la tronçonneuse que par la poignée en étrier. Le guide de la chaîne de la tronçonneuse doit être dirigé vers l'arrière (20). Eviter d'entrer en contact avec le pot d'échappement (danger de brûlures).
- Lors du transport dans un véhicule, il faut s'assurer d'une position sûre stable de la tronçonneuse pour que le carburant et l'huile de chaîne ne peuvent pas s'écouler.
- La tronçonneuse doit être rangée dans un local sec. Elle ne doit pas être stockée à l'extérieur à l'air libre. Ne pas laisser la tronçonneuse à la portée des enfants.
- En cas d'un stockage prolongé et lors d'une expédition de la tronçonneuse, il faut vidanger les réservoirs de carburant et d'huile.

Maintenance

- Pour tous les travaux de maintenance, arrêter la tronçonneuse (21) et retirer la fiche de la bougie!
- L'état opérationnel des organes de sécurité de la tronçonneuse, particulièrement le fonctionnement du frein de chaîne, est à vérifier chaque fois avant de débuter le travail. Il faut particulièrement veiller que la tension et l'affûtage réglementaires de la chaîne de sciage (22).
- La machine doit fonctionner avec le moins de bruit et de gaz d'échappement possibles. Ceci suppose un bon réglage du carburateur.
- Nettoyer régulièrement la tronçonneuse.
- Vérifier régulièrement l'étanchéité des bouchons de fermeture des réservoirs.

Respecter les prescriptions de prévoyance contre les accidents de la corporation professionnelle correspondante et de l'assurance. Ne procéder en aucun cas à une modification constructive de la tronçonneuse. Vous risquez votre sécurité.

Les travaux de maintenance et de réparations à exécuter sont limités à ceux précisés dans la instructions d'emploi. Tous les autres travaux doivent être effectués par le Service Après Vente de DOLMAR.

N'utilisez que des pièces de rechange d'origine DOLMAR et des accessoires conseillés par DOLMAR.

En utilisant des pièces de rechange qui ne sont pas d'origine DOLMAR ou des accessoires et des combinaisons de rails/chaînes et de longueurs non conseillés, le risque d'accident est plus élevé. En cas d'accident ou de dommages avec des dispositifs de sciage ou accessoires non agréés, la responsabilité de DOLMAR est dérogée.

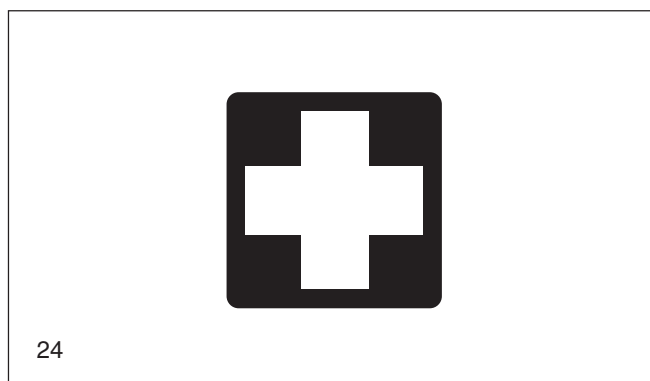
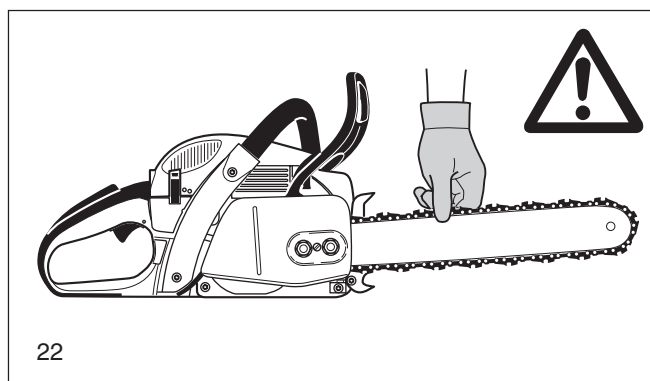
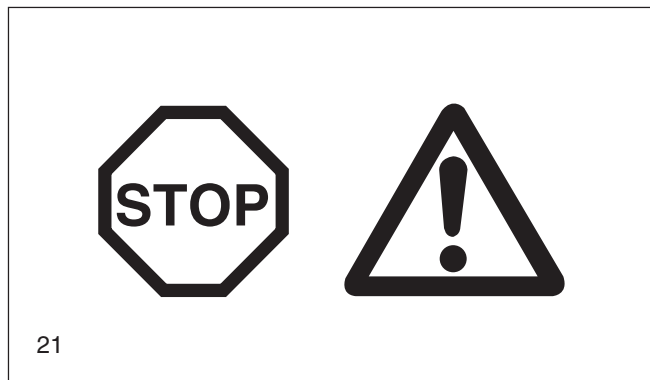
Premier secours

On devra toujours disposer sur le lieu de travail d'une boîte de secours pour le cas d'un éventuel accident. Les produits prélevés doivent immédiatement être remplacés.

Si vous appelez du secours, veuillez indiquer:

- le lieu de l'accident
- ce qui s'est passé
- le nombre de blessés
- le type de blessures
- le nom du demandeur

REMARQUE Des dériorations au niveau des vaisseaux sanguins ou du système nerveux peuvent se produire chez des personnes souffrant de troubles circulatoires et trop souvent soumises à des vibrations. Les symptômes pouvant apparaître à la suite de vibrations au niveau des doigts, mains ou articulations sont les suivants: engourdissement de membres corporels, chatouillement, douleurs, points, changement du teint ou de la peau. **Si ce genre de symptômes apparaissent, consultez un médecin.**



Caractéristiques techniques

		PS-460	PS-500
Cylindrée	cm ³	45,6	49,9
Alésage	mm	43	45
Course	mm	31,4	31,4
Puissance max. en fonction du régime ³⁾	kW / 1/min	2,2 / 10.000	2,4 / 10.000
Couple max. en fonction du régime ³⁾	Nm / 1/min	2,7 / 7.000	2,9 / 7.000
Vitesse de rotation à vide / max. avec guide et chaîne	1/min	2.500 / 13.500	2.500 / 13.500
Vitesse de rotation d'embrayage	1/min	3.900	3.900
Niveau sonore (au poste de travail) L _{PA av} selon ISO/CD 22868 ¹⁾	dB (A)	102,1	102,4
Puissance sonore L _{WA av} selon ISO/CD 22868 ¹⁾	dB (A)	108,3	108,8
Accélération d'oscillation a _{n,w eq} selon ISO 22867 ¹⁾			
- Poignée-étrier	m/s ²	4,1	5,2
- Poignée arrière	m/s ²	3,6	3,7
Carburateur	Type	carburateur membrane	
Dispositif d'allumage	Type	Système d'allumage condensateur	
Bougie d'allumage	Type	NGK BPMR 7A	
ou bougie d'allumage	Type	BOSCH WSR 6F	
Ecartement électrodes	mm	0,5	
Consommation carburant/puissance max. selon ISO 7293 ³⁾	kg/h	1,1	1,2
Consommation spéc./puissance max. selon ISO 7293 ³⁾	g/kWh	500	500
Capacité réservoir carburant	l	0,47	
Capacité réservoir huile	l	0,27	
Dosage mélange (carburant/huile 2 temps)		50 : 1 / 100 : 1 (HP-100)	
- avec utilisation huile DOLMAR		50 : 1 (2%)	
- avec utilisation Aspen Alkalyt (carburant 2 temps)		40 : 1 (échelle de qualité JASO FC ou ISO EGD)	
- avec utilisation autre huile		déclenchement manuel ou en cas de choc de recul (kickback)	
Frein de chaîne		.325= 19,3 3/8= 22,2	
Vitesse chaîne (pour puissance max.)	m/s	.325 ou 3/8	
Pas pignon	inch	7	
Nombre de dents	Z	voir extrait de la liste des pièces de rechange	
Type de chaîne		.325 / 0,050, 0,058 ou 3/8 / 0,058	
Pas/épaisseur maillon entraîneur	inch	33 / 38 / 45 / 53	
Guide longueur de coupe	cm	voir extrait de la liste des pièces de rechange	
Type de guide			
Poids de la tronçonneuse (réservoirs vides, sans barre, chaîne et accessoires)	kg	5,5	5,5

¹⁾ Ces données prennent en compte les états de service (marche à vide, pleine charge et puissance max.) à part égale.

²⁾ Pour puissance max.

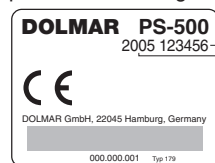
³⁾ Seulement pour modèles sans soupape de mise en marche

Désignation des pièces

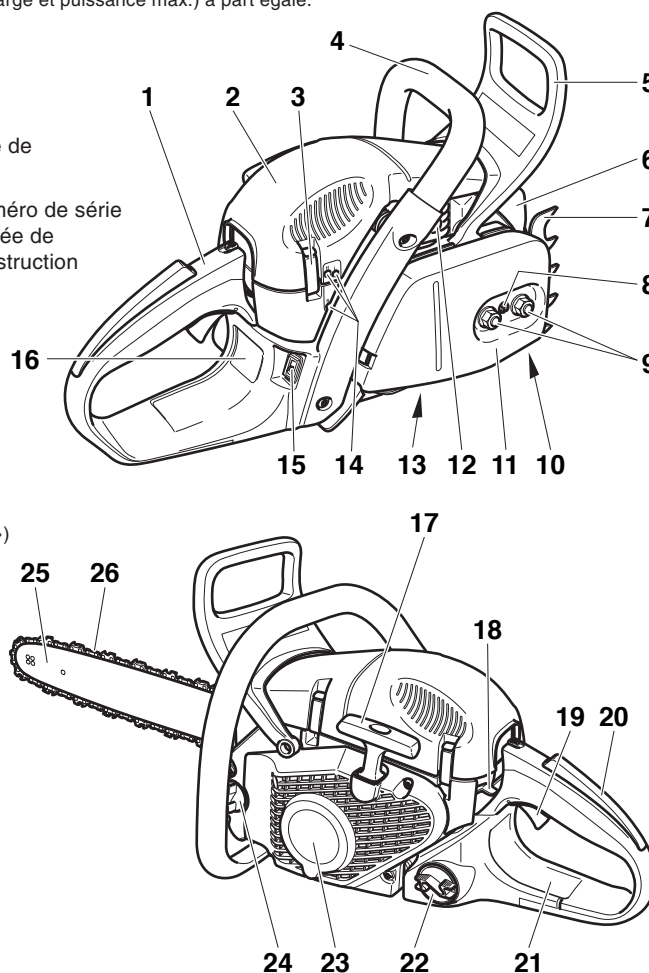
- 1 Poignée
- 2 Capot de couverture
- 3 Bride du capot
- 4 Poignée-étrier
- 5 Protège-main (déclencheur pour frein de chaîne)
- 6 Silencieux
- 7 Rive dentée ((butée à crampon)
- 8 Vis de réglage pour tendeur de chaîne
- 9 Ecrus de fixation
- 10 Arrête chaîne
- 11 Protection de le pignon
- 12 Soupape de décompression (uniquement sur les appareils de type « D »)
- 13 Vis de réglage pour pompe à huile (face inférieure)
- 14 Vis de réglage pour le carburateur
- 15 Bouton du chauffage de poignée (uniquement sur les appareils de type « H »)
- 16 Plaque signalétique
- 17 Poignée de lancement
- 18 Bouton multi-positions (Starter / Démarrage / Stop)
- 19 Accélérateur
- 20 Touche de verrouillage de sécurité
- 21 Protège-main arrière
- 22 Bouchon de fermeture du réservoir carburant
- 23 Carter ventilateur avec dispositif de lancement
- 24 Bouchon de fermeture du réservoir huile
- 25 Guide de la chaîne de la scie
- 26 Chaîne de sciage (outil de coupe)

Plaque signatique (16)

à indiquer lors de commande de pièces de rechange!



Numéro de série
Année de construction



MISE EN ROUTE



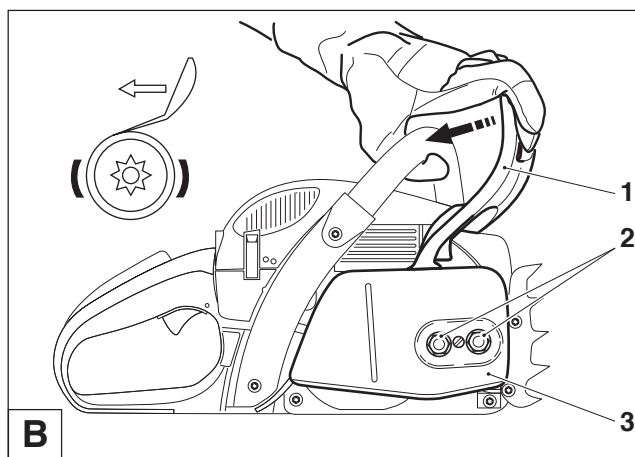
ATTENTION:

Pour tous travaux effectués sur le guide de la chaîne de sciage, le moteur doit être impérativement arrêté et la fiche de bougie doit être enlevée (voir paragraphe pour le remplacement de la bougie) et le port de gants de protection est obligatoire!

ATTENTION:

La tronçonneuse ne peut être démarrée qu'après le montage complet et le contrôle effectué!

A



Montage du guide et de la chaîne de sciage

Utiliser la clé combinée livrée avec la machine pour les travaux suivants.

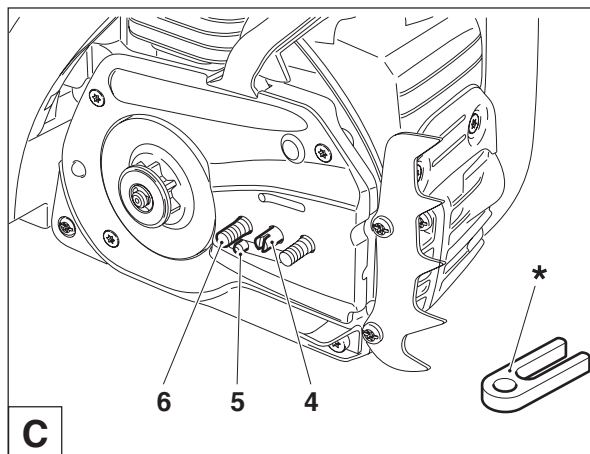
Placer la tronçonneuse sur un support stable et exécuter les opérations suivantes pour le montage de la chaîne de sciage et du guide de la chaîne.

Desserrer le frein de chaîne. Pour cela, tirer le protège-main (1) dans le sens de la flèche.

Dévisser les écrous de fixation (2).

Retirer la protection du pignon (3).

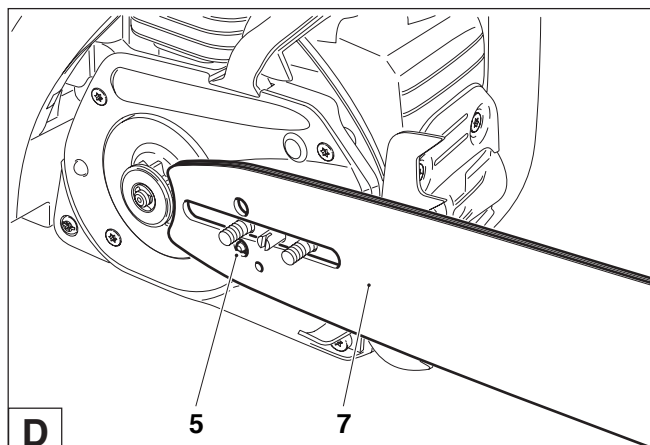
B



Enlever et jeter la protection de transport (*) en plastique .

Tourner la vis de réglage pour le tendeur de chaîne (4) vers la gauche (dans le sens inverse des aiguilles) jusqu'à ce que le tenon (5) du tendeur de chaîne soit sous le boulon (6).

C



Poser le guide (7). S'assurer que le tenon (5) du tendeur de chaîne s'engrène dans le trou de la chaîne de sciage.

D

Poser la chaîne de sciage (9) sur le plateau (8).

ATTENTION:

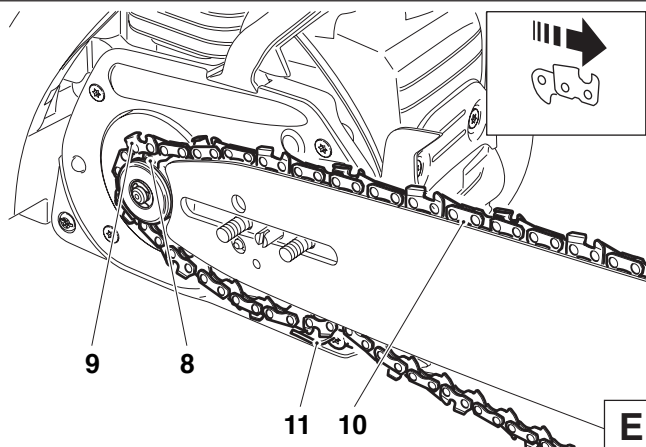
Ne pas placer la chaîne de sciage **entre le pignon et le disque**.

Introduire la chaîne de sciage vers le haut environ jusqu'à moitié dans la rainure de guidage (10) du guide.

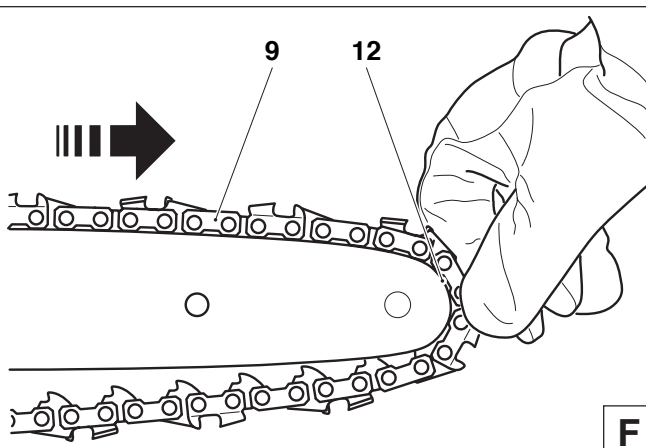
Mettre la chaîne de sciage vers le bas au-dessus de l'intercepteur de chaîne (11).

ATTENTION:

Les arêtes coupantes de la chaîne de sciage doivent être dirigées dans le sens de la flèche sur la partie supérieure du guide!

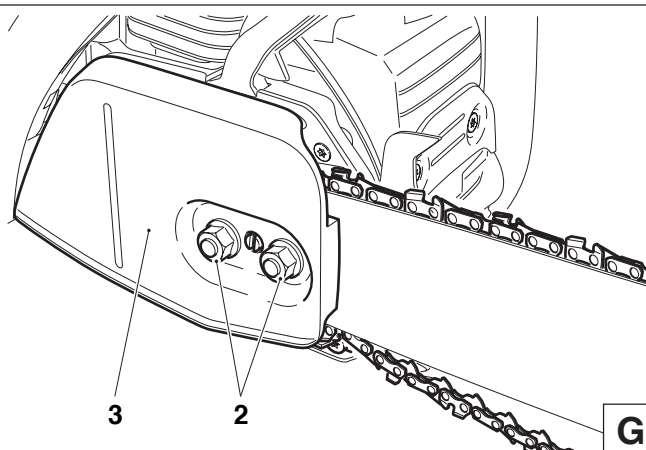


Guider la chaîne de sciage (9) autour de l'étoile de renvoi (12) du guide de la chaîne, en tirant légèrement la chaîne de sciage dans le sens de la flèche.



Poser la protection du pignon (3).

Serrer d'abord à la main les écrous de fixation (2).

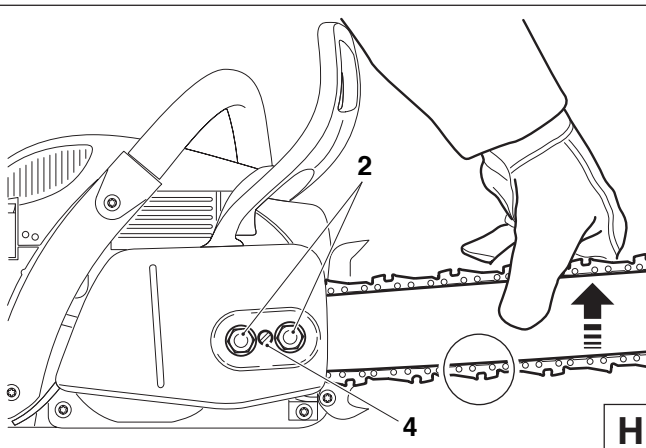


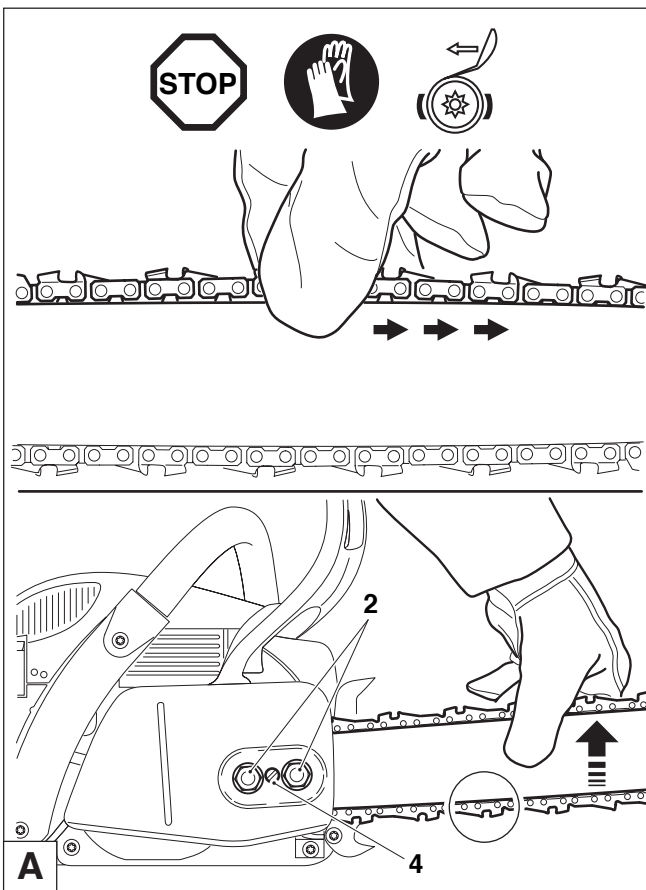
Tendre la chaîne de sciage

Tourner la vis de réglage (4) vers la droite (dans le sens des aiguilles) jusqu'à ce que la chaîne de sciage s'engrène dans la rainure de guidage de la partie inférieure du guide (voir cercle).

Lever légèrement la pointe du guide et tourner la vis de réglage (4) vers la droite (dans le sens des aiguilles) jusqu'à ce que la chaîne de sciage soit de nouveau sur la partie inférieure du guide (voir cercle).

Continuer à relever la pointe du guide et serrer les écrous de fixation (2) à bloc avec la clé combinée.





Contrôle de la tension de la chaîne

Une tension correcte de la chaîne est réalisée lorsque la chaîne s'applique sur le rail inférieur et qu'elle peut encore être légèrement écartée du guide à la main.

Ce faisant, le frein de la chaîne doit être libéré.

Contrôler fréquemment la tension de la chaîne, les chaînes neuves ayant tendance à s'allonger!

Par conséquent, vérifier souvent la tension de la chaîne le moteur étant arrêté.

REMARQUE:

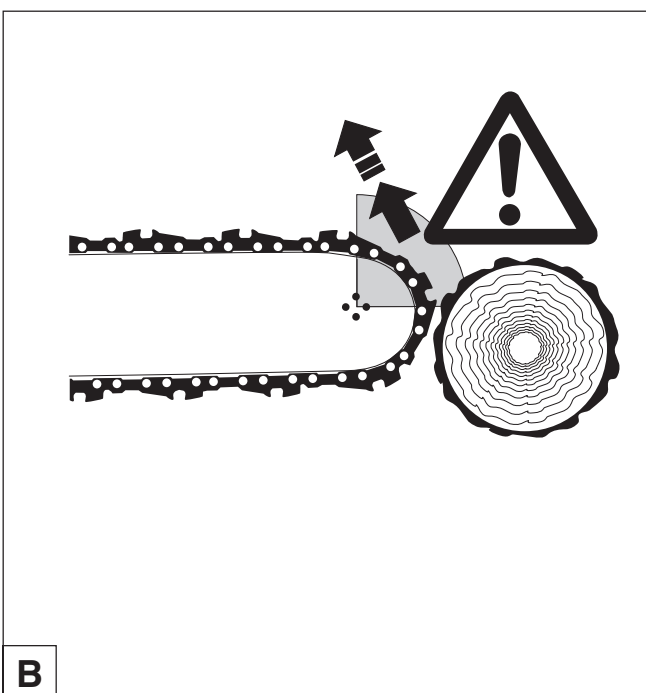
En pratique, on devrait utiliser alternativement 2 à 3 chaînes de sciage.

Pour atteindre une usure régulière des rails, on devra retourner le guide de la chaîne lors du changement de la chaîne.

Retendre la chaîne de sciage

Desserrer les écrous de fixation (2) d'un tour environ au moyen de la clé universelle. Lever légèrement la pointe de la chaîne de sciage et tourner la vis de réglage (4) vers la droite (dans le sens des aiguilles) jusqu'à ce que la chaîne de sciage repose de nouveau sur la partie inférieure du guide (voir cercle).

Continuer de soulever la pointe de la chaîne de sciage et bien resserrer les écrous de fixation (2) avec la clé universelle.



Frein de chaîne

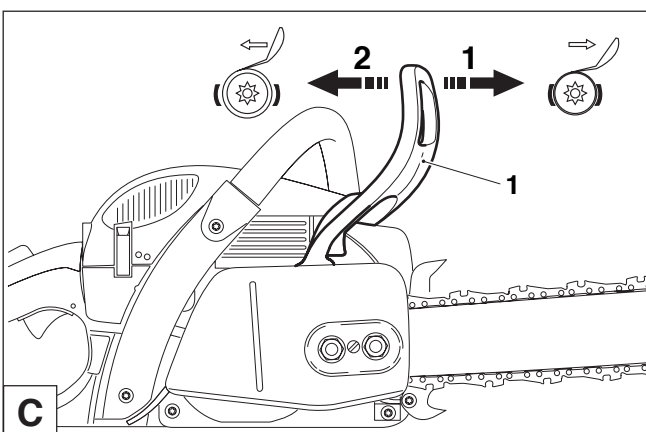
Les modèles PS-460 / PS-500 sont équipés en série d'un frein de chaîne à déclenchement d'accélération. Si un contrecoup se produit (kickback), dû à un heurt de la pointe du guide contre le bois (voir chapitre «CONSIGNES DE SECURITE» à la page 6), le frein de chaîne se déclenche automatiquement en cas de contrecoup suffisamment fort par inertie de masse.

La chaîne de sciage est interrompue pendant une fraction de seconde.

Le frein de chaîne n'est prévue que pour des cas d'urgence et pour le blocage de la chaîne avant le démarrage.

ATTENTION: Ne jamais utiliser la tronçonneuse quand le frein de chaîne est déclenché (sauf pendant le contrôle, voir chaîne « Contrôle du frein de chaîne »), **sinon la tronçonneuse risque de s'abîmer en très peu de temps!**

Desserrer impérativement le frein de chaîne avant de commencer à travailler!



Enclencher le frein de chaîne (bloquer)

En cas de contrecoup suffisamment fort, le frein de chaîne **se déclenche automatiquement** dû à l'accélération rapide de la chaîne de sciage et à l'inertie de masse du protège-main (1).

Lors d'un enclenchement **manuel** le protège-main (1) est poussé par la main gauche en direction de la pointe du guide de la chaîne (flèche 1).

Libérer le frein à main

Tirer le protège-main (1) en direction de la poignée en étrier (flèche 2) jusqu'à son enclenchement. Le frein à main est libéré.

Carburants

ATTENTION:

La tronçonneuse ne fonctionne qu'avec des produits d'huile minérale (essence et huile)!

Faites particulièrement attention lorsque vous manipulez de l'essence.

Il est interdit de fumer et de faire du feu (risque d'explosion).

Mélange carburant

Le moteur de la tronçonneuse est un moteur thermique à deux temps de haute performance. Ce moteur est alimenté par un mélange de carburant et d'huile moteur deux temps.

La conception du moteur a été réalisée pour fonctionner à l'essence normal sans plomb avec un degré d'octane minimum de 91 ROZ. Si un tel type de carburant n'était pas disponible, on peut aussi utiliser un carburant d'un degré d'octane plus élevé. Le moteur n'en subit aucun dommage.

Pour un fonctionnement optimal, ainsi que pour la protection de la santé et de l'environnement, utilisez toujours un carburant sans plomb.

Le graissage du moteur est réalisé par une huile moteur à deux temps (échelle de qualité JASO FC ou ISO EGD) qui est additionnée au carburant. En usine le moteur a été réglé pour l'huile moteur deux temps très performante de DOLMAR HP 100 avec un rapport de mélange de 100:1. Ceci garantit une longue durée de vie et un fonctionnement fiable avec un très faible dégagement de fumées du moteur.

L'huile deux temps de haute performance DOLMAR HP 100 est disponible dans un bidon à la contenance suivante:

0,5 l N° de commande 980 008 109

L'huile deux temps de haute performance DOLMAR peut être livrée selon les besoins dans des bidons aux contenances suivantes:

1 l N° de commande 980 008 107

100 ml N° de commande 980 008 106

En cas de non-utilisation d'huile deux temps à haute performance DOLMAR, il est impératif d'observer un rapport de mélange de 40:1 en cas d'utilisation d'autres huiles deux temps. Sinon, un fonctionnement impeccable ne peut être garanti.

 **Attention: Ne pas utiliser de mélanges prêts à l'emploi de stations-service!**

Réalisation du rapport correct du mélange



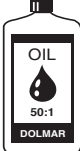

50:1 En utilisant l'huile deux temps de haute performance DOLMAR, ceci signifie mélanger 50 parties d'essence avec une partie d'huile

100:1 En utilisant l'huile deux temps de haute performance DOLMAR HP 100, ceci signifie mélanger 100 parties d'essence avec une partie d'huile

40:1 En utilisant une autre huile moteur deux temps, ceci signifie mélanger 40 parties d'essence avec une partie d'huile

REMARQUE: Pour fabriquer le mélange essence-huile, il faut toujours mélanger préalablement le volume d'huile prévu dans la moitié du volume d'essence, puis y ajouter le volume d'essence restant. Avant de remplir la tronçonneuse avec le mélange, bien secouer le mélange terminé.



Carburant	40:1	50:1	100:1
			
+			
1000 cm ³ (1 litre)	25 cm ³	20 cm ³	10 cm ³
5000 cm ³ (5 litres)	125 cm ³	100 cm ³	50 cm ³
10000 cm ³ (10 litres)	250 cm ³	200 cm ³	100 cm ³

Il n'est pas raisonnable que par excès de conscience de sécurité d'augmenter la part d'huile au delà du rapport indiqué du mélange, le résultat serait plus de résidus de combustion ce qui polluerait l'environnement et boucherait la sortie d'échappement dans le cylindre, ainsi que le silencieux. En outre, la consommation de carburant augmenterait et la puissance diminuerait.

Stockage de carburants

Les carburants ne sont stockables que de manière restreinte. Les carburants et les mélanges de carburant vieillissent. Le carburant stocké trop longtemps et les mélanges de carburant peuvent causer des problèmes de démarrage. N'acheter que la quantité de carburant à consommer en l'espace de quelques mois.

Stocker le carburant uniquement dans des récipients homologués au sec et à l'abri.

EVITEZ LE CONTACT AVEC LA PEAU ET LES YEUX

Les produits pétroliers, ainsi que les huiles, dégraissent la peau. Lors d'un contact répété et prolongé la peau se dessèche. Les suites peuvent être différentes maladies de peau. D'autre part, on connaît les réactions allergiques. Le contact avec les yeux de l'huile conduit à des irritations. En cas de contact, rincer immédiatement l'oeil avec de l'eau claire. Si l'irritation continue, consulter immédiatement un médecin.

D

Huile de chaîne de sciage



Pour le graissage de la chaîne de sciage et du rail, il faut utiliser une huile de chaîne avec un additif d'adhérence. L'additif d'adhérence à l'huile de chaîne empêche une rapide jetée de l'huile du dispositif de sciage.

Pour protéger l'environnement, il est conseillé d'utiliser une huile de chaîne biodégradable. Souvent, les instances régionales prescrivent l'utilisation d'huile biodégradables.

L'huile de chaîne de sciage BIOTOP proposée par DOLMAR est fabriquée à base d'huiles végétales sélectionnées et elle est 100% biodégradable. BIOTOP porte comme référence l'ange bleu d'environnement (RAL UZ 48).



L'huile de chaîne BIOTOP est disponible dans les bidons aux contenances suivantes :

1 l order number 980 008 210

5 l order number 980 008 211

20 l order number 980 008 213

L'huile de chaîne biodégradable ne se conserve que pendant un temps limité et devra être utilisée dans un délai de 2 ans après la date de fabrication imprimée.

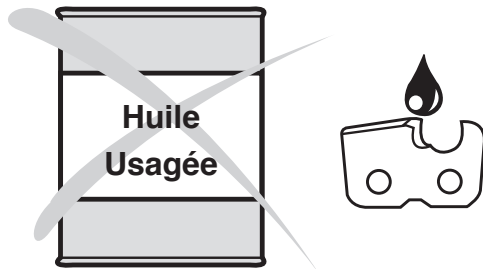
E

Remarque importante pour les huiles de chaîne de sciage bio

Avant une longue mise hors service, le réservoir à huile doit être vidé et rempli ensuite d'un peu d'**huile moteur** (SAE 30). Ensuite, faire marcher la tronçonneuse pendant quelques temps de manière à rincer les restes d'huile bio du réservoir, du système de conduite d'huile et du dispositif de sciage. Cette mesure est indispensable car différentes huiles bio ont tendance à coller ce qui peut

détériorer la pompe à huile ou des éléments d'alimentation d'huile. Lors de la remise en marche, verser à nouveau l'huile de chaîne BIOTOP. Les dommages résultant de l'utilisation d'huiles usagées ou d'huiles de chaîne non appropriées ne sont pas couverts par la garantie.

Votre vendeur spécialisé vous informe sur la manipulation et l'utilisation d'huile de chaîne de sciage.



N'UTILISEZ JAMAIS DE HUILES USAGÉES

Une huile usagée est extrêmement dangereuse pour l'environnement!

Les huiles usagées contiennent une grande part de produits connus pour être cancérogènes.

Les souillures dans les huiles usagées amènent une grande usure de la pompe à huile et du dispositif de sciage.

Les dommages résultant de l'utilisation d'huiles usagées ou d'huiles de chaîne non appropriées ne sont pas couverts par la garantie.

Votre vendeur spécialisé vous informe sur la manipulation et l'utilisation d'huile de chaîne de sciage.

ÉVITEZ LE CONTACT AVEC LA PEAU ET LES YEUX

Les produits pétroliers, ainsi que les huiles, dégraissent la peau. Lors d'un contact répété et prolongé la peau se dessèche. Les suites peuvent être différentes maladies de peau. D'autre part, on connaît les réactions allergiques.

Le contact avec les yeux de l'huile conduit à des irritations. En cas de contact, rincer immédiatement l'œil avec de l'eau claire.

Si l'irritation continue, consulter immédiatement un médecin.

A

Remplissage des réservoirs



RESPECTER IMPÉRATIVEMENT LES RÈGLES DE SÉCURITÉ!

La manipulation de carburants exige une manipulation avec précaution et prudence.

Ne le faire que si le moteur est arrêté!

Bien nettoyer le pourtour des emplacements de remplissage pour éviter la pénétration de salissures dans le réservoir de mélange de carburant ou d'huile.

Desserrer le bouchon du réservoir (le dévisser si nécessaire avec la clé universelle, cf. Figure) et verser le mélange de carburant ou l'huile de chaîne de sciage jusqu'au bord inférieur de la tubulure de remplissage. Verser avec précaution pour ne pas renverser de mélange de carburant ou d'huile de chaîne de sciage.

Visser le bouchon du réservoir **à la fin jusqu'à la butée.**

Nettoyer le capuchon et le pourtour après remplissage!

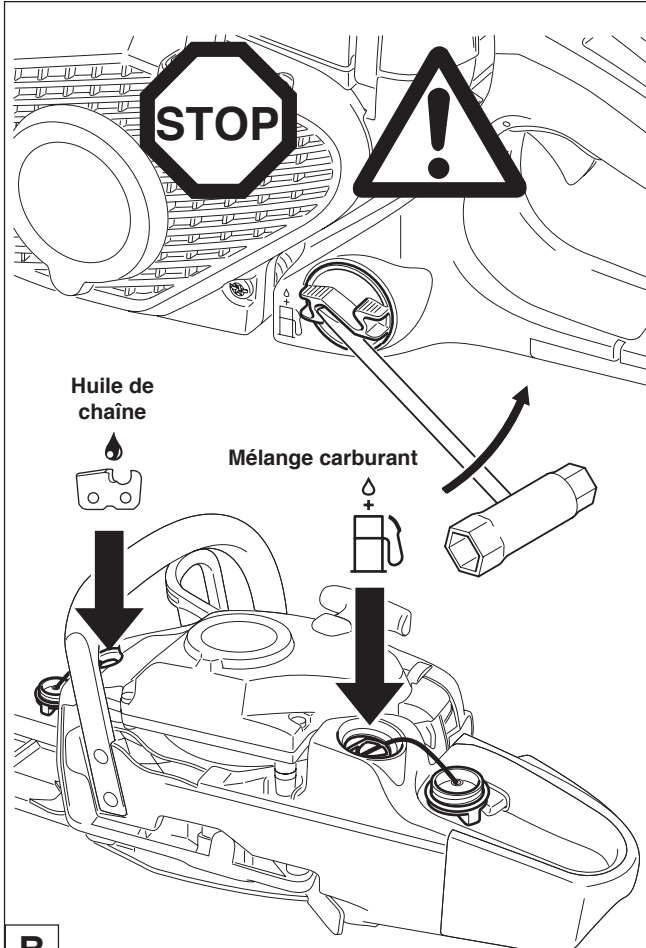
Graissage de la chaîne de sciage



Pour graisser suffisamment la chaîne de sciage, l'huile de chaîne de sciage doit être toujours suffisante dans le réservoir. Le volume du réservoir suffit pour environ une demi-heure de service permanent. Vérifier pendant le travail s'il y a suffisamment d'huile de chaîne dans le réservoir, le remplir si nécessaire. **Seulement à l'arrêt du moteur !**

Bien serrer le bouchon du réservoir **à la main jusqu'à la butée.**

B



Vérifier le graissage de la chaîne

Ne jamais scier sans graissage suffisant. Vous risquez sinon de réduire la durée de vie du dispositif de sciage!

Vérifier avant de démarrer le travail la quantité d'huile dans le réservoir, ainsi que le débit d'huile.

Le débit d'huile peut être vérifié de la manière suivante:

Démarrer la tronçonneuse (voir chapitre «Démarrer le moteur»).

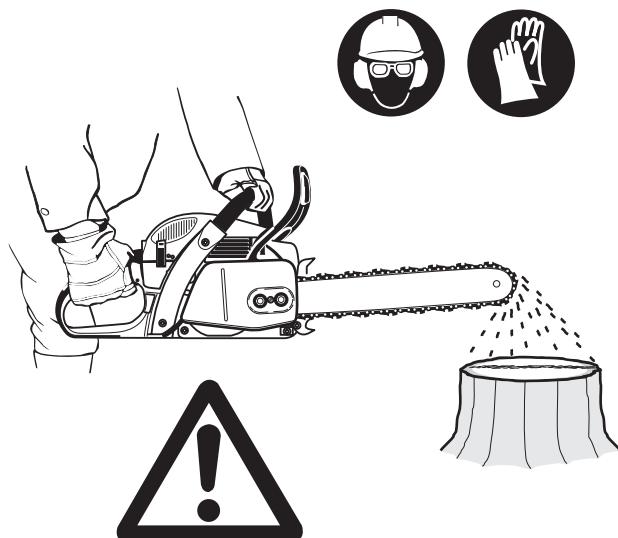
Maintenir la chaîne de sciage en marche env. 15 cm par dessus une souche d'arbre ou le sol (choisir une base adéquate).

Lorsque le graissage est suffisant, on doit observer une légère trace d'huile par l'huile éjectée. Faire attention à la direction du vent et ne pas s'exposer inutilement à la vapeur d'huile.

Remarque:

Après la mise hors service de la tronçonneuse, il est normal que de petites quantités d'huile de chaîne restant encore dans le système de conduite d'huile et sur le guide s'écoulent encore un certain temps. Il ne s'agit pas d'un défaut dans ce cas.

Utiliser un support adéquat!



C

Réglage du graissage de la chaîne



A effectuer que si le moteur est arrêté!

Le débit de l'huile est réglable avec la vis de réglage (1). La vis de réglage se trouve sur le dessous du carter.

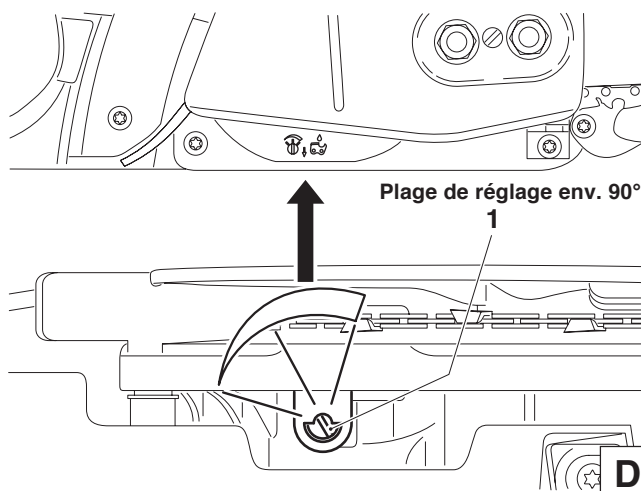
La pompe à huile est réglée en usine pour un débit moyen.

Pour changer le débit, tourner au moyen d'un petit tournevis:

- vers la droite pour augmenter le débit
- vers la gauche pour réduire le débit.

En fonction de la longueur du guide, choisir l'une des trois possibilités.

Vérifier pendant le travail qu'il y a suffisamment d'huile à chaîne dans le réservoir. Si nécessaire, faire l'appoint.



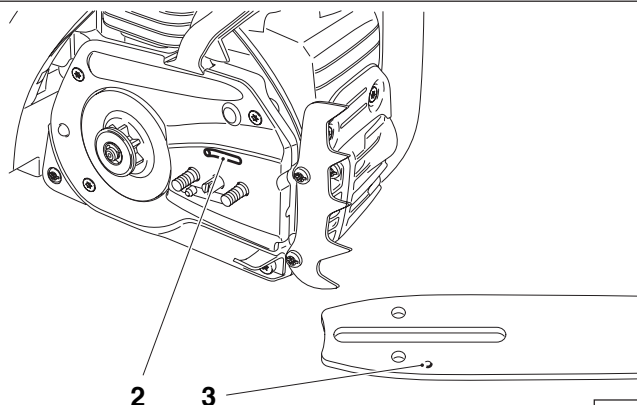
D

Pour que la pompe à huile fonctionne toujours parfaitement, la rainure de guidage d'huile sur le carter du vilebrequin (2), ainsi que les orifices d'entrée d'huile dans le guide de la chaîne (3) doivent régulièrement être nettoyés.

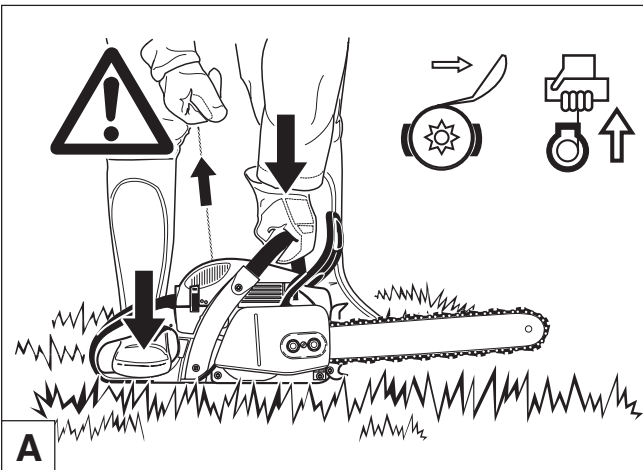
Remarque:

Après la mise hors service de la tronçonneuse, il est normal que de petites quantités d'huile de chaîne restant encore dans le système de conduite d'huile et sur le guide s'écoulent encore un certain temps. Il ne s'agit pas d'un défaut dans ce cas.

Utiliser un support adéquat!



E



Démarrer le moteur

La tronçonneuse ne peut être démarrée qu'après le montage complet et le contrôle effectué!

Démarrer le moteur au moins 3 m de l'endroit du réservoir.

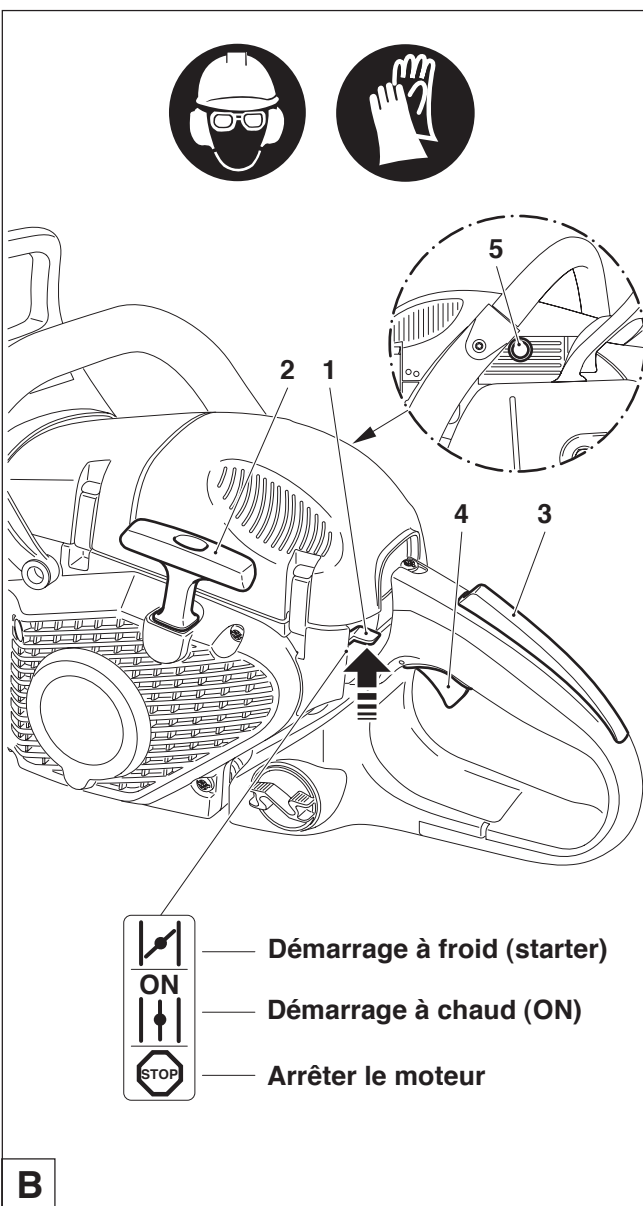
Prendre une position stable et sûre, puis placer la tronçonneuse sur le sol pour que le dispositif de sciage soit dégagé.

Libérer le frein de chaîne (bloquer).

Saisir fermement la poignée-étrier avec une main et plaquer la tronçonneuse sur le sol.

Placer la pointe du pied droit dans le protège-main arrière.

A



Démarrage à froid:

Appuyer sur le bouton multi-positions (1) vers le haut (position Starter). Ceci actionne simultanément la fonction de blocage mi-gaz.

Tirer le cordon de lancement (2) lentement jusqu'à sentir une résistance (le piston se trouve au point mort haut).

Enfoncer la soupape de décompression (5) (uniquement sur les appareils de type « D »)

Puis, tirer fortement et rapidement jusqu'au déclenchement du premier allumage audible.

Attention: Ne pas retirer le cordon de lancement de plus de 50 cm et le ramener lentement à la main.

Enfoncer la soupape de décompression (5) (uniquement sur les appareils de type « D »)

Appuyer sur le bouton multi-positions (1) au centre « ON ». Tirer de nouveau d'un coup sec sur le cordon de lancement. Dès que le moteur tourne, serrer la poignée (la touche de blocage de sécurité (3) est pressée par la paume de la main) et presser légèrement l'accélérateur (4). L'arrêt d'admission réduite s'annule et le moteur tourne au ralenti.

Attention: le moteur doit être mis au ralenti dès le démarrage pour éviter d'endommager l'embrayage.

Libérer maintenant le frein de chaîne.



Démarrage à chaud:

Comme décrit pour le démarrage à froid, appuyer sur le bouton multi-positions (1) vers le haut (position starter) et de nouveau au centre « ON » pour activer uniquement la fonction de blocage mi-gaz. Si le moteur ne tourne pas après avoir tiré 2 ou 3 fois, répéter l'opération de démarrage intégrale comme décrit dans la section Démarrage à froid.

Arrêter le moteur

Appuyer sur le bouton multi-touches (1) vers le bas .

B

Vérifier le frein de chaîne

Le frein de chaîne doit être vérifié avant de commencer tous travaux.

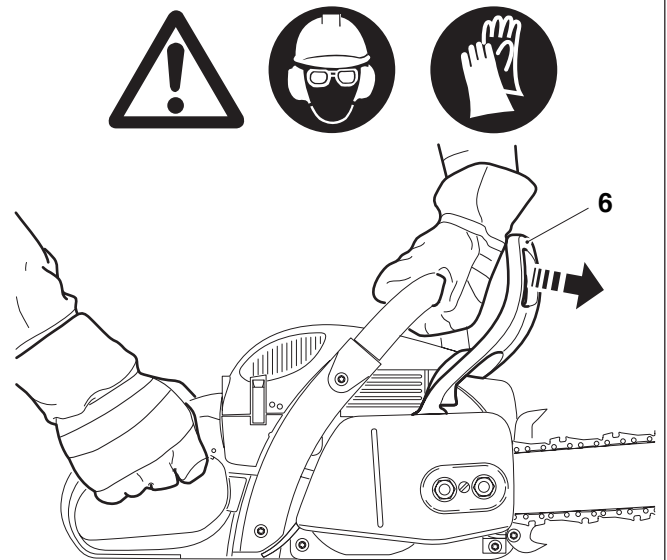
Démarrer le moteur comme décrit (prendre une position stable et poser la tronçonneuse sur le sol de façon à ce que le dispositif de sciage soit libre).

Bien tanner la poignée-étrier d'une main, l'autre main étant sur la manette.

Laisser tourner le moteur à mi-vitesse et appuyer sur le protège-mains (6) avec le dos de la main dans la sens de la flèche jusqu'à ce que le frein de chaîne se bloque. La chaîne de sciage doit immédiatement s'immobiliser.

Faire tourner immédiatement le moteur au ralenti et redesserrer le frein de chaîne.

Attention: Si la chaîne de sciage ne s'immobilise pas immédiatement pendant ce contrôle, arrêter aussitôt le moteur. Il est interdit dans ce cas d'utiliser cette tronçonneuse. Consulter un atelier spécialisé DOLMAR.



C

Fonctionnement en hiver

Pour éviter que le carburant gèle lors de températures basses et en cas d'humidité de l'air élevée et pour atteindre plus rapidement la température de service lors de températures inférieures à + 5°C, de l'air chaud peut être aspiré par le cylindre.

Enlever le couvercle (cf. Nettoyage du filtre à air).

Sortir l'insert (7) et le placer comme montré sur la Figure.

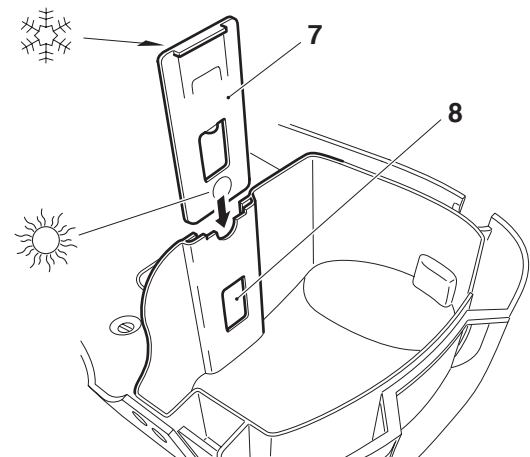
Pour des températures supérieures à + 5°C, de l'air froid doit être impérativement aspiré. **En ne respectant pas cette consigne, le cylindre et le piston peuvent être endommagés!**

Pour les températures supérieures à + 5°C, tourner l'insert de 180° de façon à ce que l'orifice d'aspiration (8) soit fermé après avoir placé le couvercle.

Remonter le couvercle.

Symbole ☀ positionnement en bas – **service normal**

Symbole ❄ positionnement en haut – **service hivernal**



D

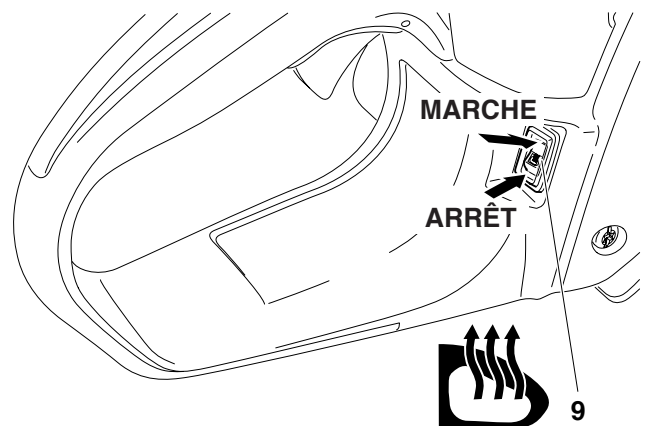
Chauffage de poignée

(uniquement sur les appareils de type « H »)

Le chauffage de poignée électrique se met en marche ou s'éteint en appuyant sur le bouton (9).

Pour allumer : appuyer sur le bouton vers le bas

Pour éteindre : appuyer sur le bouton vers le haut



E

Réglage du carburateur

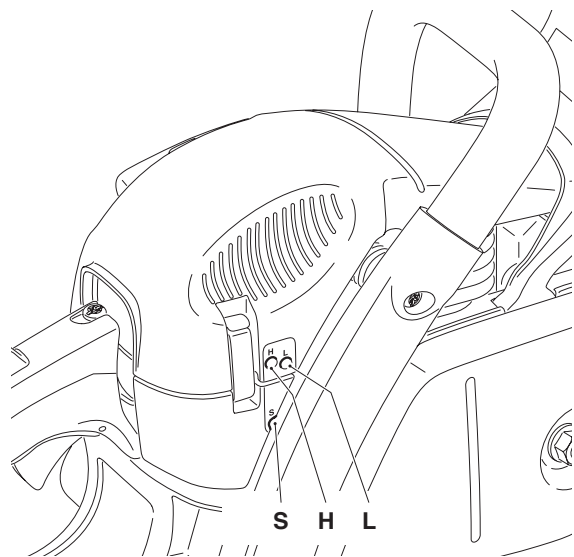
(seulement pour les pays de l'UE)



Le réglage du carburateur sert à garantir un fonctionnement optimal, une consommation économique et une sécurité d'utilisation sans compromis. Il doit être effectué quand le moteur est chaud, si le filtre à air est propre ou l'outil de coupe est monté. Faire effectuer impérativement le réglage du carburateur par un atelier spécialisé DOLMAR, pour éviter toute erreur de réglage susceptible d'endommager le moteur.

En raison des nouvelles directives en matière de gaz d'échappement, les vis de réglage (H) et (L) du carburateur sont dotées de limitations. Ces possibilités de réglage limitées (environ 180 degrés) permettent d'empêcher un réglage de carburateur trop gras. Cela permet de respecter les règlements en matière de gaz d'échappement et garantit une puissance optimale du moteur et une consommation d'essence économique.

Ajustage par défaut des vis de réglage (H) et (L) : Dévissé presque jusqu'au bout (dans le sens inverse des aiguilles).



Les opérations suivantes sont nécessaires pour un réglage correct:

Contrôle de la vis de réglage (H)



Avant de démarrer, s'assurer que la vis de réglage (H) soit dévissée dans le sens inverse des aiguilles jusqu'à sentir la résistance. Les limitations **ne protègent pas le moteur de dégraisser** (manque de lubrifiant)!

1. Démarrer le moteur et le faire tourner à chaud (3 à 5 minutes)
2. Régler le ralenti
3. Contrôler l'accélération
4. Régler le régime maximal autorisé
5. Contrôler le régime de ralenti

2. Réglage du ralenti



Régler le ralenti conformément aux caractéristiques techniques.

Tourner la vis de réglage (S) dans le sens des aiguilles pour augmenter le ralenti. Tourner la vis de réglage (S) dans le sens inverse des aiguilles pour réduire le ralenti. **La chaîne de sciage ou l'outil de coupe ne doit pas tourner au ralenti!**

3. Contrôle de l'accélération



Dès que l'accélérateur est actionné, le moteur doit accélérer du ralenti à une vitesse élevée sans transition.

Dévisser progressivement la vis de réglage (L) en tournant dans le sens inverse des aiguilles jusqu'à ce que le moteur accélère bien.

4. Réglage du régime maximal autorisé



Régler le régime maximal autorisé en ajustant au minimum la vis de réglage (H) conformément aux caractéristiques techniques. Visser la vis de réglage (H) dans le sens des aiguilles pour augmenter le régime. **Dépasser en aucun cas la vitesse maximale autorisée!**

5. Contrôle du régime de ralenti



Contrôler le régime de ralenti après avoir réglé le régime maximal autorisé (La chaîne de sciage ou l'outil de coupe ne doit pas tourner!).

Répéter l'opération de réglage à partir du paragraphe 2 jusqu'à obtenir un régime de ralenti, une bonne accélération et un régime autorisé maximal.

Réglage du carburateur

(seulement pour les pays en dehors de l'UE)

Le réglage du carburateur sert à garantir un fonctionnement optimal, une consommation économique et une sécurité d'utilisation sans compromis. Il doit être effectué quand le moteur est chaud, le filtre à air propre et la chaîne de sciage correctement tendue. Recourir à un atelier spécialisé DOLMAR pour le réglage du carburateur.

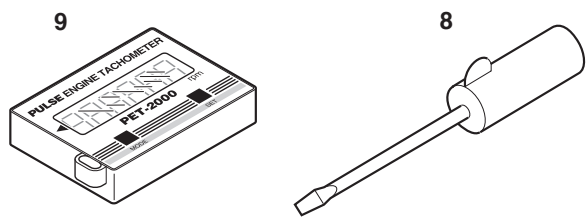
Le carburateur est réglé par défaut pour des conditions de pression atmosphérique au niveau de la mer. Il est nécessaire de corriger légèrement le réglage en présence d'altitudes, conditions météorologiques, températures ou humidité de l'air différentes.

Un tachymètre (9, n° de commande 950 233 210) est indispensable pour effectuer un réglage optimal.

La valeur de réglage indiquée du gicleur principal ne doit pas être inférieure. Risque de détérioration du moteur dû à la surchauffe et du manque de lubrifiant

Effectuer le réglage du carburateur avec le tournevis de carburateur (8) fourni qui possède un embout rapporté facilitant le réglage.

Avant de procéder au réglage, faire tourner le moteur à chaud pendant 3 à 5 minutes. Éviter les régimes élevés !



Les opérations suivantes sont nécessaires pour un réglage correct :

1. Réglage de base (moteur à l'arrêt)
Démarrer le moteur et le faire tourner à chaud
2. Régler le ralenti
3. Contrôler l'accélération
4. Contrôler le régime maximal.
5. Contrôler le régime de ralenti

Répéter les opérations (à partir de l'alinéa 2) jusqu'à ce que le régime de ralenti, une bonne accélération et le régime max. autorisé soient atteints.

1. Réglage de base

Visser prudemment les vis de réglages du gicleur principal (H) et du gicleur de ralenti (L) jusqu'au bout vers la droite (dans le sens des aiguilles).

Tourner la vis de réglage (H) 1 1/2 et (L) de 1 1/2 tour vers la gauche (dans le sens inverse des aiguilles).

2. Réglage du ralenti

Régler le ralenti conformément aux caractéristiques techniques.

Tourner la vis de réglage (S) dans le sens des aiguilles pour augmenter le ralenti. Tourner la vis de réglage (S) dans le sens inverse des aiguilles pour réduire le ralenti. La chaîne de sciage ne doit pas bouger pendant cette opération.

3. Contrôle de l'accélération

Dès que l'accélérateur est actionné, le moteur doit accélérer du ralenti à une vitesse élevée sans transition. Si l'accélération est trop lente, tourner la vis de réglage (L) petit à petit dans le sens inverse des aiguilles, d'encore 1/8 tour au maximum.

4. Contrôle du régime maximal

Le réglage de base H=1 1/2 et L=1 1/2 permet d'obtenir un régime maximal de 13 500 t/min.

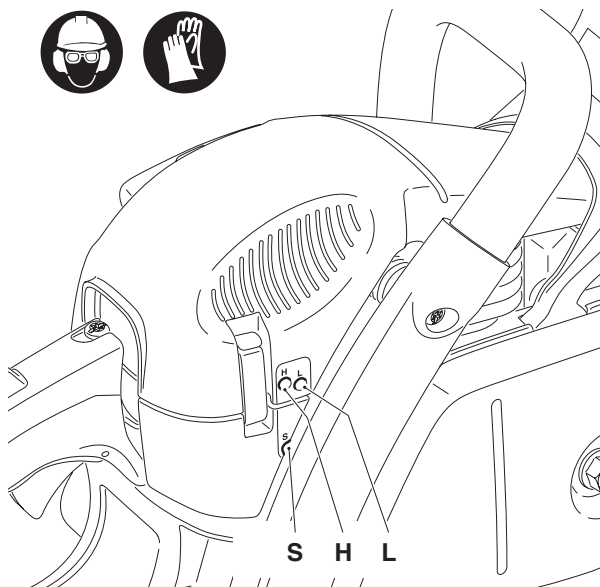
Pour obtenir un régime encore plus élevé (limitation de régime électronique), la vitesse de réglage (H) peut être encore tournée au **maximum** d'1/4 de tour dans le sens des aiguilles. Le régime maximal dans le réglage vers le bas est apparent aux ratés d'allumage audibles.

Note: En raison de la limitation de régime électronique (réglage vers le bas) à 13 500 t/min, le régime maximal n'est pas lisible sur le tachymètre dû au fait que le courant d'allumage est interrompu. **Attention** Le réglage (H) de 1/4 tour ne doit être en aucun cas inférieur pour éviter d'endommager le moteur.

5. Contrôle du régime de ralenti

Contrôler le régime de ralenti après avoir réglé le régime maximal (la chaîne ne doit pas bouger pendant cette opération).

Répéter le réglage à partir du paragraphe 2 jusqu'à obtenir un régime de ralenti, une bonne accélération et un régime maximal.



TRAVAUX DE MAINTENANCE

Affûtage de la chaîne de sciage



ATTENTION: Pour tous travaux effectués sur le guide de la chaîne de sciage, le moteur doit être impérativement arrêté et la fiche de bougie doit être enlevée (voir paragraphe pour le remplacement de la bougie) et le port de gants de protection est obligatoire!

La chaîne de sciage doit être affûtée lorsque:

les copeaux deviennent farineux en sciant du bois humide.

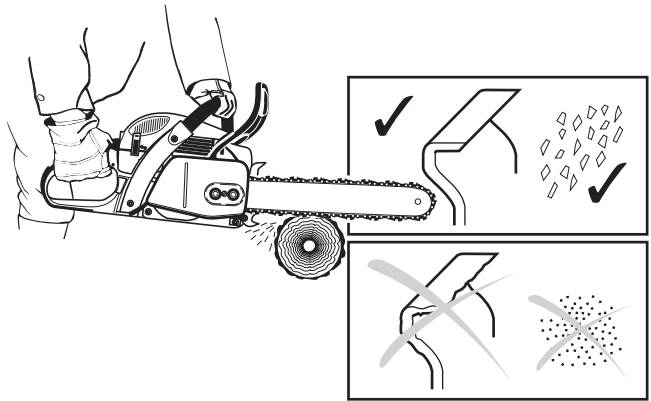
la chaîne, tout en exerçant une forte pression, ne „tire“ que péniblement dans le bois.

les arêtes de coupe sont visiblement endommagées.

le dispositif de sciage gauchit dans le bois latéralement vers la gauche ou la droite. La raison est un affûtage irrégulier de la chaîne de sciage.

Important: affûter souvent, sans enlever de trop de matériau!

Lors d'un simple affûtage, il suffit souvent de 2 à 3 coups de lime. Après avoir effectué soi-même plusieurs affûtages, faire affûter la chaîne à l'atelier spécialisé.



A

Critères d'affûtage:

ATTENTION: N'utiliser que des chaînes et guide permis pour cette tronçonneuse (voir extrait de la liste de pièces de rechange)!

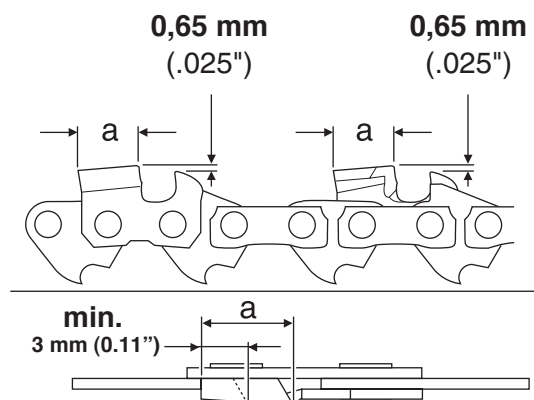
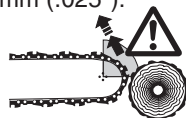
Toutes les dents de rabotage doivent avoir la même longueur (dimension a). Des dents de rabotage de hauteur différente signifient une marche dure de la chaîne et peuvent provoquer des ruptures de chaîne!

Longueur minimale de dent de rabotage = 3 mm. Ne pas raffûter la chaîne de sciage lorsque la longueur minimale de dent de rabotage est atteinte. Une nouvelle chaîne de sciage doit être alors montée (voir „extrait de la liste des pièces de rechange“ et chapitre „Nouvelle chaîne de sciage“).

L'écart entre le limiteur de profondeur (nez rond) et l'arête de coupe détermine l'épaisseur du copeau.

Les meilleurs résultats de coupe sont obtenus avec une distance du limiteur de profondeur de 0,65 mm (.025").

ATTENTION: Une distance trop augmente le danger d'un choc de recul!



B

L'angle d'affûtage (α) doit être impérativement identique sur toutes les dents de rabotage.

25° pour type de chaîne 686, 099

30° pour type de chaîne 086, 484

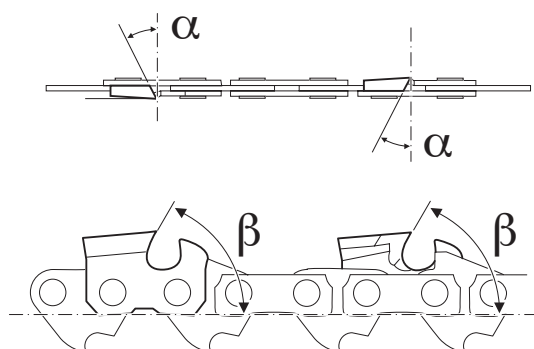
35° pour type de chaîne 093

L'angle d'attaque de la dent (β) se détermine en utilisant la lame ronde correcte.

60° pour type de chaîne 686, 099

85° pour type de chaîne 086, 093, 484

Des angles différents provoquent une marche irrégulière et rude de la chaîne, augmentent l'usure et aboutissent à des ruptures de chaîne!



C

Lime et guidage de la lime

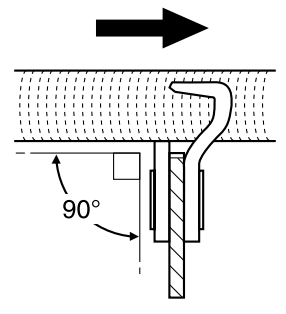
Pour aiguiser, utiliser une lame ronde spéciale pour chaîne de sciage. Les limes rondes normales ne sont pas appropriées. Numéro de commande, voir accessoires.

Type 086, 484, 686: Limer la première moitié de dent de rabotage avec la lime ronde de la chaîne de sciage \varnothing 4,8 mm, ensuite \varnothing 4,5 mm.

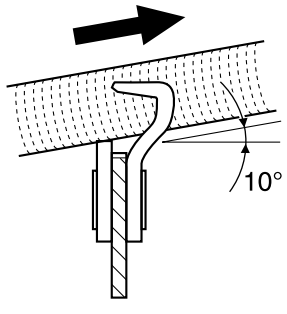
Type 093, 099: Limer la première moitié de dent de rabotage avec la lime ronde de la chaîne de sciage \varnothing 5,5 mm, ensuite \varnothing 4,5 mm. La lime ne doit attaquer que lors de la passe en avant (flèche). Lors du retour, relever la lime du matériel.

La dent de rabotage la plus courte est affûtée la première. La longueur de cette dent est alors la mesure type pour toutes les autres dents de rabotage de la chaîne de sciage. Les nouvelles dents de rabotage doivent être exactement adaptées aux formes des dents usées, ainsi qu'aux surfaces de roulement.

Guider la lame en fonction du type de chaîne (90° ou 10° vers le guide).



Type de chaîne
086, 686,
093, 099



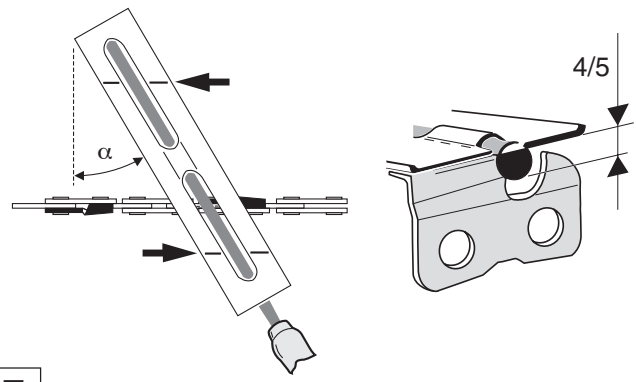
Type de chaîne
484

D

Un porte-lime facilite le guidage de la lame, il porte des repères pour l'angle d'affûtage correct de:

- $\alpha = 25^\circ$
- $\alpha = 30^\circ$
- $\alpha = 35^\circ$

(orienter les repères parallèlement à la chaîne de scie) et limite la profondeur de pénétration ($4/5$ du diamètre de la lime). Voir accessoires pour le n° de commande.

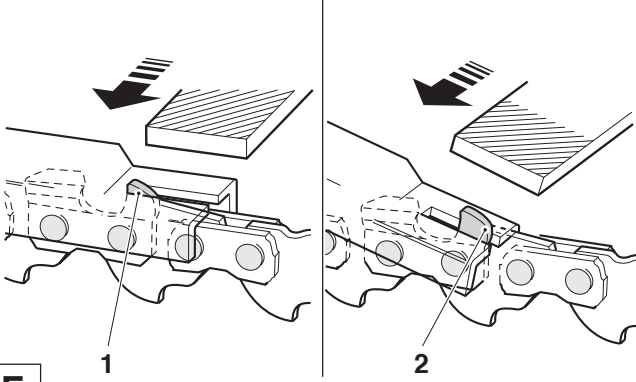


E

A la suite du nouvel affûtage, vérifier la hauteur du limiteur de profondeur avec la jauge de mesure pour chaîne. Voir accessoires pour le n° de commande.

Enlever avec la lime plate spéciale (1) tout dépassement, même le moindre.

Arrondir à nouveau le limiteur de profondeur à l'avant (2).



F

Nettoyer l'intérieur de la bande de frein de chaîne et du pignon

ATTENTION: Pour tous travaux effectués sur le guide de la chaîne de sciage, le moteur doit être impérativement arrêté et la fiche de bougie doit être enlevée (voir paragraphe pour le remplacement de la bougie) et le port de gants de protection est obligatoire!

ATTENTION: La tronçonneuse ne peut être démarrée qu'après le montage complet et le contrôle effectué!

Enlever la protection du pignon (1) (voir chapitre „MISE EN ROUTE“ B) nettoyer l'intérieur à l'aide d'un pinceau.

Visser la vis de serrage de chaîne (2) vers la gauche (dans le sens inverse des aiguilles) jusqu'à ce que le tenon (3) du tendeur de chaîne soit sous le boulon (4).

Enlever la chaîne de sciage (5) et le guide-rail de chaîne (2).

NOTE:

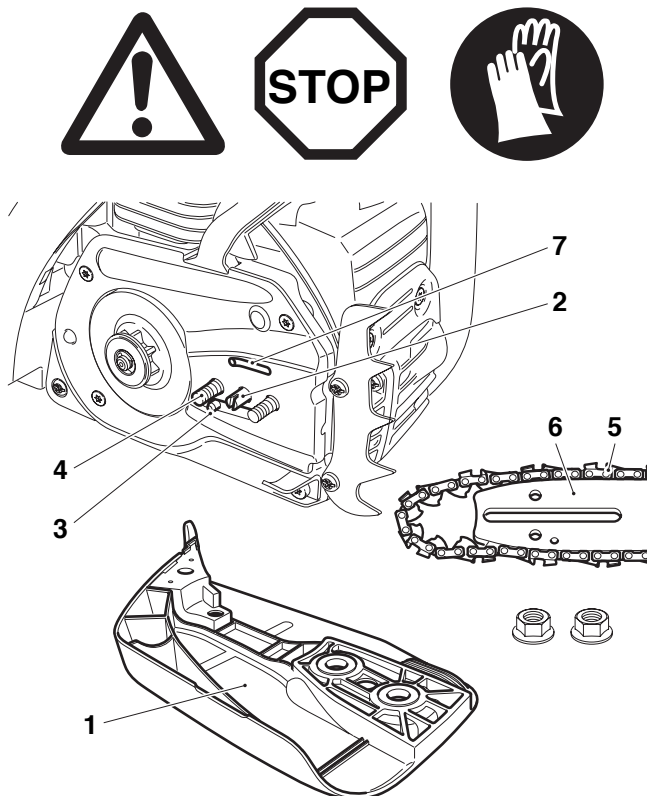
S'assurer qu'aucun résidu ne reste dans la rainure de guidage de l'huile (7) et sur le tendeur de chaîne (3).

Montage du guide de chaîne, de la chaîne de sciage et de la protection de la pignon voir chapitre „MISE EN ROUTE“.

REMARQUE:

Le frein de chaîne est un dispositif de sécurité très important et il est soumis comme chaque pièce à une certaine usure.

Une vérification et une maintenance régulières servent à vous assurer votre propre protection et doivent être effectuées par un atelier spécialisé DOLMAR.



DOLMAR



SERVICE

A

Nettoyer le guide de la chaîne

ATTENTION! Porter impérativement des gants de protection.

Les surfaces de roulement du guide de chaîne doivent être régulièrement vérifiées pour voir si elles ne sont pas endommagées et nettoyées avec un outillage adapté.



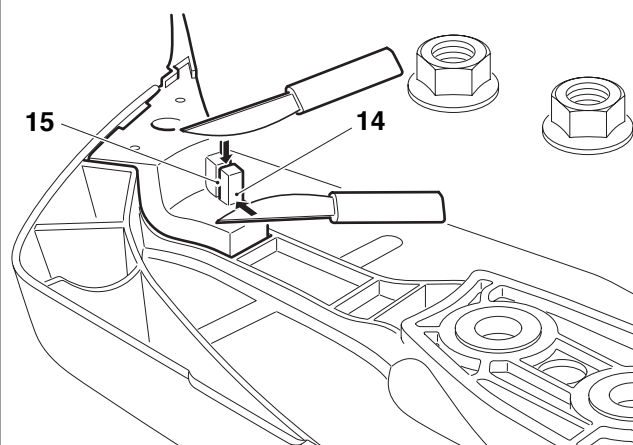
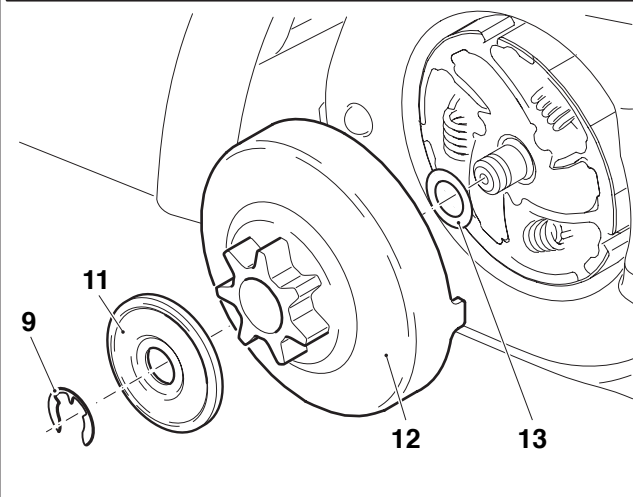
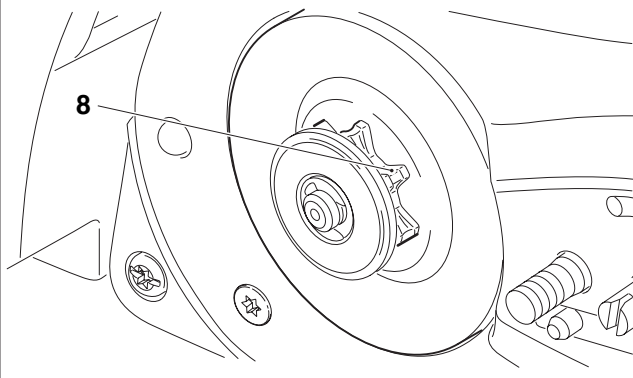
B

Nouvelle chaîne de sciage

ATTENTION: Utiliser uniquement des chaînes et guides autorisés pour cette scie (voir Extrait de la liste des pièces de rechange) !

En changeant le type de chaîne, il faut adapter le tambour d'embrayage complet (12) au type de chaîne. Remplacer si nécessaire le tambour d'embrayage complet.

IMPORTANT: Si vous changez le type de chaîne de .325" à 3/8", il vous faudra modifier le déflecteur de copeaux. Se reporter à « Note concernant le changement de type de chaîne ».



Avant de monter une nouvelle chaîne de sciage, il faut vérifier l'état du pignon.

Des pignons usés (8) provoquent des détériorations sur une nouvelle chaîne de sciage et doivent impérativement être remplacés.

Enlever la protection de pignon (voir chapitre „MISE EN ROUTE“ B).

Enlever la chaîne de sciage et le guide-rail de chaîne.

Enlever la rondelle de sûreté (9).

ATTENTION: La rondelle de sûreté saute de la rainure. En l'enlevant, la bloquer avec le pouce pour ne pas qu'elle saute.

Enlever la rondelle-couvercle (11).

En cas d'usure du pignon (8), il faut remplacer le tambour d'embrayage complet (12) (n° de commande voir „Extrait de la liste des pièces de rechange“).

Monter la rondelle de butée (13), le nouveau tambour d'embrayage complet (12), le disque de protection (11) et la nouvelle rondelle de sûreté (9) (n° de commande voir „Extrait de la liste des pièces de rechange“).

Montage du guide de chaîne, de la chaîne de sciage et de la protection du pignon voir chapitre „MISE EN ROUTE A-H“.

NOTE: Ne pas utiliser de chaîne neuve sur un pignon rodé. Changer le pignon au plus tard après deux chaînes usées. Faire tourner la chaîne à demi-gaz pendant quelques minutes de façon à ce que l'huile de chaîne de sciage se répartisse régulièrement.

Contrôler fréquemment la tension de la chaîne car les nouvelles chaînes de sciage ont en général tendance à s'allonger (voir Contrôle de la tension de la chaîne).

Note concernant le changement de type de chaîne



Porter obligatoirement des gants de protection!

- Avant d'utiliser une chaîne de 3/8", il est impératif de couper d'abord la partie marquée du déflecteur de copeaux (14)!
- Couper d'abord le long du repère (15) avec un couteau tranchant et séparer ensuite le morceau par une coupe latérale.

NOTE:

Pour modifier le type de chaîne en .325", il faut monter un nouveau déflecteur de copeaux (n° de commande, voir « Extrait de la liste de pièces détachées »).

C

Nettoyage du filtre d'air



ATTENTION: En cas d'utilisation d'air comprimé pour le nettoyage, utiliser impérativement des lunettes de protection pour éviter toute blessure au niveau des yeux ☐!

Ne pas nettoyer le filtre à air à l'essence.

Desserrer les attaches de capot (1) avec la clé universelle et enlever le capot (2).

Appuyer sur le bouton multi-positions (3) vers le haut (position Starter) pour éviter que des saletés ne tombent dans le carburateur.

Décrocher l'attache (4) avec le doigt ou avec la clé universelle dans le sens de la flèche.

Retirer le filtre à air (5) vers le haut.

ATTENTION : Couvrir l'orifice d'aspiration d'un chiffon propre pour empêcher que des particules de saleté ne tombent dans le carburateur.

Utilisation des filtres: Le filtre en voile est destiné aux utilisations sèches ou poussiéreuses. Le filtre en nylon (disponible comme accessoires) est destiné pour des conditions de travail humides.

Séparer la partie supérieure et inférieure du filtre à air comme montré sur la photo.

Nettoyage du filtre en voile : Frapper le filtre avec précaution ou aspirer doucement de l'intérieur avec de l'air comprimé. Ne pas nettoyer avec une brosse pour ne pas enfoncer la poussière dans le tissu. Laver les filtres en nylon fortement encrassés dans une eau savonneuse tiède avec du produit de nettoyage pour vaisselle courant. Ne nettoyer le filtre en voile que si une perte de puissance sensible survient pendant la coupe. Remplacer le filtre si aucune amélioration n'est sensible après le nettoyage.

Nettoyage du filtre en nylon: Nettoyer au moyen d'un pinceau, d'une brosse souple ou de l'intérieur avec de l'air comprimé avec précaution. Laver le filtre en nylon fortement encrassé dans une eau savonneuse mélangée à du produit de nettoyage pour vaisselle courant. En cas de salissure importante, nettoyer souvent (plusieurs fois par jour), car un filtre à air propres garantissent le bon fonctionnement du moteur.

Bien sécher le filtre à air.

Rassembler la partie supérieure et inférieure.

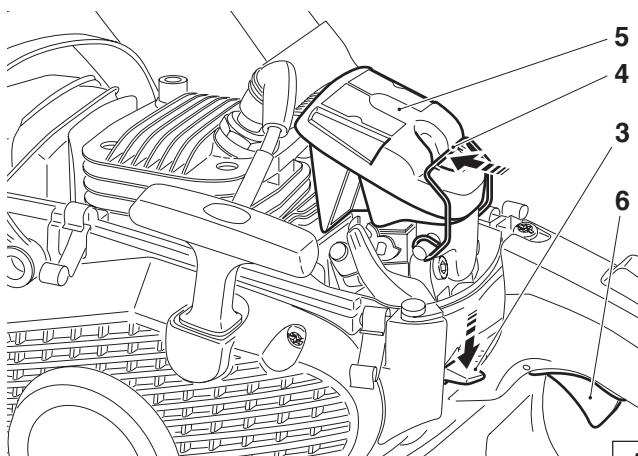
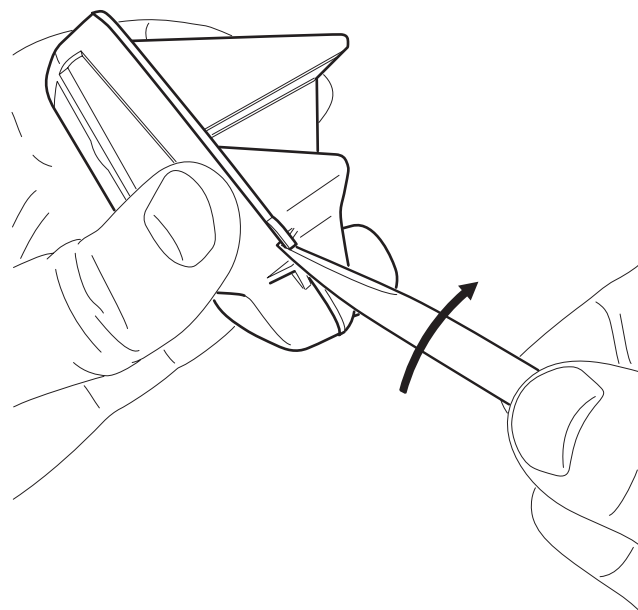
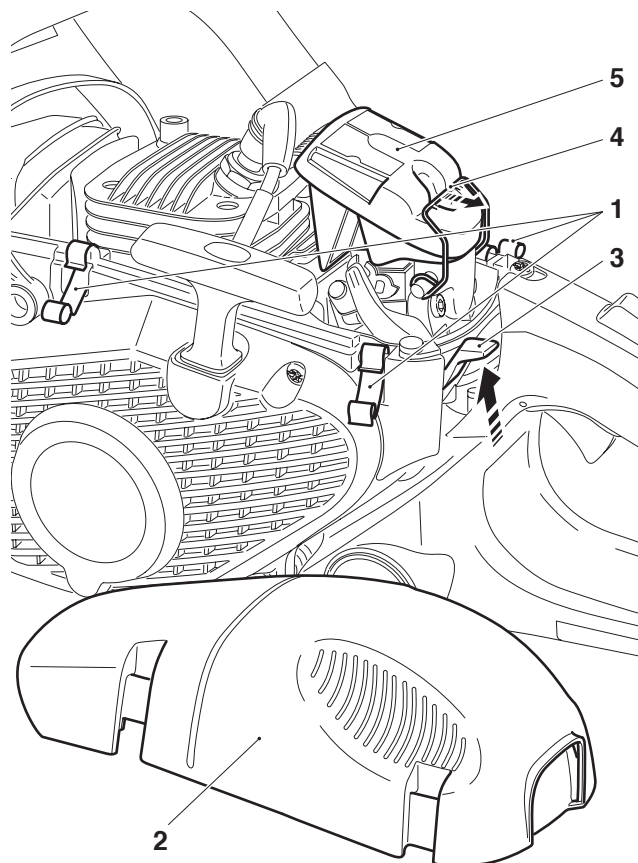
Avant de monter le filtre à air, contrôler la présence éventuelle de saletés dans le clapet de l'étrangleur. Le nettoyer si nécessaire avec un pinceau.

ATTENTION: Remplacer aussitôt le filtre à air endommagé! Des morceaux de tissu déchirés et des particules de salissure grossières peuvent détériorer le moteur.

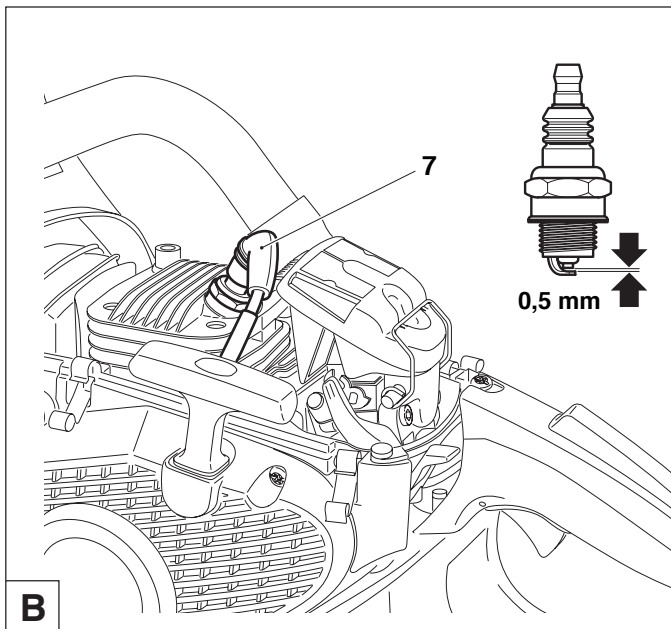
Placer le filtre à air (5) et appuyer sur les attaches de capot (4) dans le sens de la flèche jusqu'à ce qu'elles s'enclenchent.

Appuyer sur le bouton multi-positions (3) vers le bas et enfoncer une fois l'accélérateur (6) pour désactiver la position demi-gaz.

Poser le capot (2) et le fixer avec les attaches de capot (1).



A



Remplacement de bougie



ATTENTION

Les bougies d'allumage ou la fiche de la bougie ne doivent pas être touchés le moteur en marche (haute tension). N'effectuer des travaux de maintenance que si le moteur est arrêté. Risque de brûlure lorsque le moteur est chaud: porter absolument vos gants de protection!

En cas de détérioration du corps isolant, d'usure importante des électrodes resp. d'électrodes très encrassées ou pleines d'huile, il faut procéder à un remplacement de la bougie.

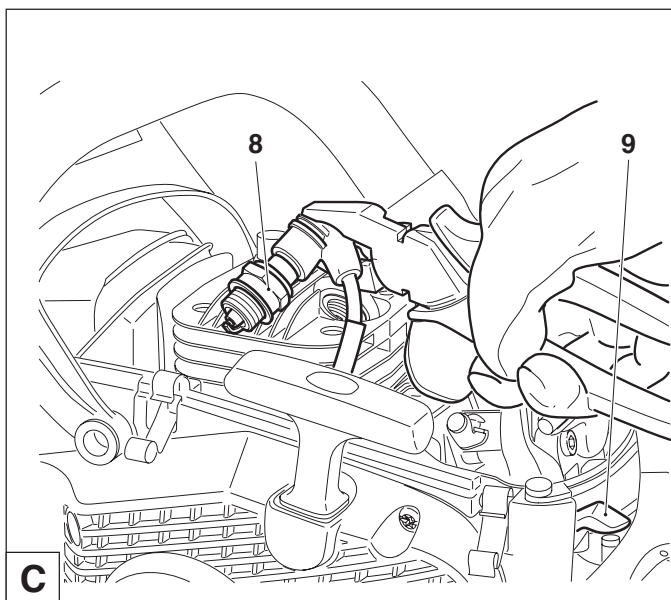
Retirer le capot (voir „Nettoyage du filtre à air“).

Retirer la fiche de la bougie (7) de la bougie. Démontez la bougie uniquement avec la clé combinée comprise dans la fourniture.

Ecartement des électrodes

L'écartement des électrodes doit être de 0,5 mm.

B



Vérification de l'étincelle d'allumage

Pousser la bougie d'allumage dévissée (8) contre la clé (à partir du trou de la bougie) avec la cosse de bougie d'allumage bien fixée au moyen de la pince isolée.

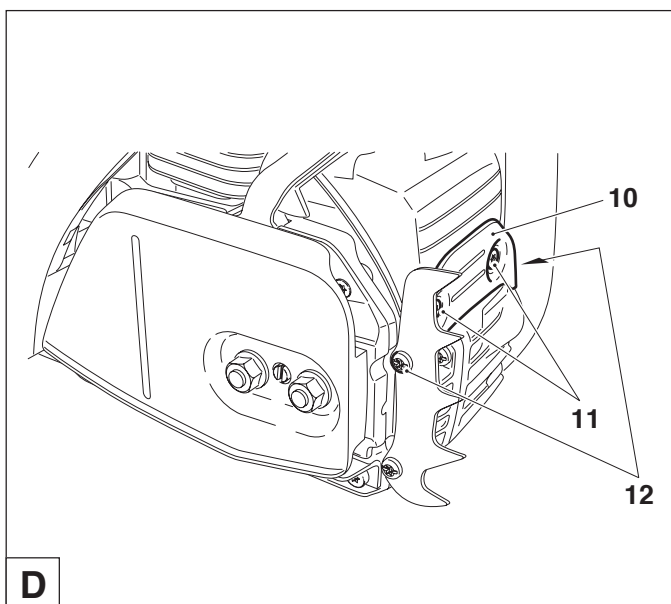
Mettre le bouton multi-positions (9) sur ON.

Tirer fortement sur le cordon de lancement.

En fonctionnement correct, l'étincelle doit être visible sur les électrodes.

ATTENTION: N'utilisez comme rechange que les bougies NGK BPMR 7A ou BOSCH WSR 6F.

C



Vérification des vis du silencieux



Enlever la tôle de maintien (10), dévisser à cette fin les vis (11, court) et (12, longue).

Les vis du silencieux sont maintenant accessibles par les trous du sac et il est possible de contrôler s'ils sont bien place. Les resserrer à la main si elles sont desserrées.

D

Remplacement du cordon de lancement / Remplacer la cassette de ressort de rappel

Dévisser les quatre vis (1).

Retirer le carter du ventilateur (2).

Enlever le déflecteur de ventilateur (3) du carter.

ATTENTION: Risque de blessure! Dévisser la vis (7) seulement lorsque le ressort de rappel est détendu!

En cas de remplacement du cordon de lancement, même si celui-ci n'est pas déchiré, détendre le ressort de rappel du tambour d'enroulement (13).

Pour cela, tirer entièrement le cordon hors du carter du ventilateur depuis la poignée de lancement.

Tenir le tambour d'enroulement d'une main, enfoncer le cordon dans l'échancrure (6) de l'autre main.

Tourner le tambour d'enroulement avec précaution jusqu'à ce que le ressort d'appel soit entièrement détendu.

Dévisser la vis (7) et enlever la rondelle (8).

Enlever le tambour d'enroulement avec **précaution**.

Enlever les vieux restes de cordon.

Enfiler le nouveau cordon (3,5 mm de \varnothing , 980 mm de longueur) comme montré sur la figure (en n'oubliant pas la rondelle (10)) et nouer les deux extrémités.

Insérer le nœud (11) dans le tambour d'enroulement (5).

Insérer le nœud (12) dans la poignée de lancement (9).

Poser le tambour, le tourner légèrement jusqu'à ce que le ressort de rappel s'enclenche.

Y insérer la vis (7) avec la rondelle (8) et bien visser.

Introduire le cordon dans l'échancrure (6) du tambour d'enroulement et tourner deux fois le tambour avec le cordon dans le sens des aiguilles.

Tenir le tambour d'enroulement de la main gauche, et démêler le cordon de la main droite, bien le tirer et le tenir.

Relâcher le tambour avec précaution. Ce faisant, le cordon s'enroule sur le tambour dû à la tension du ressort.

Répéter l'opération trois à quatre fois. La poignée de lancement doit être maintenant à la verticale près du carter du ventilateur.

INDICATION : Si la corde de lancement est tirée fortement, le tambour d'enroulement doit pouvoir faire un moins un 1/4 de tour contre l'effort de ressort.

ATTENTION: Risque de blessure ! Bloquer la poignée de lancement tirée. Elle peut rebondir en arrière si vous relâchez par inadvertance le tambour d'enroulement.

Remplacer la cassette de ressort de rappel

Démonter le carter du ventilateur et le tambour d'enroulement (voir ci-dessus).

ATTENTION: Risque de blessure ! Un ressort cassé peut sauter. Porter impérativement des lunettes et des gants de protection!

Frapper légèrement le carter du ventilateur avec toute la surface d'appui du côté creux sur du bois et le **maintenir avant tout**. Soulever maintenant le carter du ventilateur **avec précaution et progressivement** étant donné que la cassette de ressort de rappel (13) tombée peut se détendre au cas où le ressort de rappel est sorti de la cassette en plastique.

Insérer une nouvelle cassette de ressort de rappel avec précaution et la pousser vers le bas jusqu'au bout. Monter le tambour d'enroulement avec la rondelle (8) et la vis (7).

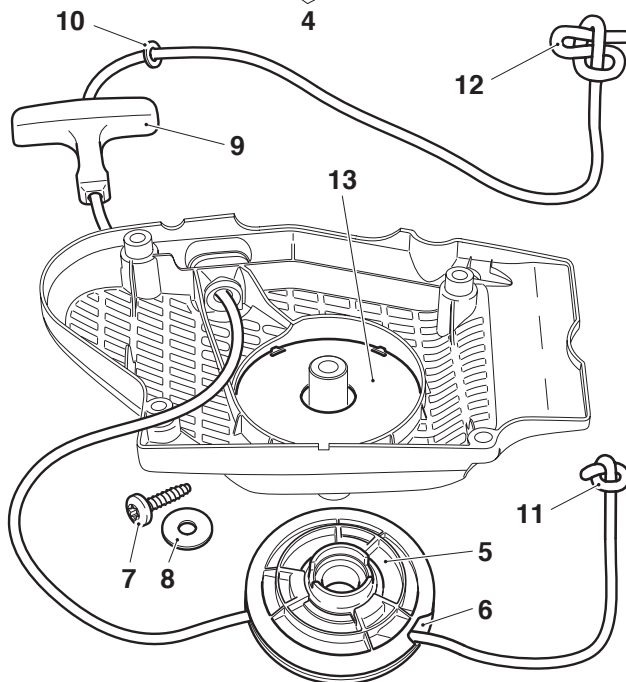
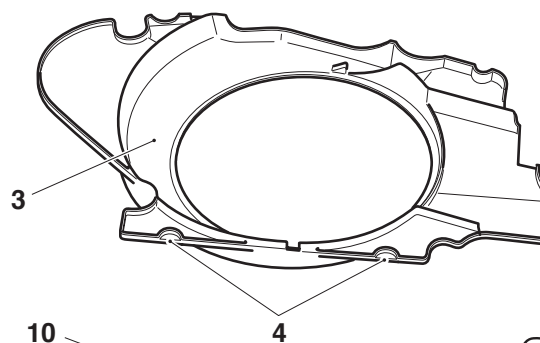
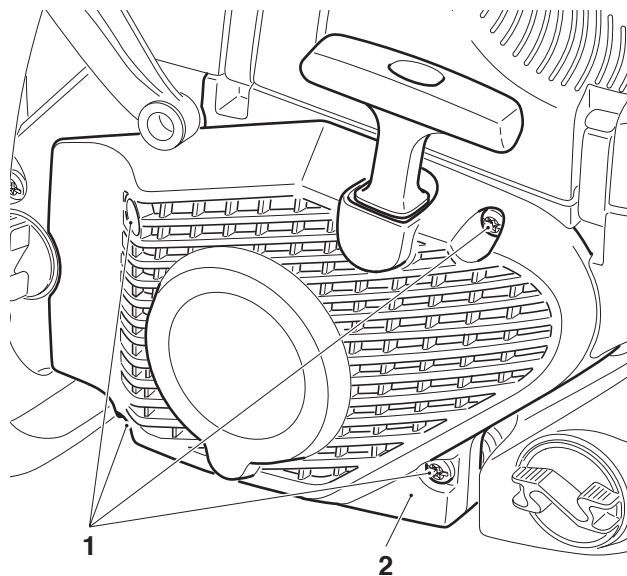
Tendre le ressort (voir ci-dessus).

Montage du carter du ventilateur

Introduire le déflecteur de ventilateur (3) dans le carter du ventilateur, en laissant les deux évidements (4) s'enclencher.

Orienter le carter du ventilateur sur le carter, exercer une légère contre-pression en tirant sur le cordon de lancement jusqu'à ce que le dispositif de lancement s'enclenche.

Bien serrer les vis (1).



A

Nettoyage de l'espace cylindre

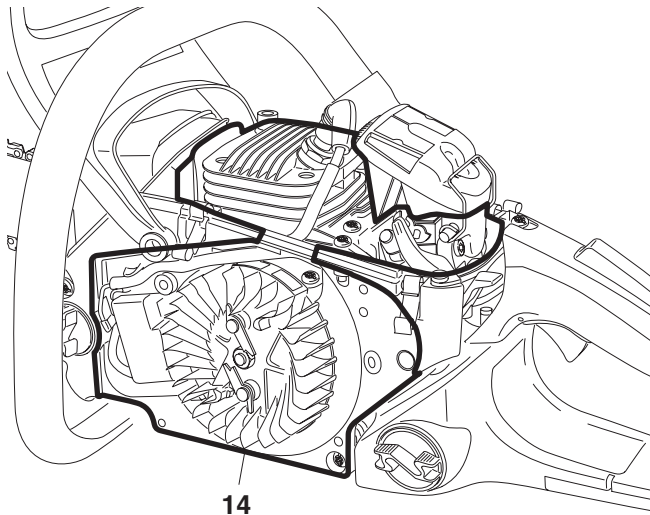


Retirer le capot.
Enlever le carter du ventilateur.

ATTENTION: En cas d'utilisation d'air comprimé pour le nettoyage, utiliser impérativement des lunettes de protection pour éviter toute blessure au niveau des yeux!

Toute la zone dégarnie (14) peut être nettoyée avec une brosse et de l'air comprimé.

Pour nettoyer les ailettes du cylindre, il est possible d'utiliser une brosse à bouteille.



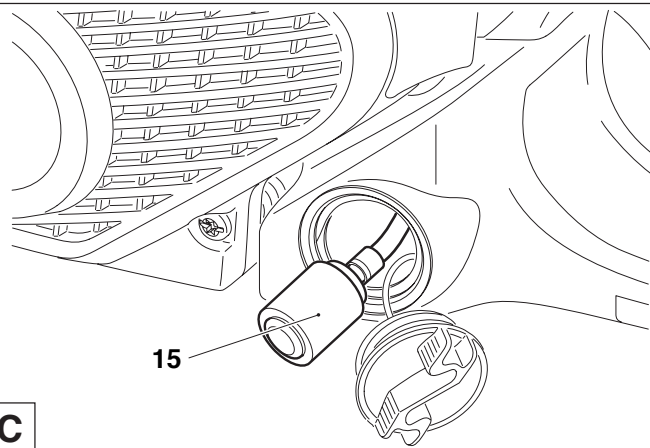
14

B

Remplacement de la crépine d'aspiration

Le filtre feutre (15) de la crépine d'aspiration peut se boucher pendant l'utilisation. Pour assurer une alimentation sans problème du carburant vers le carburateur, la crépine d'aspiration devra être remplacée environ tous les 3 mois.

Pour remplacer, tirer la crépine d'aspiration par l'ouverture du bouchon du réservoir avec un crochet en fil métallique ou une pince pointue.



15

C

Indications de maintenance et d'entretien périodiques

De manière à garantir une longue durée de vie et le plein fonctionnement des dispositifs de sécurité et à éviter des détériorations, il faut effectuer régulièrement les travaux de maintenance décrits ci-dessous. Les réclamations ne pourront être reconnues comme telles si ces travaux ont été effectués régulièrement et correctement. Des accidents risquent de se produire en cas de non-observation.

Les utilisateurs de tronçonneuses doivent effectuer que les travaux de maintenance et d'entretien qui sont décrits dans la instructions d'emploi. Les travaux non compris dans cette liste ne doivent être exécutés que dans un atelier spécialisé de DOLMAR.

			Page
Généralités	Tronçonneuse entière	Nettoyer l'extérieur et vérifier si elle n'est pas détériorée. En cas de détériorations, faire effectuer immédiatement les réparations par un spécialiste.	
	Chaîne de sciage	Raffûter régulièrement, remplacer à temps	20-21
	Frein à chaîne	Faire vérifier régulièrement par l'atelier spécialisé	
	Guide de chaîne	Tourner afin que les surfaces de roulement sollicitées s'usent de manière régulière.	12, 22
	Cordon de lancement	Vérifier s'il n'est pas détérioré. Le remplacer en cas de détérioration.	26
Avant toute mise en route	Chaîne de sciage	Vérifier le tranchant et si elle n'est pas détériorée. Contrôler la tension de la chaîne.	20-21 12
	Guide de la chaîne	Vérifier s'il n'est pas détérioré	
	Graissage de la chaîne	Vérifier le fonctionnement	15
	Frein de chaîne	Vérifier le fonctionnement	17
	Bouton multi-positions, Touche de blocage de sécurité		
	Levier de gaz	Vérifier le fonctionnement	17
	Fermeture réservoirs huile et carburant	Vérifier l'étanchéité	
Journallement	Filtre à air	Nettoyer (plusieurs fois par jour si nécessaire)	24
	Rail guide de la chaîne	Vérifier si il n'est pas détérioré, nettoyer l'orifice d'entrée d'huile	22
	Support, rail guide de chaîne	Nettoyer, particulièrement la rainure d'alimentation d'huile	15, 22
	Vitesse de rotation à vide	Contrôler (la chaîne ne doit pas être entraînée)	18, 19
Toutes les semaines	Carter du ventilateur	Nettoyer pour garantir un parfait guidage de l'air de refroidissement.	9
	l'espace cylindre	Nettoyer pour garantir un parfait guidage de l'air de refroidissement.	27
	Bougie	Vérifier, le cas échéant, remplacer	25
	Silencieux	Vérifier s'il n'est pas encrassé, nettoyer le pare-étincelles	9, 25
	Capteur de chaîne	Vérifier	11
Tous les 3 mois	Crépine d'aspiration	Remplacer	27
	Réservoirs carburant/huile	Nettoyer	
Tous les ans	Tronçonneuse entière	Faire vérifier par un atelier spécialisé	
Stockage	Tronçonneuse entière	Nettoyer l'extérieur et vérifier si elle n'est pas détériorée. En cas de détériorations, faire effectuer immédiatement les réparations par un spécialiste.	
	Chaîne de sciage et rail guide de la chaîne	Démonter, nettoyer et légèrement huiler Nettoyer la rainure de guidage du rail guide de la chaîne	22
	Réservoirs carburant/huile	Vidanger et nettoyer	
	Carburateur	Le laisser se vider en marche	

Service d'atelier, pièces de rechange et garantie

Maintenance et réparations

La maintenance et la remise en état de tronçonneuses modernes ainsi que les éléments les plus importants de la sécurité exigent une formation professionnelle qualifiée et un atelier équipé d'outillage spécial et d'appareils de contrôle.


Tous les travaux qui ne sont pas décrits dans ce manuel d'utilisation doivent être effectués par un atelier spécialisé DOLMAR.

Le spécialiste dispose de la formation, de l'expérience et des équipements nécessaires pour vous apporter chaque fois la solution économique la plus avantageuse et vous apporte une aide d'assistance en pratique et en conseil.

La garantie s'annule en cas de tentatives de réparation effectuées par des tiers ou des personnes autorisées.

Veillez relever sur le répertoire des points de service ci-jointe l'atelier spécialisé le plus proche de chez vous.

Pièces de rechange

Le fonctionnement permanent fiable et la sécurité de votre appareil dépend aussi de la qualité des pièces de rechange utilisées. N'utilisez que des pièces de rechange d'origine DOLMAR, signalées par 

Seules les pièces d'origine proviennent de la chaîne de production de l'appareil et vous assurent donc la qualité optimale du matériau, du respect des dimensions et du fonctionnement et une sécurité irréprochables.

Les pièces accessoires et de rechange d'origine vous sont proposées par votre vendeur spécialisé. Il dispose des listes de pièces de rechange nécessaires pour déterminer le numéro de la pièce de rechange nécessaire, et vous informera à fur et à mesure des améliorations de détail et des nouveautés dans l'offre des pièces de rechange.

Veillez aussi noter, qu'en utilisant des pièces qui ne sont pas d'origine de DOLMAR vous perdez tout droit à la garantie de l'organisation DOLMAR.

Garantie

DOLMAR garantit un qualité irréprochable et supporte les frais pour une amélioration par remplacement des pièces défectueuses dans le cas de défauts de matériel ou de fabrication qui se présentent dans le délai de garantie après le jour de vente. Veuillez noter que dans certains pays, il existe des conditions de garantie spécifiques. Adressez vous, en cas de doute, à votre vendeur. En tant que vendeur du produit, il doit vous assurer la garantie.

- Non respect de la instructions d'emploi
- Non exécution des travaux de maintenance et réparations nécessaires
- Détériorations par suite d'un réglage non conforme du carburateur
- Usure normale
- Surcharge manifeste par dépassement permanent de la limite supérieure de la puissance
- Utilisation de types de chaînes et de rails-guides de la chaîne non agréés
- Utilisation de longueurs de chaînes et de rails-guides de la chaînes non admises
- Forçage, traitement non conforme, emploi non autorisé ou cas d'accidents
- Détériorations de surchauffe causées par des encrassements du carter du ventilateur.
- Interventions de personnes non compétentes ou essais de réparations non conformes
- Utilisation de pièces de rechange non appropriées resp. de pièces non d'origine DOLMAR, dans la mesure où elles sont sources de détériorations
- Utilisation de produits de fonctionnement inadaptés ou superposés
- Détériorations provenant de conditions d'utilisation du magasin de location

Les travaux de nettoyage, d'entretien et de réglage ne sont pas reconnus comme prestations de garantie. Tout travail au titre de la garantie est à effectuer par le vendeur spécialiste DOLMAR.

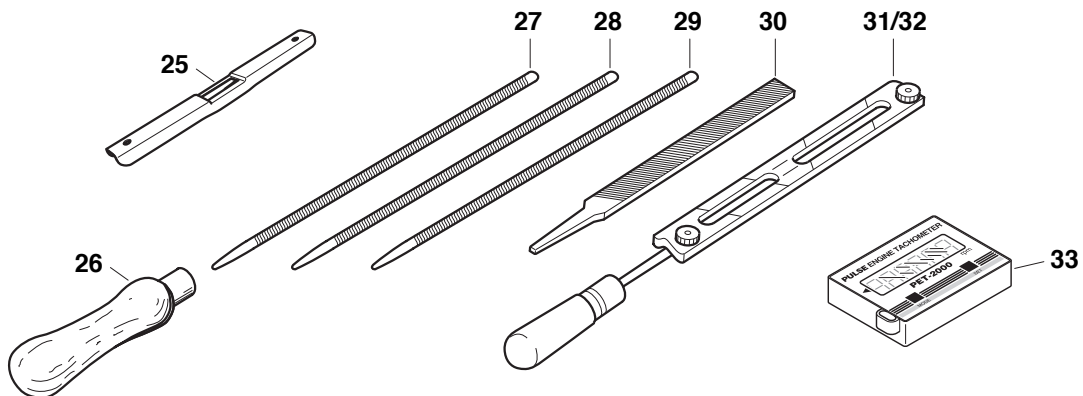
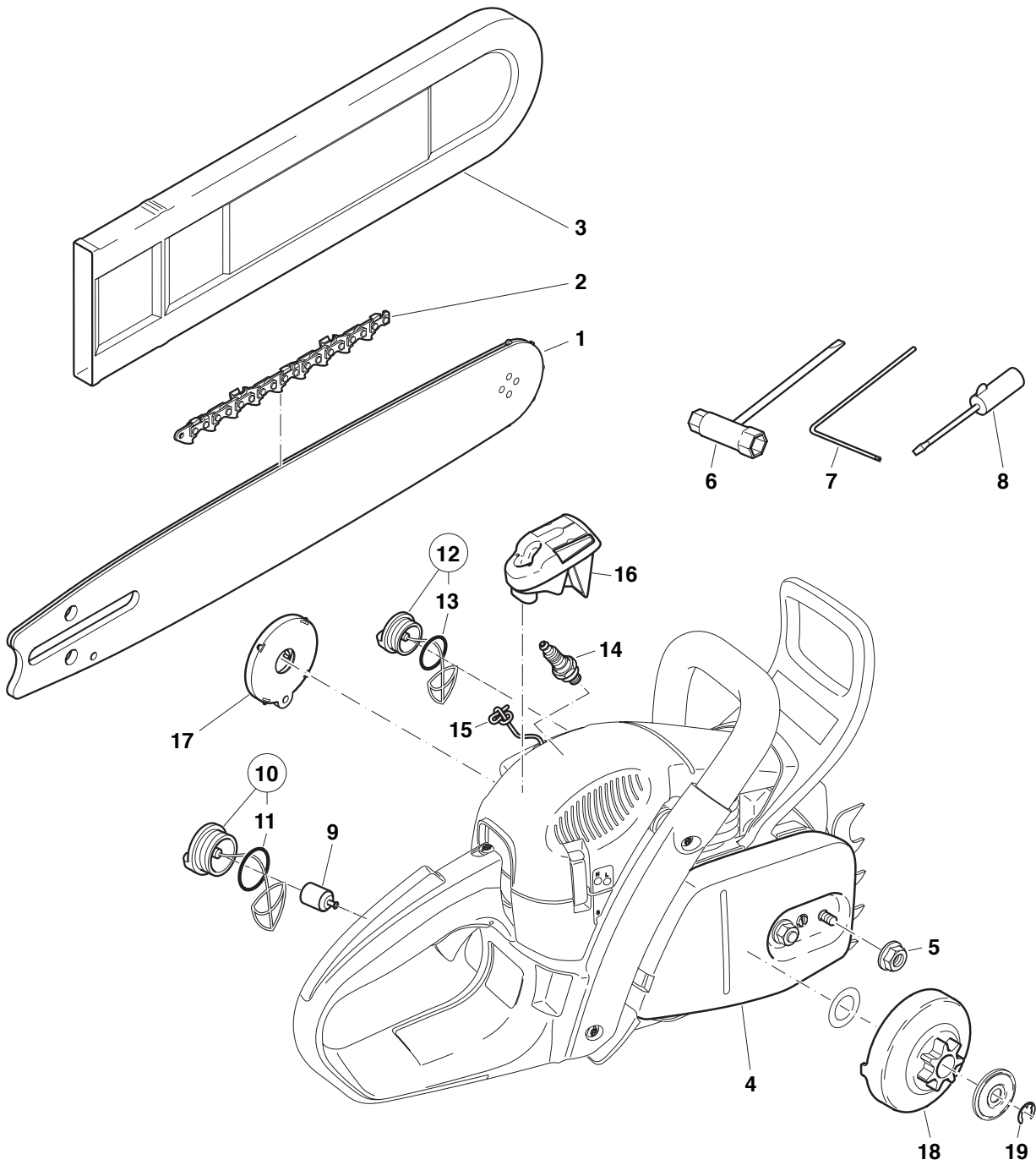
Recherche de pannes

Panne	Système	Observation	Origine
Chaîne ne démarre pas	Frein de chaîne	Moteur tourne	Frein de chaîne enclenché
Moteur ne démarre pas ou démarre difficilement	Système d'allumage Alimentation carburant Système de compression Défaut mécanique	Allumage existe Pas d'allumage Réservoir carburant rempli A l'intérieur de l'appareil A l'extérieur de l'appareil Lanceur n'accroche pas	Défaut dans l'alimentation du carburant, système de compression, défaut mécanique Commutateur STOP enclenché, défaut ou court-circuit dans le câblage, fiche de bougie, bougie défectueuse bouton multi-positions en position Starter, carburateur défectueux, crépine d'aspiration bouchée, conduite de carburant sectionnée ou coincée Joint du pied de cylindre défectueux, bagues à lèvres endommagées, segments de cylindre ou de pistons endommagés Bougie n'est pas étanche Ressort dans le démarreur brisé, pièces brisées à l'intérieur du moteur
Problèmes de démarrage à chaud	Carburateur	Carburant dans réservoir Étincelle existante	Réglage du carburateur non correct
Moteur démarre, mais s'arrête immédiatement après	Alimentation carburant	Carburant dans réservoir	Réglage du ralenti non correct, crépine d'aspiration ou carburateur encrassé Aération réservoir défectueux, conduite carburant interrompue, câble défectueux, bouton multi-positions défectueux, Soupape de décompression encrassée
Manque puissance	Plusieurs systèmes peuvent être mis en cause	Appareil tourne au ralenti	Filtre à air encrassé, faux réglage du carburateur, silencieux bouché, tuyau d'échappement des gaz dans le cylindre est bouché, pare-étincelles bouché.
Pas de graissage de la chaîne	Réservoir d'huile, pompe d'huile	Pas d'huile de chaîne sur la chaîne de sciage	Réservoir d'huile vide Rainure d'alimentation d'huile encrassée Vis de réglage de la pompe à huile déréglée

Extrait de la liste des pièces de rechange

N'utilisez que des pièces de rechange d'origine DOLMAR. Pour les réparations et la rechange pour d'autres pièces, votre atelier spécialisé DOLMAR est compétent.

PS-460
PS-500



Extrait de la liste des pièces de rechange

N'utilisez que des pièces de rechange d'origine DOLMAR. Pour les réparations et la rechange pour d'autres pièces, votre atelier spécialisé DOLMAR est compétent.

PS-460
PS-500



Pos. N°DOLMAR	pcs.	Désignation	Accessoires (non compris dans la livraison)
1	415 033 631	1 Guide à étoile .325", 33 cm (13")	25 953 100 090 1 Jauge de mesure des chaînes
	415 038 631	1 Guide à étoile .325", 38 cm (15")	26 953 004 010 1 Manche de lime
	415 045 631	1 Guide à étoile .325", 45 cm (18")	27 953 003 100 1 Lime ronde ø 4,5 mm
2	528 086 056	1 Chaîne de sciage .325" 33 cm	28 953 003 070 1 Lime ronde ø 4,8 mm
	528 086 064	1 Chaîne de sciage .325" 38 cm	29 953 003 040 1 Lime ronde ø 5,5 mm
	528 086 072	1 Chaîne de sciage .325" 45 cm	30 953 003 060 1 Lime plate
2	514 686 056	1 Chaîne de sciage .325" 33 cm	31 953 030 030 1 Porte lime 3/8"
	514 686 064	1 Chaîne de sciage .325" 38 cm	32 953 030 030 1 Porte lime .325"
	514 686 072	1 Chaîne de sciage .325" 45 cm	33 950 233 210 1 Tachymètre
			- 949 000 035 1 Nourrice combinée (pour 5l carburant, 2,5l huile de chaîne de sciage)
1	415 033 141	1 Guide à étoile .325", 33 cm (13")	
	415 038 141	1 Guide à étoile .325", 38 cm (15")	
	415 045 141	1 Guide à étoile .325", 45 cm (18")	
2	512 484 056	1 Chaîne de sciage .325", 33 cm	
	512 484 064	1 Chaîne de sciage .325", 38 cm	
	512 484 072	1 Chaîne de sciage .325", 45 cm	
1	411 907 650	1 Guide à étoile 3/8", 38 cm (15")	
	411 909 650	1 Guide à étoile 3/8", 45 cm (18")	
	411 910 650	1 Guide à étoile 3/8", 53 cm (21")	
2	528 099 056	1 Chaîne de sciage 3/8" 38 cm	
	528 099 064	1 Chaîne de sciage 3/8" 45 cm	
	528 099 072	1 Chaîne de sciage 3/8" 53 cm	
2	523 093 056	1 Chaîne de sciage 3/8" 38 cm	
	523 093 064	1 Chaîne de sciage 3/8" 45 cm	
	523 093 072	1 Chaîne de sciage 3/8" 53 cm	
3	952 100 133	1 Protège-guide pour 33-45 cm	
	952 100 143	1 Protège-guide pour 38-45 cm	
	952 100 153	1 Protège-guide pour 50-60 cm	
4	181 213 200	1 Protection cpl. pignon	
5	923 208 004	2 Ecrou hexag. M8	
6	941 719 131	1 Clé combinée Ouverture 19/13	
7	940 827 000	1 Tournevis coudé	
8	944 340 001	1 Tournevis pour carburateur	
9	010 114 010	1 Crépine d'aspiration	
10	181 114 200	1 Bouchon du réservoir d'essence complet	
11	963 229 036	1 O-Ring 29,3x3,6 mm	
12	170 114 060	1 Capuchon cpl. réservoir huile	
13	963 225 030	1 O-Ring 25x3 mm	
14	965 603 021	1 Bougie	
15	108 164 020	1 ordon de lancement 3,5x980 mm	
16	181 173 010	1 Filtre à air (nylon)	
16	181 173 100	1 Filtre à air (voile)	
17	181 163 020	1 Cassette de ressort d'appel complète	
18	181 223 310	1 Tambour d'accouplement .325", 7 dents	
	181 223 320	1 Tambour d'accouplement 3/8", 7 dents	
19	927 408 000	1 Rondelle de sûreté	

DOLMAR



DOLMAR GmbH
Postfach 70 04 20
D-22004 Hamburg
Germany
<http://www.dolmar.com>

Changements sans préavis

Form: 995 701 165 (1.06 FR)