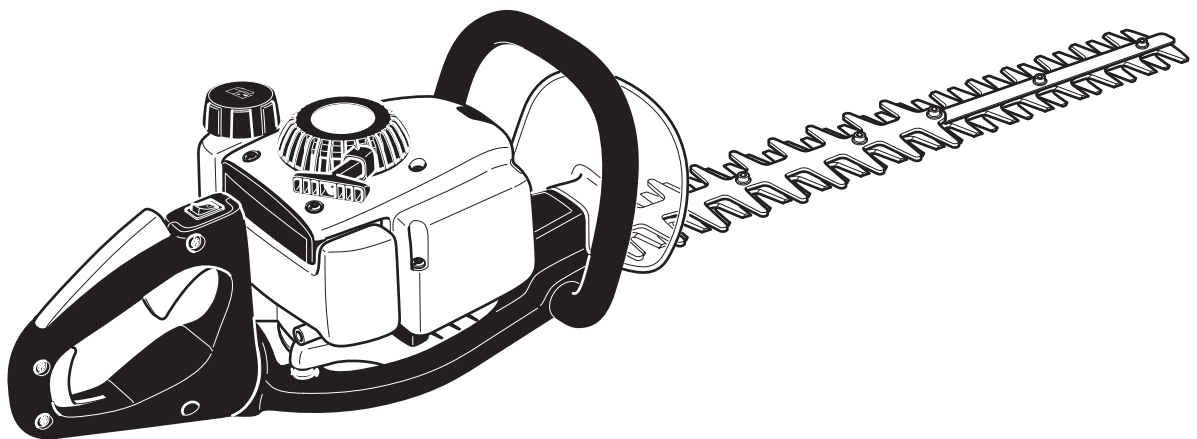


# Manuel d'utilisation

**Attention:**

Lire attentivement ce manuel avant la première mise en service et observer absolument les consignes de sécurité!  
Garder avec soin le manuel!



**HT-245**  
**HT-255**  
**HT-2950**  
**HT-2960**  
**HT-2975**

<http://www.dolmar.com>

**DOLMAR**



## Nous vous remercions de votre confiance!

Nous vous félicitons de l'achat de votre nouvelle taille-haies DOLMAR et espérons que cette machine moderne vous apportera toute satisfaction. DOLMAR est dans le monde entier le plus ancien constructeur de tronçonneuses à essence (1927) et possède par conséquent la plus grande expérience dans ce domaine, une expérience dont bénéficie aujourd'hui chaque taille-haies DOLMAR dans les moindres détails.

Les modèles sont des taille-haies particulièrement légers et maniables, présentant un haut rendement et un rapport puissance / poids avantageux.

La conception ergonomique des poignées et des éléments de commande assurent le confort d'utilisation et un usage sans fatigue du taille-haies.

L'équipement de sécurité du taille-haies est conforme à la technique la plus récente et remplit toutes les consignes de sécurité nationales et internationales. Elle est équipée de protège-mains aux poignées, d'un dispositif de verrouillage de l'accélérateur et d'un frein pour le dispositif de coupe.

De façon à garantir le fonctionnement optimal et la performance durable de votre taille-haies ainsi que votre sécurité personnelle, nous vous vous demandons:

**Lire attentivement cette notice avant la première mise en route et veuillez observer avant tout les consignes de sécurité! La non-observation de ces instructions risque d'entraîner des blessures mortelles!**



## Déclaration de conformité européenne

Les signataires, Shigeharu Kominami et Rainer Bergfeld, mandatés par DOLMAR GmbH, certifient que les appareils de la marque DOLMAR,

**Type: (342) Taille-haies**

**HT-245, HT-255, HT-2950, HT-2960, HT-2975**

fabriqués par DOLMAR GmbH, Jenfelder Str. 38, D-22045 Hamburg, répondent aux exigences essentielles en matière de sécurité et de santé des directives respectives de l'Union européenne:

Directive U.E. relative aux machines 98/37/CE Directive U.E. concernant la compatibilité électromagnétique 89/336/ CEE (modifiée par 91/263/ CEE, 92/31/CEE et 93/68/CEE), Emission sonore 2000/14/CE

Pour la réalisation adéquate des exigences des directives de l'U.E., ont été consultées essentiellement les normes suivantes: EN 774.

La méthode d'évaluation de la conformité 2000/14/CE a été effectuée conformément à l'annexe V. Le niveau acoustique mesuré (Lwa) est de 103 dB(A). Le niveau acoustique garanti (Ld) est de 104 dB(A).

Hambourg, le 2.1.2006

Pour DOLMAR GmbH

Shigeharu Kominami  
Président directeur

Rainer Bergfeld  
Président directeur

<b>Sommaire</b>	Page
<b>Déclaration de conformité européenne</b> .....	2
<b>Emballage</b> .....	2
<b>Etendue de la fourniture</b> .....	3
<b>Symboles</b> .....	3

<b>Instructions de sécurité</b>	
Instructions générales .....	4
Equipement de protection personnel .....	4
Produits de fonctionnement /	
Remplissage des réservoirs .....	4-5
Mise en route .....	5
Comportement et technique de travail .....	6
Transport et stockage .....	6
Maintenance .....	6
Premier secours .....	6

<b>Caractéristiques techniques</b> .....	7
<b>Désignation des pièces</b> .....	7

## MISE EN ROUTE

Produits de fonctionnement .....	8
Stockage de carburants .....	8
Remplissage des réservoirs .....	8
Démarrer le moteur .....	9
Position de démarrage .....	9
Démarrage à froid .....	9
Démarrage à chaud .....	9
Arrêter le moteur .....	9

<b>Réglage du carburateur (ralenti)</b> .....	10
<b>Réglage ergonomique de la poignée arrière</b> .....	10
<b>Conseils pour la coupe de haies</b> .....	11

## TRAVAUX DE MAINTENANCE

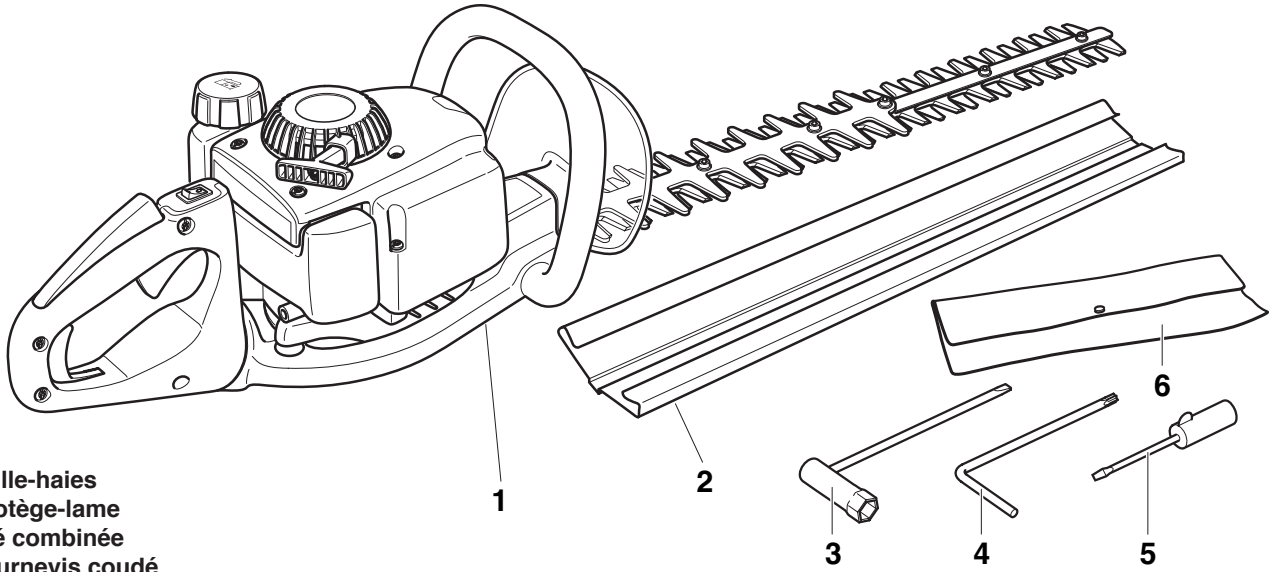
Généralités .....	12
Nettoyage de la cartouche du filtre à air .....	12
Remplacement de bougie .....	13
Contrôle de l'étincelle d'allumage .....	13
Opération à effectuer lorsque le compartiment cylindre est submergé .....	14
Remplacer le filtre à essence .....	14
Graissage de l'engrenage .....	14
Remplacer le cordon de lancement /	
Remplacer la cassette du ressort de rappel .....	15

<b>Indications de maintenance et d'entretien périodiques</b> ...	16
<b>Service d'atelier, pièces de rechange et garantie</b> .....	16-17
<b>Recherche de pannes</b> .....	17
<b>Extrait de la liste des pièces de rechange</b> .....	18

## Emballage

Votre taille-haies DOLMAR est emballé dans un carton pour le protéger au cours du transport. Les cartons sont des matières premières recyclables, ils peuvent donc être remis dans le cycle de la matière première (réutilisation des vieux papiers).





1. Taille-haies
  2. Protège-lame
  3. Clé combinée
  4. Tournevis coudé
  5. Tournevis
  6. Sac à outils
- Manuel d'utilisation (sans illustration)

Si un des composants indiqués ici ne devait pas être dans la fourniture, veuillez vous adresser à votre vendeur!

### Symboles

Vous rencontrerez les symboles suivants sur l'appareil et dans le manuel d'utilisation:

	<b>Lire instructions d'emploi et suivre les consignes de sécurité et d'avertissement!</b>		<b>Mélange carburant</b>
	<b>Danger et attention particulirs!</b>		<b>Arrêter le moteur!</b>
	<b>Interdit!</b>		<b>Démarrer le moteur</b>
	<b>Porter les lunettes et acoustiques de protection!</b>		<b>Levier de démarrage à froid (starter) en position Démarrage à froid</b>
	<b>Porter des gants de protection!</b>		<b>Levier de démarrage à chaud (starter) en position Démarrage à chaud et Position de travail</b>
	<b>Interdiction de fumer!</b>		<b>Bouton MARCHE/ARRÊT</b>
	<b>Pas de feu ouvert!</b>		<b>Premier secours</b>
	<b>Ne pas toucher le dispositif de coupe!</b>		<b>Recyclage</b>
			<b>Marquage CE</b>

# INSTRUCTIONS DE SÉCURITÉ

## Instructions générales

- En vue d'une manipulation sûre, la personne utilisant le taille-haies doit impérativement lire le présent mode d'emploi pour se familiariser au maniement de celui-ci. En utilisant la machine de manière inadéquate, les utilisateurs insuffisamment informés et qualifiés se mettent eux-même et d'autres personnes en danger.
- Prêter uniquement la taille-haies à des personnes ayant déjà utilisé de tels appareils. Dans ce cas, le manuel doit être remis au prêteur.
- Il est recommandé aux utilisateurs débutants de se faire initier par le vendeur pour se familiariser avec les caractéristiques de la coupe motorisée.
- Les enfants et adolescents de moins de 18 ans ne sont pas autorisés à se servir du taille-haies. Les adolescents âgés de plus de 16 ans sont dispensés de cette interdiction que, si pour des besoins de formation, ils sont sous la direction d'un professionnel.
- Pour éviter les risques d'incendie, s'assurer que le moteur et le silencieux sont exempts de dépôts, feuillages ou de lubrifiants en train de s'écouler.
- Travailler avec un taille-haies exige une grande attention.
- Ne travailler qu'en bonne condition physique. Une fatigue, par exemple, peut conduire à un inattention. Il faut particulièrement faire attention à la fatigue de la fin de journée de travail. Exécuter tous les travaux tranquillement et avec prudence. L'utilisateur d'autre part responsable par rapport à des tiers.
- Ne jamais travailler sous l'influence d'alcool, drogues ou de médicaments.
- Préparer des extincteurs en cas de sécheresse et dans une végétation facilement inflammable (risque d'incendie).

## Équipement de protection personnel

- Pour éviter des blessures à la tête, aux yeux, aux mains, aux pieds ainsi que des lésions de l'ouïe pendant l'utilisation du taille-haies, il faut porter les vêtements de protection et utiliser les équipements de protection protégeant le corps indiqués ci-dessous.
- Les vêtements doivent être fonctionnels, c'est-à-dire collants, mais ne doivent présenter aucune gêne. Ne pas porter de bijoux corporels ou de vêtements qui risqueraient de se prendre dans les broussailles ou dans les branches. Porter obligatoirement un filet en cas de cheveux longs.
- Les lunettes de protection (1) protègent contre les éclats de bois. Pour éviter les blessures aux yeux, il faut toujours porter une protection pour les yeux ou pour le visage en travaillant avec le taille-haies.
- Pour éviter des dommages auditifs, il faut porter des moyens de protection acoustiques personnels appropriés (casque protège-oreilles (2), capsules, ouate à la cire, etc.). Analyse par bandes d'octaves sur demande.
- La veste forestière de sécurité (3) est rembourrée au niveau des épaules. Elle est agréable à porter et facile à nettoyer. Nous vous conseillons vivement de l'utiliser.
- La salopette de sécurité (4) a 22 couches de nylon et protège contre les blessures de coupe. Nous vous conseillons vivement de l'utiliser.
- Les gants de travail (5) en cuir rigide font partie de l'équipement obligatoire et doivent être toujours portés lors de l'utilisation du taille-haies.
- L'utilisation du taille-haies nécessite le port de gants de sécurité ou de bottes de sécurité (6) avec une semelle antidérapante, un chapeau d'acier et un protège-jambe. Les chaussures de sécurité avec semelle de protection contre la coupe protègent contre les blessures et garantissent une position stable.

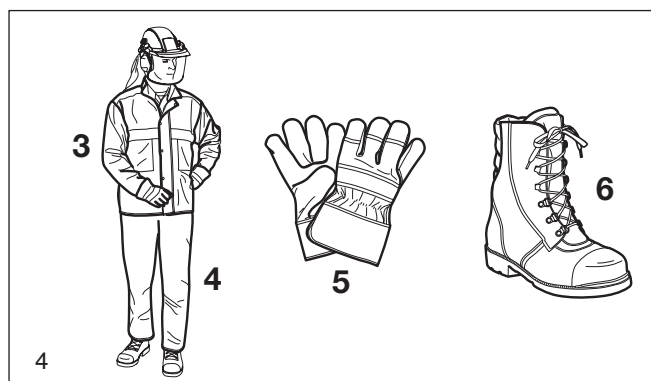
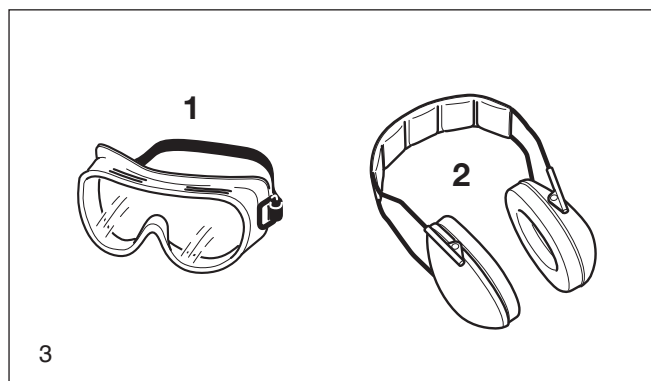
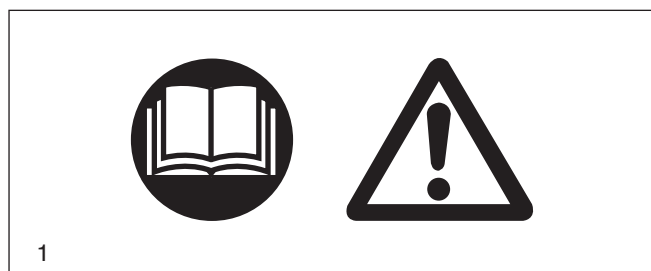
## Carburants / Ravitaillement en essence

- Éteindre le moteur avant de ravitailler le taille-haies en essence.
- Il est interdit de fumer et de faire un feu non couvert (5).
- Laisser refroidir la machine avant de faire le plein.

## Utilisation conforme aux prescriptions

### Taille-haies

Le taille-haies à moteur doit être utilisé exclusivement pour couper les haies, les buissons et arbustes en plein air. Le taille-haies à moteur n'est pas destiné à d'autres fins.



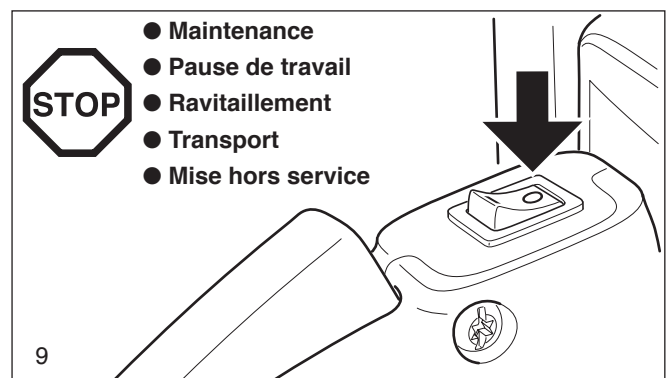
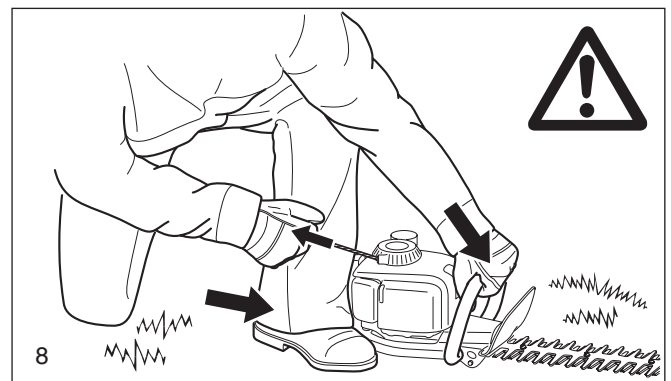
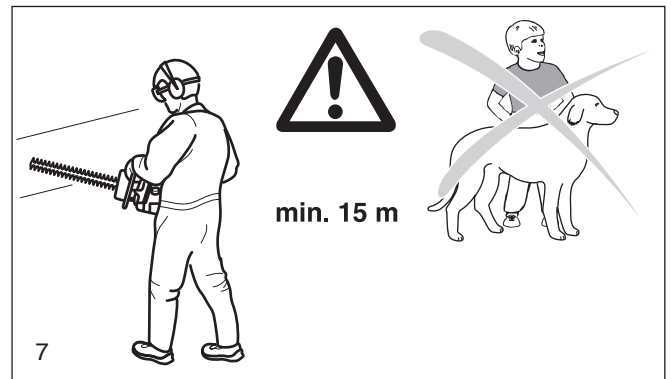
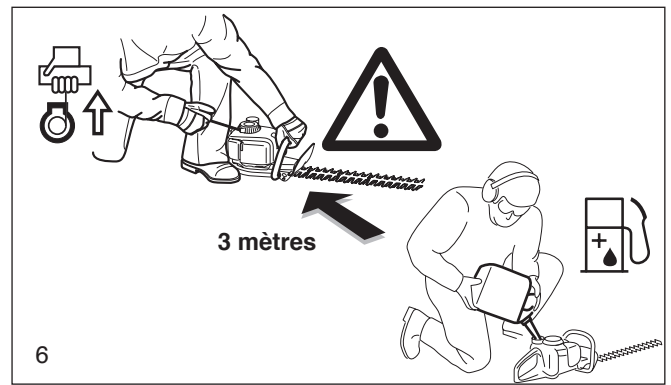
- Les carburants peuvent contenir des substances identiques aux solvants. Eviter le contact de la peau et des yeux avec les huiles minérales. Porter des gants en remplissant le réservoir. Remplacer et nettoyer fréquemment les vêtements de protection. Ne pas inhaler les vapeurs de carburant. L'inhalation de vapeurs de carburant peut causer des dommages corporels.
- Ne pas renverser de carburants ou d'huile. Si du carburant ou de l'huile a été renversé, nettoyer immédiatement le taille-haies. Ne pas mettre les vêtements au contact du carburant. Si du carburant entre en contact avec les vêtements, les remplacer immédiatement!
- Faire attention à ce que le carburant ou l'huile ne pénètre pas dans le sol (protection de l'environnement). Utiliser un support adéquat.
- Ne pas faire le plein dans des locaux fermés. Les vapeurs de carburant se concentrent au sol (risque d'explosion).
- Bien fermer les vis de fermeture pour le réservoir à essence.
- Pour démarrer le taille-haies, changer d'endroit (au moins 3 mètres de l'endroit où le taille-haies a été ravitaillé en essence) (6).
- Les carburants ne sont pas stockables d'une manière limitée. En acheter dans la quantité qui sera consommée sous peu.
- Transporter et stocker le carburant uniquement dans des barillets homologués et marqués. Ne pas laisser le carburant à la portée des enfants.

#### Mise en route


- **Ne pas travailler seul, toujours être à proximité d'une personne en cas d'urgence** (à portée de la voix).
- S'assurer qu'aucun enfant ou autre personne ne se trouve dans la zone de travail (distance minimale de 15 m) du taille-haies. Faire aussi attention aux animaux (7).
- **Avant de commencer à travailler, vérifier le fonctionnement impeccable et le bon état du taille-haies conformes aux instructions de sécurité !**

Faire attention à ce que les vis soient bien en place, à ce que le dispositif de coupe soit affûté et non endommagé, à ce que l'accélérateur soit souple et à ce que le dispositif de blocage de l'accélérateur fonctionne, à ce que les poignées soient propres et sèches, et à ce que le sélecteur Marche/Arrêt fonctionne.

- Le taille-haies ne peut être utilisé que s'il est complètement monté.
- Avant de mettre le taille-haies en marche, l'utilisateur doit prendre une position stable.
- Démarrer le taille-haies uniquement comme décrit dans le manuel d'emploi (8). Les autres techniques de lancement ne sont pas autorisées.
- À la mise en marche, bien appuyer et tenir la machine. Le dispositif de coupe doit être libre ce faisant.
- **Tenir le taille-haies à deux mains pendant le travail.** Une main sur la poignée arrière, l'autre sur la poignée avant. Bien empoigner les poignées avec les pouces.
- **ATTENTION : En relâchant l'accélérateur, le dispositif de coupe marche à vide encore pendant quelques instants** (effet de marche à vide).
- S'assurer en permanence à ce que la machine soit dans une position sûre.
- Manipuler le taille-haies de façon à ne pas pouvoir inhaler de gaz d'échappement. Ne pas travailler dans des pièces closes (risque d'empoisonnement).
- **Arrêter immédiatement le moteur si des changements sensibles sont constatés sur le comportement du moteur.**
- **Pour vérifier l'état correct, pour remédier aux pannes et pour faire le plein, éteindre obligatoirement le moteur** (9).
- Eteindre impérativement le moteur pour enlever des morceaux de bois coincés dans la machine.
- Si le dispositif de coupe est entré en contact avec des pierres, des clous ou autres objets durs, éteindre immédiatement le moteur et vérifier le dispositif de coupe.
- Pendant les pauses de travail et avant de quitter le travail, éteindre le taille-haies (9) et le poser de façon à ne blesser personne.
- Ne pas poser le taille-haies dont le moteur est devenu chaud sur l'herbe sèche ou sur des objets inflammables. Le silencieux dégage une chaleur énorme (risque d'incendie).



## Comportement et technique de travail

- Ne travailler que sous de bonnes conditions de visibilité et d'éclairage. Faire particulièrement attention par temps de verglas, pluie, gel et de neige (risque de glisser).
- Ne jamais travailler sur un fondement instable. Faire attention aux obstacles dans la zone de travail (risque de trébucher). Continuellement veiller à avoir une assise solide et sûre.
- Ne jamais couper au-dessus du niveau des épaules.
- Ne jamais utiliser le taille-haies debout sur une échelle.
- Ne jamais travailler penché trop loin en avant.
- Guider le taille-haies de façon à ce que la coupe s'effectue dans le sens opposé du corps.
- Ne jamais toucher le sol le dispositif de coupe étant en marche.
- Ne jamais toucher le dispositif de coupe avec les mains pendant le fonctionnement ! 
- Ne pas utiliser le dispositif de coupe pour enlever et rassembler les morceaux de bois ou autres objets.
- Nettoyer la zone de coupe de corps étrangers (sable, pierres ou clous). Ces corps étrangers endommagent le dispositif de coupe.
- Dans les zones de clôtures en fil de fer, travailler en faisant particulièrement attention et ne pas toucher la clôture avec le dispositif de coupe.
- Toujours commencer la coupe avec le dispositif de coupe en marche.
- Les branches très épaisses doivent être raccourcies avec un coupe-branche à la longueur adéquate avant de les couper avec le taille-haies.
- **Les coupes ne peuvent être effectuées à condition**
  - a) qu'aucune autre personne ou qu'aucun animal ne se trouve dans la zone de travail,
  - b) que la personne réalisant la coupe puisse reculer sans obstacle.
  - c) que la zone des pieds ne soit pas gênée par des corps étrangers, broussailles et branches. Veiller à prendre une position stable (risque de buter).

## Transport et stockage

- **Démarrer impérativement le taille-haies pendant le transport et en cas de changement de place pendant le travail.**
- **Ne jamais porter ou transporter le taille-haies pendant la marche du dispositif de coupe !**
- **Ne jamais toucher le dispositif de coupe sans gants de protection !**
- En cas de transport sur une assez longue distance, poser impérativement le protège-lame fourni. 
- Porter le taille-haies seulement par les poignées. Le dispositif de coupe est dirigé vers l'arrière.
- Veiller à une position stable du taille-haies lors du transport en voiture. Il ne doit être logé que dans le coffre ou sur une surface de transport séparée du conducteur.
- Stocker le taille-haies avec précaution dans une pièce non humide, le carquois doit reposer sur le sol. Ne pas le laisser à la portée des enfants. Le taille-haies ne doit pas être stocké à l'extérieur.
- Il est conseillé après utilisation de nettoyer le taille-haies, particulièrement le dispositif de coupe. Huiler légèrement le dispositif de coupe et poser le protège-lame en place.
- En cas de stockage prolongé et d'expédition du taille-haies, le réservoir d'essence doit être vidé entièrement.

## Maintenance



**Eteindre le taille-haies et enlever le capuchon de bougie avant de commencer l'entretien !**

- Faire particulièrement attention à ce que le taille-haies fonctionne de manière sûre, notamment à ce que le dispositif de coupe soit dans un état impeccable et ne soit pas endommagé.
- La machine doit fonctionner en émettant un faible bruit et en dégageant peu de gaz d'échappement (ne pas faire fonctionner le taille-haies avec un silencieux défectueux, faire attention à ce que le rapport de mélange soit correct).
- Nettoyer le taille-haies à intervalles réguliers.
- Vérifier régulièrement que les bouchons du réservoir soient étanches.

**Respecter les consignes de prévoyance contre les accidents de la corporation professionnelle correspondante et de l'assurance. Modifier en aucun cas la construction du taille-haies. Vous mettriez ainsi votre sécurité en danger.**

Les travaux de maintenance et de réparation à exécuter sont limités à ceux précisés dans la notice d'emploi. Tous les autres travaux doivent être effectués par le Service Après Vente de DOLMAR.

N'utilisez que des pièces de rechange d'origine DOLMAR et des accessoires conseillés par DOLMAR.

En utilisant des pièces de rechange qui ne sont pas d'origine DOLMAR ou des accessoires non conseillés, le risque d'accident est plus élevé. DOLMAR ne pourra être tenu responsable en cas d'accidents ou de dommages avec des pièces de rechange ou accessoires n'étant pas d'origine.



## Premier secours

On devra toujours disposer sur le lieu de travail d'une boîte de secours pour le cas d'un éventuel accident. Les produits prélevés doivent immédiatement être remplacés.

**Si vous appelez du secours, veuillez indiquer:**

- le lieu de l'accident
- ce qui s'est passé
- le nombre de blessés
- le type de blessures
- le nom du demandeur

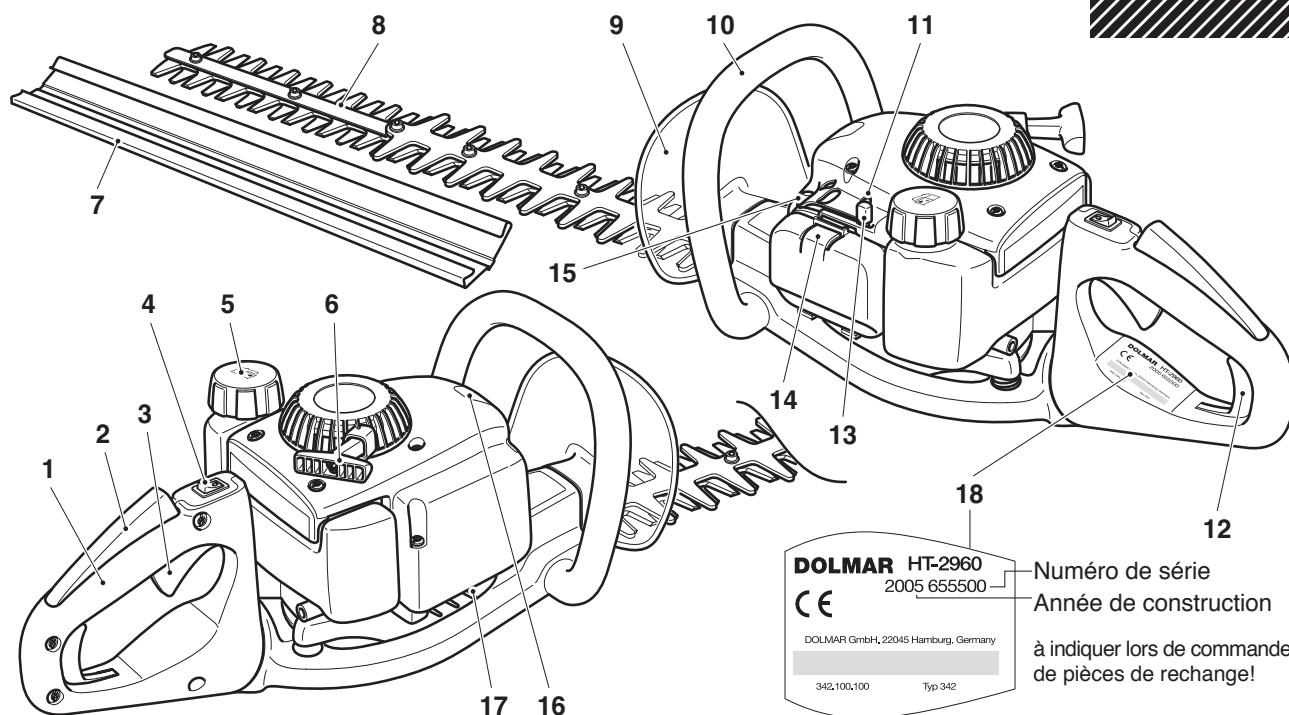
## REMARQUE

Des déteriorations au niveau des vaisseaux sanguins ou du système nerveux peuvent se produire chez des personnes souffrant de troubles circulatoires et trop souvent soumises à des vibrations. Les symptômes pouvant apparaître à la suite de vibrations au niveau des doigts, mains ou articulations sont les suivants: engourdissement de membres corporels, chatouillement, douleurs, points, changement du teint ou de la peau. **Si ce genre de symptômes apparaissent, consultez un médecin.**

## Caractéristiques techniques

		HT-245	HT-255	HT-2950	HT-2960	HT-2975
Cylindrée	cm <sup>3</sup>	25		29		
Alésage	mm	33		35		
Course	mm	30		30		
Puissance max. en fonction du régime	kW / 1/min	0,7 / 8.400		0,85 / 8.000		
Ralenti / régime max. avec dispositif de coupe	1/min	2.800 / 8.400		2.800 / 8.400		
Vitesse de rotation d'embrayage	1/min	3.900		3.900		
Niveau sonore au poste de travail L <sub>PA,av</sub> selon EN 774/A3	dB (A)	94,1		95,9		
Puissance sonore L <sub>WA,av</sub> selon EN 774/A3	dB (A)	102,6		103,5		
Accélération d'oscillation a <sub>h,w,av</sub> selon EN 774/A3						
- poignée avant (ralenti / pleine charge)	m/s <sup>2</sup>	2,7 / 2,7		2,6 / 3,4		
- poignée arrière (ralenti / pleine charge)	m/s <sup>2</sup>	2,3 / 3,5		2,3 / 4,5		
Carburateur	Type	WT-796 A		WT-796 A		
Dispositif d'allumage	Type	Allumage par magnéto				
Bougie d'allumage	Type	BOSCH WSR6F ou CHAMPION RCJ-6Y				
Ecartement électrodes	mm	0,5				
Capacité réservoir carburant	l	0,45				
Dosage mélange (carburant/huile 2 temps)						
- avec utilisation huile DOLMAR		50 : 1				
- avec utilisation autre huile		25 : 1 (au moins niveau de qualité JASO FC ou ISO-L-EGD)				
- en cas d'utilisation d'Aspen Alkalyt (essence à deux temps)		50:1 (2%)				
Longueur de coupe	cm	45	55	50	60	75
Cycles (n <sub>o</sub> )	n/min	1.540				
Course	mm	20				
Distance de la lame	mm	29		31		
Poids (réservoir vide, sans protège-lame)	kg	5,5	5,6	5,6	5,8	6,0
Dimensions (longueur, largeur, hauteur)	mm	1.160 / 250 / 210				

## Désignation des pièces



- 1 Poignée arrière
- 2 Touche de verrouillage de sécurité
- 3 Levier de gaz
- 4 Sélecteur MARCHE/ARRÊT (I/O)
- 5 Bouchon de fermeture du réservoir carburant
- 6 Poignée de lancement

- 7 Protège-lame
- 8 Dispositif de coupe
- 9 Protège-main
- 10 Poignée avant
- 11 Vis de réglage du ralenti
- 12 Levier de déblocage de la poignée
- 13 Levier de démarrage (starter)

- 14 Couverture de filtre à air
- 15 Pompe à essence (Primer)
- 16 Chapeau de la cosse de bougie d'allumage
- 17 Silencieux
- 18 Plaque signalétique

Numéro de série  
Année de construction  
à indiquer lors de commande de pièces de rechange!

## MISE EN ROUTE

### Carburants

**Attention:** L'appareil fonctionne avec des produits pétroliers (essence et huile)!

Faites particulièrement attention lorsque vous manipulez de l'essence.

Il est interdit de fumer et de faire du feu (risque d'explosion).

### Mélange carburant

Le moteur du taille-haies est un moteur à deux temps à haut rendement. Il fonctionne avec un mélange de carburant et de huile moteur à deux temps. La conception du moteur a été réalisée pour fonctionner à l'essence normal sans plomb avec un degré d'octane mini-mum de 91 ROZ. Si un tel type de carburant n'était pas disponible, on peut aussi utiliser un carburant d'un degré d'octane plus élevé. Le moteur n'en subit aucun dommage.

**Pour un fonctionnement optimal, ainsi que pour la protection de la santé et de l'environnement, utilisez toujours un carburant sans plomb.**

Le graissage du moteur est réalisé par une huile moteur à deux temps (échelle de qualité JASO FC ou ISO-L- EGD) qui est additionnée au carburant. En usine le moteur a été réglé pour l'huile moteur deux temps très performante de DOLMAR avec un rapport de mélange de 50:1. Ceci garantit une longue durée de vie et un fonctionnement fiable avec un très faible dégagement de fumée du moteur. L'huile deux temps de haute performance DOLMAR peut être livrée selon les besoins dans des bidons aux contenances suivantes:

1 l N° de commande 980 008 107  
100 ml N° de commande 980 008 106

En cas de non-utilisation d'huile deux temps à haute performance DOLMAR, il est impératif d'observer un rapport de mélange de 25:1 en cas d'utilisation d'autres huiles deux temps. Sinon, un fonctionnement impeccable ne peut être garanti.

**Attention: Ne pas utiliser de mélanges prêts à l'emploi de stations-service!**

### Réalisation du rapport correct du mélange

**50:1** En utilisant l'huile deux temps de haute performance DOLMAR, ceci signifie mélanger 50 parties d'essence avec une partie d'huile.

**25:1** En utilisant une autre huile moteur deux temps, ceci signifie mélanger 25 parties d'essence avec une partie d'huile.

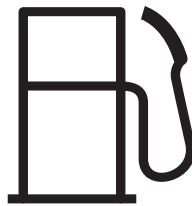
**NOTE:** Pour fabriquer le mélange carburant / huile, toujours mélanger au préalable le volume d'huile prévu dans la moitié du volume de carburant et ensuite ajouter le volume de carburant restant. Avant de verser le mélange, bien mélanger le mélange prêt dans le taille-haies.



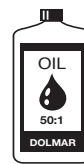
Carburant

50:1

25:1



+



1000 cm<sup>3</sup> (1 litre)  
5000 cm<sup>3</sup> (5 litres)  
10000 cm<sup>3</sup> (10 litres)

20 cm<sup>3</sup>  
100 cm<sup>3</sup>  
200 cm<sup>3</sup>

40 cm<sup>3</sup>  
200 cm<sup>3</sup>  
400 cm<sup>3</sup>

**Il n'est pas raisonnable que par excès de conscience de sécurité d'augmenter la part d'huile au delà du rapport indiqué du mélange, le résultat serait plus de résidus de combustion ce qui polluerait l'environnement et boucherait la sortie d'échappement dans le cylindre, ainsi que le silencieux. En outre, la consommation de carburant augmenterait et la puissance diminuerait.**

### Stockage de carburants

Les carburants ne sont stockables que de manière restreinte. Les carburants et les mélanges de carburant vieillissent. Le carburant stocké trop longtemps et les mélanges de carburant peuvent causer des problèmes de démarrage. N'acheter que la quantité de carburant à consommer en l'espace de quelques mois.

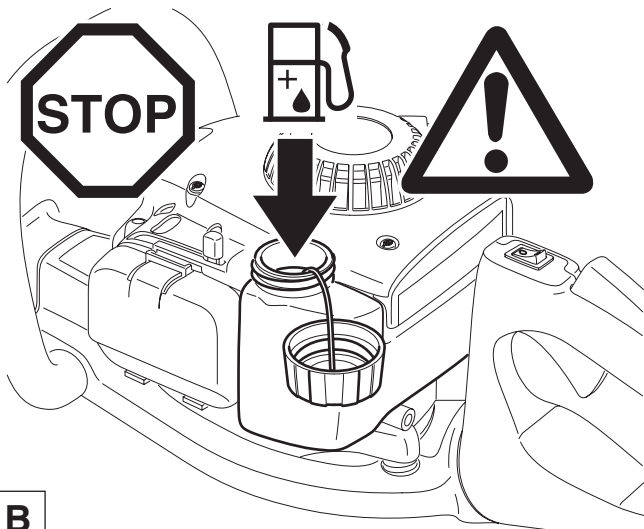
**Stocker le carburant uniquement dans des récipients homologués au sec et à l'abri.**

### EVITEZ LE CONTACT AVEC LA PEAU ET LES YEUX

Les produits pétroliers, ainsi que les huiles, dégraissent la peau. Lors d'un contact répété et prolongé la peau se dessèche. Les suites peuvent être différentes maladies de peau. D'autre part, on connaît les réactions allergiques. Le contact avec les yeux de l'huile conduit à des irritations. En cas de contact, rincer immédiatement l'oeil avec de l'eau claire. Si l'irritation continue, consulter immédiatement un médecin.

A

### Mélange carburant



B

### Remplissage des réservoirs



**RESPECTER IMPERATIVEMENT LES REGLES DE SECURITE!**

**La manipulation de carburants exige une manipulation avec précaution et prudence.**

**Faire le plein uniquement quand le moteur est arrêté et refroidi!**

Bien nettoyer le pourtour de la zone de remplissage de façon à ce que la saleté n'entre pas dans le réservoir où est versé le mélange.

Dévisser le bouchon du réservoir et verser le mélange de carburant jusqu'au bord inférieur de la tubulure de remplissage. Attention en remplissant pour ne pas renverser de mélange.

Visser le bouchon du réservoir **à la main**.

**Nettoyer le bouchon du réservoir et le pourtour après avoir versé le mélange et vérifier la présence de fuites!**



## Démarrer le moteur



Une attention particulière est requise en démarrant et en utilisant le taille-haies. Ne jamais toucher le dispositif de coupe en démarrant et en travaillant!

### ATTENTION: REMARQUE IMPORTANTE CONCERNANT LE DÉMARRAGE CORRECT DES MOTEURS À 2 TEMPS À FROID!

Si vous n'êtes pas encore initié au démarrage de moteurs à 2 temps, lisez attentivement cette remarque. Le démarrage correct d'un moteur à 2 temps à froid dépend essentiellement de deux facteurs:

## Position de démarrage

Le taille-haies ne doit être démarré que complètement assemblé!

S'éloigner au moins de 3 mètres de l'endroit où le plein a été effectué.

Poser le taille-haies avec le dispositif de coupe au sol loin de votre corps.

Mettre le pied gauche devant la poignée arrière.

Bien empoigner la poignée avant de la main gauche.

Les autres techniques de lancement ne sont pas autorisées!

**Remarque importante concernant la touche de blocage de sécurité (3) pour le démarrage à froid!**

Pour le démarrage à froid, le clapet d'étranglement situé dans le carburateur est mis en position **Admission réduite**. Une fois démarré, le moteur tourne à régime élevé et le dispositif de coupe démarrerait normalement. Cette action est toutefois empêchée par une touche de blocage de sécurité (3) que l'on n'actionne pas.

**Attention: Si le dispositif de coupe démarre même si la tou-**

**A** Tirer sur la poignée de lancement **D'UN COUP SEC ET RAPIDE** en employant la force!

**B** Vous **DEVEZ** entendre le **PREMIER ALLUMAGE AUDIBLE** (identifiable au bruit de lancement court et inchangé). Ensuite, le levier de démarrage doit être mis en position Démarrage à chaud (|↑|)!

Si vous tirez une nouvelle fois sur la poignée de lancement après le premier allumage audible ; le moteur ne pourra plus être démarré sans prendre de mesures spécifiques au préalable (voir Opération à effectuer lorsque le compartiment cylindre est submergé)!



che de verrouillage de sécurité n'est pas actionnée, ne travailler en aucun cas avec l'appareil. Visiter dans ce cas un atelier de réparation DOLMAR!

Pour mettre le moteur au ralenti, il faut appuyer sur la touche de blocage de sécurité.

**ATTENTION: Dès que la touche de blocage de sécurité est appuyée en position Admission réduite du clapet d'étranglement, le DISPOSITIF DE COUPE DÉMARRE!**

## Démarrage à froid:

Appuyer sur le bouton MARCHE/ARRÊT (1/0) (2) en position "I".

Mettre le levier de démarrage (5) en position Démarrage à froid (|↓|). Ce faisant, le clapet d'étranglement du carburateur est mis en position Admission réduite.

Presser plusieurs fois (7 à 10 fois) la pompe à essence (6) pour alimenter le carburateur en carburant.

Prendre la position de démarrage (voir **Position de démarrage**).

Tirer lentement le cordon de lancement sur la poignée de lancement (1) jusqu'à ressentir une résistance sensible (le piston est avant le point mort supérieur).

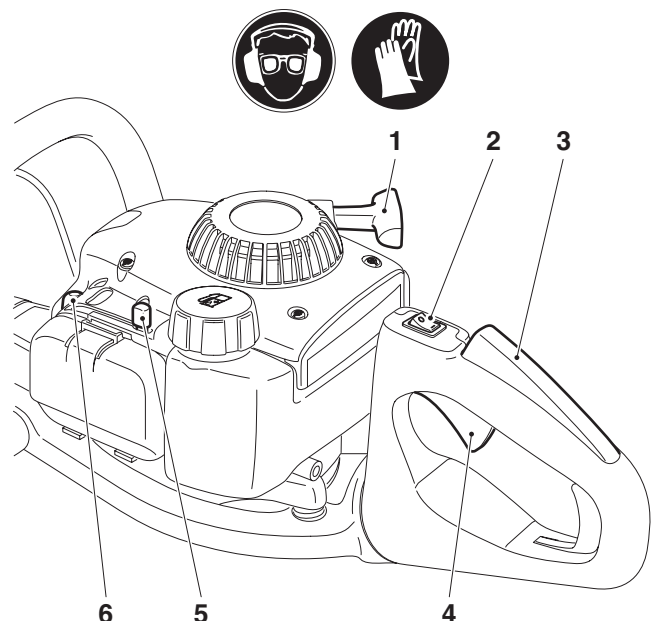
**A** Maintenant continuer à tirer d'un coup sec et rapide,

**B** jusqu'au premier allumage audible.

**Attention:** Ne pas tirer le cordon de lancement de plus de 50 cm environ et la ramener lentement à la main.

**Mettre le levier de démarrage (5) après les premiers allumages audibles en position Démarrage à chaud (|↑|) et retirer sur le cordon de lancement.**

Dès que le moteur tourne, empoigner la poignée (la touche de blocage de sécurité (3) est appuyée par la pomme de la main, **ATTENTION: le dispositif de coupe démarre**) et appuyer légèrement sur l'accélérateur (4). La position Admission réduite s'annule, le moteur tourne au ralenti et le dispositif de coupe reste immobile.



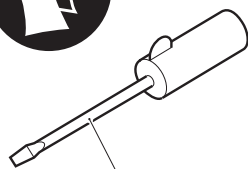
## Démarrage à chaud:

Appuyer sur le bouton MARCHE/ARRÊT (1/0) (2) en position "I" et démarrer le moteur. Si le réservoir à essence a été vidé, appuyer sur la pompe à essence (6) plusieurs fois (7 à 10 fois).

## Eteindre le moteur

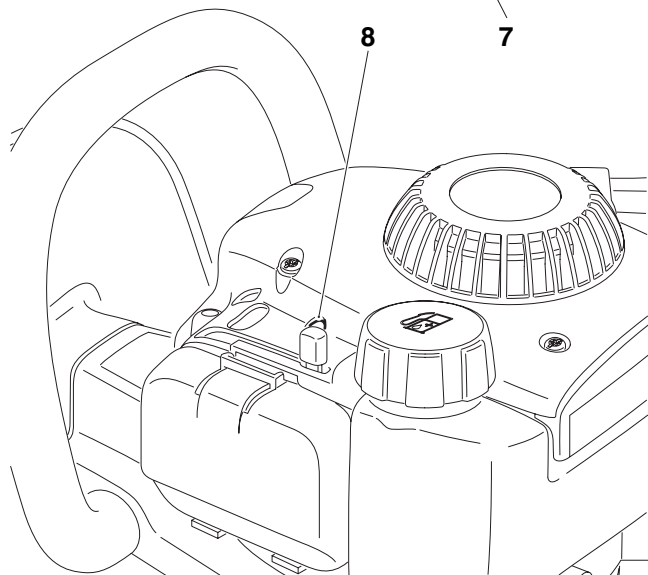
Appuyer sur le bouton MARCHE/ARRÊT (1/0) (2) en position "O".

**C**



8

7



**Pour votre information:** Le réglage du carburateur sert au fonctionnement optimal, à la consommation économique et à la sécurité de fonctionnement de l'appareil.

En raison de la nouvelle réglementation concernant les gaz d'échappement, les vis de réglage (H) et (L) du carburateur sont munies de butées de limitation. Cette possibilité de réglage ainsi limitée (environ 180 degrés) empêche un réglage trop gras du carburateur. Sur certains modèles, la vis de réglage (H) est aussi fermée. Cette mesure permet de respecter la réglementation en matière de gaz d'échappement et de garantir une puissance moteur optimale et une consommation d'essence économique.

**D**

## Réglage du carburateur (ralenti)

**ATTENTION:** Le carburateur ne peut être réglé que par un atelier agréé DOLMAR.

Il n'est pas permis d'effectuer des réglages sans tachymètre au niveau des vis de réglage (H) et (L) (non montré sur la figure)! Des erreurs de réglage peuvent endommager le moteur!

Les vis de réglage (H) et (L) sont par défaut dévissées (dans le sens opposé des aiguilles) presque jusqu'à l'extrémité.

Un tachymètre est donc nécessaire pour rectifier le réglage au niveau des vis de réglage (H) et (L), car si le régime maximal admissible est dépassé, cela peut causer la surchauffe du moteur et le manque de lubrifiant. Risque de détérioration du moteur!

Seules les rectifications au niveau de la vis de réglage (8) peuvent être effectuées par l'utilisateur de l'appareil. Si le dispositif de coupe tourne au ralenti (l'accélérateur n'est pas actionné), le réglage du ralenti doit être impérativement rectifié!

Le ralenti ne doit être réglé qu'après avoir assemblé complètement et contrôlé l'appareil!

Le réglage du ralenti doit être effectué quand le moteur est chaud, le filtre à air propre et si le dispositif de coupe a été correctement monté.

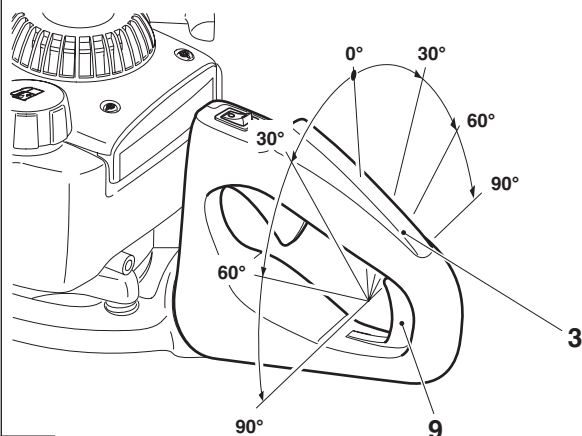
Effectuer le réglage avec un tournevis (7) (largeur de lame 4 mm, réf. 944 340 001).

## Réglage du ralenti

Tourner la vis de réglage (8) dans le sens contraire des aiguilles pour réduire le ralenti.

Tourner dans le sens des aiguilles pour augmenter le ralenti.

**Attention: Si le dispositif de coupe ne devait pas s'arrêter après avoir corrigé le réglage du ralenti, il ne faut alors en aucun cas utiliser le taille-haies. Consulter un atelier DOLMAR!**



**E**

## Réglage ergonomique de la poignée arrière

Pour guider le taille-haies avec plus d'aisance en coupant les haies, la poignée arrière peut être tournée de la position médiane vers la gauche et la droite en incréments de 30° à 90°.

Appuyer sur le levier de déblocage de la poignée (9) et tourner la poignée si nécessaire.

Relâcher le levier de déblocage de la poignée et laisser enclencher la poignée.

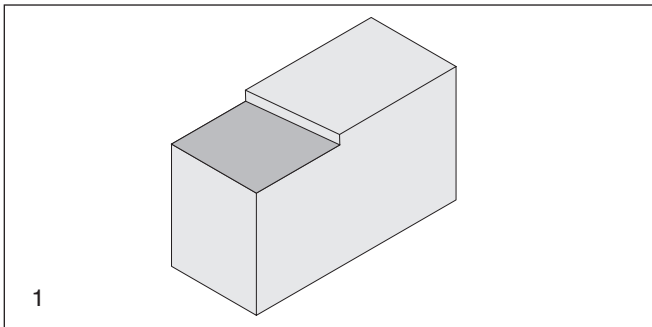
**Note:** Le levier de déblocage de la poignée (9) ne peut être appuyé que lorsque la touche de blocage de sécurité (3) n'est pas appuyée. Ceci empêche que la poignée soit tournée involontairement pendant le travail.

## Conseils pour tailler les haies

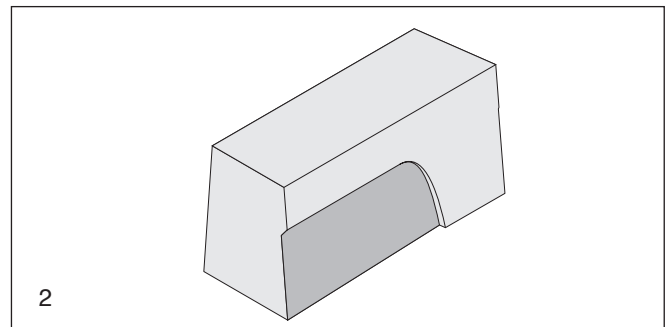
La technique décrite ci-après peut être appliquée très fréquemment et facilite le travail. Si une haie doit être fortement raccourcie, nous vous conseillons de le faire en deux étapes. La forme de coupe en trapèze empêche que la zone inférieure de la haie se dénude à cause du manque de lumière.

S'approcher de la haie le moteur étant ralenti et accélérer juste avant d'effectuer la coupe. Ne pas laisser tourner le moteur longtemps sans sollicitation. Toujours commencer la coupe avec le côté lame, la lame de coupe étant en marche. Ne pas couper en plongeant la pointe dans la haie. Ne pas travailler dans la plage de patinage de l'embrayage. Les dommages consécutifs dus à une sollicitation exagérée ou à une surchauffe sont exclus de la garantie.

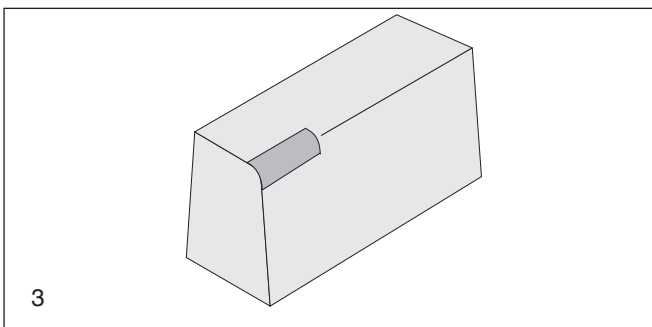
Travailler avec précaution à proximité des clôtures à fils de fer et ne pas toucher la clôture avec le dispositif de coupe. Eteindre immédiatement le moteur si des irrégularités se font sentir ou si des morceaux coupés sont impliqués dans la zone de l'outil de coupe ou de la protection de contact. Attendre que la lame de coupe se soit immobilisée. Le moteur éteint, enlever les morceaux coupés, broussailles etc. impliqués. Avant de redémarrer, vérifier si l'état de fonctionnement de l'appareil est sûr.



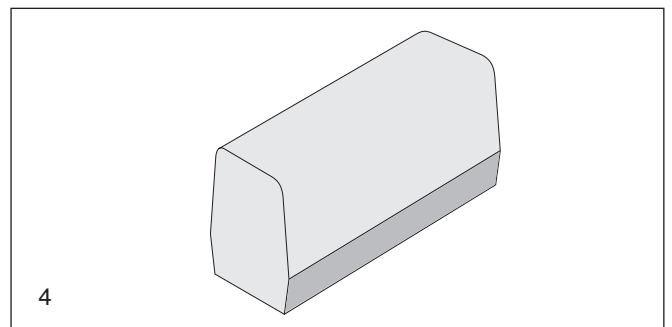
- Couper d'abord la haie à la hauteur désirée (1). Il est possible d'enlever des morceaux de bois de la haie par un mouvement de bascule. Pour obtenir une coupe droite, tendre un cordon à la hauteur de la coupe.



- Couper la haie en trapèze de bas en haut (diminuer à 1 m d'hauteur, env. 10 cm vers le haut) (2). Ceci permet d'empêcher que les morceaux de bois ne tombent dans les zones qui n'ont pas encore été coupées et gênent la coupe suivante.



- Arrondir légèrement les bords supérieurs (3) de la haie, ensuite couper légèrement le bas (4) de la haie vers l'arrière.



Le meilleur moment pour la coupe des haies:

Feuillage:

juin et octobre

Conifère:

avril et août

Haies poussant vite:

à partir de mai tous les 6 semaines env.

## Indications sur la protection de l'environnement

Il est conseillé de ne pas travailler avec le taille-haies aux heures de repos habituelles.

Avant de tailler une haie, assurez-vous qu'aucun oiseau ne couve dans la haie. Dans le cas où un oiseau couve dans la haie, repoussez la coupe de la haie à une date ultérieure ou ne coupez pas dans cette zone.

Éliminer ou composter les morceaux de bois de manière écologique.

## TRAVAUX D'ENTRETIEN



### Généralités

**ATTENTION:** Ne jamais effectuer de travaux de réparation à proximité de flammes nues ! **RISQUE D'INCENDIE!**

**ATTENTION:** Pour tout travail à effectuer sur le taille-haies, éteindre impérativement le moteur, tirer le capuchon de la bougie (voir Remplacer la bougie d'allumage) et porter des gants de protection!

**Il est interdit de réparer un dispositif de coupe endommagé (plié, cassé)!**

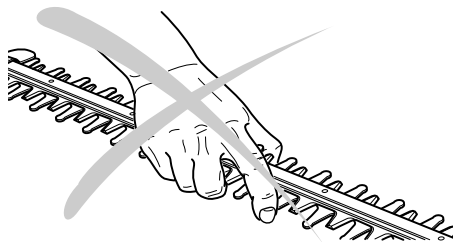
**Une légère bavure présente sur le dispositif de coupe est admissible.**

**Nettoyer régulièrement le taille-haies et vérifier si toutes les vis et écrous sont bien serrés.**

**A**

### Nettoyage et soin du dispositif de coupe

**Attention:** Faire particulièrement attention en nettoyant ou en entretenant le dispositif de coupe (risque de blessure !). Ne jamais prendre le dispositif de coupe sans gants de protection!



Vérifier régulièrement si le dispositif de coupe n'est pas endommagé et le nettoyer avec une brosse adéquate ou un chiffon.

Si les résultats de coupe ne sont plus satisfaisants après utilisation prolongée ou si les branches se coincent fréquemment, les lames du dispositif de coupe doivent être réaffûtées.

Consulter un atelier DOLMAR.

### **Nettoyage de la cartouche du filtre à air**

Mettre le levier de démarrage (2) en position Démarrage à froid (L↓) pour empêcher que des poussières n'entrent dans le carburateur.

Appuyer sur l'éclisse (1) dans le sens de la flèche et relever le couvercle du filtre à air.

Retirer l'insert du filtre en mousse et enlever le feutre.

**Attention: Pour éviter les blessures aux yeux, ne pas souffler sur les poussières.**

Pour nettoyer le filtre, le frapper uniquement. Ne pas laver le filtre à l'essence ou à l'eau.

Nettoyer plus souvent en cas de forte salissure, car seulement une cartouche propre garantit la pleine puissance du moteur.

Avant de placer la cartouche, nettoyer l'intérieur du filtre à air au moyen d'un pinceau. **Ne pas repousser le levier de démarrage. Aucune poussière ne doit pénétrer dans l'orifice d'aspiration du carburateur!**

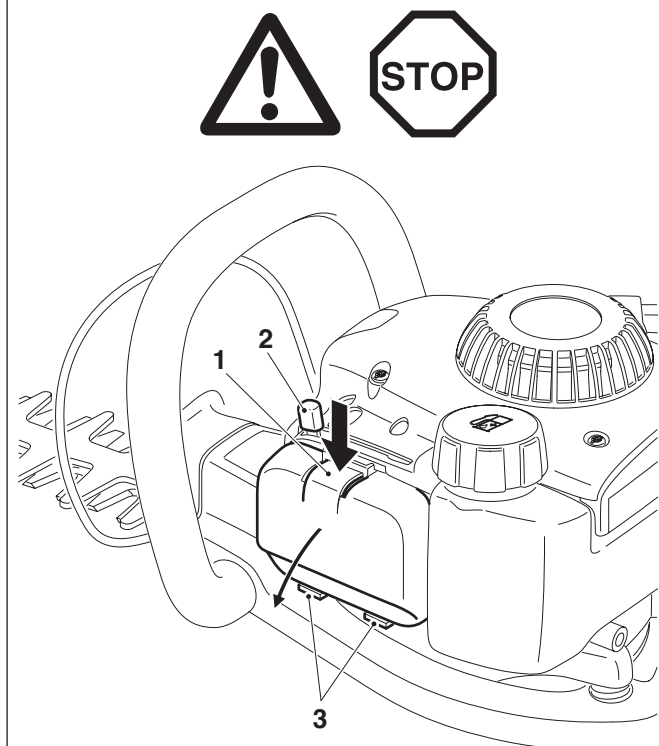
**Attention: Remplacer immédiatement la cartouche endommagée! Des morceaux de tissu déchirés et des grosses particules de poussière peuvent détériorer le moteur.**

Le filtre à air s'insère dans le boîtier du filtre avec le côté du feutre le plus dur.

Mettre ensuite le couvercle du filtre dans les logements (3) et le refermer, l'éclisse (1) s'enclenche.

Repousser le levier de démarrage (2) en position Démarrage à chaud (L↑) et enfoncer l'accélérateur pour annuler l'arrêt de l'admission réduite.

**B**



## Remplacement de bougie

### ATTENTION

Les bougies d'allumage ou la fiche de la bougie ne doivent pas être touchés le moteur en marche (haute tension).

N'effectuer des travaux de maintenance que si le moteur est arrêté. Risque de brûlure lorsque le moteur est chaud: porter absolument vos gants de protection!

En cas de détérioration du corps isolant, d'usure importante des électrodes resp. d'électrodes très encrassées ou pleines d'huile, il faut procéder à un remplacement de la bougie.

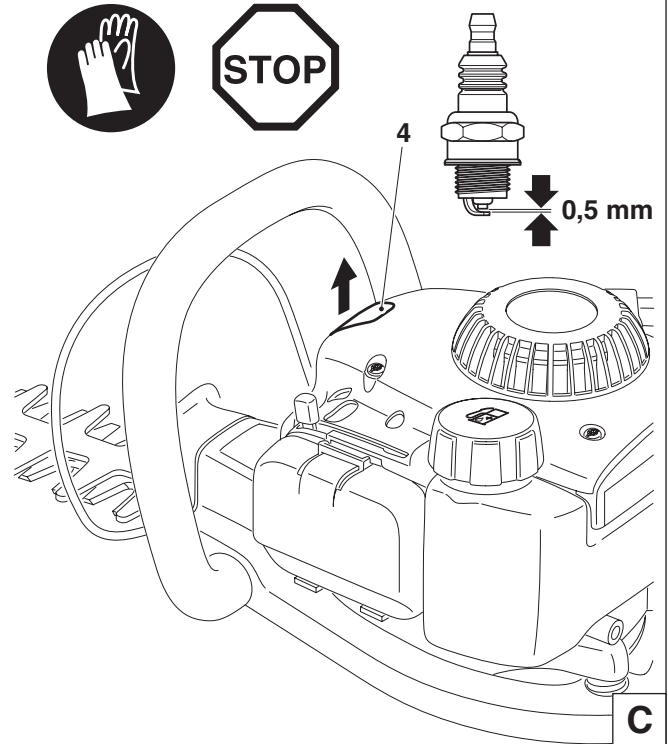
Enlever le chapeau de la cosse de bougie d'allumage (4).

Retirer la fiche de la bougie de la bougie.

Démonter la bougie uniquement avec la clé combinée comprise dans la fourniture.

### Ecartement des électrodes

L'écartement des électrodes doit être de 0,5 mm.



## Vérification de l'étincelle d'allumage

Introduire la clé combinée entre le capot et le cylindre comme montré sur la figure.

**ATTENTION ! Ne pas introduire la clé dans le trou de la bougie, établir uniquement le contact avec le cylindre (pour éviter d'endommager le moteur).**

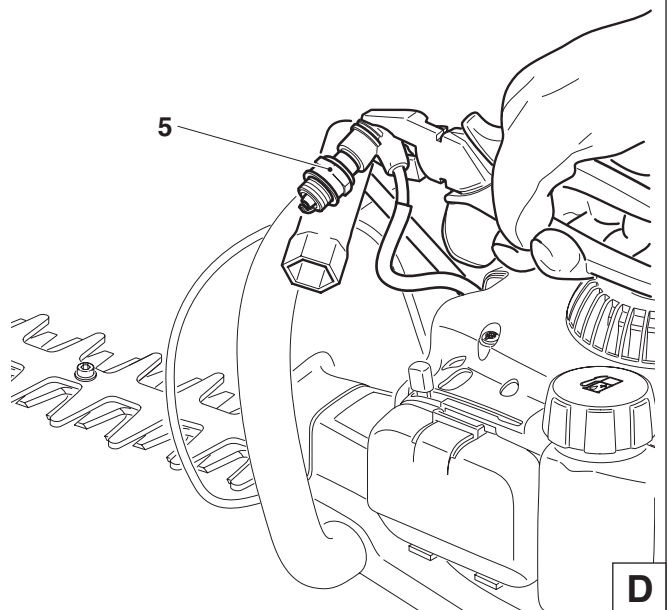
Pousser la bougie d'allumage dévissée (5) contre la clé (à partir du trou de la bougie) avec la cosse de bougie d'allumage bien fixée au moyen de la pince isolée.

Appuyer sur le bouton MARCHE/ARRÊT (I/O) en position "I".

Tirer fortement sur le cordon de lancement.

En fonctionnement correct, l'étincelle doit être visible sur les électrodes.

**ATTENTION:** N'utilisez comme rechange que les bougies BOSCH WSR6F ou CHAMPION RCJ-6Y.



## Opération à effectuer lorsque le compartiment cylindre est submergé (moteur noyé)

**Attention:** Pour effectuer cette opération, utiliser un support adéquat pour pouvoir réceptionner le carburant qui pourrait s'écouler.

Effectuer uniquement cette opération dans une pièce bien aérée ou en plein air!



L'opération décrite dans le chapitre « Contrôle de l'étincelle d'allumage » ne peut PAS être effectuée juste après l'opération décrite ici! Il y a RISQUE D'EXPLOSION!

Pour contrôler l'étincelle d'allumage, changer d'endroit et attendre au moins ½ heure.

Appuyer sur le bouton MARCHE/ARRÊT (I/O) en position "O".

Dévisser la bougie d'allumage, voir chapitre Remplacer la bougie d'allumage.

Nettoyer le filetage de la bougie d'allumage et l'électrode des restes de carburants éventuels

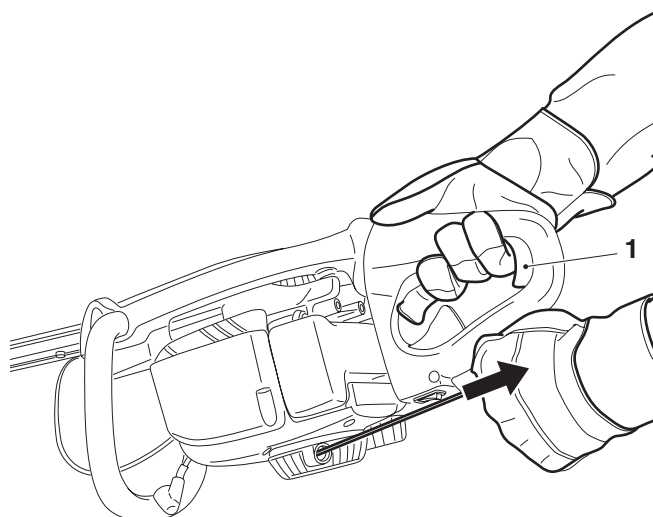
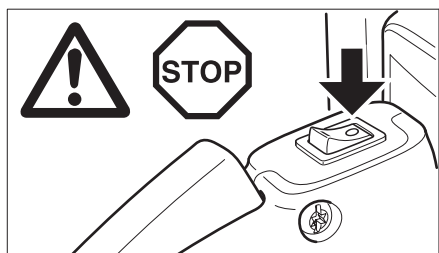
Tenir le taille-haies comme montré sur la Figure et tirer plusieurs fois sur le cordon de lancement.

**Note:** Veiller à ce que le levier de déblocage de la poignée (1) ne soit pas appuyé par mégarde.

Le mélange de carburant excédent est ainsi évacué du compartiment cylindre et vilebrequin par l'orifice de la bougie.

Monter la bougie d'allumage et démarrer le moteur comme décrit sous Démarrage à chaud.

**Note:** Si le moteur ne démarre pas, cette mesure effectuée, il peut y avoir un autre défaut, voir Dépannage.



E

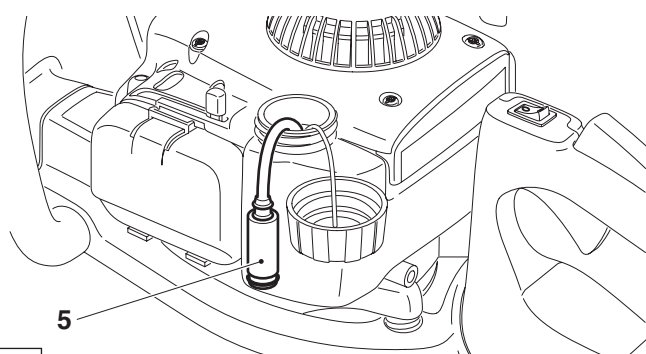
## Remplacer le filtre à essence

Le filtre à essence (5) peut se boucher au cours de l'utilisation.

Pour garantir une arrivée correcte de l'essence dans le carburateur, il est conseillé de remplacer le filtre à essence une fois par an.

Pour remplacer le filtre à essence, le tirer avec un crochet en fil métallique par le trou du bouchon du réservoir.

**Utiliser uniquement des filtres à essence d'origine.**

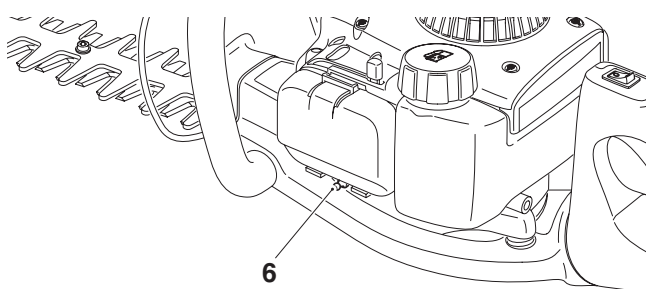


F

## Lubrifier la transmission

La transmission doit être graissée toutes les 10 à 20 heures de service.

Poser la pompe à graisse sur le nipple de graissage (6) et y presser de la graisse (SHELL ALVANIA RL3 ou équivalent).



G

## Remplacement du cordon de lancement / Remplacer la cassette du ressort de rappel

Dévisser les sept vis (7).

Enlever le capot du moteur (9) en le tirant vers le haut, en appuyant légèrement l'accélérateur (8) sur le côté.

Retourner le capot du moteur et dévisser les quatre vis (10).

Retirer le dispositif de lancement (11) du capot du moteur.

**ATTENTION: Risque de blessure! Dévisser la vis (14) seulement lorsque le ressort de rappel est détendu!**

En cas de remplacement du cordon de lancement, même si celui-ci n'est pas déchiré, détendre le ressort de rappel du tambour d'enroulement.

Pour cela, tirer entièrement le cordon hors du carter du ventilateur depuis la poignée de lancement.

Tenir le tambour d'enroulement (12) d'une main, et enlever le cordon du creux (19) de l'autre main.

Tourner le tambour d'enroulement avec précaution jusqu'à ce que le ressort d'appel soit entièrement détendu.

Dévisser la vis (14), retirer la rondelle (15), l'entraîneur (16), la coulisse (17), le cliquet (13) et la rondelle (18).

Enlever avec précaution le tambour d'enroulement.

Enlever les vieux restes de cordon.

Enfiler un nouveau cordon ( $\varnothing$  3,0 mm, 1000 mm de long), comme montré sur la Figure et nouer les deux extrémités (20 et 21).

Insérer le nœud (21) dans le tambour d'enroulement.

Insérer le nœud (20) dans la poignée de lancement.

Reposer le tambour d'enroulement (12), en tournant légèrement jusqu'à ce que le ressort de rappel s'agrippe.

Monter le cliquet (13), la rondelle (18), la coulisse (17), l'entraîneur (16) et la rondelle (15) avec la vis (14) et bien serrer la vis.

Enlever le cordon au niveau du creux (19) du tambour d'enroulement et tourner le tambour avec le cordon trois fois dans le sens inverse des aiguilles.

Tenir le tambour d'enroulement de la main gauche, et démêler le cordon de la main droite, bien le tirer et le tenir.

Relâcher le tambour avec précaution. Ce faisant, le cordon s'enroule sur le tambour dû à la tension du ressort.

Répéter cette opération deux fois. La poignée de lancement doit être maintenant verticale au niveau du carter du ventilateur.

**INDICATION:** Si la corde de lancement est tirée fortement, le tambour d'enroulement doit pouvoir faire un moins un 1/4 de tour contre l'effort de ressort.

**ATTENTION: Risque de blessure ! Bloquer la poignée de lancement tirée. Elle peut rebondir en arrière si vous relâchez par inadvertance le tambour d'enroulement.**

### Remplacer la cassette du ressort de rappel

Démonter le dispositif de lancement et le tambour d'enroulement (voir en haut).

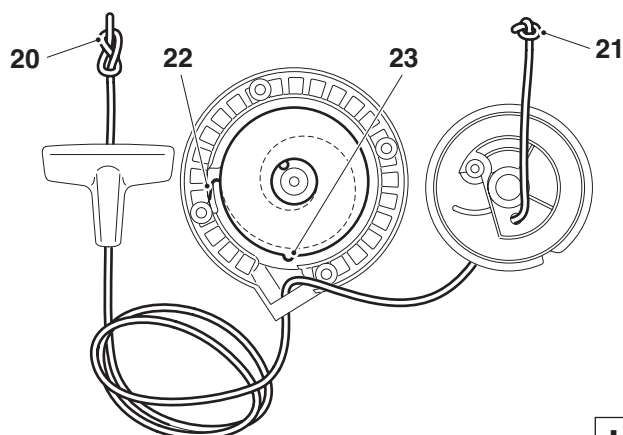
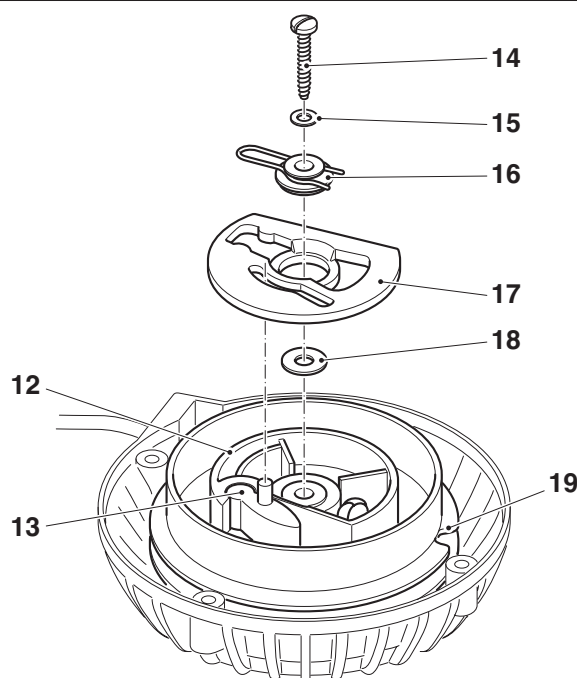
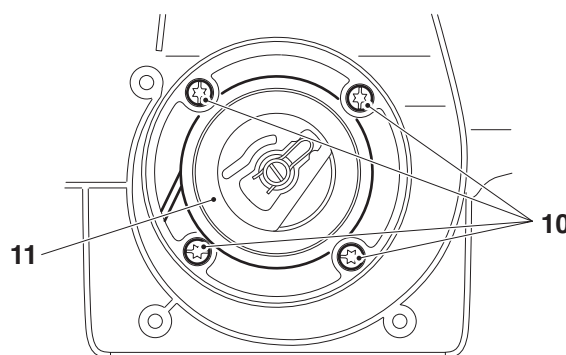
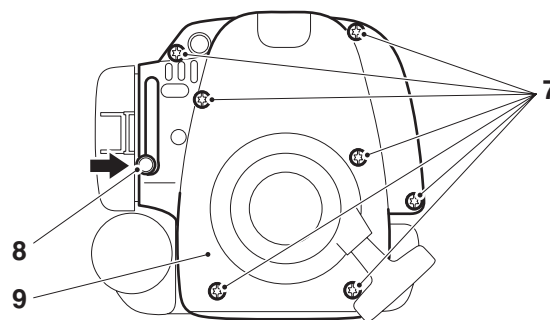
**ATTENTION: Risque de blessure! Le ressort de rappel peut sauter! Porter impérativement des lunettes de protection et des gants de protection!**

Frapper légèrement le dispositif de lancement avec toute la surface d'appui sur du bois en le maintenant bien. Soulever avec précaution le dispositif de lancement, car la cassette du ressort de rappel (23) tombée peut se détendre de manière incontrôlée si le ressort de rappel a sauté de la cassette.

Aligner la cassette du ressort de rappel (23, faire attention à l'encliquetage) et la mettre en place avec précaution en appuyant le ressort de rappel (22) dans le logement.

Monter le tambour d'enroulement (12) et tendre le ressort (voir en haut).

**NOTE:** Si le nouveau ressort de rappel saute de la cassette, il peut être enroulé de nouveau dans la cassette. Sens d'enroulement voir Figure à droite.



## Indications de maintenance et d'entretien périodiques

De manière à garantir une longue durée de vie et le plein fonctionnement des dispositifs de sécurité et à éviter des détériorations, il faut effectuer régulièrement les travaux de maintenance décrits ci-dessous. Les réclamations ne pourront être reconnues comme telles si ces travaux ont été effectués régulièrement et correctement. Des accidents risquent de se produire en cas de non-observation.

Les utilisateurs de taille-haies peuvent effectuer uniquement les travaux d'entretien et de maintenance décrits dans ce manuel d'utilisation. Les travaux allant au-delà de ceux décrits doivent être effectués par un atelier DOLMAR.

Page

<b>Généralités</b>	Taille-haies entier  Dispositif de coupe Cordon de lancement	Nettoyer l'extérieur et vérifier si elle n'est pas détériorée. En cas de détériorations, faire effectuer immédiatement les réparations par un spécialiste. Faire réaffûter si nécessaire dans un atelier. Vérifier la présence de dommages. Faire remplacer dans un atelier en cas de dommages.	
<b>Avant toute mise en route</b>	Dispositif de coupe Frein dispositif de coupe Sélecteur MARCHE/ARRÊT, Touche de blocage de sécurité Lévier de gaz, Câbles sous gaine Réservoir carburant	Vérifier si endommagé et affûté Vérifier le fonctionnement	12 10
		Vérifier le fonctionnement Vérifier l'étanchéité	9
<b>Journallement</b>	Cartouche de filtre à air Vitesse de rotation à vide	Nettoyer (plus souvent en cas de forte salissure) Contrôler	12
		(le dispositif de coupe ne doit pas bouger en même temps)	10
<b>Toutes les semaines</b>	Carter du ventilateur	Nettoyer pour garantir un parfait guidage de l'air de refroidissement.	
	Bougie	Vérifier, le cas échéant, remplacer	13
<b>Tous les 3 mois</b>	Réservoir carburant Engrenage	Nettoyer Graisser (toutes les 10-20 heures)	13
<b>Tous les ans</b>	Taille-haies entier Filtre à essence	Faire vérifier par un atelier Remplacer	13
<b>Stockage</b>	Taille-haies entier  Dispositif de coupe Réservoir carburant Carburateur	Nettoyer l'extérieur et vérifier si elle n'est pas détériorée. En cas de détériorations, faire effectuer immédiatement les réparations par un spécialiste. Huiler légèrement Vidanger et nettoyer Le laisser se vider en marche	

## Service d'atelier, pièces de rechange et garantie

### Service de réparation des ateliers DOLMAR

L'entretien et la maintenance de taille-haies modernes et de composants de sécurité exigent une qualification et un atelier équipé en outils spéciaux et en appareils de contrôle.

**Tous les travaux décrits dans ce manuel d'utilisation doivent être effectués par un atelier DOLMAR.**

L'expert disposant de la formation, de l'expérience et de l'équipement requis, vous offrira la solution la plus avantageuse et vous conseillera dans les moindres détails.

La garantie s'annulera en cas de réparations tentées par des tiers ou des personnes non autorisées.

### Pièces de rechange

Le fonctionnement permanent autorisé et la sécurité de votre appareil dépendent aussi de la qualité des pièces de rechange utilisées.

Utiliser uniquement des pièces de rechange DOLMAR.

Seules les pièces d'origine proviennent de la chaîne de production de l'appareil et vous assurent donc la qualité optimale du matériau, du respect des dimensions et du fonctionnement.

Les pièces accessoires et de rechange d'origine vous sont proposées par votre vendeur spécialisé. Il dispose des listes de pièces de rechange nécessaires pour déterminer le numéro de la pièce de rechange nécessaire, et vous informera à fur et à mesure des améliorations de détail et des nouveautés dans l'offre des pièces de rechange. Pour connaître la liste des revendeurs DOLMAR, consultez le site [www.dolmar.com](http://www.dolmar.com)

Veillez aussi noter, qu'en utilisant des pièces qui ne sont pas d'origine de DOLMAR vous perdez tout droit à la garantie de l'organisation DOLMAR.



## Garantie

DOLMAR garantit une qualité irréprochable et supporte les frais pour une amélioration par remplacement des pièces défectueuses dans le cas de défauts de matériel ou de fabrication qui se présentent dans le délai de garantie après le jour de vente. Veuillez noter que dans certains pays, il existe des conditions de garantie spécifiques. Adressez vous, en cas de doute, à votre vendeur. En tant que vendeur du produit, il doit vous assurer la garantie.

Nous vous prions de comprendre que nous ne pouvons pas assurer la garantie pour les causes de détériorations suivantes:

- Non respect de la notice d'emploi
- Non exécution des travaux de maintenance et réparations nécessaires
- Usure normale
- Surcharge manifeste par dépassement permanent de la limite supérieure de la puissance
- Forçage, traitement non conforme, emploi non autorisé ou cas d'accidents
- Détériorations de surchauffe causées par des encrassements du carter du ventilateur.
- Interventions de personnes non compétentes ou essais de réparations non conformes
- Utilisation de pièces de rechange non appropriées resp. de pièces non d'origine DOLMAR, dans la mesure où elles sont sources de détériorations
- Utilisation de produits de fonctionnement inadaptés ou superposés
- Détériorations provenant de conditions d'utilisation du magasin de location

Les travaux de nettoyage, d'entretien et de réglage ne sont pas reconnus comme prestations de garantie. Tout travail au titre de la garantie est à effectuer par le vendeur spécialiste DOLMAR.

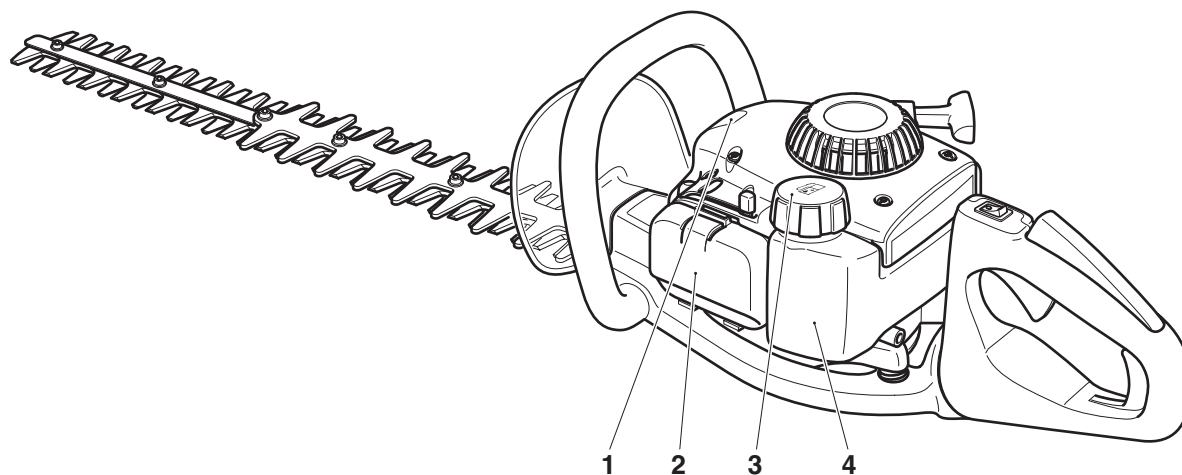
## Recherche de pannes

Panne	Système	Observation	Origine
Dispositif de coupe ne démarre pas	Embrayage	Moteur marche	Embrayage défectueux
Dispositif de coupe chauffe trop	Dispositif de coupe	Fort dégagement de chaleur	Jeu de glissement du dispositif de coupe trop faible
Moteur ne démarre pas ou démarre difficilement	Système d'allumage  Alimentation carburant  Système de compression  Défaut mécanique	Allumage existe  Pas d'allumage  Réservoir carburant rempli  A l'intérieur de l'appareil  A l'extérieur de l'appareil  Lanceur n'accroche pas	Défaut dans l'alimentation du carburant, système de compression, défaut mécanique Commutateur STOP enclenché, défaut ou court-circuit dans le câblage, fiche de bougie, bougie défectueuse  Carburateur défectueux, Filtre à essence encrassé conduite de carburant sectionnée ou coincée Joint de pied du cylindre défectueux, bagues à lèvres endommagées, segments de cylindre ou de pistons endommagés Bougie n'est pas étanche  Ressort dans le démarreur brisé, pièces brisées à l'intérieur du moteur
Problèmes de démarrage à chaud	Carburateur	Carburant dans réservoir Étincelle existante	Réglage carburateur encrassé
Moteur démarre, mais s'arrête immédiatement après	Alimentation carburant	Carburant dans réservoir	Réglage du ralenti non correct, Filtre à essence ou carburateur encrassé Aération réservoir défectueux, conduite carburant interrompue, câble défectueux, Sélecteur MARCHE/ARRÊT défectueux
Manque puissance	Plusieurs systèmes peuvent être mis en cause	Appareil tourne au ralenti	Filtre d'air encrassé, Carburateur encrassé, silencieux bouché, tuyau d'échappement des gaz dans le cylindre est bouché
Pas de remise à zéro de l'arrêt de l'admission réduite	Câble sous gaine	Moteur tourne à haut régime	Câble sous gaine mal réglé ou cassé
Le frein ne desserre pas complètement ou s'enclenche pas	Câble sous gaine	La lame démarre au démarrage	Câble sous gaine mal réglé
Ralenti trop élevé ou non réglable	Câble sous gaine	Régime du moteur trop haut au ralenti	Câble sous gaine mal réglé
Impossible d'arrêter le moteur avec le bouton MARCHE/ARRÊT	Système d'allumage	Le moteur tourne	Détérioration au niveau du câblage NOTE: Arrêter le moteur en actionnant le starter!

## Extrait de la liste des pièces de rechange

N'utilisez que des pièces de rechange d'origine DOLMAR. Pour les réparations et la rechange pour d'autres pièces, votre atelier spécialisé DOLMAR est compétent.

HT-245, HT-255  
HT-2950, 2960, 2975



Pos.	N°DOLMAR	pcs.	Désignation
1	965 603 014	1	Bougie
2	302 500 816	1	Cartouche de filtre à air
3	302 700 187	1	Bouchon de réservoir à essence complet
4	302 700 133	1	Filtre à essence
-	944 340 001	1	Tournevis



Pour connaître la liste des revendeurs DOLMAR,  
consultez le site [www.dolmar.com](http://www.dolmar.com)

---

**DOLMAR**



DOLMAR GmbH  
Postfach 70 04 20  
D-22004 Hamburg  
Germany  
<http://www.dolmar.com>

Changements sans préavis

Form: 995 701 403 (11.06 F)