

## NOTICE D'INSTALLATION ET D'UTILISATION

01-13

35235

1. CARACTÉRISTIQUES TECHNIQUES	3
2. INSTALLATION	4
3. UTILISATION	6
4. ENTRETIEN	7
5. SERVICE APRÈS-VENTE	7



### -IMPORTANT-

Vous venez d'acquérir un appareil de chauffage au bois de notre gamme. Nous vous félicitons de votre choix. Cet appareil a été étudié avec soin. Pour en tirer tous les avantages que vous êtes en droit d'en attendre, faites appel à un spécialiste de notre marque. Il réalisera l'installation dans les règles de l'art et assurera les meilleures conditions de fonctionnement, de sécurité et assumera l'entière responsabilité de l'installation finale. Avant la première mise en service de votre poêle, lisez attentivement la présente notice d'installation et d'utilisation. Conserver la notice ainsi que le bon de garantie (indiquant le modèle et le N° de série). Le non-respect des indications de ces documents entraîne l'entière responsabilité de celui qui effectue l'intervention et le montage.

### - INFORMATION DE MONTAGE IMPORTANTE -

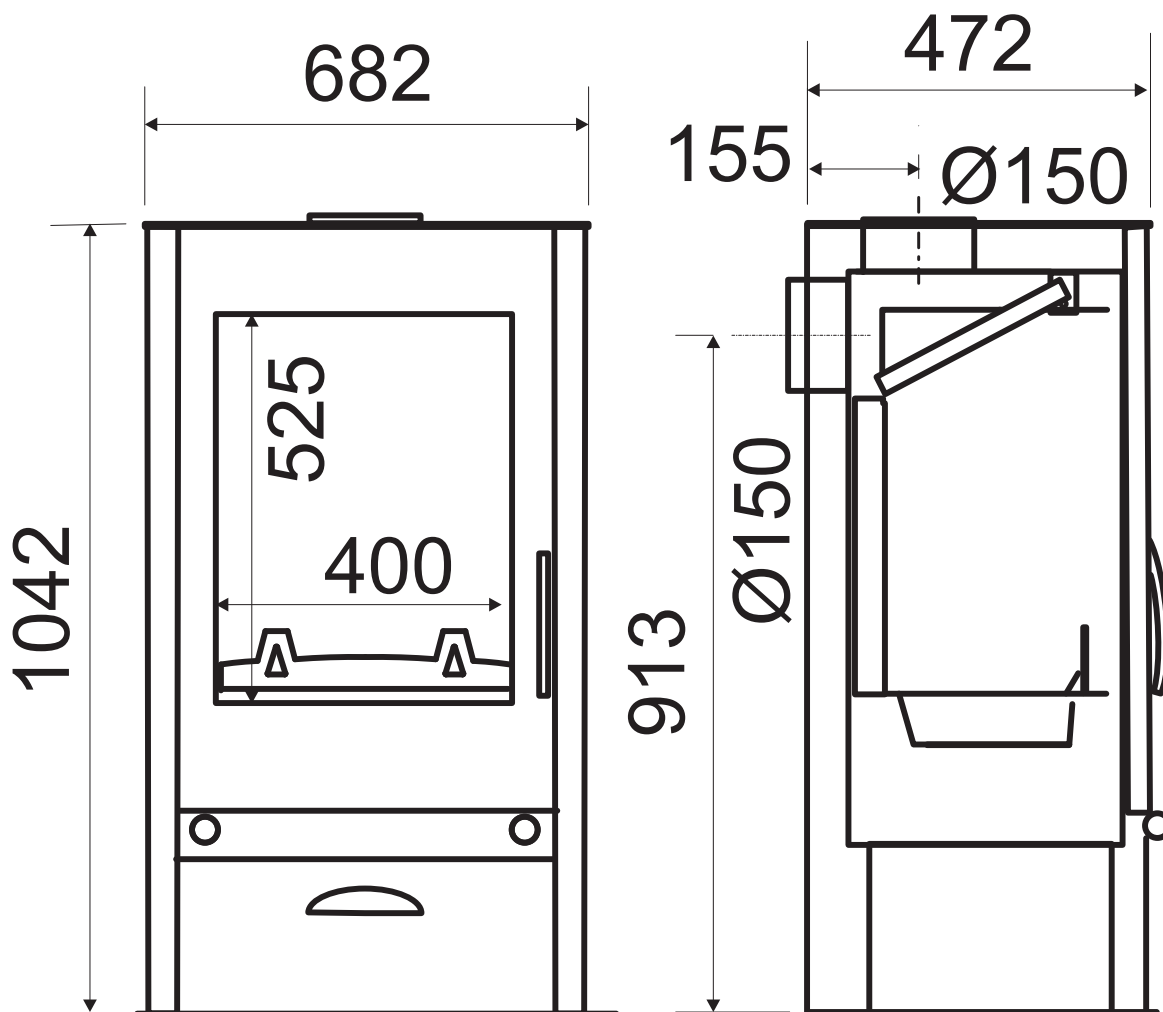
Votre cheminée " tire bien ", mais vous ne connaissez pas la valeur de sa dépression ! La dépression ou tirage d'un conduit se mesure en Pascal (Pa). Tous les inserts, foyers et poêles sont conçus, optimisés et fabriqués selon les normes NF EN 13229 (ou NF EN 13240) pour fonctionner raccordés à un conduit de cheminée dont la dépression est de 12 Pa. Très fréquemment (plus d'un conduit sur deux), il y a un tirage trop important (supérieur à 20 Pa) dû à une cheminée trop haute ou une installation en combinaison avec un tubage. Les appareils fonctionnent alors dans des conditions anormales, qui provoquent:

- Une consommation de bois excessive: celle-ci peut être multipliée par 3 par rapport à un appareil fonctionnant avec un tirage de 12 Pa.
- Un feu " qui ne tient pas ", brûle beaucoup trop rapidement et chauffe très peu.
- La détérioration rapide et irrémédiable de l'appareil (fissuration des plaques de fonte ou briques réfractaires).
- L'annulation de la garantie.

Pour éviter tous ces problèmes, il n'y a qu'une solution !

Faites contrôler le tirage du conduit (appareil en fonctionnement) par un professionnel, si celui-ci est supérieur à 20 Pa, installez un régulateur de tirage sur le conduit de raccordement de l'appareil.

1.1



## - MISES EN GARDE -

- Cet appareil est destiné à brûler du bois, en aucun cas il ne pourra servir d'incinérateur ou brûler des combustibles liquides, du charbon ou dérivés.
- Respecter toutes les réglementations locales et nationales ainsi que les normes européennes<sup>(3)</sup> lors de l'installation et de l'utilisation de l'appareil.
- L'appareil de chauffage est chaud lorsqu'il fonctionne, particulièrement la face vitrée. Il reste chaud longtemps, même si les flammes ne sont plus visibles. Prendre les précautions pour éviter tout contact avec l'appareil (des jeunes enfants particulièrement).
- Cet appareil doit être installé conformément aux spécifications des normes<sup>(3)</sup> en vigueur. L'installation par un professionnel qualifié est recommandée.
- Les instructions de la présente notice sont à suivre scrupuleusement.

Conserver soigneusement cette notice.

- La responsabilité du constructeur se limite à la fourniture de l'appareil. Elle ne saurait être recherchée en cas de non-respect de ces prescriptions.
- Sont spécialement interdits:
  - L'installation de matières pouvant être détériorées ou altérées par la chaleur (meubles, papier peint, boiserie...) à proximité immédiate de l'appareil.
  - La mise en place d'un récupérateur de chaleur de quelque type que ce soit.
  - L'utilisation de tout combustible autre que le bois naturel et la lignite.
  - Toute modification de l'appareil ou de l'installation non prévue par le fabricant, qui dégagerait le fabricant de ses responsabilités et annulerait la garantie. Utiliser exclusivement des pièces de rechange recommandées par le fabricant.
- Le non-respect de ces indications entraîne l'entière responsabilité de celui qui effectue l'intervention et le montage.
- Les installations dans les lieux publics sont soumises au règlement sanitaire départemental, déposé à la préfecture de votre région.
- Le fabricant se réserve le droit de modifier, sans préavis, la présentation et les cotes de ses modèles ainsi que la conception des montages si nécessaire. Les schémas et textes de ce document sont la propriété exclusive du fabricant et ne peuvent être reproduits sans son autorisation écrite.

## 1. CARACTÉRISTIQUES TECHNIQUES

CHEMINETTE	TEXAS 3	TEXAS 3 TURBO2
Catégorie du poêle	Intermittent	
Puissance calorifique nominale <sup>(1)</sup>	7 kW	
Fonctionnement porte fermée exclusivement		
Type de raccordement	horizontal ou vertical	
T°C moyenne des fumées	305 °C	
Rendement	81,6 %	
Taux de CO (13% O <sub>2</sub> )	0,11 %	
Débit massique des fumées	5,49 g/s	
<b>Combustibles</b> bois de chauffage		
Taille des bûches	40 cm	
Charge horaire nominale	2,8 kg	
Combustibles interdits tous les autres, dont charbons et dérivés		
Diamètre nominal départ des fumées (buse mâle)	150 mm	
<b>Caractéristiques du conduit de fumées</b>		
Dimensions minimales du boisseau	20x20 cm	
Ø mini tubage ou conduit métallique isolé	150 mm	
Hauteur mini du conduit au dessus de l'appareil	4 m	
Ventilation du local	1 dm <sup>2</sup>	
<b>Dépression (10 Pa = 1 mm CE)</b>		
Allure nominale	12 Pa ± 2 Pa	
Allure réduite (mini admissible)	6 Pa ± 1 Pa	
Maxi admissible	20 Pa	
Poids net / brut (kg)	147/167	
Plaquette signalétique	dans le boîtier cendrier	
<b>Accessoires fournis</b>		
Obtuteur arrière et sachet visserie	Oui	
Main froide	Option	
<b>Options disponibles</b>		
Kit adaptateur de tirage AT02	Option	
Ventilateur TURBO2	Option Fourni; à monter	

(1) Puissance nominale en fonctionnement porte fermée, combustible bois ou lignite ; selon essais suivant EN13240

(2) Nous recommandons les produits HOMY : une gamme complète de raccords et d'accessoires adaptés. Documentation sur demande auprès de votre revendeur.

(3) DTU 24.1 traitant des conduits de fumées, DTU 24.2 traitant des cheminées équipées d'un poêle fermé; NF EN13240 traitant des poêles à combustible solide. (disponibles à l'AFNOR).

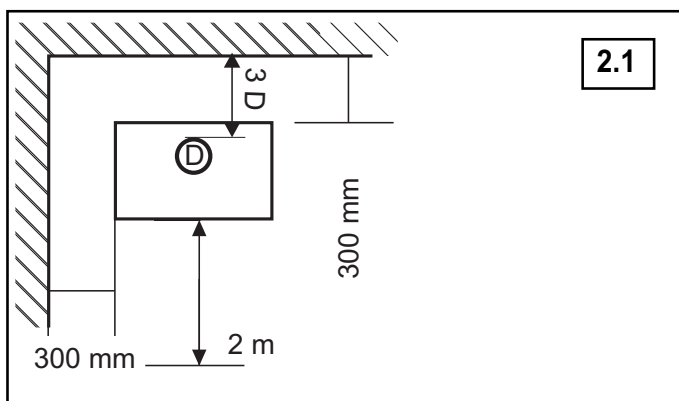
## 2. INSTALLATION

### SOL

S'assurer que le sol existant peut supporter la charge totale de l'appareil. Dans le cas contraire, le renforcer. Dans la zone de chargement, nous recommandons la mise en place d'un revêtement de sol incombustible, facile d'entretien (carrelage;...).

### MURS

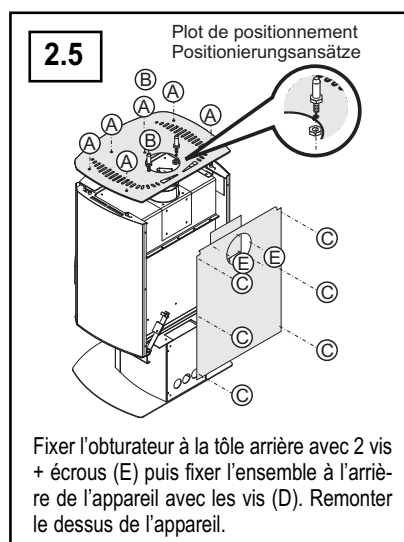
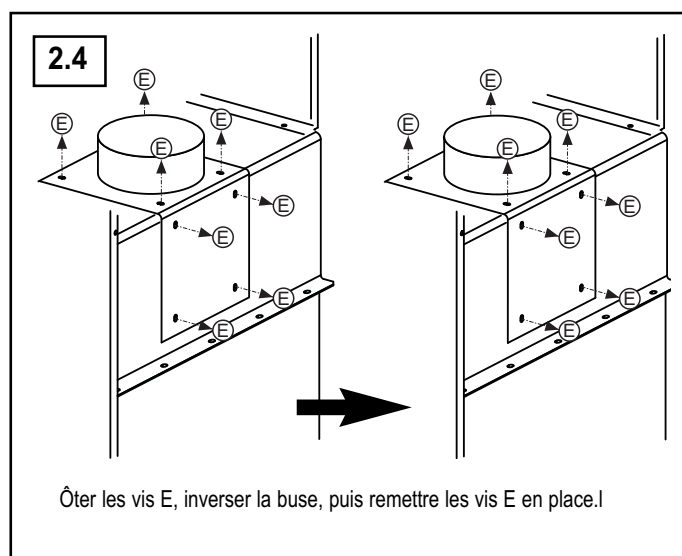
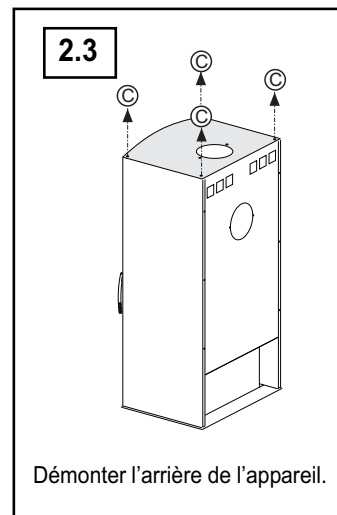
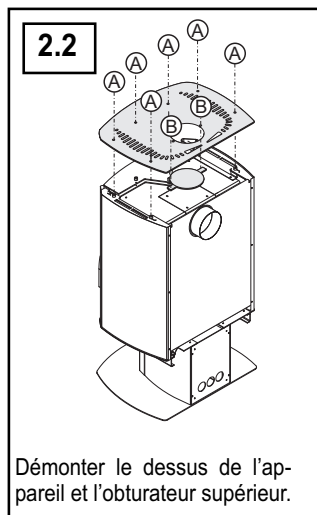
Quelle que soit l'orientation du raccordement (horizontal ou vertical), un écart conforme au schéma 2.1 doit être respecté entre le mur et les cotés de l'appareil. Retirer les revêtements muraux usagés de type papier peints et textiles. En cas de renouvellement des revêtements muraux, nous préconisons l'usage d'une finition de classification M1.



### PLAFOND

La zone d'emprise du cache tuyau sera obligatoirement de type M0 et isolée avec de la laine de roche ou un matériau de protection thermique. Retirer impérativement les éléments combustibles (type dalle de plafond sur une largeur de 50 cm autour du cache tuyau)

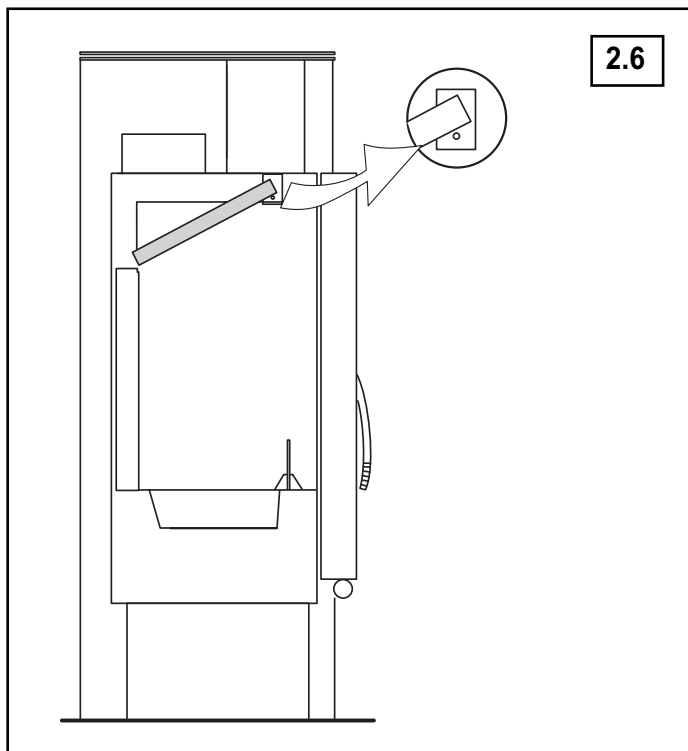
## INVERSION DU RACCORDEMENT



## DÉFLECTEURS DE FUMÉES

Le déflecteur de fumées est constitué d'une tôle en inox (en dessous) et d'une plaque en vermiculite (au-dessus). Il améliore l'échange de chaleur et facilite la récupération des suies lors du ramonage. A la livraison, le déflecteur est monté dans l'appareil. Avant d'installer définitivement le poêle à bois, monter et démonter le déflecteur à plusieurs reprises, afin de se familiariser avec cette manipulation.

1. Introduire le déflecteur (partie métallique vers le bas) dans l'appareil en l'inclinant.
2. Lever l'avant du déflecteur, et le poser sur les pattes d'accrochage, situées en haut à l'avant du corps de chauffe. Centrer le déflecteur entre les 2 pattes d'accrochage.
3. Lever l'arrière du déflecteur et le faire reposer sur les briques.



## RACCORDEMENT

### ENTRÉE D'AIR

Une prise d'air frais extérieur supplémentaire positionnée face aux vents dominants est nécessaire au bon fonctionnement de la combustion, surtout si l'habitat est fortement isolé et/ou équipé d'un système mécanique de ventilation (V.M.C.). Elle doit avoir une section libre d'ouverture minimale de: 1 dm<sup>2</sup>.

Ne pas faire fonctionner le poêle si une hotte d'évacuation est en service.

### CONDUIT DE FUMÉES

Traiter avec vigilance et attention ce point de l'installation.

Le raccordement de cet appareil sur un conduit collectif est interdit.

Si le conduit existe: le faire ramoner mécaniquement (hérisson),  
- faire vérifier sa classification, son état (stabilité, étanchéité, compatibilité des matériaux, section...) par un fumiste compétent.

Si le conduit n'est pas compatible (ancien, fissuré, fortement encrassé) :

- adressez-vous à un spécialiste pour sa remise en état suivant les réglementations en vigueur.

### TUYAUX DE RACCORDEMENT

Cette question est traitée par la norme DTU 24.2 L'évacuation des fumées comprend les tuyaux de raccordement et le conduit de fumée. Cette installation doit permettre le ramonage et la récupération des suies. Le raccordement doit se faire dans la pièce où se trouve l'appareil par la voie la plus directe, sans pente négative et doit être visible sur tout son parcours.

Utiliser des conduits T450 (minimum) , émaillés ou inox 316 (disponible chez votre revendeur), sans réduction sur leur parcours.

**Sont interdits : l'aluminium, l'acier aluminé et l'acier galvanisé. (DTU 24.2).**

Le raccordement au conduit doit être dans la pièce où est installé l'appareil. Ménager un accès pour le ramonage et le nettoyage du conduit de raccordement.

Le tuyau ne dépassera pas à l'intérieur du conduit et les emmanchements seront démontables et étanches.

Respecter une distance minimale de 3 x le diamètre entre le conduit de raccordement et le mur d'adossement.

Eviter une trop longue partie horizontale avant le conduit. Si celle-ci est inévitable, lui donner une pente ascendante de 5 cm par mètre.

### OPTION TURBO2

Le montage et l'utilisation du ventilateur TURBO2 sont décrits dans la notice du ventilateur TURBO2.

## 3. UTILISATION

### ATTENTION

- Ce poêle à bois est destiné à fonctionner porte fermée. La porte doit rester fermée en permanence en dehors du chargement.
- Laisser un espace de 5 cm minimum entre le fond du poêle et le dessus des bûches.
- Pour éviter tout risque de brûlure, ne pas toucher l'appareil et utiliser la main froide pour manipuler les commandes.
- Le rayonnement calorifique au travers de la vitre impose l'éloignement de toute matière pouvant être détériorée par la chaleur (mobilier, papier peint, boiserie,...). Une distance de 2 m évitera tout risque.

### 3.1 COMBUSTIBLES

#### 3.1.1. Bois

Brûler exclusivement du bois de chauffage, en bûches, séché à l'air (2 à 3 ans de stockage sous abri ventilé) de 15 à 20 % d'humidité maximum.

- Préférer les feuillus durs (bouleau, charme, hêtre...),
- Éviter les feuillus tendres (tilleul, marronnier, saule, peuplier)
- Proscrire absolument les résineux (pin, sapin,...) en usage permanent, ainsi que les bois de récupération traités (traverses de chemin de fer, chutes de menuiserie...) et les déchets domestiques (végétaux ou plastiques).
- Ne jamais faire de flambées par brassées de petit bois, caissettes, bûchettes ou sarments qui provoquent des surchauffes brutales.

#### 3.1.2. Lignite

En utilisation nominale (de jour) ou au ralenti (de nuit), en association ou non avec le bois, la briquette de lignite est un combustible économique. Disposer les briquettes en une couche sur un lit de braises, en se limitant à la surface de la grille.

**ATTENTION ! L'utilisation même occasionnelle du charbon ou tous dérivés du charbon est formellement interdite. Cet appareil ne doit pas être utilisé pour brûler des déchets domestiques !**

### 3.2 TIRAGE

La dépression à chaud du conduit de fumées du foyer ne doit jamais dépasser 20 Pa. Si le tirage est supérieur, installer un régulateur de tirage. Consulter votre revendeur pour effectuer une mesure du tirage lors de l'installation du foyer. Le fonctionnement d'un extracteur de ventilation mécanique contrôlée (VMC) influe sur le tirage, jusqu'à l'inverser. Il doit être en marche lors de la mesure de tirage. En présence d'une VMC, une prise d'air frais extérieur ouverte lors de l'utilisation du foyer est indispensable.

### 3.3 PREMIER ALLUMAGE

Enlever les étiquettes autocollantes (sauf signalétique), les éventuels cartons de blocage et s'assurer qu'il ne reste rien dans le cendrier.

Commencer par un feu léger puis, par paliers, augmenter la charge. Cette mise en température progressive permet la dilatation lente des matériaux et leur stabilisation. Un dégagement de fumées et d'odeurs, dues à la peinture de présentation, s'estompera avec le temps. Procéder ainsi pendant quelques jours avant utilisation normale. Ouvrir les fenêtres pendant les premières mises en température.

Au cours de la première chauffe, vérifier la dépression conformément au tableau des caractéristiques, régler éventuellement le régulateur.

### 3.4 FONCTIONNEMENT

#### 3.4.1. Allumage

Étaler du papier froissé, recouvrir de petit bois et de bûchettes. Placer les commandes conformément au tableau 3.1 (allumage). Allumer et fermer la porte de chargement. Attendre la formation de braises. Lorsque le feu a pris, charger 2 bûches et mettre les commandes en position "allure nominale" (tableau 3.1). Charger en plusieurs fois plutôt que de manière excessive. A l'allumage, un "bouchon" thermique du conduit de fumée peut se former. Celui-ci doit être réchauffé progressivement avant d'obtenir le tirage normal.

**ATTENTION ! Ne jamais utiliser d'essence, d'alcool ni de fioul...**

#### 3.4.2. Rechargement

Recharger le poêle quand il n'y a plus qu'un lit de braises, sans flammes. Ouvrir lentement la porte (avec la main froide) pour éviter des refoulements de fumée ou des chutes de braises. Recharger, refermer la porte.

### 3.5 ALLURE NOMINALE

Régler les commandes conformément au tableau 3.1. La quantité de combustible détermine l'intensité du feu. Le fonctionnement correct du poêle dépend de l'alimentation en air frais.

### 3.6 CHARGEMENT

Charger en plusieurs fois plutôt que de manière excessive. Disposer la charge de bois vers le fond du foyer, pour éviter les chutes de braises. 2 bûches de bois de chauffage (environ 2,8 kg par heure) suffisent pour atteindre l'allure normale.

### 3.7 FONCTIONNEMENT DE NUIT

Egaliser la couche de braises, charger 2 à 3 bûches, laisser prendre le feu puis fermer toutes les commandes. Le matin, faire un feu vif pour réchauffer le conduit et chasser les condensations causées par la combustion ralentie.

### 3.8 FONCTIONNEMENT EN MI-SAISON

Éviter de fonctionner à allure réduite pendant de longues périodes. La température des fumées n'est pas suffisante, et celles-ci ne peuvent pas être évacuées avant leur condensation dans le conduit.

### 3.9 EN CAS D'INCIDENT

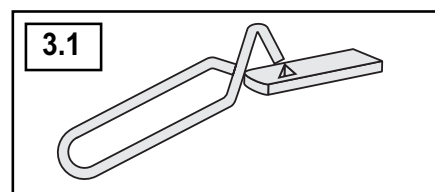
En cas d'incident dans l'habitation (feu de cheminée, départ de feu dans l'habitation, vents très violents,...), fermer rapidement la porte de chargement et toutes les commandes du poêle. Ne pas verser d'eau sur le foyer. Avertir les pompiers.

Tableau 3.1

Commande	Situation	Utilisation	Différents réglages possibles
Air de grille	Sous la porte de chargement à droite	Réglage du débit d'air de grille. Décendrage.	Manette rentrée ↔ 0 (fermé) Manette tirée ↔ 1 (ouvert)
Air primaire	Sous la porte de chargement à gauche	Réglage du débit d'air primaire.	Manette rentrée ↔ 0 (fermé) Manette tirée ↔ 1 (ouvert)
Air de vitre	Au dessus de la porte de chargement à droite	Réglage du débit d'air secondaire. Balayage d'air de la vitre.	Manette à gauche ↔ 0 (fermé) Manette à droite ↔ 1 (ouvert)

Tableau 3.2

Commande	Air de grille	Air primaire	Air de vitre
Allumage	1	1	1
Allure normale	1	1	1
Allure réduite	0	0	0/1



## 4. ENTRETIEN

### 4.1 DÉCENDRAGE

Garder l'accès libre pour le nettoyage de l'appareil et du conduit. Le décen-  
drage se fait avec la tirette (A) (fig. 3.1) et une balayette (non fournie).

Attendre que l'appareil soit refroidi.

- Nettoyer la grille foyère amovible.

- Vider régulièrement le cendrier. L'amas de cendres limite l'arrivée d'air  
sous la grille, risque d'entraîner sa déformation et perturbe la combustion.

- Replacer le cendrier et la grille avant le chargement.

### 4.2 ENTRETIEN DES ÉLÉMENTS DE FAÇADE

Pour raviver l'aspect du poêle, ne pas utiliser d'eau, de solvant ou de produit  
abrasif (même légèrement) mais uniquement un chiffon doux et sec.

### 4.3 NETTOYAGE DE LA VITRE

Nettoyer le vitrage à froid, avec un chiffon humide et de la cendre de bois.

Le système de balayage d'air permet de conserver la vitre la plus propre  
possible. Toutefois, en fonctionnement normal, un léger noircissement peut  
apparaître dans certaines zones de la vitre. Au ralenti, le balayage de la  
vitre est moins efficace.

### 4.4 RAMONAGE OBLIGATOIRE

La législation prévoit 2 ramonages par an (dont un pendant la période de  
chauffage) effectués avec un moyen mécanique (hérisson). Conserver les  
documents justificatifs du ramonage renseignés par l'entreprise ayant  
effectué les travaux de ramonage.

Après le ramonage du conduit, replacer le déflecteur de fumée..

Avant toute nouvelle utilisation du poêle, vérifier que tous les éléments sont  
bien en place.

### 4.5 ENTRETIEN ANNUEL

Après chaque saison de chauffe, effectuer un nettoyage complet du poêle  
et vérifier le bon fonctionnement des parties mobiles de l'appareil.

Remarque: une brique fissurée ne gêne pas le fonctionnement de l'appareil.

## 5. SERVICE APRÈS-VENTE

L'appareil comporte des pièces d'usure à contrôler lors de l'entretien annuel.

Le revendeur peut fournir les pièces de rechange nécessaires.

Pour toute demande de renseignements ou de pièces détachées, indiquer  
la référence et le numéro de série de l'appareil figurant sur la plaquette  
signalétique. N'utiliser que des pièces de rechange fournies par le fabricant.



RCS Savene B 675 880 710 - SIRET 675 880 710 00032  
**BP 22 - 67216 OBERNAI Cedex- FRANCE**  
[www.supra.fr](http://www.supra.fr)